



OPERAČNÍ PROGRAM  
ŽIVOTNÍ PROSTŘEDÍ



EVROPSKÁ UNIE  
Fond soudržnosti

Pro vodu,  
vzduch a přírodu

## **Varovný protipovodňový systém a digitální povodňové plány města Brna**

### **část 3.3.17**

**EST.4 - ZŠ, náměstí Míru 375/3**

Brno-Stránice



**02.2018**

OBSAH ČÁSTI

Titulní list.....	1
3.3.17 EST.4 - ZŠ, náměstí Míru 375/3.....	3
a) <u>Informace o parcele</u> .....	3
b) <u>Informace o stavbě</u> .....	3
c) <u>Stávající stav</u> .....	4
d) <u>Nový stav</u> .....	4
e) Instalace elektronické sirény.....	5
f) <u>Statické posouzení</u> .....	7
(1) <i>Úvod</i> .....	7
(2) <i>Zatížení</i> .....	7
(3) <i>statické schéma - stožár</i> .....	9
(4) <i>Posouzení</i> .....	9
(5) <i>Závěr : konstrukce kotvení vyhoví</i> .....	10
g) <u>ZÁVĚR</u> .....	11

### 3.3.17 EST.4 - ZŠ, náměstí Míru 375/3

#### a) Informace o parcele

Parcelní číslo:	412
Obec:	Brno [582786]
Katastrální území:	Stránice [610330]
Číslo LV:	10001
Výměra [m <sup>2</sup> ]:	3597
Typ parcely:	Parcela katastru nemovitostí
Mapový list:	DKM
Určení výměry:	Graficky nebo v digitalizované mapě
Druh pozemku:	zastavěná plocha a nádvoří



#### b) Informace o stavbě

Budova s číslem popisným:	Stránice [411621]; č. p. 375; objekt občanské vybavenosti
Stavba stojí na pozemku:	p. č. 412
Stavební objekt:	č. p. 375
Adresní místa:	náměstí Míru 375/3

## Vlastníci, jiní oprávnění

Vlastnické právo		
<b>Jméno/název</b>	<b>Adresa</b>	<b>Podíl</b>
Statutární město Brno	Dominikánské náměstí 196/1, Brno-město, 60200 Brno	

### c) Stávající stav

Jedná se o samostatně stojící objekt základní školy. Objekt má tři nadzemní podlaží a novou vestavbu do půdního prostoru. Konstrukčně je řešen jako zděný, provedený z cihelného zdiva tradiční technologií. Střecha valbová se stojatou stolicí, šikmými sloupky, vazným trámem a středovou vaznicí. Střešní krytina skládaná z pálených tašek uchycených na dřevěném laťování. Vizuální prohlídkou nebyly zjištěny žádné zjevné závady v konstrukci krovu. Vizuální prohlídkou nebyly zjištěny žádné zjevné závady v konstrukci krovu.

V dané lokalitě se předpokládá s umístěním elektronické sirény o jmenovité hladině akustického tlaku 116 dB, čemuž odpovídají elektronické sirény o výkonu 500-600 W.



EST.4 – objekt MS, Hněvkovského 71/62



EST.4 – umístění stávajícího rozvaděče sirény

### d) Nový stav

Nová elektronická siréna s jmenovitým akustickým tlakem 116 dB/30m bude umístěna na novém anténním stožáru – ocelová bezešvá trubka dl. 2650 mm, který bude kotven k dřevěným částem krovu.

Na nový stožár bude uchycena sestava 4 sirénových jednotek s anténním nástavcem pro anténu VIS (70MHz) a anténu JSVI (160MHz). Konfigurace hlavic sirény bude – střídavě od sebe – všesměrová charakteristika.

Ovládací skříň nové elektronické sirény bude umístěna v půdním prostoru. V řídicí skříni sirénové jednotky budou osazeny koncové zesilovače, napájecí zdroj, 2 ks akumulátor, VIS obousměrný radiový modul, JSVV přijímač, FMR-VKV přijímač a GSM modul.

Nová anténa pro duplexní komunikaci VIS 70MHz bude instalována na výložník stožáru sirény, s radiovým modulem bude nová anténa propojena koaxiálním kabelem typu RG213. Nová anténa pro modul JSVV pro pásmo 160MHz a anténa pro GSM modul budou umístěny na nový rozvaděč elektronické sirény OS.

Siréna bude začleněna do JSVV provozovaného HZS Jihomoravského kraje, kde dodavatel požádá o přidělení kmenového listu. Elektronická siréna dále umožní místní předávání verbálních informací prostřednictvím mikrofonu v řídicí skříni, radiového modulu VIS, radiového přijímače FM a GSM modulu integrovaného v ovládací skříni sirény a mobilního telefonu.





EST.4 – místo pro nový stožár



EST.4 – stávající siréna



EST.4 – trasa napájení pro rozvaděč sirény bude pod omítkou (stropem)



EST.4 – stávající patrový rozvaděč bude doplněn o nový vývod 1f B10 a podružné měření

**Tabulka nastavení:**

Poř. číslo	Umístění sirény	Ev.č.	Azimut směru horn	Tlačítko	Střeška, popis	GPS souřadnice	Výška antény VIS	Délka kabelu RG213 [m]	Délka kabelu typ CMFM [m]	Délka kabelu CYKY 3Cx1,5 [m]	Výkon (W) V - N
EST.4	ZŠ	-	145°	Ne	Sedlová	49.2027672N, 16.5801133E	20	10	4x1,5 10	-	500- 600

**e) Instalace elektronické sirény**

Elektrická instalace sirény a příslušné elektrovýzbroje předpokládá osazení a propojení těchto zařízení za současného minimálního zásahu do stávající elektroinstalace objektu. Vlastní rozvaděč sirény OS je typová oceloplechová nástěnná rozvodnice, velikost skříňe rozváděče je bude dle vysoutěženého dodavatele, přibližně 1000x800x300 mm, krytí IP66. Veškerá elektronika rozváděče je v kovových pouzdech a je koncipovaná jako výměnná. V rozváděči jsou dva plynotěsné bezúdržbové akumulátory, které s dostatečnou rezervou umožňují odbavení varovných signálů a předávání tísňových informací i při výpadku napájení (musí splňovat podmínky HZS - MV-24666-1/PO-2008). Rozvaděč OS je vybaven napájecím zdrojem, řídicí částí, tónovým a zvukovým generátorem, výkonovým zesilovačem, GSM modulem, radiovým VIS modulem a radiovým JSVV

modulem. Přístup do rozváděče budou mít jen pověřené osoby, které mají speciální klíč od jeho dveří. Nová skříň elektronické sirénové jednotky OS, bude instalována v půdním prostoru u nového stožáru.

Nový přívod rozváděče sirény bude proveden kabelem CYKY-J 3x1,5 mm<sup>2</sup>, uloženým v trubce pod omítkou a v půdním prostoru v liště 40/20. Provedení nové NN přípojky musí být v souladu s platnými normami ČSN. Do patrového rozvaděče bude osazeno samostatné jištění a podružné měření.

Propojení rozváděče sirény OS (výkonovými zesilovači) s akustickými měniči (ozvučnicemi) na stožáru bude provedeno 3 kabely typu CMFM 4x1,5 mm<sup>2</sup> (1 kabel na každý pár). Délka kabelů bude cca 10 m, rozvod bude veden z rozvaděče novým průrazem obvodové stěny k novému stožáru. Celá trasa bude v UV stabilní chrániče připáskované ke stožáru (případně vnitřkem).

Připojení antén VIS (všesměrová typu Sirius) a antény JSVV pro pásmo 160MHz s rozváděčem OS bude provedeno kabelem koaxiálního typu RG 213 o impedanci 50 Ohm (s Cu opletením) dlouhým cca 10 m vedenými v chrániče spolu se signálovým kabelem. Mechanické upevnění antén bude na výložník upevněný ke stožáru sirény.

Tlačítko místního ovládání (lokálního spuštění) bude umístěno na pravé bočnici skříňe sirénové jednotky OS. Ovládací kabel k tlačítku je typu CYSY2x1,5 mm<sup>2</sup> a je veden v rozváděči OS.

Zapojení kabelů bude provedeno dle manuálu výrobce sirény přes řadové svorky. Pokládka kabelů bude provedena dle ČSN 33 2000-5-52.

### **Montáž**

Montážní práce budou prováděny z montážní plošiny s dosahem 30m.

### **Hromosvod a uzemnění**

*Stávající stav:*

Objekt je vybaven stávajícím hromosvodem dle **ČSN 34 1390**. Jímací soustava je z pozinkovaných materiálů.

*Nový stav:*

Pro novou elektronickou sirénu bude provedena ochrana před bleskem dle souboru norem **ČSN EN 62 305**. Na základě stanovení rizika a výběru ochranných opatření dle ČSN EN 62305-2 je KP zařazen do I. třídy LPS ochrany před bleskem.

*Popis řešení hromosvodu:*

Na střechu budovy bude doplněna na nový ocelový stožár nová elektronická siréna. Pro tuto elektronickou sirénu bude provedena ochrana před bleskem dle ČSN EN 62 305.

Jako jímač bude sloužit komplet izolovaného stožáru (např. typu isFang 3000) délky 3 m (cca 850 mm tyčový jímač, 1,5 m izolovaná tyč a zbytek tvoří kovová trubka prům. 40 mm), který se za spodní kovovou trubku upevní dvojicí stožárových objímek na nosný stožár ozvučnic. Od jímače bude svod řešen „vodičem izolovaným proti vysokému napětí pro dodržení oddělovací vzdálenosti dle ČSN EN 62305“ (např. typu isCon 1000SW). Tento vodič bude spodním koncem přes koncovku napojen na svod hromosvodu.

Na střeše je třeba upravit stávající jímací vedení hromosvodu tak, aby byla dodržena oddělovací vzdálenost dle ČSN EN 62305. Vedení na střeše u stožáru bude nutno dodatečně oddálit až na dostatečnou vzdálenost min. 0,45 m

**f) Statické posouzení**

Návrh a statické posouzení stožáru nové elektronické sirény v souvislosti s umístěním v rámci IZS. Posouzení je provedeno pro sirénu s o řád vyšším výkonem.

**(1) Úvod**

Vzhledem k tomu, že se jedná o dokumentaci pro výběr zhotovitele, nebylo možné výpočet provádět pro konkrétní typ elektronické sirény. Z možných typů elektronických sirén, dostupných na našem trhu byl výpočet proveden pro nejnepříznivější kombinaci možného zatížení – jedná se o hmotnost hlavice sirény a její celkovou plochu, v závislosti na výkonovém typu sirény, který se pohybuje od 250 (300) až do výkonu 1800 (1500) W a počtu ozvučnic, který se pohybuje od 2 ks až do 12 ks.

Nová elektronická siréna o jmenovitém akustickém výkonu 118 dB/60m bude umístěna na novém anténním stožáru – ocelová bezešvá trubka TR 102 x 4 - dl. 2650 mm, který je kotven ve dvou bodech k dřevěným částem krovu. Kotvení je provedeno pomocí ocelových příložek, ocelových svorníků a dvojicí třmenů M12. Vzájemná rozteč kotvení - spodní část 1400 mm, volná část nad horním kotvením k připojovací přírubě je 1200 mm. Délka horní části stožáru elektronické sirény, na kterém jsou osazeny ozvučnice je 2120 mm, bude připojena pomocí připojovací příruby. Celková délka stožáru činí 4770 mm Všechny části anténního stožáru, včetně veškerých připojovacích a spojovacích prvků budou žárově pozinkovány, jako ochrana proti působení povětrnostní vlhkosti.

**(2) Zatížení**

\* hmotnost zářičů  $110 \text{ kg} = 1,1 \text{ kN}$

nárysna plocha zářičů  $A = 0,894 * 2,421 * 0,7 = 1,515 \text{ m}^2$

nový anténní stožár - trubka ocelová TR 102x4 - celk. dl. 4770 mm ČSN 41 5715-11353  
 hmotnost jedn. 9,66 kg/m celk. hm. .... 46,08kg  
 průřezový modul  $W = 29,0 \cdot 10^3 \text{ mm}^3$ ,  
 konstrukční ocel pevnostní třídy S 235

\* konstrukční ocel pevnostní třídy S 235 – prvky do tloušťky 40 mm

$f_Y = 235 \text{ MPa}$  jmenovitá a charakteristická hodnota meze kluzu  
 $\gamma_{M0} = \gamma_{M1} = 1,15$   
 $f_{Yd} = f_Y / \gamma_{M0} = 204,3 \text{ MPa}$  návrhová hodnota základního materiálu pro neoslabený průřez třídy 1,2,a 3  
 $E = 210 \cdot 10^3 \text{ MPa}$

\* šroubový spoj – pevnostní třída šroubů 4,6 ( hrubé)

$f_{Yb} = 235 \text{ MPa}$  jmenovitá a charakteristická hodnota meze kluzu  
 $f_{ab} = 400 \text{ MPa}$  jmenovitá a charakteristická hodnota meze pevnosti v tahu  
 $\gamma_{Mb} = 1,45$

\* svarový spoj – koutové svary

$\beta_w = 0,80$   
 $\gamma_{Mw} = 1,50$   
 $f_{vw,d} = f_u / ( 3^{0,5} * \beta_w * \gamma_{Mw} ) = 360 / ( 3^{0,5} * 0,80 * 1,5 ) = 173,21 \text{ MPa}$  návrhová pevnost svaru ve smyku  
 $f_w = f_u / ( \beta_w * \gamma_{Mw} ) = 360 / ( 0,80 * 1,5 ) = 300,0 \text{ MPa}$  návrhová pevnost svaru

$$f_{w,kol} = f_u / \gamma_{Mw} = 360 / 1,5 = 240,0 \text{ MPa}$$

návrhová pevnost svaru pro  $T_{kol}$

\* vodorovné zatížení větrem

Brno - město větrová oblast IV . Dle ČSN 73 0037 je uvažovaná rychlost větru max. 140,0 km/hod. Vodorovné zatížení je udáváno pro rychlost větru  $v = 45 \text{ m.s}^{-1}$  ..... což odpovídá rychlosti 162 km/h.

normové zatížení větrem ..  $w_n = w_0 \cdot \kappa_w \cdot C_w$

$w_0$  ...základní tlak větru  $\text{kN/m}^2$  pásmo IV.  $0,70 \text{ kN m}^{-2}$   
 $\kappa_w$  ...součinitel výšky – pro 30 m nad terénem  $\kappa_w = 1,33$   
 $C_w$  ... tvarový součinitel  $C_w = 1$

výpočtové zatížení  $w_v = w_n \cdot \gamma_f$   $\gamma_f$  ... pro stožáry ...  $\gamma_f = 1,3$

IV. pásmo  $w_n = 0,70 \cdot 1,33 \cdot 1 = 0,931 \text{ kN/m}^2$   $w_v = 0,931 \cdot 1,3 = 0,95095 = 1,21 \text{ kN/m}^2$

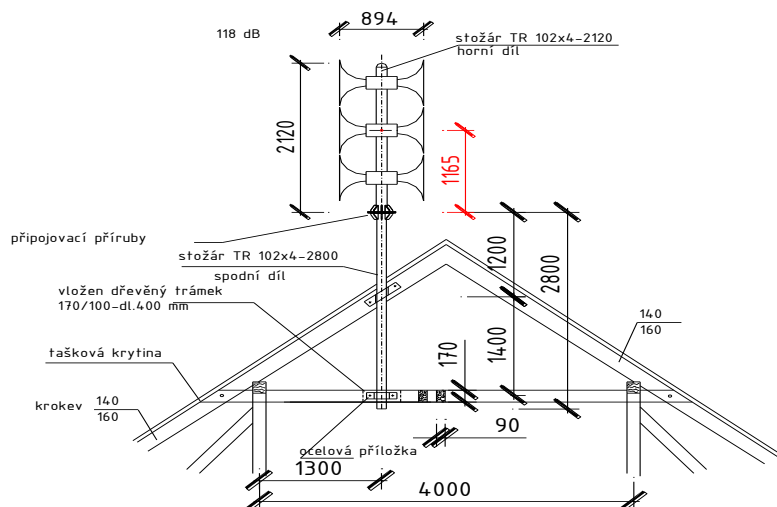
$V_d = w_v \cdot A$   $A$  ... celková nárysná plocha zářičů ...  $A = 1,258 \text{ m}^2$

$V_d = w_v \cdot A = 1,21 \cdot 1,258 = 1,522 \approx 1,6 \text{ kN}$

svislé zatížení	hmotnost sirény	$1,1 \cdot 1,1$	$= 1,21 \text{ kN}$
	hmotnost stožáru	$0,46 \cdot 1,2$	$= 0,552 \text{ kN}$

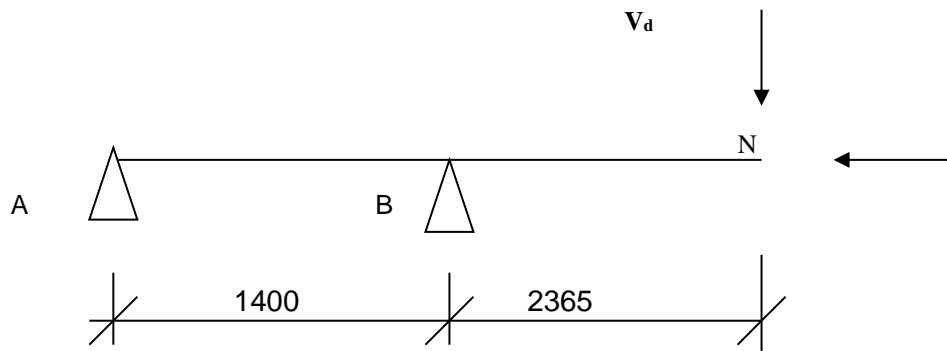
celkem

$N = 1,762 \text{ kN} \approx 1,8 \text{ kN}$





**(3) statické schéma - stožár**



výpočet reakcí A, B

$$\uparrow : A + B - V_d = 0$$

$$a : -1,4 \cdot B + \frac{3,765 \cdot 1,6}{1,4} = 0 \quad B = \frac{3,765 \cdot 1,6}{1,4} = 4,303 \text{ kN} \approx 4,1 \text{ kN}$$

$$\text{reakce } A = -4,1 + 1,6 = -2,5 \text{ kN}$$

$$\text{ohybový moment } M_b = V_d \cdot l_v = 1,6 \cdot 2,365 = 3,784 \text{ kNm} \approx 3,8 \text{ kNm}$$

**(4) Posouzení**

\* **stožár** - TR 102 x 4,0 posuzován na ohybový moment  $M_B = 3,8 \text{ kNm}$

$$W = 29,0 \cdot 10^3 \text{ mm}^3 \quad f_{yD} = 204,3 \text{ MPa}$$

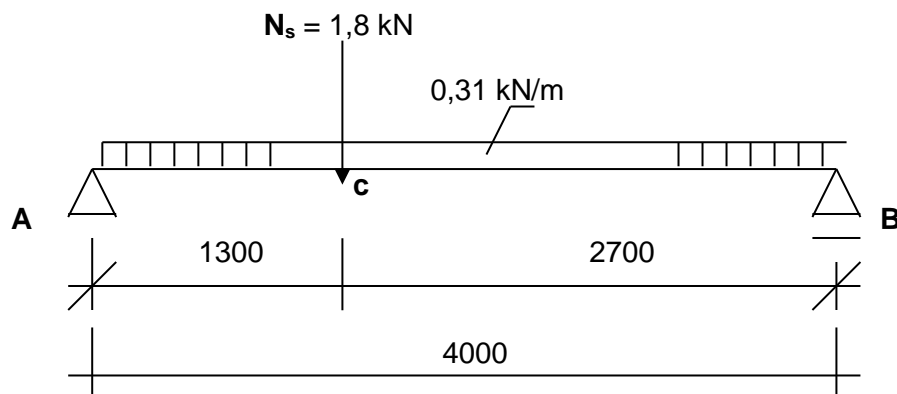
$$\sigma = \frac{M_B}{W} \leq R_D \quad \sigma = \frac{3,8 \cdot 10^3}{29,0} = 131,03 \text{ MPa} < R_D = 204,3 \text{ MPa} \dots \text{vyhovuje}$$

\* posouzení **kleštin** - 2 x 170/90 mm světlost uložení 4000 mm

svislá tíha od stožáru  $N = 1,8 \text{ kN}$

normová hmotnost kleštin  $2 \times 0,17 \cdot 0,09 \cdot 850 = 26,01 \text{ kg/m} = 0,26 \text{ kN/m}$

výpočtová ...  $0,26 \cdot 1,2 = 0,312 \text{ kN/m}$



$$A = 1,84 \text{ kN}, \quad B = 1,21 \text{ kN}$$

prvek je namáhán ohybovým momentem  $M_c = 1,373 \approx 2,13$  kNm

průřez  $2 \times 170 / 90$  mm

$$\text{průřezový modul } W = \frac{1}{6} b \cdot h^2 = \frac{1}{6} \cdot 90 \cdot (170)^2 = 433,50 \cdot 10^3 \text{ mm}^3$$

výpočtová pevnost dřeva – hraněné řezivo S II ...  $R_{fd} = 9,0$  MPa  
 $\gamma_{r2} = 0,85$  chráněná expozice

\* posouzení

$$\sigma = \frac{M_c}{W} \leq \gamma_r \cdot R_{fd} = 9,0 \cdot 0,85 = 7,65 \text{ MPa}$$

$$\sigma = \frac{2,13 \cdot 10^3}{2 \cdot 433,5} = 2,46 \text{ MPa} < R_{fd} = 7,65 \text{ MPa} \quad \text{vyhovuje}$$

\* posouzení **svorníků M12**

$$\text{tahová síla na 1 svorník } N_1 = 4,1 / 2 = 2,05 \text{ kN}$$

posouzení na stříh :

$$N_2 = \frac{N}{2} = \frac{1,8}{2} = 0,9 \text{ kN}$$

$$\text{únosnost šroubů M16} \quad * \text{ v tahu} \quad N_T = 12,64 \text{ kN} > N_1$$

$$* \text{ ve stříhu} \quad N_S = 17,70 \text{ kN} > N_2$$

→  
 spojovací prostředky **vyhoví**

**(5) Závěr : konstrukce kotvení vyhoví**

použité podklady :

\* konstrukční schémata a zatěžovací údaje výrobců elektronických sirén

\* ČSN EN 1991-1-4 Obecná zatížení – zatížení větrem

\* ČSN 73 0038 Navrhování a posuzování stav. konstrukcí při přestavbách

\* ČSN 73 1401 Navrhování ocelových konstrukcí

**g) ZÁVĚR**

Provedení elektroinstalace musí odpovídat všem platným předpisům a ČSN. Před uvedením el. zařízení do provozu zajistí dodavatelská firma provedení revize a vypracování výchozí revizní zprávy.

El. zařízení musí být pravidelně kontrolováno a udržováno v takovém stavu, aby byla zajištěna jeho činnost a byly dodrženy požadavky elektrické i mechanické bezpečnosti.