



OPERAČNÍ PROGRAM  
ŽIVOTNÍ PROSTŘEDÍ



EVROPSKÁ UNIE  
Fond soudržnosti

Pro vodu,  
vzduch a přírodu

## Varovný protipovodňový systém a digitální povodňové plány města Brna

### část 3.3.19

**EST.2** - Střední škola informatiky, poštovníctví a finančnictví Brno  
Čichnova 982/23

Brno-Komín



**02.2018**

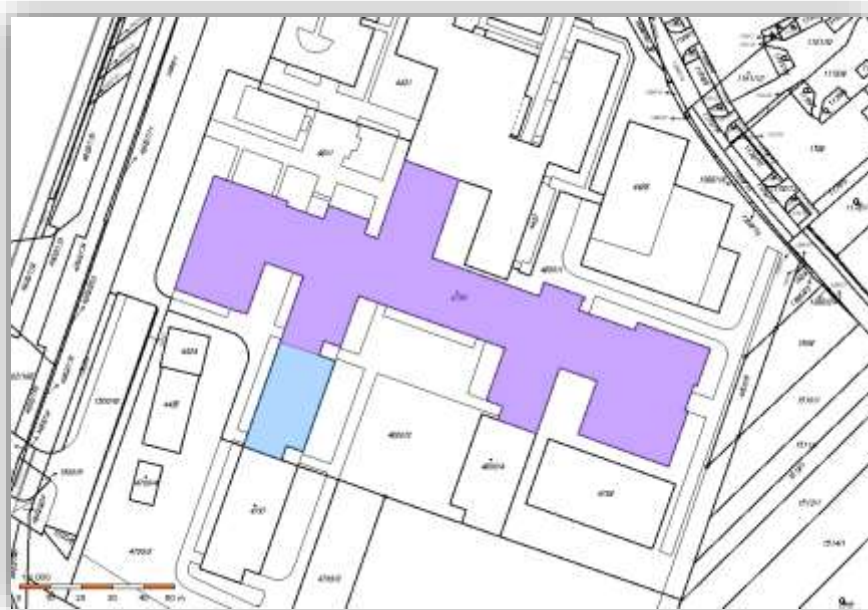
OBSAH ČÁSTI

Titulní list.....	1
3.3.19 EST.2 – Střední škola informatiky, poštovníctví a finančnictví Brno Čichnova 982/23 .....	3
a) <u>Informace o parcele</u> .....	3
b) <u>Informace o stavbě</u> .....	4
c) <u>Stávající stav</u> .....	4
d) <u>Nový stav</u> .....	4
e) <u>Instalace elektronické sirény</u> .....	6
f) <u>Statické posouzení</u> .....	7
(1) <b>Úvod</b> .....	7
(2) <b>Zatížení</b> .....	7
(3) <b>statické schéma - stožár</b> .....	9
(4) <b>Posouzení</b> .....	10
(5) <b>Závěr : konstrukce kotvení vyhoví</b> .....	11
g) <u>ZÁVĚR</u> .....	12

### 3.3.19 EST.2 – Střední škola informatiky, poštovníctví a finančnictví Brno Čichnova 982/23

#### a) Informace o parcele

Parcelní číslo:	4796
Obec:	Brno [582786]
Katastrální území:	Komín [610585]
Číslo LV:	2760
Výměra [m <sup>2</sup> ]:	6373
Typ parcely:	Parcela katastru nemovitostí
Mapový list:	DKM
Určení výměry:	Graficky nebo v digitalizované mapě
Druh pozemku:	zastavěná plocha a nádvoří



**b) Informace o stavbě**

Budova s číslem popisným:	Komín [411957]; č. p. 982; stavba občanského vybavení
Stavební objekt:	č. p. 982
Adresní místa:	Čichnova 982/23

**Vlastníci, jiní oprávnění**

Jméno/název Adresa	Podíl
Jihomoravský kraj, <b>Hospodaření se svěřeným majetkem kraje</b> Střední škola informatiky, poštovníctví a finančnictví Brno, příspěvková organizace,	

**c) Stávající stav**

Jedná se o samostatně stojící administrativní střední školy informatiky. Objekt má čtyři nadzemní podlaží s plochou střechou. Umístění stožáru nové sirény se předpokládá zvenčí na obvodovou cihelnou stěnu střešní nástavby schodišťového prostoru. Konstrukčně se jedná o konzole kotvené do obvodové stěny, ke kterým bude uchycen stožár sirény. Zdivo je obloženo polystyrenem tl 100 mm.

Vizuální prohlídkou nebyly zjištěny žádné zjevné závady v obvodové konstrukci.

V dané lokalitě se předpokládá s umístěním elektronické sirény o jmenovité hladině akustického tlaku 120 dB, čemuž odpovídají elektronické sirény o výkonu 750-900 W.



EST.2 – nástavba schodiště na objektu Čichnova 982/23



EST.2 – umístění stávajícího rozvaděče NN v technické místnosti.

**d) Nový stav**

Nová elektronická siréna s jmenovitým akustickým tlakem 120 dB/30m bude umístěna na novém anténním stožáru – ocelová bezešvá trubka dl. 2850 mm, který bude kotven k obvodovému zdivu objektu. Vzhledem k tomu, že zdivo je zatepleno polystyrenem tl. 100 mm, bude nutné provést dvakrát výřez pro ocelovou příložku 250 x 250 mm

Na nový stožár bude uchycena sestava 8 sirénových jednotek. Konfigurace hlavic sirény bude – střídavě od sebe – všesměrová charakteristika.

Ovládací skříň nové elektronické sirény bude umístěna v rohu technické místnosti. V řídicí skříni sirénové jednotky budou osazeny koncové zesilovače, napájecí zdroj, 2 ks akumulátor, VIS obousměrný radiový modul, JSVV přijímač, FMR-VKV přijímač a GSM modul.

Nová anténa pro duplexní komunikaci VIS 70MHz bude instalována na výložník na obvodovou zeď u rozvaděče sirény, s radiovým modulem bude nová anténa propojena koaxiálním kabelem typu RG213. Nová anténa pro modul JSVV pro pásmo 160MHz a anténa pro GSM modul budou umístěny na nový rozvaděč elektronické sirény OS.

Siréna bude začleněna do JSVV provozovaného HZS Jihomoravského kraje, kde dodavatel požádá o přidělení kmenového listu. Elektronická siréna dále umožní místní předávání verbálních informací prostřednictvím mikrofonu v řídicí skříni, rádiového modulu VIS, rádiového přijímače FM a GSM modulu integrovaného v ovládací skříni sirény a mobilního telefonu.



EST.2 – nástavba schodiště pro nový stožár



EST.2 – místo pro nový stožár (zadní část nástavny)



EST.2 – průchod stávajících kabelů na střechu



EST.2 – stávající trasa kabelů

**Tabulka nastavení:**

Poř. číslo	Umístění sirény	Ev.č.	Azimut směru horn	Tla čítko	Střecha, popis	GPS souřadnice	Výška antény VIS	Délka kabelu RG213 [m]	Délka kabelu typ CMFM [m]	Délka kabelu CYKY 3Cx1,5 [m]	Výkon (W) V - N
EST.2	SŠ	-	105°	Ano	Plochá	49.2142636N, 16.5608756E	25	5	4x2,5 45	5	1000-1200

## e) Instalace elektronické sirény

Elektrická instalace sirény a příslušné elektrovýzbroje předpokládá osazení a propojení těchto zařízení za současného minimálního zásahu do stávající elektroinstalace objektu. Vlastní rozváděč sirény OS je typová oceloplechová nástěnná rozvodnice, velikost skříňe rozváděče je bude dle vysoutěženého dodavatele, přibližně 1000x800x300 mm, krytí IP66. Veškerá elektronika rozváděče je v kovových pouzdech a je koncipovaná jako výměnná. V rozváděči jsou dva plynotěsné bezúdržbové akumulátory, které s dostatečnou rezervou umožňují odbavení varovných signálů a předávání tísňových informací i při výpadku napájení (musí splňovat podmínky HZS - MV-24666-1/PO-2008). Rozváděč OS je vybaven napájecím zdrojem, řídicí částí, tónovým a zvukovým generátorem, výkonovým zesilovačem, GSM modulem, radiovým VIS modulem a radiovým JSVV modulem. Přístup do rozváděče budou mít jen pověřené osoby, které mají speciální klíč od jeho dveří. Nová skříň elektronické sirénové jednotky OS, bude instalována v půdním prostoru u nového stožáru.

Nový přívod rozváděče sirény bude proveden kabelem CYKY-J 3x1,5 mm<sup>2</sup>, uloženým v trubce pod omítkou a v půdním prostoru v liště 40/20. Provedení nové NN přípojky musí být v souladu s platnými normami ČSN. Do patrového rozvaděče bude osazeno samostatné jištění a podružné měření.

Propojení rozváděče sirény OS (výkonovými zesilovači) s akustickými měniči (ozvučnicemi) na stožáru bude provedeno kabelem typu CMFM 17x2,5 mm<sup>2</sup>. Délka kabelů bude cca 45 m, rozvod bude veden z rozvaděče novým průrazem obvodové stěny a dále v pevné UV odolné elektroinstalační trubce usazené na podpěrách na střeše.

Připojení antén VIS (všesměrová typu Sirius) a antény JSVV pro pásmo 160MHz s rozváděčem OS bude provedeno kabelem koaxiálního typu RG 213 o impedanci 50 Ohm (s Cu opletením) dlouhým cca 5 m vedenými v chrániči spolu se signálovým kabelem.

Tlačítko místního ovládání (lokálního spuštění) bude umístěno na pravé bočnici skříňe sirénové jednotky OS. Ovládací kabel k tlačítku je typu CYSY2x1,5 mm<sup>2</sup> a je veden v rozváděči OS.

Zapojení kabelů bude provedeno dle manuálu výrobce sirény přes řadové svorky. Pokládka kabelů bude provedena dle ČSN 33 2000-5-52.

### Montáž

Montážní práce budou prováděny z pochozí rovné střechy.

### Hromosvod a uzemnění

*Stávající stav:*

Objekt je vybaven stávajícím hromosvodem dle **ČSN 34 1390**. Jímací soustava je z pozinkovaných materiálů.

*Nový stav:*

Pro novou elektronickou sirénu bude provedena ochrana před bleskem dle souboru norem **ČSN EN 62 305**. Na základě stanovení rizika a výběru ochranných opatření dle ČSN EN 62305-2 je KP zařazen do I. třídy LPS ochrany před bleskem.

*Popis řešení hromosvodu:*

Na střechu budovy bude doplněna na nový ocelový stožár nová elektronická siréna. Pro tuto elektronickou sirénu bude provedena ochrana před bleskem dle ČSN EN 62 305.

Jako jímač bude sloužit komplet izolovaného stožáru (např. typu isFang 3000) délky 3 m (cca 850 mm tyčový jímač, 1,5 m izolovaná tyč a zbytek tvoří kovová trubka prům. 40 mm), který se za spodní kovovou trubku upevní dvojicí stožárových objímek na nosný stožár ozvučnic. Od jímače bude svod řešen „vodičem izolovaným proti vysokému napětí pro dodržení oddělovací vzdálenosti dle ČSN EN 62305“ (např. typu isCon 1000SW). Tento vodič bude spodním koncem přes koncovku napojen na svod hromosvodu.

Na střeše je třeba upravit stávající jímací vedení hromosvodu tak, aby byla dodržena oddělovací vzdálenost dle ČSN EN 62305. Vedení na střeše u stožáru bude nutno dodatečně oddálit až na dostatečnou vzdálenost min. 0,45 m

## f) Statické posouzení

Návrh a statické posouzení stožáru nové elektronické sirény v souvislosti s umístěním v rámci IZS.

### (1) Úvod

Vzhledem k tomu, že se jedná o dokumentaci pro výběr zhotovitele, nebylo možné výpočet provádět pro konkrétní typ elektronické sirény. Z možných typů elektronických sirén, dostupných na našem trhu byl výpočet proveden pro nejnepříznivější kombinaci možného zatížení – jedná se o hmotnost hlavice sirény a její celkovou plochu, v závislosti na výkonovém typu sirény který se pohybuje od 250 (300) až do výkonu 1800 (1500) W a počtu ozvučnic, který se pohybuje od 2 ks až do 12 ks.

Nová elektronická siréna o jmenovitém akustickém tlaku 120dB/30m bude umístěna na novém anténním stožáru – ocelová bežešvá trubka TR 102 x 4 - dl. 2850 mm, který je kotven k obvodovému zdivu objektu. Vzhledem k tomu, že zdivo je zatepleno polystyrenem tl. 100 mm, bude nutné provést dvakrát výřez pro ocelovou příložku 250 x 250 mm. Po dokončení montáže stožáru, resp. elektronické sirény, bude obklad zpětně doplněn a fasáda uvedena do původního stavu. Kotvení do obvodového zdiva je provedeno přes oboustranně umístěné ocelové příložky, pomocí kotevních svorníků M16. Stožár je uchycen na konzolkách z profilu U100, pomocí ocelových příložek a dvojicí třmenů M12. Vzájemná rozteč kotvení - spodní část 1500 mm. Volná část nad horním kotvením k připojovací přírubě je 1200 mm. Horní část stožáru elektronické sirény, na kterém jsou osazeny ozvučnice je z trubky TR 102x4, délky 2120 mm, bude připojena pomocí připojovací příruby. Celková délka stožáru činí 4970 mm

Všechny části anténního stožáru, včetně veškerých připojovacích a spojovacích prvků budou žárově pozinkovány, jako ochrana proti působení povětrnostní vlhkosti.

### (2) Zatížení

\* hmotnost zářičů 110 kg = 1,1 kN

nárysná plocha zářičů  $A = 0,894 \cdot 2010 \cdot 0,7 = 1,258 \text{ m}^2$

nový anténní stožár - trubka ocelová TR 102x4 - celk. dl. 4970 mm ČSN 41 5715-11353

hmotnost jedn. 9,66 kg/m celk. hm. .... 48,01kg

průřezový modul  $W = 29,0 \cdot 10^3 \text{ mm}^3$ ,

konstrukční ocel pevnostní třídy S 235

\* konstrukční ocel pevnostní třídy S 235 – prvky do tloušťky 40 mm

$f_Y = 235 \text{ MPa}$

jmenovitá a charakteristická hodnota meze kluzu

$\gamma_{M0} = \gamma_{M1} = 1,15$

$f_{Yd} = f_Y / \gamma_{M0} = 204,3 \text{ MPa}$

návrhová hodnota základního materiálu pro neoslabený průřez třídy 1,2,a 3

$E = 210 \cdot 10^3 \text{ MPa}$

\* šroubový spoj – pevnostní třída šroubů 4,6 ( hrubé)

$$f_{yb} = 235 \text{ MPa} \quad \text{jmenovitá a charakteristická hodnota meze kluzu}$$

$$f_{ab} = 400 \text{ MPa} \quad \text{jmenovitá a charakteristická hodnota meze pevnosti}$$

v tahu

$$\gamma_{Mb} = 1,45$$

\* svarový spoj – koutové svary

$$\beta_w = 0,80$$

$$\gamma_{Mw} = 1,50$$

$$f_{w,d} = f_u / ( 3^{0,5} * \beta_w * \gamma_{Mw} ) = 360 / ( 3^{0,5} * 0,80 * 1,5 ) = 173,21 \text{ MPa}$$

návrhová pevnost svaru ve smyku

$$f_w = f_u / ( \beta_w * \gamma_{Mw} ) = 360 / ( 0,80 * 1,5 ) = 300,0 \text{ MPa}$$

návrhová pevnost svaru

$$f_{w,kol} = f_u / \gamma_{Mw} = 360 / 1,5 = 240,0 \text{ MPa}$$

návrhová pevnost svaru pro  $T_{kol}$

\* vodorovné zatížení větrem

Brno - město větrová oblast IV . Dle ČSN 73 0037 je uvažovaná rychlost větru max. 140,0 km/hod. Vodorovné zatížení je udáváno pro rychlost větru  $v = 45 \text{ m.s}^{-1}$  ..... což odpovídá rychlosti 162 km/h.

normové zatížení větrem ..  $w_n = w_0 \cdot \kappa_w \cdot C_w$

$w_0$  ...základní tlak větru  $\text{kN/m}^2$  pásmo IV.  $0,70 \text{ kN m}^{-2}$   
 $\kappa_w$  ...součinitel výšky – pro 30 m nad terénem  $\kappa_w = 1,33$   
 $C_w$  ... tvarový součinitel  $C_w = 1$

výpočtové zatížení  $w_v = w_n \cdot \gamma_f$   $\gamma_f$  ... pro stožáry ...  $\gamma_f = 1,3$

IV. pásmo  $w_n = 0,70 * 1,33 * 1 = 0,931 \text{ kN/m}^2$   $w_v = 0,931 * 1,3 = 0,95095 = 1,21 \text{ kN/m}^2$

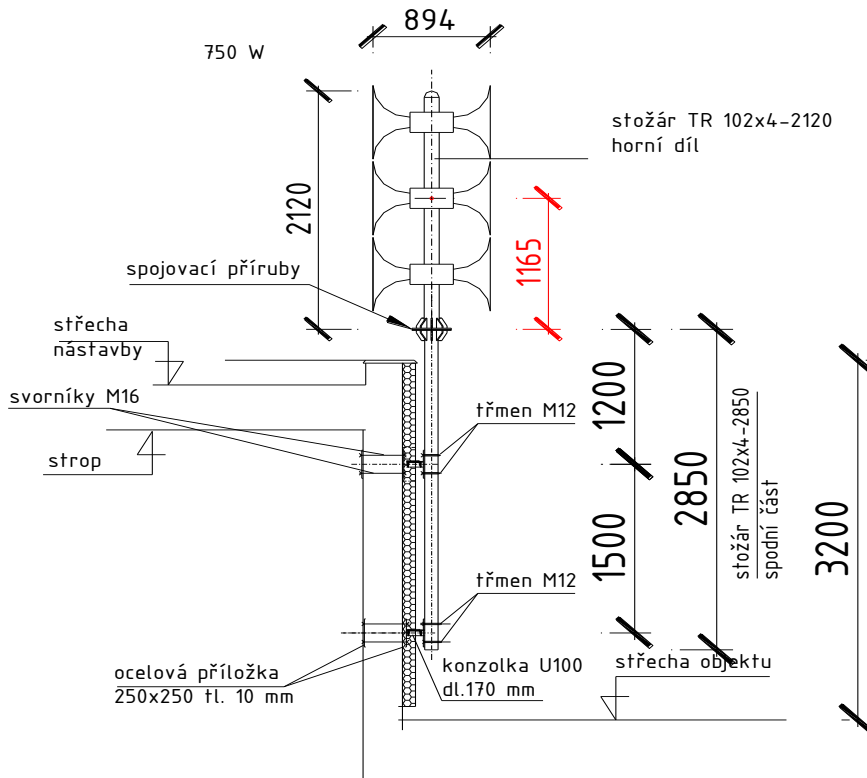
$V_d = w_v \cdot A$   $A$  ... celková nárysná plocha zářičů ...  $A = 1,258 \text{ m}^2$

$V_d = w_v \cdot A = 1,21 * 1,258 = 1,522 \approx 1,6 \text{ kN}$

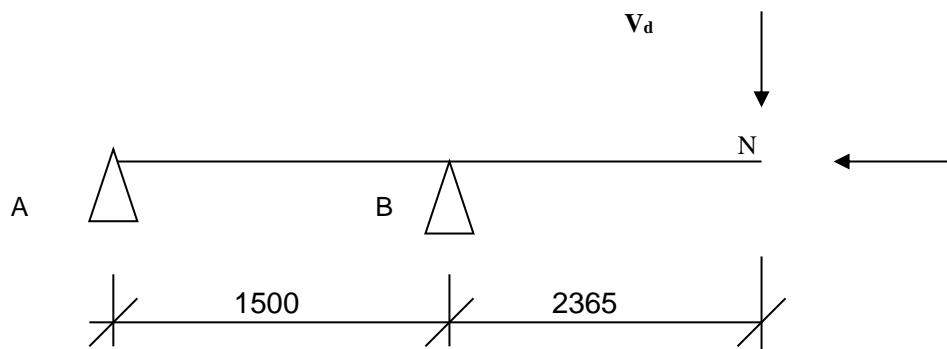
svislé zatížení	hmotnost sirény	1,1 . 1,1	= 1,21 kN	
	hmotnost stožáru	0,48 . 1,2	= 0,576 kN	

c e l k e m **N = 1,786 kN  $\approx$  1,8 kN**





**(3) statické schéma - stožár**



výpočet reakcí A, B

$$\uparrow : A + B - V_d = 0$$

$$\curvearrowleft a : -1,5 \cdot B + 3,865 \cdot V_d = 0 \quad B = \frac{3,865 \cdot 1,6}{1,5} = 4,123 \text{ kN} \approx 4,2 \text{ kN}$$

$$\text{reakce } A = -4,2 + 1,6 = -2,6 \text{ kN}$$

$$\text{ohybový moment } M_b = V_d \cdot l_v = 1,6 \cdot 2,365 = 3,784 \text{ kNm} \approx 3,8 \text{ kNm}$$

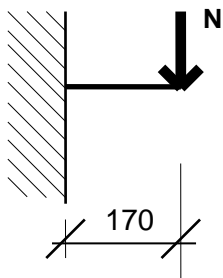
**(4) Posouzení**

\* **stožár** - TR 102 x 4,0 posuzován na ohybový moment  $M_B = 3,8 \text{ kNm}$

$$W = 29,0 \cdot 10^3 \text{ mm}^3 \quad f_{Yd} = 204,3 \text{ MPa}$$

$$\sigma = \frac{M_B}{W} \leq R_D \quad \sigma = \frac{3,8 \cdot 10^3}{29,0} = 131,03 \text{ MPa} < R_D = 204,3 \text{ MPa} \dots \text{vyhovuje}$$

\* **konzolka U 100 – dl. 170 mm**



vyložení  $l = 170 \text{ mm}$ , svislá síla  $N = 1,8 \text{ kN}$

moment na konzole  $M_k = 1,8 \cdot 0,17 = 0,306 \approx 0,31 \text{ kNm}$

$W_y = 8,45 \cdot 10^3 \text{ mm}^3$ ,  $R_d = 190 \text{ MPa}$

napětí  $\sigma = \frac{0,31 \cdot 10^3}{2 \cdot 8,45} = 18,34 \text{ MPa} < R_d = 190 \text{ MPa} \rightarrow \text{vyhovuje}$

- posouzení **koutových svarů** konzolky U 100 – 170 mm

ruční svařování  $a_{we} = a = 4 \text{ mm}$ , délka svaru  $L = 371,0 \text{ mm}$

spojovací materiál  $R_d = 210 \text{ Mpa}$

tl. svaru  $a = 4 \text{ mm}$

$$\alpha = 1,3 - 0,3 \cdot \frac{a_{we}}{7} \quad \text{pro } a < 7 \text{ mm} \dots \alpha = 1,3 - 0,3 \cdot \frac{4}{7} = 1,129$$

výpočet napětí

účinná plocha svaru  $L \cdot a_{we} = 371 \cdot 4 = 1484 \text{ mm}^2$

průřezový modul účinné plochy  $\dots \frac{1}{6} \cdot a_{we} \cdot L^2 = 1468,17 \cdot 10^3 \text{ mm}^3$

$$\tau = \frac{N}{a_{we} \cdot L_a} = \frac{1,8 \cdot 10^3}{1484} = 1,22 \text{ MPa}$$

$$\tau = \frac{M_v}{\dots} = \frac{0,31 \cdot 10^3}{\dots} = 2,11 \cdot 10^{-4} \text{ MPa}$$

$$\frac{1}{6} \cdot a_{we} \cdot L_a^2 = 1468,17 \cdot 10^3$$

posouzení

převodní součinitelé kout. svarů  $\gamma = 0,7$   $\gamma = 0,86$  pro ocel ř. 37  
 podmínka  $R_d = 210 \text{ MPa}$

$$\sqrt{\left(\frac{2,11 \cdot 10^{-4}}{0,7}\right)^2 + \left(\frac{1,22}{0,86}\right)^2} = 1,42 \text{ MPa} < \alpha \cdot R_d = 237,1 \text{ MPa} \rightarrow \text{vyhoví}$$

- posouzení **svorníků** M12

tahová síla na 1 svorník  $N_1 = 4,2 / 2 = 2,1 \text{ kN}$

posouzení na stříh :

$$N_2 = \frac{N}{2} = \frac{1,6}{2} = 0,8 \text{ kN}$$

únosnost šroubů M12 \* v tahu  $N_T = 12,64 \text{ kN} > N_1$

\* ve stříhu  $N_S = 17,70 \text{ kN} > N_2$

→  
spojovací prostředky **vyhoví**

**(5) Závěr : konstrukce kotvení vyhoví**

použité podklady :

- \* konstrukční schémata a zatěžovací údaje výrobců elektronických sirén
- \* ČSN EN 1991-1-4 Obecná zatížení – zatížení větrem
- \* ČSN 73 0038 Navrhování a posuzování stav. konstrukcí při přestavbách
- \* ČSN 73 1401 Navrhování ocelových konstrukcí

**g) ZÁVĚR**

Provedení elektroinstalace musí odpovídat všem platným předpisům a ČSN. Před uvedením el. zařízení do provozu zajistí dodavatelská firma provedení revize a vypracování výchozí revizní zprávy.

El. zařízení musí být pravidelně kontrolováno a udržováno v takovém stavu, aby byla zajištěna jeho činnost a byly dodrženy požadavky elektrické i mechanické bezpečnosti.