

## Krycí list ZBV

Název a evidenční číslo Stavby:

**II/331 Sojovice, rekonstrukce mostu ev. č. 331-008**

Název stavebního objektu/provozního souboru (SO/PS):

**Demolice stávajícího mostu přes Jizeru**

Číslo SO/PS /

/ číslo Změny SO/PS:

**251 / 1**

Číslo ZBV:

**7**

Objednatel:

**Středočeský kraj**

Zborovská 11, 150 00 Praha 5, Smíchov

IČ: 70891095

Zhotovitel:

**Společnost II/331 Sojovice, rekonstrukce mostu**

se sídlem: HABAU CZ s.r.o., Žižkova tř. 1321/1, České Budějovice 6, 370 01 České Budějovice

založená společnicky:

1. HABAU CZ s.r.o., Žižkova tř. 1321/1, 370 01 České Budějovice

IČO: 26068338

2. Společnost T.A.Q. s.r.o., Fetrovská 1002/59, 160 00 Praha 6

IČO: 28868781

3. Porr a.s, Dubečská 3238/36, Strašnice, 100 00 Praha 10

IČO: 43005560

## Rekapitulace ZBV č. 7 dle Skupin 1, 2, 3, 4, 5

část ZBV č.	Cena navrhovaných Změn záporných	Cena navrhovaných Změn kladných	Cena navrhovaných Změn záporných a Změn kladných celkem
7.1	0,00	0,00	0,00

část ZBV č.	Cena navrhovaných Změn záporných	Cena navrhovaných Změn kladných	Cena navrhovaných Změn záporných a Změn kladných celkem
7.2	0,00	0,00	0,00

část ZBV č.	Cena navrhovaných Změn záporných	Cena navrhovaných Změn kladných	Cena navrhovaných Změn záporných a Změn kladných celkem
7.3	-1 590 341,61	1 781 157,82	190 816,21

část ZBV č.	Cena navrhovaných Změn záporných	Cena navrhovaných Změn kladných	Cena navrhovaných Změn záporných a Změn kladných celkem
7.4	0,00	0,00	0,00

část ZBV č.	Cena navrhovaných Změn záporných	Cena navrhovaných Změn kladných	Cena navrhovaných Změn záporných a Změn kladných celkem
7.5	0,00		

Suma ZBV č.	Cena navrhovaných Změn záporných	Cena navrhovaných Změn kladných	Cena navrhovaných Změn záporných a Změn kladných celkem
<b>7</b>	<b>-1 590 341,61</b>	<b>1 781 157,82</b>	<b>190 816,21</b>

Části ZBV se číslovají číslem ZBV, za kterým je tečka a index udávající číslo Skupiny. Stejný systém číslování se používá pro jednotlivé Evidenční nebo Změnové listy a pro Rozpis ocenění změn položek.

ZBV - krycí list

Číslo paré:

## Změnový list

Název a evidenční číslo Stavby: <b>II/331 Sojovice, rekonstrukce mostu ev. č. 331-008</b> Název stavebního objektu/provozního souboru (SO/PS): <b>Demolice stávajícího mostu přes Jizeru</b>	Číslo SO/PS / / číslo Změny SO/PS: <p style="text-align: center;"><b>251 / 1</b></p>	Číslo ZBV: <p style="text-align: center;"><b>7</b></p>																															
Strany smlouvy o dílo č. S-0887/DOP/2017 na realizaci uvedené Stavby uzavřené dne 16.6.2017 (dále jen Smlouva): Objednatel: Středočeský kraj, Zborovská 11, 150 00 Praha 5, Smíchov Zhotovitel: Společnost II/331 Sojovice, rekonstrukce mostu, se sídlem: HABAU CZ s.r.o., Žižkova tř. 1321/1, 370 01 České Budějovice																																	
<u>Přílohy Změnového listu:</u>  <table style="width: 100%; border-collapse: collapse;"> <tr><td>1. Krycí list</td><td style="text-align: center;">1</td><td>počet listů</td></tr> <tr><td>2. Změnový list</td><td style="text-align: center;">2</td><td>počet listů</td></tr> <tr><td>3. Zápis o projednání ocenění soupisu prací</td><td style="text-align: center;">1</td><td>počet listů</td></tr> <tr><td>4. Rozpis ocenění Změn položek</td><td style="text-align: center;">1</td><td>počet listů</td></tr> <tr><td>5. Přehled zařazení změn do skupin</td><td style="text-align: center;">1</td><td>počet listů</td></tr> <tr><td>6. Přehled dalších dokladů</td><td style="text-align: center;">1</td><td>počet listů</td></tr> <tr><td>7. Ostatní doklady dle přehledu dokladů</td><td style="text-align: center;">29</td><td>počet listů</td></tr> </table>	1. Krycí list	1	počet listů	2. Změnový list	2	počet listů	3. Zápis o projednání ocenění soupisu prací	1	počet listů	4. Rozpis ocenění Změn položek	1	počet listů	5. Přehled zařazení změn do skupin	1	počet listů	6. Přehled dalších dokladů	1	počet listů	7. Ostatní doklady dle přehledu dokladů	29	počet listů	Paré č.  <table style="width: 100%; border-collapse: collapse;"> <tr><td style="text-align: center;">1</td><td>Objednatel</td></tr> <tr><td style="text-align: center;">2</td><td>Zhotovitel</td></tr> <tr><td style="text-align: center;">3</td><td>Projektant</td></tr> <tr><td style="text-align: center;">4</td><td>TDI</td></tr> <tr><td style="text-align: center;">5</td><td>Regionální dotační kancelář</td></tr> </table>		1	Objednatel	2	Zhotovitel	3	Projektant	4	TDI	5	Regionální dotační kancelář
1. Krycí list	1	počet listů																															
2. Změnový list	2	počet listů																															
3. Zápis o projednání ocenění soupisu prací	1	počet listů																															
4. Rozpis ocenění Změn položek	1	počet listů																															
5. Přehled zařazení změn do skupin	1	počet listů																															
6. Přehled dalších dokladů	1	počet listů																															
7. Ostatní doklady dle přehledu dokladů	29	počet listů																															
1	Objednatel																																
2	Zhotovitel																																
3	Projektant																																
4	TDI																																
5	Regionální dotační kancelář																																

Iniciátor změny: Zhotovitel

Popis a zdůvodnění Změny:

### Změna č. 1

Před demolicí původního mostu byly provedeny průzkumné práce v korytě řeky, kdy bylo zjištěno, že dno Jizery obsahuje říční valouny, které by mohly způsobit komplikace a proveditelnost původně navržených dočasných štětovnic. Na základě této zjištěné skutečnosti bylo rozhodnuto, že štětovnice nebudou realizovány a budou nahrazeny zemními hrázkami specifikovanými v odsouhlaseném technologickém předpisu demolice původního mostu, zároveň tato varianta byla navržena i z důvodu nízkého stavu vodní hladiny Jizery. Touto změnou došlo jak ke zkrácení doby demolice mostu, tak i k finanční úspoře investičních nákladů. Tato změna má dopad do položky poř. č. 5,6,7, 101N, 104N.

### Změna č. 2

Povodí Labe s.p. po zhotoviteli demolice původního mostu přes Jizeru ev. č. 331-008 (SO 251) požaduje následující:

1. odstranit základy a dřevěné pažení pilíře P3 původního mostu, který je umístěn v korytě řeky
2. po demolici mostu bude dno řeky Jizery cca 15 m na každou stranu (povodní a návodní směr) od původní podélné osy mostu tj. cca 30m mostu a v celé šíři vodoteče cca 38m strojně upraveno do jednotné nivelety
3. po odstranění pilíře P4 dojde k úpravě břehu spočívající v hutněném zásypu jámy po původním pilíři a následnému opevnění břehu z těžkého lomového kamene (cca 500kg/kus) včetně vytvoření opěrné paty kamenného záhozu v korytě řeky
4. souhlasí s ponecháním původního pilíře P2 na pravém břehu Jizery

Dopad do položky č. 8, 11, 14, 15, 16, 21, 23 - 28, 102, 103, 105 až 109

### Změna č. 3

Na základě dodatečného požadavku Zdroje pitné vody Káraný, a.s. bude na toku řeky, z důvodu zajištění ochrany kvality vody před možným znečištěním, zakalením a znehodnocením pro následný odběr jako zdroj pitné vody, umístěna po dobu bouracích prací norná stěna a přítomen hasičský dozor. Dopad do pol.č.110

Tyto změny vznikly v průběhu provádění prací na základě nově zjištěných skutečností.

Jedná se o Změny nepodstatné, nepředvídané, které jsou tak podle § 5, odst. 1, písm.c) resp. § 10 Směrnice R-SM-36 Krajské správy a údržby silnic Středočeského kraje (účinnost od 29.5.2017) upřesňující provádění změn závazků dle zákona č. 134/2016 Sb., o zadávání veřejných zakázek zařazený do Skupiny 3. Zároveň se jedná o práce, které nemění celkovou povahu veřejné zakázky.

Z hlediska Zákona o zadávání veřejných zakázek č. 134/2016 Sb. Změna nepředstavuje vznik podstatné změny závazku a dle § 222, odst. 6 se jedná o změnu nepředvídanou.

Údaje v Kč bez DPH:

Cena navrhovaných Změn záporných	Cena navrhovaných Změn kladných	Cena navrhovaných Změn záporných a Změn kladných celkem	Součet absolutních hodnot Změn kladných a Změn záporných
<b>-1 590 341,61</b>	<b>1 781 157,82</b>	<b>190 816,21</b>	<b>3 371 499,43</b>

Podpis vyjadřuje souhlas se Změnou:				
Zhotovitel (stavbyvedoucí)	jméno	Jinřich Netušil	datum	15-01-2019 podpis
Projektant (autorský dozor)	jméno	Ing. Miroslav Seidl	datum	16-01-2019 podpis
Technický dozor investora	jméno	Ing. Jan Volek	datum	18-01-2019 podpis
Supervize	jméno		datum	podpis
Zástupce Objednatele:	jméno	Ing. Milan Fiala	datum	24.3.2019 podpis

Objednatel a Zhotovitel se dohodli, že u tohoto SO/PS, který je součástí uvedené Stavby, budou provedeny Změny, jež jsou podrobně popsány, zdůvodněny, dokladovány a oceněny v dokumentaci této Změny. Smluvní strany shodně prohlašují, že Změny dle tohoto Změnového listu nejsou zlepšením dle čl. 13.2 Smluvních podmínek. Tento Změnový list představuje dodatek Smlouvy. Smlouva se mění v rozsahu upraveném v tomto Změnovém listu. V ostatním zůstávají práva a povinnosti Objednatele a Zhotovitele sjednané ve Smlouvě nedotčeny. Na důkaz toho připojují příslušné osoby oprávněné jednat jménem nebo v zastoupení Objednatele a Zhotovitele své podpisy.

Objednatel (Oprávněná osoba Objednatele)	jméno	Martin Herman	datum	podpis
Zhotovitel	jméno	Ing. Jan Vítek, Ph.D. HABAU CZ s.r.o.	datum	podpis
	jméno	Ing. Petr Křenek, HABAU CZ s.r.o.	datum	15-01-2019 podpis
	jméno	Petr Jelínek Společnost T.A.Q. s.r.o.	datum	11-12-2018 podpis
	jméno	Ing. Pavel Hirsch Porr a.s.	datum	podpis
	jméno	Ing. Petr Semerád Porr.a.s.	datum	15-01-2019 podpis
				Číslo par...



**ZÁPIS**

**o projednání ocenění soupisu prací a ceny stavebního objektu/provozního souboru (SO/PS)  
pro všechny skupiny - pro ZBV číslo: 7**

<b>Název Stavby:</b> II/331 Sojovice, rekonstrukce mostu ev. č. 331-008	
<b>Číslo SO/PS / číslo Změny SO/PS:</b>	251 / 1
<b>Název stavebního objektu/provozního souboru (SO/PS):</b> Demolice stávajícího mostu přes Jizeru	

Údaje v Kč bez DPH

<b>Cena SO/PS dle Smlouvy</b>
1 - zadat
3 744 341,57

**Poznámka:** Cenu všech Změn záporných v předchozích Změnách na SO/PS a cenu navrhovaných Změn záporných na SO/PS je nutno zadávat se znaménkem minus (-).

**Cena SO/PS v předchozích ZBV:**

Údaje v Kč bez DPH

	Cena všech Změn záporných v předchozích Změnách na SO/PS	Cena všech Změn kladných v předchozích Změnách na SO/PS	Cena SO/PS po všech předchozích Změnách	Rozdíl ceny SO/PS po všech předchozích Změnách a ve Smlouvě
2	3 - zadat	4 - zadat	5=1+3+4	6=5-1
stavební/montážní práce	0,00	0,00	3 744 341,57	0,00

**Cena SO/PS v této ZBV a po této ZBV:**

Údaje v Kč bez DPH

	Cena navrhovaných Změn záporných na SO/PS	Cena navrhovaných Změn kladných na SO/PS	Cena všech Změn kladných na SO/PS (předchozích a navrhovaných)	Cena všech Změn kladných na SO/PS k ceně SO/PS dle Smlouvy v %
7	8 - zadat	9 - zadat	10=4+9	11=10/1
stavební/montážní práce	-1 590 341,61	1 781 157,82	1 781 157,82	47,57%

**Cena SO/PS po této ZBV:**

Údaje v Kč bez DPH

	Cena všech Změn záporných na SO/PS (předchozích a navrhovaných)	Cena SO/PS po této Změně	Rozdíl ceny SO/PS po této Změně oproti ceně SO/PS dle Smlouvy	Rozdíl ceny SO/PS po této Změně oproti ceně SO/PS dle Smlouvy v %
12	13=3+8	14=1+13+10	15=14-1	16=15/1
stavební/montážní práce	-1 590 341,61	3 935 157,77	190 816,20	5,10%

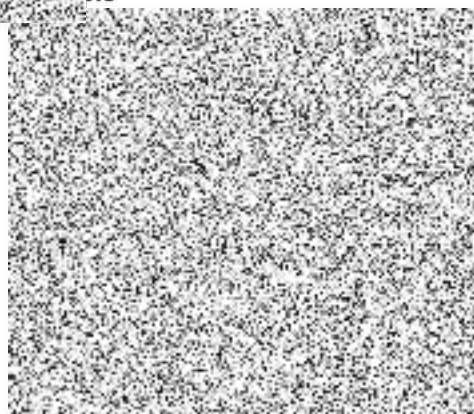
**Vyjádření (souhlasím x nesouhlasím), jméno, datum podpis**

Zhotovitel (stavbyvedoucí): Jindřich Netušil


Projektant (autorský dozor): Ing. Miroslav Seidl

Stavební dozor: Ing. Jan Volek

Zástupce Objednatele: Ing. Milan Fiala

Zaměstnanec KSÚS SK  
odpovědný za cenové  
projednání Změny: Ing. Milan Peška



 **Aspe** Firma:  
3.6.18.9

Datum:

Čas:

### Rozpis ocenění změn položek (včetně předchozích změn) - pro ZBV číslo:7

Evidenční číslo a název stavby: .- - II/331 Sojovice, rekonstrukce mostu ev. č. 331-008

### Změna soupisu prací (SO/PS)

Číslo a název SO/PS: 251 - SO 251 - Demolice stávajícího mostu přes Jizeru

001

Číslo a název rozpočtu: 251 - SO 251 - Demolice stávajícího mostu přes Jizeru

### Skupina Změn: 3

Poř. č. pol.	Kód položky	Název položky	m.j.	Množství ve Smlouvě	Množství ve Změně	Množství rozdílu	Cena za m.j. v Kč	Cena celkem ve Smlouvě v Kč	Změny záporné v Kč	Změny kladné v Kč	Cena celkem ve Změně v Kč	Rozdíl cen celkem v Kč	Rozdíl cen celkem v Kč
1	2	3	4	5	6	7	8	9	10	11	12	13	14
5	153112122	Zaberanění ocelových štětovnic na dl do 8 m ve standardních podmínkách z terénu	M2	576,000	0,000	-576,000	907,83	522 910,08	-522 910,08	0,00	0,00	-522 910,08	-100,00
7	153113112	Vytažení ocelových štětovnic dl do 12 m zaberaněných do hl 8 m z terénu ve standardních podmínkách	M2	576,000	0,000	-576,000	399,55	230 140,80	-230 140,80	0,00	0,00	-230 140,80	-100,00
6	159202200	štětovnice - použité 50 % obratovost	T	44,448	0,000	-44,448	16 375,00	727 836,00	-727 836,00	0,00	0,00	-727 836,00	-100,00
8	162501102	Vodorovné přemístění do 3000 m výkopku/sypaniny z horniny tř. 1 až 4	M3	230,400	341,280	110,880	87,77	20 222,21	0,00	9 731,94	29 954,15	9 731,94	48,13
11	167101102	Nakládání výkopku z hornin tř. 1 až 4 přes 100 m <sup>3</sup>	M3	115,200	226,080	110,880	37,99	4 376,45	0,00	4 212,33	8 588,78	4 212,33	96,25
14	174101101	Zásyp jam, šachet rýh nebo kolem objektů sypaninou se zhutněním	M3	115,200	226,080	110,880	373,35	43 009,92	0,00	41 397,05	84 406,97	41 397,05	96,25
15	962021112	Bourání mostních zdí a piliřů z kamene	M3	58,500	39,000	-19,500	640,59	37 474,52	-12 491,51	0,00	24 983,01	-12 491,51	-33,33
16	962041211	Bourání mostních zdí a piliřů z betonu prostého	M3	157,950	105,300	-52,650	923,55	145 874,72	-48 624,91	0,00	97 249,82	-48 624,91	-33,33
21	997013801	Poplatek za uložení stavebního betonového odpadu na skládce (skládkovné)	T	1 576,300	1 539,985	-36,315	124,45	196 170,54	-4 519,40	0,00	191 651,13	-4 519,40	-2,30
23	997211511	Vodorovná doprava suti po suchu na vzdálenost do 1 km	T	528,154	353,044	-175,110	53,71	28 367,15	-9 405,16	0,00	18 961,99	-9 405,16	-33,16
24	997211519	Příplatek ZKD 1 km u vodorovné dopravy suti	T	10 034,926	6 707,836	-3 327,090	8,52	85 497,57	-28 346,81	0,00	57 150,76	-28 346,81	-33,16
25	997211521	Vodorovná doprava vybouraných hmot po suchu na vzdálenost do 1 km	T	1 202,689	1 295,166	92,477	53,71	64 596,43	0,00	4 966,94	69 563,37	4 966,94	7,69
26	997211529	Příplatek ZKD 1 km u vodorovné dopravy vybouraných hmot	T	22 851,091	24 608,147	1 757,056	8,52	194 691,30	0,00	14 970,12	209 661,41	14 970,12	7,69
27	997211612	Nakládání vybouraných hmot na dopravní prostředky pro vodorovnou dopravu	T	1 202,689	1 292,734	90,045	19,65	23 632,84	0,00	1 769,38	25 402,22	1 769,38	7,49

28	997221855	Poplatek za uložení odpadu z kameniva na skládce (skládkovné)	T	146,250	97,500	-48,750	124,45	18 200,81	-6 066,94	0,00	12 133,88	-6 066,94	-33,33
<b>Nové položky</b>													
110	075203000.N	Ochranná pásma vodárenská - hasičský dozor	HOD	0,000	125,000	125,000	4 200,00	0,00	0,00	525 000,00	525 000,00	525 000,00	100,00
101	124203101.N	Vykopávky do 1000 m3 pro koryta vodotečí v hornině tř. 3	M3	0,000	516,600	516,600	153,00	0,00	0,00	79 039,80	79 039,80	79 039,80	100,00
102	129303109.N	Příplatek k čištění otevřených koryt vodotečí v hornině tř. 4 za lepivost	M3	0,000	729,000	729,000	109,00	0,00	0,00	79 461,00	79 461,00	79 461,00	100,00
103	129303201.N	Čištění otevřených koryt vodotečí š dna přes 5 m hl do 5 m v hornině tř. 4	M3	0,000	729,000	729,000	307,00	0,00	0,00	223 803,00	223 803,00	223 803,00	100,00
104	171103101.N	Zemní hrázky melioračních kanálů z horniny tř. 1 až 4	M3	0,000	516,600	516,600	172,00	0,00	0,00	88 855,20	88 855,20	88 855,20	100,00
105	232331121.N	Vytažení dřevěných kůlů vislých D nad 120 mm l do 3 m	M	0,000	24,200	24,200	611,00	0,00	0,00	14 786,20	14 786,20	14 786,20	100,00
106	464511123.N	Pohoz z kamene záhozového hmotnosti do 500 kg z terénu	M3	0,000	63,050	63,050	1 230,00	0,00	0,00	77 551,50	77 551,50	77 551,50	100,00
107	960321271.N	Bourání vodních staveb ze železobetonu, z vodní hladiny	M3	0,000	36,018	36,018	12 900,00	0,00	0,00	464 632,20	464 632,20	464 632,20	100,00
108	981511114.N	Demolice konstrukcí objektů z betonu železového postupným rozebíráním	M3	0,000	24,078	24,078	6 220,00	0,00	0,00	149 765,16	149 765,16	149 765,16	100,00
109	997013811.N	Poplatek za uložení na skládce (skládkovné) stavebního odpadu dřevěného	T	0,000	2,432	2,432	500,00	0,00	0,00	1 216,00	1 216,00	1 216,00	100,00
<b>Celkem</b>								<b>2 343 001,34</b>	<b>-1 590 341,61</b>	<b>1 781 157,82</b>	<b>2 533 817,55</b>	<b>190 816,21</b>	<b>8,14</b>
<b>Celkem ve změně</b>								<b>3 744 341,57</b>	<b>-1 590 341,61</b>	<b>1 781 157,82</b>	<b>3 935 157,78</b>		<b>5,10</b>

11 -12- 2018



PŘEHLED ZAŘAZENÍ ZMĚN DO SKUPIN

Název a evidenční číslo Stavby: II/331 Sojovice, rekonstrukce mostu ev. č. 331-008

1	Přijaté amluvní částka bez rezervy a DPH	128 315 324,43
2=1+18+19	Aktuální amluvní částka (cena stavby)	130 240 833,31
	<b>Aktuální amluvní částka (cena stavby) vč. DPH</b>	<b>167 991 168,31</b>
3=(2/1)*100	Procento změny Přijaté amluvní částky	101,50%
4=(25/1)*100	Sledování vyhrazených změn (Skupina 1)	0,00%
5=(28/1)*100	Sledování záměny položek (Skupina 2)	0,00%
40=(16/1)*100	Sledování limitu 15 % pro podstatnou změnu pro Změny záporné dle § 14, odst. 2), písm. b)	4,28%

6=(32+36)	Suma Změn kladných a Změn záporných Skupiny 3 a Skupiny 4	1 925 308,88
7=(6/1)*100	Sledování limitu 30 % - soubat Skupiny 3 a Skupiny 4	1,60%
8=10,3	Zákonný limit 30 % pro Skupinu 3 a Skupinu 4	38 494 597,33

9=(32A/1)*100	Sledování limitu 50 % Skupina 3	10,27%
10=(36A/1)*100	Sledování limitu 50 % Skupina 4	0,00%
10A=32A+36A	Suma absolutních hodnot Změn kladných a Změn záporných pro Skupinu 3 a Skupinu 4	13 174 872,19
11=10,5	Zákonný limit 50 % pro Skupinu 3 a Skupinu 4	64 157 662,22

12=(37/1)*100	Sledování limitu 15 %	0,00%
13=37	Sledování limitu 149 224 000 Kč	0,00
14=142888000-37		149 224 000,00

- 1 -		- 2 -		- 3 -				- 4 -				- 5 -									
Vyhrazení změna (Doměrky)		Změna položek (Započítávání)		Nepředvídanost				Nechybnost				Změny de minimis									
Změny záporné (zadávat se znaménkem minus)	Změny kladné	Změny záporné (zadávat se znaménkem minus)	Změny kladné	Změny záporné (zadávat se znaménkem minus)	Změny kladné	Procentní vyjádření Změny kladné	Suma Změn záporných a Změn kladných	Suma absolutních hodnot Změn kladných a Změn záporných	Změny záporné (zadávat se znaménkem minus)	Změny kladné	Procentní vyjádření Změny kladné	Suma Změn záporných a Změn kladných	Suma absolutních hodnot Změn kladných a Změn záporných	Změny de minimis (10% nebo limit 149 224 000 Kč)	Limit 15 %						
18	19=23+28+29+33	20=24+27+30+34+37+38	21=19+20	22	24	25=23+24	26	27	28=26+27	29	30	31=(30/1)*100	32=28+30	32A=ABS(28)+30	33	34	35=(34/1)*100	36=33+34	36A=ABS(33)+34	37	38=(37/1)*100

SO	ZBV č.	Název SO/PS / předmět Změny	Změny záporné (zadávat se znaménkem minus)	Změny kladné	Hodnota ZBV	Změny záporné (zadávat se znaménkem minus)	Změny kladné	Suma Změn záporných a Změn kladných	Změny záporné (zadávat se znaménkem minus)	Změny kladné	Suma Změn záporných a Změn kladných	Změny záporné (zadávat se znaménkem minus)	Změny kladné	Procentní vyjádření Změny kladné	Suma Změn záporných a Změn kladných	Suma absolutních hodnot Změn kladných a Změn záporných	Změny záporné (zadávat se znaménkem minus)	Změny kladné	Procentní vyjádření Změny kladné	Suma Změn záporných a Změn kladných	Suma absolutních hodnot Změn kladných a Změn záporných	Změny de minimis (10% nebo limit 149 224 000 Kč)	Limit 15 %
16	17	18	19=23+28+29+33	20=24+27+30+34+37+38	21=19+20	22	24	25=23+24	26	27	28=26+27	29	30	31=(30/1)*100	32=28+30	32A=ABS(28)+30	33	34	35=(34/1)*100	36=33+34	36A=ABS(33)+34	37	38=(37/1)*100
		II/331 Sojovice, rekonstrukce mostu ev. č. 331-008	- 5 824 781,86	7 550 080,54	1 925 308,88	0,00	0,00	0,00	0,00	0,00	- 5 824 781,86	7 550 080,54	6,88%	1 925 308,88	13 174 872,19	0,00	0,00	0,00%	0,00	0,00	0,00	0,00	0,00%
201_1	1	Most přes Jizeru / RDS R2-P3 změna začlenění kamenný zához	- 2 844 877,83	936 480,13	- 1 908 397,70			0,00			- 2 844 877,83	936 480,13	0,73%	- 1 908 397,70	3 781 357,96			0,00%	0,00	0,00	0,00		0,00%
201_2	2	Most přes Jizeru / doplnění výztuže v RDS	- 588 313,27	101 022,00	- 487 291,27			0,00			- 588 313,27	101 022,00	0,06%	- 487 291,27	689 335,27			0,00%	0,00	0,00	0,00		0,00%
202	3	Imundační most / RDS doměrky	- 128 995,83	402 535,03	273 539,10			0,00			- 128 995,83	402 535,03	0,31%	273 539,10	531 530,86			0,00%	0,00	0,00	0,00		0,00%
203	4	Imundační most / RDS doměrky	- 369 037,00	196 016,43	- 173 020,57			0,00			- 369 037,00	196 016,43	0,15%	- 173 020,57	565 053,43			0,00%	0,00	0,00	0,00		0,00%
201_3	5	Most přes Jizeru / doplnění dle RDS častí 300-400-500	- 103 216,01	795 270,46	692 054,45			0,00			- 103 216,01	795 270,46	0,80%	692 054,45	689 486,47			0,00%	0,00	0,00	0,00		0,00%
201_4	6	Most přes Jizeru / provozní ceňy a pláňky pro zářez	0,00	3 367 606,67	3 367 606,67			0,00			0,00	3 367 606,67	2,62%	3 367 606,67	3 367 606,67			0,00%	0,00	0,00	0,00		0,00%
251	7	Demolice stávajícího mostu přes Jizeru / oprava koryta	- 1 560 341,61	1 781 157,82	190 816,21			0,00			- 1 560 341,61	1 781 157,82	1,39%	190 816,21	3 371 496,43			0,00%	0,00	0,00	0,00		0,00%
			0,00	0,00	0,00			0,00			0,00	0,00	0,00%	0,00	0,00			0,00%	0,00	0,00		0,00%	
			0,00	0,00	0,00			0,00			0,00	0,00	0,00%	0,00	0,00			0,00%	0,00	0,00		0,00%	
			0,00	0,00	0,00			0,00			0,00	0,00	0,00%	0,00	0,00			0,00%	0,00	0,00		0,00%	
			0,00	0,00	0,00			0,00			0,00	0,00	0,00%	0,00	0,00			0,00%	0,00	0,00		0,00%	
			0,00	0,00	0,00			0,00			0,00	0,00	0,00%	0,00	0,00			0,00%	0,00	0,00		0,00%	
			0,00	0,00	0,00			0,00			0,00	0,00	0,00%	0,00	0,00			0,00%	0,00	0,00		0,00%	
			0,00	0,00	0,00			0,00			0,00	0,00	0,00%	0,00	0,00			0,00%	0,00	0,00		0,00%	
			0,00	0,00	0,00			0,00			0,00	0,00	0,00%	0,00	0,00			0,00%	0,00	0,00		0,00%	
			0,00	0,00	0,00			0,00			0,00	0,00	0,00%	0,00	0,00			0,00%	0,00	0,00		0,00%	
			0,00	0,00	0,00			0,00			0,00	0,00	0,00%	0,00	0,00			0,00%	0,00	0,00		0,00%	
			0,00	0,00	0,00			0,00			0,00	0,00	0,00%	0,00	0,00			0,00%	0,00	0,00		0,00%	
			0,00	0,00	0,00			0,00			0,00	0,00	0,00%	0,00	0,00			0,00%	0,00	0,00		0,00%	
			0,00	0,00	0,00			0,00			0,00	0,00	0,00%	0,00	0,00			0,00%	0,00	0,00		0,00%	
			0,00	0,00	0,00			0,00			0,00	0,00	0,00%	0,00	0,00			0,00%	0,00	0,00		0,00%	
			0,00	0,00	0,00			0,00			0,00	0,00	0,00%	0,00	0,00			0,00%	0,00	0,00		0,00%	
			0,00	0,00	0,00			0,00			0,00	0,00	0,00%	0,00	0,00			0,00%	0,00	0,00		0,00%	
			0,00	0,00	0,00			0,00			0,00	0,00	0,00%	0,00	0,00			0,00%	0,00	0,00		0,00%	
			0,00	0,00	0,00			0,00			0,00	0,00	0,00%	0,00	0,00			0,00%	0,00	0,00		0,00%	
			0,00	0,00	0,00			0,00			0,00	0,00	0,00%	0,00	0,00			0,00%	0,00	0,00		0,00%	
			0,00	0,00	0,00			0,00			0,00	0,00	0,00%	0,00	0,00			0,00%	0,00	0,00		0,00%	
			0,00	0,00	0,00			0,00			0,00	0,00	0,00%	0,00	0,00			0,00%	0,00	0,00		0,00%	
			0,00	0,00	0,00			0,00			0,00	0,00	0,00%	0,00	0,00			0,00%	0,00	0,00		0,00%	
			0,00	0,00	0,00			0,00			0,00	0,00	0,00%	0,00	0,00			0,00%	0,00	0,00		0,00%	
			0,00	0,00	0,00			0,00			0,00	0,00	0,00%	0,00	0,00			0,00%	0,00	0,00		0,00%	
			0,00	0,00	0,00			0,00			0,00	0,00	0,00%	0,00	0,00			0,00%	0,00	0,00		0,00%	
			0,00	0,00	0,00			0,00			0,00	0,00	0,00%	0,00	0,00			0,00%	0,00	0,00		0,00%	
			0,00	0,00	0,00			0,00			0,00	0,00	0,00%	0,00	0,00			0,00%	0,00	0,00		0,00%	
			0,00	0,00	0,00			0,00			0,00	0,00	0,00%	0,00	0,00			0,00%	0,00	0,00		0,00%	
			0,00	0,00	0,00			0,00			0,00	0,00	0,00%	0,00	0,00			0,00%	0,00	0,00		0,00%	
			0,00	0,00	0,00			0,00			0,00	0,00	0,00%	0,00	0,00			0,00%	0,00	0,00		0,00%	
			0,00	0,00	0,00			0,00			0,00	0,00	0,00%	0,00	0,00			0,00%	0,00	0,00		0,00%	
			0,00	0,00	0,00			0,00			0,00	0,00	0,00%	0,00	0,00			0,00%	0,00	0,00		0,00%	
			0,00	0,00	0,00			0,00			0,00	0,00	0,00%	0,00	0,00			0,00%	0,00	0,00		0,00%	
			0,00	0,00	0,00			0,00			0,00	0,00	0,00%	0,00	0,00			0,00%	0,00	0,00		0,00%	
			0,00	0,00	0,00			0,00			0,00	0,00	0,00%	0,00	0,00			0,00%	0,00	0,00		0,00%	
			0,00	0,00	0,00			0,00			0,00	0,00	0,00%	0,00	0,00			0,00%	0,00	0,00		0,00%	
			0,00	0,00	0,00			0,00			0,00	0,00	0,00%	0,00	0,00			0,00%	0,00	0,00		0,00%	
			0,00	0,00	0,00			0,00			0,00	0,00	0,00%	0,00	0,00			0,00%	0,00	0,00		0,00%	
			0,00	0,00	0,00			0,00			0,00	0,00	0,00%	0,00	0,00			0,00%	0,00	0,00		0,00%	
			0,00	0,00	0,00			0,00			0,00	0,00	0,00%	0,00	0,00			0,00%	0,00	0,00		0,00%	
			0,00	0,00	0,00			0,00			0,00	0,00	0,00%	0,00	0,00			0,00%	0,00	0,00		0,00%	
			0,00	0,00	0,00			0,00			0,00	0,00	0,00%	0,00	0,00			0,00%	0,00	0,00		0,00%	
			0,00	0,00	0,00			0,00			0,00	0,00	0,00%	0,00	0,00			0,00%	0,00	0,00		0,00%	
			0,00	0,00	0,00			0,00			0,00	0,00	0,00%	0,00	0,00			0,00%	0,00	0,00		0,00%	
			0,00	0,00	0,00			0,00			0,00	0,00	0,00%	0,00	0,00			0,00%	0,00				



## Přehled dalších dokladů

Číslo ZBV:	7
Název a evidenční číslo stavby:	<b>II/331 Sojovice, rekonstrukce mostu ev. č. 331-008</b>
Název stavebního objektu / provozního souboru (SO/PS):	Demolice stávajícího mostu přes Jizeru
Číslo SO/PS / číslo změny SO/PS:	<b>251 / 1</b>

Doklad	Součást dokumentace ZBV	
	ANO (počet listů)	NE - Uloženo
Soupis prací po změně SO 251	14	
Technologický předpis demolice původního mostu		archiv Zhotovitele, archiv Objednatele, archiv TDI
Požadavek správce toku Povodí Labe	1	
Požadavek Zdroje pitné vody Káraný a.s. na přítomnost hasičského dozoru	1	
Nabídka na hasičský dohled SDH Králův Dvůr - vybrána tato nejnižší nabídka	1	
Výpočet hodinové sazby dle nabídky HZS Mladá Boleslav	1	
Email k nabídce HZS Mladá Boleslav	1	
Ceník HZS Mladá Boleslav	1	
Výkresová dokumentace změn	4	
Fotodokumentace	1	
Požadavek Obce Skorkov na ponechání pilíře	1	
Stanovisko TDI k ZBV	1	
Stanovisko AD k ZBV	2	
Počet listů celkem	29	

## SOUPIS PRACÍ

**Stavba:** .- II/331 Sojovice, rekonstrukce mostu ev. č. 331-008  
**Objekt:** 251 SO 251 - Demolice stávajícího mostu přes Jizeru  
**Rozpočet:** 251 SO 251 - Demolice stávajícího mostu přes Jizeru

**Objednavatel:**  
**Zhotovitel dokumentace:**

**Základní cena:** 3 744 341,57 Kč

**Cena celková:** 3 935 157,78 Kč

**DPH:** 468 520,02 Kč

**Cena s daní:** 4 403 677,80 Kč

**Měrné jednotky:**

**Počet měrných jednotek:** 1,00

**Náklad na měrnou jednotku:** 3 935 157,78 Kč

**Vypracoval zadání:**

**Vypracoval nabídku:**

**Datum zadání:**

**Datum vypracování nabídky:**

## POLOŽKY SOUPISU PRACÍ

Stavba: - II/331 Sojovice, rekonstrukce mostu ev. č. 331-008  
 Objekt: 251 SO 251 - Demolice stávajícího mostu přes Jizeru  
 Rozpočet: 251 SO 251 - Demolice stávajícího mostu přes Jizeru

Poř.č.	Položka	Typ	Text	MJ	Počet MJ	J.cena	Celkem
0			<b>Všeobecné konstrukce a práce</b>				
110	075203000	N	Ochranná pásma vodárenská - hasičský dozor	HOD	0,000	4 200,00	0,00
	ZBV:	7	úprava koryta vodoteče po demolici přítomnost hasičského dozoru po dobu bouracích prací vč. zapůjčení normé stěny 10 dnů * 12,5 hodiny =125,000 [A]		125,000		525 000,00
			aktuální množství		125,000		525 000,00
0			<b>Všeobecné konstrukce a práce</b>				<b>525 000,00</b>
1			<b>Zemní práce</b>				
1	113107164		Odstranění podkladu pl přes 50 do 200 m2 z kameniva drceného tl 400 mm Odstranění podkladu pl přes 50 do 200 m2 z kameniva drceného tl 400 mm  'odbourání konstrukčních vrstev vozovky před a za mostem, tl vozovky bez horní vrstvy (frézování) v tl. 350 mm vozovka mimo most: (10.0+12.0)*4.5=99,000 [A]	M2	99,000	18,32	1 813,68
2	113154123		Frézování živičného krytu tl 50 mm pruh š 1 m pl do 500 m2 bez překážek v trase Frézování živičného krytu tl 50 mm pruh š 1 m pl do 500 m2 bez překážek v trase  'povinný odkup zhotovitelem, odvoz zahrnut v položce 997211511 a 997211519 'v rozsahu mostu a budoucích výkopů opěr, na mostě vč. ochranné vrstvy izolace na mostě: (69.05+2*0.6)*3.35=235,338 [A] vozovka mimo most: (10.0+12.0)*4.5=99,000 [B] Celkem: A+B=334,338 [C]	M2	334,338	70,95	23 721,28
3	113154124		Frézování živičného krytu tl 100 mm pruh š 1 m pl do 500 m2 bez překážek v trase Frézování živičného krytu tl 100 mm pruh š 1 m pl do 500 m2 bez překážek v trase	M2	334,338	126,21	42 196,80



**POLOŽKY SOUPISU PRACÍ**

<b>Stavba:</b>	.- II/331 Sojovice, rekonstrukce mostu ev. č. 331-008
<b>Objekt:</b>	251 SO 251 - Demolice stávajícího mostu přes Jizeru
<b>Rozpočet:</b>	251 SO 251 - Demolice stávajícího mostu přes Jizeru

Poř.č.	Položka	Typ	Text	MJ	Počet MJ	J.cena	Celkem
4	122301102		'povinný odkup zhotovitelem, odvoz zahrnut v položce 997211511 a 997211519 'v rozsahu mostu a budoucích výkopů oper, na mostě vč. ochranné vrstvy izolace na mostě: $(69.05+2*0.6)*3.35=235,338$ [A] vozovka mimo most: $(10.0+12.0)*4.5=99,000$ [B] Celkem: $A+B=334,338$ [C]	M3	853,505	51,09	43 605,57
			Odkopávky a prokopávky nezapažené v hornině tř. 4 objem do 1000 m3				
			Odkopávky a prokopávky nezapažené v hornině tř. 4 objem do 1000 m3				
			Pilíře: $3*1.2*(4.0*8.0-1.85*6.5)=71,910$ [A] Mezi křídly: $(5.7-2*0.4)*(3.35*4.1+4.6*4.8)=175,494$ [B] Kužely: $((20.0-6.0)/2)*(4.6+5.85)*4.5/2=164,588$ [C] Těleso v předpolí: $(20.0+6.0)/2*(4.6+5.85)*6.5/2=441,513$ [D] Celkem: $A+B+C+D=853,505$ [E]				
101	124203101	N	Vykopávky do 1000 m3 pro koryta vodoteče v hornině tř. 3	M3	0,000	153,00	0,00
	ZBV:	7	<i>úprava koryta vodoteče po demolici</i> vytvoření zemních hrázek pro zbourání pilíře (záměna za štětovnice) plocha zemní hrázky $24,60*15,0=369,000$ [A] hloubka čištění $1,40=1,400$ [B] Celkem: $A*B=516,600$ [C]		516,600		79 039,80
			aktuální množství		516,600		79 039,80
102	129303109	N	Příplatek k čištění otevřených koryt vodoteče v hornině tř. 4 za lepidlost	M3	0,000	109,00	0,00
	ZBV:	7	<i>úprava koryta vodoteče po demolici</i> k pol. 129303201 $729,0=729,000$ [A]		729,000		79 461,00
			aktuální množství		729,000		79 461,00
103	129303201	N	Čištění otevřených koryt vodoteče š dna přes 5 m hl do 5 m v hornině tř 4	M3	0,000	307,00	0,00
	ZBV:						

## POLOŽKY SOUPISU PRACÍ

Stavba: II/331 Sojovice, rekonstrukce mostu ev. č. 331-008  
 Objekt: 251 SO 251 - Demolice stávajícího mostu přes Jizeru  
 Rozpočet: 251 SO 251 - Demolice stávajícího mostu přes Jizeru

Poř.č.	Položka	Typ	Text	MJ	Počet MJ	J.cena	Celkem
		7	úprava koryta vodoteče po demolici plocha koryta 36,45*25,0=911,250 [A] hloubka čištění 0,8=0,800 [B] celkem A*B=729,000 [C]		729,000		223 803,00
			aktuální množství		729,000		223 803,00
5	153112122		Zabranění ocelových štětovic na dl do 8 m ve standardních podmínkách z terénu Zabranění ocelových štětovic na dl do 8 m ve standardních podmínkách z terénu 'štětovnice , šířka 600 mm, délky 8,0 m, 46,3kg/m' 3*(2*4.0+2*8.0)*8.0=576,000 [A]	M2	576,000	907,83	522 910,08
	ZBV:	7	úprava koryta vodoteče po demolici		-576,000		-522 910,08
			aktuální množství		0,000		0,00
7	153113112		Vytažení ocelových štětovic dl do 12 m zabraněných do hl 8 m z terénu ve standardních podmínkách Vytažení ocelových štětovic dl do 12 m zabraněných do hl 8 m z terénu ve standardních podmínkách dle pol.č.153112132 576.00=576,000 [A]	M2	576,000	399,55	230 140,80
	ZBV:	7	úprava koryta vodoteče po demolici		-576,000		-230 140,80
			aktuální množství		0,000		0,00
6	159202200		štětovnice - použité 50 % obratovost štětovnice - použité 50 % obratovost	T	44,448	16 375,00	727 836,00

## POLOŽKY SOUPISU PRACÍ

Stavba: .- II/331 Sojovice, rekonstrukce mostu ev. č. 331-008  
 Objekt: 251 SO 251 - Demolice stávajícího mostu přes Jizeru  
 Rozpočet: 251 SO 251 - Demolice stávajícího mostu přes Jizeru

Poř.č.	Položka	Typ	Text	MJ	Počet MJ	J.cena	Celkem
	ZBV:	7	'štětovnice , šířka 600 mm, délky 8,0 m, 46,3kg/m' $((3*(2*4.0+2*8.0))/0.6)*8.0*46.3/1000=44,448$ [A]				
			úprava koryta vodoteče po demolici		-44,448		-727 836,00
			aktuální množství		0,000		0,00
8	162501102		Vodorovné přemístění do 3000 m výkopku/sypaniny z horniny tř. 1 až 4 Vodorovné přemístění do 3000 m výkopku/sypaniny z horniny tř. 1 až 4  'Odvoz na mezideponii pro pol.č.174101101 115.2=115,200 [A] Mezisoučet: A=115,200 [B] 'Dovoz z mezideponie pro pol.č.174101101 115.2=115,200 [C] Mezisoučet: C=115,200 [D] Celkem: A+C=230,400 [E]	M3	230,400	87,77	20 222,21
	ZBV:	7	úprava koryta vodoteče po demolici z mezideponie pro zásyp jámy po odstranění pilíře P4 - $3,2*2,5+(3,2*1,6)/2=10,560$ [B] Celkem B*10,50=110,880 [C]		110,880		9 731,94
			aktuální množství		341,280		29 954,15
9	162701105		Vodorovné přemístění do 10000 m výkopku/sypaniny z horniny tř. 1 až 4 Vodorovné přemístění do 10000 m výkopku/sypaniny z horniny tř. 1 až 4  'přebytek zeminy na trvalou skládku celkový objem odkopávek zeminy 853.505=853,505 [A] odpočet objemu pro zásyp viz pol.č.162501102 -115 20= 115,200 [B] Celkem: A+B=738,305 [C]	M3	738,305	85,15	62 866,67



## POLOŽKY SOUPISU PRACÍ

Stavba: - II/331 Sojovice, rekonstrukce mostu ev. č. 331-008  
 Objekt: 251 SO 251 - Demolice stávajícího mostu přes Jizeru  
 Rozpočet: 251 SO 251 - Demolice stávajícího mostu přes Jizeru

Poř.č.	Položka	Typ	Text	MJ	Počet MJ	J.cena	Celkem
10	162701109		Příplatek k vodorovnému přemístění výkopku/sypaniny z horniny tř. 1 až 4 ZKD 1000 m přes 10000 m Příplatek k vodorovnému přemístění výkopku/sypaniny z horniny tř. 1 až 4 ZKD 1000 m přes 10000 m dle pol.č.162701105 $738.305 \cdot 10 = 7\,383,050$ [A]	M3	7 383,050	8,52	62 903,59
11	167101102		Nakládání výkopku z hornin tř. 1 až 4 přes 100 m3 Nakládání výkopku z hornin tř. 1 až 4 přes 100 m3 naložení na mezideponii z výkopů dle pol.č.162501102 $115.2 = 115,200$ [A]	M3	115,200	37,99	4 376,45
	ZBV:	7	úprava koryta vodoteče po demolici naložení na mezideponii pro zásep jámy po odstranění pilíře P4 - $3,2 \cdot 2,5 + (3,2 \cdot 1,6) / 2 = 10,560$ [B] Celkem $B \cdot 10,50 = 110,880$ [C]		110,880		4 212,33
			aktuální množství		226,080		8 588,78
104	171103101	N	Zemní hrázky melioračních kanálů z horniny tř. 1 až 4	M3	0,000	172,00	0,00
	ZBV:	7	úprava koryta vodoteče po demolici plocha zemní hrázky P3 $24,60 \cdot 15,0 = 369,000$ [A] hloubka čištění 1,40=1,400 [B] Celkem: $A \cdot B = 516,600$ [C]		516,600		88 855,20
			aktuální množství		516,600		88 855,20
12	171201201		Uložení sypaniny na skládky Uložení sypaniny na skládky na meziskládku $115.20 = 115,200$ [A] na skládku dle pol.č.162701105 $738.305 = 738,305$ [B] Celkem: $A+B = 853,505$ [C]	M3	853,505	14,41	12 299,01

## POLOŽKY SOUPISU PRACÍ

Stavba: - II/331 Sojovice, rekonstrukce mostu ev. č. 331-008  
 Objekt: 251 SO 251 - Demolice stávajícího mostu přes Jizeru  
 Rozpočet: 251 SO 251 - Demolice stávajícího mostu přes Jizeru

Poř.č.	Položka	Typ	Text	MJ	Počet MJ	J.cena	Celkem
13	171201211		Poplatek za uložení odpadu ze sypaniny na skládce (skládkovně) Poplatek za uložení odpadu ze sypaniny na skládce (skládkovně) dle pol.č.162701105 738 305*1 9=1 402,780 [A]	T	1 402,780	98,25	137 823,14
14	174101101		Zásyp jam, šachet rýh nebo kolem objektů sypaninou se zhutněním Zásyp jam, šachet rýh nebo kolem objektů sypaninou se zhutněním zasypání výkopů po odstraněných pilířích a operách. 3*1 2*4 0*8 0=115,200 [A]	M3	115,200	373,35	43 009,92
	ZBV:	7	úprava koryta vodoteče po demolici naložení na mezideponii pro zásyp jámy po odstranění pilíře P4 - 3,2*2,5-(3,2*1,6)/2=10,560 [B] Celkem B*10,50=110,880 [C]		110,880		41 397,05
			aktuální množství		226,080		84 406,97
<b>1</b>	<b>Zemní práce</b>						<b>981 338,64</b>
<b>2</b>	<b>Základy</b>						
105	232331121	N	Vytažení dřevěných kůlů svislých D nad 120 mm l do 3 m	M	0,000	611,00	0,00
	ZBV:	7	úprava koryta vodoteče po demolici základ P3 (9,2+2,9)*2=24,200 [A]		24,200		14 786,20
			aktuální množství		24,200		14 786,20
<b>2</b>	<b>Základy</b>						<b>14 786,20</b>
<b>4</b>	<b>Vodorovné konstrukce</b>						
106	464511123	N	Pohoz z kamene záhozového hmotnosti do 500 kg z terénu	M3	0,000	1 230,00	0,00

3.6.1.10

## POLOŽKY SOUPISU PRACÍ

Stavba: - II/331 Sojovice, rekonstrukce mostu ev. č. 331-008  
 Objekt: 251 SO 251 - Demolice stávajícího mostu přes Jizeru  
 Rozpočet: 251 SO 251 - Demolice stávajícího mostu přes Jizeru

Poř.č.	Položka	Typ	Text	MJ	Počet MJ	J.cena	Celkem
	ZBV:	7	úprava koryta vodoteče po demolici plocha 13*5,5*0,7=50,050 [A] m <sup>3</sup> + pata 13*1*1=13,000 [B] Celkem: A+B=63,050 [C]		63,050		77 551,50
			aktuální množství		63,050		77 551,50
4			<b>Vodorovné konstrukce</b>				<b>77 551,50</b>
711			<b>Izolace proti vodě, vlhkosti a plynům</b>				
29	711131811		Odstranění izolace proti zemní vlhkosti vodorovně Odstranění izolace proti zemní vlhkosti vodorovně odstranění mostní izolace na nosné konstrukci: 3.35*(69.05+2*0.6)=235,338 [A]	M2	235,338	111,35	26 204,89
711			<b>Izolace proti vodě, vlhkosti a plynům</b>				<b>26 204,89</b>
9			<b>Ostatní konstrukce a práce-bourání</b>				
15	962021112		Bourání mostních zdí a piliřů z kamene Bourání mostních zdí a piliřů z kamene Obklad piliřů: 3*6.0*0.5*6.5=58,500 [A]	M3	58,500	640,59	37 474,52
	ZBV:	7	úprava koryta vodoteče po demolici jeden piliř se neourá -6.0*0.5*6.5=-19,500 [A]		-19,500		-12 491,51
			aktuální množství		39,000		24 983,01
16	962041211		Bourání mostních zdí a piliřů z betonu prostého	M3	157,950	923,55	145 874,72

## POLOŽKY SOUPISU PRACÍ

Stavba: - II/331 Sojovice, rekonstrukce mostu ev. č. 331-008  
 Objekt: 251 SO 251 - Demolice stávajícího mostu přes Jizeru  
 Rozpočet: 251 SO 251 - Demolice stávajícího mostu přes Jizeru

Poř.č.	Položka	Typ	Text	MJ	Počet MJ	J.cena	Celkem
			Bourání mostních zdí a pilířů z betonu prostého Pilíře: $3*6.0*(1.85-0.5)*6.5=157,950$ [A]				
	ZBV:	7	úprava koryta vodoteče po demolici jeden pilíř se nebourá $-6.0*(1.85-0.5)*6.5=-52,650$ [A]		-52,650		-48 624,91
			aktuální množství		105,300		97 249,82
17	963051111		Bourání mostní nosné konstrukce z ŽB Bourání mostní nosné konstrukce z ŽB Sloupky zábradlí: $(16+17)*1.3*0.35*0.35=5,255$ [A] Římky: $2*79.5*0.2*1.2=38,160$ [B] Nosníky se spráženou deskou: $70.0*(3*0.62*1.55+0.2*4.5)=264,810$ [C] Vnitřní příčnický: $24*2*0.4*0.6*1.1+8*2*0.6*1.2*1.1=25,344$ [D] Vnější konzoly: $2*40*0.3*0.8*0.9=17,280$ [E] Dřívky opěry: $2*3.0*5.7*1.6=54,720$ [F] Závěrná zídka: $2*0.6*2.05*5.7=14,022$ [G] Křídla: $2*0.4*(3.35*4.1+4.6*4.8)=28,652$ [H] Hlavy pilířů: $3*1.85*0.6*6.5=21,645$ [I] Rozšíření u podpor: $2*5*0.45*2.0*1.0=9,000$ [J] Celkem: $A+B+C+D+E+F+G+H+I+J=478,888$ [K]	M3	478,888	1 948,86	933 285,67
18	96785.OTSKP		VYBOURÁNÍ MOSTNÍCH DILATAČNÍCH ZÁVĚRŮ VČETNĚ KOTEV VYBOURÁNÍ MOSTNÍCH DILATAČNÍCH ZÁVĚRŮ VČETNĚ KOTEV $5*5.8=29,000$ [A]	M	29,000	262,00	7 598,00
19	967864.OTSKP		VYBOURÁNÍ MOST LOŽISEK Z OCELI (OCELOLITINY) VYBOURÁNÍ MOST LOŽISEK Z OCELI (OCELOLITINY) Ocelové desky: $3*(2*3)+2*3=24,000$ [A]	KS	24,000	196,50	4 716,00
20	976071111		Vybourání kovových madel a zábradlí	M	147,800	255,45	37 755,51

## POLOŽKY SOUPISU PRACÍ

Stavba: - II/331 Sojovice, rekonstrukce mostu ev. č. 331-008  
 Objekt: 251 SO 251 - Demolice stávajícího mostu přes Jizeru  
 Rozpočet: 251 SO 251 - Demolice stávajícího mostu přes Jizeru

Poř.č.	Položka	Typ	Text	MJ	Počet MJ	J.cena	Celkem
9			Vybourání kovových madel a zábradlí ' vč. odříznutí sloupků, odkup zhotovitelem ' $2 \cdot (79,5 - (16 \cdot 0,35)) = 147,800$ [A]				1 105 588,01
96			<b>Ostatní konstrukce a práce-bourání</b>				
96			<b>Bourání konstrukcí</b>				
107	960321271	N	Bourání vodních staveb ze železobetonu, z vodní hladiny	M3	0,000	12 900,00	0,00
	ZBV:	7	<i>úprava koryta vodoteče po demolici</i> plocha základu P3: $9,2 \cdot 2,9 = 26,680$ [B] výška 1,35=1,350 [C] Celkem: $B \cdot C = 36,018$ [D]		36,018		464 632,20
			aktuální množství		36,018		464 632,20
96			<b>Bourání konstrukcí</b>				464 632,20
98			<b>Demolice</b>				
108	981511114	N	Demolice konstrukcí objektů z betonu železového postupným rozebíráním	M3	0,000	6 220,00	0,00
	ZBV:	7	<i>úprava koryta vodoteče po demolici</i> pilíř P2 plocha $6,85 \cdot 1,9 \text{ m}^2 \cdot$ výška 1,85 m= $24,078$ [A]		24,078		149 765,16
			aktuální množství		24,078		149 765,16
98			<b>Demolice</b>				149 765,16
997			<b>Přesun sutě</b>				



## POLOŽKY SOUPISU PRACÍ

Stavba: - II/331 Sojovice, rekonstrukce mostu ev. č. 331-008  
 Objekt: 251 SO 251 - Demolice stávajícího mostu přes Jizeru  
 Rozpočet: 251 SO 251 - Demolice stávajícího mostu přes Jizeru

Poř.č.	Položka	Typ	Text	MJ	Počet MJ	J.cena	Celkem
21	997013801		Poplatek za uložení stavebního betonového odpadu na skládce (skládkovné) Poplatek za uložení stavebního betonového odpadu na skládce (skládkovné)  'beton, železobeton na skládku, případně recyklace dle pol.č.962041211 157.95*2.4=379,080 [A] dle pol.č.963051111 478.888*2.5=1 197,220 [B] Celkem: A+B=1 576,300 [C]	T	1 576,300	124,45	196 170,54
	ZBV:	7	úprava koryta vodoteče po demolici dle pol.č.962041211 -52,65*2.4= 126,360 [A] na skládce dle pol. 960321271 36,018*2,5=90,045 [B] Celkem: A+B=-36,315 [C]		-36,315		-4 519,40
			aktuální množství		1 539,985		191 651,13
109	997013811	N	Poplatek za uložení na skládce (skládkovné) stavebního odpadu dřevěného	T	0,000	500,00	0,00
	ZBV:	7	úprava koryta vodoteče po demolici k pol. 232331121 24,20 m * 3,14*0,20*0,20*0,800 t=2,432 [B]		2,432		1 216,00
			aktuální množství		2,432		1 216,00
22	997013814		Poplatek za uložení stavebního odpadu z izolačních hmot na skládce (skládkovné) Poplatek za uložení stavebního odpadu z izolačních hmot na skládce (skládkovné)  dle pol.č.711131811 235.338*0.012=2,824 [A]	T	2,824	1 611,34	4 550,42
23	997211511		Vodorovná doprava suti po suchu na vzdálenost do 1 km	T	528,154	53,71	28 367,15

## POLOŽKY SOUPISU PRACÍ

Stavba: - II/331 Sojovice, rekonstrukce mostu ev. č. 331-008  
 Objekt: 251 SO 251 - Demolice stávajícího mostu přes Jizeru  
 Rozpočet: 251 SO 251 - Demolice stávajícího mostu přes Jizeru

Poř.č.	Položka	Typ	Text	MJ	Počet MJ	J.cena	Celkem
			Vodorovná doprava suti po suchu na vzdálenost do 1 km 'na skládku dle pol.č.962021112 58,5*2,5=146,250 [A] dle pol.č.962041211 157,95*2,4=379,080 [B] dle pol.č.711131811 235,338*0,012=2,824 [C] Celkem: A+B+C=528,154 [D]				
	ZBV:	7	úprava koryta vodoteče po demolici pol. 962041211 -52,65*2,4=- 126,360 [A] pol. 962021112 -19,50*2,5=-48,750 [B] Celkem: A+B=- 175,110 [C]		-175,110		-9 405,16
				aktuální množství	353,044		18 961,99
24	997211519		Příplatek ZKD 1 km u vodorovné dopravy suti Příplatek ZKD 1 km u vodorovné dopravy suti dle pol.č.997211511 x 19 528,154*19=10 034,926 [A]	T	10 034,926	8,52	85 497,57
	ZBV:	7	úprava koryta vodoteče po demolici -175,110*19=-3 327,090 [A]		-3 327,090		-28 346,81
				aktuální množství	6 707,836		57 150,76
25	997211521		Vodorovná doprava vybouraných hmot po suchu na vzdálenost do 1 km Vodorovná doprava vybouraných hmot po suchu na vzdálenost do 1 km	T	1 202,689	53,71	64 596,43

## POLOŽKY SOUPISU PRACÍ

Stavba: .- II/331 Sojovice, rekonstrukce mostu ev. č. 331-008  
 Objekt: 251 SO 251 - Demolice stávajícího mostu přes Jizeru  
 Rozpočet: 251 SO 251 - Demolice stávajícího mostu přes Jizeru

Poř.č.	Položka	Typ	Text	MJ	Počet MJ	J.cena	Celkem
			'na skládku dle pol.č.963051111 478,888*2,5=1 197,220 [A] 'k výkupně druhotných surovin dle pol.č.976071111 5,469=5,469 [B] Celkem: A+B=1 202,689 [C]				
	ZBV:	7	úprava koryta vodoteče po demolici na skládku k pol. 960321271 36,018*2,5=90,045 [A] k pol. 232331121 24,20 m * 3,14*0,20*0,20*0,800 t=2,432 [B] Celkem: A+B=92,477 [C]		92,477		4 966,94
					1 295,166		69 563,37
26	997211529		Příplatek ZKD 1 km u vodorovné dopravy vybouraných hmot Příplatek ZKD 1 km u vodorovné dopravy vybouraných hmot dle pol.č.997211521 x 19 1202,689*19=22 851,091 [A]	T	22 851,091	8,52	194 691,30
	ZBV:	7	úprava koryta vodoteče po demolici na skládku k pol. 960321271 36,018*2,5*19=1 710,855 [A] k pol. 232331121 24,20 m * 3,14*0,20*0,20*0,800 t *19=46,201 [B] Celkem: A+B=1 757,056 [C]		1 757,056		14 970,12
					24 608,147		209 661,41
27	997211612		Nakládání vybouraných hmot na dopravní prostředky pro vodorovnou dopravu	T	1 202,689	19,65	23 632,84

## POLOŽKY SOUPISU PRACÍ

Stavba:	.- II/331 Sojovice, rekonstrukce mostu ev. č. 331-008
Objekt:	251 SO 251 - Demolice stávajícího mostu přes Jizeru
Rozpočet:	251 SO 251 - Demolice stávajícího mostu přes Jizeru

Poř.č.	Položka	Typ	Text	MJ	Počet MJ	J.cena	Celkem
			Nakládání vybouraných hmot na dopravní prostředky pro vodorovnou dopravu dle pol.č. 997211521 1202 689=1 202,689 [A]				
	ZBV:	7	úprava koryta vodoteče po demolici na skládku pol. 960321271 36,018*2,5=90,045 [A]		90,045		1 769,38
			aktuální množství		1 292,734		25 402,22
28	997221855		Poplatek za uložení odpadu z kameniva na skládce (skládkovné) Poplatek za uložení odpadu z kameniva na skládce (skládkovné) kámen dle pol.č. 962021112 58 5*2,5=146,250 [A]	T	146,250	124,45	18 200,81
	ZBV:	7	úprava koryta vodoteče po demolici -19,50*2,5=-48,750 [A]		-48,750		-6 066,94
			aktuální množství		97,500		12 133,88
997		Přesun sutě					590 291,18

Celkem:

3 935 157,78

Společnost T.A.Q. s.r.o.  
Fetovská 1002/59  
160 00 Praha 6

V Mladé Boleslavi dne 31. 8. 2018

Věc: Demolice původního mostu ev. č. 331-008 přes Jizeru v obci Sojovice

Jako správce vodního toku Povodí Labe, státní podnik požadujeme po zhotoviteli demolice původního mostu přes Jizeru ev. č. 331-008 (SO 251) následující:

1. odstranit základ a dřevěné pažení pilíře P3 původního mostu, který je umístěn v korytě řeky
2. po demolici mostu bude dno řeky Jizery cca 15 m na každou stranu (povodní a návodní směr) od původní podélné osy mostu (tj. cca 30m) a v celé šíři vodoteče cca 38m strojně upraveno do jednotné nivelety
3. po odstranění pilíře P4 dojde k úpravě levého břehu spočívající v hutněném zásypu jámy po původním pilíři a následnému opevnění břehu z těžkého lomového kamene (cca 500kg/kus) včetně vytvoření opěrné paty kamenného záhozu v korytě řeky
4. souhlasí s ponecháním původního pilíře P2 na pravém břehu Jizery

S pozdravem

Ing. Tomáš Bechyně  
Vedoucí PS Ml. Boleslavi  
Povodí Labem, státní podnik

**Povodí La**  
státní podnik  
závod Jablonec nad Jizerou  
Želivského 3. 466 05 Jablonec n.  
(109)



HABAU CZ s.r.o.  
Silniční závod Hradec Králové  
Jindřich Netušil - kalkulace  
Kutnohorská 221/1a  
500 04 Hradec Králové

**Naše značka:** 447/2018    **Vyřizuje:** Mgr. Martina Šandová, MBA    **V Praze dne:** 25.9. 2018

**Věc:**

**Dobrý den,**

na základě Vašeho požadavku a diskuze netrváme na nutnosti ekologických olejů jako náplních ve stavebních strojích za následujících podmínek:

- na toku řeky bude umístěna po celou dobu bouracích prací normá stěna,
- po dobu bouracích prací bude na lokalitě přítomen hasičský dozor a v případě úniku provozních kapalin ze stavebních strojů bude okamžitě zahájen zásah na jejich odstranění,
- stavební/bourací technika nebude vykazovat vizuální známky výrazného znečištění olejovými a jinými ropnými látkami a bude v naprostém technickém pořádku.

**S pozdravem**

**Za Zdroj pitné vody Káraný, a.s.**

Zdroj pitné vody Káraný, a.s.  
Žatecká 110/2 110 01 Praha 1  
DIČ: CZ26496402  
IČ: 26496402



**Mgr. Martina Šandová, MBA**  
na základě plné moci

Sbor dobrovolných hasičů Králův Dvůr

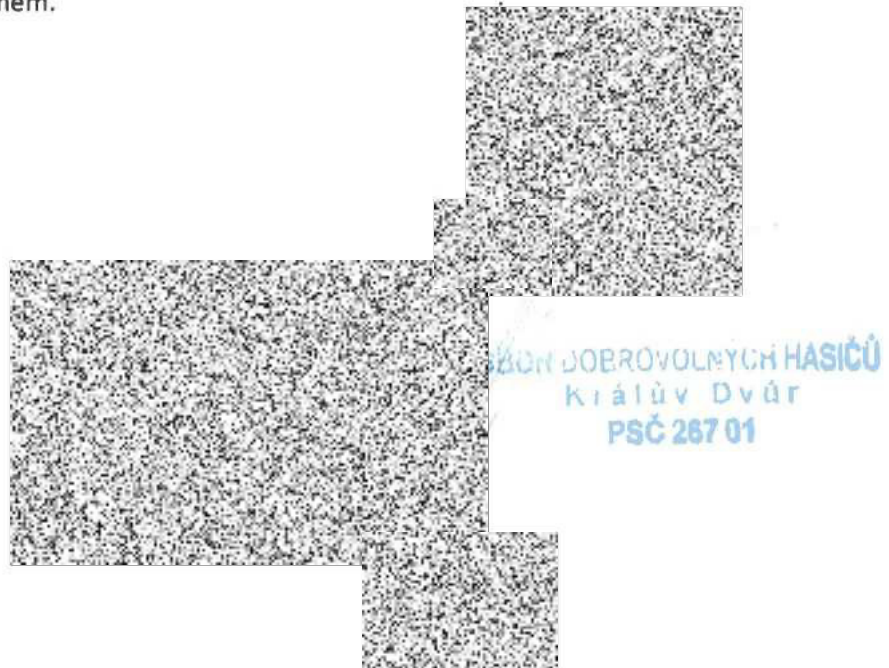
nám. Míru 139

267 01 Králův Dvůr

Na základě Vaší poptávky ze dne 2.10.2018, Vám nabízíme hasičský dozor s případným havarijním zásahem pro případ úniku provozních kapalin ze stavebních strojů použitých při demolici původního mostu v obci Sojovice, který je součástí stavby "il/331 Sojovice, Rekonstrukce mostu ev. č. 331-008-SO 251 - Most ev. č. 331-008".

Cena za hasičskou jednotku je stanovena na částku 4200,-Kč/hodina

Celková cena bude vyúčtována dle skutečně odsouhlasených hodin hasičské jednotky nasazené pro dozor s případným následným zásahem.





**Hasičský dozor po dobu bouracích prací**

Výpočet ceny dle nabídky HZS Středočeského kraje, Územní odbor Mladá Boleslav

	Jednotka	Množství	Sazba Kč	Celkem
<b>Cisternová automobilová stříkačka</b>				
32 km * 2 denně * 10 dnů	km	640,00	68,00	43 520,00
10 dnů * 12,5 hod.	hod.	125,00	3 407,00	425 875,00
<b>Dopravní automobil</b>				
32 km * 2 denně * 10 dnů	km	640,00	14,00	8 960,00
10 dnů * 12,5 hod.	hod.	125,00	713,00	89 125,00
<b>Posádka 1+2</b>				
10 dnů * 12,5 hod.	hod	125,00	877,00	109 625,00
		<b>dle nabídky celkem</b>		<b>677 105,00</b>
		<b>z toho 1 hodina</b>		<b>5 416,84</b>

----- Původní e-mail -----

Od: [redacted]  
Komu: 'Jan Čikara' <[redacted]>  
Datum: 04. 10. 2018 10:01:10  
Předmět: Fw: Nabídka provedení prací ----- Postoupil Jindrich Netusil/HFCZ v 04.10.2018 10:00 -----

Od: "Hadrbolec Jan" <[redacted]>  
Komu: [redacted]  
Datum: 04.10.2018 09:59  
Předmět: Nabídka provedení prací

---

Vážený pane Netušile,  
na základě Vaší poptávky pro provedení práce jednotkou HZS Středočeského kraje (zajištění norné stěny přes řeku) si Vám dovoluji v příloze zaslat platný ceník HZS Středočeského kraje.  
Ve vašem případě by se jednalo o součet položek 4+7+posádka 1+2.  
U položky 4 by byly účtovány kilometry ze zajišťující stanice na místo a zpět.  
U položky 7 by byly účtovány kilometry za každý den střídání příslušníků na místě (min. 1x za 12 hodin podle povětrnostních podmínek).  
V případě potřeby dalších informací či objednávky mne prosím kontaktujte.

S pozdravem

Jan Hadrbolec

plk. Ing. Jan Hadrbolec

ředitel územního odboru

Mladá Boleslav

Hasičský záchranný sbor

Středočeského kraje

Územní odbor Mladá Boleslav

Laurinova 1370/III, Mladá Boleslav, 293 05

tel: [redacted]

GSM: [redacted]

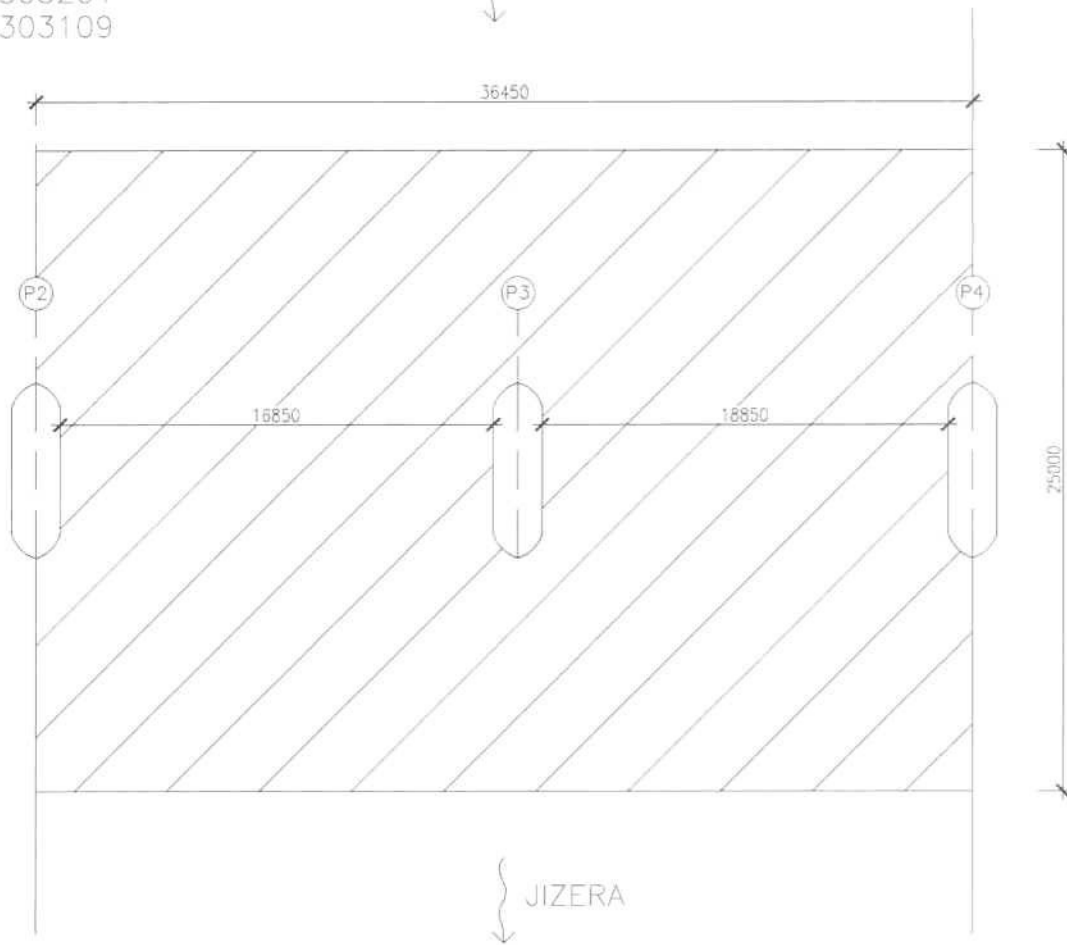
**Ceník poskytnuté techniky pro práci za úhradu****Ceník zasahujících příslušníků**

Poř.č.	Název techniky	Sazba Kč za 1 km	Sazba Kč za 1 hod	Sazba Kč za každých dalších 15 min
1	Automobilová plošina	238,00 Kč	7 762,00 Kč	1 941,00
2	Autobus	31,00 Kč	1 534,00 Kč	383,00
3	Automobilový žebřík	339,00 Kč	16 945,00 Kč	4 236,00
4	Cisternová automobilová stříkačka CAS 15-27	68,00 Kč	3 407,00 Kč	852,00
5	Cisternová automobilová stříkačka CAS 30-40	102,00 Kč	5 080,00 Kč	1 270,00
6	Čtyřkolka	157,00 Kč	7 873,00 Kč	1 968,00
7	Dopravní automobil	14,00 Kč	713,00 Kč	178,00
8	Kontejnerový automobil hmotnostní třídy M (7,5-16 t)	63,00 Kč	3 078,00 Kč	770,00
9	Kontejnerový automobil hmotnostní třídy S (nad 16 t)	97,00 Kč	4 588,00 Kč	1 147,00
10	Motorová čerpací stanice	0,00 Kč	3 709,00 Kč	927,00
11	Nákladní automobil 7,5 - 14 t	29,00 Kč	1 445,00 Kč	361,00
12	Nákladní automobil nad 14 t	65,00 Kč	3 233,00 Kč	808,00
13	Nákladní automobil do 3,5 t	5,00 Kč	447,00 Kč	112,00
14	Nakladač UNC	0,00 Kč	1 280,00 Kč	320,00
15	Protiplynový automobil	126,00 Kč	6 321,00 Kč	1 580,00
16	Rychlý zásahový automobil	32,00 Kč	1 592,00 Kč	398,00
17	Technický automobil IVECO	98,00 Kč	4 922,00 Kč	1 231,00
18	Vyprošťovací automobil VYA 14-20	190,00 Kč	4 986,00 Kč	1 246,00
19	Vyprošťovací automobil VYA 30	217,00 Kč	10 855,00 Kč	2 714,00
20	Vyšetřovací automobil YETI	6,00 Kč	278,00 Kč	70,00
21	Velitelský automobil VČ a ŘD - YETI	5,00 Kč	252,00 Kč	63,00
22	Velitelský automobil VČ a ŘD - FORD RANGER	8,00 Kč	374,00 Kč	94,00
23	Kontejner čerpací HFS (Hydrosub 150)	0,00 Kč	5 757,00 Kč	1439,00

Posádka	Sazba za 1 hod.
1+0	422,00 Kč
1+1	634,00 Kč
1+2	877,00 Kč
1+3	1 213,00 Kč
1+4	1 635,00 Kč
1+5	1 920,00 Kč

VÝKRES TERÉNNÍ ÚPRAVA KORYTA VODOTEČE  
 ZMĚNA NA ZÁKLADĚ DODATEČNÉHO POŽADAVKU POVODÍ LABE  
 K POLOŽKÁM:  
 129303201  
 129303109

JIZERA  

JIZERA  




PLOCHA ČISTĚNÍ KORYTA


VÝPOČET:

PLOCHA KORYTA:  $A=36,45 \cdot 25 = 911,25 \text{ m}^2$

HLOUBKA ČISTĚNÍ  $h=0,8 \text{ m}$

KUBATURA ČISTĚNÍ KORYTA

$V=911,25 \cdot 0,8 = 729 \text{ m}^3$

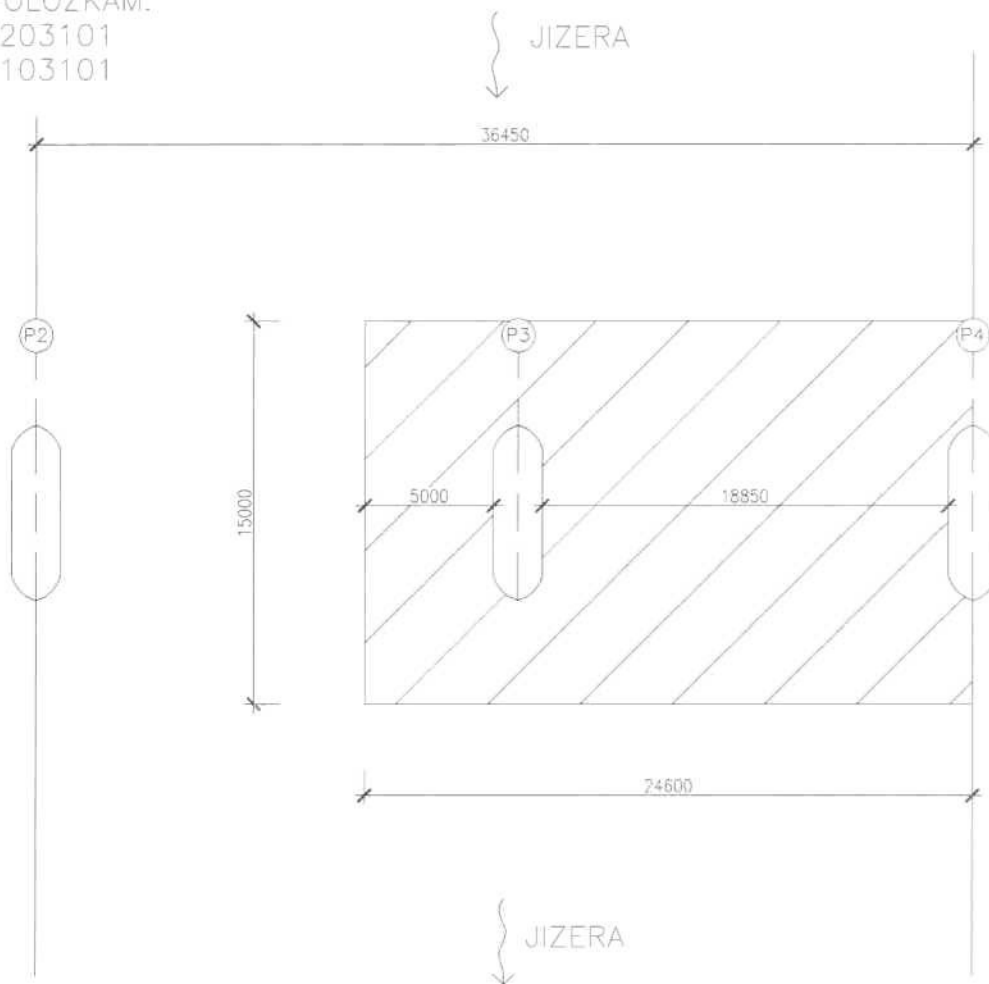
Zpracoval	Kajaba	SPOLEČNOST T.A.Q. s.r.o			
STAVBA	SOJOVICE SO251- ZMĚNY PŘI BOURÁNÍ				
Uloha	ZMĚNA BĚHEM VÝSTAVBY- ZBV		Datum	12.11.18	
Výkres	PŮDORYS ÚPRAVY KORYTA	Číslo výkresu	A.01	Měřítko	1:50
				Formát	2x A4

VÝKRES VYTVOŘENÍ ZEMNÍCH HRÁZEK PRO ZBOURANÍ PILÍŘE P3  
 ZMĚNA NA ZÁKLADĚ URYCHLENÍ BOURANÍ MOSTU (VÝMĚNA ZA ŠTĚTOVNICE)

K POLOŽKÁM:

124203101

171103101



PLOCHA ZEMNÍ HRÁZKY

VÝPOČET:

PLOCHA ZEMNÍ HRÁZKY:

$$A = 24,60 \cdot 15 = 369 \text{ m}^2$$

HLOUBKA ČISTĚNÍ  $h = 1,4 \text{ m}$

KUBATJURA ČISTĚNÍ KORYTA

$$V = 369 \cdot 1,4 = 516,6 \text{ m}^3$$

Zpracoval	Kajaba	SPOLEČNOST T.A.Q. s.r.o			
STAVBA	SOJOVICE SO251- ZMĚNY PŘI BOURANÍ				
Úloha	ZMĚNA BĚHEM VÝSTAVBY- ZBV		Datum	12.11.18	
Výkres	PŮDORYS ZEMNÍ HRÁZKY	Číslo výkresu	A.02	Měřítko	1:50
				Formát	2x A4

VÝKRES BOURANÍ VODNÍCH STAVEB ZE ŽB ZÁKLAD P3,  
 VYTAŽENÍ DŘEVĚNÉHO PAŽENÍ KOLEM ZÁKLADU P3  
 ZMĚNA NA ZÁKLADĚ DODATEČNÉHO POŽADAVKU  
 POVODÍ LABE

K POLOŽKÁM:

232331121

960321271

VÝPOČET:

BOURANÍ KONSTRUKCÍ

POD VODOU ZE ŽB PILÍŘ P3:

ZÁKLAD P3:

$$A=9,2*2,9= 26,68 \text{ m}^2$$

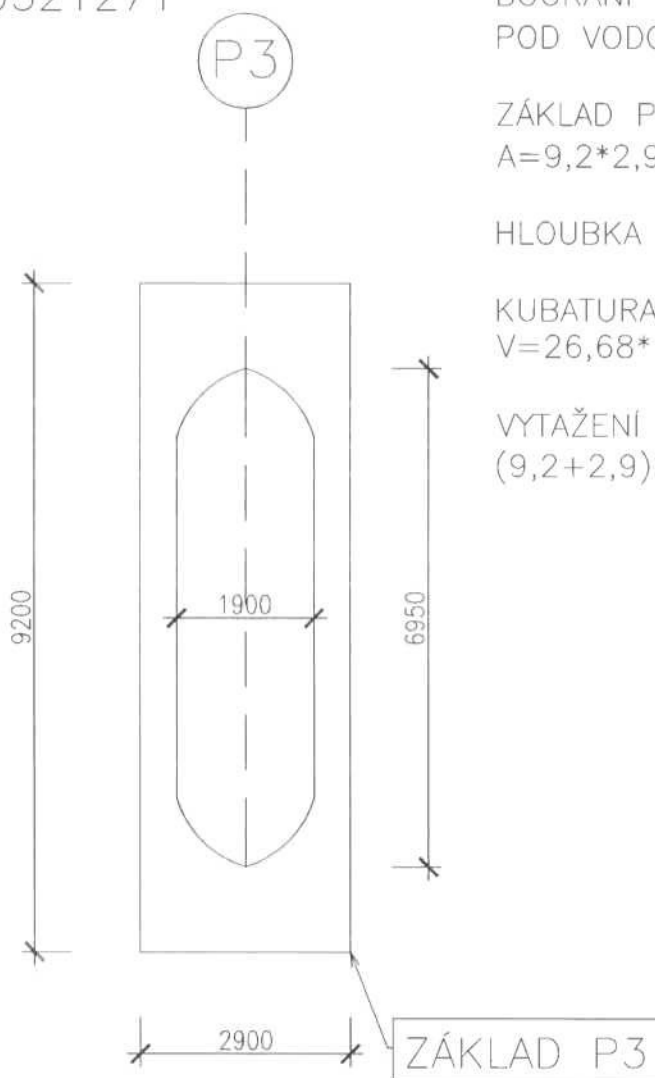
HLOUBKA ZÁKLADU  $h=1,35 \text{ m}$


KUBATURA ZÁKLADU

$$V=26,68*1,35 = 36,018 \text{ m}^3$$

VYTAŽENÍ DŘEVĚNÉHO PAŽENÍ:

$$(9,2+2,9)*2= 24,200 \text{ m}$$



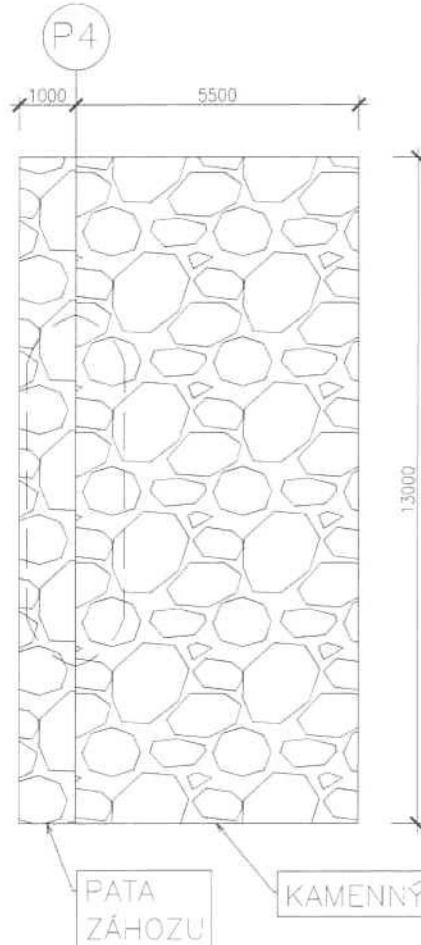
Zpracoval	<b>Kajaba</b>	<b>SPOLEČNOST T.A.Q. s.r.o</b>		
STAVBA	<b>SOJOVICE SO251- ZMĚNY PŘI BOURANÍ</b>			
Úloha	<b>ZMĚNA BĚHEM VÝSTAVBY- ZBV</b>		Datum	12.11.18
Výkres	<b>PŮDORYS PILÍŘ A ZÁKLADU P03-A</b>	Číslo výkresu	Měřítko	1:50
		<b>A.03</b>	Formát	1x A4

VÝKRES KAMENNÝ ZÁHOZ Z KAMENŮ O HMOTNOSTI CCA 500 kg, ZÁSYP VÝKOPU SE ZHUTNĚNÍM PO VYBOURANÉM PILIŘI  
 ZMĚNA NA ZÁKLADĚ DODATEČNÉHO POŽADAVKU POVODÍ LABE

K POLOŽKÁM:  
 464511122



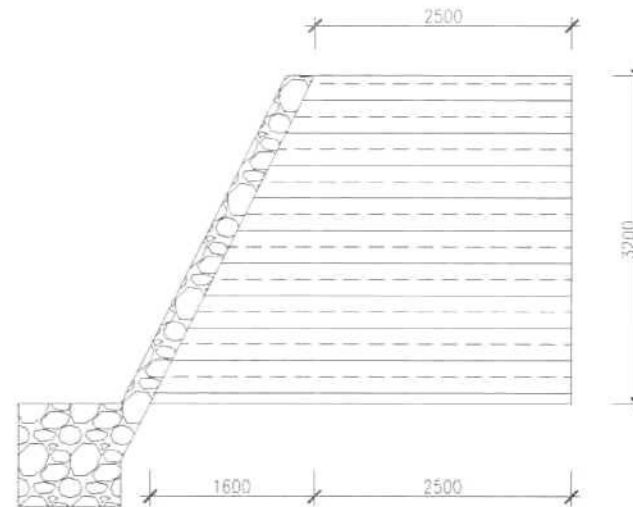
PLOCHA ZÁSYP VÝKOPU SE ZHUTNĚNÍM



VÝPOČET:  
 KAMENNÝ ZÁHOZ:  
 PLOCHA:  
 $A = 13,0 \cdot 5,5 = 71,5 \text{ m}^2$   
 VÝŠKA ZÁHOZU  
 $h = 0,7 \text{ m}$   
 KUBATURA ZÁHOZU  
 $V = 71,5 \cdot 0,7 = 50,5 \text{ m}^3$

PATA ZÁHOZU:  
 PLOCHA:  
 $A = 13,0 \cdot 1,0 = 13,0 \text{ m}^2$   
 VÝŠKA PATY  
 $h = 1,0 \text{ m}$   
 KUBATURA ZÁHOZU  
 $V = 13,0 \cdot 1,0 = 13,0 \text{ m}^3$

CELKEM:  
 KUBATURA ZÁHOZU  
 $V = 50,5 + 13 = 63,5 \text{ m}^3$



VÝPOČET:  
 ZÁSYP VÝKOPU:  
 PLOCHA:  
 $A = 2,5 \cdot 3,2 + (1,6 \cdot 3,2) / 2 = 10,56 \text{ m}^2$

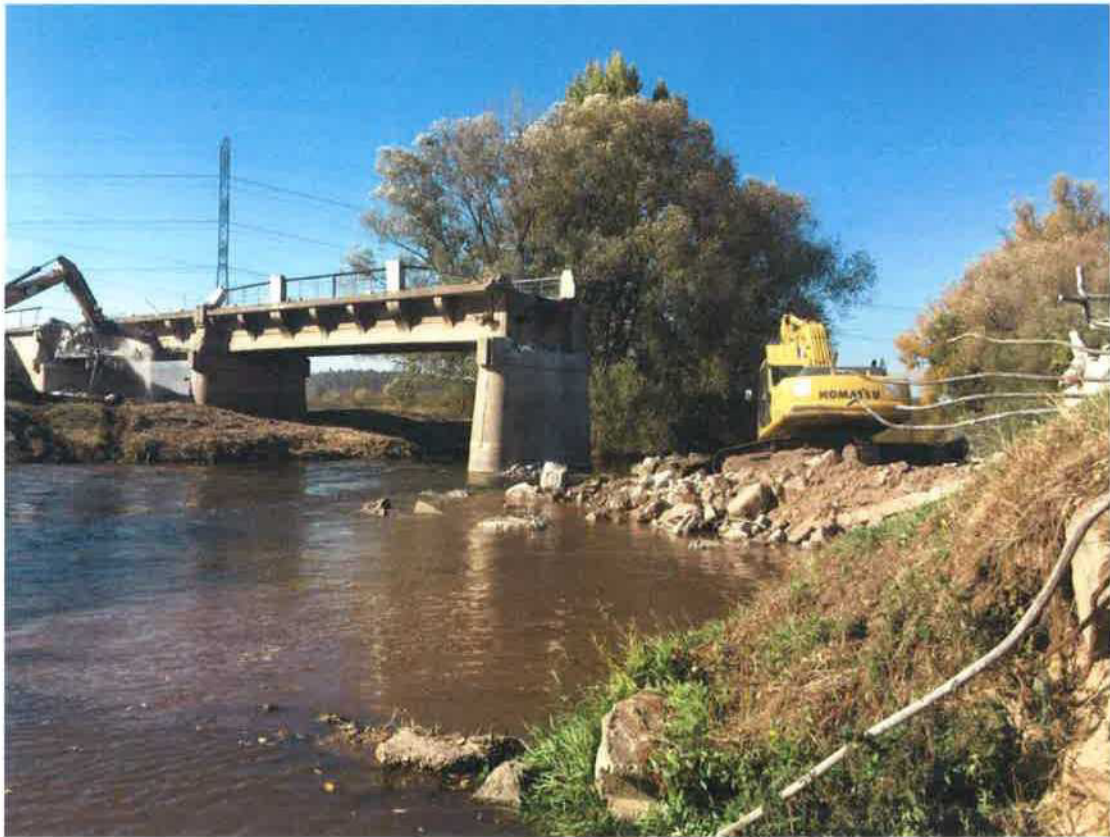
DĚLKA ZÁSYPU:  
 $L = 10,5 \text{ m}$

KUBATURA ZÁSYPU SE ZHUTNĚNÍM  
 $V = 10,56 \cdot 10,5 = 110,88 \text{ m}^3$

Zpracoval	Kajaba	SPOLEČNOST T.A.Q. s.r.o			
STAVBA	SOJOVICE SO251- ZMĚNY PŘI BOURANÍ				
Úloha	ZMĚNA BĚHEM VÝSTAVBY- ZBV		Datum	12.11.18	
Výkres	KAMENNÝ ZÁHOZ+ZÁSYP VÝKOPU	Číslo výkresu	A.04	Měřítko	1:50
				Formát	1x A4



demolice mostu



norná stěna





O B E C N Í U Ř A D S K O R K O V  
Skorkov 32, 294 74 Předměřice nad Jizerou

Tel. [REDACTED]

e-mail: [REDACTED]

IČO: 70541981

**Ing. Jan Volek**  
PRAGOPROJEKT, a. s.  
středisko technických dozorů

*Ve Skorkově dne 05.09.2018.*

**Věc: Žádost o zanechání mostního pilíře**

Jelikož provádíte demolici více jak sto let starého mostu mezi Skorkovem a Sojovicemi, žádám Vás tímto o zachování jednoho mostního pilíře na pravém břehu Jizery, tedy na straně Skorkova, jako memento pro příští generace.

*Děkuji za Vaši vstřícnost.*

[REDACTED]

*Miloš Honzák – starosta obce*





NAŠE ZNAČKA: MO II-Se-0022-2018

VYŘIZUJE: Ing. Miroslav Seidl

DATUM: 30. 11. 2018

**Krajská správa a údržba silnic  
Středočeského kraje  
Ing. Milan Fiala  
Zborovská 11  
150 21 Praha 5**

**Akce: II/331 Sojovice, rekonstrukce mostu ev. č. 331-008  
(Přeložka sil. II/331 s novým mostem přes Jizeru)**

## **Vyjádření autorského dozoru**

**ke zdůvodnění dodatečných stavebních prací a méněprací  
ZBV 7 – 251/1 k SO 251 Demolice stávajícího mostu přes Jizeru**

Zhotovitel výše uvedené stavby předložil návrh technické změny, v rámci které se u některých položek soupisu prací mění množství oproti předpokládanému množství v PDPS a v rámci které se též doplňují nové položky do soupisu prací. Návrh změny byl učiněn:

- 1) Na základě nově zjištěných skutečností vyplynuvších z postupného provádění prací (dodatečné průzkumné práce v korytě řeky v okolí původního mostu).
- 2) Na základě dodatečných požadavků správce vodního toku řeky Jizery Povodí Labe, státní podnik, k finálním úpravám okolí toku v obvodu stavby po provedení demolice a odstranění původní mostní konstrukce.
- 3) Na základě dodatečných požadavků Zdroje pitné vody Káraný, a.s. kvůli zajištění ochrany kvality vody před možným znečištěním, zakalením a znehodnocením pro následný odběr jako zdroj pitné vody.

### **Zdůvodnění:**

Zadávací dokumentace stavby předpokládala určitý způsob a postup pro demolici konstrukce původního mostu, který vycházel z dostupných podkladů v době zpracování PDPS. Před samotnou demolicí původního mostu byly zhotovitelem provedeny průzkumné práce v korytě řeky a v okolí pilířů umístěných v korytě řeky pro upřesnění technologie a postupu demolice mostu. Na základě zjištěných skutečností byly upřesněny činnosti a postup demolice mostu.

K upravenému postupu demolice a konečnému stavu terénu v území okolí původního mostu po jeho demolici doplnili další požadavky správce toku řeky Jizery Povodí Labe, státní podnik a společnost Zdroje pitné vody Káraný, a.s. kvůli zajištění ochrany řeky Jizery před znečištěním, ochrany břehů a navazujících ploch před erozí a znehodnocením kvality vody pro následný odběr jako zdroj pitné vody.

Z výše uvedených důvodů byla navržena technická opatření a nezbytné úpravy, které mají dopad i do položek soupisu prací daného objektu.

**Stanovisko Autorského dozoru:**

**Za Autorský dozor výše uvedené stavby s navrženými změnami po technické stránce souhlasíme. Tyto změny nemění charakter a vyplynuly z dodatečně zjištěných skutečností v průběhu provádění prací a z požadavků správce toku a odběratele vody z řeky Jizery pro její následnou úpravu na pitnou vodu.**

S pozdravem

**PRAGOPROJEKT, a.s.**  
K Ryšánce 1668/16, 147 54 Praha 4  
IČO: 452 72 387, zapsán v OR  
Měst. soudu v Praze odd.B, vl.1434



Ing. Miroslav Seidl  
za autorský dozor stavby

Co: Společnost II/331 Sojovice, rekonstrukce mostu - Jindřich Netušil  
Společnost T.A.Q. s.r.o. - Jan Čikara  
PRAGOPROJEKT, a.s. - Ing. Miroslav Seidl; Ing. Jan Volek  
- a. a.