

**ZDRAVOTNICKÁ ZÁCHRANNÁ SLUŽBA JIHOČESKÉHO KRAJE**Boženy Němcové 1931/6, 370 01 České Budějovice, tel. 387 762 115, <http://www.zzsck.cz>**OBJEDNÁVKA** číslo: 8011/2019**ze dne:** 14.03.2019

Termín dodání:

Plátce DPH: ~~ano~~ ne

Přeprava:

**Odběratel:**ZDRAVOTNICKÁ ZÁCHRANNÁ SLUŽBA  
JIHOČESKÉHO KRAJE  
Boženy Němcové 1931/6  
370 01 České Budějovice  
IČ: 48199931  
č. účtu: [REDACTED]**Dodavatel:**STS Prachatice a.s.  
Těšovice 62  
38421 HusinecIČ: 60826983  
DIČ: CZ60826983**Místo dodání:****Objednáváme u Vás**

opravu a úpravu uložení zdravotnického a dalšího vybavení ve 4 vozidlech pro řešení následků mimořádných událostí a krizových situací na podvozku Iveco Daily, rozsah prací dle příložené specifikace, realizace v průběhu kalendářního roku 2019 dle individuální domluvy

**Předpokládaná cena:** 215 900,00 Kč (bez DPH)**Fakturační adresa:**ZDRAVOTNICKÁ ZÁCHRANNÁ SLUŽBA  
JIHOČESKÉHO KRAJE  
Boženy Němcové 1931/6  
370 01 České Budějovice

IČ: 48199931

č. účtu: [REDACTED]

**Objednávku vystavil:**Mgr. Petr Svoboda, DiS.  
vedoucí oddělení krizového řízení

Ra [REDACTED]

*Kopii objednávky, je nutné přiložit k daňovému dokladu, bez ní nebude faktura proplacena.***Dodavatel potvrzuje přijetí objednávky.****Dodavatel souhlasí se zveřejněním objednávky v plném rozsahu v Registru smluv.**

Dne:

Razítko a podpis dodavatele

## Oprava (úprava) uložení zdravotnického a dalšího vybavení ve vozidlech pro řešení následků MU

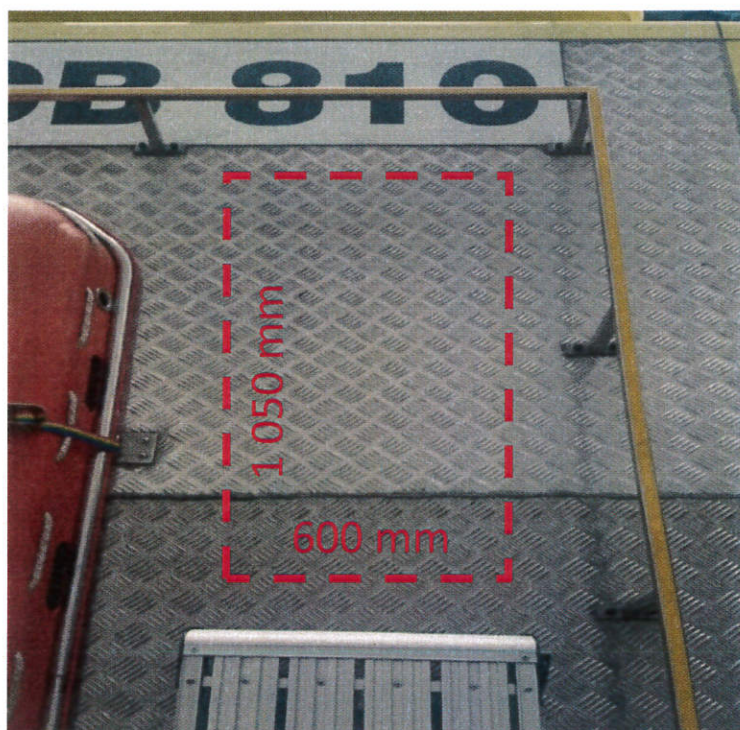
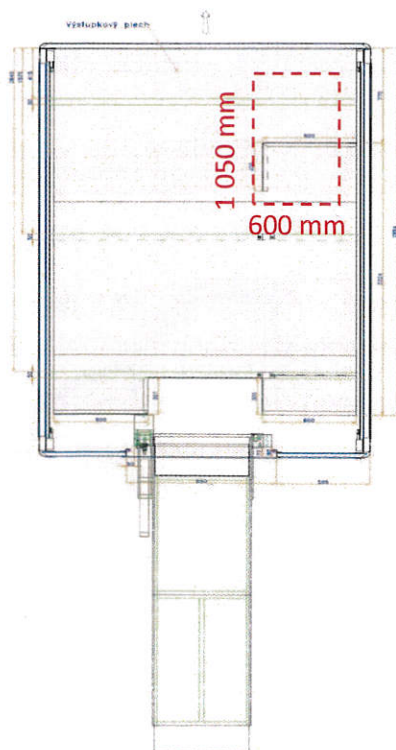
neinvestiční akce zahrnuje nákup služeb spočívajících v opravách úložných prostor pro zdravotnické a technické vybavení vozidel pro řešení následků mimořádných událostí (celkem 4 vozidla), popř. úpravě stávajícího způsobu uložení vybavení

součástí záměru provedení oprav/úprav je:

- transportní uložení 2 ks LED reflektorů na střechu vozidla
- oprava/úprava upevnění nářadí a dalších technických prostředků v zástavbě vozidla
- oprava/úprava upevnění 3 ks vytyčovacích skládacích jehlanů v zástavbě vozidla
- úprava uložení kufrů se spojovou a signalizační technikou v zástavbě vozidla
- oprava horního zavírání vozíků uložených uvnitř vozidla
- úprava vnitřní dispozice vozíku s elektroinstalačním materiálem a prostředky pro nafouknutí stanu
- oprava kotvení vozíků uvnitř zástavby vozidla
- oprava/úprava upevnění nehodové clony a osvětlovacího balonu v zástavbě vozidla

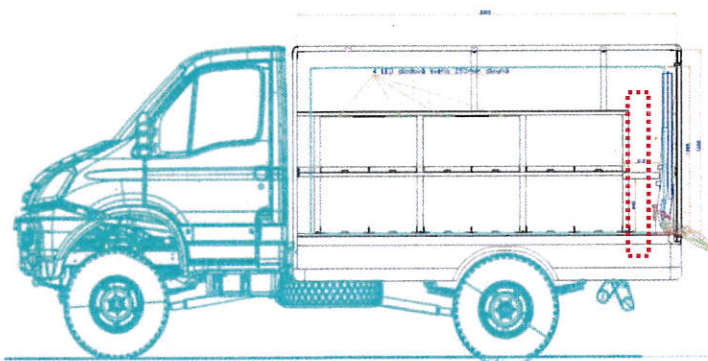
### Požadovaná specifikace – transportní uložení 2 ks LED reflektorů

- box umístěný na střechu vozidla s upevněním bez nutnosti vrtání či jiného zásahu do konstrukce střechy vozidla
- rozměry boxu cca 600x1050 mm, nejvyšší přípustná výška boxu: 350 mm (rozměry jednoho světla cca: 500x500x200 mm)
- box uzavíratelný, odolný vůči dešti či jinému průsaku tekutin nebo vlhkosti
- box uvnitř polstrovaný z důvodu ochrany uloženého vybavení proti poškození



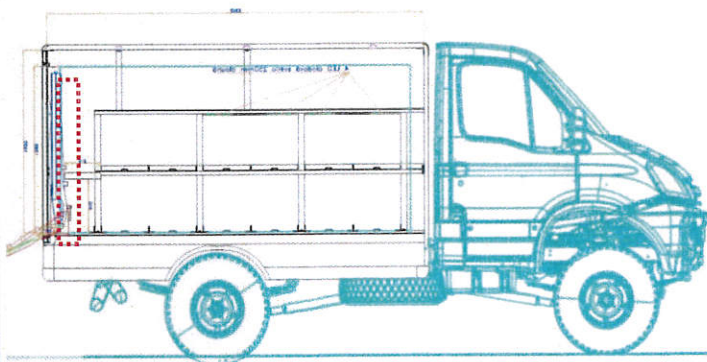
### Požadovaná specifikace – upevnění nářadí a dalších technických prostředků

- oprava upevnění technických prostředků v levé zadní části zástavby vozidla – sekyra, velké štípací kleště, kalač
- upevnění technických prostředků zamezuje jejich svévolnému uvolnění při jízdě nebo naklonění vozidla



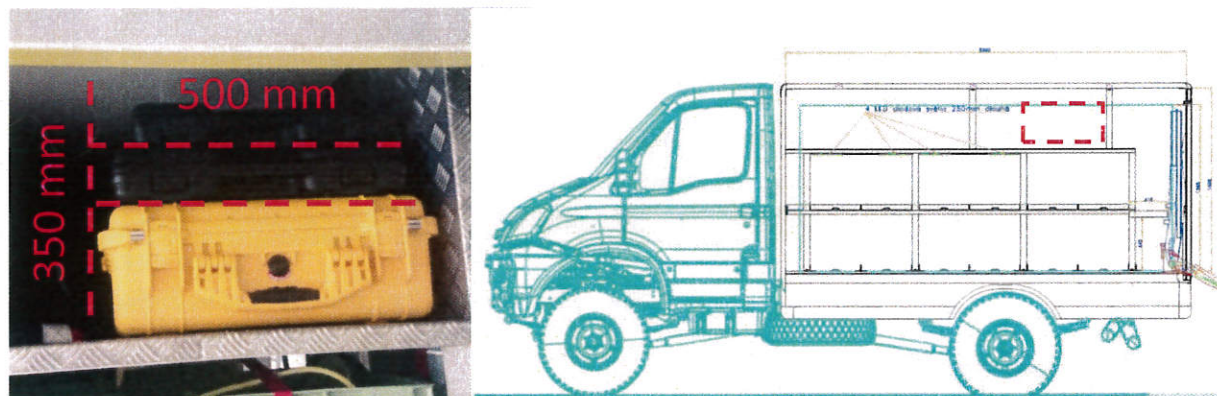
### Požadovaná specifikace – upevnění 3 ks vytyčovacích skládacích jehlanů

- upevnění 3 ks skládacích jehlanů v pravé zadní části zástavby vozidla, rozměry složeného jehlanu cca: průměr 130 mm, výška 900 mm
- upevnění jehlanů zamezuje jejich svévolnému uvolnění při jízdě vozidla



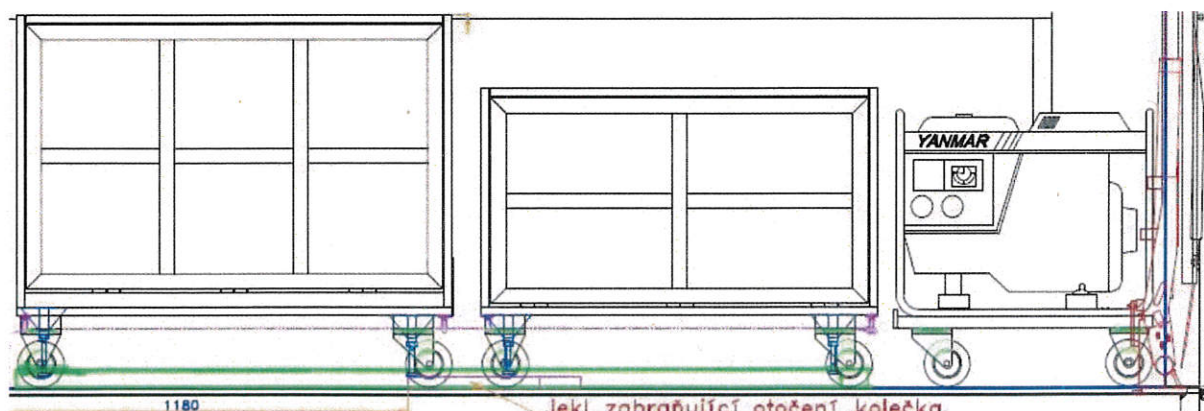
### Požadovaná specifikace – úprava uložení 3 ks kufrů

- upevnění 3 ks kufrů – vytvoření polic pro zasunutí jednotlivých kufrů včetně bezpečného upevnění kufrů uvnitř police v levé zadní části zástavby vozidla
- celková velikost modulu police cca 500x350 mm



### Požadovaná specifikace – oprava horního zavírání vozíků uložených uvnitř vozidla

- oprava současného mechanismu zavírání horního víka vozíků (2 ks) za účelem stabilnějšího uzavření s minimalizací svévolného otevření víka nebo boční stěny vozíku



### Požadovaná specifikace – úprava vnitřní dispozice vozíku s elektroinstalačním materiálem a prostředky pro nafouknutí stanu

- instalace police o rozměrech cca 1000 x 700 mm s možností jejího vyjmutí
- upevnění tlakové lahve se stlačeným vzduchem o objemu 9 l, průměr tlakové lahve cca 200 mm

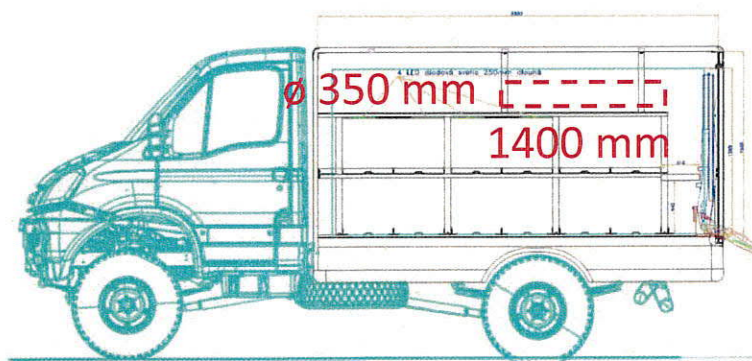
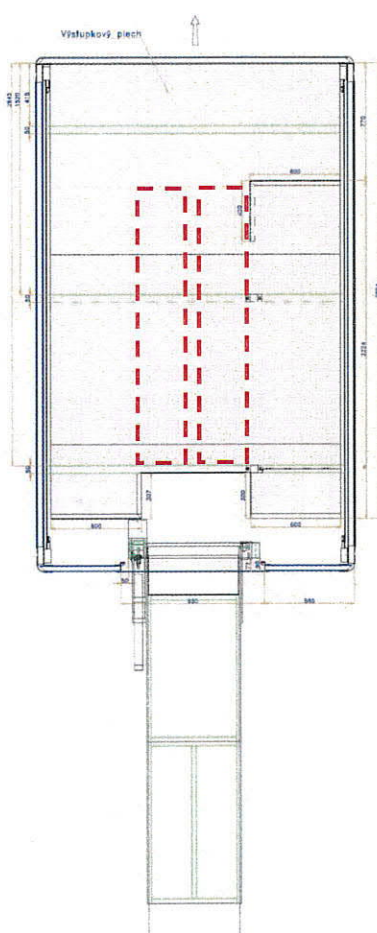
### Požadovaná specifikace – oprava kotvení vozíků uvnitř zástavby vozidla

- oprava současného kolejnicového ukotvení vozíků uvnitř vozidla zabráňující pohybu vozíků během jízdy vozidla

- doplnění současného způsobu kotvení vozíků dodatečnými prvky zvyšujícími stabilitu vozíků při pohybu vozidla

Požadovaná specifikace – oprava/úprava upevnění nehodové clony a osvětlovacího balonu v zástavbě vozidla

- 2 tubusy (roury) umístěné do zadní části zástavby vozidla přístupné zadními otevíratelnými dveřmi vozidla
- průměr každého z tubusů cca 350 mm, délka 1400 mm
- upevnění nehodové clony a osvětlovacího balonu v tubusu zamezující jejich svévolnému uvolnění a pohybu při jízdě vozidla



Všechny uvedené rozměry jsou orientační, při realizaci akce budou zhotoviteli poskytnuty všechny potřebné materiální a technické prostředky a pomůcky za účelem přesného zhotovení výše uvedených oprav. Zadavatel si vyhrazuje možnost průběžných konzultací a kontrol realizace oprav.

V případě potřeby je prohlídka vozidla možná po předchozí telefonické domluvě s vedoucím oddělení krizového řízení na tel. +420 [REDACTED]

Předmětem poptávky je provedení všech výše uvedených oprav a úprav.