

SMLOUVA

o výkonu autorského dohledu

uzavřená dle ust. § 1746 odst. 2 zákona č. 89/2012 Sb., občanský zákoník, ve znění pozdějších předpisů, mezi:

I.

Smluvní strany

Objednatel: Brněnské komunikace a.s.
se sídlem Renneská třída 787/1a, 639 00 Brno - Štýřice
IČ: 60733098
DIČ: CZ60733098
bankovní spojení: Československá obchodní banka, a.s.
účet č. [REDACTED]
zapsán dne 1.1.1995 v obchodním rejstříku u KS v Brně, oddíl B, vložka 1479
zastoupen Ing. Ludkem Borovým, generálním ředitelem, na základě plné moci
ve věcech technických: [REDACTED]

číslo smlouvy objednatele: 19.000.110

a

Poskytovatel: Sdružení pro dopravní telematiku, z.s.
se sídlem Bartolomějská 291/11, Staré Město, 110 00 Praha 1
IČ: 70818461
DIČ: CZ70818461
bankovní spojení: ČSOB, Praha 1, Na Poříčí 24
účet č.: [REDACTED]
zápis ve Spolkovém rejstříku: spis. zn. L 10682 vedená u Městského soudu v Praze
zastoupen [REDACTED]
ve věcech běžného plnění smlouvy [REDACTED]

II.

Předmět smlouvy

1. Předmětem této smlouvy o dílo je autorský dohled k projektu v rámci zakázky „Zavádění C-ITS systému ve městě Brně“ (realizace v rámci C-ROADS CZ DT2) a to pro etapy č. 1–3, a to dle podmínek uvedených v příloze č. 1, tj. popisu služeb.
2. Poskytovatel se zavazuje objednateli zajistit pro něj službu v rozsahu sjednaných podmínek a objednatel se zavazuje poskytovateli zaplatit za služby úplatou sjednanou ve smlouvě.
3. Poskytovatel prohlašuje, že je seznámen s technickými normami a technickými podmínkami vztahujícími se k předmětu plnění.

III.

Rozsah činnosti a cena za poskytování služeb

1. Rozsah výkonu autorského dohledu bude odpovídat skutečné potřebě objednatele při realizaci projektu uvedeného v čl. II. této smlouvy.
2. Maximální rozsah provedené činnosti je dohodnut na **max. 600 hod.**
3. Cena za výkon autorského dohledu bude hrazena průběžně na základě dílčích faktur s náležitostmi daňového dokladu. Faktury budou vystavovány čtvrtletně na základě skutečných výkonů při hodinové sazbě [REDAKCE] která zahrnuje veškeré náklady poskytovatel spojené s výkonem autorského dohledu, včetně cenových vlivů v době plnění. Skutečné výkony budou evidovány v přehledové tabulce a před fakturací podpisem odsouhlaseny objednatelem.
4. Cena za výkon autorského dohledu je tedy 600 hodin x cena za jednu hodinu, tj:

Maximální celková cena bez DPH:	780 000,- Kč
DPH 21%:	163 800,- Kč
Maximální celková cena včetně DPH:	943 800,- Kč

IV.

Platební podmínky

1. Objednatel uhradí smluvní cenu na základě čtvrtletních dílčích faktur vystavených poskytovatelem po řádném provedení služby na základě předávacího protokolu s výkazem skutečně odvedeného plnění, potvrzeného objednatelem.
2. Faktura je daňovým dokladem a musí být vystavena v souladu s § 28 zákona č. 235/2004 Sb., o dani z přidané hodnoty, ve znění pozdějších předpisů. Poskytovatel se zavazuje dodat fakturu objednateli na adresu sídla společnosti Brněnské komunikace a.s., Renneská třída 787/1a, 639 00 Brno – Štýřice.
3. Poskytovatel se zavazuje na daňovém dokladu pro platbu ceny služeb uvádět pouze bankovní účet, který určil správci daně ke zveřejnění v registru plátců a identifikovaných osob. Poskytovatel a objednatel se dohodli, že pokud bude na daňovém dokladu uveden jiný bankovní účet než ten, který je zveřejněn správcem daně v registru plátců a identifikovaných osob, objednatel je oprávněn provést úhradu daňového dokladu na tento účet zveřejněný podle zákona č. 235/2004 Sb., o dani z přidané hodnoty, ve znění pozdějších předpisů, a nebude tak v prodlení s úhradou ceny služeb. Pokud by objednateli vzniklo ručení v souvislosti s neplněním povinnosti poskytovatele vyplývajících ze zákona č. 235/2004 Sb., o dani z přidané hodnoty, ve znění pozdějších předpisů, má objednatel nárok na náhradu všeho, co za poskytovatele v souvislosti s tímto ručením plní.
4. Objednatel je oprávněn vrátit fakturu poskytovateli až do data její splatnosti, jestliže obsahuje neúplné nebo nepravdivé údaje. Při nezaplacení takto nesprávně vystavené a doručené faktury není objednatel v prodlení se zaplacením. Poskytovatel je povinen fakturu řádně opravit a doručit ji objednateli s novou lhůtou splatnosti.
5. Faktura je splatná do 30 dnů od jejího doručení objednateli.
6. Poskytovatel je povinen uvádět na všech daňových dokladech (fakturách) číslo objednávky, číslo smlouvy objednatele a číselný kód Klasifikace produkce (CZ-CPA) – 72.19.32 Aplikovaný výzkum v oblasti strojírenství a technologií, kromě biotechnologií.
7. Zálohové platby se neposkytují.

V.

Termín poskytování služeb a místo plnění

1. Poskytování služeb bude zahájeno: ihned po účinnosti smlouvy
2. Poskytování služeb bude ukončeno: 30.04.2020

3. Místo plnění: sídlo objednatele

VI.
Povinnosti poskytovatele

1. Poskytovatel je povinen provádět autorský dohled s odbornou a potřebnou péčí, šetřit práv objednatele a třetích osob.
2. Poskytovatel je povinen zajistit autorskoprávní nezávadnost plnění. Pokud poskytovatel při plnění této smlouvy užije výsledek činnosti třetího subjektu chráněný právem průmyslového nebo jiného duševního vlastnictví, autorským právem apod., a uplatní-li oprávněná osoba z tohoto titulu své nároky vůči objednateli, poskytovatel provede na své náklady vypořádání majetkových důsledků a je odpovědný za jakoukoli škodu způsobenou objednateli.
3. Poskytovatel bude při zpracování technické specifikace a dokumentace respektovat min.:
 - existující dokumenty a doporučení v oblasti zavádění C-ITS min. však:
 - a. Metodiku zavádění kooperativních ITS v ČR, dostupná na adrese: https://www.tacr.cz/dokums_raw/metodiky/TB0100MD073_metodika.pdf
 - b. Výstupy činnosti evropské C-ITS platformy, dostupné na adrese: https://ec.europa.eu/transport/themes/its/c-its_en a <https://www.c-roads.eu/platform/documents.html>
 - c. Výstupy činnosti a specifikace C-ROADS platformy a projektu C-ROADS CZ, které poskytne objednatel po uzavření smlouvy.
 - národní a mezinárodní normy a předpisy (ETSI, CEN a ISO).
4. Poskytovatel bude úzce spolupracovat se zástupci projektu C-ROADS CZ odpovědnými za technické specifikace pro potřeby splnění požadavků na zavádění C-ITS v ČR s přihlédnutím k mezinárodním aktivitám a následnému testování. Bude spolupracovat s ŘSD ČR, zadavatelem projektu „ITS koridoru v Brněnské aglomeraci“, pro zajištění budoucí interoperability a technického propojení obou systémů ITS.
5. Pro realizaci služby včas a v řádné kvalitě objednatel poskytne poskytovateli účinnou součinnost a/nebo zprostředkuje poskytovateli součinnost a veškeré potřebné informace nebo podklady, mj. se bude jednat o následující:
 - a. součinnost ze strany objednavatele při realizaci plnění poskytovatele v rozsahu uvedeném výše,
 - b. součinnost ze strany Ministerstva dopravy a ŘSD,
 - c. součinnost při jednáních se zástupci města Brna a Jihomoravského kraje za účelem projednání a sladění projektových a investičních záměrů,
 - d. součinnost se zástupci dodavatele projektů pro ŘSD „ITS koridor Mirošovice – Rudná“ a „ITS koridoru v Brněnské aglomeraci“,součinnost s odpovědnými zástupci řešitelského konsorcia projektu C-ROADS CZ odpovědnými za technické specifikace
6. Poskytovatel je povinen provádět autorský dohled prostřednictvím náležitě kvalifikovaných a odborně způsobilých osob.
7. Poskytovatel je povinen objednatele bezodkladně informovat o veškerých významných skutečnostech souvisejících s prováděním autorského dohledu.
8. Poskytovatel je povinen dbát pokynů objednatele.
9. Poskytovatel je povinen se účastnit na písemnou výzvu objednatele zaslou na e-mailovou adresu oprávněné osoby zhotovitele jednání týkajících se předmětů plnění.

VII. Oprávněné osoby smluvních stran

1. Oprávněnými osobami objednatele jsou:



kteří jsou oprávněni:

- i. vyzvat poskytovatele k účasti na jednání,
- ii. odsouhlasovat provedené úkony,
- iii. udílet zhotoviteli pokyny.

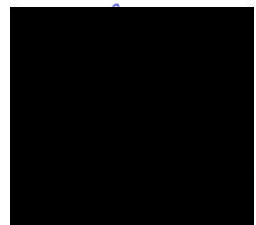
2. Statutární zástupce objednatele je oprávněn činit veškeré právní jednání související s touto smlouvou. Je mu vyhrazeno právo uzavírat dodatky k této smlouvě.
3. Oprávněnou osobou/osobami zhotovitele je/jsou osoba/osoby pověřená autorským dohledem, kterou je/jsou:



4. Osoba pověřená autorským dohledem je oprávněna k veškerému právnímu jednání dle této smlouvy, není však oprávněna uzavírat dodatky k této smlouvě.

VIII. Další ujednání

1. Smluvní strany se zavazují, že bez předchozího písemného souhlasu druhé strany nevyzradí třetím osobám technické ani obchodní informace druhé strany, které se dozvěděly v souvislosti s plněním dle této smlouvy.
2. Poskytovatel se zavazuje postupovat při plnění této smlouvy s odbornou péčí a zavazuje se dodržovat právní a technické předpisy a ostatní podmínky uložené mu smlouvou nebo veřejnoprávními orgány a dále zejména tato ustanovení:
 - § 100 a následujících zák. č. 262/2006 Sb., zákoník práce, ve znění pozdějších předpisů,
 - nařízení vlády č. 495/2001 Sb., kterým se stanoví rozsah a bližší podmínky poskytování osobních ochranných pracovních prostředků, mycích, čisticích a dezinfekčních prostředků,
 - nařízení vlády č. 361/2007 Sb., kterým se stanoví podmínky ochrany zdraví při práci, ve znění pozdějších předpisů
 - nařízení vlády č. 591/2006 Sb., o bližších minimálních požadavcích na bezpečnost a ochranu zdraví při práci na staveništích tak, aby byla zajištěna bezpečnost pracovníků poskytovatele a třetích subjektů po celou dobu provádění služeb
 - sdělení Komise ze dne 16. 12. 2008 „Akční plán zavádění inteligentních dopravních systémů v Evropě“, COM(2008) 86
 - sdělení Komise ze dne 30.11.2016 „A European strategy on Cooperative Intelligent Transport Systems, a milestone towards cooperative, connected and automated mobility“, COM (2016) 776 final
 - směrnice Evropského parlamentu a Rady 2010/40/EU ze dne 7. července 2010 o rámci pro zavedení inteligentních dopravních systémů v oblasti silniční dopravy a pro rozhraní s jinými druhy dopravy („Směrnice ITS“).
 - rozhodnutí Komise č. 2008/671/ES ze dne 5. srpna 2008 o harmonizovaném využívání rádiového spektra v kmitočtovém pásmu 5 875 – 5 905 MHz pro aplikace inteligentních dopravních systémů (ITS)



- doporučení Komise ze dne 26. května 2008 o bezpečných a účinných informačních a komunikačních systémech ve vozidlech: Aktualizace Evropského prohlášení o zásadách rozhraní člověk/stroj
 - doporučení Komise č. 2001/551/ES ze dne 4. července 2001 o vypracování právních a obchodních rámcových podmínek pro účast soukromého sektoru na rozšiřování telematických dopravních a cestovních informačních služeb v Evropě
 - mandát M/453 Inteligentní doprava v Evropském Společenství zaměřený na standardizační kroky podporující zavedení kooperativních systémů v EU
3. Poskytovatel je povinen upozornit objednatele ihned na nesprávnost jeho pokynů nebo podkladů, jinak odpovídá objednateli za škodu tím způsobenou.
 4. V případě použití subdodavatele nebo subdodavatelů při plnění předmětu smlouvy se poskytovatel zavazuje předložit seznam subdodavatelů participujících na její realizaci ke schválení objednateli. Objem subdodávek nepřevyšší 20 % hodnoty předmětu smlouvy.
 5. Poskytovatel v plné míře odpovídá za bezpečnost a ochranu zdraví při práci pracovníků, kteří provádějí práci dle předmětu této smlouvy, a zabezpečuje jejich vybavení ochrannými pomůckami. Poskytovatel je povinen plnit veškeré zákonné povinnosti v oblasti BOZP ve smyslu § 101 zák. č. 262/2006 Sb., zákoníku práce, v platném znění, ve vazbě na zák. č. 309/2006 Sb., kterým se upravují další požadavky bezpečnosti a ochrany zdraví při práci v pracovněprávních vztazích a o zajištění bezpečnosti a ochrany zdraví při činnosti nebo poskytování služeb mimo pracovněprávní vztahy.
 6. Poskytovatel není oprávněn převést svá práva a závazky z této smlouvy na třetí osobu. Práva i povinnosti ze smlouvy přecházejí na právní nástupce obou stran. Obě strany jsou povinny informovat se navzájem o takových změnách.
 7. Poskytovatel i objednatel jsou povinni se navzájem informovat o tom, že se dostali do úpadku ve smyslu § 3 zák. č. 182/2006 Sb., insolvenční zákon, ve znění pozdějších předpisů.
 8. Poskytovatel prohlašuje, že neumožňuje výkon nelegální práce ve smyslu zák. č. 435/2004 Sb., o zaměstnanosti, ve znění pozdějších předpisů, a ani neodebírá žádné plnění od osoby, která by výkon nelegální práce umožňovala. V případě, že se toto prohlášení ukáže v budoucnu nepravdivým a vznikne ručení objednatele ve smyslu ust. zák. č. 435/2004 Sb., má objednatel nárok na náhradu všeho, co za poskytovatele v souvislosti s tímto ručením plnil.

IX.

Sankční podmínky

1. Jestliže se objednatel bezdůvodně opozdí s platbou ceny poskytovaných služeb z dílčí faktury, je povinen uhradit poskytovateli úrok z prodlení ve výši 0,2 % z dlužné částky za každý den prodlení.
2. V případě prodlení poskytovatele s poskytováním služeb nebo s nedostavením se na jakékoliv jednání, ke kterému bude objednatelem vyzván bez zavinění objednatele, je poskytovatel povinen uhradit objednateli smluvní pokutu ve výši 0,2 % z ceny poskytovaných služeb za každý den prodlení.
3. Při prodlení poskytovatele s odstraněním vady poskytovaných služeb je poskytovatel povinen uhradit objednateli smluvní pokutu ve výši 0,2 % z ceny poskytovaných služeb za každý den prodlení.
4. V případě, že některá ze smluvních stran poruší své povinnosti dle čl. VIII., X., XI. odst. 1., je povinna zaplatit druhé straně smluvní pokutu ve výši 10.000,- Kč za každé takové porušení.
5. V případě prodlení poskytovatele s odstraněním vad, na něž se vztahuje odpovědnost za vady, a hrozí-li nebezpečí škody velkého rozsahu (havárie) má objednatel právo na smluvní pokutu ve výši 10.000,- Kč denně za každou takovou vadu, u níž je poskytovatel v prodlení.
6. V případě poskytování služby poddodavatelem, pro kterého objednatel neudělil souhlas, je-li souhlas v této smlouvě vyžadován, nebo poddodavatelem, který nebyl objednateli oznámen, je-li oznámení v této smlouvě vyžadováno, má objednatel právo na smluvní pokutu ve výši 40.000,- za poddodavatele.
7. Smluvní pokuty jsou započitatelné vůči peněžitým závazkům souvisejících s touto smlouvou.
8. Ke smluvní pokutě bude vystavena samostatná faktura se lhůtou splatnosti 30 dnů.
9. Nároky na náhradu škody nejsou dotčeny ani kompenzovány zaplacením sankcí dle této smlouvy.

X.

Další ujednání a odpovědnost za vady

1. Poskytovatel odpovídá za odbornou úroveň poskytovaných služeb dle této smlouvy. Právo na náhradu škody vzniklé neodborným provedením poskytovaných služeb se řídí příslušnými ustanoveními zákona č. 89/2012 Sb., občanský zákoník, ve znění pozdějších předpisů.
2. Poskytovatel tímto čestně prohlašuje, že má oprávnění k činnosti v rozsahu této smlouvy a je účasten pojištění z odpovědnosti za škodu vzniklou jinému v souvislosti s poskytováním služeb.

XI.

Záruka na službu

1. Poskytovatel je povinen k náhradě případné škody na majetku nebo na zdraví vzniklé při poskytování služby objednateli nebo třetí osobě.
2. Poskytovatel je povinen být pojištěn proti škodám způsobeným jeho činností na majetku a na zdraví třetích osob. Poskytovatel je povinen být po celou dobu poskytování služby pojištěn do výše odpovídající možné výši škod plynoucích s výše poskytovaného plnění a možné újmy. Pro účely tohoto ustanovení se činnost subdodavatelů považuje za činnost poskytovatele. Poskytovatel na výzvu předloží doklady o pojištění.
3. Práva objednatele z vady poskytované služby:
 - 3.1 Vady služby jsou odchylky služby od výsledku stanoveného touto smlouvou.
 - 3.2 Objednateli vznikají práva z vad, které má poskytovaná služba v době předání a převzetí.
 - 3.3 Objednatel je povinen uplatňovat u poskytovatele odstranění vad písemně bez zbytečného odkladu poté, co tyto zjistí. Poskytovatel je povinen vadu odstranit bezodkladně, nejpozději do 14 dní od obdržení písemnosti, ve které je odstranění vady uplatňováno, nedohodnou-li se strany jinak.

XII.

Odstoupení od smlouvy

1. Pro účely odstoupení od smlouvy se za podstatné porušení smlouvy ve smyslu § 2002 odst. 2 zák. č. 89/2012 Sb., občanský zákoník, považuje:
 - vadnost služeb již v průběhu jejich poskytování, pokud poskytovatel na písemnou výzvu objednatele vady neodstraní ve lhůtě výzvou stanovené,
 - prodlení poskytovatele se zahájením nebo dokončením poskytování služeb o více než 3 dny,
 - úpadek objednatele nebo poskytovatele ve smyslu § 3 zák. č. 182/2006 Sb. insolvenční zákon, ve znění pozdějších předpisů,
 - poskytování služby osobami, které nejsou náležitě kvalifikované a odborně způsobilé
 - skutečnost, že poskytovatel není pojištěn v souladu s touto smlouvou,
 - porušování předpisů bezpečnosti práce, bezpečnosti provozu na pozemních komunikacích a předpisů o životním prostředí a odpadovém hospodaření,
 - zjistí-li se, že v nabídce poskytovatele k související veřejné zakázce byly uvedeny nepravdivé údaje
 - z důvodů uvedených v ust. § 223 zákona č. 134/2016 Sb., o zadávání veřejných zakázek, ve znění pozdějších předpisů
2. Dojde-li k výše uvedenému porušení smlouvy, je příslušná smluvní strana oprávněna od smlouvy odstoupit. Účinky odstoupení od smlouvy nastávají dnem doručení oznámení o odstoupení druhé smluvní straně na její adresu uvedenou v záhlaví této smlouvy, resp. na její poslední známou adresu bez ohledu na to, zda toto oznámení o odstoupení bylo druhou smluvní stranou převzato či nikoliv.
3. Odstoupením od smlouvy nezaniká vzájemná sankční odpovědnost stran.

XIII. Důvěrnost informací

1. Smluvní strany jsou si vědomy toho, že v rámci plnění smlouvy:
 - si mohou vzájemně poskytovat informace, které budou považovány za důvěrné (dále důvěrné informace),
 - mohou jejich zaměstnanci získat přístup k důvěrným informacím druhé strany.
2. Veškeré důvěrné informace zůstávají výhradním vlastnictvím předávající strany. S výjimkou plnění této smlouvy, se obě strany zavazují nepublikovat žádným způsobem důvěrné informace druhé strany, nepředat je třetí straně ani svým vlastním zaměstnancům a zástupcům s výjimkou těch, kteří s nimi potřebují být seznámeni, aby mohli splnit smlouvu. Obě strany se zároveň zavazují nepoužít důvěrné informace druhé strany jinak než za účelem plnění smlouvy nebo uplatnění svých práv z této smlouvy.
3. Nedohodnou-li se smluvní strany výslovně jinak, považují se za důvěrné implicitně všechny informace, které jsou a nebo by mohly být součástí obchodního tajemství, tj. například popisy nebo části popisů technologických procesů a vzorců, technických vzorců a technického know-how, informace o provozních metodách, procedurách a pracovních postupech, obchodní nebo marketingové plány, koncepce a strategie nebo jejich části, nabídky a všechny další informace, jejichž zveřejnění přijímající stranou by předávající straně mohlo způsobit škodu.
4. Pokud jsou důvěrné informace poskytovány v písemné podobě anebo ve formě textových souborů na počítačových médiích, je předávající strana povinna upozornit přijímající stranu na důvěrnost takového materiálu jejím vyznačením alespoň na titulní stránce.
5. Ustanovení tohoto článku není dotčeno ukončením účinnosti smlouvy z jakéhokoliv důvodu a jeho účinnost skončí nejdříve pět (5) let po ukončení účinnosti této smlouvy.

XIV. Závěrečná ustanovení

1. Vztahy plynoucí z této smlouvy a vztahy neupravené se řídí příslušnými ustanoveními zákona č. 89/2012 Sb., občanský zákoník, ve znění pozdějších předpisů.
2. Smluvní strany berou na vědomí, že společnost Brněnské komunikace a.s. je povinna dodržovat ustanovení zákona č. 106/1999 Sb., o svobodném přístupu k informacím, ve znění pozdějších předpisů.
3. Tato smlouva nabývá platnosti dnem jejího podpisu oběma smluvními stranami.
4. Tato smlouva nabývá účinnosti dnem jejího uveřejnění prostřednictvím registru smluv postupem dle zákona č. 340/2015 Sb., o zvláštních podmínkách účinnosti některých smluv, uveřejňování těchto smluv a registru smluv (zákon o registru smluv) :
5. Žádná ze smluvních stran není oprávněna postoupit práva či pohledávky nebo převést závazky z této smlouvy vyplývající na třetí osobu bez předchozího písemného souhlasu druhé smluvní strany. Práva i povinnosti ze smlouvy přecházejí na právní nástupce obou stran. Obě strany jsou povinny informovat se navzájem o takových změnách.
6. Tuto smlouvu lze měnit pouze písemnou formou číslovanými dodatky podepsanými oběma smluvními stranami.
7. Tato smlouva je vyhotovena ve čtyřech stejnopisech, z nichž po dvou obdrží každá ze smluvních stran.
8. Smluvní strany prohlašují, že si tuto smlouvu přečetly, bezvýhradně souhlasí s jejím obsahem a že ji uzavírají ze své vážné a svobodné vůle, prosté omylu. Na důkaz toho připojují podpisy svých oprávněných zástupců.

Přílohy:

Příloha č. 1: Popis služeb

Příloha č. 2: Technické podmínky zadavatele

Příloha č. 3: Smlouva s dodavatelem projektu

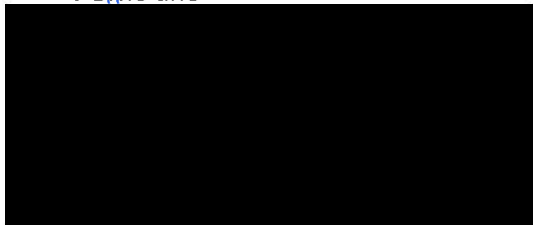


Za objednatele: 13-03-2019

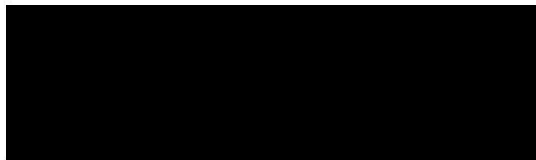
Za poskytovatele:

V Brně dne

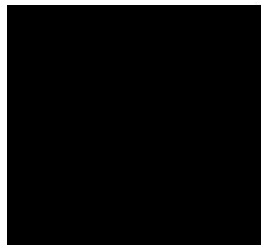
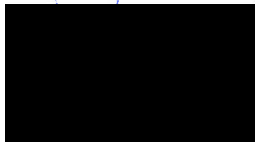
V Praze dne 8.2.2019



Ing. Luděk Borový
generální ředitel
na základě plné moci



Ing. Roman Srp
Vice-prezident



Popis popotávaných činností pro "Autorský dozor při zavádění C-ITS systému ve městě Brně"

Pojmem Projekt se rozumí realizovaný projekt řešení ve společnosti Brněnské komunikace a.s. „Zavádění C-ITS systému ve městě Brně“ na základě Technické specifikace vyhotovené dne 9. 7. 2018.

Poptáváme následující činnosti autorského dohledu:

- účast při jednání na výrobním výboru projektu
- kontrola projektové dokumentace i dokumentace skutečného provedení Projektu
- součinnost při schvalování změn dokumentace a jejího posouzení
- zajištění zápisů ze všech jednání mezi Prodávajícím a Kupujícím
- svolávání a vedení kontrolních dnů v dohodnutém intervalu
- součinnost a podpora objednatele při rozporných jednáních v rámci Projektu,
- posouzení oprávněnosti a vhodnosti případných požadovaných změn či rozšíření zadání systémů a služeb v rámci Projektu,
- kontrola postupu prací dle časového plánu Projektu,
- kontrola odstraňování vad a nedodělků,
- další poradenské a konzultační služby pro odběratele v rámci řešení Projektu,
- příprava a zprostředkování jednání souvisejících s Projektem,
- příprava podkladů pro prezentaci Projektu.

Tyto požadované činnosti musí být v souladu s úkoly zadavatele řešenými v rámci Evropského projektu C-ROADS CZ, viz tabulka níže.

Sub-activity 2.1 "Studie a systémové specifikace"		
Číslo úlohy v rámci projektu	Název úlohy	Popis úlohy
Navrzení zkušebních plánů a scénářů (milník 40)		
Úloha 40.1	Popis zkušebních plánů a scénářů pro terénní zkoušky	Popis a definice rozsahu zkušebních plánů a scénářů pro terénní zkoušky.
Úloha 40.1.1	Scénáře funkčních testů každého use case	Definice funkčních požadavků pro testování každého Use Case
Úloha 40.1.2	Scénáře technických testů každého use case	Definice technických požadavků pro testování každého Use Case
Úloha 40.1.6	Definice zkušebních plánů	Definice roadmapy pro testování (kdo, kde, kdy, jak)
Konečný výstup úlohy 40.1 V rámci 40.1 dodat zkušební plány a scénáře		
Systémové specifikace, dokončení 2. vydání (milník 45)		
Úloha 45.1	Funkční specifikace	Podrobné vymezení funkční specifikace založené na use casech z úlohy 37.1 (Vybrané use case).
Úloha 45.1.2	Společné komunikační protokoly definované úrovně 1	Definice funkčního požadavku komunikačních protokolů úrovně 1 (RSU - Back-office)
Úloha 45.1.4	Dokončení specifikací C-ITS back offices	Vymezení funkčních požadavků C-ITS back offices.
Úloha 45.1.6	C-ITS OBU specification	Vymezení funkčních požadavků C-ITS OBU.
Úloha 45.1.7	C-ITS RSU specification	Vymezení funkčních požadavků C-ITS RSU.
Úloha 45.2	Technická specifikace	Podrobné vymezení technické specifikace založené na funkční specifikaci z úlohy 37.2 (Vybrané use case)
Úloha 45.2.1	Specifikace C-ITS back offices	Definice HW a SW technických požadavků na C-ITS back office.
Úloha 45.2.2	Specifikace C-ITS OBU	Definice minimálních technických parametrů C-ITS OBU.
Úloha 45.2.3	Specifikace C-ITS RSU	Definice minimálních technických parametrů C-ITS RSU.
Konečný výstup úlohy 45.1 V rámci 45.1 dodat funkční specifikace, 2.vydání (revize na základě implementace a osazení)		
Konečný výstup úlohy 45.2 V rámci 45.2 dodat technické specifikace, 2.vydání (revize na základě implementace a osazení)		
Sub-activity 2.2 "Rozmístění a terénní testy"		
Rozmístění C-ITS (milník 42)		
Číslo úlohy	Název úlohy	Popis úlohy
Úloha 42.9	Městská zástavba Brno	Nasazení C-ITS systému v městě Brně
Úloha 42.9.1	Výběrové řízení	Příprava technické specifikace pro zadávací řízení na osazení C-ITS systému v městě Brně
Úloha 42.9.1	Výběrové řízení	Konzultace při posouzení nabídek doručených v rámci zadávacího řízení z hlediska splnění technických požadavků
Úloha 42.9.2	Rozmístění	Technická pomoc v průběhu instalace a spuštění C-ITS systému v městě Brně
Konečný výstup úlohy 42.9 V rámci 42.9 dodat zprávu o rozmístění C-ITS systému v městě Brně		
Sub-activity 2.3 "Vyhodnocení a standartizace"		
Navrhnout národní plán hodnocení (milník 41)		
Číslo úlohy	Název úlohy	Popis úlohy
Úloha 41.2	Návrh hodnotících scénářů	Detailní návrh hodnotících scénářů.
Úloha 41.2.1	Funkční vyhodnocovací scénář pro každý use case	Definice funkčních vyhodnocovacích scénářů
Úloha 41.2.2	Technický vyhodnocovací scénář pro každý use case	Definice technických vyhodnocovacích scénářů
Úloha 41.2.3	Scénáře laboratorního testování	Definice vyhodnocovacích scénářů laboratorních testů
Úloha 41.3	Plány vyhodnocení	Detailní návrh vyhodnocovacího plánu.
Úloha 41.3.1	Plán funkčního vyhodnocení	Definice plánu funkčního vyhodnocení
Úloha 41.3.2	Plán technického vyhodnocení	Definice plánu technického vyhodnocení
Úloha 41.3.3	Plán laboratorního vyhodnocení	Definice plánu laboratorního vyhodnocení
Úloha 41.3.5	Plán hodnocení UX/HMI	Definice plánu hodnocení UX/HMI
Konečný výstup úlohy 41.2 V rámci 41.2 dodat funkční vyhodnocovací scénáře		
Konečný výstup úlohy 41.3 V rámci 41.3 dodat technické vyhodnocovací scénáře		
Celkové hodnocení a ověření (milník 44)		
Úloha 44.1	Příprava vyhodnocení	Detailní příprava hodnotící fáze včetně vyhodnocovacího prostředí, nástroje pro testovací data, podkladů pro testování a hodnocení atd.
Úloha 44.1.3	Příprava testování a vyhodnocovacích dat	Příprava podkladů pro testování a hodnocení

Seznam použitých zkratk

OBU	Vozidlová C-ITS jednotka (Onboard unit)
RSU	C-ITS jednotka na infrastrukturu (Road side unit)
UX	Uživatelský dojem z produktu (User experience)
HMI	Uživatelské rozhraní (human - machine interface)

Technické podmínky zadavatele
„Zavádění C-ITS systému ve městě Brně“
(realizace v rámci C-ROADS CZ DT2)

Obsah

Seznam použitých zkratk	6
Identifikační údaje	9
1 Širší kontext	10
1.1 Kooperativní ITS systémy (C-ITS)	10
1.2 C-ROADS	10
2 Architektura dodávaného C-ITS systému	11
3 Předmět dodávky	13
3.1 Územní rozsah	13
3.2 Základní části dodávky	13
4 Popis C-ITS služeb týkajících se této dodávky	15
4.1 Probe Vehicle Data (PVD)	16
4.2 Emergency Vehicle Approaching (EVA)	22
4.3 Weather Conditions Warning (WCW)	29
4.4 Intersection Signal Violation (ISV)	35
4.5 Road Works Warning (RWW)	40
4.6 Hazardous Location Notification (HLN)	47
4.7 Slow and Stationary Vehicle (SSV)	53
4.8 In-Vehicle Information (IVI)	56
4.9 Traffic Jam Ahead (TJA)	57
4.10 Electronic Emergency Brake Light (EEBL)	59
4.11 Doplňující informace	60
5 C-ITS back-office	68
5.1 Popis dodávaného SW	68
5.2 Popis dodávaného HW	75
6 Rozhraní v rámci dodávaného systému	77
6.1 I1: vozidlové jednotky ↔ jednotky na infrastruktuře / vozidlové jednotky	77
6.2 I2: C-ITS back-office ↔ C-ITS jednotky na infrastruktuře	81
6.3 I3: C-ITS back-office ↔ C-ITS vozidlové jednotky	82
6.4 I6: C-ITS back office ↔ Integrovaná platforma	82
6.5 I7: C-ITS back office ↔ DIC Brno	83
6.6 I8: C-ITS vozidlové jednotky ↔ vozidlové systémy/HMI	84
6.7 I9: RSU ↔ Řadič SSZ	84
6.8 I10: C-ITS back office ↔ PKI server	85
7 C-ITS jednotky na infrastruktuře	86

7.1	Funkční požadavky	87
7.2	Technické požadavky.....	88
8	C-ITS vozidlové jednotky.....	93
8.1	Funkční požadavky na RVU/OBU jednotky.....	94
8.2	Technické požadavky na RVU/OBU jednotky	96
9	Aplikace pro HMI vozidlových jednotek.....	99
9.1	Funkční požadavky	99
10	Všeobecná část.....	104
10.1	Způsob realizace dodávky	104
10.2	Průběh a ukončení Etapy 1.....	104
10.3	Průběh Etapy 2	106
10.4	Průběh Etapy 3	108
10.5	Změny a rozšíření funkcionalit C-ITS systému	111
10.6	Požadavky na dokumentaci.....	112
10.7	Požadavky na bezpečnost C-ITS systému	113
10.8	Požadavky na řízení projektu.....	115
10.9	Vliv na životní prostředí.....	115
10.10	Bezpečnost a ochrana zdraví při práci.....	115
10.11	Elektromagnetická kompatibilita	115
10.12	Ochrana před úrazem elektrickým proudem	116
10.13	Obecná ustanovení.....	116
10.14	Související předpisy a normy	116

Seznam samostatných příloh

- Příloha č. 2.1: Položkový rozpočet dodávky
- Příloha č. 2.2: Popis RSU lokalit

Seznam tabulek

Tabulka 1 Sledovatelné parametry dopravního proudu	20
Tabulka 2 Parametry CAM zprávy vztahující se ke službě PVD	21
Tabulka 3 Parametry CAM zprávy vztahující se ke službě IVI.....	22
Tabulka 4 Parametry DENM zprávy vztahující se ke službě EVA – blížící se vozidlo	27
Tabulka 5 Parametry DENM zprávy vztahující se ke službě EVA – místo zásahu	28
Tabulka 6 Parametry CAM zprávy vztahující se ke službě EVA – preference vozidel IZS.....	29
Tabulka 7 Parametry DENM zprávy vztahující se ke službě WCW – muální vytvoření v C-ITS BO.....	32
Tabulka 8 Parametry DENM zprávy vztahující se ke službě WCW	34
Tabulka 9 Parametry DENM zprávy vztahující se ke službě WCW – Vytvoření ve vozidle.....	35
Tabulka 10 Parametry SPAT zprávy vztahující se ke službě ISV	38
Tabulka 11 Parametry SPAT zprávy vztahující se ke službě ISV	38
Tabulka 12 Parametry DENM zprávy vztahující se ke službě ISV	40
Tabulka 13 Parametry DENM zprávy vztahující se ke službě RWW – lokální režim (vozidlo).....	43
Tabulka 14 Parametry DENM zprávy vztahující se ke službě RWW – Manuální vytvoření.....	45
Tabulka 15 Parametry DENM zprávy vztahující se ke službě RWW – Vytvoření v BO z externích zdrojů	46
Tabulka 16 Parametry DENM zprávy vztahující se ke službě HLN – Manuální vytvoření	50
Tabulka 17 Parametry DENM zprávy vztahující se ke službě HLN – Vytvoření v C-ITS BO z externích zdrojů.....	52
Tabulka 18 Parametry DENM zprávy vztahující se ke službě HLN – Vytvoření ve vozidle	53
Tabulka 19 Parametry DENM zprávy vztahující se ke službě SSV – pomalu jedoucí vozidlo	54
Tabulka 20 Parametry DENM zprávy vztahující se ke službě SSV – stojící vozidlo.....	56
Tabulka 21 Parametry IVI zprávy vztahující se ke službě IVI	57
Tabulka 22 Parametry DENM zprávy vztahující se ke službě TJA.....	58
Tabulka 23 Parametry IVI zprávy vztahující se ke službě TJA.....	59
Tabulka 24 Parametry DENM zprávy vztahující se ke službě EEBL.....	60
Tabulka 25 Návrh AG pro atribut InformationQuality zprávy DENM.....	65
Tabulka 26 Atributy pro přenos informace o ochranné zóně ve zprávě CAM	67
Tabulka 27 Požadované umístění stacionárních bodů RSU	91
Tabulka 28 Umístění a počet mobilních C-ITS jednotek.....	94
Tabulka 29 Definice etap dodávky	104
Tabulka 30 Hlavní požadavky na interoperabilitu bezpečnostního řešení systému	114

Seznam obrázků

Obrázek 1 Architektura C-ITS systému ve městě Brně	12
Obrázek 2 Schéma fungování služby PVD	17
Obrázek 3 Schéma fungování služby EVA – mobilní režim	23
Obrázek 4 Schéma fungování služby EVA – statický režim	24
Obrázek 5 Schéma fungování služby EVA – Preference vozidel IZS	24
Obrázek 6 Schéma fungování služby WCW - Manuální vytvoření v C-ITS BO	30
Obrázek 7 Schéma fungování služby WCW - Generování v C-ITS BO na základě dat z externích zdrojů	30
Obrázek 8 Schéma fungování služby WCW - Generování ve vozidle	31
Obrázek 9 Schéma fungování služby ISV – Informování o signálech SSZ	36
Obrázek 10 Schéma fungování služby ISV – Varování před jízdou na červenou	37
Obrázek 11 Schéma fungování služby RWW – lokální režim	41
Obrázek 12 Schéma fungování služby RWW - Manuální vytvoření v C-ITS BO	41
Obrázek 13 Schéma fungování služby RWW - Generování v C-ITS BO na základě dat z externích zdrojů	42
Obrázek 14 Schéma fungování služby HLN	47
Obrázek 15 Schéma fungování služby HLN - Manuální vytvoření v C-ITS BO	48
Obrázek 16 Schéma fungování služby HLN - Generování v C-ITS BO na základě dat z externích zdrojů	48
Obrázek 17 Schéma fungování služby HLN - Generování ve vozidle	49
Obrázek 18 Vzdálenost od Traces / Zone	61
Obrázek 19 Princip vytváření bodů atributu Traces	61
Obrázek 20 Princip vytváření multiple Traces	62
Obrázek 21 Princip vytváření „dopředných“ traces	62
Obrázek 22 Umístění bodů Traces ve směrovém oblouku	63
Obrázek 23 Traces, eventPosition, eventHistory	63
Obrázek 24 Princip vytváření bodů atributu Zones	64
Obrázek 25 Příklad zóny výběru mýta pomocí CEN-DSRC (zdroj: ETSI 102 792)	65
Obrázek 26 Příklad koexistence mezi ITS-G5 a CEN-DSRC	66
Obrázek 27 Funkční architektura C-ITS back office	68
Obrázek 28 Architektura umístění a napojení rozhraní I1	77
Obrázek 29 Struktura zprávy CAM	78
Obrázek 30 Struktura zprávy DENM	79
Obrázek 31 Struktura zprávy IVI	79
Obrázek 32 Architektura systému vč. rozhraní I2	81
Obrázek 33 Architektura systému vč. rozhraní I3	82
Obrázek 34 Architektura systému vč. rozhraní I6	82
Obrázek 35 Architektura systému vč. rozhraní I7	83
Obrázek 36 Architektura systému vč. rozhraní I8	84
Obrázek 37 Architektura systému vč. rozhraní I9	84
Obrázek 38 Architektura systému vč. rozhraní I10	85
Obrázek 39 Architektura umístění a napojení RSU jednotek	86
Obrázek 40 Lokality rozmístění RSU jednotek, (zdroj mapového podkladu: Google)	92
Obrázek 41 Architektura umístění a napojení vozidlových jednotek (OBU/RVU)	93
Obrázek 42 Schéma aktérů systému C-ROADS (zdroj: ETSI 102 940)	114
Obrázek 43 Schéma bezpečnostního systému v rámci projektu C-ROADS CZ	115

Seznam použitých zkratk

Zkratka	Význam
AG	Amsterdam Group
API	Application Programming Interface
APN	Access Point Name
BKOM	Brněnské komunikace a.s.
BO	Back office
BT	Bluetooth
BTP	Basic Transport Protocol
CA	Certification Authority
CAM	Cooperative Awareness Message
CAN	Controller Area Network
CEF	Connecting Europe Facility
CEN	European Committee for Standardization
C-ITS	Kooperativní ITS (cooperative-ITS), někdy označováno jako C2X
CP	Certificate Policy
CPOC	Central Point of Contact
CPS	Certification Practice Statement
CRL	Certificate Revocation List
CTL	Certificate Trust List
ČR	Česká republika
DB	Databáze
DC	Direct current (stejnsměrný proud)
DDS	Data Distribution Service
DENM	Decentralized Environmental Notification Message
DIC	Dopravní informační centrum Brno
DOSS	Dotčené orgány státní správy
DPmB	Dopravní podnik města Brna
DSRC	Dedicated Short-Range Communications
DT	Deployment and Tests
DZ	Detekční zóna
ECDSA	The Elliptic Curve Digital Signature Algorithm
ECTL	European Certificate Trust List
EEBL	Electronic Emergency Brake Light
EIRP	Equivalent Isotropically Radiated Power
EMC	Electromagnetic Compatibility
ESB	Enterprise Service Bus
ETSI	European Telecommunications Standards Institute
EVA	Emergency vehicle approaching
FCD	Floating car data
FMS	Fleet Management System
GDPR	General Data Protection Regulation

GN	Geo Network
GNSS	Globální družicový polohový systém
GPS	Global Positioning System
GSM	Globální systém pro mobilní komunikaci
GUI	Grafické uživatelské rozhraní
HLN	Hazardous Location Notification
HMI	Human-Machine Interface
HTTP	Hypertext Transfer Protocol
HTTPS	Hypertext Transfer Protocol Secure
HW	Hardware
HZS	Hasičský záchranný sbor
I	Interface
I2V	Komunikace „infrastructure – vehicle“
IAD	Individuální automobilová doprava
IEEE	Institute of Electrical and Electronics Engineers
IP	Integrační platforma
ISO	International Organization for Standardization
ISV	Intersection signal violation
ITS	Inteligentní dopravní systémy (Intelligent Transportation Systems)
IVI	In vehicle information
IVS	In-Vehicle Signalling
IZS	Integrovaný záchranný systém
JSON	JavaScript Object Notation
LED	Light-Emitting Diode
LŘD	Liniové řízení dopravy
LTE	Long Term Evolution
MAC	Media Access Control
MAP	Map data
MB	Mercedes-Benz
MDČR	Ministerstvo dopravy ČR
MHD	Městská hromadná doprava
MIRUD	Kooperativní ITS koridor Mirošovice - Rudná
MQTT	Message Queuing Telemetry Transport
NDIC	Národní dopravní informační centrum
NTP	Network Time Protocol
OBD	On-Board Diagnostics
OBU	On-board unit
OMG	Object Management Group
OS	Operační systém
PDZ	Proměnné dopravní značení
PKCS	Public Key Cryptographic Standards
PKI	Public Key Infrastructure
PoE	Power-over-Ethernet

PVD	Probe vehicle data
RDS	Realizační dokumentace stavby
RDS-TMC	Radio Data Systém - Traffic Message Channel
REST	Representational State Transfer
RSU	Roadside unit
RVU	Road-Vehicle Unit
RWW	Road work warnings
ŘSD	Ředitelství silnic a dálnic
SAE	Society of Automotive Engineers
SIM	Subscriber Identity Module
SLA	Service-Level Agreement
SOA	Service Oriented Architecture
SOAP	Simple Object Access Protocol
SP	Security Policy
SPAT	Signal Phase and Timing Message
SSV	Slow and stationary vehicle
SSZ	Světelné signalizační zařízení
SW	Software
TCP	Transmission Control Protocol
TJA	Traffic Jam Ahead
TKP	Technické kvalitativní podmínky
TLM	Trust List Manager
TP	Technické podmínky
TPM	Trusted Platform Module
TS	Technické specifikace
UC	Use case
USB	Universal Serial Bus
UTC	Coordinated Universal Time
V2V	Komunikace „vehicle – vehicle“
V2X	Komunikace "vehicle – everything"
VPN	Virtual Private Network
WAN	Wide Area Network
WCW	Weather Conditions Warning
WiFi	Wireless Local Area Networking
WS	Web Services
XML	Extensible Markup Language
ZDI	Zpracování dopravní informací
ZPI	Zařízení pro provozní informace
ZTKP	Zvláštní technické kvalitativní podmínky
μSD	Micro Secure Digital

Identifikační údaje

Označení dodávky:

Název dodávky: Zavádění C-ITS systému ve městě Brně

Kraj: Jihomoravský

Katastrální území:

Místo dodávky: město Brno

Datum zpracování: 05/2018

Objednatel dodávky:

Kupující: Brněnské komunikace a.s.
Renneská třída 787/1a, 639 00 Brno – Štýřice
IČ: 607 33 098

1 Širší kontext

1.1 Kooperativní ITS systémy (C-ITS)

Tato dodávka spadá do oblasti moderních technologií v podobě nové generace ITS systémů – tzv. kooperativních inteligentních dopravních systémů (C-ITS). Tyto systémy jsou založeny na vzájemné komunikaci V2X, tzn. mezi vozidlem a infrastrukturou, popř. mezi vozidly navzájem. V rámci této komunikace dochází k obousměrné výměně dat mezi jednotkami umístěnými ve vozidlech (OBU) a jednotkami na infrastruktuře (RSU), přičemž je využíváno specifické DSRC technologie operující na frekvenci 5,9 GHz. Toto frekvenční pásmo bylo celosvětově vyhrazeno pro bezpečnostní aplikace v dopravě. V rámci této komunikace je využíváno IEEE standardu 802.11p, který byl v Evropě dále rozpracován do podoby standardu ITS-G5. Nad rámec ITS-G5 je pro přenos dat v C-ITS využíváno také stávajících veřejných telekomunikačních sítí mobilních operátorů. Systémy, které využívají jak ITS-G5, tak GSM, resp. LTE sítě, se nazývají „hybridní“.

Smyslem kooperativních systémů v rané fázi jejich implementace je přinášet řidiči cílené, včasné a kvalitní informace o dění kolem něj a zároveň poskytovat správci komunikace aktuální informace o provozu. V dlouhodobém horizontu představují kooperativní systémy jednu ze zásadních podmínek pro budoucí implementaci technologií automatizovaného řízení vozidel. Obecně kooperativní systémy zvyšují bezpečnost a plynulost dopravy a snižují její negativní vlivy na životní prostředí.

1.2 C-ROADS

Tato dodávka bude realizována v kontextu víceletého mezinárodního projektu C-ROADS, který je spolufinancován z evropského dotačního programu CEF (Connecting Europe Facility). C-ROADS je aktivita běžící paralelně v 16 evropských zemích, přičemž jejím cílem je zavádění vzájemně interoperabilních C-ITS služeb na evropské silnice, dálnice a do měst. Za tímto účelem vznikla mezinárodní C-ROADS Platforma, jejímž hlavním úkolem je zajištění interoperability technických a funkčních řešení v jednotlivých státech tak, aby řidič při překročení hranic dostával stejně kvalitní a srozumitelnou službu jako v jeho domovské zemi. Výstupy této platformy jsou reflektovány i ve specifikacích této dodávky.

V tomto kontextu vznikl v ČR projekt C-ROADS CZ, který je koordinován Ministerstvem dopravy ČR a který má za úkol mezi léty 2016 – 2020 systematicky implementovat C-ITS systémy a poskytovat související služby na vybraných českých dálnicích, silnicích I. třídy, ve městech a na železničních přejezdech. Tyto systémy budou realizovány na základě společných specifikací, které reflektují výstupy C-ROADS Platformy a další specifické požadavky zainteresovaných subjektů.

Brněnské komunikace a.s. (BKOM) jakožto partner projektu C-ROADS CZ vypisuje tuto veřejnou zakázku jako etapu implementace C-ITS (tzv. „DT2“) v rámci projektu C-ROADS CZ. Z tohoto důvodu je kladen zvláštní důraz na dodržení technických a funkčních specifikací na dodané řešení, neboť je nutné zajistit soulad s mezinárodními specifikacemi za účelem zachování interoperability napříč Evropou. V průběhu plnění dodávky se předpokládá úzká spolupráce Dodavatele s konsorciem projektu C-ROADS CZ, které bude dohlížet právě na plnění definovaných požadavků.

2 Architektura dodávaného C-ITS systému

V této kapitole je popsána obecná architektura budoucího C-ITS systému ve městě včetně jeho jednotlivých komponent na úrovni centrálních systémů, infrastruktury i vozidel. Některé komponenty budou dodány v rámci této dodávky, zatímco jiné již byly nebo jsou budovány v rámci jiných projektů.

Architektura C-ITS systému vychází ze specifikací vytvořených v rámci projektu C-ROADS CZ a také z obdobných systémů budovaných v zahraničí. Systém je rozdělen do následujících základních vrstev, kde se nacházejí konkrétní fyzické i komunikační prvky:

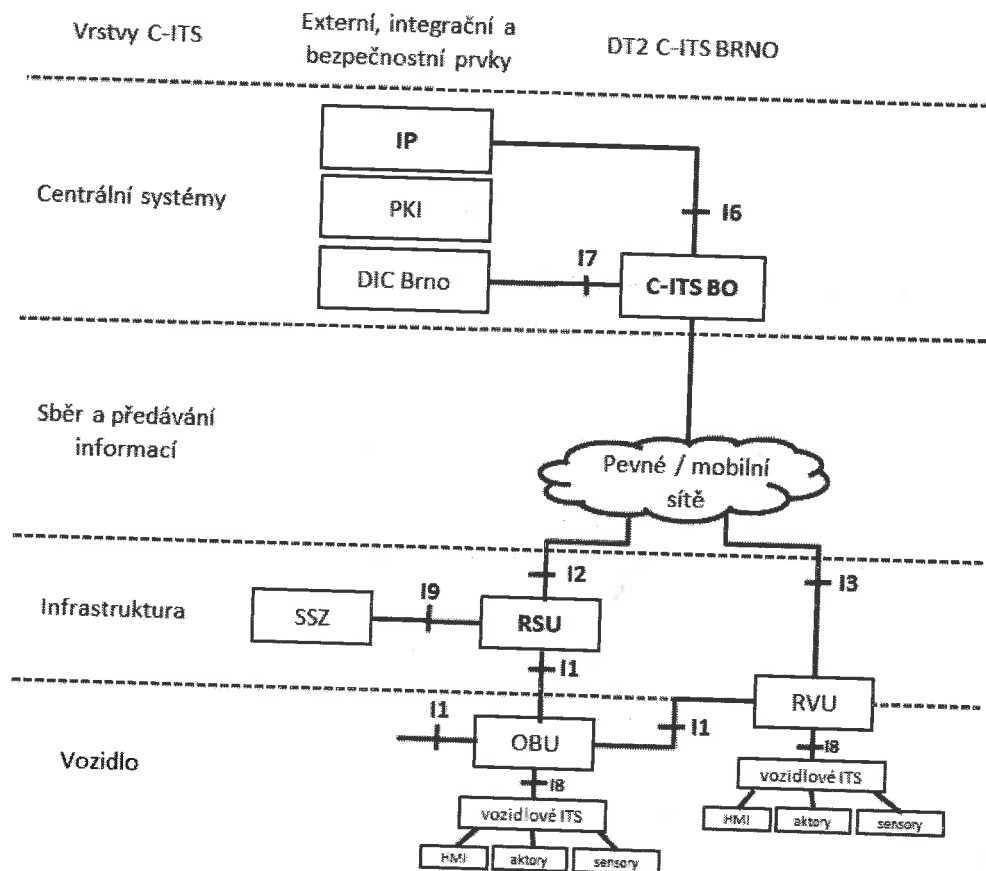
- **Centrální systémy.** Centrální systémy jsou základní částí systému C-ITS založené na prvcích umožňujících příjem, zpracování, generování a distribuci ITS zpráv. Mezi prvky centrálních systémů patří:
 - C-ITS back office (C-ITS BO) - bude dodán v rámci této dodávky
 - Dopravně informační centrum Brno (DIC) – v rámci této dodávky bude připraveno rozhraní na straně C-ITS back office
 - Integrovaná platforma (IP) – specifický prvek v rámci projektu C-ROADS CZ pro výměnu informací mezi C-ITS back office BKOM a C-ITS back offices třetích stran. IP bude realizována partnery projektu C-ROADS CZ v roce 2018. Dodavatel v rámci této dodávky zajistí připojení budovaného systému C-ITS k této platformě.
 - PKI infrastruktura – prvky zajišťující bezpečnost dat a komunikace v rámci celého ekosystému C-ROADS CZ. Systém PKI je budován partnery projektu C-ROADS CZ na komerčním bezpečnostním řešení TeskaLabs SeaCat¹. Dodavatel v rámci této dodávky zajistí součinnost při napojení budovaného systému C-ITS k PKI infrastruktuře a využívání jeho funkcionalit.
- **Komunikační síť.** Jedná se o přenosové vrstvy zajišťující komunikaci mezi C-ITS BO a C-ITS jednotkami na infrastruktuře (RSU), ve vozidlech (RVU/OBU) a mobilními aplikacemi. V kapitole 6 jsou popsány základní komunikační rozhraní mezi jednotlivými prvky systému. Přenosové cesty v rámci C-ITS systému lze rozdělit do třech základních kategorií:
 - Pevné síť (optické či metalické kabelové trasy) spojující řadič SSZ s nadřazenými systémy
 - Síť mobilních operátorů
 - Mikrovlnná DSRC technologie pracující na frekvenci 5,9 GHz a využívající mezinárodně uznávaný standard ITS-G5.
- **Infrastruktura.** V této vrstvě se nacházejí RSU jednotky instalované na technicko-technologickou infrastrukturu v okolí vybraných křižovatek. Konkrétně se jedná se o řadiče SSZ umístěné v rozvodnicové skříni (zajišťující komunikační a napájecí rozhraní, a také datový zdroj pro vybrané use cases), sloupy světelné signalizace pro umístění RSU jednotky vč. anténních systémů, popř. jiné konstrukce poskytující zdroj napájení nebo komunikační rozhraní na C-ITS back office.
- **Vozidlo.** V této vrstvě se nacházejí C-ITS jednotky instalované do vozidel (osobních / nákladních). Tyto jednotky umožňují primární detekci a generování C-ITS zpráv, které jsou následně rozepisovány dalším vozidlům nebo RSU jednotkám / centrálním systémům. Dále sem

¹ Popis produktu je dostupný na <https://www.teskalabs.com/docs/>

patří vozidlové systémy a také aplikace pro HMI vozidlových C-ITS jednotek pro poskytování informací uživatelům. V této vrstvě se nacházejí:

- OBU jednotky
- RVU jednotky
- HMI mobilních jednotek.

Schéma níže zobrazuje C-ITS systém budovaný v rámci této dodávky ve městě Brně (DT2) a jeho vazby na externí stávající či nově budované prvky. Ve schématu jsou označena také jednotlivá rozhraní, která jsou dále popsána v kapitole 6.



Obrázek 1 Architektura C-ITS systému ve městě Brně

3 Předmět dodávky

Předmětem této dodávky je dodání, instalace, zprovoznění a provoz systému C-ITS ve městě Brně včetně vývoje a dodávky nového C-ITS back-office.

3.1 Územní rozsah

Předmětem dodávky je realizace systému C-ITS na území města Brna, konkrétně pak na předdefinovaných lokalitách na Velkém městském okruhu (VMO), komunikacích propojujících VMO a dálnici D1 a na některých dalších křižovatkách.

3.2 Základní části dodávky

Dodávka bude sestávat z několika částí popsaných níže. Jedná se o dodání komplexního C-ITS back office, stacionárních C-ITS jednotek umístěných na infrastruktuře, vozidlových C-ITS jednotek a aplikaci pro HMI vozidlových jednotek. Kromě instalace a zprovoznění systému je součástí dodávky také provoz a údržba systému po dobu uvedenou v kapitole 10.4.

3.2.1 C-ITS back office

Jedná se o centrální prvek dodávaného systému, ve kterém se koncentrují všechna důležitá data. Tato data se dle jasných pravidel dále distribuují do prvků na nižších úrovních C-ITS, popř. do nadřazených prvků. V rámci této dodávky je požadována dodávka kompletního SW řešení včetně odpovídajícího HW, na kterém bude C-ITS back office implementován. Specifikace HW i SW části C-ITS back office jsou předmětem kapitoly 5 tohoto dokumentu.

3.2.2 C-ITS jednotky na infrastruktuře

C-ITS jednotky umístěné na infrastruktuře (RSU) budou poskytovat definované služby v prostoru vybraných křižovatek a jejich bezprostředního okolí. Jednotky budou ve většině případů umístěné na stávajících konstrukcích SSZ a zároveň propojené s řadiči SSZ pro účely poskytování požadovaných služeb. Součástí dodávky bude také úprava řadičů SSZ potřebná pro výměnu dat s C-ITS jednotkami. Na některých lokalitách budou C-ITS jednotky umístěny na jiné konstrukce bez napojení na řadiče SSZ. Celkem bude dodáno 31 ks stacionárních C-ITS jednotek na lokality definované v kapitole 7.2.2 a dále v Příloze č. 2.2. Specifikaci stacionárních jednotek se věnuje kapitola 7 tohoto dokumentu.

Součástí dodávky je také připojení těchto jednotek na C-ITS back office (který je rovněž součástí dodávky) umístěný ve vnitřní síti Zadavatele. K tomu bude využito stávajících komunikačních tras (optických a metalických kabelů) na předdefinovaných lokalitách. V případě, že lokalita nemá vybudovanou komunikační trasu, bude toto spojení zajištěno prostřednictvím veřejných mobilních sítí, a to v dedikované síti Zadavatele s využitím separátní APN. SIM karty a potřebné údaje pro nastavení poskytne Zadavatel.

3.2.3 C-ITS vozidlové jednotky

Vozidlové C-ITS jednotky jsou mobilní jednotky typu RVU a OBU, kterými budou vybavena vozidla Zadavatele a Hasičského záchranného sboru Jihomoravského kraje (dále jen „vozidlo HZS“). RVU jsou jednotky umístěné zpravidla ve vozidlech údržby, které mohou aktivně vysílat informace o události v provozu. OBU jednotky jsou v obecném slova smyslu umístěny ve vozidlech „třetích stran“, tj. uživatelů systému – řidičů. V rámci tohoto projektu budou jednotky instalovány do osobních vozidel Zadavatele a budou sloužit k ověření funkčnosti a testování definovaných služeb. Specifikace vozidlových jednotek je uvedena v kapitole 8 tohoto dokumentu.

V rámci tohoto projektu bude dodáno celkem 7ks RVU jednotek a 4ks OBU jednotky. Seznam vozidel pro instalaci jednotek je uveden v kapitole 8.2.2.

3.2.4 Aplikace pro HMI mobilních jednotek

Součástí dodávky bude aplikace pro HMI mobilních jednotek (OBU/RVU) pro operační systém Android min. verze 5, která bude primárně sloužit pro uživatele z řad pracovníků Zadavatele. Aplikace bude dostupná na displeji zobrazovacího zařízení HMI, které bude dodáno v počtu 10 ks, přičemž tímto zařízením se bude možné připojit ke všem jednotkám prostřednictvím WiFi nebo Bluetooth.

3.2.5 Školení obsluhy

Součástí Etapy 2 (rozdělení etap viz kapitola 10.1) dodávky bude také vyškolení obsluhy systému. V rámci této části dodávky vyškolí Dodavatel zástupce Zadavatele dle specifikací v kapitole 10.3.2.

3.2.6 Provoz a údržba systému

V rámci Etapy 3 dodávky je Dodavatel povinen systém provozovat a udržovat po dobu a dle specifikací uvedených v kapitole 10.4.

3.2.7 Školení údržby

Součástí Etapy 3 (rozdělení etap viz kapitola 10.1) dodávky bude také vyškolení údržby systému. V rámci této části dodávky vyškolí Dodavatel zástupce Zadavatele dle specifikací v kapitole 10.3.2.

3.3 Dodávky třetích stran

Součástí této dodávky nejsou následující části:

- Úprava DIC Brno pro komunikaci se systémem C-ITS
- Dodávka Integrovaní platformy
- Dodávka PKI infrastruktury.

Tyto činnosti související s touto dodávkou budou zajištěny Zadavatelem, popř. jinými subjekty v průběhu realizace této dodávky.

4 Popis C-ITS služeb týkajících se této dodávky

Tato kapitola je zaměřena na popis základních C-ITS služeb, které budou předmětem dodávky a jejichž poskytování dodávaný systém umožní. Cílovými skupinami těchto služeb jsou uživatelé silniční infrastruktury - řidiči a cestující, správce komunikace (BKOM), složky HZS nebo třetí strany.

Primárním cílem dodávky je zvýšení bezpečnosti silničního provozu ve městě Brně, zkrácení dojezdových dob vozidel IZS, dále zkvalitnění dostupných informací o aktuálním provozu a zvýšení ochrany pracovníků správce komunikací (BKOM).

V podkapitolách níže jsou popsány jednotlivé služby (tzv. „use cases“ - UC), které jsou předmětem plnění této dodávky. Jednotlivé služby jsou obecně popsány a následně jsou vždy definovány funkční, respektive provozní požadavky na jednotlivé provozní režimy daných služeb (scénář fungování služby, začátek služby, update, ukončení služby, specifické parametry použitých zpráv). Popis a požadavky na jednotlivé služby vycházejí ze specifikací vytvořených v rámci projektu C-ROADS CZ a mezinárodní C-ROADS Platformy.

Jednotlivé služby lze rozdělit do dvou skupin.

- **Kompletní implementace UC** - V této skupině se nacházejí UC, u nichž se v rámci této dodávky vyžaduje kompletní implementace, tzn. tvorba a zajištění funkčnosti dle podkapitol níže, kdy je potřeba provést úpravy a nastavení na samotných C-ITS jednotkách (RSU, OBU, RVU) či vozidlech nebo řadičích SSZ, se kterými C-ITS jednotky komunikují (např. propojení řadiče SSZ s RSU jednotkou a nastavení automatického vysílání informací o stavu signálního plánu prostřednictvím SPAT zpráv). C-ITS zprávy těchto služeb budou generovány v C-ITS back office nebo přímo v jednotkách RSU nebo OBU/RVU, dle požadavků v podkapitolách níže. Jedná se o následující služby:
 - Probe Vehicle Data (PVD)
 - Emergency Vehicle Approaching (EVA)
 - Weather Conditions Warning (WCW)
 - Intersection Signal Violation (ISV)
 - Road Works Warning (RWW)
 - Hazardous Location Notification (HLN).
- **Interpretace C-ITS zpráv v aplikaci HMI vozidlových jednotek** - V této skupině se nacházejí UC, jejichž C-ITS zprávy (CAM, DENM, IVI, SPAT, MAP) musejí být schopny aplikace na HMI vozidlových jednotek interpretovat (tzn. musejí být schopny zobrazit notifikaci na displeji dle příslušných požadavků definovaných v kap. 9), resp. OBU jednotka ve vozidle musí být schopna tyto zprávy přijímat a zpracovat. Tyto zprávy se mohou dostat do C-ITS back office z Integrovaní platformy, který je následně rozděluje do patřičných RSU jednotek, které je budou přeposílat projíždějícím vozidlům s C-ITS jednotkami. Nebo mohou tyto zprávy zachytit vozidla vybavená OBU/RVU jednotkami napřímo od C-ITS jednotek třetích stran. C-ITS zprávy této skupiny UC však nemusí RSU, OBU, RVU ani C-ITS back office umět generovat, pokud není řečeno jinak. Jedná se o následující služby:
 - Slow and Stationary Vehicle (SSV)
 - In-Vehicle Information (IVI)
 - Traffic Jam Ahead (TJA)
 - Electronic Emergency Brake Light (EEBL)

4.1 Probe Vehicle Data (PVD)

Probe Vehicle Data je službou založenou na kooperativních ITS systémech, která slouží primárně správci komunikace jako dodatečný zdroj dopravních informací. Princip služby je následující: jednotky RSU podél komunikace sbírají data z projíždějících vozidel (jednotek C-ITS), tato data rovnou zpracovávají a do C-ITS back office posílají v přesně definovaných časových intervalech ucelené dopravní informace (které jsou dále předávány do nadřazených řídicích systémů – např. DIC Brno). Kvalita služby je samozřejmě silně závislá na míře penetrace vozidel C-ITS jednotkami, ovšem oproti standardně používaným metodám automatického sběru dopravních informací má dvě základní výhody:

- Každou RSU jednotku lze v rámci jejího dosahu nakonfigurovat na několik virtuálních detekčních zón, které je navíc možno relativně snadno upravovat.
- V rámci služby PVD bude možné sbírat i data nad rámec běžných sčítačů dopravy (stav denních/nočních světlometů, mlhových světel, atd.), které RSU jednotky přijímají ve formě zpráv CAM (pozn. v rámci tohoto projektu není potřeba stavy, např. světlometů OBU/RVU jednotkami vyčítat, avšak RSU jednotky budou připraveny na agregaci těchto dat v rámci této služby).

Cílem této služby je poskytnout správci komunikace další zdroj kvalitních informací, který může sloužit jak k aktuálnímu řízení dopravy (řídicí cyklus SSZ na exponovaných křižovatkách), tak jako nápomocný prvek při vyhodnocování řídicích dopravních strategií. Zároveň tato služba umožňuje identifikovat problematické úseky na komunikaci (vyhodnocení statistických dat) a sledovat vývoj dopravních jevů (kongesce, dopravní špičky, aj.).

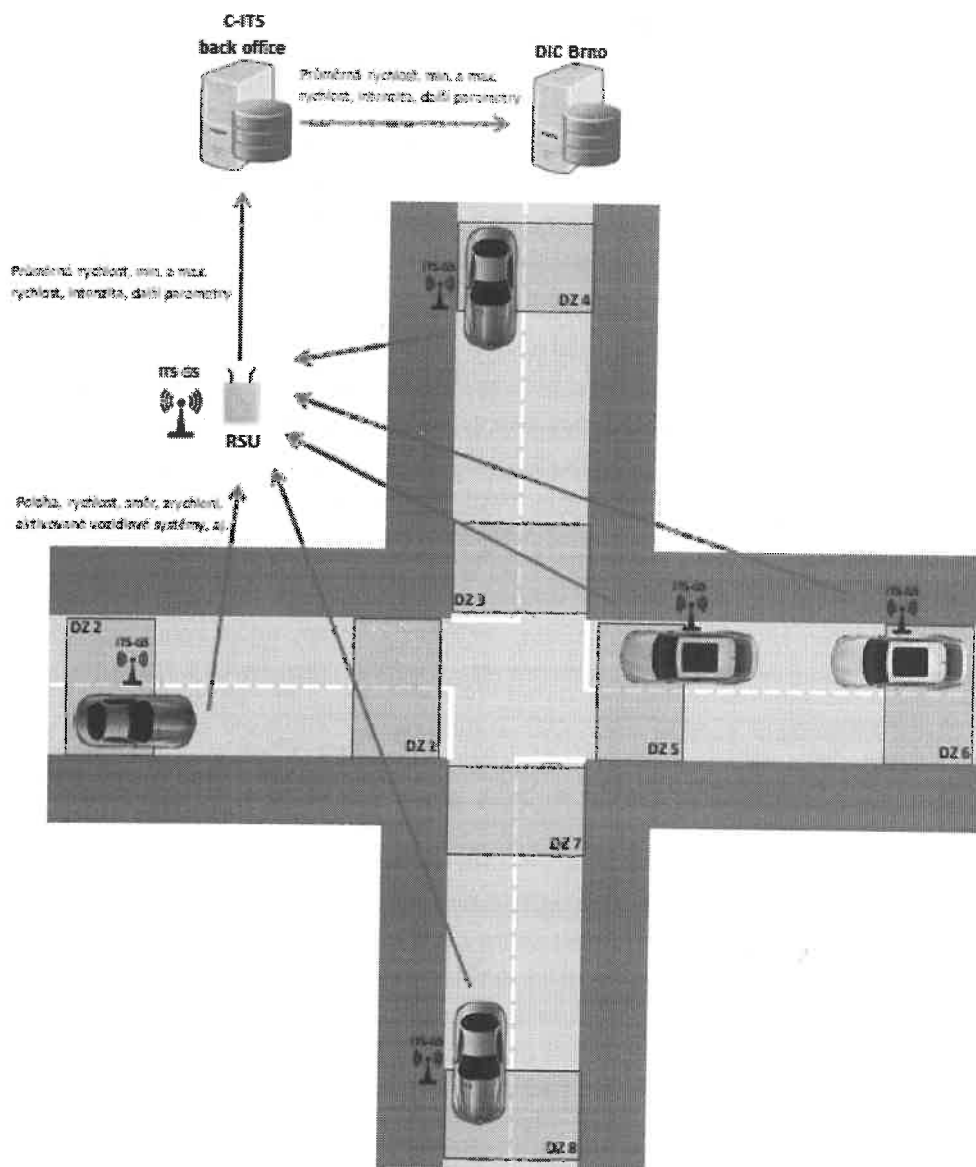
4.1.1 Provozní režimy

Aplikace Probe Vehicle Data je založena na dvou základních funkcích:

- Dlouhodobý a krátkodobý sběr dat
- Data z jednotlivých vozidel

4.1.1.1 Dlouhodobý a krátkodobý sběr dat

Oblast dosahu RSU jednotky se rozdělí na jednu nebo více obdélníkových detekčních zón (DZ) na základě geografických souřadnic. Služba musí umožňovat nastavení až 8 obdélníkových zón v každé lokalitě RSU. Je nutné, aby jejich parametry mohly být nastaveny u každé RSU jednotky centrálně z C-ITS back office. Příklad rozdělení úseku silnice pokrytého jednou RSU jednotkou na detekční zóny je znázorněn v následujícím obrázku. Dále je nutné nakonfigurovat interval sběru dat (*collectionInterval*). Tento interval se doporučuje nastavit na stejnou hodnotu u všech RSU jednotek v systému.



Obrázek 2 Schéma fungování služby PVD

RSU jednotka sbírá data z definovaných detekčních zón (údaje o rychlostech, počet vozidel, doplňující údaje) po dobu nastaveného intervalu. Jakmile interval skončí, tato data rozdělená dle detekčních zón (*zoneID*) jsou odeslána do C-ITS back office, který je přeměruje do nadřazeného systému, a ihned začne nový interval sběru dat.

U každé RSU jednotky musí být umožněna funkce současného krátkodobého sběru dat (*shortTermCollectionInterval*) pro účely řízení dopravy a dlouhodobého sběru dat (*longTermCollectionInterval*) pro účely statistiky. V rámci krátkodobého sběru dat se rozlišují jednotlivé kategorie vozidel, zatímco u dlouhodobého sčítání se vozidla nerozlišují. Interval krátkodobého sčítání se zpravidla nastaví v řádu minut (základní nastavení: 1 min), zatímco interval dlouhodobého sčítání bude jeho násobkem a pohybovat se bude v řádu hodin (základní nastavení: 1 hod).

Na konci každého intervalu (krátkodobého i dlouhodobého sčítání) budou z RSU jednotky odeslány do C-ITS back office následující informace:

- ID RSU jednotky (roadsideID)
- Časová stopa konce intervalu sběru dat (camAggregationTimestamp)
- Typ sběru dat: dlouhodobý či krátkodobý (typeIndicator)
- Nastavení délky intervalu (collectionInterval)
- Pro každou detekční zónu:
 - ID detekční zóny (detectionZoneID)
 - Definice detekční zóny (detectionZones)
 - Pro každou kategorii vozidel:
 - ID kategorie vozidel (stationTypeGroupID) – u krátkodobého sčítání
 - Průměrná rychlost (averageSpeedTime)
 - Min. a max. rychlost (minSpeed, maxSpeed)
 - Intenzita/počet vozidel (trafficVolume)
 - Další parametry, jsou-li k dispozici (exteriorLights...).

Na základě vnitřních algoritmů implementovatelných v C-ITS back office bude dále možné s agregovanými daty pracovat a dále je vyhodnocovat celkově nebo zvlášť v rámci jednotlivých virtuálních zón (průměrná rychlost, intenzita, min/max rychlost, délka kolon, aj.) Přesnost těchto výpočtů bude nicméně svázána se stupněm penetrace vozidel vybavených C-ITS jednotkou.

Pokud dojde k přerušení spojení mezi RSU jednotkou a C-ITS back office, musí RSU jednotka uchovávat data z dlouhodobého sčítání po dobu minimálně 3 dnů. V okamžiku opětovného navázání spojení odešle jednotka tato data do C-ITS back office. Data z krátkodobého sčítání se v jednotce neukládají.

4.1.1.2 Data z jednotlivých vozidel (vč. výpočtu dojezdových dob)

Nad rámec dlouhodobého a krátkodobého sběru dat musí být RSU jednotka schopna odesílat do C-ITS back office také základní data z každého detekovaného vozidla ve svém dosahu. RSU jednotka odfiltruje nadbytečná data a odešle pouze informace z první CAM zprávy, kterou od příslušného vozidla (OBU jednotky) obdrží v definované detekční zóně. Ostatní CAM data z téhož vozidla již dále nepřeposílá. Informace posílané do C-ITS back office obsahují:

- ID OBU jednotky (stationID)
- Kategorii vozidla (stationType)
- Datum a čas (timestamp)
- Polohu (position)
- Rychlost (speed)
- Směr (heading)

V rámci ochrany osobních údajů musí být C-ITS systém schopen konvertovat ID jednotlivých OBU jednotek na odlišné ID (*vehicleID*) předtím, než je předá dalším systémům (DIC Brno, atd.) Do těchto systémů se tak nedostanou citlivá data, pomocí kterých by bylo možné zpětně dohledat konkrétní vozidlo na silniční síti. ID čísla zařízení budou z důvodu ochrany osobních údajů odesílána jako otisk hashovací funkce SHA-2, ze kterého, díky jednocestnosti hashovací funkce není možné zpětně odvodit zdrojová data.

Díky informacím z jednotlivých vozidel (čas průjezdu konkrétního vozidla mezi následnými RSU jednotkami) bude možno stanovit v C-ITS back office dojezdové doby a následně je řidiči prezentovat formou IVI zpráv. Nastavení virtuálních profilů, kde budou řidičům odesílány informace o dojezdových

dobách a zároveň profilů mezi kterými bude docházet k výpočtu dojezdových dob, bude prováděno přes rozhraní GUI budovaného C-ITS back office.

Kvůli prozatím nízké penetraci vozidel vybavených C-ITS technologií bude C-ITS back office připraven na využití dat z DIC Brno (data z FCD) pro stanovení dojezdových dob.

Zadavatel dále požaduje implementovat možnost zadat informaci o dojezdových dobách, která bude prezentována řidičům manuálně. Zadání těchto informací bude prováděno opět přes rozhraní GUI budovaného C-ITS BO.

Poznámka: DPmB v současné době postupně vybavuje vozy MHD technologií C-ITS. Prostřednictvím služby PVD by tak měla být přenesena i data z těchto vozidel do C-ITS BO. Pro výpočet dojezdových dob budou však tyto data částečně odfiltrována z důvodu rozdílných jízdních dob vozidel MHD vůči IAD (preferenze MHD na křižovatkách, zastavení v zastávkách, vyhrazené jízdní pruhy, aj.)

4.1.2 Funkční specifikace

Následující tabulka shrnuje typ informací, které lze v rámci služby Probe Vehicle Data sledovat a zpracovávat.

Kategorie informací	Zdroj dat, způsob sběru	Poznámka
Kategorie vozidla	Konfigurace OBU jednotky (zpráva CAM).	Standard ITS-G5 dělí vozidla na následující kategorie: <ul style="list-style-type: none"> • Motocykl • Osobní automobil • Autobus • Lehké nákladní vozidlo • Těžké nákladní vozidlo • Přívěs • Speciální vozidlo • Tramvaj Jednotlivé kategorie lze dále sloučit do skupin dle požadavků správce komunikace (např. všechna vozidla, nákladní vozidla atd.).
Intenzita	Počet vozidel detekovaných RSU jednotkou za časový interval (Zprávy CAM - počet unikátních <i>StationID</i>).	Lze dále rozlišovat dle jednotlivých kategorií vozidel a detekčních zón.
Rychlost	Zpráva CAM. Průměrná rychlost detekovaných vozidel s OBU jednotkou.	Lze dále rozlišovat dle jednotlivých kategorií vozidel a detekčních zón. Na úrovni RSU jednotky je možno data statisticky zpracovávat (směrodatná odchylka, minimální a maximální hodnota)

Dojezdová doba	Zprávy CAM ze dvou různých RSU jednotek.	Je-li tatáž OBU jednotka detekována dvěma následujícími RSU jednotkami, lze na základě jejich polohy vypočítat dojezdové doby. Tyto informace je nutné zpracovávat na úrovni C-ITS back office.
Další informace (stav světlometů...)	Zpráva CAM na základě dat z vozidlové sběrnice CAN.	Je-li jednotka OBU ve vozidle připojena ke sběrnici CAN, lze z řídicí jednotky vozidla sbírat dodatečné informace, které jsou ve formě zprávy CAM distribuovány do RSU jednotek. Zde mohou být zpracovávány a odesílány do nadřazených center obdobně jako zprávy DENM.
Obsazenost, časová mezera	Zprávy CAM.	Teoreticky je možné tyto parametry vypočítat, je však nutná vysoká penetrace vozidel jednotkami OBU (blížící se k 100 %). Při nízkých hodnotách penetrace nemají tyto charakteristiky vypovídající hodnotu.

Tabulka 1 Sledovatelné parametry dopravního proudu

4.1.2.1 Dlouhodobý a krátkodobý sběr dat

Služba Probe Vehicle Data pracuje na základě agregace a předzpracování standardizovaných CAM zpráv z projíždějících vozidel vybavených C-ITS jednotkou. Agregovaná a předzpracovaná data jsou následně odeslána v předdefinovaných intervalech do C-ITS back office. Struktura CAM zprávy je definována v evropském standardu *ETSI EN 302 637-2 ITS; Vehicular Communications; Basic Set of Applications; Part 2: Specification of Cooperative Awareness Basic Service* a jednotlivé parametry zprávy jsou popsány ve standardu *ETSI TS 102 894-2 ITS; Users and applications requirements; Part 2: Applications and facilities layer common data dictionary*.

Scénář fungování služby

- 1) Jednorázové vytyčení detekčních zón.
- 2) Sběr dat RSU jednotkami podél komunikace od vozidel (s C-ITS jednotkami) projíždějících jednotlivé detekční zóny.
- 3) Agregace a předzpracování dat v RSU.
- 4) Odeslání dat do C-ITS back office v předem definovaném intervalu.

Začátek aplikace

- Aplikace běží kontinuálně bez přerušení

Specifické parametry CAM zprávy

ITS PDU header

ProtocolVersion	Verze komunikačního protokolu
messageID	Typ ITS-G5 zprávy (CAM)
stationID	ID zařízení
Basic Container	
stationType	Zdroj zprávy (passengerCar, bus, lightTruck, heavyTruck, trailer, specialVehicles, tram)
referencePosition	Poloha vozidla
High Frequency Container	
speed	Rychlost vozidla
heading	Směr vozidla
longitudinalAcceleration	Akcelerace vozidla
driveDirection	Směr jízdy
Low Frequency Container	
vehicleRole	Využití vozidla
exteriorLights	Aktivované světlomety

Tabulka 2 Parametry CAM zprávy vztahující se ke službě PVD

4.1.2.2 *Data z jednotlivých vozidel (vč. výpočtu dojezdových dob)*

V rámci této služby jsou směrem na BO přenášeny jednotlivé CAM zprávy z vozidel. Naopak informace o dojezdových dobách v této službě budou přenášeny směrem do vozidel prostřednictvím standardizované zprávy IVI, která je vysílána RSU jednotkami v daných lokalitách. Zpráva IVI je následně zachycena OBU/RVU jednotkou nainstalovanou do projíždějícího vozidla a interpretována na HMI zařízením ve vozidle. Struktura IVI zprávy je definována v dokumentech *ECo-AT*, *SWP 2.1 Use Cases*, *In-Vehicle Information* a *C-ROADS: C-ITS Infrastructure Functions and Specifications* a v normě *ISO/TS 19321 C-ITS-Dictionary of in-vehicle information (IVI) data structures*.

Scénář fungování služby

- 1) Sběr dat RSU jednotkami podél komunikace od vozidel (s C-ITS jednotkami) projíždějících jednotlivé detekční zóny.
- 2) Přeposlání jednotlivých detekovaných CAM zpráv (resp. jejich částí) do C-ITS back office
- 3) Výpočet dojezdových dob mezi stanovenými profily na základě dat od RSU a dat z DIC Brno.
- 4) Generování IVI zpráv a distribuce do příslušných RSU
- 5) Přenos informací do vozidel.
- 6) Zpracování dat OBU jednotkou vozidla.
- 7) Zobrazení informací řidiči.

Alternativně může být krok 3) nahrazen manuálním zadáním dojezdových dob prostřednictvím GUI.

Začátek aplikace

- Aplikace běží kontinuálně bez přerušení

Specifické parametry IVI zprávy

Management Container	
serviceProviderId	ID poskytovatele dopravních symbolů
iviIdentificationNumber	Identifikační číslo IVI zprávy
TimeStamp	Časová známka zprávy
validFrom	Čas začátku platnosti zprávy
validTo	Čas konce platnosti zprávy
iviStatus	Status IVI zprávy (update, cancellation, negation)
Geographic Location Container	
referencePosition	Poloha virtuálního portálu
referencePositionHeading	Směr virtuálního portálu
zoneID	ID zóny na portálu
zone	Skupina bodů definující úsek komunikace, pro kterou je notifikace platná, viz kap. 4.11.3.
General IVI Application Container	
detectionZonesIds	ID informační oblasti
relevanceZonesIds	ID oblasti platnosti
direction	Směr, pro který je zpráva relevantní
iviType	Typ IVI zprávy
roadSignCode	Případný dopravní symbol dle knihovny ISO TS 14823:2017
extraText	Informace o dojezdových dobách

Tabulka 3 Parametry CAM zprávy vztahující se ke službě IVI

4.2 Emergency Vehicle Approaching (EVA)

Úkolem služby „Blížící se vozidlo IZS“ (Emergency Vehicle Approaching) je dostatečně předem upozornit řidiče na blížící se vozidlo integrovaného záchranného systému (IZS)² nebo na místo zásahu jednotek IZS (např. dopravní nehoda). Řidiči jsou včasně informováni prostřednictvím DENM zpráv a mohou vozidlům IZS umožnit volný průjezd. Řidičům je primárně vysílána poloha vozidla IZS - vzdálenost od vozidla a směr příjezdu.

Cílem této služby je zajistit vozidlům IZS volný a plynulý průjezd k místu zásahu a výrazně tím zkrátit dojezdové doby zásahu poskytováním varovných zpráv přímo do vozidla v dostatečné době před

² V případě pilotního testování ve městě Brně bude vybaveno pouze vozidlo HZS. HZS však spadá do celkového označení všech záchraných složek IZS. Ve službě EVA nebudou rozlišovány jednotlivé složky IZS (HZS, Policie ČR, Zdravotnická záchranná služba), proto bude v rámci tohoto UC využíváno obecné označení IZS.

příjezdem. V okamžik, kdy se vozidlo IZS již nachází na místě zásahu, bude o této mimořádnosti informovat blízcí se řidiče, což povede ke zvýšení bezpečnosti nejen provozu, ale také posádky vozů IZS.

Ke zvýšení bezpečnosti provozu a zkrácení dojezdové doby k zásahu vozidel IZS v kontextu této služby však nebude docházet pouze prostřednictvím varování ostatních řidičů před blízcím se nebo zasahujícím vozidlem IZS, ale také prostřednictvím aktivní absolutní preference na křižovatkách řízených SSZ.

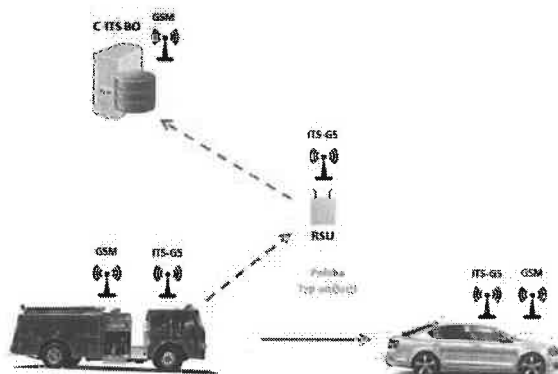
4.2.1 Provozní režim

Tato kapitola popisuje různé scénáře v rámci služby Emergency Vehicle Approaching. Jednotlivé scénáře se liší v těchto atributech:

- Typ události:
 - Mobilní režim – neustále mění polohu
 - Statický režim – nemění svoji polohu
 - Preference vozidel IZS.
- Zdroj vysílání:
 - RVU ve vozidlech IZS
 - RSU umístěné na vybavení infrastruktury v blízkosti pracovního místa
 - Kombinace.

4.2.1.1 Mobilní režim

Upozornění řidičů na blízcí se vozidlo integrovaného záchranného sboru. Zprávu o blízcím se vozidlu IZS vysílá pouze samotné vozidlo vybavené RVU jednotkou. Řidiči jsou tak včas informováni prostřednictvím DENM zpráv a mohou vozidlům IZS umožnit volný průjezd. Řidičům je primárně zobrazována informace o typu varování a vzdálenosti od vozidla IZS. Pokud je zpráva zachycena jednotkou RSU na infrastruktuře, zprávu pouze přepoše do C-ITS BO, ale dále ji již projíždějícím vozidlům vybaveným C-ITS jednotkami nevysílá z důvodu rychlé změny polohy vozidla IZS.

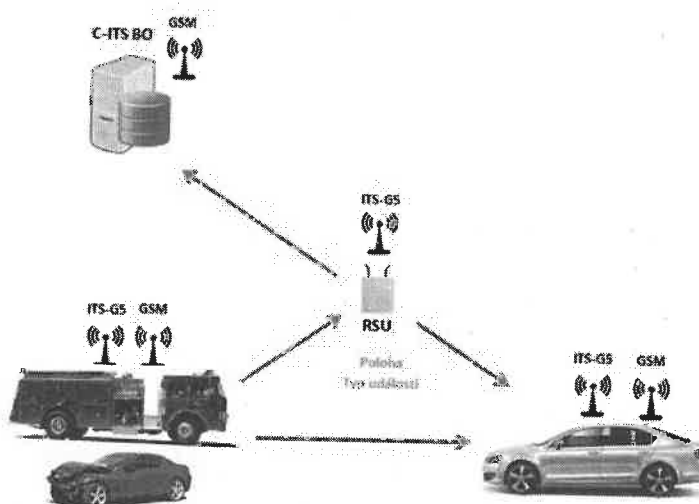


Obrázek 3 Schéma fungování služby EVA – mobilní režim

4.2.1.2 Statický režim

Upozornění řidičů na místo zásahu vozidel integrovaného záchranného systému. Varovnou zprávu vysílá RVU jednotka ve stojícím vozidle IZS se zapnutými majáky, stojící déle než 40 s. Informace o zásahu vozidel IZS může být případně šířena i jednotkou RSU v okolí zásahu. Řidiči jsou tak včas informováni o mimořádnosti na komunikaci a mohou přizpůsobit svoji rychlost a dráhu.

Informace o aktivaci statického režimu (příslušná DENM zpráva) je odeslána do C-ITS back office, odkud může být tato informace dále přeposlána na okolní RSU, které mohou prostřednictvím DENM zprávy varovat příjezdějíci řidiče.

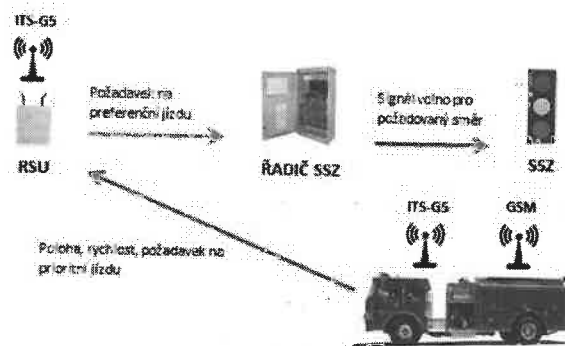


Obrázek 4 Schéma fungování služby EVA – statický režim

4.2.1.3 Preference vozidel IZS

Tento scénář zajišťuje volný průjezd vozidel IZS křižovatkou řízenou světelným signalizačním zařízením (SSZ). Na křižovatce budou jednorázově nastaveny virtuální detekční oblasti (obdobně jako ve službě PVD – viz kapitola 4.1). Při příjezdu vozidla do těchto oblastí RSU jednotka identifikuje přítomnost preferenčního vozidla (Emergency Priority) na základě CAM zpráv a zároveň rozezná, pro které příjezdové rameno křižovatky má být nastaven signál „volno“. Tyto informace budou zaslány do řadiče SSZ. Ten následně zajistí změnu fáze na daný signál pro všechny křižovatkové pohyby ve směru příjezdu IZS, respektive signál „stůj“ pro všechny ostatní směry. V křižovatce budou dále definovány odhlašovací oblasti, které budou indikovat úspěšný průjezd preferenčního vozidla. Po průjezdu odhlašovací oblastí zašle RSU jednotka zprávu do řadiče SSZ a ten opět spustí běžný signální plán.

Začátek detekčních zón je vhodné vytvořit v dostatečné vzdálenosti před stopčárou pro zajištění dostatečného času na vhodnou reakci řadiče SSZ.



Obrázek 5 Schéma fungování služby EVA – Preference vozidel IZS

4.2.2 Funkční specifikace

Varování před blížícím se nebo zasahujícím vozidlem IZS v kontextu služby EVA bude řidičům přenášeno pomocí standardizované zprávy DENM. Zprávy DENM budou zachyceny OBU/RVU jednotkami nainstalovanými do vozidel a interpretovány na HMI zařízením ve vozidle. Struktura DENM zprávy je definována v evropském standardu *ETSI EN 302 637-3 ITS; Vehicular Communications; Basic Set of Applications; Part 3: Specifications of Decentralized Environmental Notification Basic Service* a jednotlivé parametry zprávy jsou popsány ve standardu *ETSI TS 102 894-2 ITS; Users and applications requirements; Part 2: Applications and facilities layer common data dictionary*.

Pro scénáře, kdy jsou řidiči varováni před blížícím se / zasahujícím vozidlem IZS, je důležité, aby bylo varování zobrazováno nejen řidičům za vozidlem IZS, ale také před vozidlem, s čímž souvisí vyplňování atributu Traces (viz kap. 4.11.1). Proto je požadováno, aby RVU jednotka dopočítávala „dopředné“ body atributu Traces na základě aktuální polohy, směru a mapových podkladů.

Pokud jednotka RSU zachytí DENM zprávu v rámci statického režimu služby EVA, bude tato zpráva přenesena do C-ITS BO, kde bude distribuována i do dalších RSU jednotek v okolí zásahu vozidla IZS. V případě mobilního režimu budou zprávy pouze přeposílány do C-ITS BO prostřednictvím RSU jednotek, ale nebudou dále šířeny.

Detekce vozidel s nárokem na preferenční jízdu bude prováděna na základě CAM zpráv. Struktura CAM zpráv je definována v evropském standardu *ETSI EN 302 637-2* a jednotlivé parametry zprávy jsou popsány ve standardu *ETSI TS 102 894-2*. Datová komunikace mezi RSU jednotkou a řadičem SSZ konkrétní jednotky bude zajištěno přes Ethernet proprietárním protokolem Dodavatele. Parametr zajišťující požadavek na prioritní průjezd (emergencyPriority) bude aktivován pouze v případě aktivního majáku vozidla. Jednotka RVU ve vozidle IZS musí tedy vyčítat stav majáku.

4.2.2.1 *Mobilní režim*

Scénář fungování služby

- 1) Aktivace generování zpráv DENM současně s aktivací majáků
- 2) Přenos informací do vozidel
- 3) Zpracování dat OBU jednotkou vozidla
- 4) Zobrazení informací řidiči.

Spuštění služby

Služba má být aktivována při splnění obou níže uvedených podmínek

- Aktivace majáku
- Rychlost vozidla ≥ 5 km/h.

Update

Aktualizace zpráv proběhne v případě splnění alespoň jedné z následujících podmínek:

- Změna polohy vozidla IZS
- Splnění podmínky ($\text{validityDuration}/2 < (\text{currentTime} - \text{detectionTime})$) – zajištění včasné aktualizace zprávy (viz dokument Amsterdam Group - Message Set and Triggering Conditions)

for Road Works Warning Service³⁾

- Změna některé informace uvnitř zprávy.

Ukončení služby

Služba má být deaktivována při splnění alespoň jedné z následujících podmínek

- Deaktivace majáku
- Zastavení vozidla na dobu delší než 40 s.

V případě zastavení vozidla (na dobu delší než 40 s), avšak při stále aktivovaném výstražném majáku, je scénář ukončen a přechází do „Statického“ režimu.

Specifické parametry DENM zprávy

ITS PDU header	
ProtocolVersion	Verze komunikačního protokolu
messageID	Typ ITS-G5 zprávy (DENM)
stationID	ID zařízení
Management Container	
actionID	Číslo události (actionID = originatingStationID + sequenceNumber)
detectionTime	Čas, kdy byla událost detekována
referenceTime	Čas, kdy byla zpráva generována/aktualizována
isCancellation	Parametr sloužící k ukončení události
eventPosition	Poloha události
relevanceDistance	Vzdálenost relevance zprávy
relevanceTrafficDirection	Směr šíření zprávy – allTrafficDirection
validityDuration	Doba platnosti zprávy – 5 s
stationType	Zdroj zprávy (specialVehicles)
Situation Container	
informationQuality	Kvalita poskytované informace (viz kap. 4.11.2)
CauseCodeType	Druh události – emergencyVehicleApproaching
SubCauseCode	Poddruh události – emergencyVehicleApproaching
Location Container	
eventPositionHeading	Směr jízdy
eventSpeed	Rychlost vozidla
traces	Skupina bodů, definující trasu k události (1-7 bodů pro jednu trasu) viz kap. 4.11.1

³⁾ <https://amsterdamgroup.mett.nl/White+papers/default.aspx>

roadType	Typ komunikace
Ostatní	
vehicleRole	Využití vozidla – emergency

Tabulka 4 Parametry DENM zprávy vztahující se ke službě EVA – blížící se vozidlo

4.2.2.2 Statický režim

Scénář fungování služby

- 1) Aktivace generování zpráv současně s aktivací majáků a statické polohy vozidla
- 2) Přenos informací do vozidel
- 3) Zpracování dat OBU jednotkou vozidla
- 4) Zobrazení informací řidiči.

Spuštění služby

Služba má být aktivována při splnění obou níže uvedených podmínek

- Aktivace majáku
- Zastavení vozidla na dobu min 40 s.

Update

Aktualizace zpráv proběhne v případě splnění alespoň jedné z následujících podmínek:

- Splnění podmínky ($\text{validityDuration}/2 < (\text{currentTime} - \text{detectionTime})$) – zajištění včasné aktualizace zprávy (viz dokument Amsterdam Group - Message Set and Triggering Conditions for Road Works Warning Service⁴)
- Změna některé informace uvnitř zprávy.

Ukončení služby

Služba má být deaktivována při splnění alespoň jedné z následujících podmínek

- Deaktivace majáku
- Změna polohy (rychlost vozidla ≥ 5 km/h) – změna na „mobilní režim“.

V případě zvýšení rychlosti vozidla na hodnotu ≥ 5 km/h, avšak při stále aktivovaném majáku, je scénář ukončen a přechází do „Mobilního“ režimu.

Specifické parametry DENM zprávy

ITS PDU header	
ProtocolVersion	Verze komunikačního protokolu
messageID	Typ ITS-G5 zprávy (DENM)
stationID	ID zařízení
Management Container	

⁴ <https://amsterdamgroup.mett.nl/White+papers/default.aspx>

actionID	Číslo události (actionID = originatingStationID + pořadové číslo)
detectionTime	Čas, kdy byla událost detekována
referenceTime	Čas, kdy byla zpráva generována/aktualizována
isCancellation	Parametr sloužící k ukončení události
eventPosition	Poloha události
relevanceDistance	Vzdálenost relevance zprávy
relevanceTrafficDirection	Směr šíření zprávy
validityDuration	Doba platnosti zprávy – 60 s
stationType	Zdroj zprávy (specialVehicles, roadSideUnit)
Situation Container	
informationQuality	Kvalita poskytované informace (viz kap. 4.11.2)
CauseCodeType	Druh události – RescueAndRecoveryWorkInProgress
SubCauseCode	Poddruh události – unavailable
Location Container	
eventPositionHeading	Směr jízdy
eventSpeed	Rychlost vozidla
traces	Skupina bodů, definující trasu k události (1-7 bodů pro jednu trasu) viz kap. 4.11.1
roadType	Typ komunikace
Ostatní	
vehicleRole	Využití vozidla – emergency

Tabulka 5 Parametry DENM zprávy vztahující se ke službě EVA – místo zásahu

4.2.2.3 *Preference vozidel IZS*

Scénář fungování služby

- 1) Aktivace generování zpráv současně s aktivací majáků.
- 2) Detekce vozidla s nárokem na prioritní jízdu v příslušném směru na křižovatce jednotkou RSU.
- 3) Vyslání požadavku na prioritní průjezd do řadiče SSZ.
- 4) Modifikace cyklu.
- 5) Nastavení signálu volno pro daný směr (signál stůj pro ostatní směry).
- 6) Odhlášení z křižovatky

Spuštění služby

- Automatická aktivace služby spjatá s aktivací majáků

Ukončení služby

- Automatická deaktivace služby spjatá s deaktivací majáků

Specifické parametry CAM zprávy

ITS PDU header	
ProtocolVersion	Verze komunikačního protokolu
messageID	Typ ITS-G5 zprávy (CAM)
stationID	ID zařízení
Basic Container	
stationType	Zdroj zprávy (lightTruck / heavyTruck / ...)
referencePosition	Poloha vozidla
High Frequency Container	
Heading	Směr jízdy
Low Frequency Container	
vehicleRole	Využití vozidla – emergency
Emergency Container	
lightBarSirenInUse	Zapnutý maják (ano/ne)
emergencyPriority	Požadavek na prioritní jízdu

Tabulka 6 Parametry CAM zprávy vztahující se ke službě EVA – preference vozidel IZS

4.3 Weather Conditions Warning (WCW)

Cílem této služby, založené na principech C-ITS systémů, je varování řidiče před místy, která jsou z jednoho nebo více důvodů nebezpečná, přičemž příčiny těchto nebezpečí jsou způsobeny aktuálními klimatickými podmínkami. Řidič je o těchto rizikových faktorech informován, a může tak přizpůsobit svou jízdu.

4.3.1 Provozní režimy

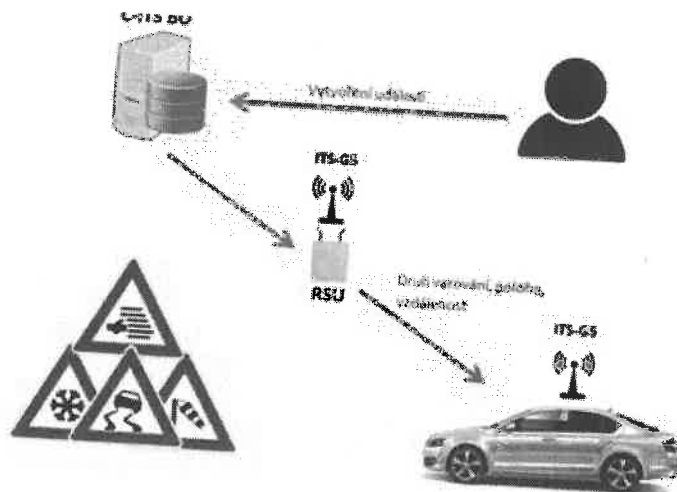
Tato služba bude realizována prostřednictvím DENM zpráv. Služba má několik scénářů, které se liší jak způsobem generování událostí, tak zdrojem vysílání zpráv.

- Způsob generování varovné zprávy:
 - V C-ITS back office na základě dat z externích zdrojů
 - V C-ITS back office prostřednictvím manuálního zadání či editace existující události
 - Ve vozidle prostřednictvím HMI
- Zdroj vysílání varovných zpráv:
 - RSU umístěné na vybavení infrastruktury
 - RVU/OBU

V případě generování události v C-ITS BO je vytvořená DENM zpráva distribuována do patřičných RSU jednotek na infrastrukturu a zároveň je odeslána do Integrované platformy, kde je dostupná pro C-ITS BO ostatních partnerů projektu. V případě generování události ve vozidle přes HMI je vygenerovaná zpráva DENM zpráva vysílána přímo do okolí vozidla prostřednictvím ITS-G5 a také přes veřejné sítě mobilních operátorů do C-ITS BO, odkud může být dále přeposílána do systémů vyšší úrovně (Integrovaná platforma) i do systémů nižší úrovně (RSU) obdobně jako v předchozím scénáři.

4.3.1.1 Manuální vytvoření v C-ITS BO

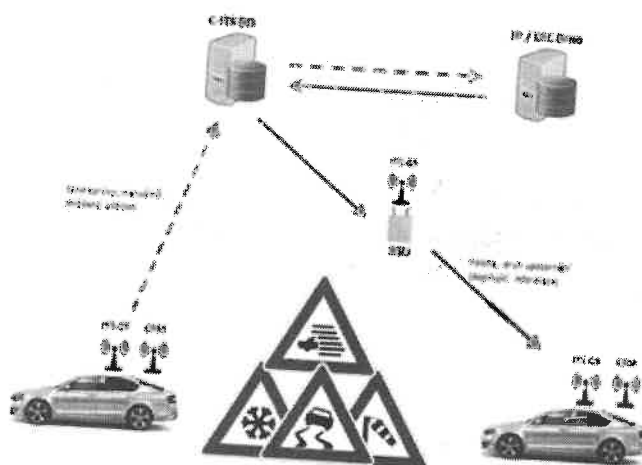
V tomto režimu je událost generována v C-ITS BO prostřednictvím GUI. Následně vytvořená zpráva bude distribuována do příslušných RSU jednotek v okolí polohy vytvořené události. Tyto RSU jednotky budou následně DENM zprávy šířit projíždějícím vozidlům pomocí. Úroveň detailu zpráv bude určena způsobem vyplnění zadávacího formuláře v GUI (druh události, geografická oblast platnosti, aj.)



Obrázek 6 Schéma fungování služby WCW - Manuální vytvoření v C-ITS BO

4.3.1.2 Generování v C-ITS BO na základě externích zdrojů

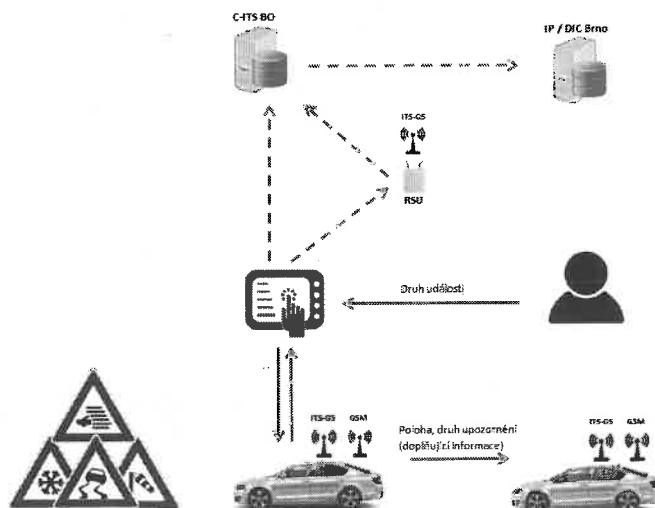
V tomto režimu je událost generována v C-ITS BO (modul ZDI – viz kapitola 5.1.1.3) na základě informací z externích zdrojů, kterými mohou být např. DIC Brno či IP. Vytvořená zpráva bude následně distribuována do příslušných RSU jednotek v okolí dané události. RSU jednotky budou následně DENM zprávu šířit projíždějícím vozidlům. Obsah zpráv bude závislý na obsahu informací z externích zdrojů.



Obrázek 7 Schéma fungování služby WCW - Generování v C-ITS BO na základě dat z externích zdrojů

4.3.1.3 Generování ve vozidle prostřednictvím HMI

V tomto režimu je událost generována přímo ve vozidle řidičem prostřednictvím HMI. Na základě takto zadaných informací bude vytvořena příslušná zpráva DENM, která bude okamžitě vysílána do okolí prostřednictvím ITS-G5. Zároveň bude tato zpráva odeslána přes sítě mobilních operátorů na C-ITS BO, odkud může být dále přeposílána na RSU jednotky, popř. dále upravována operátorem v GUI. Obsah zpráv bude závislý na obsahu informací zadaných řidičem přes HMI.



Obrázek 8 Schéma fungování služby WCW - Generování ve vozidle

4.3.2 Funkční specifikace

Varování v rámci služby WCW bude řidičům přenášeno pomocí standardizované zprávy DENM. Zprávy DENM jsou zachyceny OBU/RVU jednotkami nainstalovanými do projíždějících vozidel a interpretovány na HMI zařízením ve vozidle. Struktura DENM zprávy je definována v evropském standardu *ETSI EN 302 637-3 ITS; Vehicular Communications; Basic Set of Applications; Part 3: Specifications of Decentralized Environmental Notification Basic Service* a jednotlivé parametry zprávy jsou popsány ve standardu *ETSI TS 102 894-2 ITS; Users and applications requirements; Part 2: Applications and facilities layer common data dictionary*.

DENM zprávy budou v rámci této služby vysílány výhradně RSU jednotkami instalovanými na infrastruktuře. Varovné zprávy generované v C-ITS back office budou do jednotlivých RSU distribuovány na základě jejich geografické polohy.

4.3.2.1 Manuální vytvoření v C-ITS BO

Scénář fungování služby

- 1) Vytvoření události operátorem prostřednictvím GUI C-ITS BO
- 2) Distribuce zprávy do RSU jednotek
- 3) Přenos zprávy do projíždějících vozidel vybavených OBU / RVU jednotkami
- 4) Zpracování zprávy OBU / RVU jednotkou vozidla
- 5) Zobrazení informace řidiči.

Začátek služby

Služba bude spuštěna po uložení zadávací sekvence tvorby události v GUI C-ITS BO.

Update

Aktualizace zpráv proběhne v případě splnění alespoň jedné z následujících podmínek:

- splnění podmínky ($\text{validityDuration}/2 < (\text{currentTime} - \text{detectionTime})$) – zajištění včasné

aktualizace zprávy (viz dokument Amsterdam Group - Message Set and Triggering Conditions for Road Works Warning Service⁵)

- úprava některého atributu prostřednictvím GUI.

Ukončení služby

Služba bude deaktivována po vypršení platnosti nebo manuální deaktivací prostřednictvím GUI.

Specifické parametry DENM

ITS PDU header	
ProtocolVersion	Verze komunikačního protokolu
messageID	Typ ITS-G5 zprávy (DENM)
stationID	ID zařízení
Management Container	
actionID	Číslo události (actionID = originatingStationID + pořadové číslo)
detectionTime	Čas, kdy byla událost detekována
referenceTime	Čas, kdy byla zpráva generována/aktualizována
isCancellation	Parametr sloužící k ukončení události
eventPosition	Poloha události
relevanceDistance	Vzdálenost relevance zprávy
relevanceTrafficDirection	Směr šíření zprávy
validityDuration	Doba platnosti zprávy
stationType	Zdroj zprávy (roadSideUnit)
Situation Container	
informationQuality	Kvalita poskytované informace (viz kap. 4.11.2)
CauseCodeType	Druh události – adverseWeatherCondition-Adhesion/...
SubCauseCode	Poddruh události – unavailable/snowOnRoad/...
Location Container	
eventPositionHeading	Směr události
traces	Skupina bodů, definující trasu k události (1-7 bodů pro jednu trasu) viz kap. 4.11.1.
roadType	Typ komunikace

Tabulka 7 Parametry DENM zprávy vztahující se ke službě WCW – manuální vytvoření v C-ITS BO

⁵ <https://amsterdamgroup.mett.nl/White+papers/default.aspx>

4.3.2.2 Vytvoření v C-ITS BO z externích zdrojů

Scénář fungování služby

- 1) Vytvoření události v ZDI modulu C-ITS BO na základě dat z externích zdrojů
- 2) Distribuce zprávy do RSU jednotek
- 3) Přenos zprávy do projíždějících vozidel
- 4) Zpracování zprávy OBU / RVU jednotkou vozidla
- 5) Zobrazení informace řidiči.

Začátek služby

Služba bude spuštěna na základě vytvoření události v ZDI modulu.

Update

Aktualizace zpráv proběhne v případě splnění alespoň jedné z následujících podmínek:

- splnění podmínky ($\text{validityDuration}/2 < (\text{currentTime} - \text{detectionTime})$) – zajištění včasné aktualizace zprávy (viz dokument Amsterdam Group - Message Set and Triggering Conditions for Road Works Warning Service⁶)
- úprava některého atributu na základě změny informace z externího zdroje (a následné úpravy v ZDI modulu)

Ukončení služby

Služba bude deaktivována po vypršení platnosti, ukončením události v externím zdroji nebo manuálním ukončením události v GUI C-ITS BO.

Specifické parametry DENM

ITS PDU header	
ProtocolVersion	Verze komunikačního protokolu
messageID	Typ ITS-G5 zprávy (DENM)
stationID	ID zařízení
Management Container	
actionID	Číslo události (actionID = originatingStationID + pořadové číslo)
detectionTime	Čas, kdy byla událost detekována
referenceTime	Čas, kdy byla zpráva generována/aktualizována
isCancellation	Parametr sloužící k ukončení události
eventPosition	Poloha události
relevanceDistance	Vzdálenost relevance zprávy
relevanceTrafficDirection	Směr šíření zprávy
validityDuration	Doba platnosti zprávy
stationType	Zdroj zprávy (roadSideUnit)

⁶ <https://amsterdamgroup.mett.nl/White+papers/default.aspx>

Situation Container	
informationQuality	Kvalita poskytované informace (viz kap. 4.11.2)
CauseCodeType	Druh události – adverseWeatherCondition-Adhesion/...
SubCauseCode	Poddruh události – unavailable/snowOnRoad/...
Location Container	
eventPositionHeading	Směr události
traces	Skupina bodů, definující trasu k události (1-7 bodů pro jednu trasu) viz kap. 4.11.1.
roadType	Typ komunikace

Tabulka 8 Parametry DENM zprávy vztahující se ke službě WCW

4.3.2.3 Vytvoření ve vozidle prostřednictvím HMI

Scénář fungování služby

- 1) Vytvoření události ve vozidle vybaveném OBU/RVU prostřednictvím HMI
- 2) Distribuce zprávy do okolí prostřednictvím ITS-G5
- 3) Přenos zprávy do projíždějících vozidel
- 4) Distribuce zprávy do C-ITS BO přes sítě mobilních operátorů
- 5) Zpracování události v modulu ZDI
- 6) Dále viz předchozí scénáře

Začátek služby

Služba bude spuštěna na základě vytvoření události v HMI zařízení ve vozidle.

Update

Aktualizace zpráv proběhne v případě splnění alespoň jedné z následujících podmínek:

- splnění podmínky ($\text{validityDuration}/2 < (\text{currentTime} - \text{detectionTime})$) – zajištění včasné aktualizace zprávy (viz dokument Amsterdam Group - Message Set and Triggering Conditions for Road Works Warning Service⁷)
- úprava některého atributu na základě změny informace v C-ITS BO

Ukončení služby

Služba bude deaktivována po vypršení platnosti, ukončením události nebo manuálním ukončením události v GUI C-ITS BO.

Specifické parametry DENM zprávy

ITS PDU header	
ProtocolVersion	Verze komunikačního protokolu
messageID	Typ ITS-G5 zprávy (DENM)

⁷ <https://amsterdamgroup.mett.nl/White+papers/default.aspx>

stationID	ID zařízení
Management Container	
actionID	Číslo události (actionID = originatingStationID + pořadové číslo)
detectionTime	Čas, kdy byla událost detekována
referenceTime	Čas, kdy byla zpráva generována/aktualizována
isCancellation	Parametr sloužící k ukončení události
eventPosition	Poloha události
relevanceDistance	Vzdálenost relevance zprávy – 500m
relevanceTrafficDirection	Směr šíření zprávy
validityDuration	Doba platnosti zprávy – 300s
stationType	Zdroj zprávy
Situation Container	
informationQuality	Kvalita poskytované informace (viz kap. 4.11.2)
CauseCodeType	Druh události – adverseWeatherCondition-Adhesion/...
SubCauseCode	Poddruh události – unavailable/snowOnRoad/...
Location Container	
eventPositionHeading	Směr události
traces	Skupina bodů, definující trasu k události (1-7 bodů pro jednu trasu) viz kap. 4.11.1.
roadType	Typ komunikace

Tabulka 9 Parametry DENM zprávy vztahující se ke službě WCW – Vytvoření ve vozidle

4.4 Intersection Signal Violation (ISV)

Use case „Detekce jízdy na červenou“ (Intersection Signal Violation) cílí na zvýšení bezpečnosti na křižovatkách řízených SSZ. Tento use case je rozdělen do dvou scénářů, které na sebe vzájemně navazují. Řidiči, který se blíží ke křižovatce řízené SSZ, bude zaslána informace o aktuálním signálu pro jeho směr, která mu bude zároveň prezentována na HMI zařízení. V případě, že se bude řidič přibližovat ke křižovatce ve směru, pro který aktuálně platí signál „stůj“, vyšší rychlostí, bude řidiči tato informace ještě zdůrazněna varovnou notifikací na HMI ve vozidle. V takový okamžik začne být samotným vozidlem, resp. RVU/OBU jednotkou v tomto vozidle, generována varovná zpráva, která bude ostatní řidiče varovat před nebezpečím srážky z důvodu jízdy jiného vozidla na signál „stůj“.

Zdrojem vysílání aktuálních signálů na křižovatce bude RSU jednotka v blízkosti dané křižovatky (informace o signálech jsou posílány prostřednictvím zpráv SPAT a MAP), naopak primárním zdrojem vysílání varovné zprávy o jízdě na signál stůj bude samotné vozidlo, resp. RVU/OBU jednotka instalovaná v tomto vozidle.

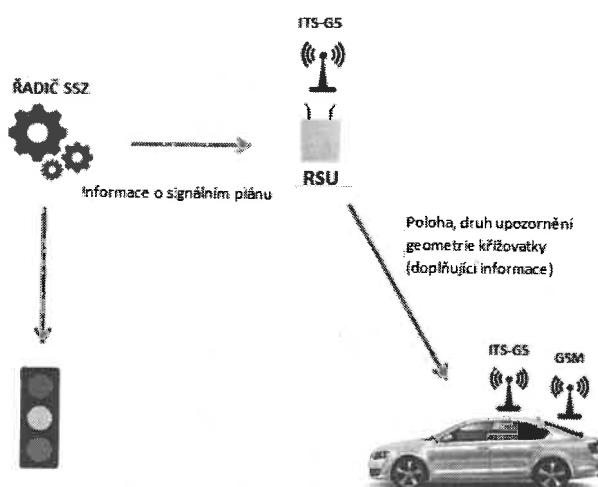
4.4.1 Provozní režimy

Tato kapitola popisuje různé scénáře v rámci služby Intersection Signal Violation. Jednotlivé scénáře se liší v těchto atributech:

- Typ informace:
 - Informování o signálech na SSZ
 - Varování před jízdou na červenou
- Zdroj vysílání:
 - RVU/OBU ve vozidlech
 - RSU napojené na řadič SSZ.

4.4.1.1 Informování o signálech na SSZ

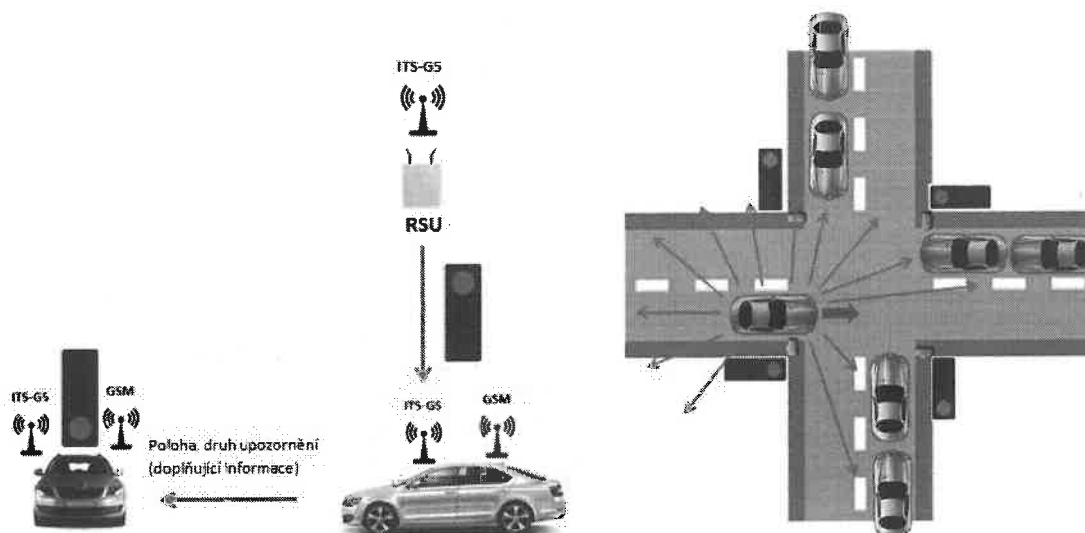
Vozidlo přijíždějící ke křižovatce řízené světelně signalizačním zařízením (SSZ) bude v předstihu informováno o stavu světelné signalizace v jeho směru. Informace o aktuálních signálech na jednotlivých ramenech křižovatky budou zprostředkovávány pomocí zpráv SPAT a MAP, které budou generovány na základě dat z řadiče dané křižovatky. Tyto zprávy budou rozesílány pomocí jednotek RSU umístěných v blízkosti křižovatky (I2V). Vyhodnocování zprávy bude probíhat v OBU jednotce ve vozidle. Na základě těchto zpráv bude následně řidiči ve vozidle zobrazen aktuální signál pro daný směr.



Obrázek 9 Schéma fungování služby ISV – Informování o signálech SSZ

4.4.1.2 Varování před jízdou na červenou

Tento scénář v podstatě navazuje na předchozí scénář. Řidič ve vozidle přijíždějící ke křižovatce řízené světelně signalizačním zařízením (SSZ) bude prostřednictvím zpráv SPAT a MAP a následně zobrazením informace na HMI zařízení v předstihu informován o aktivním signálu pro daný směr. Může se ovšem stát, že je řidič rozptýlen a nezaznamená změnu ze signálu „volno“ na signál „stůj“. Nicméně díky kontinuálně vysílaným zprávám SPAT a MAP je vozidlo schopné detekovat potenciální jízdu na signál „stůj“ a řidiče upozornit (např. varovná zpráva, akustický signál). Pokud je pro daný jízdní směr aktivní signál „stůj“ a řidič i přes tento imperativ nezačne zpomalovat (vyhodnocení aktuální rychlosti a akceleračních hodnot), začne jednotka OBU ve vozidle generovat zprávu DENM, která bude ostatní účastníky provozu na křižovatce varovat před jízdou vozidla na signál „stůj“ a tudíž na potenciální riziko srážky s tímto vozidlem.



Obrázek 10 Schéma fungování služby ISV – Varování před jízdou na červenou

4.4.2 Funkční specifikace

4.4.2.1 *Informování o signálech na SSZ*

Informační zprávy o stavu SSZ pro daný směr v rámci služby ISV budou řidičům přenášeny pomocí standardizované zprávy SPAT. Zprávy SPAT budou zachyceny OBU jednotkami nainstalovanými do projíždějících vozidel a interpretovány na HMI zařízením ve vozidle. Struktura SPAT zprávy je definována v normě ISO TS 19091 a SAE J2735. V těchto dokumentech je popsána i zpráva MAP, která je vysílána společně se zprávou SPAT a poskytuje informaci o topologii a geometrii křižovatky.

Scénář fungování služby

- 1) Rozesílání informací z řadiče formou zpráv SPAT a MAP jednotkou RSU napojenou na řadiče SSZ.
- 2) Přenos zpráv do vozidel.
- 3) Zpracování zpráv OBU / RVU jednotkou vozidla.
- 4) Zobrazení informací řidiči.

Spuštění služby

- Služba bude spuštěna současně se spuštěním SSZ

Update

- Služba bude poskytovat informace z řadiče v reálném čase → zpráva SPAT bude aktualizována, při každé změně signálního plánu.

Ukončení služby

- Vypnutí SSZ do režimu blikavé žluté nebo vypnutí SSZ do „tmy“.

Specifické parametry SPAT zprávy

IntersectionState	
id	ID SSZ pro propojení zpráv SPAT a MAP
revision	Číslo revize zprávy
status	Stav SSZ (manualControlsEnabled, failureFlash, preemptIsActive,...)

timeStamp	Časová značka
states	Stavy světelného zařízení
MovementState	
signalGroup	Číslo signální skupiny
State-time-speed	Podrobné informace týkající se jednotlivých křižovatkových pohybů
MovementEvent	
eventState	Stav signální skupiny
timing	Časování signální skupiny
TimeChangeDetails	
minEndTime	Minimální čas do změny
likelyTime	Pravděpodobný čas do změny
maxEndTime	Maximální čas do změny

Tabulka 10 Parametry SPAT zprávy vztahující se ke službě ISV

Specifické parametry MAP zprávy

MapData	
msgIssueRevision	Nastaveno na hodnotu 0
intersection	
IntersectionGeometry	
name	Jméno křižovatky
id	ID SSZ pro propojení zpráv SPAT a MAP
revision	Číslo revize zprávy
refPoint	Referenční bod (střed SSZ / poloha RSU), vč. nadmořské výšky
RegulatorySpeedLimit	
type	Typ
speed	Rychlostní limity
LaneSet	Vlastnosti jízdního pruhu
GenericLane	
laneID	ID jízdního pruhu
laneAttributes	Parametry jízdního pruhu
directionalUse	Směr jízdního pruhu
sharedWith	Vedlejší uživatelé jízdního pruhu
LaneType	Typ jízdního pruhu
ingressApproach	Rameno vjezdu
nodeList	Poloha jízdních pruhů definujících jízdní pás
nodes	
delta	Referenční souřadnice vztahování k refpoint

Tabulka 11 Parametry SPAT zprávy vztahující se ke službě ISV

4.4.2.2 Varování před jízdou na červenou

Varování před vozidlem, které nerespektuje signál „stůj“, v rámci služby ISV bude řidičům přenášeno pomocí standardizované zprávy DENM. Zprávy DENM jsou zachyceny OBU/RVU jednotkami nainstalovanými do projíždějících vozidel a interpretovány na HMI zařízením ve vozidle. Struktura DENM zprávy je definována v evropském standardu *ETSI EN 302 637-3 ITS; Vehicular Communications; Basic Set of Applications; Part 3: Specifications of Decentralized Environmental*

Notification Basic Service a jednotlivé parametry zprávy jsou popsány ve standardu ETSI TS 102 894-2 ITS; Users and applications requirements; Part 2: Applications and facilities layer common data dictionary.

DENM zprávy budou v rámci této služby vysílány výhradně OBU jednotkami instalovanými ve vozidle nerespektujícím signál „stůj“ na základě algoritmu, který v rámci dodávky Dodavatel navrhne.

Scénář fungování služby

- 1) Příjem informací z řadiče formou zpráv SPAT a MAP rozesílaných jednotkou RSU umístěnou v blízkosti křižovatky.
- 2) Zpracování zpráv OBU / RVU jednotkou vozidla (vyhodnocení aktuálního signálu a vlastní rychlosti, akcelerace, polohy).
- 3) Zobrazení varovné zprávy řidiči + generování zprávy DENM.
- 4) Přenos zpráv do ostatních vozidel.
- 5) Zpracování zpráv C-ITS jednotkou vozidla.
- 6) Zobrazení informací řidiči.

Spuštění služby

- Detekce potenciální jízdy na signál „stůj“ (vyhodnocení hodnot rychlosti, akcelerace, polohy)

Update

Aktualizace zpráv proběhne v případě splnění alespoň jedné z následujících podmínek:

- Změna pozice vozidla
- $\text{validityDuration}/2 < (\text{currentTime} - \text{detectionTime})$
- Změna některé informace uvnitř zprávy

Ukončení služby

Služba má být deaktivována při splnění alespoň jedné z následujících podmínek

- Zastavení vozidla před vjezdem do křižovatky
- Opuštění prostoru křižovatky

Specifické parametry DENM zprávy

ITS PDU header	
ProtocolVersion	Verze komunikačního protokolu
messageID	Typ ITS-G5 zprávy (DENM)
stationID	ID zařízení
Management Container	
actionID	Číslo události (actionID = originatingStationID + pořadové číslo)
detectionTime	Čas, kdy byla událost detekována
referenceTime	Čas, kdy byla zpráva generována/aktualizována
isCancellation	Parametr sloužící k ukončení události

eventPosition	Poloha události
relevanceDistance	Vzdálenost relevance zprávy – 100 m
relevanceTrafficDirection	Směr šíření zprávy – allTrafficDirections
validityDuration	Doba platnosti zprávy – 10 s
stationType	Zdroj zprávy (passengerCar, lightTruck, heavyTruck, specialVehicles)
Situation Container	
informationQuality	Kvalita poskytované informace (viz kap.4.11.2)
CauseCodeType	Druh události – SignalViolation
SubCauseCode	Poddruh události – trafficLightViolation
Location Container	
eventSpeed	Rychlost jízdy vozidla
eventPositionHeading	Směr jízdy
traces	Skupina bodů, definující trasu k události (1-7 bodů pro jednu trasu) viz kap. 4.11.1.
roadType	Typ komunikace

Tabulka 12 Parametry DENM zprávy vztahující se ke službě ISV

4.5 Road Works Warning (RWW)

Cílem služby „Práce na silnici“ (Road Works Warning) je včasné upozornit řidiče na práce na silnici, které probíhají před ním na předpokládané trase. Řidiči je prezentována informace o rozsahu prací a s nimi spojených dopravních omezeních (např. uzavření jízdních pruhů, rychlostní omezení) ještě před tím, než je schopen práce fyzicky zpozorovat a uzpůsobit tomu svou jízdu. Výrazně se tím redukuje riziko vzniku nehody na pracovních místech, v městském prostředí také dává řidičům možnost zvolit alternativní trasu, čímž se výrazně zvýší plynulost provozu i bezpečnost pracovníků údržby pohybujících se v místě prací.

Kvalita této služby závisí na dostupnosti jednotek RSU/RVU v místě prací či jeho blízkém okolí, aby bylo možné řidiče včas informovat o hrozícím nebezpečí. V zásadě lze jednotku RVU umístit na pojízdnou uzavírkovou tabuli (výstražný vozík), zařízení předběžné výstrahy (předzvěstný vozík) či přímo na vozidla provádějící údržbu (mobilní řešení) nebo využít jednotky RSU umístěné na vybavení infrastruktury v blízkosti pracovního místa (stacionární řešení). Z pohledu řidiče není v těchto variantách praktický rozdíl. Služba je tedy založena na komunikaci mezi RSU/RVU jednotkou a jednotkou OBU umístěnou ve vozidle, které se blíží k pracovnímu místu.

V rámci tohoto projektu budou RVU jednotkou vybavena 3 vozidla odtahové služby BKOM. Tato vozidla budou pracovat pouze v tzv. „lokálním“ režimu, kdy budou vysílat pouze základní informaci „Práce na silnici“. Zároveň budou RVU/OBU jednotky ve vozidlech vybavených v rámci tohoto projektu schopny zpracovat a přes HMI zobrazit informace o pracích na silnici generovaných z jiných zdrojů – např. RSU jednotky ŘSD umístěné na dálnici D1 v okolí Brna či RVU jednotky umístěné v mobilních signalizačních přívěsech ŘSD pohybujících se na dálnici D1 v okolí Brna.

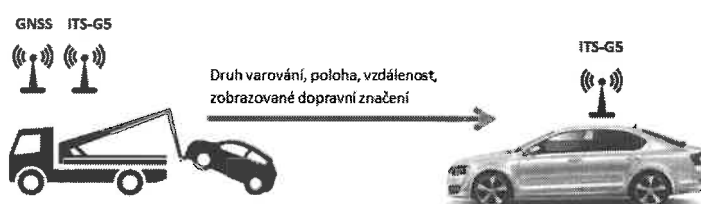
4.5.1 Provozní režimy

Tato kapitola popisuje různé scénáře v rámci služby varování před pracemi na silnici. Jednotlivé scénáře se liší v těchto atributech:

- Způsob generování události:
 - V RVU jednotce ve vozidle – lokální režim (vozidlo odtahové služby)
 - V C-ITS back office – manuální vytvoření
 - V C-ITS back office – příjem z externích zdrojů
 - (V RVU jednotce mobilního vozíku třetích stran, které nejsou součástí této dodávky).

4.5.1.1 Lokální režim (vozidlo odtahové služby)

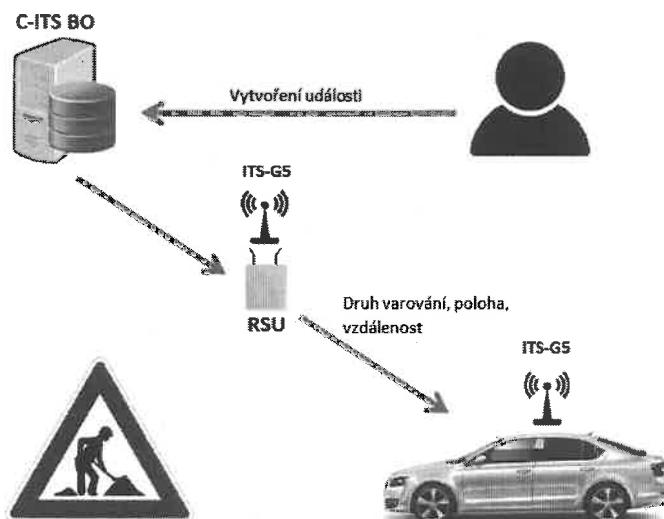
V případě lokálního režimu ve vozidle je generována pouze základní DENM zpráva varující projíždějící řidiče o obecné práci na silnici. Zdrojem vysílání je vždy RVU jednotka ve vozidle odtahové služby.



Obrázek 11 Schéma fungování služby RWW – lokální režim

4.5.1.2 Manuální vytvoření v C-ITS BO

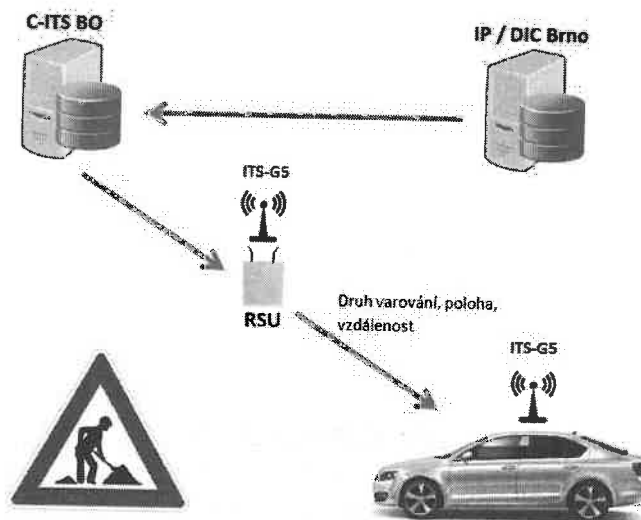
V tomto režimu je událost generována v C-ITS BO prostřednictvím GUI. Vytvořená DENM zpráva bude následně distribuována do příslušných RSU jednotek v okolí polohy vytvořené události. Tyto RSU jednotky budou následně událost (varování) šířit projíždějícím vozidlům. Úroveň detailu zpráv bude určena způsobem vyplnění zadávacího formuláře v GUI (druh práce, uzavřené jízdní pruhy, omezení rychlosti, apod.).



Obrázek 12 Schéma fungování služby RWW - Manuální vytvoření v C-ITS BO

4.5.1.3 Generování v C-ITS BO na základě dat z externích zdrojů

V tomto režimu je událost generována v C-ITS BO (modul ZDI – viz kapitola 5.1.1.3) na základě dat z externích zdrojů, kterými mohou být např. DIC Brno či IP. Vytvořená DENM zpráva bude následně distribuována do příslušných RSU jednotek v okolí dané události. RSU jednotky budou následně zprávu šířit projíždějícím vozidlům. Obsah zpráv bude závislý na obsahu informací z externích zdrojů.



Obrázek 13 Schéma fungování služby RWW - Generování v C-ITS BO na základě dat z externích zdrojů

4.5.2 Funkční specifikace

Varování před pracemi na silnici v rámci služby RWW bude řidičům přenášeno pomocí standardizované zprávy DENM. Zprávy DENM jsou zachyceny OBU/RVU jednotkami nainstalovanými do projíždějících vozidel a interpretovány na HMI zařízení ve vozidle. Struktura DENM zprávy je definována v evropském standardu *ETSI EN 302 637-3 ITS; Vehicular Communications; Basic Set of Applications; Part 3: Specifications of Decentralized Environmental Notification Basic Service* a jednotlivé parametry zprávy jsou popsány ve standardu *ETSI TS 102 894-2 ITS; Users and applications requirements; Part 2: Applications and facilities layer common data dictionary*.

4.5.2.1 Lokální režim (vozidlo odtahové služby)

Scénář fungování služby

- 1) Generování zprávy přímo vozidly (RVU)
- 2) Přenos zprávy řidičům prostřednictvím DENM
- 3) Zaslání informace o aktivaci události RWW do C-ITS BO pro zobrazení v GUI, a to prostřednictvím sítě mobilních operátorů
- 4) Zpracování zprávy OBU jednotkou vozidla
- 5) Zobrazení informací řidiči.

Začátek služby

Služba má být aktivována při současném splnění obou následujících podmínek

- Aktivovaný maják
- Zastavení po dobu delší než 60 s

Update

Aktualizace zpráv proběhne v případě splnění alespoň jedné z následujících podmínek:

- Splnění podmínky ($\text{validityDuration}/2 < (\text{currentTime} - \text{detectionTime})$) – zajištění včasné aktualizace zprávy (viz dokument Amsterdam Group - Message Set and Triggering Conditions for Road Works Warning Service⁸)

Ukončení služby

Služba má být deaktivována při splnění alespoň jedné z následujících podmínek:

- Deaktivace majáku
- Rychlost vozidla vyšší než 5 km/h po dobu 30 s.

Specifické parametry DENM zprávy

ITS PDU header	
ProtocolVersion	Verze komunikačního protokolu
messageID	Typ ITS-G5 zprávy - DENM
stationID	ID zařízení
Management Container	
actionID	Číslo události (actionID = originatingStationID + sequenceNumber)
detectionTime	Čas, kdy byla událost detekována
referenceTime	Čas, kdy byla zpráva generována/aktualizována
isCancellation	Parametr sloužící k ukončení události
eventPosition	Poloha události
relevanceDistance	Vzdálenost relevance zprávy – 200 m
relevanceTrafficDirection	Směr šíření zprávy
validityDuration	Doba platnosti zprávy – 300 s
stationType	Zdroj zprávy – trailer
Situation Container	
InformationQuality	Kvalita poskytované informace (viz kap. 4.11.2)
causeCode	Typ události - roadworks
subCauseCode	Podtyp události - shortTermStationaryRoadworks
Location Container	
eventPositionHeading	Směr události
traces	Skupina bodů, definující trasu k události (1-7 bodů pro jednu trasu) viz kap. 4.11.1.

Tabulka 13 Parametry DENM zprávy vztahující se ke službě RWW – lokální režim (vozidlo)

4.5.2.2 Manuální vytvoření v C-ITS BO

Scénář fungování služby

- 1) Vytvoření události operátorem prostřednictvím GUI C-ITS BO

⁸ <https://amsterdamgroup.mett.nl/White+papers/default.aspx>

- 2) Distribuce zprávy do RSU jednotek
- 3) Přenos zprávy do projíždějících vozidel vybavených OBU / RVU jednotkami
- 4) Zpracování zprávy OBU / RVU jednotkou vozidla
- 5) Zobrazení informace řidiči.

Začátek služby

Služba bude spuštěna po uložení zadávací sekvence tvorby události v GUI C-ITS BO.

Update

Aktualizace zpráv proběhne v případě splnění alespoň jedné z následujících podmínek:

- Splnění podmínky ($\text{validityDuration}/2 < (\text{currentTime} - \text{detectionTime})$) – zajištění včasné aktualizace zprávy (viz dokument Amsterdam Group - Message Set and Triggering Conditions for Road Works Warning Service⁹)
- Úprava některého atributu prostřednictvím GUI.

Ukončení služby

Služba bude deaktivována po vypršení platnosti nebo manuální deaktivací prostřednictvím GUI.

Specifické parametry DENM zprávy

ITS PDU header	
ProtocolVersion	Verze komunikačního protokolu
messageID	Typ ITS-G5 zprávy - DENM
stationID	ID zařízení
Management Container	
actionID	Číslo události (actionID = originatingStationID + pořadové číslo)
detectionTime	Čas, kdy byla událost detekována
referenceTime	Čas, kdy byla zpráva generována/aktualizována
isCancellation	Parametr sloužící k ukončení události
eventPosition	Poloha události
relevanceDistance	Vzdálenost relevance zprávy
relevanceTrafficDirection	Směr šíření zprávy
validityDuration	Doba platnosti zprávy
stationType	Zdroj zprávy
Situation Container	
InformationQuality	Kvalita poskytované informace (viz kap.4.11.2)
causeCode	Typ události – roadworks
subCauseCode	Podtyp události

⁹ <https://amsterdamgroup.mett.nl/White+papers/default.aspx>

eventHistory	Vymezuje oblast události (viz kap. 4.11.2).
Location Container	
eventSpeed	Rychlost pohybu události
eventPositionHeading	Směr události
traces	Skupina bodů, definující trasu k události (1-7 bodů pro jednu trasu) viz kap. 4.11.1.
roadType	Typ komunikace
RWW Alacarte Container	
closedLanes	Uzavřené jízdní pruhy
TrafficFlowRule	Zobrazovaný symbol (směrová šipka nebo kříž)
speedLimit	Rychlostní limit
startingPointSpeedLimit	Začátek rychlostního limitu (v první fázi projektu = eventPosition)
referenceDenms	Seznam souvisejících DENM zpráv
lanePosition	Poloha zařízení v rámci jízdních pruhů

Tabulka 14 Parametry DENM zprávy vztahující se ke službě RWW – Manuální vytvoření

4.5.2.3 Vytvoření v C-ITS BO z externích zdrojů

Scénář fungování služby

- 1) Vytvoření události v ZDI modulu C-ITS BO na základě dat z externích zdrojů
- 2) Distribuce zprávy do RSU jednotek
- 3) Přenos zprávy do projíždějících vozidel
- 4) Zpracování zprávy OBU jednotkou vozidla
- 5) Zobrazení informace řidiči.

Začátek služby

Služba bude spuštěna na základě vytvoření události v ZDI modulu.

Update

Aktualizace zpráv proběhne v případě splnění alespoň jedné z následujících podmínek:

- Splnění podmínky ($\text{validityDuration}/2 < (\text{currentTime} - \text{detectionTime})$) – zajištění včasné aktualizace zprávy (viz dokument Amsterdam Group - Message Set and Triggering Conditions for Road Works Warning Service¹⁰)
- Úprava některého atributu na základě změny informace z externího zdroje (a následné úpravy v ZDI modulu)

Ukončení služby

Služba bude deaktivována po vypršení platnosti nebo ukončením události v externím zdroji.

¹⁰ <https://amsterdamgroup.mett.nl/White+papers/default.aspx>

Specifické parametry DENM zprávy

ITS PDU header	
ProtocolVersion	Verze komunikačního protokolu
messageID	Typ ITS-G5 zprávy - DENM
stationID	ID zařízení
Management Container	
actionID	Číslo události (actionID = originatingStationID + pořadové číslo)
detectionTime	Čas, kdy byla událost detekována
referenceTime	Čas, kdy byla zpráva generována/aktualizována
isCancellation	Parametr sloužící k ukončení události
eventPosition	Poloha události
relevanceDistance	Vzdálenost relevance zprávy
relevanceTrafficDirection	Směr šíření zprávy
validityDuration	Doba platnosti zprávy
stationType	Zdroj zprávy – trailer/roadSideUnit
Situation Container	
InformationQuality	Kvalita poskytované informace (viz kap.4.11.2)
causeCode	Typ události – roadworks
subCauseCode	Podtyp události
eventHistory	Délka trvání události
Location Container	
eventSpeed	Rychlost pohybu události
eventPositionHeading	Směr události
traces	Skupina bodů, definující trasu k události (1-7 bodů pro jednu trasu) viz kap. 4.11.1.
roadType	Typ komunikace
RWW Alacarte Container	
closedLanes	Uzavřené jízdní pruhy
TrafficFlowRule	Zobrazovaný symbol (směrová šipka nebo kříž)
speedLimit	Rychlostní limit
startingPointSpeedLimit	Začátek rychlostního limitu (v první fázi projektu = eventPosition)
referenceDenms	Seznam souvisejících DENM zpráv
lanePosition	Poloha zařízení v rámci jízdních pruhů

Tabulka 15 Parametry DENM zprávy vztahující se ke službě RWW – Vytvoření v BO z externích zdrojů

4.6 Hazardous Location Notification (HLN)

Cílem služby Hazardous Location Notification je varování před místy, která jsou z nějakého důvodu nebezpečná. Může se jednat o dopravní nehodu, překážku na silnici, osoby či zvířata na vozovce apod. Řidič je prostřednictvím těchto zpráv včasné upozorněn a může přizpůsobit svou jízdu (snížení rychlosti, změna jízdního pruhu, změna trasy jízdy).

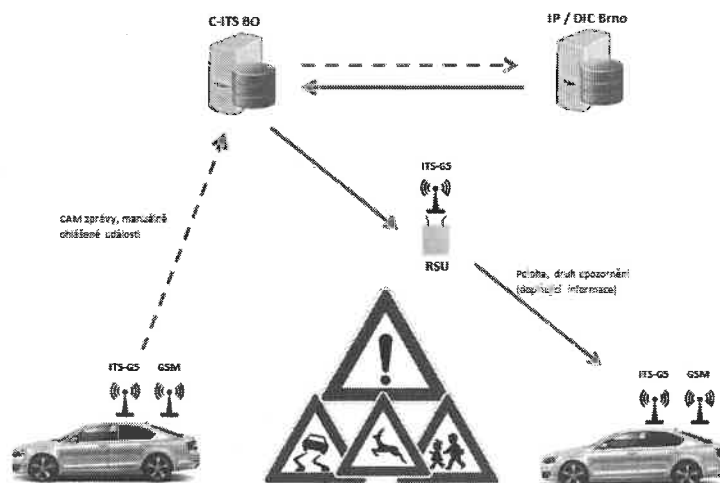
Události budou generovány v C-ITS back office na základě dat z DIC Brno, Integrovaná platforma, popř. bude možnost události manuálně vytvářet, a to v C-ITS BO i ve vozidlech.

4.6.1 Provozní režimy

Tato služba bude realizována prostřednictvím DENM zpráv. Služba má několik scénářů, které se liší jak způsobem generování událostí, tak zdrojem vysílání zpráv.

- Způsob generování varovné zprávy:
 - V C-ITS back office na základě dat z externích zdrojů
 - V C-ITS back office prostřednictvím manuálního zadání či editace existující události
 - Ve vozidle prostřednictvím HMI
- Zdroj vysílání varovných zpráv:
 - RSU umístěné na vybavení infrastruktury
 - RVU/OBU

V případě generování události v C-ITS BO je vytvořená DENM zpráva distribuována do patřičných RSU jednotek na infrastruktuře a zároveň je odeslána do Integrovaná platforma, kde je dostupná pro C-ITS BO ostatních partnerů projektu. V případě generování události ve vozidle přes HMI je vygenerovaná zpráva DENM zpráva vysílána přímo do okolí vozidla prostřednictvím ITS-G5 a také přes sítě mobilních operátorů do C-ITS BO, odkud může být dále přeposílána do systémů vyšší úrovně (IP) i do systémů nižší úrovně (RSU) obdobně jako v předchozím scénáři.

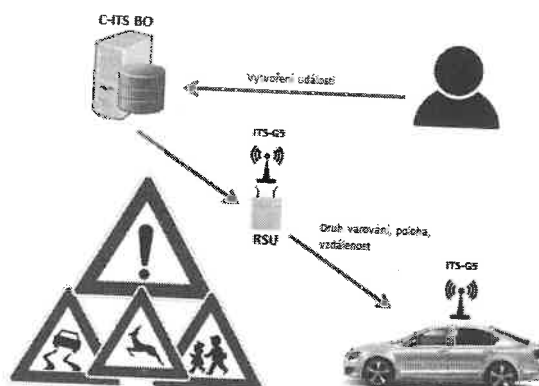


Obrázek 14 Schéma fungování služby HLN

4.6.1.1 Manuální vytvoření v C-ITS BO

V tomto režimu je událost generována v C-ITS BO prostřednictvím GUI. Následně vytvořená zpráva bude distribuována do příslušných RSU jednotek v okolí polohy vytvořené události. Tyto RSU jednotky budou následně DENM zprávy šířit projíždějícím vozidlům pomocí. Úroveň detailu zpráv

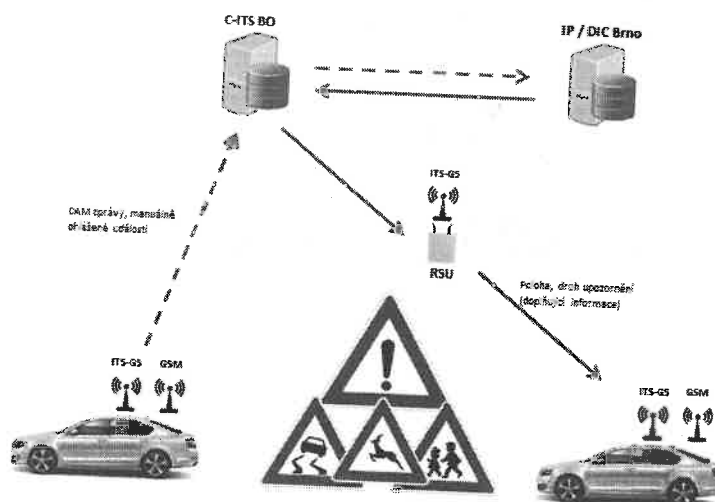
bude určena způsobem vyplnění zadávacího formuláře v GUI (druh události, geografická oblast platnosti, aj.)



Obrázek 15 Schéma fungování služby HLN - Manuální vytvoření v C-ITS BO

4.6.1.2 Generování v C-ITS BO na základě externích zdrojů

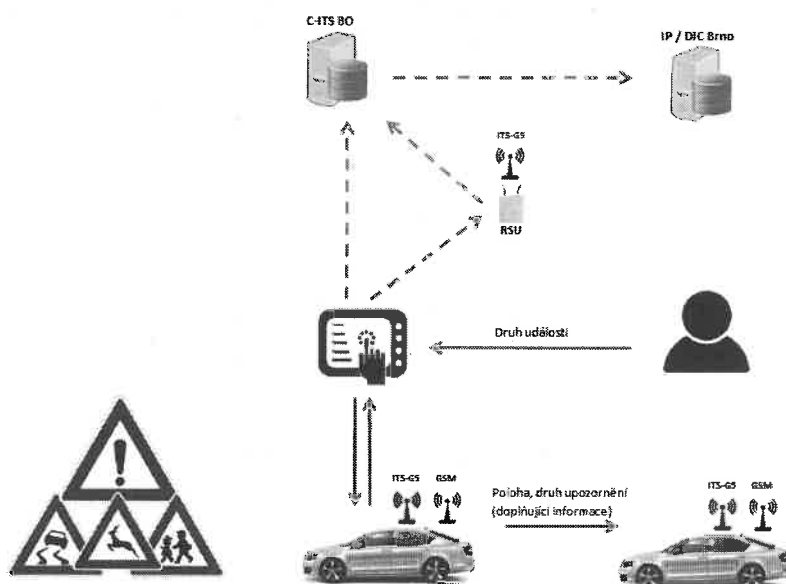
V tomto režimu je událost generována v C-ITS BO (modul ZDI – viz kapitola 5.1.1.3) na základě informací z externích zdrojů, kterými mohou být např. DIC Brno či IP. Vytvořená zpráva bude následně distribuována do příslušných RSU jednotek v okolí dané události. RSU jednotky budou následně DENM zprávu šířit projíždějícím vozidlům. Obsah zpráv bude závislý na obsahu informací z externích zdrojů.



Obrázek 16 Schéma fungování služby HLN - Generování v C-ITS BO na základě dat z externích zdrojů

4.6.1.3 Generování ve vozidle prostřednictvím HMI

V tomto režimu je událost generována přímo ve vozidle řidičem prostřednictvím HMI. Na základě takto zadaných informací bude vytvořena příslušná zpráva DENM, která bude okamžitě vysílána do okolí prostřednictvím ITS-G5. Zároveň bude tato zpráva odeslána přes sítě mobilních operátorů na C-ITS BO, odkud může být dále přeposílána na RSU jednotky, popř. dále upravována operátorem v GUI. Obsah zpráv bude závislý na obsahu informací zadaných řidičem přes HMI.



Obrázek 17 Schéma fungování služby HLN - Generování ve vozidle

4.6.2 Funkční specifikace

Varování v rámci služby HLN bude řidičům přenášeno pomocí standardizované zprávy DENM. Zprávy DENM jsou zachyceny OBU/RVU jednotkami nainstalovanými do projíždějících vozidel a interpretovány na HMI zařízením ve vozidle. Struktura DENM zprávy je definována v evropském standardu *ETSI EN 302 637-3 ITS; Vehicular Communications; Basic Set of Applications; Part 3: Specifications of Decentralized Environmental Notification Basic Service* a jednotlivé parametry zprávy jsou popsány ve standardu *ETSI TS 102 894-2 ITS; Users and applications requirements; Part 2: Applications and facilities layer common data dictionary*.

4.6.2.1 Manuální vytvoření v C-ITS BO

Scénář fungování služby

- 1) Vytvoření události operátorem prostřednictvím GUI C-ITS BO
- 2) Distribuce zprávy do RSU jednotek
- 3) Přenos zprávy do projíždějících vozidel vybavených OBU / RVU jednotkami
- 4) Zpracování zprávy OBU / RVU jednotkou vozidla
- 5) Zobrazení informace řidiči.

Začátek služby

Služba bude spuštěna po uložení zadávací sekvence tvorby události v GUI C-ITS BO.

Update

Aktualizace zpráv proběhne v případě splnění alespoň jedné z následujících podmínek:

- splnění podmínky ($\text{validityDuration}/2 < (\text{currentTime} - \text{detectionTime})$) – zajištění včasné aktualizace zprávy (viz dokument Amsterdam Group - Message Set and Triggering Conditions)

for Road Works Warning Service¹¹⁾)

- úprava některého atributu prostřednictvím GUI.

Ukončení služby

Služba bude deaktivována po vypršení platnosti nebo manuální deaktivací prostřednictvím GUI.

Specifické parametry DENM zprávy

ITS PDU header	
ProtocolVersion	Verze komunikačního protokolu
messageID	Typ ITS-G5 zprávy - DENM
stationID	ID zařízení
Management Container	
actionID	Číslo události (actionID = originatingStationID + pořadové číslo)
detectionTime	Čas, kdy byla událost detekována
referenceTime	Čas, kdy byla zpráva generována/aktualizována
isCancellation	Parametr sloužící k ukončení události
eventPosition	Poloha události
relevanceDistance	Vzdálenost relevance zprávy
relevanceTrafficDirection	Směr šíření zprávy
validityDuration	Doba platnosti zprávy
stationType	Zdroj zprávy – trailer/roadSideUnit
Situation Container	
InformationQuality	Kvalita poskytované informace (viz kap.4.11.2)
causeCode	Typ události
subCauseCode	Podtyp události
eventHistory	Vymezuje oblast události (viz kap. 4.11.2)
Location Container	
eventSpeed	Rychlost pohybu události
eventPositionHeading	Směr události
traces	Skupina bodů, definující trasu k události (1-7 bodů pro jednu trasu) viz kap. 4.11.1.
roadType	Typ komunikace

Tabulka 16 Parametry DENM zprávy vztahující se ke službě HLN – Manuální vytvoření

¹¹ <https://amsterdamgroup.mett.nl/White+papers/default.aspx>

4.6.2.2 Vytvoření v C-ITS BO z externích zdrojů

Scénář fungování služby

- 1) Vytvoření události v ZDI modulu C-ITS BO na základě dat z externích zdrojů
- 2) Distribuce zprávy do RSU jednotek
- 3) Přenos zprávy do projíždějících vozidel
- 4) Zpracování zprávy OBU / RVU jednotkou vozidla
- 5) Zobrazení informace řidiči.

Začátek služby

Služba bude spuštěna na základě vytvoření události v ZDI modulu.

Update

Aktualizace zpráv proběhne v případě splnění alespoň jedné z následujících podmínek:

- splnění podmínky ($\text{validityDuration}/2 < (\text{currentTime} - \text{detectionTime})$) – zajištění včasné aktualizace zprávy (viz dokument Amsterdam Group - Message Set and Triggering Conditions for Road Works Warning Service¹²)
- úprava některého atributu na základě změny informace z externího zdroje (a následné úpravy v ZDI modulu)

Ukončení služby

Služba bude deaktivována po vypršení platnosti, ukončením události v externím zdroji nebo manuálním ukončením události v GUI C-ITS BO.

Specifické parametry DENM zprávy

ITS PDU header	
ProtocolVersion	Verze komunikačního protokolu
messageID	Typ ITS-G5 zprávy - DENM
stationID	ID zařízení
Management Container	
actionID	Číslo události (actionID = originatingStationID + pořadové číslo)
detectionTime	Čas, kdy byla událost detekována
referenceTime	Čas, kdy byla zpráva generována/aktualizována
isCancellation	Parametr sloužící k ukončení události
eventPosition	Poloha události
relevanceDistance	Vzdálenost relevance zprávy
relevanceTrafficDirection	Směr šíření zprávy
validityDuration	Doba platnosti zprávy
stationType	Zdroj zprávy – trailer/roadSideUnit

¹² <https://amsterdamgroup.mett.nl/White-papers/default.aspx>

Situation Container	
InformationQuality	Kvalita poskytované informace (viz kap.4.11.2)
causeCode	Typ události
subCauseCode	Podtyp události
eventHistory	Vymezuje oblast události (viz kap. 4.11.2)
Location Container	
eventSpeed	Rychlost pohybu události
eventPositionHeading	Směr události
traces	Skupina bodů, definující trasu k události (1-7 bodů pro jednu trasu) viz kap. 4.11.1.
roadType	Typ komunikace

Tabulka 17 Parametry DENM zprávy vztahující se ke službě HLN – Vytvoření v C-ITS BO z externích zdrojů

4.6.2.3 Vytvoření ve vozidle prostřednictvím HMI

Scénář fungování služby

- 1) Vytvoření události ve vozidle vybaveném OBU/RVU prostřednictvím HMI
- 2) Distribuce zprávy do okolí prostřednictvím ITS-G5
- 3) Přenos zprávy do projíždějících vozidel
- 4) Distribuce zprávy do C-ITS BO přes síť mobilních operátorů
- 5) Zpracování události v modulu ZDI
- 6) Dále viz předchozí scénáře

Začátek služby

Služba bude spuštěna na základě vytvoření události v HMI zařízení ve vozidle.

Update

Aktualizace zpráv proběhne v případě splnění alespoň jedné z následujících podmínek:

- splnění podmínky ($\text{validityDuration}/2 < (\text{currentTime} - \text{detectionTime})$) – zajištění včasné aktualizace zprávy (viz dokument Amsterdam Group - Message Set and Triggering Conditions for Road Works Warning Service¹³).
- úprava některého atributu na základě změny informace v C-ITS BO

Ukončení služby

Služba bude deaktivována po vypršení platnosti, ukončením události nebo manuálním ukončení události v GUI C-ITS BO.

Specifické parametry DENM zprávy

ITS PDU header

¹³ <https://amsterdamgroup.mett.nl/White-papers/default.aspx>

ProtocolVersion	Verze komunikačního protokolu
messageID	Typ ITS-G5 zprávy - DENM
stationID	ID zařízení
Management Container	
actionID	Číslo události (actionID = originatingStationID + pořadové číslo)
detectionTime	Čas, kdy byla událost detekována
referenceTime	Čas, kdy byla zpráva generována/aktualizována
isCancellation	Parametr sloužící k ukončení události
eventPosition	Poloha události
relevanceDistance	Vzdálenost relevance zprávy
relevanceTrafficDirection	Směr šíření zprávy
validityDuration	Doba platnosti zprávy
stationType	Zdroj zprávy – trailer/roadSideUnit
Situation Container	
InformationQuality	Kvalita poskytované informace (viz kap.4.11.2)
causeCode	Typ události
subCauseCode	Podtyp události
eventHistory	Vymezuje oblast události (viz kap. 4.11.2)
Location Container	
eventSpeed	Rychlost pohybu události
eventPositionHeading	Směr události
traces	Skupina bodů, definující trasu k události (1-7 bodů pro jednu trasu) viz kap. 4.11.1.
roadType	Typ komunikace

Tabulka 18 Parametry DENM zprávy vztahující se ke službě HLN – Vytvoření ve vozidle

4.7 Slow and Stationary Vehicle (SSV)

Slow and Stationary Vehicle je službou fungující na principech C-ITS systémů. Cílem této služby je včasné upozornění řidiče na pomalu jedoucí nebo stojící vozidlo na předpokládané trase, přičemž tato služba je relevantní především na dálnicích a jiných komunikacích s vyššími rychlostmi vozidel. Služba se rozděluje do dvou základních režimů:

- Pomalé vozidlo
- Stojící vozidlo

V rámci této dodávky není požadována kompletní implementace této služby, vč. jejího generování. Je však požadováno, aby dodané OBU/RVU jednotky ve vozidlech byly schopny zpracovat příslušné DENM zprávy vysílané z C-ITS jednotek třetích stran a zobrazit je na HMI dodaných v rámci této dodávky.

Níže jsou uvedené specifické parametry DENM zprávy pro oba tyto scénáře.

Specifické parametry DENM zprávy pro scénář „Pomalé vozidlo“

ITS PDU header	
ProtocolVersion	Verze komunikačního protokolu
messageID	Typ ITS-G5 zprávy (DENM)
stationID	ID zařízení
Management Container	
actionID	Číslo události (actionID = originatingStationID + pořadové číslo)
detectionTime	Čas, kdy byla událost detekována
referenceTime	Čas, kdy byla zpráva generována/aktualizována
isCancellation	Parametr sloužící k ukončení události
eventPosition	Poloha události
relevanceDistance	Vzdálenost relevance zprávy
relevanceTrafficDirection	Směr šíření zprávy
validityDuration	Doba platnosti zprávy
stationType	Zdroj zprávy (passengerCar, lightTruck, heavyTruck, specialVehicles)
Situation Container	
informationQuality	Kvalita poskytované informace
CauseCodeType	Druh události – slowVehicle
SubCauseCode	Poddruh události – unavailable/maintenancevehicle/...
Location Container	
eventSpeed	Rychlost jízdy vozidla
eventPositionHeading	Směr jízdy
traces	Skupina bodů, definující trasu k události (1-7 bodů pro jednu trasu) viz kap. 4.11.1.
roadType	Typ komunikace
Ostatní	
speedValue	Hodnota okamžité rychlosti
lanePosition	Poloha v rámci jízdních pruhů

Tabulka 19 Parametry DENM zprávy vztahující se ke službě SSV – pomalu jedoucí vozidlo

Specifické parametry DENM zprávy pro scénář „Stojící vozidlo“

ITS PDU header	
ProtocolVersion	Verze komunikačního protokolu
messageID	Typ ITS-G5 zprávy (DENM)
stationID	ID zařízení
Management Container	
actionID	Číslo události (actionID = originatingStationID + pořadové číslo)
detectionTime	Čas, kdy byla událost detekována
referenceTime	Čas, kdy byla zpráva generována/aktualizována
isCancellation	Parametr sloužící k ukončení události
eventPosition	Poloha události
relevanceDistance	Vzdálenost relevance zprávy
relevanceTrafficDirection	Směr šíření zprávy
validityDuration	Doba platnosti zprávy
stationType	Zdroj zprávy (passengerCar, lightTruck, heavyTruck, specialVehicles)
Situation Container	
informationQuality	Kvalita poskytované informace
CauseCodeType	Druh události – stationaryVehicle
SubCauseCode	Poddruh události – unavailable/humanProblem/...
Location Container	
eventSpeed	Rychlost jízdy vozidla
eventPositionHeading	Směr jízdy
traces	Skupina bodů, definující trasu k události (1-7 bodů pro jednu trasu) viz kap. 4.11.1.
roadType	Typ komunikace
Ostatní	
speedValue	Hodnota okamžité rychlosti
lanePosition	Poloha v rámci jízdních pruhů
stationarySince	Doba, po kterou vozidlo stojí na místě

Tabulka 20 Parametry DENM zprávy vztahující se ke službě SSV – stojící vozidlo

4.8 In-Vehicle Information (IVI)

In-Vehicle Information představuje službu (využívající výhradně IVI zprávy – viz text níže) založenou na C-ITS systémech, jejímž základním cílem je zdůraznit řidiči informaci, která je pro něj určena, přímo ve vozidle (zobrazení dopravních informací na HMI zařízení ve vozidle). Takovými informacemi je myšleno především dopravní značení a provozní informace z ZPI/PDZ. Obsahem zpráv tedy budou zejména výstražné, zákazové a příkazové dopravní značky doplněné textovým popisem. V budoucnu se počítá i se zobrazením klasických (statických) dopravních značek umístěných podél komunikací, příp. i „virtuálních“ dopravních značek.

V rámci této dodávky není požadována kompletní implementace této služby, vč. jejího generování. Je však požadováno, aby dodané OBU/RVU jednotky ve vozidlech byly schopny zpracovat příslušné IVI zprávy vysílané z RSU jednotek třetích stran (např. RSU jednotek ve správě ŘSD umístěných na dálnici D1) a zobrazit je na HMI dodaných v rámci této dodávky.

Struktura IVI zprávy je definována v dokumentech *ECo-AT, SWP 2.1 Use Cases, In-Vehicle Information* a *C-ROADS: C-ITS Infrastructure Functions and Specifications* a v normě *ISO/TS 19321 C-ITS-Dictionary of in-vehicle information (IVI) data structures*. Jako základní katalog dopravních symbolů a jejich kódů bude použita knihovna definovaná v normě *ISO/TS 14823:2017 Graphic data dictionary for pre-trip and in-trip information dissemination systems*.

Aplikace pro HMI zařízení musí být schopna prezentovat vysílané IVI zprávy z portálu ZPI/PDZ, ale také z portálů pro liniové řízení dopravy (LŘD) pro dálnice se 3 a 2 jízdními pruhy v jednom směru.

Níže jsou uvedené specifické parametry IVI zprávy pro tento use case.

Specifické parametry IVI zprávy

Management Container	
serviceProviderId	ID poskytovatele dopravních symbolů
ivIdentificationNumber	Identifikační číslo IVI zprávy
TimeStamp	Časová známka zprávy
validFrom	Čas začátku platnosti zprávy
validTo	Čas konce platnosti zprávy
iviStatus	Status IVI zprávy (update, cancellation, negation)
Geographic Location Container	
referencePosition	Poloha portálu ZPI/PDZ
referencePositionHeading	Směr portálu ZPI/PDZ
zoneID	ID zóny na portálu

zone	Skupina bodů definující úsek komunikace, pro kterou je notifikace platná, viz kap. 4.11.3.
General IVI Application Container	
detectionZonesIds	ID informační oblasti
relevanceZoneIds	ID oblasti platnosti
direction	Směr, pro který je zpráva relevantní
iviType	Typ IVI zprávy
roadSignCode	Dopravní symbol dle knihovny ISO TS 14823:2017
extraText	Text zobrazovaný na portálu ZPI

Tabulka 21 Parametry IVI zprávy vztahující se ke službě IVI

4.9 Traffic Jam Ahead (TJA)

Náplní služby „Upozornění na dopravní kongesci“ (Traffic Jam Ahead Warning) je poskytování informací nebo varování o dopravních kolonách včetně jejich základního popisu. Zprávy generované v rámci tohoto UC mohou obsahovat informaci o stavu dopravní kongesce (silný nárůst kongesce/lehký nárůst délky kolony/apod.), délce kolony a vzdálenosti ke konci kolony, případně může být uživateli přenášena informace o zdržení v minutách. Tyto informace umožní řidiči vyhnout se této překážce a zvolit alternativní trasu nebo přizpůsobit svou rychlost a snížit tím riziko nárazu se stojícími vozidly.

V rámci této dodávky není požadována kompletní implementace této služby, vč. jejího generování. Je však požadováno, aby dodané OBU/RVU jednotky ve vozidlech byly schopny zpracovat příslušné DENM a IVI zprávy vysílané z RSU jednotek (RSU jednotek ve správě ŘSD umístěných na dálnici D1) a zobrazit je na HMI dodaných v rámci této dodávky.

Varování v rámci služby TJA bude řidičům přenášeno pomocí standardizované zprávy DENM. Zprávy DENM jsou zachyceny OBU/RVU jednotkami nainstalovanými do projíždějících vozidel a interpretovány na HMI zařízením ve vozidle. Struktura DENM zprávy je definována v evropském standardu *ETSI EN 302 637-3 ITS; Vehicular Communications; Basic Set of Applications; Part 3: Specifications of Decentralized Environmental Notification Basic Service* a jednotlivé parametry zprávy jsou popsány ve standardu *ETSI TS 102 894-2 ITS; Users and applications requirements; Part 2: Applications and facilities layer common data dictionary*. C-ITS zpráva DENM v současnosti neumožňuje přenést řidičům informaci o zpoždění na daném úseku. Proto bude tento druh informací odesílán samostatně pomocí zpráv IVI podobně jako informace o dojezdových dobách. Struktura IVI zprávy je definována v dokumentu *C-ROADS: C-ITS Infrastructure Functions and Specifications* a v normě *ISO/TS 19321 C-ITS-Dictionary of in-vehicle information (IVI) data structures*. Jako základní katalog dopravních symbolů a jejich kódů bude použita knihovna definovaná v normě *ISO/TS 14823:2017 Graphic data dictionary for pre-trip and in-trip information dissemination systems*.

Níže jsou uvedené specifické parametry DENM a IVI zprávy pro tento use case.

Specifické parametry DENM zprávy

ITS PDU header

ProtocolVersion	Verze komunikačního protokolu
messageID	Typ ITS-G5 zprávy (DENM)
stationID	ID zařízení
Management Container	
actionID	Číslo události (actionID = originatingStationID + pořadové)
detectionTime	Čas, kdy byla událost detekována
referenceTime	Čas, kdy byla zpráva generována/aktualizována
isCancellation	Parametr sloužící k ukončení události
eventPosition	Poloha události
relevanceDistance	Vzdálenost relevance zprávy
relevanceTrafficDirection	Směr šíření zprávy – upstreamTraffic
validityDuration	Doba platnosti zprávy
stationType	Zdroj zprávy (roadSideUnit)
Situation Container	
informationQuality	Kvalita poskytované informace
CauseCodeType	Druh události – trafficCondition
SubCauseCode	Poddruh události
eventHistory	Vymezuje oblast události (viz kap.4.11.2)
Location Container	
eventPositionHeading	Směr události
traces	Skupina bodů, definující trasu k události (1-7 bodů pro jednu trasu) viz kap. 4.11.1.
roadType	Typ komunikace

Tabulka 22 Parametry DENM zprávy vztahující se ke službě TJA

Specifické parametry IVI

Management Container	
serviceProviderId	ID poskytovatele dopravních symbolů
iviIdentificationNumber	Identifikační číslo IVI zprávy
TimeStamp	Časová známka zprávy
validFrom	Čas začátku platnosti zprávy
validTo	Čas konce platnosti zprávy
iviStatus	Status IVI zprávy (update, cancellation, negation)
Geographic Location Container	
referencePosition	Poloha dopravní kongesce

referencePositionHeading	Směr dopravní kongesce
zoneID	ID zóny na portálu
zone	Skupina bodů definující úsek komunikace, pro kterou je notifikace platná (viz kap. 4.11.3)
General IVI Application Container	
detectionZonesIds	ID informační oblasti
relevanceZonesIds	ID oblasti platnosti
direction	Směr, pro který je zpráva relevantní
iviType	Typ IVI zprávy
roadSignCode	Dopravní symbol dle knihovny ISO TS 14823:2017
extraText	Text zobrazovaný na portálu ZPI

Tabulka 23 Parametry IVI zprávy vztahující se ke službě TJA

4.10 Electronic Emergency Brake Light (EEBL)

Use case EEBL spočívá ve včasném upozornění řidiče na vozidlo, které kriticky brzdí (brzdový pedál je maximálně stlačen). Řidič je varován dříve, než si stačí uvědomit nebo všimnout, že vozidlo před ním kriticky brzdí. Funkce je nejvíce užitečná, pokud řidič není schopen fyzicky zpozorovat brzdící vozidlo před ním (špatná viditelnost, jiné vozidlo ve výhledu, aj.)

V rámci této dodávky není požadováno, aby vozidla Zadavatele vybavovaná C-ITS jednotkami generovala varovnou zprávu upozorňující na prudké brzdění. Avšak požaduje se, aby OBU / RVU jednotka, resp. aplikace pro HMI vozidlových jednotek, byla připravená na zobrazení zpráv v rámci služby EEBL vysílaných vozidly třetích stran vybavenými C-ITS jednotkami poskytujícími tuto službu.

Níže jsou uvedené specifické parametry DENM zprávy pro tento use case.

Specifické parametry DENM

ITS PDU header	
ProtocolVersion	Verze komunikačního protokolu
messageID	Typ ITS-G5 zprávy (DENM)
stationID	ID zařízení
Management Container	
actionID	Číslo události (actionID = originatingStationID + pořadové číslo)
detectionTime	Čas, kdy byla událost detekována
referenceTime	Čas, kdy byla zpráva generována/aktualizována
isCancellation	Parametr sloužící k ukončení události

eventPosition	Poloha události
relevanceDistance	Vzdálenost relevance zprávy
relevanceTrafficDirection	Směr šíření zprávy – upstreamTraffic
validityDuration	Doba platnosti zprávy
stationType	Zdroj zprávy
Situation Container	
informationQuality	Kvalita poskytované informace (viz kap. 4.11.2)
CauseCodeType	Druh události – dangerousSituation
SubCauseCode	Poddruh události – emergencyElectronicBrakeEngaged / brakeWarningEngaged
Location Container	
eventPositionHeading	Směr události
traces	Skupina bodů definující trasu k události (1-7 bodů pro jednu trasu), viz kap. 4.11.1.
roadType	Typ komunikace

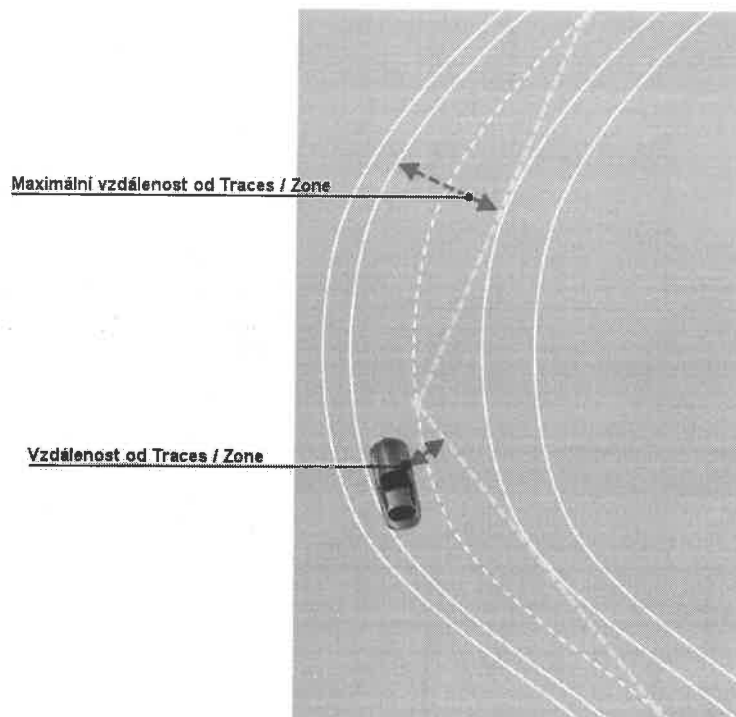
Tabulka 24 Parametry DENM zprávy vztahující se ke službě EEBL

4.11 Doplnující informace

4.11.1 Traces

Většina C-ITS služeb popsaných v kap. č. 4 využívá pro přenos varování koncovému uživateli zprávy DENM. Není-li součástí těchto zpráv je i atribut Traces, který popisuje trasu vedoucí k dané události. Pravidla a způsob správného naplnění tohoto atributu je popsán v textu níže.

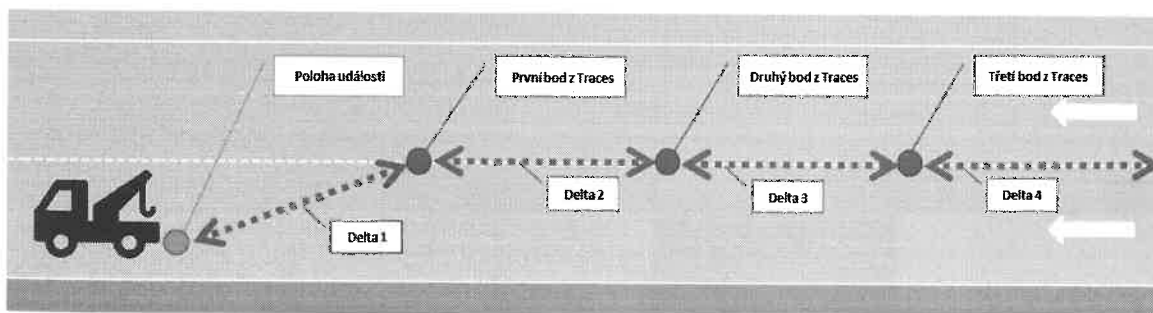
Jednotlivé body atributu Traces zprávy DENM budou určovány pomocí souřadnic vztažených vůči poloze události (resp. k předešlému bodu Traces). Tyto body definují trasu vedoucí k události. Vozidlové C-ITS jednotky (OBU, RVU) budou porovnávat svojí aktuální polohu a polohu bodů Traces, kterou obdrží v rámci DENM zprávy, a na základě těchto informací vyhodnotí relevanci dané notifikace (vyhodnocování relevance dané notifikace bude probíhat v OBU/RVU jednotce nebo v HMI zařízení ve vozidle). Při tomto vyhodnocování se bude porovnávat vzdálenost C-ITS vozidlové jednotky od Traces (fixně nastavená limitní hodnota vzdálenosti – viz *Obrázek 18*) a heading vozidlové jednotky s atributem heading konkrétních Traces.



Obrázek 18 Vzdálenost od Traces / Zone

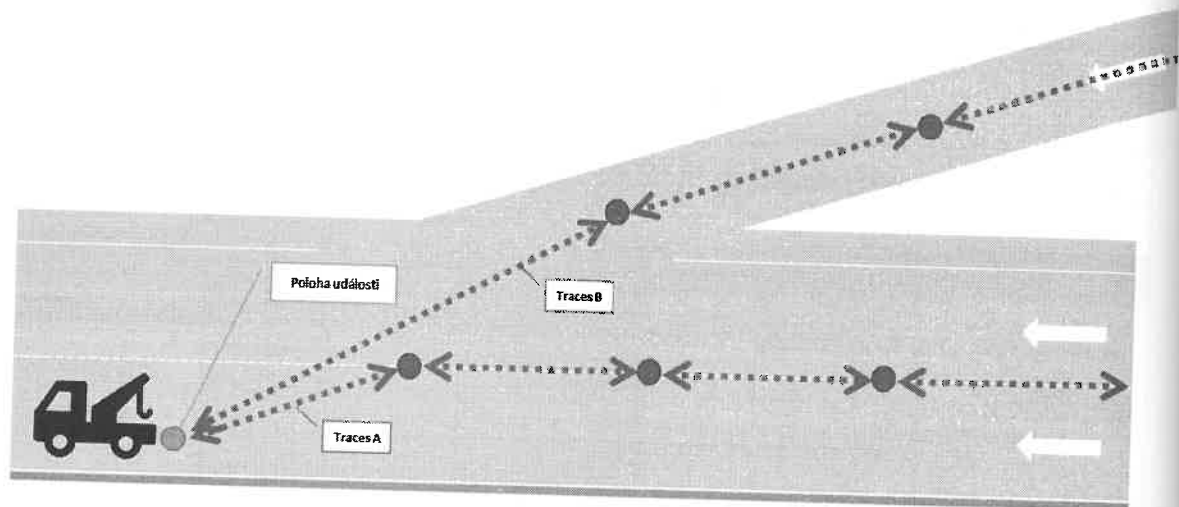
Definování jednotlivých bodů Traces bude v souladu s následujícími pravidly:

- Pro vyznačení události bude použit vždy alespoň jeden bod atributu Traces (max 7 bodů).
- Poloha prvního bodu z Traces bude vztažena k poloze události. Další body z Traces budou vztaženy k poloze bodu předešlého.
- Popis polohy bodů bude určován pomocí atributů deltaLatitude a deltaLongitude
- Všechny vytvořené body atributu Traces budou umístěny doprostřed vozovky (ne jízdního pruhu), viz Obrázek 19.



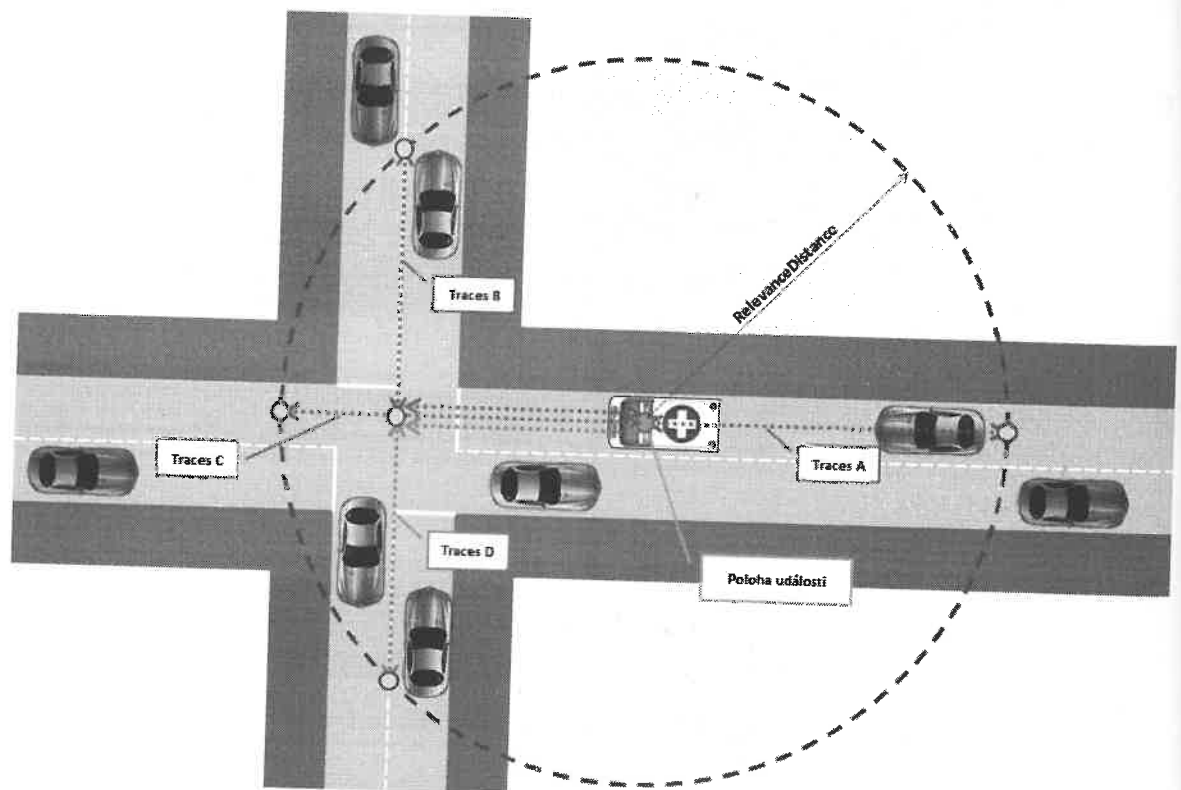
Obrázek 19 Princip vytváření bodů atributu Traces

- Pro výpočet vzdálenosti mezi dvěma polohami určenými GNSS souřadnicemi bude použit vzorec respektující kulový tvar Země (např. Haversinův vzorec).
- První z bodů atributu Traces bude umístěn nejbližší události a poslední z bodů (max 7) bude umístěn nejdále od události, tím pádem budou tyto body zároveň definovat směr (Heading) k události.
- V případě, že k události povede více cest (např. přípojovací pruhy), bude vytvořeno více tras parametru Traces (viz Obrázek 20).



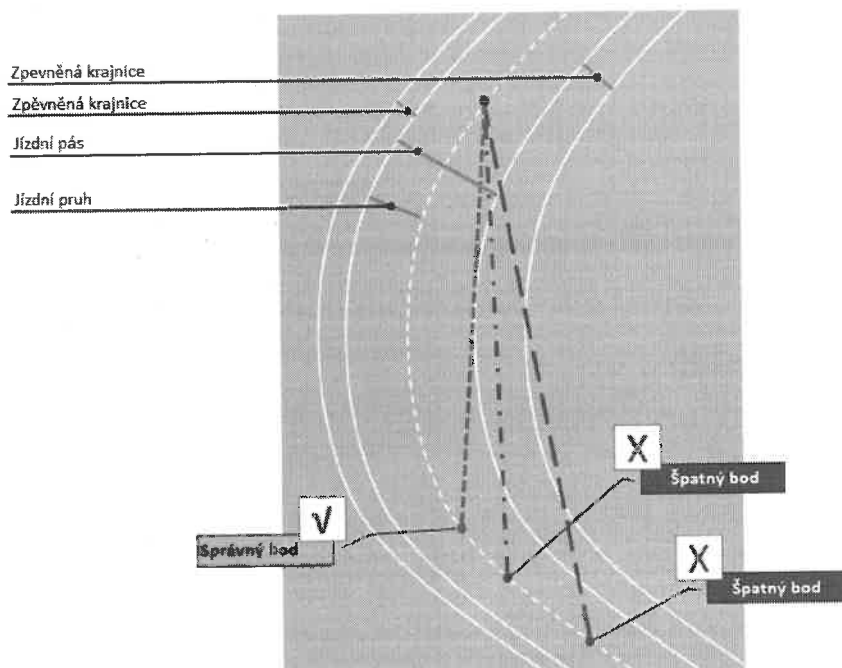
Obrázek 20 Princip vytváření multiple Traces

- Vzdálenost nejvzdálenějšího bodu atributu Traces bude určena na základě atributu `relevanceDistance`.
- Pro některé služby je potřeba aby byly generovány Traces do všech směrů i tzv. „dopředné“ traces (viz parametr `relevanceTrafficDirection-allDirections`).



Obrázek 21 Princip vytváření „dopředných“ traces

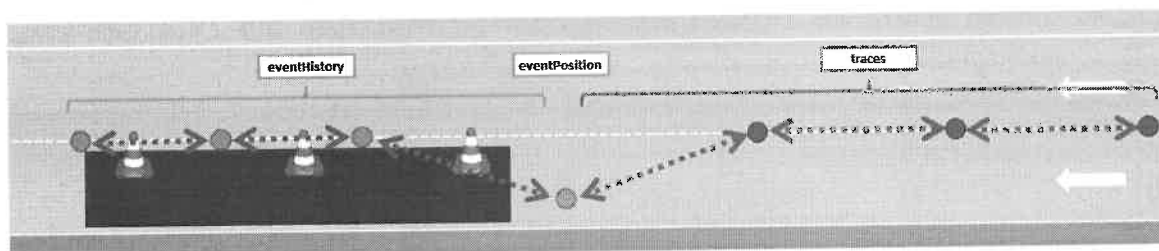
- V případě rovného úseku komunikace není potřeba používat vyššího počtu bodů Traces. Více bodů bude vytvářeno zejména v případech, kdy spojnice dvou následujících bodů spadá mimo komunikaci (viz obrázek níže).



Obrázek 22 Umístění bodů Traces ve směrovém oblouku

4.11.2 EventHistory

Tento atribut popisuje v DENM zprávě oblast platnosti dané události (např. úsek komunikace se zvýšeným nebezpečím smyku). Tato oblast je uvnitř zprávy definována body podobně jako v případě atributu traces. Tento atribut je volitelný a bude vyplňován pouze v případě dostatku vstupních informací.

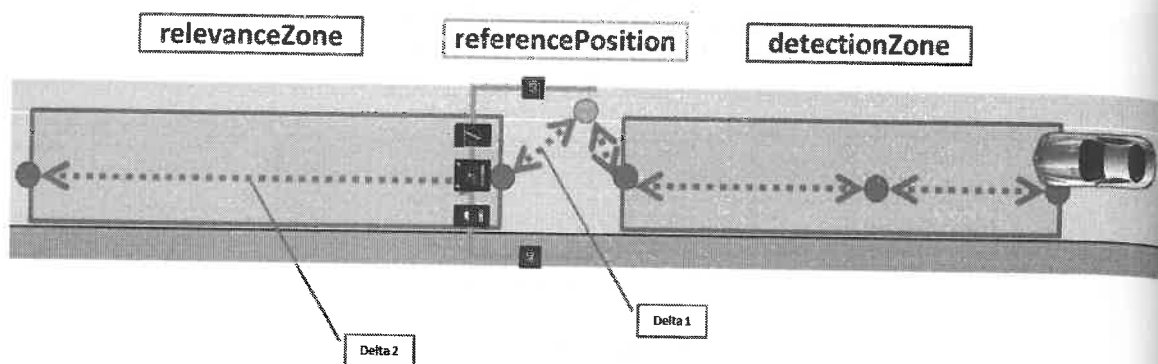


Obrázek 23 Traces, eventPosition, eventHistory

4.11.3 Zones

V IVI zprávách je oblast platnosti dané zprávy definována pomocí atributu Zones. V každé IVI zprávě mají být definovány minimálně definovány alespoň 2 zóny. Z těchto zón musí být alespoň jedna tzv. „relevance zone“ – oblast platnosti dopravních informací, a jedna tzv. „detection zone“, která definuje, v jakém předstihu má být uživateli zpráva zobrazena.

Jednotlivé zóny jsou definovány vždy minimálně dvěma body (na rozdíl od Traces), přičemž první bod je vždy definován referenčními souřadnicemi vztaženými k referencePosition a následné body jsou vztaženy k předešlému bodu.



Obrázek 24 Princip vytváření bodů atributu Zones

4.11.4 Information Quality

Atribut InformationQuality indikuje v DENM zprávách přesnost/kvalitu poskytnuté informace, přičemž může nabývat hodnot od 1 do 6. Přesná definice významu hodnot zatím není na evropské úrovni standardizována. V rámci mezinárodní platformy C-ROADS se uvažuje o použití návrhu platformy Amsterdam Group (AG). V návrhu AG se tento atribut využívá pro stanovení přesnosti polohy události (eventPosition) a skupiny bodů definující trasu k události (traces). Parametr InformationQuality může nabývat (1) lowest, (2), (3), (4), (5) and (6) highest. Tento návrh bude použit i pro potřeby tohoto projektu. Návrh AG je uveden v tabulce níže.

V rámci pilotní lokality budou generované zprávy nabývat těchto hodnot:

- Události generované manuálně prostřednictvím aplikace v HMI zařízení: informationQuality = 2
- Události generované automaticky OBU/RVU jednotkou ve vozidle na základě vyhodnocení údajů z GNSS, popř. dalších vstupů (viz např. maják v rámci služby EVA): informationQuality = 2
- Události generované automaticky prostřednictvím C-ITS back office: informationQuality = 5
- Události generované či editované manuálně prostřednictvím GUI C-ITS back office: informationQuality = 6

InformationQuality	Kritérium
0	Není definováno
1	<ul style="list-style-type: none"> • eventPosition: Plánovaná poloha (operátorem) • traces: Plánovaná poloha (operátorem)
2	<ul style="list-style-type: none"> • eventPosition: Poloha z GNSS • traces: Poloha z GNSS
3	<ul style="list-style-type: none"> • eventPosition: Poloha z kombinace GNSS • traces: Poloha z kombinace GNSS
4	<ul style="list-style-type: none"> • eventPosition: Validovaná poloha (map matching) • traces: Validovaná poloha (map matching)

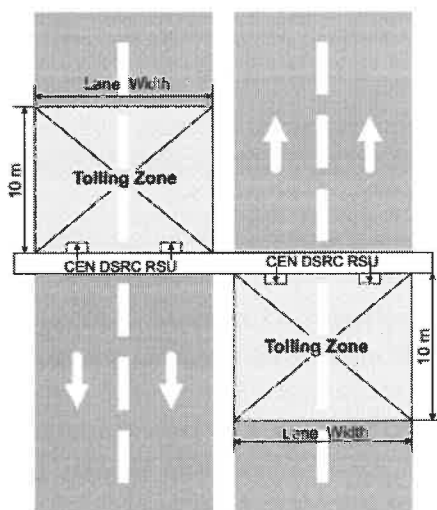
5	<ul style="list-style-type: none"> • eventPosition: Validovaná poloha (map matching) • traces: Validovaná poloha (map matching) • Automatické schválení události v C-ITS back office
6	<ul style="list-style-type: none"> • eventPosition: Validovaná poloha (map matching) • traces: Validovaná poloha (map matching) • Manuální schválení události operátorem dopravy v C-ITS back office
7	Není definováno

Tabulka 25 Návrh AG pro atribut InformationQuality zprávy DENM

4.11.5 Koexistence se stávajícími systémy DSRC

Tato kapitola poskytuje přehled informací o koexistenci technologie ITS-G5 a stávající technologie CEN-DSRC využívané pro výběr silničního mýta. Kooperativní systém na bázi ITS-G5 zajišťující komunikaci mezi vozidly a infrastrukturou (V2V a V2I) využívá vyhrazené frekvenční pásmo 5,9 GHz. V sousedním frekvenčním pásmu 5,8 GHz pracuje již zavedený systém mýtných bran, technologie CEN-DSRC. Právě díky blízkému sousedství obou frekvenčních pásem (ochranné pásmo 20 MHz) může potenciálně dojít k nežádoucímu rušení signálu.

Zavádění technik zmírnění vlivu ITS-G5 technologie na provoz mýtných systémů je povinný a tyto techniky jsou popsány v normách *ETSI TS 102 792* a *ETSI EN 302 571*. Dodávané řešení bude splňovat pravidla stanovené v těchto normách.



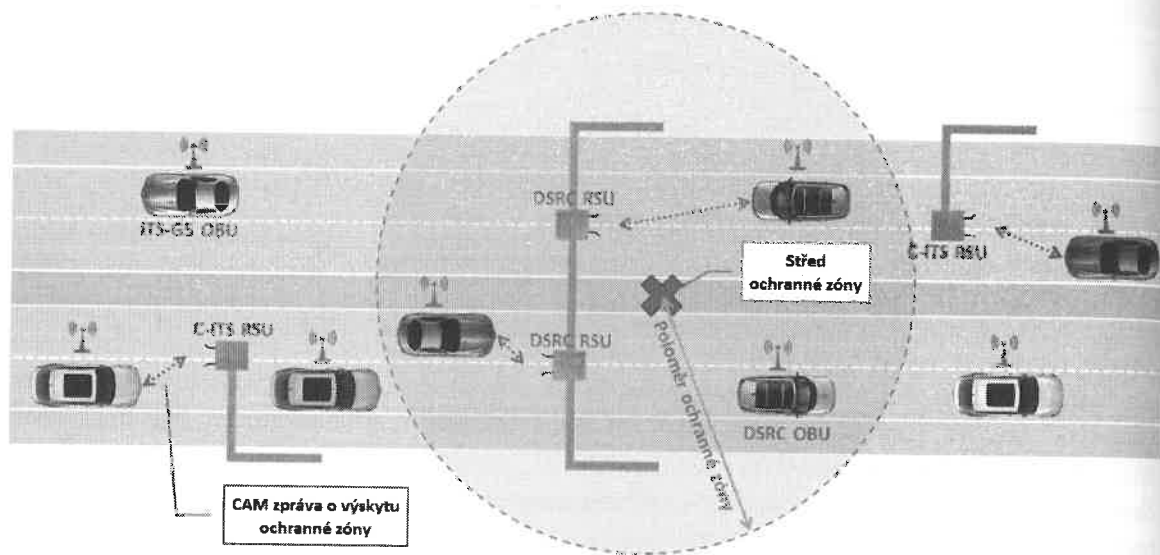
Obrázek 25 Příklad zóny výběru mýta pomocí CEN-DSRC (zdroj: ETSI 102 792)

Pro zmírnění radiové interference mezi pásmy 5,8 a 5,9 byly identifikovány dvě hlavní cesty:

- Omezení vyzářeného výkonu ITS-G5
 - Ve vyhrazeném frekvenčním pásmu
 - Mimo vyhrazené frekvenční pásmo
- Omezení času, kdy ITS-G5 jednotka vysílá (střídy)
 - Přenosový čas T_{on} – ITS jednotka může vysílat pouze v tento časový interval
 - Doba nečinnosti T_{off} – ITS jednotka v tomto časovém intervalu nevysílá žádné zprávy

V blízkosti mýtných bran, které komunikují s mobilními jednotkami pro výběr mýta umístěnými ve vozidle, C-ITS jednotky budou fungovat pouze v „koexistenčním módu“, který využívá jednu nebo obě cesty ke zmírnění rušení signálu uvedené v textu výše. Druhy koexistenčních módů a jejich kombinace limitů vysílacího výkonu a omezení střídy jsou uvedeny v *ETSI 102 792*.

Mimo tyto zóny není potřeba aplikovat žádné koexistenční módy.



Obrázek 26 Příklad koexistence mezi ITS-G5 a CEN-DSRC

4.11.5.1 Detekce ochranných zón

Vozidlové jednotky C-ITS technologie (RVU/OBU) budou schopny detekovat, zda se nacházejí v ochranném pásmu a v případě potřeby budou aktivovat jeden z koexistenčních módů. Informace o ochranných zónách v případě mýtných bran obsahuje následující položky:

- Střed ochranné zóny
- Poloměr ochranné zóny

V rámci projektu budování kooperativních ITS koridorů D5/D11 bude zajištěna koexistence ITS-G5 technologie s technologií CEN-DSRC mýtných bran rozesláním upozornění na polohu ochranných zón mýtných bran prostřednictvím CAM zpráv, přičemž zdrojem vysílání těchto zpráv budou C-ITS RSU jednotky na dotčených komunikacích. Jedna RSU jednotka bude vždy vysílat informace pouze o několika následujících ochranných zónách (maximálně 16 zón). Informace o poloze mýtných bran budou do jednotlivých RSU jednotek jednorázově nastaveny ještě před instalací na lokality.

4.11.5.2 Parametry pro přenos informací o ochranných zónách

Struktura zprávy CAM je detailně popsána v normě *ETSI EN 302 637* a jednotlivé atributy CAM zprávy jsou podrobně popsány v normě *ETSI TS 102 894-2*. Atributy datového kontejneru, který se stará o přenos informací o ochranné zóně prostřednictvím CAM zpráv, jsou uvedeny v tabulce níže.

RSU Container High Frequency	
protectedZoneType	Typ ochranné zóny – cenDsrcTolling (0)

expiryTime Timestamps	Doba platnosti informace o dané ochranné zóně
protectedZoneLatitude	Zeměpisná šířka středu ochranné zóny
protectedZoneLongitude	Zeměpisná délka středu ochranné zóny
protectedZoneRadius	Poloměr ochranné zóny [m]
protectedZoneID	Id ochranné zóny

Tabulka 26 Atributy pro přenos informace o ochranné zóně ve zprávě CAM

5 C-ITS back-office

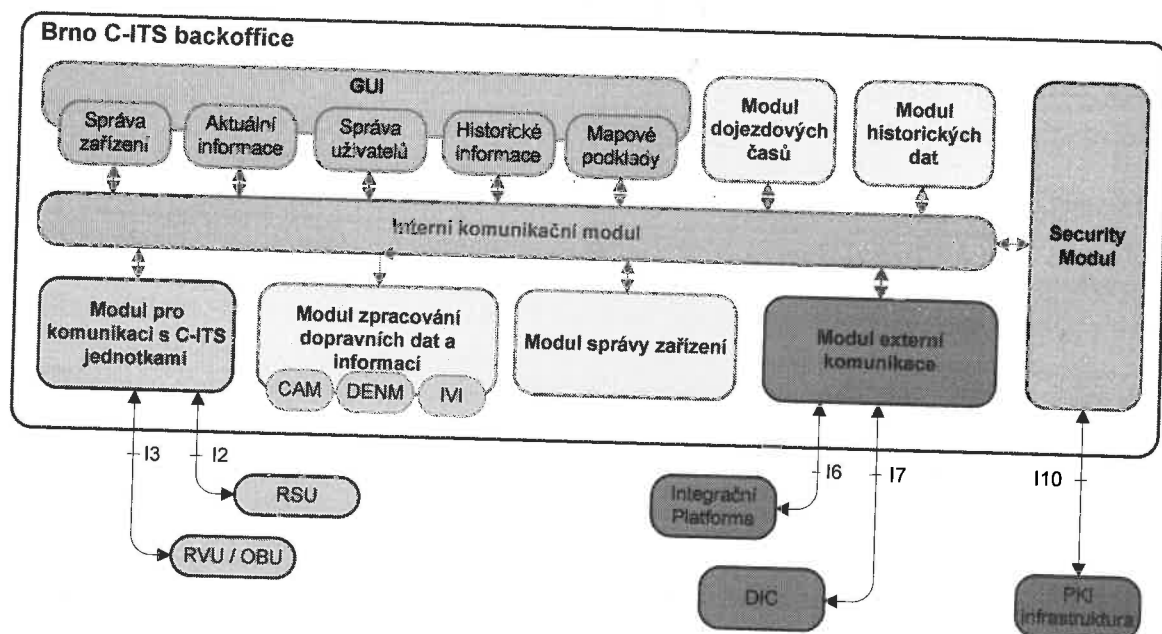
V rámci této dodávky Dodavatel vyvine a dodá C-ITS back office (C-ITS BO), který bude centrálním prvkem dodávaného C-ITS systému. V tomto C-ITS BO se koncentrují všechna důležitá data, která se dle jasných pravidel dále distribuují do prvků na nižších úrovních C-ITS systému (RSU/OBU/RVU), popř. do nadřazených systémů (DIC/IP). Komunikace C-ITS BO se všemi prvky C-ITS systému probíhá obousměrně. Dodávka zahrnuje veškeré součásti C-ITS BO včetně HW a SW.

5.1 Popis dodávaného SW

C-ITS back office bude dodán jako modulární systém. Bude založen na interním komunikačním modulu umožňujícím komunikaci mezi jednotlivými moduly podporujícím jak asynchronní komunikaci pro rychlou a účinnou distribuci C-ITS zpráv (událostí), tak synchronní komunikace pro potřeby správy a nastavování zařízení. K tomuto internímu komunikačnímu modulu budou připojeny moduly zajišťující specifické funkce systému.

Dodavatel musí navrhnout C-ITS back office jako otevřený systém, který bude připraven na budoucí rozšíření (o další C-ITS služby / funkční moduly) a současně umožní propojení s externími systémy jako např. připojení k PKI infrastruktuře nebo Integrační platformě. C-ITS back office bude také výkonnostně škálovatelný.

Následující obrázek znázorňuje funkční architekturu C-ITS back office včetně vazeb mezi jednotlivými moduly, popř. s externími systémy.



Obrázek 27 Funkční architektura C-ITS back office

C-ITS back office bude umožňovat obousměrnou komunikaci s:

- DIC Brno pomocí DATEX II rozhraní (I7 viz kapitola 6.5), kde:
 - DIC Brno bude poskytovat data do C-ITS Back Office vhodná pro tvorbu C-ITS zpráv (např. práce na silnici, povětrnostní podmínky, data pro dojezdové doby)

- C-ITS BO bude poskytovat data použitelná pro DIC Brno získaná z C-ITS zpráv (např. data pro dojezdové doby, informace o překážce v provozu)
- Integrovanou platformou, detailní specifikaci rozhraní (I6 viz kapitola 6.4) předá Zadavatel Dodavateli v průběhu realizace dodávky. Tato komunikace zajistí výměnu C-ITS zpráv (DENM, IVI) s back offices třetích stran a dojde tak ke zvýšení penetrace dostupných zpráv rozesílaných účastníkům silničního provozu.
- PKI infrastrukturou fungující na technologii TeskaLabs SeaCat, detailní specifikaci rozhraní (I10 viz kapitola 6.8) předá Zadavatel Dodavateli v průběhu realizace dodávky. Tato komunikace zajistí integraci s certifikačními autoritami Root CA, Enrolment CA a Authorization CA projektu C-ROADS CZ.
- RSU jednotkami umístěnými na dopravní infrastruktuře, které:
 - na lokální úrovni zpracovávají C-ITS zprávy získané z OBU/RVU jednotek a v upravené podobě je zasílají do C-ITS back office
 - zajišťují distribuci C-ITS zpráv vygenerovaných přímo na RSU jednotkách nebo přijatých z C-ITS back office
 - komunikují s C-ITS back office prostřednictvím rozhraním I2 popsaným v kapitole 6.2.
- RVU/OBU jednotkami umístěnými ve vybraných vozidlech BKOM (viz kapitola 8). Komunikace bude zajištěna pomocí rozhraní I3 definovaném v kapitole 6.3. Tato komunikace bude zajištěna pomocí LTE spojení mezi jednotkami a C-ITS back office a bude umožňovat výměnu C-ITS zpráv generovaných automaticky / manuálně na úrovni vozidla.

5.1.1 Popis jednotlivých modulů

V následujících podkapitolách jsou popsány požadavky na hlavní funkcionality jednotlivých modulů C-ITS back office, a jejich návaznost na ostatní moduly.

C-ITS back office se bude skládat z minimálně následujících modulů:

- Interní komunikační modul
- Modul pro komunikaci s C-ITS jednotkami
- Modul pro zpracování dopravních dat a informací
- Modul správy zařízení
- Modul externí komunikace
- Modul dojezdových časů
- Security modul
- Modul historických dat
- GUI systému

5.1.1.1 *Interní komunikační modul*

Tento modul bude sloužit jako základní prvek výměny dat mezi jednotlivými moduly. V současné chvíli není možno vydefinovat pouze jeden vhodný nástroj, který by splňoval požadavky na implementaci v rámci C-ITS back office a plně by vyhovoval požadavkům na rychlost přenosu C-ITS zpráv (dopravních událostí) v originálním formátu těchto zpráv tj. CAM, DENM, IVI (popř. SPAT/MAP). Tyto zprávy jsou typicky předávány asynchronní komunikací (Publish–Subscribe), zatímco správa,

nastavování zařízení a další systémové operace typicky využívají synchronní komunikaci (Request-Response).

Zadavatel proto požaduje po Dodavateli, aby navrhl vhodné technologie pro nasazení v tomto Interním komunikačním modulu tak, aby nejlépe splňovaly požadavky na správnou funkčnost systému a propojení jednotlivých modulů systému. Zadavatel doporučuje použít:

- Enterprise Service Bus (ESB) pro asynchronní komunikaci pro potřeby rychlé výměny C-ITS zpráv,
- Microservices pro synchronní komunikaci pro další potřeby funkčnosti a výměny dat mezi jednotlivými moduly C-ITS back office.

Tento interní komunikační modul bude sloužit jako komunikační jádro systému, pomocí kterého si budou jednotlivé moduly předávat data v podobě předdefinovaných objektů. Definice datového modelu pro komunikaci mezi moduly je součástí této dodávky. Návrh datového modelu předloží Dodavatel Zadavateli ke schválení.

5.1.1.2 Modul pro komunikaci s C-ITS jednotkami

Jedná se o modul, který bude zajišťovat komunikaci mezi C-ITS back office a prvky nižší úrovně, tj. RSU a RVU/OBU. Hlavním úkolem modulu, kromě vlastní komunikace s jednotkami, je převod zpráv mezi MQTT/XML reprezentací používanou směrem k C-ITS jednotkám (definovanou v rozhraních I2 a I3 v kapitolách 6.2 a 6.3) a objektovou reprezentací používanou v C-ITS back office při komunikaci s ostatními moduly. Modul pro komunikaci s C-ITS jednotkami si bude předávat data především s těmito moduly:

- Modul pro zpracování dopravních dat a informací
- Modul správy zařízení
- Modul dojezdových časů
- Security modul
- Modul historických dat

Komunikace C-ITS jednotek s C-ITS BO bude založena na protokolu TCP/IP. Při komunikaci s jednotkami RSU, RVU/OBU je tento modul v komunikaci vždy serverem, C-ITS jednotky budou vždy klienty. Komunikace je zabezpečena pomocí VPN, popř. dedikované APN v případě komunikace přes veřejné sítě mobilních operátorů.

Pro účely této implementace a požadovaných use cases (definovaných v kapitole 4) budou z C-ITS back office směrem k C-ITS jednotkám rozesílány DENM a IVI zprávy a současně budou přijímány od C-ITS jednotek DENM zprávy a agregovaná CAM data pro další zpracování. Nad rámec toho bude mezi C-ITS BO a C-ITS jednotkami docházet k výměně dalších provozních dat, viz kapitoly 6.2 a 6.3.

5.1.1.3 Modul pro zpracování dopravních dat a informací (ZDI)

Modul bude přijímat data z Modulu komunikace s C-ITS jednotkami (C-ITS zprávy z RSU, OBU/RVU jednotek), Modulu externí komunikace (C-ITS zprávy z IP a data z DIC) a GUI (manuální zadání událostí). Vytvořené C-ITS zprávy budou následně předány do Modulu komunikace s C-ITS jednotkami (a následně rozeslány příslušným RSU, RVU/OBU jednotkám) a Modulu externí komunikace (do IP) a současně budou zobrazeny v GUI dispečerovi.

Tento modul bude zajišťovat veškeré zpracování a třídění všech dopravních informací a tvorbu odpovídajících C-ITS zpráv, a to v obou směrech, tj. na IP popř. i DIC na připojená zařízení C-ITS systému. Součástí modulu je i validace dat a zjišťování výpadku dopravních i C-ITS dat. Modul také provádí fúzi informací dostupných z mobilních zařízení a dat z DIC popř. IP. Modul také zajistí distribuci zpráv do konkrétních C-ITS jednotek na základě polohy příslušné události. Výstupem modulu ZDI jsou hotové C-ITS zprávy určené pro konkrétní C-ITS jednotky. O převod těchto zpráv do cílových formátů pro komunikaci s nadřazenými či podřízenými se starají jiné moduly (Modul komunikace s C-ITS jednotkami a Modul externí komunikace). V modulu budou vytvářeny dva typy zpráv, jak jsou definovány ve standardech ETSI:

- **IVI** - Zprávy typu in-vehicle-information, prostřednictvím které jsou přenášeny informace o dopravním značení či jiné informace formou textu. Tyto zprávy modul generuje na základě vstupů z jiných modulů, především z Modulu dojezdových dob (dojezdové doby), Modulu externí komunikace (informace z DIC nebo IP) nebo GUI (manuálně zadané dojezdové doby).
- **DENM** - Zpráva „Decentralized Environmental Notification Message“ je standardizovaný formát zpráv pro šíření informací o vzniklých událostech (dopravní nehoda, kolona, práce na silnici atd.) Tyto zprávy modul generuje na základě vstupů z jiných modulů, především z Modulu pro komunikaci s C-ITS jednotkami (DENM zprávy z vozidel či RSU jednotek), Modulu externí komunikace (události z DIC nebo IP) nebo GUI (manuálně zadané události). Modul ZDI bude zároveň schopen filtrovat, agregovat a zpracovávat události z více zdrojů tak, aby nedocházelo ke generování duplikovaných událostí.

C-ITS zprávy budou dále zasílány do relevantních RSU jednotek (v blízkosti dané události) pro další distribuci směrem k OBU/RVU jednotkám ve vozidlech. Modul ZDI musí podporovat funkce „geolokace“ tj. optimální výběr C-ITS jednotek, kterým má být daná zpráva zaslána. Pro tyto účely musí modul obsahovat lokalizační systém. Modul bude využívat lokalizační systém kompatibilní se systémem Global Network od společnosti Cetral European Data Agency, který je využíván v DIC Brno. Lokalizační systém je nezbytný také pro generování požadovaných atributů u C-ITS zpráv definovaných v ETSI standardech (např. Traces, viz kapitola 10.13).

5.1.1.4 Modul externí komunikace

Jedná se o modul pro komunikaci C-ITS back office s externími systémy ve správě / provozu BKOM nebo třetích stran. Bude se jednat o komunikaci s:

- DIC Brno
- Integrovanou platformou

Tento modul vytváří otevřené rozhraní pro externí systémy. Rozhraní primárně komunikuje pomocí webových služeb na základě protokolů uvedených v kapitolách 6.4, 6.5 a 6.8 a provádí konverzi dat do objektové struktury využívané v rámci C-ITS back office. V závislosti na typu posílaných nebo přijímaných dat je využito metod PUSH nebo PULL.

5.1.1.5 Modul správy zařízení

Modul správy zařízení má za úkol sledovat stavy všech zařízení v systému a vytvářet odpovídající stavové informace pro ukládání do Modulu historických dat a přímému zobrazení v GUI.

Základní předpoklady funkčnosti modulu:

- C-ITS back office musí umožňovat správu zařízení pro všechny komponenty systému
- Parametry, které ovlivňují agregaci dat CAM ve všech RSU jednotkách, musejí být nastavitelné z C-ITS back office (např. délka agregace, detekční zóny atd.) Obdobně musejí být nastavitelné informační oblasti a oblasti platnosti u IVI zpráv.
- C-ITS back office musí umožňovat konfiguraci RSU/OBU/RVU jednotek (sady systémových parametrů, update firmwaru).

Modul „Správy zařízení“ bude dále zodpovědný za správu RSU/OBU/RVU jednotek a musí obsahovat následující funkce:

- Vzdálený přístup do RSU/OBU/RVU jednotek z C-ITS back office
- Možnost vzdálené konfigurace RSU/OBU/RVU jednotek (např. parametrů, certifikátů) z C-ITS back office
- Update softwaru a firmwaru (tzv. SW Stack) v RSU/OBU/RVU jednotkách
- Monitoring stavových informací s automatickým varováním v případě chybových hlášení v GUI
- Aktivace / deaktivace RSU/OBU/RVU jednotek na základě jejich přihlášení (registrace) a odhlášení
- Modul „správy zařízení“ poskytne jasně definovanou databázi s informacemi o infrastruktuře (např. poloha jednotek, jejich typ, adresa...) pro další moduly
- Modul musí umožnit geografické rozšíření systému po celém katastrálním území města Brna, tzn. musí umožnit dispečerovi přidat do C-ITS Back Office nové C-ITS jednotky, které budou schopny plné integrace dle specifikací této ZD.

Modul „správa zařízení“ umožňuje dispečerovi získat informace o RSU/OBU/RVU jednotce a nastavit všechny činnosti pro spuštění každé jednotky.

V případě odpojení RSU jednotky (manuálního vyjmutí) ji C-ITS back office automaticky vyřadí ze všech následujících činností (např. distribuce zpráv).

Nastavení parametrů agregace CAM zpráv (ID jednotky, krátkodobý interval sběru dat, dlouhodobý interval sběru dat, detekční oblasti) se provádí v C-ITS back office. Toto nastavení se odešle do RSU jednotky se specifickým ID, která si následně nastaví tyto konfigurační parametry.

Modul „správy zařízení“ musí umožnit kompletní vzdálenou správu a management RSU/OBU/RVU jednotek umístěných na vybraných lokalitách / vozidlech. Modul nabídne minimálně následující funkce:

- monitorování polohy a stavu jednotlivých funkčních komponent systému,
- vzdálenou správu zařízení,
- monitorování logů funkčnosti,
- varovné hlášení v případě výpadku / poruchy,

5.1.1.6 *Modul historických dat*

Tento modul bude umožňovat provádění statistických analýz dat získaných z C-ITS systému, kde se bude jednat o data:

- Dopravní, reprezentovaná daty z agregovaných CAM, DENM, IVI zpráv
- Stavová, reprezentovaná provozními daty z C-ITS jednotek

Data budou pro tento modul poskytována z Modulu komunikace s C-ITS jednotkami (získána přímo z RSU, RVU a OBU jednotek) a budou k dispozici na Interním komunikačním modulu. Jakmile tato data vstoupí do systému, je nutné, aby byla ukládána tak, aby zůstala zachována i po opakovaných restartech serveru. Data, která budou označena jako trvalá, musejí být v rámci datového modelu náležitě konfigurována (označkována). Takto uchovaná data si neukládají svou historii, ale pouze svou poslední hodnotu.

Všechny zprávy procházející systémem budou ukládány s jednotným časovým razítkem a zdrojem vzniku zpráv. C-ITS back office bude archivovat min. tato data:

- Všechny odeslané a přijaté C-ITS zprávy do/z C-ITS back office
- Chybová hlášení
- Systémové a provozní zprávy (chyby, výstrahy)

Data z tohoto modulu budou zobrazována dispečerovi v GUI prostředí na základě požadovaných statistických sestav, kde v GUI rozhraní musí být možno vybrání zobrazení dat v tabulární podobě v min. závislosti na:

- Roce, dni a hodině
- Typu C-ITS zprávy (CAM, DENM, IVI a současně zda jsou vyslané nebo přijaté)
- Výběru konkrétních C-ITS jednotek
- Stavů C-ITS jednotek (online/offline/porucha).

Výstupy bude možné zobrazit v GUI a současně je bude možné exportovat do .xls nebo .pdf formátu.

5.1.1.7 Modul dojezdových časů

Data budou do tohoto modulu dodávána z Modulu komunikace s C-ITS jednotkami a z Modulu externí komunikace přes Interní komunikační modul. Výstupy z tohoto modulu budou předány do Modulu zpracování dopravních dat a informací odkud budou již jako IVI zprávy vyslány zpět k RSU jednotkám pro další distribuci. Současně bude možné tato data zobrazit v reálném režimu v GUI dispečerovi.

V tomto modulu budou zpracovávána agregovaná i „surová“ CAM data zasláná z RSU jednotek do podoby hodnot dojezdových dob. Zároveň zde budou integrována další dodatečná data ze stávajících systémů DIC Brno, jsou-li k dispozici. Současně bude tento modul upravovat data získaná z CAM zpráv do podoby použitelné pro potřeby DIC Brno a případnou implementaci do stávajícího algoritmu výpočtu dojezdových časů.

Modul dojezdových časů musí umožnit min. následující výpočty dojezdových časů:

- **Dojezdové doby mezi zvolenými profily v dosahu signálu libovolných RSU.** Modul bude zpracovávat surové a agregované CAM zprávy vyslané z OBU/RVU do RSU a následně předané do C-ITS back office. „Surové“ CAM zprávy budou zaslány do C-ITS back office při zachycení první CAM zprávy při vjezdu vozidla do vytyčené detekční zóny (profilu). Následně bude možné při průjezdu vozidla dvěma detekčními zónami za sebou (v rámci dvou různých RSU) stanovit dojezdovou dobu mezi těmito dvěma body. Logika výpočtu bude umístěna v Modulu dojezdových dob. Data budou dále předány do Modulu zpracování dopravních dat a informací, kde budou konvertovány do IVI zprávy a vyslány do RSU jednotek k další distribuci.

Součástí tohoto modulu musí být také vhodný algoritmus pro odfiltrování/korekci dat pocházejících z vozidel, která nejsou součástí běžného dopravního proudu (např. vozidla MHD na oddělených stavebních tělesech, vyhrazených pruzích apod.)

Dodavatel umožní v obou případech zobrazení dojezdových dob v rámci GUI a současně bude v GUI možné provést nastavení „monitorovaných“ úseků, tj. dispečer bude mít možnost v mapě vybrat detekční oblasti (profily) a vytvořit tak detekční úsek/y, pro které se budou dojezdové časy počítat.

5.1.1.8 GUI

Uživatelské rozhraní bude zajišťovat interakci C-ITS back office s jeho uživateli (dispečery), a to formou:

- srozumitelného předávání informací vzniklých v C-ITS systému směrem k dispečerovi
- jednoduchého zadávání vstupních parametrů uživatelem do C-ITS BO

GUI je propojeno s ostatními moduly C-ITS back office přes Interní komunikační modul, odkud bere potřebná data pro prezentaci uživateli. GUI bude realizováno jako komplexní webová aplikace pro snadný přístup z více koncových stanic. GUI bude zajišťovat minimálně tyto funkcionality:

- Zobrazování aktuálních událostí – na mapovém podkladu jsou zobrazovány aktuální události z C-ITS systému, které je možné dále filtrovat, třídít či zobrazovat v seznamu. Dispečer bude mít možnost tyto události editovat či zrušit (viz další funkce).
- Zobrazování dojezdových dob a agregovaných CAM dat z aktivních sčítacích profilů (viz use case PVD a výpočet dojezdových dob)
- Manuální tvorba událostí – dispečer musí mít možnost manuálně zadat v mapě novou událost (nehoda, stojící vozidlo, práce na silnici, dojezdové doby), popř. editovat stávající události – měnit či přidávat dodatečné parametry (např. rychlostní omezení u prací na silnici).
- Mapové podklady – základem GUI jsou kvalitní a aktuální mapové podklady pokrývající minimálně oblast města Brna. Mapové podklady musí být kompatibilní s dodaným lokalizačním systémem. V mapě budou zobrazeny minimálně následující objekty:
 - Komplettní silniční a uliční síť
 - Poloha RSU jednotek
 - Poloha mobilních jednotek (OBU/RVU)
 - Aktuálně vysílané události
- Zobrazování archivovaných informací – operátor musí mít možnost procházet archivované záznamy, tj. minimálně přijaté a odeslané zprávy, chybová hlášení a systémové a provozní zprávy.
- Správa zařízení – uživatelské rozhraní musí umožňovat sledovat stavy a funkci všech zařízení (RSU a RVU/OBU), která jsou zapojena do C-ITS systému. RSU/RVU zařízení se budou na mapovém podkladu zobrazovat v barevném rozlišení podle svého aktuálního stavu (Online/porucha jednotky resp. její komponenty/Offline). Po „rozkliknutí“ ikony daného zařízení se budou v detailu zařízení zobrazovat alespoň následující informace (některé položky jsou relevantní pouze pro vozidlové jednotky):
 - ID jednotky

- verze firmware
 - označení ulice/pozemní komunikace, na které se jednotka nachází (popř. křižujících ulic)
 - zásobník vysílaných informací (DENM, IVI)
 - vizualizace stavu jednotlivých komponent systému
 - typ vozidla
 - kategorie vozidla
 - vybrané stavové informace o periferních systémech vozidla (stav majáku)
 - čas posledního spojení
 - Dále musí být možno prostřednictvím GUI vykonávat následující funkce:
 - Aktivace/deaktivace jednotky
 - Aktivace/deaktivace funkce prioritizace IZS na konkrétní křižovatce vybavené RSU s připojením k řadiči SSZ (viz use case ISV)
 - Nastavení parametrů služby PVD (umístění sčítacích profilů + doba agregace)
 - Správa uživatelů – v GUI musí být administrační sekce, která bude obsahovat správu uživatelů, kteří mají přístup k jednotlivým funkcím a úrovním C-ITS back office. V této části je možné nastavovat přístupová práva pro jednotlivé role i konkrétní uživatele. Minimálně budou definovány 2 role uživatelů:
 - Administrátor – s plným přístupem
 - Běžný uživatel – s omezeným přístupem
- Detailní specifikace jednotlivých rolí bude upřesněna v průběhu realizace.

5.1.1.9 *Security modul*

Hlavní funkcí Security modulu je poskytování kryptografických služeb ostatním modulům C-ITS BO, zejména pro komunikaci s dalšími systémy a komponentami v rámci architektury C-ROADS CZ. Jedná se především o podepisování odchozích zpráv v místě jejich vzniku, ověřování validity přijatých zpráv, resp. elektronických podpisů, šifrování a dešifrování uživatelského obsahu (payloadu), správa certifikátů, zpracování CRL, CTL atp.

Security modul bude integrován s PKI infrastrukturou C-ROADS CZ fungující na technologii TeskaLabs SeaCat, a to zejména s Root CA, Enrolment CA a Authorization CA (viz kapitola 10.7).

Základní předpokladem tohoto modulu je, že veškeré operace s kryptografickým materiálem musí probíhat pouze v zabezpečeném hardwarovém zařízení splňujícím bezpečnostní vlastnosti Common Criteria EAL 4+ (tzv. HSM), čímž bude eliminováno riziko jejich kompromitace.

5.2 Popis dodávaného HW

Součástí realizace systému C-ITS back office bude dodávka serverové technologie, na které budou jednotlivé funkcionality C-ITS back office provozovány. Minimální požadavky na konfiguraci dodávaného serveru jsou následující:

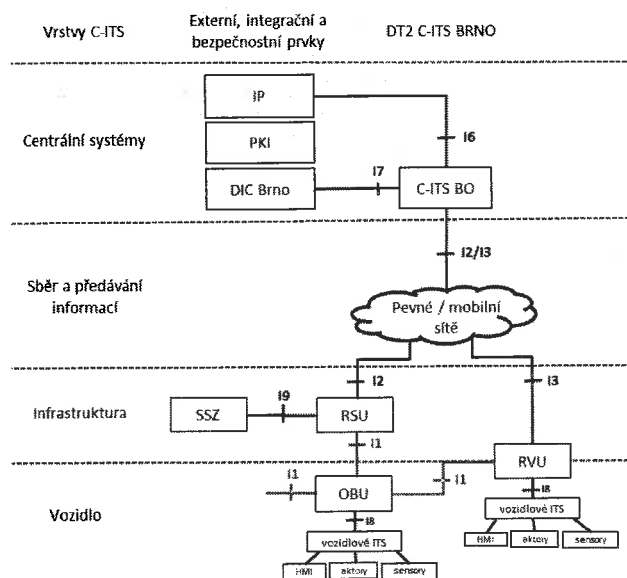
- Osazení jedním procesorem se 4 jádry s technologií hyper-threading
- Možnost budoucího rozšíření o druhý procesor
- Operační paměť min. 16 GB RAM

- HSM modul kompatibilní s TPM 1.2 (podporující TLS 1.2) a PKCS #11, splňující Common Criteria Certificate EAL4+ a FIPS 140-2 Level 3+. Minimální výkonnost 500 podpisů za vteřinu algoritmem ECC P256.
- Podpora minimálně následujících kryptografických algoritmů pro digitální podepisování C-ITS zpráv:
 - ECDSA_nistP256_with_SHA256
 - ECDSA_brainpoolP256r1_with_SHA256
 - ECDSA_brainpoolP385r1_with_SHA384
- Datové úložiště 4TB RAID 6 s rychlostí disků 10 000 ot./min.
- Operační systém Windows Server 2016 nebo Linux Cent OS 7
- Microsoft SQL Server 2016 a vyšší či plně kompatibilní
- VM Ware Server nebo kompatibilní
- Všechny součásti a moduly C-ITS back office budou pracovat na platformě plně kompatibilní s Microsoft Windows nebo LINUX
- Součásti vnitřní logiky systému C-ITS back office budou pracovat na principech geografických informačních systémů.
- Geografická lokalizace bude v rámci C-ITS back office probíhat ve vztahu k dodanému mapovému podkladu.
- Komponenty všech částí uživatelského rozhraní budou lokalizovány v českém jazyce.

6 Rozhraní v rámci dodávaného systému

6.1 I1: vozidlové jednotky ↔ jednotky na infrastruktuře / vozidlové jednotky

Schéma níže zobrazuje architekturu umístění a napojení rozhraní I1 pro budovaný C-ITS systém.



Obrázek 28 Architektura umístění a napojení rozhraní I1

Komunikace mezi jednotkou na infrastruktuře a vozidlovou jednotkou je základním principem C-ITS systému. V rámci tohoto spojení se periodicky obousměrně vyměňují informace o stavu příslušných jednotek pomocí mikrovlnné technologie DSRC. Pro toto spojení bylo celosvětově vyhrazeno frekvenční pásmo 5,9 GHz, ve kterém probíhá rádiová komunikace krátkého dosahu. Výhodou této technologie je její rychlost a spolehlivost, přičemž výměna informací může probíhat až desetkrát za vteřinu.

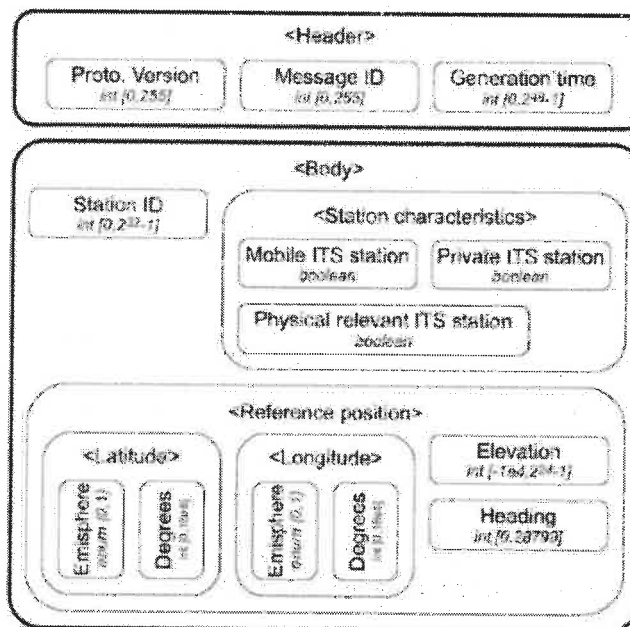
Komunikace mezi vozidlovými jednotkami a jednotkami na infrastruktuře, popř. mezi dvěma vozidlovými jednotkami navzájem, byla na mezinárodní úrovni standardizována. Příslušný standard v Evropě je označován jako ITS-G5, vychází ze standardu IEEE 802.11p a je definován v normách ETSI. Konkrétně jsou to:

- ETSI ES 202 663 – European profile standard for the physical and medium access control layer of Intelligent Transport Systems operating in the 5 GHz frequency band
- ETSI EN 302 663 – Access layer specification for Intelligent Transport Systems operating in the 5 GHz frequency band
- ETSI TS 102 637 – Vehicular Communications; Basic Set of Applications

V těchto předpisech jsou definovány i základní typy zpráv, které jsou v rámci standardu ITS-G5 generovány a posílány. Jsou to:

- **Cooperative Awareness Message (CAM)**
Zprávy CAM jsou generovány a odesílány periodicky až 10x za sekundu dle okolních podmínek. Poskytují základní informace o zařízení, které je vygenerovalo (OBU jednotka).

Obsahují hlášení o přítomnosti, poloze, teplotě a provozním stavu příslušného zařízení. Struktura zprávy CAM je znázorněna na následujícím obrázku.

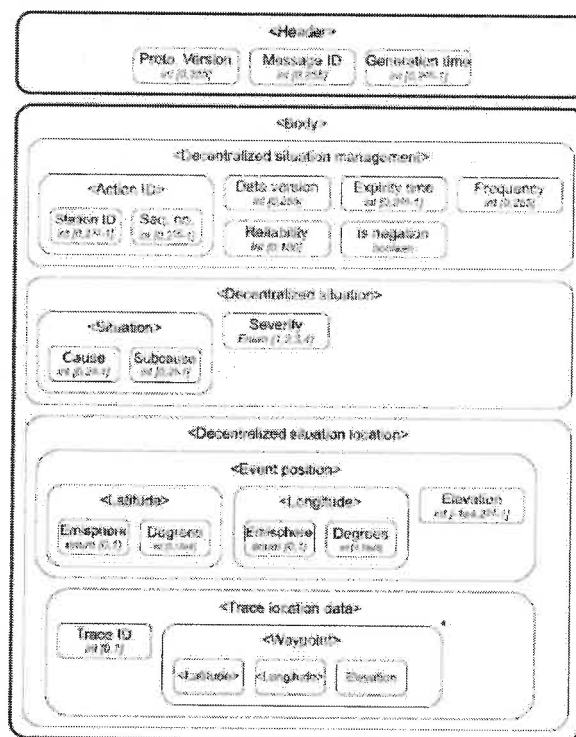


Obrázek 29 Struktura zprávy CAM

Zprávy CAM jsou mimo jiné využívány pro výpočty dojezdových dob, zdržení, průměrných rychlostí apod. v rámci služby Probe vehicle data. Vždy první CAM zpráva, kterou RSU jednotka obdrží od konkrétní OBU jednotky, je zároveň přeposlána do C-ITS back office. Všechny další obdržené CAM zprávy jsou zpracovávány na úrovni RSU jednotky, kde se data agregují dle virtuálních detektorů. Do C-ITS serveru už jsou následně odesílána agregovaná data o provozu v oblasti dosahu příslušné RSU jednotky. Zprávy CAM přijímají také ostatní OBU jednotky v okolí „vysílající jednotky“. Specifikace zprávy CAM je detailně popsána v předpisu *ETSI TS 102 637-2 Specification of Cooperative Awareness Basic Service*. Jednotlivé atributy zprávy CAM jsou popsány ve standardu *ETSI TS 102 894-2 Applications and facilities layer common data dictionary*.

- **Decentralized Environmental Notification Message (DENM)**

Zprávy DENM jsou generovány pouze v případě výskytu nějaké události, jejich odeslání tedy musí přecházet nějaký spouštěč. Pomocí DENM zpráv se tedy přenášejí informace o mimořádných událostech, jako je práce na silnici, dopravní nehoda, kluzká vozovka, jízda v protisměru či jiný typ překážky. Zpráva může být generována v C-ITS back office, popř. přímo v OBU jednotce. RSU jednotky zprávy DENM pouze přeposílají do vozidel ve svém dosahu či naopak do C-ITS back office dle typu události. Struktura DENM zprávy je znázorněna na následujícím obrázku.

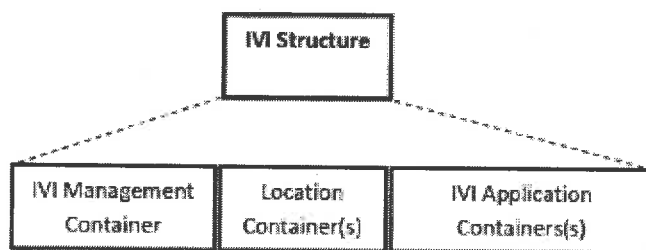


Obrázek 30 Struktura zprávy DENM

Zprávy DENM jsou vysílány periodicky, dokud je příslušná událost platná. K přerušení vysílání dojde buď v případě, že vyprší její přednastavená doba platnosti, nebo příslušná C-ITS jednotka vyšle speciální DENM zprávu, která zruší platnost dotyčné události. Specifikace zprávy DENM je detailně popsána ve standardu *ETSI TS 102 637-3 Specification of Decentralized Environmental Notification Basic Service*. Jednotlivé atributy zprávy DENM jsou popsány ve standardu *ETSI TS 102 894-2 Applications and facilities layer common data dictionary*.

- **In-Vehicle Information (IVI)**

Zprávy IVI obecně slouží primárně pro přenos informací o statických a dynamických dopravních symbolech, např. dopravní symboly na portálech liniového řízení dopravy (LŘD), informačních portálech (ZPI/PDZ) a zařízeních pro provozní informace (ZPI), do vozidla nebo do HMI zařízení. IVI zpráva je generována přímo v C-ITS back office a je následně odeslána do příslušné RSU jednotky v blízkosti daných portálů. RSU jednotky dále zprávu IVI přeposílají do vozidel ve svém dosahu. Struktura IVI zprávy je znázorněna na následujícím obrázku.



Obrázek 31 Struktura zprávy IVI

IVI zpráva neslouží pouze pro přenos zobrazovaných dopravních symbolů, ale také doplňkových textů (informační portály ZPI/PDZ). Získané informace jsou následně HMI zařízením ve vozidle vhodně prezentovány řidiči dle knihovny dopravních symbolů a typického rozložení dopravních značení na portálech. Zpráva IVI je periodicky vysílána až do vypršení doby její přednastavené platnosti, nebo do doby, než příslušná RSU jednotka vyšle speciální IVI zprávu, která zruší platnost daných vysílaných dopravních informací. Specifikace IVI zprávy je detailně popsána v normě *ISO/TS 19321 Intelligent transport systems – Cooperative ITS – Dictionary of in-vehicle information (IVI) data structure*. Pro kódování jednotlivých dopravních symbolů bude primárně použita knihovna definována v normě *ISO/TS 14823 Traffic and travel information - Messages via media independent stationary dissemination systems - Graphic data dictionary for pre-trip and in-trip information dissemination systems*. Tento katalog zahrnuje běžné dopravní symboly, jejich číselný kód a doplňující informace.

- **Signal Phase and Timing Message (SPAT)**

Zprávy SPAT slouží k poskytování informací o signálním cyklu světelného signalizačního zařízení (SSZ) na křižovatkách. Tento cyklus určuje pořadí a délku jednotlivých signálních dob. SPAT je generována v jednotce RSU na základě informací z řadiče SSZ. Jedna tato zpráva může obsahovat informace o signálním cyklu jedné nebo o více křižovatek zároveň. Po příjmu zprávy SPAT vozidlovou jednotkou OBU je tato zpráva zpracovávána dohromady se zprávou MAP (viz další typ zpráv), čímž je stanoven stav světelné signalizace pro každý segment komunikace (jednotlivé jízdní pruhy). Na základě těchto informací může OBU jednotka ve vozidle informovat řidiče o doporučené rychlosti, varovat před průjezdem křižovatky na signál „stůj“ nebo zajistit plynulý průjezd křižovatkou.

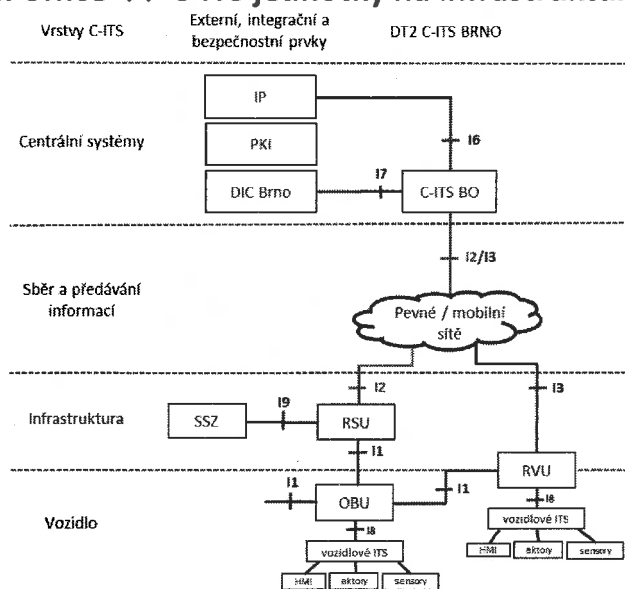
Zprávy SPAT jsou standardizovány dokumentem SAE J2735 a ISO/TS 19091.

- **Map Data (MAP)**

Zprávy MAP slouží k poskytování informací o topologii a geometrii křižovatkových úseků z jednotek RSU do vozidel nebo do mobilních zařízení. Jedna zpráva MAP může obsahovat informace o geometrii jedné, ale i více křižovatek. Po příjmu zprávy MAP vozidlovou jednotkou OBU je tato zpráva zpracovávána dohromady se zprávou SPAT, čímž je stanoven stav světelné signalizace pro každý segment křižovatky (jednotlivé jízdní pruhy).

Specifikace zprávy MAP je popsána v dokumentu ISO/TS 19091.

6.2 I2: C-ITS back-office ↔ C-ITS jednotky na infrastruktuře



Obrázek 32 Architektura systému vč. rozhraní I2

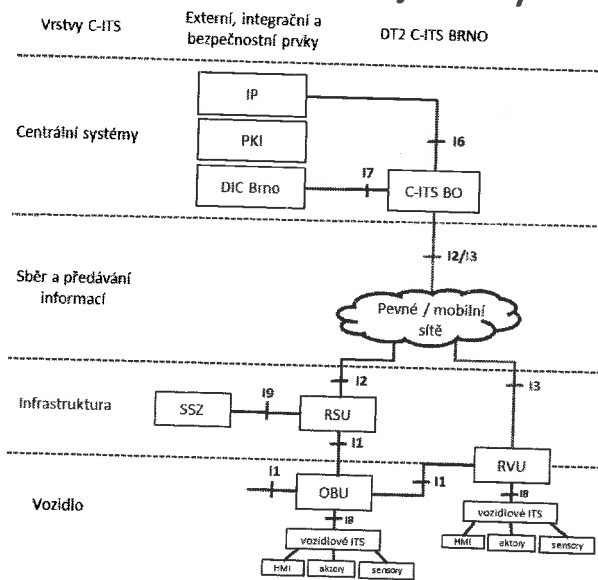
Toto rozhraní bude řešeno několika nezávislými datovými streamy zajišťující různé funkční požadavky. V rámci tohoto rozhraní bude docházet k výměně těchto dat:

- Vlastní dopravní informace (C-ITS zprávy – CAM, DENM, IVI). Tato komunikace bude probíhat oběma směry.
- Z C-ITS BO na RSU jednotky budou zasílány požadavky na nastavení jednotek. Bude se jednat minimálně o tyto činnosti:
 - Aktivace/deaktivace konkrétního RSU
 - Nastavení detekčních zón v rámci preference IZS
 - Aktivace/deaktivace služby „priorita IZS“ na konkrétním RSU
 - Nastavení parametrů agregace v rámci služby PVD (umístění sčítacích profilů + parametry krátkodobého a dlouhodobého sběru dat)
- Z RSU jednotek na C-ITS BO budou pravidelně zasílány:
 - Stavové informace o RSU a jejích jednotlivých komponentách
 - Agregovaná data ze služby PVD
 - Jednotlivá CAM data pro výpočet dojezdových dob

Pro výměnu těchto dat mezi RSU a C-ITS BO navrhne Dodavatel komunikační protokol, který předloží Zadavateli ke schválení. V okamžiku předání díla (ukončení Etapy 1) se tento protokol stává součástí dodávaného systému. Zadavatel tím získá možnost nákladat s tímto protokolem, jakožto technickou specifikací, dle vlastního uvážení a bez potřeby dalšího schválení Dodavatele.

Na fyzické vrstvě bude toto rozhraní využívat optické nebo metalické sítě v majetku BKOM, neboť do stejné sítě jsou napojeny SSZ, na jejichž konstrukcích jsou RSU jednotky zpravidla umístěny. V zásadě lze pro přenos dat kromě stávajících optických a metalických kabelů využít i mobilní síť LTE. Podrobnější informace o datové konektivitě jednotlivých RSU lokalit jsou předmětem Přílohy č. 2.2.

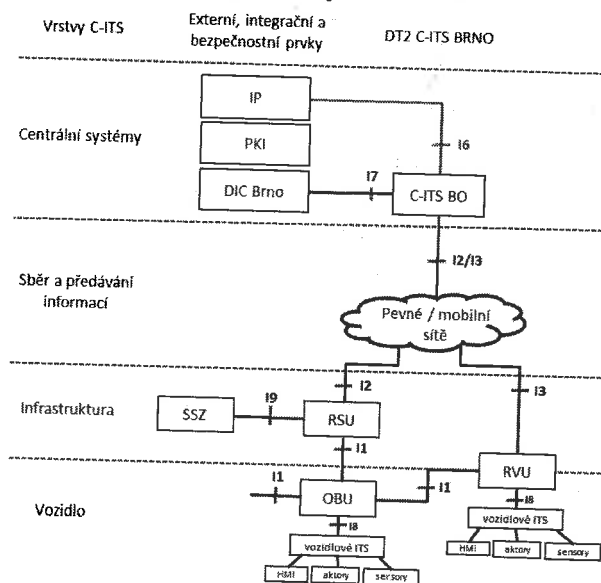
6.3 I3: C-ITS back-office ↔ C-ITS vozidlové jednotky



Obrázek 33 Architektura systému vč. rozhraní I3

Pro účely tohoto projektu budou pro toto rozhraní využity stejné typy protokolů jako pro komunikaci mezi RSU a back office (viz rozhraní I2 – kapitola 6.2).

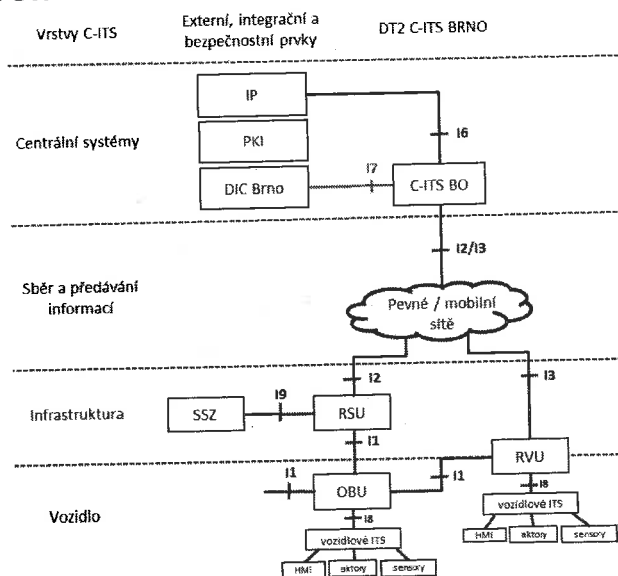
6.4 I6: C-ITS back office ↔ Integrovaná platforma



Obrázek 34 Architektura systému vč. rozhraní I6

Toto rozhraní bude na straně C-ITS back office připraveno na základě specifikací předaných Zadavatelem Dodavateli. Bude se jednat o specifikace připravené v rámci projektu C-ROADS CZ. Přes toto rozhraní budou do C-ITS BO předávány dopravní informace (zprávy DENM a IVI), které budou v modulu ZDI dále zpracovávány. Naopak C-ITS zprávy přijaté z C-ITS jednotek a generované v ZDI modulu budou přes toto rozhraní předávány dále do IP. Specifikace rozhraní budou předány Dodavateli před zahájením realizace této dodávky. Samotná integrace proběhne dodatečně po zprovoznění integrované platformy konsorciem projektu C-ROADS CZ.

6.5 I7: C-ITS back office ↔ DIC Brno



Obrázek 35 Architektura systému vč. rozhraní I7

C-ITS back office bude připraven na budoucí obousměrnou výměnu dat s DIC Brno ve formátu DATEX II. Z DIC Brno budou do C-ITS BO předávány minimálně tato data:

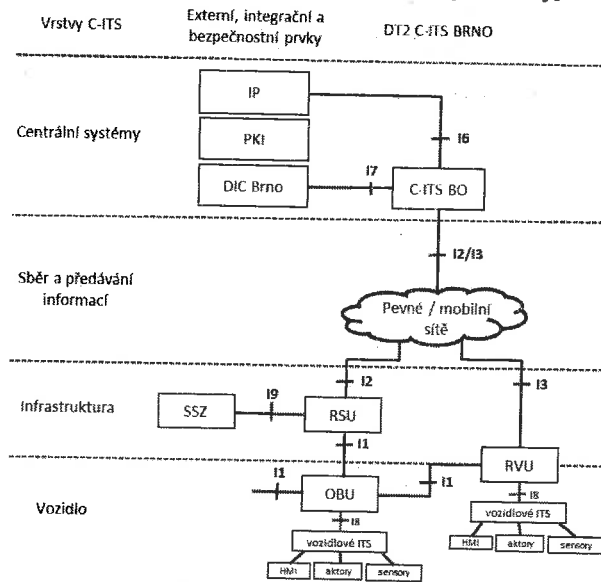
- Dopravní události (např. práce na silnici, nehody, uzavírky, mimořádné události)
- Data o dojezdových dobách

Z C-ITS BO budou do DIC Brno předávány ve formátu DATEX II tyto informace:

- Dopravní události (např. práce na silnici, nehody, mimořádné události)
- Vypočtené dojezdové doby
- Agregovaná CAM data (intenzity, průměrné rychlosti atd.)

Samotné zprovoznění komunikace mezi DIC Brno a C-ITS BO může být realizováno v průběhu dodávky nebo v průběhu záruční doby na základě výzvy Zadavatele. V takovém případě je Dodavatel povinen v součinnosti se Zadavatelem provést na C-ITS BO nezbytné kroky pro zprovoznění komunikace s DIC Brno a integraci nově přijímaných dat.

6.6 I8: C-ITS vozidlové jednotky ↔ vozidlové systémy/HMI

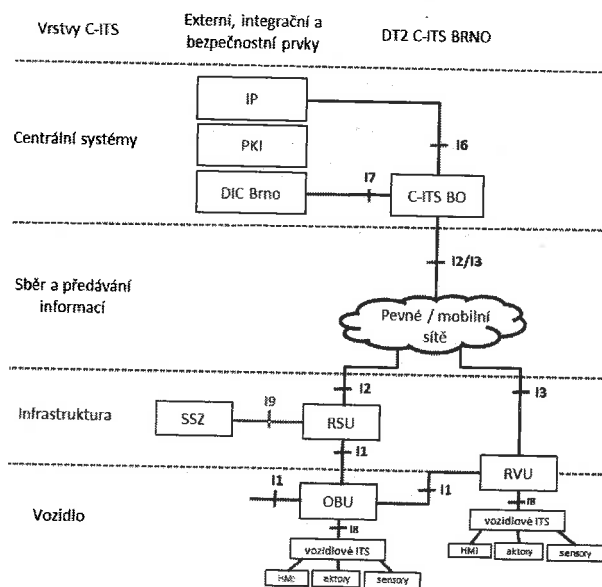


Obrázek 36 Architektura systému vč. rozhraní I8

Toto rozhraní zajišťuje propojení OBU / RVU jednotky s externími vozidlovými prvky (těmito prvky mohou být přídavné senzory, sběrnice vozidel, řídicí systémy vozidlových nástaveb / externích prvků, HMI pro zobrazení ITS zpráv atd.) pro účely detekce stavů / jevů potřebných pro generování ITS zpráv (CAM, DENM), popř. jejich prezentaci řidiči. Toto rozhraní není Zadavatelem definováno a předpokládá se, že Dodavatel jej vydefinuje individuálně dle parametrů konkrétní implementace (typ vozidla, potřebný rozsah sledovaných parametrů). Pro vyčítání stavových informací z vozidla se standardně používá rozhraní CAN (v případě nákladních vozidel OBD II), dále lze některé parametry vyčítat prostřednictvím standardních digitálních či analogových vstupů.

Propojení C-ITS jednotky s HMI se předpokládá prostřednictvím WiFi nebo Bluetooth.

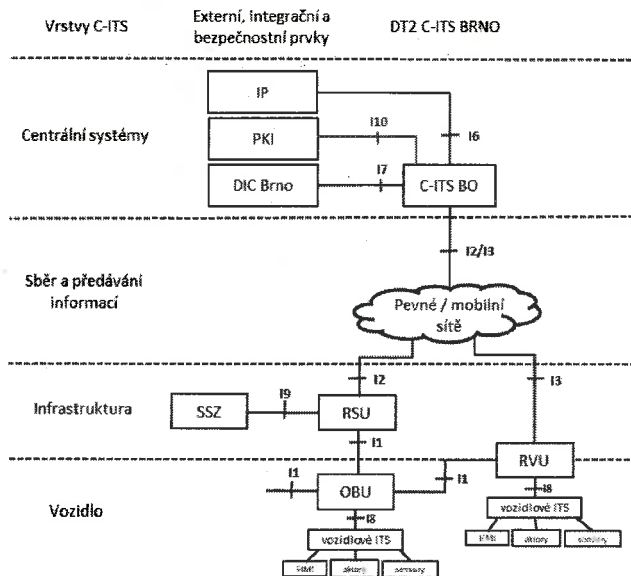
6.7 I9: RSU ↔ Řadič SSZ



Obrázek 37 Architektura systému vč. rozhraní I9

Toto rozhraní zajišťuje propojení mezi RSU jednotkami a řadiči SSZ v dané lokalitě. Z řadiče SSZ jsou na RSU předávány stavy signálních skupin jako vstupy pro tvorbu aktuálních SPAT zpráv. Opačným směrem putují požadavky z vozidel IZS na prioritní průjezd křižovatkou (viz use case ISV – prioritá IZS). Toto rozhraní není Zadavatelem definováno a Dodavatel jej vydefinuje individuálně dle parametrů konkrétní implementace.

6.8 I10: C-ITS back office ↔ PKI infrastruktura



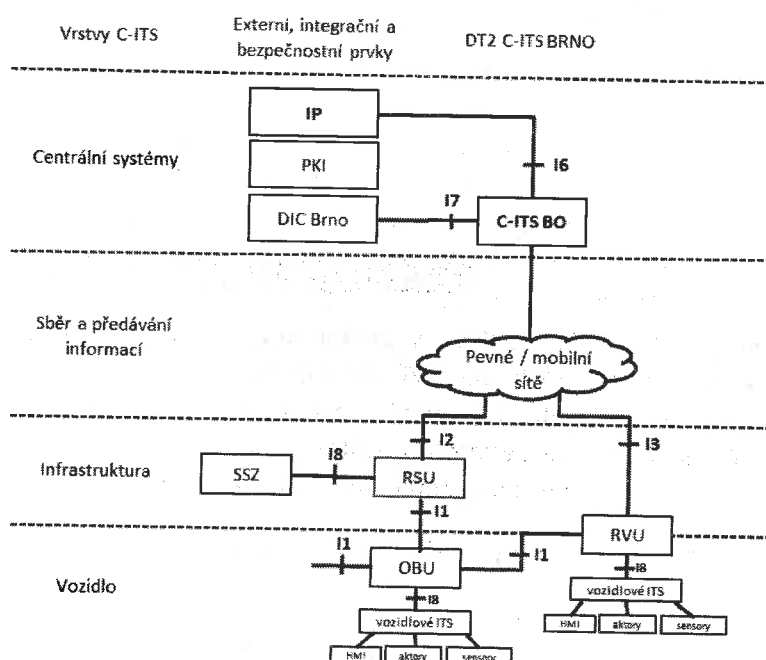
Obrázek 38 Architektura systému vč. rozhraní I10

Jedná se o rozhraní mezi Security modulem C-ITS back office a externím PKI infrastrukturou budovanou konsorciem projektu C-ROADS CZ (tj. Root CA, Enrolment CA, Authorization CA) pracující na technologii TeskaLabs SeaCat. V rámci tohoto rozhraní budou distribuovány mj. veřejné klíče C-ITS komponent, certifikáty a další data potřebná pro funkčnost PKI infrastruktury (např. CRL, CTL). Spojení s PKI infrastrukturou bude realizováno v součinnosti s konsorciem projektu C-ROADS CZ formou instalace bezpečnostní brány (TeskaLabs SeaCat Gateway) do demilitarizované zóny C-ITS back office (Security modul). Veškerá komunikace a formáty certifikátů budou v souladu příslušnými normami (ETSI TS 102 940, ETSI TS 102 941 v1.2.1, ETSI TS 103 097 v1.3.1). Samotná integrace proběhne po zprovoznění PKI infrastruktury konsorciem projektu C-ROADS CZ. Dodavatel je povinen zajistit součinnost při této implementaci. Zadavatel zajistí, aby konsorcium C-ROADS CZ poskytlo Dodavateli součinnosti při této implementaci.

7 C-ITS jednotky na infrastruktuře

Tato kapitola popisuje funkční a technické požadavky na RSU (Roadside Unit) jednotek pro potřeby nasazování C-ITS systému na území města Brna. Tyto požadavky vycházejí z obecných požadavků definovaných v dokumentu *Specifikace systému - Release 1.0*, který byl vytvořen v rámci projektu C-ROADS CZ, dále z požadavků mezinárodní C-ROADS Platformy (*Roadside ITS G5 System Profile*) a dále byl tento seznam doplněn o konkrétní požadavky na této pilotní lokalitě.

Architektura umístění a napojení jednotek RSU do systém C-ITS budovaném v rámci projektu C-ROADS CZ je uvedeno v obrázku níže.



Obrázek 39 Architektura umístění a napojení RSU jednotek

Jednotka RSU (Roadside Unit) je prvkem umístěným mezi C-ITS back office a mobilním zařízením v terénu (RVU/OBU ve vozidlech). Jednotka RSU přijímá a odesílá data z/do C-ITS back office a také z/do vozidel. Dále může být RSU jednotka připojena k řadiči SSZ, přijímat z něj data a na základě nich vytvářet C-ITS zprávy. Některá data se v jednotce RSU rovnou zpracovávají, popř. ukládají předtím, než jsou odesílána dále. Jednotka RSU se instaluje na existující vybavení místních komunikací, konkrétně na sloupy a výložníky SSZ, v některých případech i na jiné mechanické konstrukce. Jednotka RSU komunikuje s projíždějícími vozidly pomocí standardu ITS-G5, který je definován ve směrnici *ETSI EN 302 663*. Jednotka RSU musí být schopna zprávy odesílané a přijaté z vozidel zakódovat a dekodovat v souladu se standardem ITS-G5. Přenos dat mezi RSU a C-ITS back office bude zajištěn pomocí stávající infrastruktury elektronických komunikací (viz kapitola 6.2).

Jednotka RSU musí mít implementovány SW vrstvy v souladu se standardy ETSI (ITS access technology layer, ITS network & transport layer, ITS facility layer, ITS application layer), přičemž aplikační vrstva musí obsahovat aplikace zajišťující provoz požadovaných služeb.

7.1 Funkční požadavky

7.1.1 Požadavky na provoz RSU

- Jednotka RSU je klientem a C-ITS back office je serverem.
- RSU musí být schopna detekovat přerušené spojení.
- V případě přerušení spojení mezi RSU a BO se iniciátor (RSU) pokusí znovu navázat spojení.
- Pokud dojde k přerušení spojení mezi RSU jednotkou a C-ITS back office, musí RSU jednotka uchovávat data z dlouhodobého sčítání po dobu minimálně 3 dnů.
- RSU musí odeslat nashromážděná CAM data (dlouhodobá) v případě opětovného navázání spojení. Zároveň je třeba zabránit přetížení komunikačního kanálu např. v případě, kdy se přeruší spojení mezi C-ITS back office a všemi RSU jednotkami, a to je následně znovu navázáno.
- RSU musí zaznamenávat údaje o přerušovaných spojeních a vyřazených datech.
- Správa certifikátů a klíčů pro komunikaci a návazné kryptografické procesy – RSU musí umožňovat implementaci Public Key Infrastructure (PKI) mechanismů (viz kapitola 10.7)
- Autodiagnostika – jednotka musí být schopna detekovat poruchové stavy
- RSU musí umožňovat vzdálené sledování provozního stavu

7.1.2 Požadavky na nastavení jednotky RSU

- Čas na všech jednotkách RSU musí být synchronizován vůči společnému referenčnímu času poskytnutému z C-ITS back office (NTP) nebo z GNSS signálu.
- Všechny jednotky RSU musejí být vzdáleně konfigurovatelné z C-ITS back office včetně updatu firmwaru.
- Z C-ITS back office musí být možnost nastavení parametrů jednotlivých služeb:
 - Délka agregace zpráv CAM
 - Detekční oblasti pro službu PVD
 - Oblasti pro výpočet informování řidičů o dojezdových dobách
 - Aktivace/deaktivace scénáře „Priorita na SSZ“ pro vozidla IZS
- Obsah zprávy MAP musí být nastavitelný z C-ITS back office nebo z řadiče SSZ.

7.1.3 Požadavky na rozhraní jednotky RSU

- Jednotka RSU musí komunikovat s jednotkami OBU/RVU pomocí ITS-G5 komunikace definované v předpisu ETSI EN 302 663
- Jednotka RSU musí být schopna šifrovat/dešifrovat ITS-G5 zprávy pomocí protokolu Geo Network (GN) definovaného v předpisech ETSI EN 302 636 1, 2, 3, 4, 6.
- Jednotka RSU musí být schopna šifrovat/dešifrovat ITS-G5 zprávy pomocí protokolu Basic Transport Protocol (BTP) definovaného v předpisu ETSI EN 302 636 5.

Podoba komunikačních rozhraní na další prvky C-ITS systému je popsána v rámci kap. 6.

7.1.4 Požadavky na zpracování dat RSU

- Zprávy CAM:
 - Jednotka RSU musí být schopna šifrovat/dešifrovat, elektronicky

podepisovat/ověřovat podpis a přijímat/odesílat CAM pakety z/do jednotek OBU/RVU.

- Jednotka RSU musí být schopna odesílat informace o provozu (agregovaná CAM data) do C-ITS back office. Jednotka musí přijmout CAM zprávu z každého vozidla v rádiovém dosahu až 10x za sekundu.
- Jednotka RSU musí být schopna zpracovat CAM zprávy, které byly přijaty z OBU/RVU jednotek, do formy agregovaných CAM dat.
- Parametry agregace dat CAM musejí být nastavitelné z C-ITS back office.
- Jednotka RSU musí být schopna přeposlat přijetou CAM zprávu z projíždějících vozidel do C-ITS back office
- Jednotka RSU musí být schopna přijmout speciální typ CAM zprávy z vozidel IZS žádajících o prioritu na SSZ. Jednotka musí na základě této informace odeslat pokyn do řadiče SSZ.
- Zprávy DENM
 - Jednotka RSU musí být schopna šifrovat/dešifrovat, elektronicky podepisovat/ověřovat podpis a odesílat/přijímat DENM pakety pomocí protokolu Geo Broadcast Mode z/do jednotek OBU/RVU definovaném v předpisu ETSI 103301.
 - Jednotka RSU musí být schopna přeposlat všechny přijaté DENM zprávy z projíždějících vozidel do C-ITS back office.
 - Jednotka RSU musí být schopna přijmout DENM zprávu z C-ITS back office a přeposlat ji vozidlům prostřednictvím standardu ITS-G5.
- Zprávy IVI
 - Jednotka RSU musí být schopna šifrovat/dešifrovat a elektronicky podepisovat/ověřovat podpis zprávy IVI
 - Jednotka RSU musí být schopna přijmout obsah zprávy IVI z C-ITS back office
 - Jednotka RSU musí být schopna odeslat zprávy IVI do jednotek OBU/RVU ve vozidlech
- Zprávy SPAT
 - Jednotka RSU musí být schopna šifrovat/dešifrovat, elektronicky podepisovat/ověřovat podpis zprávy SPAT
 - Jednotka RSU musí být schopna přijmout data o stavu jednotlivých signálních skupin z řadiče SSZ a vygenerovat odpovídající zprávu SPAT
 - Jednotka RSU musí být schopna odeslat zprávy SPAT do jednotek OBU/RVU ve vozidlech
- Zprávy MAP
 - Jednotka RSU musí být schopna šifrovat/dešifrovat, elektronicky podepisovat/ověřovat podpis zprávy MAP
 - Jednotka RSU musí být schopna odeslat zprávy MAP do jednotek OBU/RVU ve vozidlech

7.2 Technické požadavky

RSU jednotka musí splňovat následující technické požadavky:

- modul pro rádiovou komunikaci ITS-G5 (5855 MHz až 5925 MHz) umožňující souběžnou komunikaci na dvou kanálech („Dual concurrent channel operation“)

- anténní systém tvořený směrovými nebo/a všesměrovými anténami pro duální vysílání / přijímání C-ITS zpráv o minimálním zisku 12dBi pracující v pásmu 5,9 GHz (ITS-G5) splňující standard ETSI 302 571 a zajišťující dostatečné pokrytí zájmového území radiovým signálem v pásmu ITS-G5
- GNSS přijímač pro určení přesné polohy a času vč. antény
- komunikační modul pro Ethernet připojení do sítě C-ITS back office a řadiče/řadičů SSZ
- dostatečný výpočetní výkon a interní paměť pro autonomní provoz RSU
- LED indikující stav zařízení
- napájení 12 – 24VDC nebo 230V, kde běžná spotřeba RSU jednotky bude max. 30 W
- vhodné datové úložiště, min. 4GB (např. μSD paměťová karta)
- dostatečná úroveň krytí proti vnějším vlivům – min. IP54
- provozní teplota min. v rozsahu -30°C až +65°C
- provedení pro instalaci na předem definované místo (sloup nebo výložník SSZ, popř. VO)
- Hardware Security Module (HSM), kompatibilní s TPM 1.2 (podporující TLS 1.2) a PKCS #11, splňující Common Criteria Certificate EAL4+ pro zvýšení fyzické bezpečnosti RSU (např. aby se zabránilo duplicitě totožnosti RSU tím, že dojde ke kompromitování kryptografického materiálu uloženého na RSU)
- licence softwarového řešení pro RSU jednotky tj. ITS software stack pro provoz C-ITS aplikací vč. přenosu C-ITS zpráv a SW aplikace umožňující nasazení logiky zpracování C-ITS zpráv a vzdálenou správu ITS jednotek dle této ZD

7.2.1 Technické požadavky na bezpečnost

Ve vazbě na budoucí implementaci PKI infrastruktury (kap. 10.7) musí jednotky splňovat určité požadavky. Tyto požadavky vycházejí z nutnosti instalace prvku PKI infrastruktury (SeaCat Client) do RSU jednotky. Jedná se o SW knihovnu zajišťující potřebné operace pro správnou funkčnost PKI systému (distribuce klíčů, aktualizace TLM, CRL apod.) Pro integraci tohoto prvku jsou na RSU kladeny následující požadavky:

Operační systém – podpora jednoho z následujících:

- Android 5.0+
- iOS 6.0+
- Linux
- Apple Mac OS X
- Windows 8.1+
- FreeBSD

Klient PKI bude samostatný proces na úrovni operačního systému nebo C knihovna integrovaná přímo do aplikace RSU jednotky.

Minimální požadavky na HW u RSU jednotky, které musí být splněny (spojené s integrací PKI):

- CPU (1 jádro) – jedno z následujících:
 - x86 (32bit)
 - x86-64 (64bit)
 - ARM v6, v7, v8 s MMU
 - MIPS (32bit a 64bit)

- Paměť
 - 200 kb
- Diskové úložiště
 - 2 Mb
- Síťové rozhraní
 - IPv4 nebo IPv6 přes Ethernet, LTE
 - Sériová linka (např. RS232) nebo USB

Podpora minimálně následujících kryptografických algoritmů pro digitální podepisování C-ITS zpráv:

- ECDSA_nistP256_with_SHA256
- ECDSA_brainpoolP256r1_with_SHA256
- ECDSA_brainpoolP384r1_with_SHA384

7.2.2 Umístění RSU jednotek na infrastrukturu

V tabulce níže je uveden seznam lokalit pro umístění koncových zařízení RSU. Podrobný popis RSU lokalit vč. datové konektivity, konkrétní popis preferovaného sloupu/výložníku atd. je uveden v Příloze č. 2.2.

Číslo RSU lokality	Číslo křiž./ označení	Název lokality	Typ lokality
1	1.24	Riviera (přechod)	SSZ
2	2.04	Vídeňská x Jihlavská	SSZ
3	2.06	Křížová x Poříčí	SSZ
4	2.09	Jihlavská x Bítešská (rampa)	SSZ
5	2.18	Poříčí x Heršpická	SSZ
6	2.20	Vídeňská x Vojtova	SSZ
7	2.30	Vídeňská x Celní (přejezd)	SSZ
8	2.32	Heršpická x areal CTP	SSZ
9	2.33	Heršpická x Jihlavská	SSZ
10	2.37	Heršpická x Bidláky	SSZ
11	2.38	Svážná x Jihlavská	SSZ
12	2.40	Vídeňská x Business Park	SSZ
13	3.18	Hněvkovského x Sokolova	SSZ
14	3.19	Hněvkovského x Kaštanová	SSZ
15	3.21	Černovické náb. x Černovická	SSZ
16	4.16	Jedovnická x Novolíšeňská	SSZ
17	4.23	Tržní x Hladíkova	SSZ
18	4.25	Černovická x rampa Olomouc.	SSZ
19	4.26	Černovická rampa x Olomoucká	SSZ
20	4.45	Ostravská x Olomoucká	SSZ
21	5.08	Svatoplukova x Bubeníčková	SSZ
22	7.69	Křížkova x Sportovní	SSZ – VO
23	8.12	Hradecká x Královopolská	SSZ
24	8.35 (8.61)	Veslařská x Kníničská	SSZ

Číslo RSU lokality	Číslo křiž./ označení	Název lokality	Typ lokality
25	8.36	Žabovřeská rampa x Korejská	SSZ
26	Bod 32	Žabovřeská x Kníničská	VO
27	Bod 33	Porgesova – MÚK	portál
28	Bod 34	Porgesova – Lesná	portál
29	Bod 35	Zvonařka x Dornych	VO
30	Bod 36	Ostravská x Řípská (rampa)	VO
31	Bod 37	Bítešská x Jemelkova	VO – portál

Tabulka 27 Požadované umístění stacionárních bodů RSU

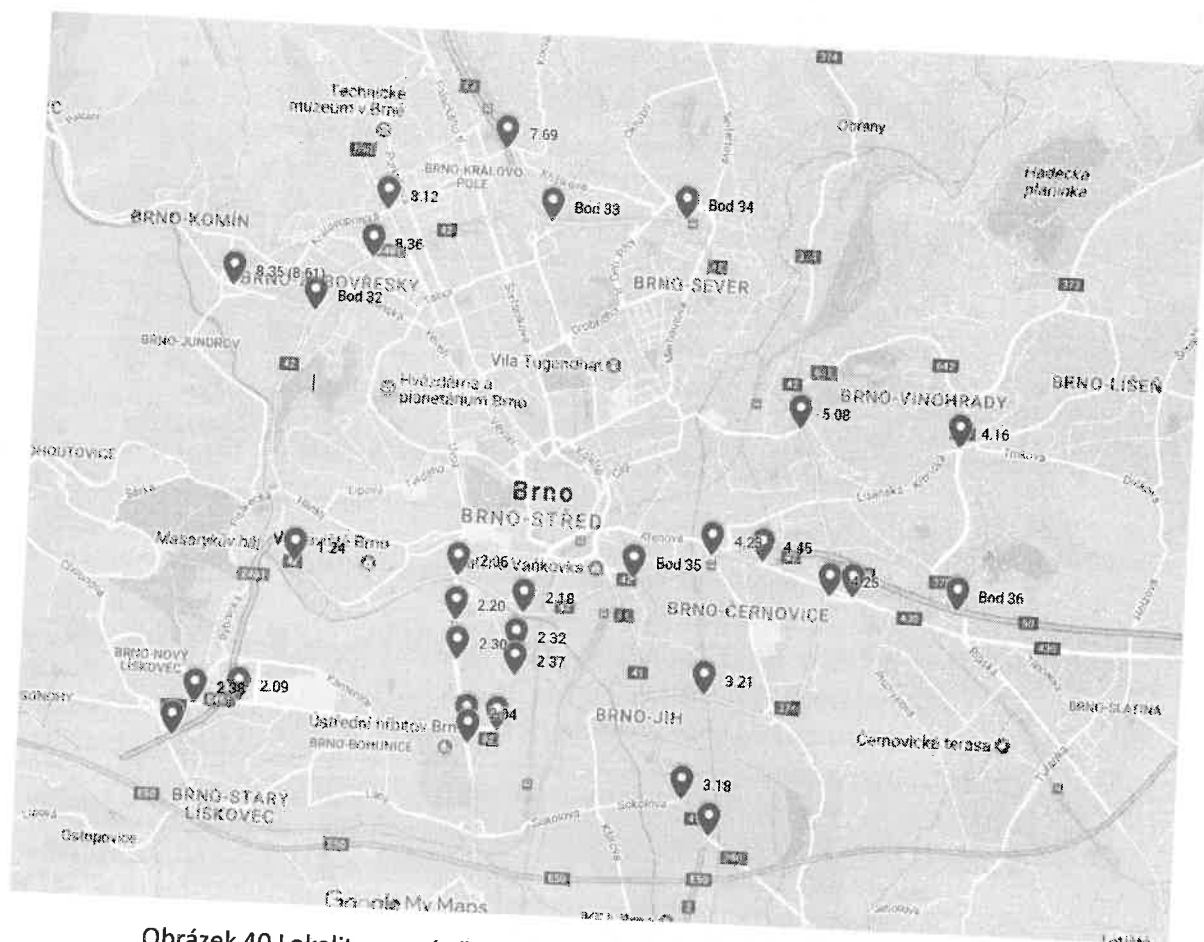
Vysvětlivky – Typ lokality:

- SSZ Jednotka RSU bude propojena s křižovatkovým řadičem a bude umístěna na vybraném sloupu/výložníku SSZ.
- SSZ – VO Jednotka RSU bude propojena s křižovatkovým řadičem, ale bude umístěna na sloupu VO.
- VO Jednotka RSU bude umístěna na sloupu VO (ve správě TSB), ze kterého bude současně napájena (v kombinaci s akumulátorem). Datové spojení bude zajištěno prostřednictvím mobilní sítě.
- portál Jednotka RSU bude umístěna na portálu nad komunikací (ve správě ŘSD), ze kterého bude současně napájena (v kombinaci s akumulátorem). Datové spojení bude zajištěno prostřednictvím mobilní sítě.
- VO – portál Jednotka RSU bude umístěna na sloupu VO (ve správě TSB), ze kterého bude současně napájena (resp. baterie). Pokud nebude možné umístění na sloup VO, bude jednotka RSU umístěna na portálu nad komunikací (ve správě ŘSD), a ze sloupu VO bude přivedeno napájení. Datové spojení bude zajištěno prostřednictvím mobilní sítě.

Lokality byly vybrány s ohledem na jejich polohu, strategické potřeby a dopravní funkce požadované Zadavatelem a prostorové a technické možnosti konkrétních křižovatek. Podrobnější informace o jednotlivých lokalitách jsou uvedeny v Příloze č. 2.2.

Jednotka RSU bude na většině lokalit připojena na řadič SSZ. V takovém případě bude připojena prostřednictvím ethernetu a bude vyčítat z řadiče data o stavech jednotlivých signálních skupin. Pro zajištění spolupráce jednotky RSU s řadičem může být takový řadič v rámci této dodávky upraven. V takovém případě je nutné, aby Dodavatel zahrnul náklady s tím spojené do příslušných položek „Dodávka a osazení RSU jednotky“ na jednotlivé lokality v rámci položkového rozpočtu (Příloha č. 2.1).

RSU budou umístěny v boxu s úrovní krytí min. IP 54. Antény budou umístěny na RSU boxu nebo na výložníku pro anténní systém uzpůsobený pro instalaci na danou lokalitu (nerezové provedení, vedení kabeláže max. do 6m). Součástí dodávky jednotlivých RSU bude také přílušná kabeláž, chráničky, průchodky a elektroinstalační materiál.



Obrázek 40 Lokality rozmístění RSU jednotek, (zdroj mapového podkladu: Google)

7.2.3 Technické požadavky na napájení

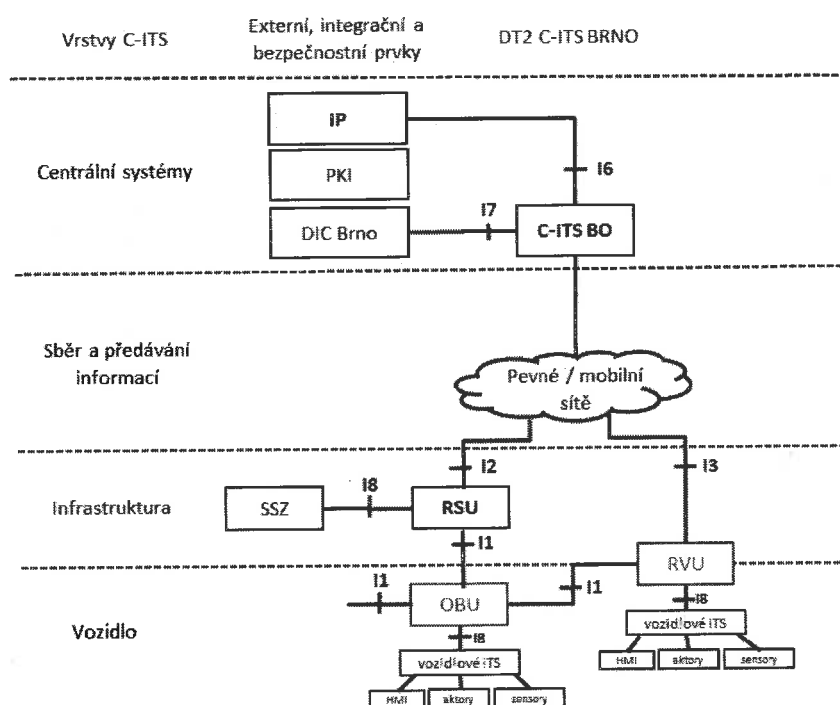
Napájení jednotek RSU bude řešeno individuálně pro jednotlivé lokality. Obecně platí, že na všech lokalitách SSZ bude napájení jednotek RSU zajištěno prostřednictvím existujících silových vedení mezi řadičem SSZ a vybraným sloupem SSZ určeným pro umístění RSU. Na lokalitě SSZ – VO bude napájení jednotky RSU umístěné na sloupu VO zajištěno samostatným kabelem vedeným z příslušného řadiče SSZ nacházejícím se v blízkosti sloupu VO. Na lokalitách VO bude napájení RSU zajištěno z napájecí sítě VO v kombinaci s dostatečně kapacitně dimenzovaným akumulátorem umístěným v samostatné skříni u paty sloupu VO. Na lokalitách VO – portál bude RSU, umístěné na mechanické konstrukci portálu ŘSD, napájeno ze sloupu VO nacházejícího se v blízkosti tohoto portálu, a to prostřednictvím samostatně vedeného napájecího kabelu v kombinaci s dostatečně kapacitně dimenzovaným akumulátorem umístěným v samostatné skříni na portálu nebo u paty sloupu VO. Na lokalitách „portál“ bude RSU napájeno z existujícího napájecího bodu portálu.

Napájení RSU na lokalitách VO není dostupné 24hod. denně (resp. ve dne, kdy je VO osvětlení vypnuté). Proto bude na těchto lokalitách kromě vlastní jednotky RSU umístěn také akumulátorový zdroj napájení. Tento zdroj, nacházející se na mechanické konstrukci nebo u paty mechanické konstrukce (sloupu) v plechové zamykatelné skříni s dostatečným elektrickým krytím, zajistí napájení RSU po dobu, kdy nebude k dispozici napájení VO.

8 C-ITS vozidlové jednotky

Součástí dodávky jsou také C-ITS jednotky umístěné ve vozidlech. Jednotky jsou rozděleny na RVU (Road-Vehicle Unit), tj. jednotky umístěné v pracovních vozidlech Zadavatele, popř. ve vozidle HZS. Tato vozidla přímo generují některé z výše uvedených use cases. Druhý typ jednotek, tzv. OBU (On-Board Unit), je umístěn v osobních a dodávkových vozidlech Zadavatele a slouží jako testovací vozidla pro ověření funkčnosti systému a jednotlivých služeb. V rámci tohoto projektu jsou OBU a RVU funkčně prakticky totožné, s výjimkou jednotky RVU do vozidla HZS, která má několik specifíků (preferenční na SSZ, nepřítomnost HMI atd.)

Architektura umístění a napojení RVU a OBU jednotek systému C-ITS budovaném v rámci projektu C-ROADS CZ je uvedena na obrázku níže.



Obrázek 41 Architektura umístění a napojení vozidlových jednotek (OBU/RVU)

Zadavatel určil seznam vozidel, které budou v rámci dodávky vybaveny C-ITS jednotkami. Přímá datová konektivita do C-ITS back office bude řešena připojením k dedikované APN privátní síti Zadavatele. SIM karty a konkrétní přístupy k serverům budou poskytnuty Zadavatelem Dodavatelem.

V rámci tohoto projektu bude vybaveno 6 pracovních vozidel Zadavatele a 1 vozidlo HZS jednotkami RVU a dále budou 4 vozidla vybavena OBU jednotkou.

	Značka	Typ	RZ	R.v.	Pozn.	Typ jednotky
1.	Škoda	Citigo	1BA 1298	2014	osobní	OBU
2.	Fiat	Doblo	6B6 8923	2009	pick-up	OBU
3.	Fiat	Ducato	7B4 3764	2010	dodávkový	OBU

4.	Fiat	Ducato	1BT 8280	2017	dodávkový	OBU
5.	Mercedes-Benz	Atego	1BI 6961	2015	odtahový	RVU
6.	Mercedes-Benz	Atego	1BI 6962	2015	odtahový	RVU
7.	Mercedes-Benz	Atego	1BI 6963	2015	odtahový	RVU
8.	Mercedes-Benz	Actros	7B4 1643	2010	sypač/sklápěč	RVU
9.	Mercedes-Benz	Actros	1BT 2431	2011	sypač/vysprávka	RVU
10.	Mercedes-Benz	Arocs	9B9 7672	2014	sypač/čistič kanalizace	RVU
11.	Mercedes-Benz	Sprinter	9B4 7235	2013	hasičský vůz	RVU

Tabulka 28 Umístění a počet mobilních C-ITS jednotek

K zobrazení informací řidiči ve vozidle, popř. možnosti manuálního zadání dat do systému, bude sloužit vhodné HMI zařízení splňující parametry pro průmyslové použití z důvodů extrémních podmínek ve vozidlech údržby. HMI zařízení bude vybaveno vhodným SW nástrojem pro komunikaci s jednotkou a zobrazování potřebných informací (viz mobilní aplikace v kap. 9). HMI nebude umístěno do vozidla HZS, kde bude RVU jednotka operovat zcela samostatně bez interakce s řidičem.

Pro zajištění funkčnosti služby EVA (viz kapitola 4.2) je nezbytné RVU jednotkou umístěnou ve vozidle HZS automaticky vyčítat stav zapnutí majáku. Zároveň je pro zajištění služby RWW (viz kapitola 4.5) nutné vyčítat stav zapnutí majáku u odtahových vozidel Zadavatele. Ostatní parametry ITS-G5 zpráv (DENM, CAM) mohou být určovány na základě dat z GNSS přijímače (poloha, rychlost, zrychlení, aj.) či aplikační logiky uvnitř RVU. Jednotka RVU musí obsahovat SW vrstvy v souladu se standardem ETSI (ITS access technology layer, ITS network & transport layer, ITS facility layer, ITS application layer), přičemž aplikační vrstva musí obsahovat aplikace definované pro výše popsané C-ITS služby.

8.1 Funkční požadavky na RVU/OBU jednotky

8.1.1 Požadavky na provoz RVU/OBU:

- Jednotka RVU/OBU je klientem a C-ITS back office je serverem
- RVU/OBU musí být schopna detekovat přerušené spojení mezi jednotkou a BO.
- V případě přerušení spojení mezi jednotkou a BO se iniciátor (RVU/OBU) pokusí znovu navázat spojení
- RVU/OBU musí zaznamenávat údaje o přerušovaných spojeních a vyřazených datech
- RVU/OBU jednotka musí umožňovat implementaci Public Key Infrastructure (PKI) mechanismů – správa certifikátů a klíčů pro komunikaci a návazné kryptografické procesy (viz kapitola 10.7)
- RVU/OBU jednotka musí umožňovat detekci poruchových stavů (autodiagnostika)

8.1.2 Požadavky na nastavení jednotky RVU/OBU:

- Čas na všech jednotkách RVU/OBU musí být synchronizován vůči společnému referenčnímu času poskytnutému z C-ITS back office (NTP) nebo z GNSS signálu.
- Všechny jednotky RVU/OBU musí být vzdáleně konfigurovatelné z C-ITS back office včetně

update firmwaru.

- RVU/OBU jednotka musí být schopna aktivace tzv. koexistenčního módu (viz kapitola 4.11.5)
- RVU/OBU jednotka musí umožňovat uložení až 16 poloh mýtných bran do paměti jednotky pro účely tzv. koexistenčního módu (viz kapitola 4.11.5)

8.1.3 Požadavky na rozhraní jednotky RVU/OBU:

- Jednotka RVU/OBU musí komunikovat s jednotkami OBU/RVU/RSU pomocí ITS-G5 komunikace definované v předpisu ETSI EN 302 663.
- Jednotka RVU/OBU musí být schopna zašifrovat/dešifrovat ITS-G5 zprávy pomocí protokolu Geo Network (GN) definovaného v předpisech ETSI EN 302 636 1, 2, 3, 4, 6.
- Jednotka RVU/OBU musí být schopna zašifrovat/dešifrovat ITS-G5 zprávy pomocí protokolu Basic Transport Protocol (BTP) definovaného v předpisu ETSI EN 302 636 5.
- Jednotka RVU/OBU musí komunikovat s C-ITS back office prostřednictvím sítí mobilních operátorů
- Jednotka RVU ve vozidle HZS musí automaticky vyčítat stav majáku
- Jednotka RVU v odtahových vozidlech Zadavatele musí automaticky vyčítat stav majáku

Podoba komunikačních rozhraní na další prvky C-ITS systému je popsána v rámci kap. 6.

8.1.4 Požadavky na zpracování dat RVU/OBU:

- Zprávy CAM:
 - Jednotka RVU/OBU musí být schopna šifrovat/dešifrovat, podepisovat/ověřovat podpis a přijímat/odesílat CAM pakety z/do jednotek OBU/RVU/RSU.
 - Jednotka RVU/OBU musí být schopna na základě CAM zprávy z RSU aktivovat koexistenční mód v ochranných zónách mýtných bran (viz kapitola 4.11.5)
 - Jednotka RVU ve vozidle HZS musí být schopna vyslat CAM zprávu směrem k RSU propojené s řadičem SSZ žádající o preferenci průjezdu křižovatkou (use case EVA – preference)
- Zprávy DENM
 - Jednotka RVU/OBU musí být schopna šifrovat/dešifrovat, podepisovat/ověřovat podpis a odesílat/přijímat DENM pakety pomocí protokolu Geo Broadcast Mode z/do jednotek OBU/RVU/RSU definovaném v předpisu ETSI 103 301..
 - Jednotka RVU/OBU musí být schopna přijímat DENM zprávy z C-ITS back office a vysílat je prostřednictvím ITS-G5.
 - Jednotka RVU/OBU musí být schopna vytvořit DENM zprávy na základě manuálního vytvoření události přes HMI a vysílat je prostřednictvím ITS-G5.
 - Jednotka RVU ve vozidle HZS musí být schopna vytvořit DENM zprávu na základě aktivace majáku (use case EVA – mobilní režim) a odesílat ji do okolních jednotek OBU/RVU/RSU. V případě zapnutého majáku a nulové rychlosti (delší než 40s – doba musí být nastavitelná) se obsah DENM zprávy změní na use case EVA – statický režim.
 - Jednotka RVU v odtahovém vozidle Zadavatele musí být schopna vytvořit DENM zprávu na základě aktivace majáku a nulové rychlosti po dobu delší než 60s (use case RWW) a odesílat ji do okolních jednotek OBU/RVU/RSU.
 - Jednotka RVU/OBU musí být schopna vytvořit DENM zprávu varující o průjezdu na červenou (use case ISV) na základě vyhodnocení přijatých SPAT a MAP zpráv a

informací o vlastní rychlosti a zrychlení.

- Zprávy IVI:
 - Jednotka RVU/OBU musí být schopna dešifrovat a ověřovat podpis zprávy IVI.
 - Jednotka RVU/OBU musí být schopna přijmout zprávy IVI z RSU.
- Zprávy SPAT
 - Jednotka RVU/OBU musí být schopna dešifrovat a ověřovat podpis zprávy SPAT a vyhodnotit jejich obsah
- Zprávy MAP
 - Jednotka RVU/OBU musí být schopna dešifrovat a ověřovat podpis zprávy MAP a vyhodnotit jejich obsah

8.2 Technické požadavky na RVU/OBU jednotky

RVU/OBU jednotka musí obsahovat/splňovat následující technické požadavky:

- modul pro rádiovou komunikaci ITS-G5 (5855 MHz až 5925 MHz) umožňující souběžnou komunikaci na dvou kanálech („Dual concurrent channel operation“)
- všesměrový anténní systém pracující v pásmu 5,9 GHz (ITS-G5) o minimálním zisku pro jeden vysílací kanál 5dBi splňující standard ETSI 302 571. Přesné umístění anténního systému na vozidle bude podléhat schválení Zadavatele.
- komunikační LTE modul včetně antény pro zajištění komunikace s C-ITS back office prostřednictvím sítě mobilních operátorů
- GNSS přijímač pro určení přesné polohy a času vč. antény
- další I/O vstupy (min. 1x Ethernet, min. rozhraní RS232 nebo USB nebo GPIOs)
- dostatečná úroveň krytí odpovídající umístění zařízení (např. IP65 v případě umístění zařízení mimo interiér vozidla)
- provozní teplota min. v rozsahu -30°C až +65°C pro jednotky umístěné mimo interiér vozidel
- BT nebo WiFi 2,4 GHz modul pro interní komunikaci s HMI – je též přípustné použít obě technologie (neplatí pro jednotku ve vozidle HZS)
- napájení 12 - 24V DC,
- vhodné datové úložiště, min 4GB (např. µSD paměťová karta)
- LED indikující stav zařízení
- dostatečně velké a robustní HMI zařízení pro zobrazení informací řidiči – s úhlopříčkou zobrazovacího zařízení min. 7 palců (neplatí pro jednotku ve vozidle HZS)
- Hardware Security Module (HSM) - kompatibilní s TPM 1.2 (podporující TLS 1.2) a PKCS #11, splňující Common Criteria Certificate EAL4+
- licence softwarového řešení pro RVU jednotky tj. ITS software stack pro provoz C-ITS aplikací vč. přenosu C-ITS zpráv a SW aplikace umožňující nasazení logiky zpracování C-ITS zpráv a vzdálenou správu ITS jednotek dle této ZD
- prostorová data pro automatické vytvoření atributu Traces (viz kap. 4.11.1) – prostorová data Zadavatel nspecifikuje
- instalace OBU/RVU jednotek nesmí omezit stávající funkčnost jiných zařízení ve vozidlech ani vozidel samotných.

8.2.1 Technické požadavky na bezpečnost

Ve vazbě na budoucí implementaci PKI infrastruktury (kap. 10.7) musí jednotky splňovat určité požadavky. Tyto požadavky vycházejí z nutnosti instalace prvku PKI infrastruktury (SeaCat Client) do RVU/OBU jednotky. Jedná se o SW knihovnu zajišťující potřebné operace pro správnou funkčnost PKI systému (distribuce klíčů, aktualizace TLM, CRL apod.) Pro integraci tohoto prvku jsou na RVU/OBU kladeny následující požadavky:

Operační systém – podpora jednoho z následujících:

- Android 5.0+
- iOS 6.0+
- Linux
- Apple Mac OS X
- Windows 8.1+
- FreeBSD

Klient PKI bude samostatný proces na úrovni operačního systému nebo C knihovna integrovaná přímo do aplikace RVU/OBU.

Minimální požadavky na HW:

- CPU (1 jádro) – jedno z následujících:
 - x86 (32bit)
 - x86-64 (64bit)
 - ARM v6, v7, v8 s MMU
 - MIPS (32bit a 64bit)
- Paměť
 - 200 kb
- Diskové úložiště
 - 2 Mb
- Síťové rozhraní
 - IPv4 anebo IPv6 přes Ethernet, GSM/LTE
 - Sériová linka (e.g. RS-232) nebo USB

8.2.2 Umístění RVU/OBU jednotek

RVU/OBU jednotka bude umístěna ve vozidle tak, aby co nejméně omezovala jeho běžný provoz. Jednotka bude napájena z el. sítě vozidla, a to pouze za provozu vozidla (napájení za klíčkem). Způsob napojení na napájení nesmí narušit provoz vozidel (nesmí být využit volný 12V „autozapalovač“) a jejich případnou záruku.

Anténní systém jednotky pro příjem GPS, 2G/3G/4G a ITS-G5 bude pevně instalován na vhodném místě, tak aby byl zajištěn dostatečný příjem signálu (GPS, GSM), a zároveň aby byl zajištěn dostatečný dosah signálu ITS-G5. Konkrétní umístění anténního systému musí před vlastní instalací schválit Zadavatel. Jednotlivé prvky RVU jednotky budou do vozidla integrovány tak, aby neomezily užívání vozidla údržby během vykonávání běžných činností.

HMI bude dodáno s příslušným upevňovacím zařízením umožňujícím jeho používání za jízdy. HMI musí být z tohoto zařízení snadno snímatelné pro jeho bezpečnou úschovu mimo vozidlo. Zároveň musí být zajištěno snadné a rychlé spárování HMI s RVU/OBU prostřednictvím BT/WiFi při jejich

opětném restartu. K HMI bude dodáno i příslušenství pro napájení přímo ve vozidle (autozapalovač).

9 Aplikace pro HMI vozidlových jednotek

Součástí dodávky C-ITS systému je také vývoj a dodávka aplikace pro HMI zařízení ve vozidlech (např. tablety). Vizuální podoba aplikace včetně logiky uspořádání menu a záložek bude součástí dodávky a její návrh bude odsouhlasen Zadavatelem před samotnou realizací.

9.1 Funkční požadavky

Dodavatel vyvine aplikaci pro HMI vozidlových jednotek pro OS Android min. verze 5, přičemž tato aplikace bude kompatibilní s dodávaným HW (HMI). Aplikace slouží jako vizuální rozhraní OBU/RVU jednotky s řidičem. Řidičům tak mohou být zobrazovány informace v rámci definovaných C-ITS služeb, popř. je možné zadávat do C-ITS systému požadované vstupy.

Samotný vývoj aplikace musí v maximální možné míře splňovat požadavky stanovené v dokumentu „Pravidla pro vývoj pro operační systém Android“¹⁴.

Aplikace musí být obsluhována vždy jednoduchým kliknutím (nesmí být ovládána gesty, mechanismy multitouch) z důvodu minimalizace rozptýlení řidiče. S ohledem na tento požadavek bude řešeno také uspořádání obrazovek včetně ovládacích prvků (tlačítek). Tyto požadavky vycházejí z doporučení vývoje aplikací pro automotive.

Mobilní aplikace bude nainstalovaná v HMI zařízení. Komunikační rozhraní mezi aplikací a OBU/RVU jednotkou bude zajištěno prostřednictvím Bluetooth nebo WiFi (rolí AP bude plnit OBU/RVU).

Vzhledem k tomu, že v rámci dodávky je implementováno více C-ITS služeb (viz kap. 4), dají se očekávat situace, kdy bude pro dané zobrazovací zařízení (HMI) s aplikací relevantní v daný čas více notifikací. Dodavatel proto navrhne a implementuje vhodný algoritmus, který bude vyhodnocovat důležitost jednotlivých aktuálně relevantních zpráv a na základě toho bude zobrazovat uživateli vždy nejrelevantnější notifikace. Tento algoritmus musí zohlednit minimálně vzdálenost k události, aktuální rychlost, směr jízdy, směr události a druh služby (tj. RWW, EVA, apod.)

9.1.1 Popis požadovaných režimů aplikace C2X

HMI aplikace bude tvořena čtyřmi základními režimy:

- Dopravní informace
- Mapa
- Nahlášení události
- Nastavení

Mezi těmito režimy bude možné kdykoliv přepínat. Popis těchto režimů a dalších funkcí aplikace je uveden v podkapitolách níže.

9.1.1.1 *Režim Dopravní informace*

Režim „Dopravní informace“ bude výchozím režimem, tj. bude aktivován po spuštění aplikace. Zároveň bude možné do tohoto režimu přepnout z jiných režimů prostřednictvím tlačítka „Dopravní informace“. Tento režim slouží k zobrazení notifikací, tj. informací generovaných z přijatých C-ITS zpráv. Na obrazovce aplikace v režimu „Dopravní informace“ bude zobrazeno:

¹⁴ viz <https://developer.android.com/guide/index.html>

- 1) Stavový řádek:
 - Aktuální čas
 - Indikátor připojení k OBU/RVU jednotce
 - Indikátor signálu GNSS
- 2) Sekce zobrazování notifikací:
 - Vhodný varovný/informační symbol nebo kombinace symbolů (lze použít dopravní symboly nebo navrhnout jiné vhodné)
 - Stručný textový popis události (maximálně 2 řádky textu)
 - Vzdálenost k události [m]
 - Indikátor směru k události (např. šipka)
 - Tlačítko skrytí jednotlivých notifikací
 - Zdroj notifikace (RSU/vozidlo/vozidlo údržby/mobilní přívěs/...)
- 3) Ovládací tlačítka pro vstup do jiných režimů
 - Mapa
 - Nahlášení události
 - Nastavení

Režim „Dopravní informace“ bude sloužit k předávání varovných a informativních notifikací uživateli prostřednictvím dopravních symbolů a krátkých textových zpráv. Notifikací se rozumí grafická reprezentace relevantních (platných) C-ITS zpráv v HMI zařízení. Samotné notifikace lze rozdělit do následujících skupin:

- a) **Informování o dojezdových dobách**
 - Tyto notifikace budou řidiče informovat o dojezdových dobách ke konkrétním cílům formou prostého textu. Notifikace tedy bude vytvořena ze standardní IVI zprávy, jejíž relevantní atributy jsou popsány v kap. 4.8.
- b) **Varování před blížícím se / zasahujícím vozidlem IZS**
 - Tyto notifikace budou řidiče varovat před blížícím se vozidlem IZS nebo před místem, kde vozidlo IZS zasahuje. Očekávané atributy v rámci těchto upozornění jsou uvedeny v popisu služby v kap. 4.2.2.
- c) **Varování před nebezpečným úsekem komunikace z důvodu zhoršeného počasí**
 - Tyto notifikace budou řidiče varovat před místy, která jsou vlivem počasí nebezpečná. Očekávané atributy v rámci těchto upozornění jsou uvedeny v popisu služby v kap. 4.3.2.
- d) **Informování o signálech na SSZ**
 - Tyto notifikace budou řidiče informovat o aktuálních signálech na SSZ na křižovatce, ke které se blíží. V rámci této notifikace bude řidiči prezentován aktuální signál a vzdálenost ke křižovatce. V notifikacích budou vždy prezentovány informace o všech návěstidlech pro daný příjezdový směr (tzn. návěstidla pro všechny křižovatkové pohyby). Očekávané atributy v rámci těchto upozornění jsou uvedeny v popisu služby v kap. 4.4.2.1.
- e) **Varování před jízdou na červenou**
 - Tato notifikace bude zobrazena ve vozidle, pokud se bude přibližovat ke křižovatce příliš rychle (resp. nebude zpomalovat) i přes signál „stůj“ na SSZ pro daný směr. Tato služba je popsána v kap. 4.4.2.2.
- f) **Varování srážkou s vozidlem jedoucím na červenou**
 - Prostřednictvím této notifikace budou řidiči varováni před potenciální srážkou

s vozidlem, které nerespektuje signál „stůj“. Očekávané atributy v rámci těchto upozornění jsou uvedeny v popisu služby v kap. 4.4.2.2.

g) Varování před pracemi na silnici

- Tyto notifikace budou řidiči zobrazeny, pokud se přiblíží k dopravnímu omezení způsobenému pracemi na silnici. Notifikace může obsahovat informace o charakteru omezení (uzavření komunikace, uzavření jednoho či více jízdních pruhů, uzavření krajnice, práce vozidla údržby/odtahového vozidla apod., rychlostní omezení, délka uzavírky apod.) dle rozsahu dostupných dat k dané události (tj. obsahu příslušné DENM zprávy). Očekávané atributy v rámci těchto upozornění jsou uvedeny v popisu služby v kap. 4.5.2.

h) Varování před pomalu jedoucím nebo stojícím vozidlem

- Tyto notifikace budou řidiče varovat, pokud se přiblíží k pomalu jedoucímu nebo stojícímu vozidlu vybavenému C2X jednotkou. Varovná zpráva může navíc obsahovat doplňující informace o dané mimořádnosti. Může se jednat o polohu v rámci jízdního pruhu nebo příčinu pomalé jízdy/zastavení (sněžný pluh, nadrozměrný náklad, zdravotní potíže, technická závada, aj.) Očekávané atributy v rámci těchto upozornění jsou uvedeny v popisu služby v kap. 4.7.

i) Informace z informačních portálů ZPI/PDZ

- Tyto notifikace jsou řidiči zobrazeny, pokud se přiblíží do blízkosti portálu ZPI/PDZ. Principem je zobrazení dopravních značek, symbolů a textů z portálu ZPI/PDZ na displeji HMI zařízení. Pravidla pro zobrazení musejí respektovat příslušné parametry v IVI zprávě (informační oblast, oblast platnosti). Uživatel bude zároveň informován o vzdálenosti v metrech k tomuto portálu. Očekávané atributy v rámci těchto upozornění jsou uvedeny v popisu služby v kap. 4.8.

j) Varování před dopravními kongescemi

- Tyto notifikace budou řidiče varovat před blížícím se koncem dopravní kongesce. Zároveň bude možné řidiči oznámit stav kongesce (např. rychle se rozšiřující, apod.), dle dostupnosti parametrů v příslušné DENM zprávě. Očekávané atributy v rámci těchto upozornění jsou uvedeny v popisu služby v kap. 4.9.

k) Varování před nebezpečnou lokalitou

- Cílem tohoto druhu zpráv bude řidiče varovat před lokalitami, které jsou aktuálně nebezpečné. Očekávané atributy v rámci těchto upozornění jsou uvedeny v popisu služby v kap. 4.6.2.

l) Varování před prudce brzdícím vozidlem

- Zobrazování těchto notifikací bude sloužit k včasnému upozornění řidičů na prudce brzdící vozidlo před nimi. Očekávané atributy v rámci těchto upozornění jsou uvedeny v popisu služby v kap. 4.10.

m) Žádné dopravní zprávy nejsou k dispozici

- V případě, že nebudou pro danou jednotku na dané lokalitě k dispozici žádné relevantní notifikace, je v okně zobrazena textová zpráva „Žádné dopravní informace nejsou k dispozici“.

V režimu „Dopravní informace“ bude vždy primárně zobrazována jedna notifikace, kterou vyhodnotí navržený algoritmus jako nejdůležitější. Ostatní platné notifikace bude možné zobrazit tlačítkem „Seznam upozornění“ či jiným vhodným tlačítkem či ikonou, kde bude zároveň uveden počet aktuálně platných notifikací. V seznamu notifikací bude zároveň možné zvolit konkrétní notifikaci,

kteřá se následně zobrazí jako „hlavní“ notifikace pŕes celou obrazovku. Tato notifikace bude zobrazena po dobu 3 s (nastavitelné v režimu „Nastavení“), poté algoritmus opět vybere upozornění, které bude mít pro danou chvíli nejvyšší prioritu.

Každou zobrazenou notifikaci bude moci uživatel skrýt tlačítkem v sekci zobrazování notifikací. V takovém pŕípadě danou notifikaci algoritmus vyřadí a zobrazí další notifikaci v pořadí.

9.1.1.2 Režim Mapa

Po zvolení režimu „Mapa“, bude uživateli zobrazen mapový podklad, kde bude zobrazena poloha vozidla, poloha RSU jednotek a poloha aktuálních událostí, které jsou v OBU/RVU jednotce k dispozici.

Na obrazovce aplikace v režimu „Mapa“ bude zobrazeno:

- 1) Stavový řádek:
 - Aktuální čas
 - Indikátor pŕipojení k OBU/RVU jednotce
 - Indikátor signálu GNSS
- 2) Mapa
 - Vhodný mapový podklad mj. pro provoz v městském prostředí
 - Aktuální poloha RVU/OBU jednotky
 - RSU jednotky dodané v rámci této zakázky (různé ikony pro RSU propojené s řadičem SSZ)
 - Aktuální události (využívající vhodné ikony pro jednotlivé typy událostí)
 - Tlačítka v mapě
 - Dvojice tlačítek pro pŕibližování a oddalování mapy
 - Možnost filtrace zobrazovaných vrstev, tj. možnost vypnutí zobrazování:
 - RSU jednotek
 - Aktuálních událostí
 - Vycentrování polohy vozidla na střed obrazovky a nastavení základní úrovně zoomu
- 3) Ovládací tlačítka pro vstup do jiných režimů
 - Dopravní informace
 - Nahlášení události
 - Nastavení

Mapové podklady pro ČR budou v HMI popŕ. v OBU/RVU jednotce dostupné offline bez nutnosti pŕipojení k C-ITS BO.

9.1.1.3 Nahlášení události

Tento režim slouží k manuálnímu zadávání událostí pracovníky Zadavatele pŕímo v provozu. Takto zadané události budou následně zaslány do C-ITS BO. Zároveň bude rovnou v RVU/OBU jednotce vygenerována pŕíslušná DENM zpráva, která bude vysílána do okolí. Takto vytvořeným zprávám musí být pŕidělena nízká hodnota parametru InformationQuality v souladu s pravidly v kap. 4.11.2.

Na obrazovce aplikace v režimu „Nahlášení události“ bude zobrazeno:

- 1) Stavový řádek:
 - Aktuální čas
 - Indikátor pŕipojení k OBU/RVU jednotce
 - Indikátor signálu GNSS

2) Manuální hlášení událostí. Uživatel si na této obrazovce bude moci zvolit typ dopravní události z následujícího seznamu (v závorce jsou uvedeny příslušné parametry DENM zprávy):

- Stojící vozidlo (causeCode=94; subCauseCode=0)
- Nehoda (causeCode=2; subCauseCode=0)
- Kolona, stupeň dopravy 5 (Dopravní kolaps) (causeCode=1; subCauseCode=5)
- Zvíře na vozovce (causeCode=11; subCauseCode=0)
- Snížená viditelnost (causeCode=18; subCauseCode=0)
- Lidé na vozovce (causeCode=12; subCauseCode=0)
- Nebezpečná překážka (causeCode=10; subCauseCode=0)
- Nebezpečný povrch (causeCode=6; subCauseCode=0)

Tyto události mohou být libovolně seskupeny do víceúrovňového seznamu (např.: překážky na vozovce, klimatické podmínky apod.)

3) Ovládací tlačítka pro vstup do jiných režimů

- Dopravní informace
- Mapa
- Nastavení

Jako poloha události bude použita poloha jednotky OBU/RVU (pomocí GNSS modulu) ve vozidle v čase stisknutí tlačítka „Dopravní hlášení“. U každé nahlášené události navíc bude nutné zadat směr, pro který je daná událost relevantní (ve všech směrech / ve směru jízdy / proti směru jízdy).

9.1.1.4 Nastavení

Tento režim slouží k nastavení parametrů osatních režimů mobilní aplikace.

Na obrazovce aplikace v režimu „Nastavení“ bude zobrazeno:

1) Stavový řádek:

- Aktuální čas
- Indikátor připojení k OBU/RVU jednotce
- Indikátor signálu GNSS

2) Nastavitelné parametry

- Zobrazená upozornění. Prostřednictvím tohoto nastavení bude možné filtrovat, která upozornění, resp. zprávy budou v aplikaci zobrazovány. Filtraci bude možno provádět dle následujících kritérií:
 - Zdroj zprávy (vozidlo, vozidlo údržby, mobilní přívěs, RSU)
 - Ověřené / neověřené zprávy (za ověřené zprávy se považí zprávy s parametrem *informationQuality* ≥ 4 , viz kap. 4.11.2)
 - Typ události/notifikace, viz seznam v kap. 9.1.1.1.
- Doba zobrazení notifikace ze „Seznamu notifikací“ (Notifikace, které jsou v danou dobu platné, avšak nejsou algoritmem vyhodnoceny jako primární).

3) Ovládací tlačítka pro vstup do jiných režimů

- Dopravní informace
- Nahlášení události
- Mapa

10 Všeobecná část

10.1 Způsob realizace dodávky

Dodavatel dodá systém C-ITS dle této technické specifikace.

Do 14 kalendářních dnů od zahájení plnění dodávky vypracuje Dodavatel harmonogram realizace projektu a předloží jej ke schválení Zadavateli. Tento harmonogram bude obsahovat podrobný časový návrh postupu realizace, bude definovat důležité časové milníky dodávky a také upřesní, které části plnění budou vyžadovat součinnost Zadavatele. Vlastní dodávka bude realizována v následujících etapách:

Etapa	Název etapy	Časový rámec*	Způsob ukončení etapy
1	Instalace a zprovoznění	T + 6	Předávací protokol
2	Testování	T + 8	Akceptační protokol
3	Provoz systému Dodavatelem	T + 44	Dle podmínek uvedených ve smlouvě mezi Zadavatelem a Dodavatelem

* T + X měs. od začátku plnění Dodavatele

Tabulka 29 Definice etap dodávky

10.2 Průběh a ukončení Etapy 1

Etapa 1 této dodávky bude ukončena tím, že Dodavatel předá Zadavateli systém C-ITS dle této Technické specifikace. O předání sepíše Dodavatel a Zadavatel Předávací protokol. Podepsání Předávacího protokolu je podmíněno splněním následujících bodů:

- Dokončení a splnění všech částí Etapy 1 dodávky
- Předání dokumentace v minimálním rozsahu uvedeném v kapitole 10.6.1
- Předání zdrojových kódů a dokumentace k SW dle kapitoly 10.2.2
- Předání příslušných zkušebních protokolů z individuálních zkoušek následujících komponent systému:
 - C-ITS jednotky na infrastruktuře včetně souvisejícího příslušenství a konstrukcí
 - C-ITS vozidlové jednotky včetně souvisejícího příslušenství
 - Aplikaci pro HMI mobilních jednotek

Dnem podpisu Předávacího protokolu vyzývá Dodavatel Zadavatele ke společnému testování, a dodávka tak vstupuje do Etapy 2.

10.2.1 Individuální zkoušky

Součástí Etapy 1 bude provedení individuálních zkoušek. Tyto zkoušky provede Dodavatel a v rámci předání C-ITS systému Zadavateli předloží dokumentaci o provedení těchto zkoušek.

Individuální zkoušky se budou skládat z několika částí. Tyto části jsou popsány podrobněji v textu níže. Výstupem individuálních zkoušek bude povinná dokumentace k C-ITS jednotkám, montážní listy jednotlivých C-ITS jednotek a záznamové archy s výsledky funkčních zkoušek. Pro splnění individuálních zkoušek je potřeba splnit všechny části testování.

10.2.1.1 Certifikace komponentů

Podmínkou splnění individuálních zkoušek je doložení povinné dokumentace daného výrobce C-ITS jednotek (např. dokument „ES prohlášení o shodě“, popřípadě výčet příslušných norem, které dané zařízení splňuje potvrzené výrobcem zařízení). Tyto dokumenty dokládají, že výrobce zařízení správně posoudil shodu výrobku s požadavky příslušných norem a Nařízení vlády.

V rámci této části individuálních zkoušek budou také k dodávaným C-ITS jednotkám doložen alespoň 1 certifikát nebo prohlášení organizátora testů o úspěšném provedení testů pro zajištění mezinárodní interoperability.

10.2.1.2 Montážní listy

Další část zkoušek představuje prověření správného propojení jednotlivých komponentů jednotek RVU, OBU a RSU zdokumentované montážními listy. Toto prověření představuje fyzické propojení komponentů, které bude prováděno vizuální kontrolou již na konci samotné instalace jednotky.

Na této úrovni bude dále testováno datové propojení C-ITS jednotek s C-ITS back office. Výstupy této úrovně budou zaznamenány do záznamového archu, který bude obsahovat min. následující informace:

- Název zařízení
- Umístění zařízení
- Datové propojení jednotlivých komponentů
- Výsledek
- Datum zkoušek
- Jméno testera
- Podpis testera

10.2.1.3 Funkční zkoušky

V této části budou testovány funkce konkrétních jednotek, které jsou definovány níže. Při těchto testech bude prověřována schopnost jednotek RVU/OBU/RSU generovat a přijímat standardizované ITS-G5 zprávy.

V rámci této úrovně zkoušek budou testovány minimálně následující funkce C2X systému:

- Jednotky RSU
 - Příjem ITS-G5 zpráv (min. CAM) od projíždějících vozidel
 - Generování ITS-G5 zpráv (CAM, DENM, IVI, SPAT, MAP)
 - Měření dosahu signálu ITS-G5 jednotlivých RSU stanišť (vytvoření tzv. „Heat mapy“)
- Jednotky RVU
 - Generování ITS-G5 zpráv (min. CAM, DENM)
- Jednotky OBU
 - Generování ITS-G5 zpráv (min. CAM, DENM)

Výstupy této části zkoušek jednotlivých zařízení budou zaznamenány do záznamového archu, který bude obsahovat min. následující informace:

- Název zařízení
- Umístění zařízení
- Heat mapa
- Název testované funkce
- Výsledek
- Datum zkoušek
- Jméno testera
- Podpis testera

10.2.2 Předání SW

Předmětem dodávky dle technické specifikace je mj. SW. Dodavatel předá Zadavateli veškeré zdrojové kódy k SW, který byl vytvořen Dodavatelem pro účely této dodávky, a kompletní technickou dokumentaci, na jejichž základě bude mít Zadavatel po uplynutí Etapy 3 možnost provádět úpravy SW samostatně a bez součinnosti s Dodavatelem. Dodavatel je povinen poskytnout Zadavateli veškeré potřebné SW licence pro provoz systému i po uplynutí Etapy 3. Cena za tyto licence je zahrnuta v ceně dodávky systému.

Zdrojové kódy SW řešení, kde došlo k použití open source licencí, které mohou být v rámci řešení této dodávky použity, budou předány jako součást zdrojových kódů celého díla. Zdrojové kódy SW produktů, které nebyly vyvinuty pro účely této dodávky (např. ITS stack jednotek, operační systém HMI zařízení apod.) nejsou vyžadovány.

SW licence budou poskytnuty jako nevýhradní, časově i geograficky neomezené.

10.3 Průběh Etapy 2

Předmětem Etapy 2 dodávky bude provedení komplexních testů ze strany Zadavatele a jím pověřených osob a subjektů. Součástí této etapy bude také proškolení budoucí obsluhy systému (zaměstnanců Zadavatele). Etapa 2 bude ukončena sepsáním Akceptačního protokolu.

10.3.1 Komplexní testy

Komplexní testy budou zahájeny po úspěšném splnění všech částí individuálních zkoušek v Etapě 1. Komplexní testy budou společně provádět zástupci Dodavatele, Zadavatele a projektu C-ROADS CZ. V rámci komplexních testů bude ověřen soulad s definovanými normami a specifikacemi, především pak se specifikacemi C-ROADS CZ. Dále bude ověřována funkčnost implementovaných služeb PVD, EVA, WCW, ISV, RWW a HLN. Provedením komplexních testů těchto služeb bude zároveň prověřena funkčnost všech částí systému C2X jako celku.

1. Probe Vehicle Data

- a) Dlouhodobý a krátkodobý sběr dat → agregace a předzpracování dat v definovaných intervalech
- b) Data z jednotlivých vozidel → určení dojezdových dob

2. Emergency Vehicle Approaching

- a) Informování na displeji ve vozidle o blížícím se vozidle IZS.
- b) Informování na displeji ve vozidle o místě zásahu vozidla IZS.
- c) Absolutní preference vozidel IZS na křižovatce řízené SSZ

3. Weather Conditions Warning

Informování na displeji ve vozidle o nebezpečných místech, které jsou způsobeny aktuálními klimatickými podmínkami.

Informování na displeji ve vozidle o nebezpečných místech, které jsou způsobeny aktuálními klimatickými podmínkami, na základě zpráv:

- a) manuálně vytvořených v C-ITS BO
- b) automaticky vytvořených v C-ITS BO na základě dat externích zdrojů
- c) vytvořených manuálně prostřednictvím HMI

4. Intersection Signal Violation

- a) Informování na displeji ve vozidle o aktuálním signálu SSZ
- b) Varování na displeji ve vozidle před jízdou na červenou
- c) Varování na displeji ve vozidle před srážkou s vozidlem jedoucím na červenou

5. Road Works Warning

Informování na displeji ve vozidle o pracích na silnici na základě zpráv:

- a) z lokálního režimu
- b) manuálně vytvořených v C-ITS BO
- c) automaticky vytvořených v C-ITS BO na základě dat externích zdrojů

6. Hazardous Location Notification

Informování na displeji ve vozidle o nebezpečných místech na základě zpráv:

- a) manuálně vytvořených v C-ITS BO
- b) automaticky vytvořených v C-ITS BO na základě dat externích zdrojů
- c) vytvořených manuálně prostřednictvím HMI

Komplexní zkoušky budou prováděny v plném rozsahu instalované technologie C2X. Při testování jednotlivých implementovaných služeb musí být zvoleno vhodné místo s ohledem na daný a možnost opakovaného testování. Podkladem pro provedení komplexních testů budou testovací scénáře, poskytnuté konsorciem C-ROADS CZ a při jejichž případné úpravě bude Dodavatel poskytovat svou součinnost.

10.3.1.1 Požadavky na zajištění komplexních zkoušek

Pro účely komplexních zkoušek na C-ITS ve městě Brno bude využito minimálně jedno vozidlo vybavené OBU/RVU jednotkou v rámci této dodávky včetně zobrazovacího zařízení HMI určeného na testovací jízdy. Toto testovací vozidlo bude projíždět definovaným úsekem a přijímat C-ITS zprávy od daných C-ITS zařízení umístěných na infrastruktuře a bude příslušné zprávy zobrazovat v aplikaci (která je součástí díla) prostřednictvím HMI.

Po dobu testování bude také prováděno logování všech přijatých a odeslaných zpráv z C-ITS jednotek a rovněž bude probíhat záznam komunikace do souboru ve formátu PCAP (packet capture).

Během komplexních zkoušek musí být přítomni minimálně odpovědní zástupci Zadavatele, Dodavatele a projektu C-ROADS CZ.

Výsledky komplexních zkoušek jednotlivých use cases budou zaznamenávány do připraveného záznamového archu. Zkoušku lze považovat za úspěšnou v případě, že se na HMI zařízení v testovacím vozidle zobrazí příslušná zpráva nebo dopravní symbol na definovaném úseku a v požadovaném čase. Záznamový arch bude obsahovat minimálně následující informace:

- Název případu užití (use case)
- Typ scénáře
- Výsledek zkoušek
- Účastníci zkoušek
- Podpis účastníků
- Datum zkoušek

Pro provedení komplexních zkoušek vybraných služeb je nezbytná součinnost Zadavatele ve smyslu poskytnutí vozidla vybaveného OBU/RVU jednotkou.

10.3.2 Školení

V průběhu Etapy 2 je Dodavatel povinen vyškolit zástupce Zadavatele na používání C-ITS systému v rozsahu obvyklém pro danou problematiku. Dodavatel musí dodržet alespoň následující podmínky pro školení:

- Dodavatel zajistí proškolení cca 15 pracovníků na úrovni dispečerů a 2-3 administrátorů (v rozsahu min. 1 den školení)
- Školení bude probíhat v českém jazyce
- Termín, místo a obsah školení budou konzultovány se Zadavatelem tak, aby odrážely aktuální požadavky uživatelů. Předpokládá se však, že proběhne v prostorách Zadavatele, který zajistí veškeré potřebné HW i SW vybavení.
- Ke školení mohou být Zadavatelem přizváni zástupci projektu C-ROADS CZ z důvodu zajištění konzistentnosti dodávaného řešení.
- Proškolení bude doloženo předloženou prezenční listinou

Náklady související se zajištěním školení budou zahrnuty v položkovém rozpočtu nabídky.

10.4 Průběh Etapy 3

Součástí dodávky je také Etapa 3. Délka Etapy 3 je stanovena na 36 měsíců. V rámci této etapy běží záruka na systém dle této technické specifikace, Dodavatel tento systém provozuje a provádí jeho běžnou údržbu. Parametry provozu a údržby budou vycházet z Průvodně technické dokumentace, viz kap. 10.6.1.4.

Dodavatel se během Etapy 3 zavazuje pravidelně provádět aktualizace SW (ITS SW stack) na C-ITS jednotkách, tak aby byla zajištěna aktuálnost platných norem pro přenos C-ITS zpráv v souladu s mezinárodní platformou C-ROADS.

10.4.1 Požadavky na spolehlivost, uživatelskou a servisní podporu

Systém v rámci provozu a údržby musí být, včetně HW infrastruktury, provozních postupů a služeb uživatelské a servisní podpory navržen a vytvořen tak, aby periodicky umožnil zajištění dostupnosti a

plné servisní operability dodávaných C-ITS RSU/OBU jednotek a C-ITS Back office v úrovni 99% měsíční plánované doby dostupnosti, v režimu 24/7, tzn. měsíční plánovaná doba dostupnosti je definována jako celkový počet hodin v daném kalendářním měsíci.

Požadavky na podporu C-ITS systému ze strany Dodavatele během provozu jsou definovány popisem a rozsahem služeb údržby, uživatelské a servisní podpory a kvalitativními ukazateli (SLA parametry). Tyto parametry jsou nastaveny na základě v současnosti provozovaných systémů na straně Zadavatele a jsou považovány za minimální požadovanou úroveň služeb pro zajištění plynulého chodu C-ITS systému a kvality poskytovaných služeb C-ITS systémem. Údržba a upgrade systému budou prováděny mimo čas požadované dostupnosti systému. Dodavatel v nabídce navrhne způsob provozu a zdůvodní, jak bude tyto SLA parametry garantovat.

SLA parametry	Jednotka	Hodnota	Sankce
Vyhodnocovací období		1 kalend. měsíc	
Rozsah zaručené doby provozu a údržby	(hod. x dny)	9x5 (8:00-17:00 v prac. dnech)	
Minimální dostupnost služeb provozu a údržby týkající se řešení incidentů a požadavků	(%/rok)	99 %	50.000,- Kč za každé započaté 1%
Max. doba servisní odezvy (reakce) na všechny typy incidentů a požadavků Zadavatele	(min)	120	500,- Kč za každou započatou hodinu prodlení
Max. doba vyřešení incidentu Priorita 1	(hod)	4	500,- Kč za každou započatou hodinu prodlení
Max. doba vyřešení incidentu Priorita 2	(pracovní dny)	1	5.000,- Kč za každý započatý den prodlení
Max. doba vyřešení incidentu Priorita 3	(pracovní dny)	5	2.500,- Kč za každý započatý den prodlení
Max. doba vyřešení incidentu Priorita 4	(pracovní dny)	10	1.250,- Kč za každý započatý den prodlení
Max. doba vyřešení incidentu Priorita 5	(pracovní dny)	15	500,- Kč za každý započatý den prodlení
Definice pojmů:			
Servisní okno	Plánovaná i neplánovaná odstávka IT technologií Zadavatele. Nezapočítává se do doby řešení incidentů v daném měsíci.		

Tabulka 30 Definice SLA pro podporu provozu C-ITS systému Dodavatelem.

Seznam priorit použitých v tabulce výše:

Priorita 1 – Rozsáhlý incident. Systém je celkově nedostupný a nedostupností jsou postiženi všichni uživatelé systému. Dopad je vysoký, činnost dotčená daným incidentem nemůže být vykonána náhradním způsobem, jde o problém všech skupin uživatelů. Naléhavost je vysoká, neboť incident prokazatelně ohrožuje splnění termínu prováděné činnosti a neexistuje žádné náhradní řešení.

Priorita 2 – Kritická. Do této priority spadají následující případy:

- Služba je celkově nedostupná a nedostupností je postižena jen některá ze skupin uživatelů. Dopad je střední, protože se nejedná o problém všech uživatelů, naléhavost je vysoká, protože incident prokazatelně ohrožuje splnění termínu prováděné činnosti a neexistuje žádné náhradní řešení.
- Služba je částečně nedostupná, tj. není dostupný některý funkční modul dané služby. Touto částečnou nedostupností jsou postiženi všichni uživatelé dané služby. Dopad je vysoký, protože se týká všech skupin uživatelů, naléhavost je však střední, neboť existuje známé náhradní řešení.

Priorita 3 – Vysoká. Do této priority spadají následující případy:

- Služba je mírně omezená a touto mírnou omezeností jsou postiženi všichni uživatelé dané služby. Dopad je vysoký, protože nedostupnou službu nemůže vykonat nikdo jiný a jedná se o problém všech skupin uživatelů. Naléhavost je však nízká, neboť nedochází k ohrožení termínu.
- Služba je částečně nedostupná a touto nedostupností nejsou postiženy všechny skupiny uživatelů. Dopad je střední, nedostupnou službu sice nemůže vykonat nikdo jiný, ale nejedná se o problém všech skupin uživatelů. Naléhavost je také střední, protože sice dochází k ohrožení splnění termínu dané činnosti, pro její vykonání však existuje známé náhradní řešení.
- Služba je celkově nedostupná a nedostupností je postižen jednotlivý uživatel. Dopad je nízký, protože službu (činnost) může vykonat někdo jiný. Naléhavost je vysoká, protože dochází k prokazatelnému ohrožení splnění termínu prováděné činnosti a zároveň neexistuje známé náhradní řešení.

Priorita 4 – Střední. Do této priority spadají následující případy:

- Služba je mírně omezená a touto mírnou omezeností jsou postiženy pouze některé skupiny uživatelů. Dopad je střední, protože činnost sice nemůže vykonat někdo jiný, nejde však o problém všech uživatelů a jejich skupin. Naléhavost je nízká, neboť není ohroženo splnění termínu.
- Služba je částečně nedostupná a touto částečnou nedostupností je postižen jednotlivý uživatel. Dopad je nízký, protože dotčenou činnost může vykonat někdo jiný. Naléhavost je střední, protože je sice prokazatelně ohroženo splnění termínu prováděné činnosti, pro vykonání této činnosti však existuje známé náhradní řešení.

Priorita 5 – Nízká: Služba je mírně omezená a touto mírnou omezeností je postižen jednotlivý uživatel. Dopad je nízký, protože dotčenou činnost může vykonat někdo jiný a naléhavost je nízká, protože nedochází k ohrožení termínu.

10.4.2 Mimozáruční opravy a úpravy

V průběhu Etapy 3 mohou vzniknout situace, které budou vyžadovat opravy nebo úpravy systému, na které se nevztahuje záruka. Příkladem mimozáruční opravy je výměna RSU z důvodu fyzického poškození, meteorologických vlivů, elektromagnetického přepětí či jejího odcizení. Příkladem mimozáruční úpravy systému je přemístění RSU na jinou lokalitu z důvodu rekonstrukce či stavebních prací na lokalitě RSU nebo demontáž jednotky OBU/RVU z vozidla a opětovná montáž na jiné vozidlo.

V případě vzniku takové události Dodavatel navrhne způsob opravy nebo úpravy, její časový rámec a s tím spojené náklady. Cena za tyto opravy nebo úpravy bude vycházet z údajů uvedených Dodavatelem v položkovém rozpočtu nabídky Dodavatele. Vlastní oprava nebo úprava podléhá předchozímu schválení Zadavatele.

10.4.3 Školení údržby

Před ukončením Etapy 3 je Dodavatel povinen vyškolit zástupce Zadavatele na údržbu a další provozování C-ITS systému v rozsahu obvyklém pro danou problematiku. Na základě tohoto školení bude Zadavatel schopen nadále provozovat a udržovat dodaný systém bez nutnosti součinnosti Dodavatele. Dodavatel musí dodržet alespoň následující podmínky pro školení:

- Dodavatel zajistí proškolení cca 2-3 pracovníků IT oddělení a 2-3 techniků (v rozsahu min. 1 den školení)
- Školení bude probíhat v českém jazyce
- Termín, místo a obsah školení budou konzultovány se Zadavatelem tak, aby odrážely aktuální požadavky uživatelů. Předpokládá se však, že proběhne v prostorách Zadavatele, který zajistí veškeré potřebné HW i SW vybavení.
- Ke školení mohou být Zadavatelem přizváni zástupci třetích stran.
- Proškolení bude doloženo předloženou prezenční listinou

Náklady související se zajištěním školení budou zahrnuty v položkovém rozpočtu nabídky.

10.5 Změny a rozšíření funkcionalit C-ITS systému

Kdykoliv v průběhu dodávky může Zadavatel požádat Dodavatele o provedení úprav nebo rozšíření systému, které nejsou dostatečně přesně, popř. vůbec, popsány v této technické specifikaci. Může se jednat např. o:

- Připojení C-ITS BO k Integrovaní platformě
- Připojení C-ITS BO k DIC Brno
- Připojení C-ITS BO k PKI infrastruktuře
- Rozšíření funkcionalit systému nad rámec této technické specifikace vyvolaných změnami zákonů, vyhlášek, technických podmínek, standardů atd. nebo z důvodu dodatečných požadavků Zadavatele plynoucích z užívání systému. Změny mohou být vyvolány také potřebami konsorcia C-ROADS CZ, např. společná implementace postupů k naplnění evropského předpisu GDPR.

Zadavatel si vyhrazuje právo pro tyto účely využít dodatečných služeb Dodavatele v rozsahu do 1000 člověkohodin, které budou samostatně oceněny Dodavatelem v položkovém rozpočtu nabídky. Čerpání těchto služeb bude realizováno na základě písemných požadavků Zadavatele.

10.6 Požadavky na dokumentaci

10.6.1 Dokumentace systému

Dodavatel zajistí tvorbu dokumentace, která bude zpracovaná minimálně v následujícím rozsahu:

- Realizační dokumentace
- Dopravně inženýrská opatření
- Dokumentace skutečného provedení
- Průvodně technická dokumentace

Veškerá dokumentace musí být správci předána v tištěné i elektronické podobě (ve formátu DOC nebo DOCX) v českém jazyce. Dokladové části dokumentací lze předat i ve formátu PDF, výkresové části ve formátech DGN, DWG. Dokumentace musí být zpracovaná v míře podrobnosti umožňující následující provoz a správu systému bez přímého zapojení původního dodavatele systému.

10.6.1.1 Realizační dokumentace

Dodavatel zajistí zpracování realizační dokumentace minimálně v tomto rozsahu:

- Technická zpráva (vč. popisu jednotlivých rozhraní a protokolů)
- Výkresová část
- Blokovaná schémata instalací
- Svorková schémata, rozpárování kabelů
- Kabelové listiny, soupisy zařízení s jednotným značením
- Podrobná specifikace materiálu s výkazy výměr
- Statické posudky (v případě potřeby)
- Dokladová část (katalogové listy, technické manuály, technologické postupy montáže, harmonogram stavby, uživatelské manuály v českém jazyce)

10.6.1.2 Dopravně inženýrská opatření

- Popis DIO
- Výkresová část (situační výkresy)
- Soupis prací, dodávek a služeb
- Dokladová část (souhlasná stanoviska DOSS)

10.6.1.3 Dokumentace skutečného provedení

Dokumentace skutečného provedení bude připravena minimálně v následujícím rozsahu:

- Technická zpráva (vč. popisu jednotlivých rozhraní a protokolů)
- Výkresová část
- Blokovaná schémata
- Soupis hlavních komponent zařízení
- Dokladová část (uživatelské návody)
 - Uživatelská příručka
 - Technologický postup práce s dodaným systémem
 - Organizačně provozní zajištění dodaného systému
 - Řešení nestandardních stavů systému, scénáře řešení
 - Aplikační nápověda
 - Instalační příručka

- Instalace a konfigurace C-ITS komponent (vč. bezpečnostních prvků)

10.6.1.4 *Průvodně technická dokumentace*

Průvodně technická dokumentace bude obsahovat následující části:

- Popisy a plány revizí, údržby, oprav a servisu
- Prohlášení o shodě/vlastnostech
- Certifikáty a osvědčení
- Dokumenty individuálních zkoušek (10.2.1)

10.7 Požadavky na bezpečnost C-ITS systému

Systém musí zajistit, že:

- Systémem uchovávaná data nesmí být zpřístupněna neautorizovaným osobám. Přístup a veškerá manipulace s daty musí být zaznamenávána do provozních logů.
- Data musí být během komunikace chráněna proti zneužití neautorizovanou stranou šifrováním (šifrovaný VPN tunel).
- Systémem uchovávaná data nesmí být možné změnit nebo poškodit neautorizovanou stranou, či administrátory správce nebo provozovatele.
- Kryptografický materiál musí být chráněn proti kompromitaci a zneužití (tj. implementace HSM).

Bezpečnostní otázky se definují v rámci strategického dokumentu: „COM (2016) 766 - A European strategy on Cooperative Intelligent Transport Systems, a milestone towards cooperative, connected and automated mobility“ v části 3.2 C-ITS bezpečnost.

10.7.1 Bezpečnostní aspekty C-ROADS CZ

Řešení tohoto projektu bude připraveno na implementaci bezpečnostních postupů a standardů rodiny Public Key Infrastructure (PKI), využívající správu a distribuci veřejných klíčů asymetrickou kryptografií.

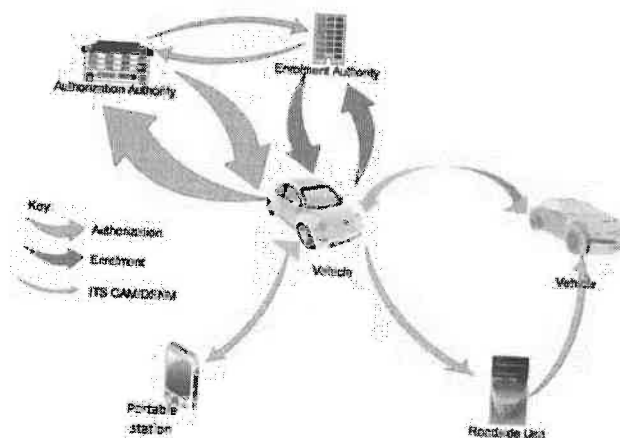
Využití této technologie vychází ze současného trendu v oblasti kooperativních systémů C-ITS, a to zejména z důvodu jednoduché distribuce veřejných klíčů, která by s využitím symetrické kryptografie byla značně problematická. Použité C-ITS jednotky budou podporovat minimálně následujících kryptografické algoritmy:

- ECDSA_nistP256_with_SHA256
- ECDSA_brainpoolP256r1_with_SHA256
- ECDSA_brainpoolP384r1_with_SHA384

Bezpečnostní řešení dodávaného řešení musí být připravené na implementaci minimálně následujících funkcionalit:

- Vygenerování páru asymetrických klíčů
- Vydání nového certifikátu
- Obnova expirovaného / revokovaného certifikátu
- Přihlášení nového zařízení do sítě
- Podpis datové zprávy DENM
- Kontrola přijaté podepsané datové zprávy DENM

- Správa certifikátů
- Revokace certifikátů



Obrázek 42 Schéma aktérů systému C-ROADS (zdroj: ETSI 102 940)

Hlavní požadavky na interoperabilitu bezpečnostního řešení v projektu C-ROADS CZ jsou shrnuty v tabulce níže.

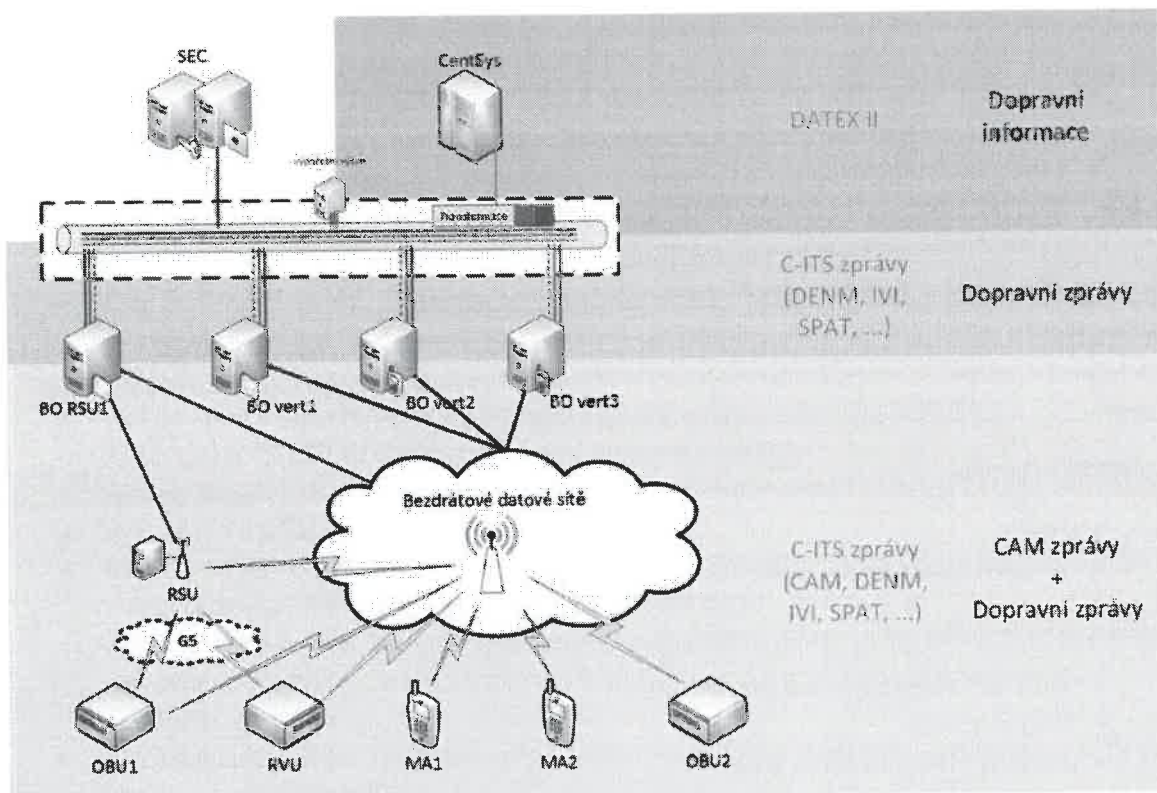
Specifications	Details
Governance	Security Policy & Governance Framework Release 1
Trust Model	Certificate Policy Release 1
Certificate Data Structure	ETSI TS 103 097 v.1.3.1
Cryptographic Algorithms	ETSI TS 103 097 v.1.3.1 (ECDSA NIST and Brainpool) Certificate Policy v1.0
Download C-Roads CTL	ETSI TS 102 941 (1.2.1)
Download C-Roads CRL	ETSI TS 102 941 (1.2.1)
C-Roads CTL data structure	ETSI TS 102 941 (1.2.1)
C-Roads CRL data structure	ETSI TS 102 941 (1.2.1)
Verification Algorithm for Certificate/ Signature	Only for ETSI TS 103 097 v.1.2.1

Tabulka 31 Hlavní požadavky na interoperabilitu bezpečnostního řešení systému

10.7.2 Aktéři systému C-ROADS CZ

V této kapitole jsou popsáni nezbytní aktéři, kteří se budou na zajišťování bezpečnosti přenášených ITS zpráv pro projekt C-ROADS CZ podílet:

- Národní certifikační autorita
 - o Root CA
 - o Enrolment authority (dle ETSI TS 102 940)
 - o Authorization authority (dle ETSI TS 102 940)
- Jednotka na infrastruktuře (RSU)
- Mobilní jednotka (RVU/OBU)
- Mobilní zařízení / aplikace
- Uživatel



Obrázek 43 Schéma bezpečnostního systému v rámci projektu C-ROADS CZ

10.8 Požadavky na řízení projektu

Dodavatel se musí při realizaci projektu řídit některou z obecně uznávaných metodik / standardů pro řízení implementačních projektů.

Do 14 kalendářních dnů od zahájení plnění dodávky vypracuje Dodavatel organizační strukturu projektu a předloží ji ke schválení Zadavateli. V ní musí zejména popsat:

- Jednotlivé projektové role
- Případné členění projektu na jednotlivé pracovní týmy
- Způsob sledování a hodnocení kvality

10.9 Vliv na životní prostředí

Všechna zařízení budou splňovat hygienické normy a nebudou mít žádný negativní vliv na okolní životní prostředí. Odpady vzniklé při realizaci budou roztríděny podle druhu a předány specializované firmě k likvidaci. Během provozu systému nebude produkován žádný odpad.

10.10 Bezpečnost a ochrana zdraví při práci

Při montáži budou dodržena všechna ustanovení normy ČSN EN 50110-1 ed. 2 (Obsluha a práce na elektrických zařízeních z 7.2005 a opravy Opr. 1 z 9.2006) a norem souvisejících.

10.11 Elektromagnetická kompatibilita

Pro dodržení zásad elektromagnetické kompatibility bude provedeno:

- roztřídění kabelů do různých skupin podle typu signálu, který jimi prochází. Například kabely pro střídavé napájecí sítě 230V AC, nízko úrovně analogové signály, kabely SSK atd.
- seskupení každé třídy kabelů dohromady a kabely nebudou míchány z různých skupin
- kabelové svazky budou kříženy zejména pod pravým úhlem
- kabely budou pokládány na uzemněné nosné konstrukce (kabelové lávky) a budou vedeny v blízkosti kostry zařízení nebo přístrojů.

10.12 Ochrana před úrazem elektrickým proudem

V souladu s normou ČSN 33 2000-4-41 ed. 2 (Elektrické instalace nízkého napětí - Část 4-41: Ochranná opatření pro zajištění bezpečnosti - Ochrana před úrazem elektrickým proudem z 8.2007 a změny Z1 z 4.2010) bude ochrana před dotykovým napětím provedena takto:

Základní ochrana:

- krytím
- základní izolací živých částí.

Ochrana při poruše:

- automatické odpojení od zdroje
- dvojitá izolace
- ochrana malým napětím SELV.

10.13 Obecná ustanovení

V případě, že soupis prací neobsahuje položku specifikovanou v technické dokumentaci, musí být tato přiřazena do nejbližší podobné.

Při realizaci dodávky budou dodrženy veškeré technologické postupy předepsané výrobcí, příslušné normy a vyhlášky související s dodávkou. Každý aplikovaný výrobek musí mít základní deklarované vlastnosti, a to podle protokolu, který je přílohou ke každému certifikátu vztahujícímu se na konkrétní materiál a konkrétní výrobu.

Veškerou dokumentaci a realizaci případných DIO zajistí Dodavatel. V případě potřeby zajistí Dodavatel také veškerá potřebná souhlasná stanoviska nebo povolení v souvislosti s realizací dodávky.

Použitý materiál a zařízení k výstavbě musí být značkový a schválený. Výrobky a zařízení musí splňovat technické požadavky jakosti výrobků v souladu s harmonizovanými českými normami, technickými kvalitativními podmínkami TKP i ZTKP, splňující podmínky EMC kompatibility. Jednotlivé komponenty musí být schváleny k použití v ČR.

10.14 Související předpisy a normy

Při řešení projektu musí být Dodavatelem respektovány vyhlášky, předpisy a normy platné v době zpracování projektu, zejména pak:

- ČSN 33 2130 ed. 2 (Elektrické instalace nízkého napětí - Vnitřní elektrické rozvody z 9.2009),
- ČSN 34 2300 (Předpisy pro vnitřní rozvody sdělovacích vedení),
- ČSN 33 2000-1 ed. 2 (Elektrické instalace nízkého napětí - Část 1: Základní hlediska, stanovení základních charakteristik, definice z 5.2009),

- ČSN 33 2000-4-41 ed. 2 (Elektrické instalace nízkého napětí - Část 4-41: Ochranná opatření pro zajištění bezpečnosti - Ochrana před úrazem elektrickým proudem z 8.2007 a změny Z1 z 4.2010),
- Podle ČSN 33 2000-5-51 ed. 3 (Elektrické instalace nízkého napětí - Část 5-51: Výběr a stavba elektrických zařízení - Všeobecné předpisy z 4.2010),
- ČSN 33 2000-5-52 ed.2 (Elektrotechnické předpisy - Elektrická zařízení - Část 5: Výběr a stavba elektrických zařízení – Část 5-52: Elektrická vedení z 12.2012),
- ČSN 33 2000-5-54 ed. 2 (Elektrické instalace nízkého napětí - Část 5-54: Výběr a stavba elektrických zařízení - Uzemnění, ochranné vodiče a vodiče ochranného pospojování z 9.2007),
- ČSN 33 2000-6 (Elektrické instalace nízkého napětí - Část 6: Revize z 9.2007),
- Řada norem ČSN EN 62305 (Ochrana před bleskem z 7.2007),
- ČSN EN 60664-1 ed. 2 (Koordinace izolace zařízení nízkého napětí - Část 1: Zásady, požadavky a zkoušky z 4.2008),
- ČSN EN 61000-4-30 ed. 2 (Elektromagnetická kompatibilita (EMC) - Část 4-30: Zkušební a měřicí technika - Metody měření kvality energie z 9.2009),
- ČSN EN 61000-4-6 ed. 3 (Elektromagnetická kompatibilita (EMC) - Část 4-6: Zkušební a měřicí technika - Odolnost proti rušením šířeným vedením, indukovaným vysokofrekvenčními poli z 11.2009),
- ČSN EN 61140-4-6 ed. 2 (Ochrana před úrazem elektrickým proudem - Společná hlediska pro instalaci a zařízení z 3.2003),
- ČSN 33 4000 (Elektrotechnické předpisy. Požadavky na odolnost sdělovacích zařízení proti přepětí a nadproudu z 8.1988),
- ČSN 33 4010 (Elektrotechnické předpisy. Ochrana sdělovacích vedení a zařízení proti přepětí a nadproudu atmosférického původu z 11.1990),
- ČSN EN 60079-14 ed. 3 (Výbušné atmosféry - Část 14: Návrh, výběr a zřizování elektrických instalací z 4.2009),
- ČSN 73 6005 (Prostorové uspořádání sítí technického vybavení)
- ČSN 73 6006 (Výstražné fólie k identifikaci podzemních vedení technického vybavení)
- řada norem ČSN EN 50173-x (Informační technologie – Univerzální kabelážní systémy),
- řada norem ČSN EN 50174-x (Informační technologie – Instalace kabelových rozvodů),
- řada norem ČSN 73 08xx (Požární bezpečnost staveb),
- MP 400 (Zabezpečení objektů pozemních komunikací před odcizením nebo úmyslným poškozením – Část 400 Elektro a sdělovací objekty. Metodický pokyn Odboru pozemních komunikací a územního plánu Ministerstva dopravy)
- CEN TS 16157-1 Inteligentní dopravní systémy – Specifikace výměnného formátu DATEX II pro řízení dopravy a dopravní informace – Část 1: Obecný rámec a architektura
- CEN TS 16157-2 Inteligentní dopravní systémy – Specifikace výměnného formátu DATEX II pro řízení dopravy a dopravní informace – Část 2: Označování pozice
- EN TS 16157-3 Inteligentní dopravní systémy – Specifikace výměnného formátu DATEX II pro řízení dopravy a dopravní informace – Část 3: Publikace situace
- TP 66 (Zásady pro označování pracovních míst na pozemních komunikacích)
- TP 141 (Zásady pro systémy proměnného dopravního značení a zařízení pro proměnné provozní informace na pozemních komunikacích)
- TP 172 (Dopravní informační centra)
- TP 182 (Dopravní telematika na pozemních komunikacích)
- včetně norem souvisejících v aktuálním znění a technických podmínek výrobce

Aplikace, pokud je ISVS, musí splňovat zákon č. 365/2000 Sb., o informačních systémech veřejné správy, a navazující vyhlášky

Navržené řešení musí být v souladu s platnými evropskými i světovými standardy a směrnicemi pro použití C-ITS a přenosových protokolů. Bude se jednat minimálně o tyto předpisy:

- ETSI 101 539-1 Intelligent Transport Systems (ITS); V2X Applications; Part 1: Road Hazard Signalling (RHS) application requirements specification
- ETSI 102 637-1 Intelligent Transport Systems (ITS); Vehicular Communications; Basic Set of Applications; Part 1: Functional Requirements
- ETSI 102 638 Intelligent Transport Systems (ITS); Vehicular Communications; Basic Set of Applications; Definitions
- ETSI 102 894-2 Intelligent Transport Systems (ITS); Users and applications requirements; Part 2: Applications and facilities layer common data dictionary
- ETSI 103 301 Intelligent Transport Systems (ITS) – Vehicular Communications – Basic Set of Applications – Facilities layer protocols and communication requirements for I2V messages
- ETSI 302 637-2 Intelligent Transport Systems (ITS); Vehicular Communications; Basic Set of Applications; Part 2: Specification of Cooperative Awareness Basic Service
- ETSI 302 637-3 Intelligent Transport Systems (ITS); Vehicular Communications; Basic Set of Applications; Part 3: Specifications of Decentralized Environmental Notification Basic Service
- ETSI 102 687 Intelligent Transport Systems (ITS); Decentralized Congestion Control Mechanisms for Intelligent Transport Systems operating in the 5 GHz range; Access layer part
- ETSI 102 724 Intelligent Transport Systems (ITS); Harmonized Channel Specifications for Intelligent Transport Systems operating in the 5 GHz frequency band
- ETSI 102 731 Intelligent Transport Systems (ITS); Security; Security Services and Architecture
- ETSI 102 894-1 Intelligent Transport Systems (ITS); Users and applications requirements; Part 1: Facility layer structure, functional requirements and specifications
- ETSI 102 894-2 Intelligent Transport Systems (ITS); Users and applications requirements; Part 2: Applications and facilities layer common data dictionary
- ETSI 103 097 Intelligent Transport Systems (ITS); Security; Security header and certificate formats
- ETSI 102 940 Intelligent Transport Systems (ITS); Security; ITS communications security architecture and security management
- ETSI 102 941 Intelligent Transport Systems (ITS); Security; Trust and Privacy Management
- ETSI 102 942 Intelligent Transport Systems (ITS); Security; Access Control
- ETSI 302 636-4-1 Intelligent Transport Systems (ITS); Vehicular Communications; GeoNetworking; Part 4: Geographical addressing and forwarding for point-to-point and point-to-multipoint communications; Sub-part 1: Media-Independent Functionality
- ETSI 302 663 Intelligent Transport Systems (ITS); Access layer specification for Intelligent Transport Systems operating in the 5 GHz frequency band
- ETSI 302 665 Intelligent Transport Systems (ITS); Communications Architecture
- ETSI 302 571 Intelligent Transport Systems (ITS); Radiocommunications equipment operating in the 5 855 MHz to 5 925 MHz frequency band; Harmonized EN covering the essential requirements of article 3.2 of the R&TTE Directive
- ETSI 302 931 Intelligent Transport Systems (ITS); Vehicular Communications; Geographical Area Definition

- ETSI 202 663 Intelligent Transport Systems (ITS); European profile standard for the physical and medium access control layer of Intelligent Transport Systems operating in the 5 GHz frequency band
- ISO 19321 Intelligent transport systems - Cooperative ITS - Dictionary of in-vehicle information (IVI) data structures
- ISO 19091 Intelligent transport systems — Co-operative ITS - Using V2I and I2V Communications for Applications Related to Signalized Intersections (SPAT, MAP with European extensions)
- ISO 14823 Traffic and travel information -- Messages via media independent stationary dissemination systems -- Graphic data dictionary for pre-trip and in-trip information dissemination systems
- ISO 17425 Intelligent transport systems - Cooperative systems - Data exchange specification for in-vehicle presentation of external road and traffic related data
- ISO 29281 Intelligent transport systems - Communication access for land mobiles (CALM) - Non-IP networking
- ISO 21215 Intelligent transport systems - Communications access for land mobiles (CALM) - M5
- IEEE Std 802.11p IEEE Standard for Information technology — Telecommunications and information exchange between systems — Local and metropolitan area networks — Specific requirements; Part 11: Wireless LAN Medium Access Control (MAC) and Physical Layer (PHY) Specifications; Amendment 6: Wireless Access in Vehicular Environments
- RFC 6275 Mobility Support in IPv6
- IETF RFC 2460 Internet Protocol, Version 6 (IPv6) Specification

XXXXXX KONEC TEXTU XXXXXX