


ev.č.smlouvy: 0672/2019/MJ


Smlouva o nájmu plynárenského zařízení

číslo smlouvy: 9419000561/4000220026

Pronajímatel: Statutární město Ostrava
Adresa: Prokešovo náměstí 8, 729 30 Ostrava
Zastoupený:
IČO: 00845451
DIČ: CZ00845451
Bankovní spojení: 
Číslo účtu:
Telefon:
ID datové schránky: 5zubv7w

(dále jen „pronajímatel“ nebo „strana povinná“)

a

Nájemce: GasNet, s.r.o.
Sídlo: Klíšská 940/96, Klíše, 400 01 Ústí nad Labem
Zapsaný v obchodním rejstříku, vedeném Krajským soudem v Ústí nad Labem,
pod sp. zn. C 23083
IČO: 27295567
DIČ: CZ27295567
Bankovní spojení: 
Číslo účtu:
ID datové schránky: rdxzhzt

Zastoupený na základě plné moci:

Název: GridServices, s.r.o.
Sídlo: Plynárenská 499/1, Zábřovice, 602 00 Brno
Zapsaná v obchodním rejstříku, vedeném Krajským soudem v Brně, pod sp. zn. C 57165
IČO: 27935311
DIČ: CZ27935311
Za niž jsou zmocněni jednat:

(dále jen „nájemce“ nebo „PDS“ (Provozovatel distribuční soustavy))

uzavřeli níže uvedeného dne, měsíce a roku tuto smlouvu o nájmu plynárenského zařízení
(dále jen „nájemní smlouva“ nebo také „tato smlouva“)

I.
Předmět smlouvy

1. Pronajímatel pronajímá nájemci níže uvedené plynárenské zařízení (dále jen „PZ“) a nájemce se zavazuje zajistit provoz PZ v dále stanoveném rozsahu. Je-li předmětem nájmu i regulační stanice plynu (dále jen „RS“), zavazuje se nájemce zajistit provoz na technologické části RS.

Pronajímatel prohlašuje, že je výlučným vlastníkem PZ, které je specifikováno následujícím způsobem:

Rozsah PZ					
PZ (název stavby): ROZ Mošnov, STL Plynovod – PZ Mošnov-SO 04.9.2 Vnitřní rozvody STL plynu					
Číslo stavby: 50463					
	Dimenze DN,Ø	Délka L [m]	Ks	Katastrální území	Obec/ Ulice
STL plynovod	225	768,19	1	Mošnov	Mošnov
STL plynovod	160	801,36	1	Mošnov	Mošnov
STL plynovod	110	143,49	1	Mošnov	Mošnov

Poloha PZ stavby číslo 50463 je blíže specifikována v příloze č. 1 této smlouvy – geodetické zaměření PZ ze dne 21.2.2019 zpracované společností PLYNAR s. r. o., se sídlem Bučinská č.p. 1733, 735 41 Petřvald, IČO 64089134 a je její nedílnou součástí.

Rozsah PZ					
PZ (název stavby): ROZ Mošnov, STL plynovod +1 PP					
Číslo stavby: 9900084660					
	Dimenze DN,Ø	Délka L [m]	Ks	Katastrální území	Obec/ Ulice
STL plynovod	225	291,9	1	Mošnov	Mošnov
STL plynovod	160	76,7	1	Mošnov	Mošnov
přípojka	150	3,2	1	Mošnov	Mošnov

Poloha PZ stavby číslo 9900084660 je blíže specifikována v příloze č. 2 této smlouvy – geodetické zaměření PZ ze dne 11.8.2016 zpracované společností LYGED s. r. o., se sídlem Nám. Svatopluka Čecha 1/732, Ostrava – Přívoz, IČO 055 15 238 a je její nedílnou součástí.

2. PZ uvedené v čl. I. bodu 1. této smlouvy je schopné samostatného užívání na základě:

- stavební povolení, zn. St.ú. 1779/pov/08/Hb, ze dne 22.10.2008, nabytí právní moci dne: 17.12.2008

- kolaudační souhlas č. j.: 1799/2008/SÚ&4234/2011/Hab ze dne: 17. 5. 2011

vydané stavebním úřadem v Příboře.

3. PZ je blíže specifikováno v technické dokumentaci stavby a je pronajato včetně všech součástí a příslušenství. Současně s PZ převzal nájemce technickou dokumentaci k PZ, obsahující základní písemné doklady ke stavbě. O převzetí PZ byly mezi smluvními stranami sepsány Zápisy o technické převímce (odevzdání a převzetí stavby) PZ dne 11.8.2016 pro stavbu číslo 9900084660 a dne 5. 3. 2019 pro stavbu číslo 50463. Pronajímatel současně předal nájemci nebo jeho zmocněnci (dále jen „zmocněnec“) veškeré doklady opravňující k užívání PZ a dispozici s ním. Obě strany prohlašují, že mapový podklad ze systému GIS s vyznačenou polohou PZ, odpovídá skutečnému provedení stavby ke dni podpisu této smlouvy. Po dobu nájemního vztahu bude nájemce do dokumentace zaznamenávat veškeré změny a doplnění výchozího stavu.
4. Nájemce prohlašuje, že je oprávněným k podnikání ve smyslu zvláštního zákona (zákon č. 458/2000 Sb., energetický zákon, ve znění pozdějších předpisů, dále jen „energetický zákon“) a je oprávněn provozovat plynárenská zařízení.

II.

Základní práva a povinnosti

1. Pronajímatel pronajímá PZ specifikované v čl. I. odst. 1 ve stavu způsobilém k bezpečnému a spolehlivému provozování za účelem distribuce plynu zákazníkům. Pronajímatel podpisem této smlouvy uděluje výslovný souhlas k tomu, aby nájemce pronajímané PZ používal k účelům vymezeným energetickým zákonem a licencí na distribuci plynu, a aby nájemce s odbornou péčí připojil na PZ každého, kdo o to požádá a splní podmínky připojení stanovené právními předpisy.
2. Nájemce je oprávněn k výkonu činností na pronajatém PZ, v rozsahu určeném touto smlouvou, zmocnit třetí osobu.
3. Pronajímatel kromě činností uvedených v čl. I. zmocňuje touto smlouvou nájemce, aby, sám nebo jím zmocněná osoba, vydával stanoviska vlastníka technické infrastruktury ve smyslu zákona č. 183/2006 Sb., stavebního zákona, ve znění pozdějších změn, týkající se PZ, zajišťoval vytyčování polohy PZ pro třetí strany a řešil případy neoprávněných cizích staveb a provádění činností třetích osob v ochranném a bezpečnostním pásmu PZ. Nájemce se zavazuje jednat s právníckými nebo fyzickými osobami v rozsahu práv a povinností provozovatele distribuční soustavy týkajících se PZ, zejména se nájemce zavazuje evidovat, dokumentovat a oznamovat příslušným orgánům narušení PZ třetí stranou. Pronajímateli bude narušení (vznik poruchového nebo havarijního stavu PZ) oznámeno pouze v případě, že by předpokládané náklady na jeho odstranění přesáhly částku 50.000,- Kč bez DPH a že jejich příčinou nebude zásah do PZ třetí stranou.
4. Zajištěním provozu PZ, které bude vykonávat nájemce, se rozumí provádění inspekcí, revizí, údržby a oprav PZ v rozsahu a ve lhůtách stanovených v TPG 905 01, 913 01, dalších platných předpisech a touto smlouvou.
 - a) Inspekce a revize je souhrn kontrolních činností zaměřených na zjištění, zda stav PZ odpovídá předpisům k zajištění bezpečnosti a ochrany zdraví při práci a provozně bezpečnostním požadavkům. Náklady na inspekce a revize nese nájemce.

b) Údržbou je souhrn pravidelných činností na PZ a jeho součástí či příslušenství směřujících k udržení provozuschopného stavu, bez výměn částí PZ nebo jeho součástí či příslušenství. Náklady na údržbu nese nájemce.

c) Opravou se rozumí zásah do zařízení, kterým je odstraňován jeho poruchový nebo havarijní stav. Dojde-li k potřebě opravy PZ z důvodu protiprávního zásahu do PZ třetí stranou (např. narušení PZ při stavebních pracích nebo při autonehodách), zavazuje se nájemce provést opravu na svůj náklad, přičemž jejich úhradu bude vymáhat na třetí straně, která poruchový nebo havarijní stav způsobila.

U ostatních druhů oprav (např. odstraňování poruch vlivem koroze, vady materiálu, opravy z důvodu vyšší moci, apod.) hradí náklady do 50 tis. Kč bez DPH v jednotlivém případě nájemce.

d) Náklady na uniklý plyn nese nájemce. V případě, že k úniku došlo v příčinné souvislosti s protiprávním jednáním třetí osoby (např. stavební činnost třetí osoby nebo autonehoda) bude nájemce jejich úhradu vymáhat na třetí straně, která únik způsobila. Za škodu vzniklou v souvislosti s nesplněním povinnosti pronajímatele provést rekonstrukci PZ, zejména za škodu vzniklou nájemci odpovídající hodnotě plynu uniklého v důsledku neprovedení rekonstrukce PZ, nese odpovědnost pronajímatel.

5. Rekonstrukce PZ je obnova PZ nebo jeho části z důvodu jeho opotřebení, stárnutí či z důvodu živelných událostí (např. výměna potrubí).

Pronajímatel je povinen v případě rekonstrukce uhradit nájemci veškeré náklady včetně nákladů vzniklých v souvislosti s přerušením a obnovou provozu.

Nájemce je povinen bez zbytečného odkladu nejpozději však tři roky před požadovaným termínem realizace oznámit písemně pronajímateli potřebu a rozsah rekonstrukcí (dále jen „výzva“), které je nezbytné provést pro udržení pronajatého zařízení v bezpečném stavu, způsobitelném k užívání. Přitom je povinen rekonstrukci PZ pronajímateli řádně zdůvodnit. Takovým důvodem bude zejména doložení stavu ohrožujícího bezpečnost provozu PZ (jeho poruchovost), stáří PZ (uplynutí předpokládané životnosti PZ), apod. Pronajímatel se zavazuje, že do tří měsíců ode dne doručení oznámení potřeby provedení rekonstrukce PZ, písemně sdělí nájemci, zda zajistí rekonstrukci prostřednictvím třetí osoby nebo má rekonstrukci zajistit nájemce; současně s tím oznámí i předpokládaný rok, ve kterém bude rekonstrukce provedena respektive, zda je schopen zajistit její realizaci v termínu požadovaném nájemcem. Pokud se pronajímatel nevyjádří jinak, či pokud není schopen zajistit její realizaci třetí osobou v požadovaném termínu, zavazuje se tuto rekonstrukci provést nájemce na náklad pronajímatele.

a) Pokud bude rekonstrukci zajišťovat nájemce, bude mezi pronajímatelem a nájemcem uzavřena samostatná smlouva, v níž budou sjednány podmínky zajištění rekonstrukce PZ, zejména podmínky její projektové přípravy, realizace, výše úplaty a potřebná součinnost pronajímatele a nájemce.

b) Pokud bude rekonstrukci zajišťovat pronajímatel třetí osobou je povinen zajistit dodržení všech právních předpisů, norem a technických pravidel a interních předpisů nájemce týkajících se projektování a výstavby rekonstruovaného PZ. Pronajímatel je rovněž povinen uhradit případnou škodu nebo náklady, jež bude muset nájemce vynaložit v souvislosti s přerušením provozu, které nastane v rozporu s energetickým zákonem nebo nedodržením standardů podle vyhlášky č. 545/2006 Sb. v platném znění v důsledku jednání pronajímatele. Obě smluvní strany se zavazují uzavřít před zahájením

rekonstrukce smlouvu, jejímž předmětem budou podmínky její projektové přípravy a realizace a vzájemná součinnost stran při rekonstrukci PZ.

6. Za odstranění vad PZ v záruční době, která uplyne u stavby číslo 9900084660 dne 11. 8. 2021 a u stavby číslo 50463 dne 5. 3. 2024, odpovídá pronajímatel; pro případ odstranění vad v záruční době se nepoužije ust. čl. II. odst. 4 písm. c) druhý odstavec této smlouvy. Pro jejich odstranění je dohodnuta doba 30 dní od písemného oznámení vady pronajímateli. Pokud v této době nedojde k odstranění vad, odstraní je nájemce na náklady pronajímatele. V případech, které by mohly ohrozit bezpečnost a spolehlivost provozu PZ, nájemce tak učini neprodleně, a to rovněž na náklady pronajímatele. Pronajímatel tyto náklady uhradí v plné výši.
7. Nájemce odpovídá za škody vzniklé na PZ z titulu zanedbání povinností vyplývajících z předpisů pro provoz PZ. Nájemce odpovídá za škodu na PZ, kterou způsobil vlastní činností nebo osoby, které k vlastní činnosti použil.
8. Nájemce se zavazuje vést o všech prováděných činnostech po celou dobu provozování PZ řádnou provozní dokumentaci a provádět průběžně aktualizaci technické dokumentace převzaté od pronajímatele při převzetí stavby PZ.
9. V případě ukončení nájemního vztahu se nájemce zavazuje předat veškerou technickou i provozní dokumentaci zpět pronajímateli. Technická dokumentace bude doplněna o případné změny PZ, vzniknuvší v době trvání nájemního vztahu.
10. Nájemce oznámí pronajímateli zásadní změny, které mají vliv na majetkovou podstatu zařízení, jako jsou např. přeložky potrubí, požadavky na zrušení zařízení, apod.
11. V případě vzniku potřeby přeložky PZ a se souhlasem pronajímatele se smluvní strany zavazují, že uzavřou společně s třetí stranou, která potřebu přeložky vyvolala, smlouvu o zajištění přeložky, v níž budou sjednány příslušné podmínky, zejména podmínky její projektové přípravy a realizace a potřebné součinnosti smluvních stran.
12. Pronajímatel je povinen oznámit nájemci veškeré relevantní skutečnosti, zejména přechod nebo převod vlastnictví věci, změnu názvu nebo sídla pronajímatele, zahájení insolvenčního řízení podle zákona č. 182/2006 Sb., ve znění pozdějších předpisů, nebo změnu plátcovství DPH.
13. Pronajímatel se zavazuje, že se bez předchozího písemného souhlasu nájemce zdrží všech zásahů do PZ, včetně činnosti v jeho ochranném a bezpečnostním pásmu.
14. Pronajímatel se zavazuje na své náklady a svým jménem zajistit propojení předmětu smlouvy s distribuční soustavou nájemce a to nejpozději do 3 měsíců od podpisu této smlouvy; v případě nepříznivých klimatických podmínek pro stavební práce nejpozději do 6 měsíců od podpisu této smlouvy. Pokud tento závazek pronajímatel nesplní ani v náhradní lhůtě, stanovené v písemné výzvě nájemce, může propojení zajistit nájemce na své náklady. Tyto náklady, související s realizací propojení, nájemce následně vyúčtuje pronajímateli. Pronajímatel se zavazuje tyto náklady uhradit na základě daňového dokladu, který bude nájemcem vystaven. Splatnost závazku pronajímatele bude stanovena v daňovém dokladu.
15. Závazky pronajímatele podle tohoto článku jsou splatné do 30 dnů od doručení faktury nebo daňového dokladu vystaveného nájemcem.

III. Nájemné

1. a) Výše ročního nájemného do konce regulačního období začínajícího 1. 1. 2016 (dále jen „4. regulační období“) činí **230 894,- Kč** (slovy: dvěstětřicettisíc osm set devadesát čtyři korun českých). Po dobu dalších regulačních období bude roční nájemné rovno hodnotě určené postupem pro stanovení regulovaných nákladů na nájem plynárenského zařízení ve vlastnictví třetích osob buď dle cenového rozhodnutí Energetického regulačního úřadu na první kalendářní rok regulačního období, nebo dle tzv. Zásad cenové regulace, které vydává Energetický regulační úřad, dle opatření obecné povahy upravující náklady na nájem plynárenských zařízení ve vlastnictví třetích stran nebo jinou úpravou stanovenou nezávislou třetí stranou (zejména Energetickým regulačním úřadem), která bude tyto regulované náklady na nájemné upravovat (dále jen „úprava regulovaných nákladů“).

b) Roční nájemné na dobu regulačních období se po konci 4. regulačního období vypočte vždy na počátku regulačního období podle pravidel dle písm. a) tohoto odstavce a zůstane stejné do konce regulačního období. Ustanovením tohoto odst. 1 písm. a) a b) není dotčen následující odstavec 2.

c) Netrvá-li nájemní vztah po celý kalendářní rok, stanoví se pro tento rok nájemné v poměrné výši 1/12 za každý i započatý kalendářní měsíc.

2. V případě, že k uzavření této smlouvy dojde v posledních dvou letech regulačního období platného ke dni podpisu této smlouvy, zůstává stanovená výše nájemného v platnosti i pro první následující regulační období. Po uplynutí takto stanovené doby bude nájemné za kalendářní rok rovno hodnotě určené postupem pro stanovení regulovaných nákladů na nájem plynárenského zařízení ve vlastnictví třetích osob dle úpravy regulovaných nákladů. Roční nájemné se pro případ podle předcházející věty vypočte vždy na počátku regulačního období a zůstane stejné do konce regulačního období.

Pokud úprava regulovaných nákladů nebude vůbec existovat, bude nájemné rovno nájemnému, jaké bylo za poslední kalendářní rok, v němž byla úprava regulovaných nákladů bez náhrady zrušena.

3. Pronajímatel, v souladu s § 56a odst. 3 zákona č. 235/2004 Sb., o dani z přidané hodnoty, ve znění platném k datu uzavření smlouvy, přičte k nájemnému dle čl. III. odst. 1 DPH v zákonné výši.

Datem uskutečnění zdanitelného plnění se pak rozumí 31. 12. příslušného kalendářního roku. Pokud nájemní vztah skončí dříve, je datem uskutečnění zdanitelného plnění poslední den nájemního vztahu.

4. Nájemce se zavazuje uhradit pronajímateli dohodnuté roční nájemné za příslušný kalendářní rok na základě daňového dokladu vystaveného do 15 dnů ode dne uskutečnění zdanitelného plnění na bankovní účet pronajímatele uvedený v záhlaví této smlouvy. V případě ukončení nájemní smlouvy v průběhu kalendářního roku vystaví pronajímatel daňový doklad nejpozději do 15 dnů od data ukončení nájemního vztahu.

Splatnost daňového dokladu činí 30 dní od data doručení na níže uvedenou adresu a je podmíněna splněním ustanovení odst. 14 čl. II. této smlouvy.

Adresa pro doručování veškerých daňových dokladů je:

GasNet, s.r.o. Klíšská 940/96, Klíše, 400 01 Ústí nad Labem.

V případě využití elektronické formy zasílání daňových dokladů (faktur) tyto daňové doklady zasílejte na email: el.faktury@innogy.com.

5. Sjednává se, že daňový doklad musí obsahovat číslo této smlouvy a dále číslo, pod nímž byla smlouva uveřejněna v registru smluv. Daňový doklad musí dále, kromě náležitostí, stanovených zákonem č. 235/2004 Sb., o dani z přidané hodnoty, ve znění pozdějších změn a doplňků, zejména v § 29 a § 34 tohoto zákona, obsahovat též bankovní spojení plátce zveřejněné správcem daně způsobem umožňující dálkový přístup v registru plátců DPH. Nebude-li mít daňový doklad povinné náležitosti, je nájemce před uplynutím doby splatnosti oprávněn vrátit jej bez zaplacení k opravě či doplnění. Pronajímatel je povinen podle povahy nesprávnosti doklad opravit nebo nově zhotovit. Oprávněným vrácením dokladu se staví běh doby jeho splatnosti. Nová doba splatnosti běží znovu ode dne doručení opraveného nebo nově vyhotoveného dokladu.
6. Uhrazením se rozumí připsání příslušné částky z účtu jedné smluvní strany ve prospěch účtu druhé smluvní strany uvedeného v záhlaví této smlouvy.
7. Pokud k datu uskutečnění zdanitelného plnění budou u pronajímatele naplněny podmínky ust. § 106a ZoDPH (nespolehlivý plátce) nebo bude na daňovém dokladu uveden bankovní účet nezveřejněný zákonným způsobem ve smyslu ust. § 109 odst. 2 písm. c) ZoDPH (nezveřejněný účet), je nájemce oprávněn postupovat dle ust. § 109a ZoDPH, tj. zvláštním způsobem zajištění daně. V takovém případě je nájemce oprávněn uhradit část finančního závazku ve výši vypočtené daně z přidané hodnoty nikoliv na bankovní účet pronajímatele, ale přímo na bankovní účet příslušného správce daně, přičemž se tímto považuje finanční závazek nájemce vůči pronajímateli za zcela vyrovnaný.

IV.

Doba trvání smlouvy, výpověď

1. Nájem se sjednává na dobu neurčitou. Vypovědět lze tuto smlouvu pouze z důvodů a ve výpovědních dobách v ní uvedených. Tím není dotčeno právo od ní odstoupit z důvodů uvedených v právních předpisech.
2. Nájemce je oprávněn vypovědět tuto smlouvu, pokud pronajímatel odmítne uzavřít s nájemcem smlouvu o zajištění rekonstrukce PZ dle čl. II odst. 5 této smlouvy nebo, pokud bude rekonstrukci zajišťovat pronajímatel a rekonstrukce nebude provedena do termínu uvedeného ve výzvě dle čl. II odst. 5 této smlouvy. Nájemce má právo tuto smlouvu vypovědět také v případech, kdy:
 - pronajímatel bude mít povinnost odstranit PZ či jeho část z nemovité věci,
 - pronajímatel ani přes opakovanou výzvu nesplní povinnost dle čl. „Společná a závěrečná ustanovení“ odst. 4 této smlouvy, nebo
 - dojde k významné změně způsobu regulace činnosti nájemce týkající se provozu plynárenských zařízení, zejména ke změně způsobu regulace cen v plynárenství. Za významnou změnu se bude považovat zejména situace, kdy by nájemci měla setrváním ve smluvním vztahu vzniknout finanční újma, kterou nájemce pronajímateli doloží.V těchto případech je výpovědní lhůta jeden kalendářní rok a začíná běžet prvním dnem kalendářního měsíce následujícího po měsíci, v němž byla výpověď doručena pronajímateli. Nájemce je povinen o této skutečnosti bezodkladně informovat všechny dotčené účastníky trhu s plynem a Energetický regulační úřad.
3. a) Nedohodnou-li se strany jinak, je pronajímatel nebo nájemce oprávněn tuto smlouvu vypovědět vždy pouze k datu ukončení tzv. „regulačního období“ pro činnost distribuce

plynu, což je časové období stanovené právním předpisem nebo Energetickým regulačním úřadem.

b) Nebude-li regulační období určeno, bude se za regulační období považovat opakující se pětiletá doba, a to až do okamžiku, kdy bude regulační období opětovně určeno. Tuto smlouvu bude pak možné vypovědět vždy ke konci pětileté doby (dále také jako „jiná doba“). Jiná doba počne běžet ode dne následujícího po dni, kterým skončilo regulační období a jiné na něho nenavazovalo.

c) Pro účel tohoto odstavce č. 3 začne počátek výpovědní doby plynout od data doručení výpovědi a končí uplynutím posledního dne regulačního období nebo jiné doby. V případě, že smluvní strana doručí druhé smluvní straně výpověď smlouvy později než jeden rok před koncem regulačního období nebo jiné doby, začátek výpovědní doby začne plynout od data doručení výpovědi a výpovědní doba skončí uplynutím posledního dne regulačního období nebo jiné doby, které následují po regulačním období nebo po uplynutí jiné doby, v nichž byla výpověď doručena.

d) Pronajímatel se zavazuje v případě podání výpovědi zajistit pro zákazníky připojené k pronajatému PZ distribuci plynu tak, aby nebyla přerušena kontinuita distribuce plynu zákazníkům uplynutím nebo po uplynutí výpovědní doby.

V.

Ujednání o předkupním právu

1. Rozhodne-li se pronajímatel, že prodá nebo jiným způsobem převede vlastnictví k pronajatému PZ (RS), zavazuje se jej nabídnout jako prvnímu ke koupi nájemci. Tato nabídka musí být učiněna písemně a prokazatelným způsobem doručena nájemci.

Kontaktní osoba pro otázky koupě PZ:

viz Kontaktní systém na adrese <http://www.gasnet.cz/cs/kontaktni-system/> pod bodem „Smlouvy kupní (plynovody s přípojkami a regulační stanice)“.

2. Koupě PZ (RS) je podmíněna zajištěním majetkoprávních vztahů k pozemkům dotčeným PZ (zřízení věcného břemene), případně RS (koupě pozemku).

Kontaktní osoba pro otázky zřízení věcného břemene:

viz Kontaktní systém na adrese <http://www.gasnet.cz/cs/kontaktni-system/> pod bodem „Smluvní vztahy - věcná břemena (plynovody, přípojky, přeložky v investicích třetích stran)“.

Kontaktní osoba pro otázky koupě nemovitých věcí:

viz Kontaktní systém na adrese <http://www.gasnet.cz/cs/kontaktni-system/> pod bodem „Smluvní vztahy - pozemky a budovy plynárenských zařízení“.

VI.

Registr smluv

1. Tato smlouva včetně jejích případných dodatků podléhá uveřejnění v registru smluv dle zákona číslo 340/2015 Sb., o zvláštních podmínkách účinnosti některých smluv, uveřejňování těchto smluv a o registru smluv (zákon o registru smluv), ve znění pozdějších předpisů (dále jen „zákon o registru smluv“).
2. Smlouvu bez zbytečného odkladu, nejpozději do 5 dnů od uzavření smlouvy, uveřejní strana povinná. Při uveřejnění je strana povinná postupovat tak, aby nebyla ohrožena doba zahájení plnění ze smlouvy, pokud si ji smluvní strany sjednaly, případně

vyplývá-li z účelu smlouvy. Pro uveřejnění opravy platí ustanovení tohoto článku o uveřejnění obdobně.

3. Smluvní strany prohlašují, že tato smlouva neobsahuje obchodní tajemství, jež by nebylo možné uveřejnit.
4. Strana povinná zajistí, aby při uveřejnění této smlouvy nebyly uveřejněny informace, které nelze uveřejnit podle platných právních předpisů (osobní údaje zaměstnanců PDS, jejich pracovní pozice a kontakty, telefonické i emailové adresy apod.) a dále, aby byly znečitelněny podpisy osob zastupujících smluvní strany.
5. Verze smlouvy k uveřejnění a znění metadat budou před uveřejněním v registru smluv odsouhlaseny oběma smluvními stranami.
6. Tato smlouva nabývá účinnosti dnem uveřejnění v registru smluv v souladu s § 6 odst. 1 zákona o registru smluv, ne však dříve, než je splněn závazek v souladu s ustanovením odst. 14 čl. II této smlouvy.

VII.

Společná a závěrečná ustanovení

1. Tato smlouva vstoupí v platnost dnem podpisu a v účinnost dnem zveřejnění v registru smluv podle zákona číslo 340/2015 Sb., ne však dříve, než je splněn závazek v souladu s ustanovením odst. 14 čl. II této smlouvy.
2. Tato smlouva je uzavřena v souladu s ustanoveními zákona č. 89/2012 Sb., občanský zákoník, ve znění pozdějších předpisů.
3. Případné změny a doplňky smlouvy mohou být učiněny pouze po předchozí dohodě smluvních stran, a to formou písemného, chronologicky číslovaného dodatku ke smlouvě. Toto ustanovení se nepoužije pro případ změny nájemného, které bude měněno postupem podle čl. III. této smlouvy.
4. Pronajímatel je povinen umožnit nájemci provozovat PZ (RS) na všech nemovitých věcech dotčených PZ (RS) a za tím účelem zajistit vstup a vjezd na tyto nemovité věci v souvislosti s výkonem práv a povinností nájemce podle této smlouvy, energetického zákona a dalších právních předpisů, zejména v souvislosti se stavebními úpravami, opravami a provozováním PZ.
5. Doložka platnosti právního jednání dle § 41 zákona č. 128/2000 Sb., o obcích (obecní zřízení), ve znění pozdějších předpisů:
 - O záměru pronájmu podle této smlouvy rozhodla rada města dne 20.11.2018 svým usnesením č. 00087/RM1822/3.
 - Záměr města pronajmout plynárenské zařízení podle této smlouvy byl zveřejněn na úřední desce Magistrátu města Ostravy od 22. 11. 2018 do 10. 12. 2018.
 - O uzavření této smlouvy rozhodla rada města dne 11.12.2018 svým usnesením č. 00299/RM1822/6.

6. Smluvní strany se zavazují vzájemně informovat o obdržení výzvy k odstranění PZ nebo jeho části nebo o požadavku na finanční kompenzaci v souvislosti s uložením PZ do 15 dnů.
7. Pokud není v této smlouvě uvedeno jinak, má použitý pojem stejný význam, jaký mu přisuzují obecně závazné předpisy v plynárenství, technické normy nebo technická pravidla.
8. Nájemce výslovně upozorňuje pronajímatele, že jakékoliv provedené byt' nepodstatné změny v návrhu této smlouvy, s výjimkou údajů, jejichž vyplnění se předpokládá (např. údaje v záhlaví), tímto prohlášením nájemce automaticky odmítá.
9. Smluvní strany si sjednávají, že pokud v důsledku změn či odlišného výkladu právních předpisů anebo judikatury soudů bude u některého ustanovení této smlouvy shledán důvod jeho neplatnosti, smlouva jako celek zůstává nadále v platnosti.
10. Tato smlouva se vyhotovuje ve 4 stejnopisech s platností originálu, 2 výtisky obdrží pronajímatel, 2 výtisky obdrží nájemce.
11. Účastníci prohlašují, že si smlouvu přečetli a že jí rozumí. Dále prohlašují, že tato smlouva je v celém svém obsahu výrazem jejich pravé a svobodné vůle a že není uzavírána v tisni za nápadně nevýhodných podmínek. Na důkaz toho připojují jejich zástupci své podpisy.
Nedílnou součástí této smlouvy je Příloha č. 1 a 2 – geodetické zaměření plynovodního potrubí.

V Ostravě dne 5.3.2019

V Ostravě dne 12.3.2019

Za pronajímatele:

Za nájemce:
na základě plné moci

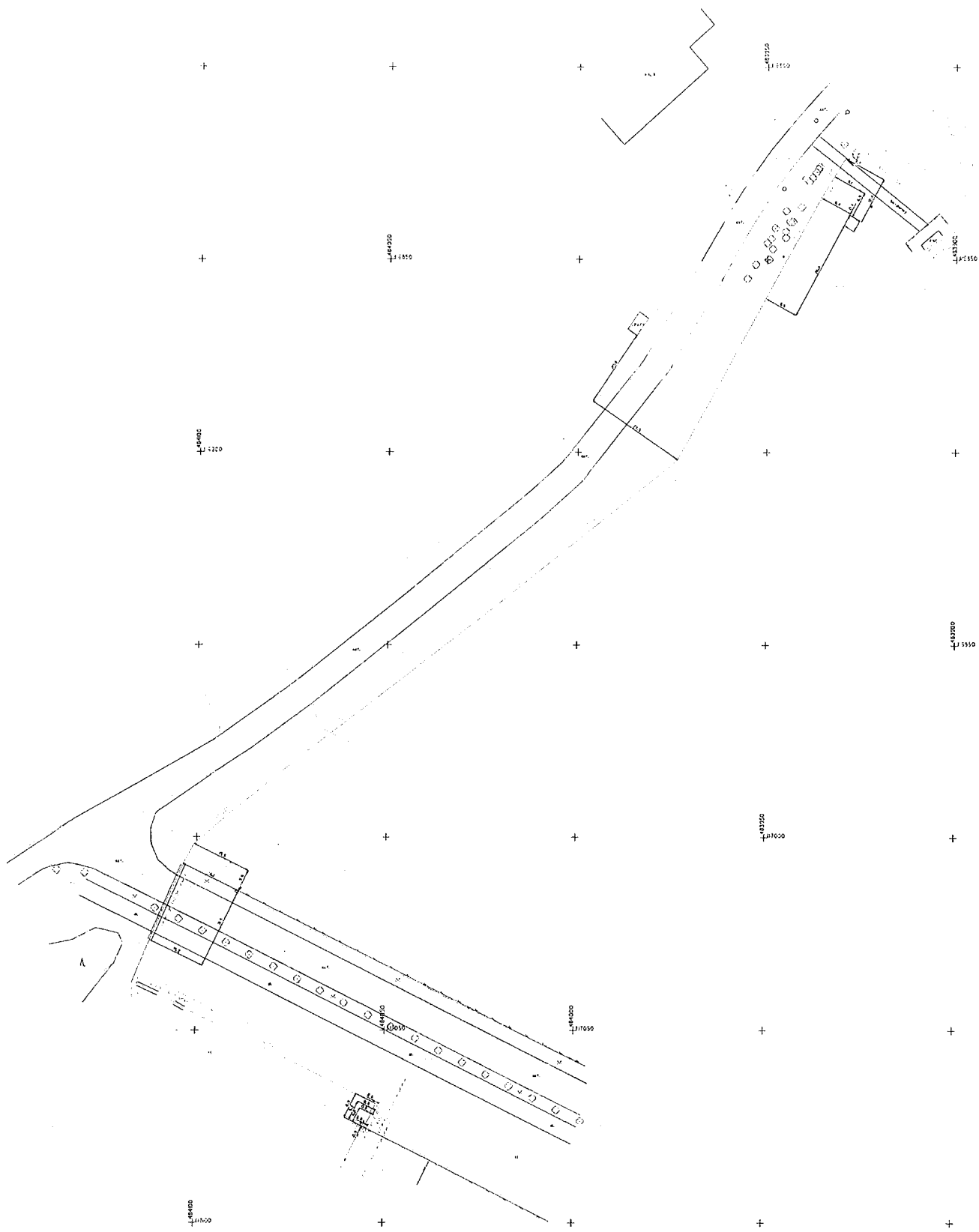
.....

.....

.....







1:1000
 1:1000

Stavba a jej technická dokumentácia je vypracovaná podľa Národného technického predpisu STN EN ISO 9001:2015 a podľa vyhlásenia o presnosti meraní SR 100:2013 a SR 101:2013		
Projektant: STL plynovodní projekt Miesto: Mošnov, parc.č.802/55, HGBIS, STL plynovodní projekt		
Dátum: 11.11.2024 Stavba č.: 3350041610	Miesto: Mošnov Miesto: Mošnov	Miesto: Mošnov Miesto: Mošnov
Vypracoval: STL plynovodní projekt Miesto: Mošnov	Miesto: Mošnov Miesto: Mošnov	Miesto: Mošnov Miesto: Mošnov