




**SMLOUVA O DÍLO**

uzavřená podle § 2586 a násl. zákona č. 89/2012 Sb., občanský zákoník,  
v platném znění, (dále jen „občanský zákoník“)

**Článek I.  
Smluvní strany**

Název: Česká republika - Krajské ředitelství policie  
Ústeckého kraje (dále i „KŘP-U“)  
Sídlo: Lidické nám. 899/9, 401 79 Ústí nad Labem  
Identifikační číslo: 75151537  
Daňové identifikační číslo: CZ75151537  
Banka: Česká národní banka Ústí nad Labem  
Číslo účtu / kód banky:   
Ve věcech smlouvy oprávněn jednat: Ing. Martin Kříž, vedoucí odboru správy nemovitého  
majetku KŘP-U  
Ve věcech technických oprávněn jednat: Ing. Alžbeta Bublová, investiční referent odboru správy  
nemovitého majetku KŘP Ústeckého kraje  
Kontaktní adresa: Krajské ředitelství policie Ústeckého kraje, Petrovická  
172, 403 40 Ústí nad Labem - Božtěšice  
Telefon/fax:   
E-mail: 

dále jen „objednatel“

**a**

Název: RI OKNA a.s.  
Sídlo: Úkolky 1055, 696 81 Bzenec  
Obchodní rejstřík: vedený u Krajského soudu v Brně, oddíl B, vložka 4626  
Identifikační číslo: 60724862  
Daňové identifikační číslo: CZ60724862  
Banka: Moneta Money Bank, a.s.  
Číslo účtu / kód banky:   
Ve věcech smlouvy oprávněn jednat: Zlatuše Moczerniuková  
Ve věcech technických oprávněn jednat: Zlatuše Moczerniuková  
Kontaktní adresa: Sídliště u Nového nádraží 711, 418 01 Bílina  
Telefon/fax:   
E-mail: 

dále jen „zhotovitel“

**„KŘP-U – ÚO DC – Velký Šenov, Lipovská 551 – výměna oken – II. etapa“**

## Článek II. Předmět smlouvy

1. Předmětem této smlouvy je závazek zhotovitele provést na svůj náklad a nebezpečí, řádně, včas a ve sjednané kvalitě, pro objednatele dílo specifikované v čl. II. odst. 2 a současně s tím také závazek objednatele dílo převzít a zaplatit za něj sjednanou cenu.

2. Specifikace díla:

Předmětem plnění je výměna dřevěných oken a dveří za nová plastová okna a dveře včetně zednických prací a oprav maleb v rozsahu, který je stanoven výkazem výměr, jenž je přílohou této smlouvy.

## Článek III. Způsob a termín zhotovení díla, předání díla

1. Zhotovitel je při zhotovení díla povinen postupovat s odbornou péčí, podle svých nejlepších znalostí a schopností, přičemž je při své činnosti povinen chránit zájmy a dobré jméno objednatele a postupovat v souladu s jeho pokyny. V případě nevhodných pokynů objednatele je zhotovitel povinen na nevhodnost těchto pokynů objednatele písemně upozornit, v opačném případě nese zhotovitel zejména odpovědnost za vady a za škodu, které v důsledku nevhodných pokynů objednatele objednateli a/nebo zhotoviteli a/nebo třetím osobám vznikly.

2. Výsledek činnosti, jenž je předmětem díla nebo jeho části dle této smlouvy, není zhotovitel oprávněn poskytnout třetím osobám.

3. Zhotovitel se zavazuje oznámit objednateli plánovaný termín první montáže minimálně 10 dní před zahájením činnosti na staveništi. Objednatel se zavazuje předat zhotoviteli staveniště do 3 pracovních dnů před termínem první montáže.

4. Termín zhotovení a předání řádně zhotoveného díla je rozdělen do dvou termínů plnění. První termín dokončení je do 19. prosince 2016, druhý termín dokončení je maximálně do 28. dubna 2017.

5. Dílo bude předáno objednateli v dohodnuté kvalitě bez vad a nedodělků bránících užívání díla. Zhotovitel vyklidí zařízení staveniště a uvede prostor do dohodnutého stavu do 3 dnů od předání díla.

6. Místem předání díla je Krajské ředitelství policie Ústeckého kraje, obvodní oddělení police Velký Šenov, Lipovská 551, 407 78 Velký Šenov.

7. O předání a převzetí díla bude zhotovitelem vyhotoven protokol o předání a převzetí díla (dále jen „protokol“) ve dvou (2) vyhotoveních, který bude podepsán oběma smluvními stranami a každá ze smluvních stran obdrží po jednom (1) vyhotovení protokolu.

8. Zjistí-li zhotovitel před zahájením prací nebo v průběhu prací nepředvídatelné překážky, související se stavem stávajícího objektu nebo souvisejících pozemků, které mu zabraňují práce zahájit, nebo v nich pokračovat, neprodleně toto oznámí objednateli a bude o tom sepsán zápis podepsaný oběma stranami. Způsobí-li tyto odsouhlasené překážky prodloužení termínu dokončení díla, nebude to posuzováno jako prodloužení zhotovitele s plněním závazku.

9. Dílo je dokončeno, pokud jsou dokončeny veškeré práce a dodávky a je ve smyslu ust. § 2605 odst. 1 občanského zákoníku předvedena jeho způsobilost. Pokud má být dokončení díla prokázáno provedením ujednaných zkoušek ve smyslu § 2607 občanského zákoníku, považuje se provedení díla za dokončené úspěšným provedením zkoušek. Zhotovitel má za povinnost v rámci plnění předat objednateli doklady o úspěšném provedení všech zkoušek a revizí, jejichž provedení vyplývá z přísl. norem a jiných předpisů, vztahujících se k dokončované stavbě, zejména:

- a. atesty a doklady o požadovaných vlastnostech výrobků
- b. záruční listy, návody k obsluze apod.

- c. zápisy o převzetí zakrytých konstrukcí
- d. doklady o řádném uložení odpadů ze stavby na skládce
- e. případné další doklady, které si vyžádá objednatel v průběhu realizace díla.

Tyto doklady je nutné předat objednateli nejpozději při předání hotového stavebního díla.

10. Zhotovitel oznámí objednateli alespoň 3 pracovní dny předem, kdy bude dílo dokončeno a připraveno k předání. Výzva bude provedena doporučeným dopisem nebo zápisem ve stavebním deníku. V posledně uvedeném případě se považuje objednatel za řádně vyzvaného, jestliže potvrdí výzvu svým podpisem.

11. Objednatel je povinen se k předání a převzetí díla ve stanovený den a hodinu na místo dostavit.

12. Zhotovitel předá a objednatel dílo převezme s výhradami, které nebrání řádnému užívání nebo bez výhrad, pokud se smluvní strany nedohodnou jinak. Převzetím díla přechází právo jeho užívání na objednatele.

13. Objednatel je oprávněn odmítnout převzetí díla, pokud dílo nebude dokončeno ve smyslu ust. § 2605 a násl. občanského zákoníku. Důvody odmítnutí převzetí díla objednatel písemně sdělí zhotoviteli ve lhůtě pěti (5) pracovních dnů od původního termínu předání díla. Na následné předání díla se použijí výše uvedená ustanovení tohoto článku.

#### Článek IV.

#### Ujednání o provedení díla

1.) Zhotovitel se zavazuje na pracovišti:

- a) dodržovat bezpečnostní, hygienické, požární a ekologické předpisy
- b) zajistit si vlastní dozor nad bezpečností práce a soustavnou kontrolu nad bezpečností práce při činnosti na pracovištích objednatele ve smyslu příslušných ustanovení zákona 262/2006 Sb., zákoník práce, v platném znění a souvisejících právních předpisů.

2.) Realizace díla a s tím související skutečnosti:

- a) Předané staveniště bude zhotovitelem užíváno výhradně pro účely zajištění předmětu této smlouvy, když zhotovitel přebírá v plném rozsahu odpovědnost za vlastní řízení postupu prací a za sledování a dodržování předpisů o bezpečnosti práce a ochrany zdraví při práci, za zachování pořádku na staveništi.
- b) Zařízení staveniště si zabezpečuje zhotovitel. Cena za vybudování, údržbu a likvidaci ZS je započtena v ceně díla.
- c) Zhotovitel se dnem převzetí staveniště stává původcem odpadů ve smyslu § 16 zákona č. 185/2001 Sb., o odpadech, v platném znění. Výjimku tvoří kovové odpady (včetně jejich slitin) ze stavby, které objednatel požaduje po zhotoviteli dobropisovat na základě dokladu o předání k recyklaci formou výkupu ve společnosti KOVOŠROT GROUP CZ a.s., IČ 28674286 s požadavkem připsat finanční obnos na číslo účtu objednatele 19-1546881/0710. Doklad o předání odpadu předá objednateli nejpozději při předání hotového stavebního díla.
- d) Zhotovitel se zavazuje udržovat na převzatém staveništi, výjezdech z něho, na používaných vozovkách a přenechaných inženýrských sítích pořádek a čistotu a je povinen odstraňovat odpady a nečistoty vzniklé jeho pracemi ve lhůtě do 48 hodin od jejich vzniku.
- e) Zhotovitel je povinen vést kompletní fotodokumentaci po celé období realizace stavby a předat objednateli na digitálním nosiči nejpozději při předání hotového stavebního díla.
- f) Zhotovitel je povinen vést řádně stavební deník, když objednatel je povinen při jeho vedení v předepsané míře spolupůsobit.
- g) Objednatel má právo kontroly provádění prací podle zadání, s právem přístupu na staveniště zhotovitele.
- h) Náhradní materiály může zhotovitel použít pouze po předchozím písemném souhlasu objednatele, který bude podmíněn dohodou o jakosti a ceně.
- i) Před zakrytím prací a konstrukcí, kdy nebude možné dodatečně zjistit jejich rozsah a kvalitu, je zhotovitel povinen včas vyzvat zástupce objednatele k provedení kontroly.

- j) Práce, které vykazují již v průběhu provádění nedostatky, musí zhotovitel nahradit pracemi bezvadnými. Pokud zhotovitel ve lhůtě stanovené objednatelem vady neodstraní, má objednatel právo nechat tyto vady odstranit třetí osobou na náklady zhotovitele.
- k) V případě, že část nebo celek dodávky neodpovídá podmínkám smluvních dokumentů, je objednatel oprávněn přikázat zhotoviteli opravu (výměnu) vadných plnění. Neučiní-li tak zhotovitel v určené, popř. smluvené lhůtě, má právo na zajištění odstranění takové vady objednatel, a to na náklady zhotovitele.
- l) Riziko poškození, ztráty nebo zničení předmětu na staveništi a za škody způsobené zaměstnanci zhotovitele nese zhotovitel.
- m) Všechny škody a ztráty, které vzniknou na stavebních materiálech a pracích až do doby předání díla objednateli, pokud nejsou zaviněny objednavatelem, jdou k tíži zhotovitele.
- n) Zhotovitel si bude při realizaci díla počínat tak, aby nevznikla objednateli ani jiným osobám škoda na majetku či jiná nemajetková újma. V případě vzniku škody budou odpovědnostní vztahy řešeny v souladu s platnými právními předpisy, když povinnost náhrady škody ponese strana odpovědná.
- o) Zhotovitel si je vědom, že odpovídá i za škodu způsobenou okolnostmi, které mají původ v povaze přístroje nebo jiné věci, jichž bylo při plnění závazku použito a že se této povinnosti nemůže zbavit.
- p) Případnou havárii je povinen zhotovitel začít odstraňovat bez zbytečného odkladu, a to jak v případech, kdy vznikne při jím prováděné činnosti nebo dodatečně po jejím ukončení, bez ohledu na to, zda její vznik zjistil sám, nebo mu byla objednatelem, jím pověřeným zaměstnancem, či případně jinou osobou oznámena, nejpozději však do 24 hodin po jejím vzniku či zjištění. O vzniku havárie a způsobu jejího oznámení zhotoviteli bude objednatelem následně zpracován v písemné podobě „Záznam o vzniku havárie“, jehož kopie bude zaslána prokazatelným způsobem zhotoviteli.
- q) Do doby montáže bude vše související s plněním díla uskladněno ve skladech zhotovitele.
- r) Pro nově instalovaná plastová okna na předmětném objektu je nutné zachovat soulad ve vzhledu s již instalovanými plastovými okny.

#### Článek V.

#### **Vlastnické právo ke zhotovené věci a nebezpečí škody na ní**

1. Vlastnické právo ke zhotovené věci přechází na objednatele okamžikem předání a převzetí díla.
2. Nebezpečí škody na zhotovené věci nese od počátku zhotovování do předání a převzetí díla zhotovitel.

#### Článek VI.

#### **Cena díla a platební podmínky**

1. Smluvní strany se dohodly ve smyslu ust. § 2620 občanského zákoníku na ceně díla s odkazem na rozpočet, který byl objednateli sdělen zhotovitelem do uzavření smlouvy, ve výši:

cena díla bez DPH: 208 591,40 Kč

DPH 21 %: 43 804,19 Kč

**Celková cena vč. DPH: 252 395,59 Kč**

2. Cena díla je ve smyslu ust. § 2621 občanského zákoníku cenou neměnnou a nejvýše přípustnou a zahrnuje veškeré náklady zhotovitele spojené s provedením předmětu díla.
3. Sazba DPH bude v případě její změny stanovena v souladu s platnými právními předpisy.

4. Cena díla bude zaplacená na základě dílčích faktur, jež budou vystaveny zhotovitelem na základě skutečně provedených a odsouhlasených prací oprávněnou osobou objednatele. Dílčí faktury budou předloženy ve dvou vyhotoveních. Faktury (daňový doklad) vystavené zhotovitelem musí obsahovat náležitosti stanovené právními předpisy, zejména dle § 29 zákona č. 235/2004, o dani z přidané hodnoty, ve znění pozdějších předpisů.

5. Dílčí faktury musí obsahovat:

- označení faktury a její číslo,
- firmu (obch. jméno), IČ, DIČ, údaj o zapsání v obchodním rejstříku či jiné evidenci,
- sídlo objednatele a zhotovitele,
- bankovní spojení zhotovitele,
- předmět plnění,
- fakturovanou částku,
- údaj o splatnosti faktury,
- číslo jednacích smlouvy o dílo

6. Zhotovitel je povinen přiložit k fakturám kopii protokolu – soupis provedených prací a dodávek.

8. Smluvní strany se dohodly na lhůtě splatnosti faktur v délce třiceti (30) kalendářních dnů ode dne doručení faktury objednateli na kontaktní adresu objednatele. V případě pochybností se má za to, že dnem doručení se rozumí třetí den ode dne prokazatelného odeslání faktury. Cena díla se považuje za uhrazenou okamžikem odepsání fakturované ceny díla z bankovního účtu objednatele ve prospěch zhotovitele. Pokud objednatel uplatní nárok na odstranění vady díla ve lhůtě splatnosti faktury, není objednatel povinen až do odstranění vady díla uhradit cenu díla. Okamžikem odstranění vady díla začne běžet nová lhůta splatnosti faktury v délce třiceti (30) kalendářních dnů.

9. Platba bude rozdělena do dvou faktur. První faktura bude ve výši co nejvíce se blíží částce 150 000 Kč včetně DPH podle skutečně provedených prací a dodávek s termínem plnění do 19. prosince 2016. Tato faktura bude zadavateli předložena nejpozději do 20. prosince 2016.

10. Objednatel nebude poskytovat zhotoviteli jakékoliv zálohy na úhradu ceny díla nebo její části.

11. Objednatel je oprávněn před uplynutím lhůty splatnosti faktury vrátit bez zaplacení fakturu, která neobsahuje náležitosti stanovené touto smlouvou nebo budou-li tyto údaje uvedeny chybně. Zhotovitel je povinen podle povahy nesprávnosti fakturu opravit nebo nově vyhotovit. V takovém případě není objednatel v prodlení se zaplacením ceny díla. Okamžikem doručení náležitě doplněné či opravené faktury začne běžet nová lhůta splatnosti faktury v délce třiceti (30) kalendářních dnů.

12. Objednatel nemá povinnost účasti na režimu přenesení daňové povinnosti dle §92a ve smyslu ustanovení §5 odst. 3 zákona č. 235/2004 Sb. o DPH.

13. Zhotovitel, který poskytuje zdanitelné plnění, je povinen bezprostředně, nejpozději do dvou pracovních dnů od zjištění insolvence nebo hrozby jejího vzniku, popř. od vydání rozhodnutí správce daně, že je zhotovitel nespolehlivým plátcem dle § 106a zákona č. 235/2004 Sb., o dani z přidané hodnoty, ve znění pozdějších předpisů (dále jen „ZDPH“), oznámit takovou skutečnost prokazatelně objednateli, příjemci zdanitelného plnění. Porušení této povinnosti je smluvními stranami považováno za podstatné porušení této smlouvy.

14. Zhotovitel se zavazuje, že bankovní účet jím určený pro zaplacení jakéhokoliv závazku na základě této smlouvy bude od data uzavření této smlouvy do ukončení její účinnosti zveřejněn způsobem umožňující dálkový přístup ve smyslu § 96 odst. 2 ZDPH, v opačném případě je zhotovitel povinen sdělit objednateli jiný bankovní účet řádně zveřejněný ve smyslu § 96 ZDPH. Pokud bude zhotovitel označen správcem daně za nespolehlivého plátce ve smyslu § 106a ZDPH, zavazuje se zároveň o této skutečnosti neprodleně písemně informovat objednatele spolu s uvedením data, kdy tato skutečnost nastala.

15. Pokud objednateli vznikne podle § 109 ZDPH ručení za nezaplacenou DPH z přijatého zdanitelného plnění od zhotovitele, nebo se objednatel důvodně domnívá, že tyto skutečnosti nastaly nebo mohly nastat, má objednatel právo bez souhlasu zhotovitele uplatnit postup zvláštního způsobu zajištění daně, tzn., že je objednatel oprávněn odvést částku DPH podle faktury vystavené zhotovitelem přímo příslušnému finančnímu úřadu, a to v návaznosti na §§ 109,109a ZDPH.

16. Úhradou DPH na účet příslušného finančního úřadu se pohledávka zhotovitele vůči objednateli v částce uhrazené DPH považuje bez ohledu na další ustanovení této smlouvy za uhrazenou. Objednatel je povinen zhotovitele o takové úhradě bezprostředně po jejím uskutečnění písemně informovat.

#### Článek VII.

##### **Kontrola provádění díla**

1. Kontrola průběhu prací na díle bude vykonávána dle potřeb objednatele. Zhotovitel se zavazuje předkládat objednateli na jeho žádost písemné informace o průběhu a obsahu prací v rámci zhotovení díla, a to nejpozději do třech (3) pracovních dnů od doručení žádosti objednatele, která může být učiněna a doručena i prostřednictvím e-mailu nebo faxu.

2. Objednatel je oprávněn nařídit v rámci kontroly průběhu prací na díle kontrolní den, který se bude konat v místě a době určené objednatelem, a zhotovitel je povinen se kontrolního dne zúčastnit a předložit veškeré požadované informace a dokumenty. Objednatel je povinen zhotoviteli písemně oznámit kontrolní den nejméně pět (5) pracovních dnů před jeho konáním.

#### Článek VIII.

##### **Povinnost mlčenlivosti**

1. Zhotovitel se zavazuje zachovávat ve vztahu ke třetím osobám mlčenlivost o informacích, které při plnění této smlouvy získá od objednatele nebo o objednateli či jeho zaměstnancích a spolupracovnících a nesmí je zpřístupnit bez písemného souhlasu objednatele žádné třetí osobě ani je použít v rozporu s účelem této smlouvy, ledaže se jedná:

- a. o informace, které jsou veřejně přístupné, nebo
- b. o případ, kdy je zpřístupnění informace vyžadováno zákonem nebo závazným rozhodnutím oprávněného orgánu.

2. Zhotovitel je povinen zavázat povinností mlčenlivosti podle odstavce 1. všechny osoby, které se budou podílet na poskytování služeb objednateli dle této smlouvy.

3. Za porušení povinnosti mlčenlivosti osobami, které se budou podílet na poskytování služeb dle této smlouvy, odpovídá zhotovitel, jako by povinnost porušil sám.

4. Povinnost mlčenlivosti trvá i po skončení účinnosti této smlouvy.

5. Veškerá komunikace mezi smluvními stranami bude probíhat prostřednictvím osob oprávněných jednat jménem smluvních stran, kontaktních osob, popř. jimi pověřených pracovníků.

#### Článek IX.

##### **Smluvní pokuty a odstoupení od smlouvy**

1. V případě nedodržení termínu zhotovení a předání řádně zhotoveného díla podle čl. III. ze strany zhotovitele, v případě nepřevzetí díla ze strany objednatele z důvodů vad díla je zhotovitel povinen uhradit objednateli smluvní pokutu ve výši 300,- Kč za každý byt i započatý kalendářní den prodlení.

2. V případě prodlení zhotovitele s odstraněním vad ve lhůtách dohodnutých v zápise o projednání vad je zhotovitel povinen uhradit objednateli smluvní pokutu ve výši 1 000,- Kč za každý byt i započatý den prodlení.

3. Jestliže zhotovitel poruší jakoukoli povinnost podle čl. VIII. této smlouvy, zavazuje se zhotovitel uhradit objednateli smluvní pokutu ve výši 2 500,- Kč za každé jednotlivé porušení povinnosti.
4. Objednatel je povinen zaplatit zhotoviteli při prodlení s úhradou faktury po sjednané lhůtě její splatnosti také úroky z prodlení ve výši stanovené právním předpisem.
5. Smluvní pokuta a úroky z prodlení jsou splatné do čtrnácti (14) kalendářních dnů ode dne jejich uplatnění u povinné strany.
6. Zaplacením smluvní pokuty a úroků z prodlení není dotčen nárok smluvních stran na náhradu škody.
7. Za podstatné porušení této smlouvy zhotovitelem, které zakládá právo objednatele na odstoupení od této smlouvy, se považuje zejména:
  - a) prodlení zhotovitele se zhotovením a předáním řádně zhotoveného díla o více než sedm (7) kalendářních dnů;
  - b) neodstranění vad díla ve lhůtě stanovené podle čl. X odst. 4;
  - c) porušení jakékoli povinnosti zhotovitele podle čl. VIII.;
  - d) nezpracování připomínek objednatele do díla;
  - e) postup zhotovitele při zhotovení díla v rozporu s pokyny objednatele.
8. Objednatel je dále oprávněn od této smlouvy odstoupit v případě, že
  - a) vůči majetku zhotovitele probíhá insolvenční řízení, v němž bylo vydáno rozhodnutí o úpadku, pokud to právní předpisy umožňují; O tom je zhotovitel povinen objednatele informovat.
  - b) insolvenční návrh na zhotovitele byl zamítnut proto, že majetek zhotovitele nepostačuje k úhradě nákladů insolvenčního řízení;
  - c) zhotovitel vstoupí do likvidace. O tom je zhotovitel povinen objednatele informovat.
9. Zhotovitel je oprávněn odstoupit od smlouvy pro okolnosti vylučující odpovědnost ve smyslu a za podmínek dle občanského zákoníku.
10. Objednatel je oprávněn vypovědět tuto smlouvu kdykoliv s třicetidenní (30) výpovědní lhůtou, která počíná běžet prvním dnem následujícím po doručení výpovědi. V takovém případě je zhotovitel povinen učinit již jen takové úkony, bez nichž by mohly být zájmy objednatele vážně ohroženy.
11. Účinky každého odstoupení od smlouvy nastávají okamžikem doručení písemného projevu vůle odstoupit od této smlouvy druhé smluvní straně. Odstoupení od smlouvy se nedotýká zejména nároku na náhradu škody, smluvní pokuty a povinnosti mlčenlivosti.

#### Článek X.

#### **Záruka a sankce za její nedodržení**

1. Záruční doba týkající se díla počíná běžet předáním díla bez vad a nedodělků.
2. Zhotovitel ručí za kvalitu jím prováděných prací (díla) dle této smlouvy po dobu 60 měsíců od data předání objednateli za podmínek uvedených v záruční listině. Na materiály a zařízení dle záruk dodavatelů těchto materiálů a zařízení, min. však 24 měsíců nebo dle záručního listu (V záruční listině je nutné uvést materiály vyloučené ze záruky, resp. s kratší záruční lhůtou. Dále je nutné uvést podmínky údržby a zacházení s materiály, jejichž nedodržení vylučuje odpovědnost za výskyt vady v záruční lhůtě).
3. Reklamace vad musí být provedena písemně.
4. Objednatel se zavazuje, že případnou reklamaci vady díla uplatní bez zbytečného odkladu po jejím zjištění a ve sjednané záruční lhůtě u zhotovitele. Zhotovitel nebo jím pověřený pracovník je povinen dostavit se na místo plnění a prověřit stav.

Pokud objednatel uplatní nárok na odstranění vady díla, zavazuje se zhotovitel tuto vadu odstranit neprodleně, nejpozději potom do pěti (5) pracovních dnů. Pokud by taková lhůta nebyla přiměřená, lze tak učinit ve lhůtě, kterou stanoví objednatel po dohodě se zhotovitelem.

5. Zhotovitel je povinen v případě prodlení s vyřízením reklamace zaplatit objednateli smluvní pokutu ve výši 400,- Kč, a to za každý případ a za každý byť i započatý kalendářní den prodlení. Sjednanou smluvní pokutu je povinen zhotovitel zaplatit objednateli do čtrnácti (14) kalendářních dnů ode dne jejího uplatnění objednatelem.

6. Reklamacie jsou ze strany objednatele řešeny pověřeným pracovníkem odboru správy nemovitého majetku KŘP-U.

#### Článek XI. **Povinnosti zhotovitele**

1. Zhotovitel je povinen po ukončení realizace veřejné zakázky předložit zadavateli případný seznam poddodavatelů, kteří se na zhotovení díla podíleli a jimž za plnění subdodávek uhradil více než 10% z celkové ceny veřejné zakázky.

#### Článek XII. **Kvalitativní podmínky**

1. Požadovaná kvalita a způsob její kontroly jsou dány zadávacími podmínkami, státními technickými normami, právními a bezpečnostními předpisy. Kontrolu provádění prací a dodržování požadované kvality bude sledovat pověřený pracovník odboru správy nemovitého majetku KŘP-U a příp. projektant v rámci autorského dozoru.

2. Zhotovitel díla má za povinnost doložit objednateli doklad o schválení výrobku a o jeho kvalitativním zařazení před jeho zabudováním.

3. Zhotovitel bude dílo realizovat v souladu se směrnicemi normy ČSN EN ISO 9001:2009 a garantuje, že předmět plnění bude mít po stanovenou dobu předepsané vlastnosti.

#### Článek XIII. **Ostatní ujednání**

1. Smluvní strany jsou povinny bez zbytečného odkladu oznámit druhé smluvní straně případné změny údajů v záhlaví smlouvy.

2. Zhotovitel není bez předchozího písemného souhlasu objednatele oprávněn postoupit práva a povinnosti z této smlouvy na třetí osobu.

3. Zhotovitel je povinen upozornit objednatele písemně na existující či hrozící střet zájmů bezodkladně poté, co střet zájmů vznikne nebo vyjde najevo, pokud zhotovitel i při vynaložení veškeré odborné péče nemohl střet zájmů zjistit před uzavřením této smlouvy.

4. Zhotovitel bez jakýchkoliv výhrad souhlasí se zveřejněním své identifikace a dalších údajů uvedených ve smlouvě včetně ceny díla na profilu objednatele.

5. Podkladem pro uzavření této smlouvy o dílo je nabídka zhotovitele ze dne 24. listopadu 2016, která byla na základě zadávacího řízení vybrána jako nejvýhodnější.



Článek XIV.  
**Závěrečná ustanovení**

1. Smlouva nabývá platnosti a účinnosti dnem jejího podpisu oběma smluvními stranami a může být změněna pouze písemnou dohodou smluvních stran.
2. Závazkový vztah smluvních stran založený touto smlouvou se řídí občanským zákoníkem.
3. Smluvní strany se zavazují, že veškeré spory vzniklé v souvislosti s realizací smlouvy budou přednostně řešeny smírnou cestou – dohodou. Nedojde-li k dohodě, budou spory řešeny před příslušným soudem v sídle objednatele, nikoliv rozhodcem.
4. Smlouva je vyhotovena ve čtyřech (4) stejnopisech, přičemž objednatel obdrží 3 vyhotovení a zhotovitel obdrží 1 vyhotovení. Přílohy k této smlouvě jsou její nedílnou součástí.
5. Každá ze smluvních stran prohlašuje, že tuto smlouvu uzavírá svobodně a vážně, že považuje obsah této smlouvy za určitý a srozumitelný, a že jsou jí známy veškeré skutečnosti, jež jsou pro uzavření této smlouvy rozhodující, na důkaz čehož připojují smluvní strany k této smlouvě své podpisy.

Přílohy

Příloha č. 1 - výkaz výměr

Příloha č. 2 – plná moc

V Bílině dne 6.12.2016

V Ústí nad Labem dne 30. 11. 2016



**Zlatoše Moczerniuková**  
na základě plné moci



RI OKNA s.r.o. Ústí nad Labem 1055, 602 81 Bzenec  
tel.: +420 447 222 222  
IČO: 60724862, DIČ: CZ60724862

**RI OKNA**

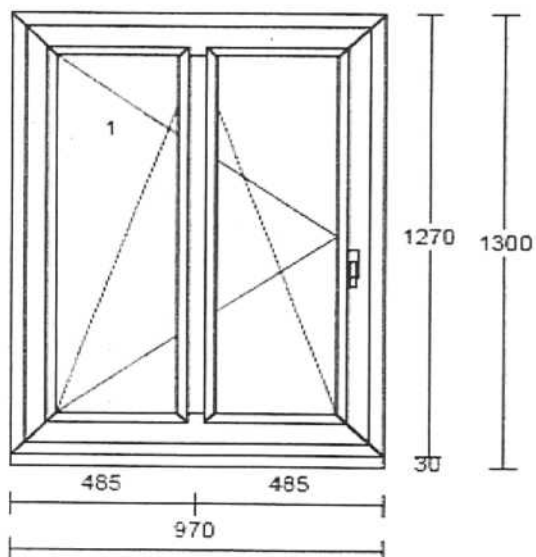


**Ing. Martin Kříž**  
vedoucí odboru správy  
nemovitého majetku KŘP-U

POLICIE ČESKÉ REPUBLIKY  
KRAJSKÉ ŘEDITELSTVÍ POLICIE  
ÚSTECKÉHO KRAJE  
POŠTOVNÍ SCHRÁNKA 179  
401 79 ÚSTÍ NAD LABEM

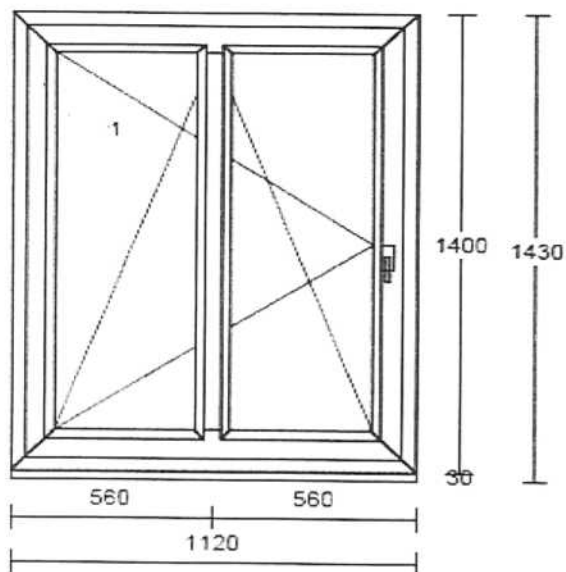
## Výkaz výměr

Položka č. 1



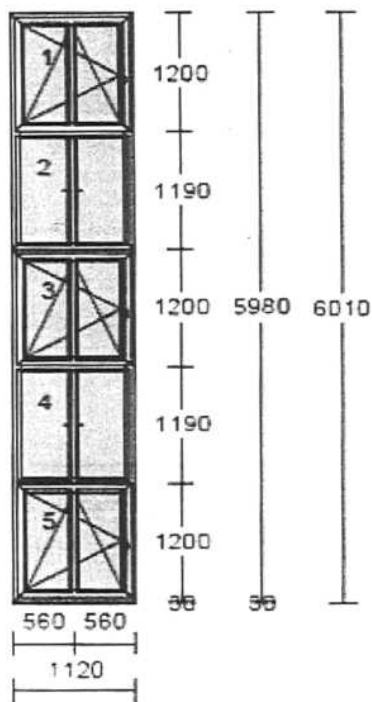
Označení	Popis	
Šířka	970	
Výška	1270	
U <sub>w</sub>	1,1	
Provedení	čiré	
Křídla	1	
Kování	1	otevíravé sklopné *
Kotvení	Vruty	
Parapet vnitřní	Plast	
Žaluzie	Ano	
Barva	Bílá	
*	1x L, 1x P	
<b>Počet ks</b>	<b>Jed. cena</b>	<b>Cena celkem</b>
2	2 240,00	4 480,00

Položka č. 2



Označení	Popis	
Šířka	1120	
Výška	1400	
U <sub>w</sub>	1,1	
Provedení	čiré	
Křídla	1	
Kování	1	otevíravé sklopné *
Kotvení	Vruty	
Parapet vnitřní	Plast	
Žaluzie	Ano	
Barva	Bílá	
*	1x P, 5xL	
<b>Počet ks</b>	<b>Jed. cena</b>	<b>Cena celkem</b>
6	2 577,00	15 462,00

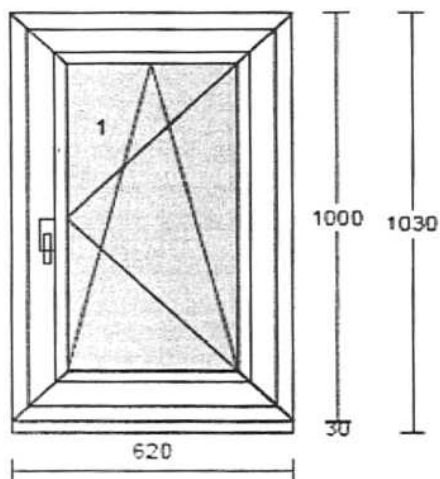
Položka č. 3



Označení	Popis
Šířka	1120
Výška	5980
$U_w$	1,1
Provedení	otevíravé čiré / pevné ornanent
Pozice 3, 4 a 5 - nerozbitné - odolné proti vniknutí	
Křídla	1
Kování	1 otevíravé sklopné levé 2 pevně v rámu 3 otevíravé sklopné levé 4 pevně v rámu 5 otevíravé sklopné levé
Kotvení	Vruty
Parapet vnitřní	Plast
Žaluzie	Kde je ornanent NE jinak ANO
Barva	Bílá

Počet ks	Jed. cena	Cena celkem
1	12 420,00	12 420,00

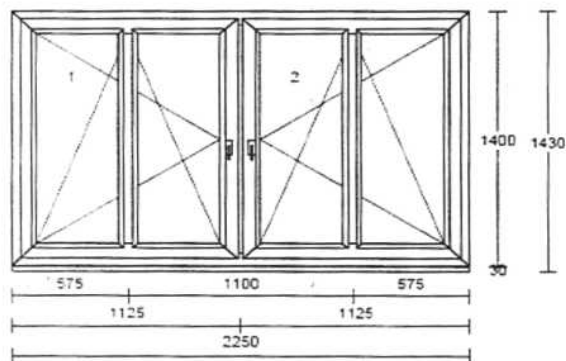
Položka č. 4



Označení	Popis
Šířka	620
Výška	1000
$U_w$	1,1
Provedení	ornament (kůra)
Křídla	1
Kování	1 otevíravé sklopné pravé
Kotvení	Vruty
Parapet vnitřní	Plast
Žaluzie	NE
Barva	Bílá

Počet ks	Jed. cena	Cena celkem
1	1 693,00	1 693,00

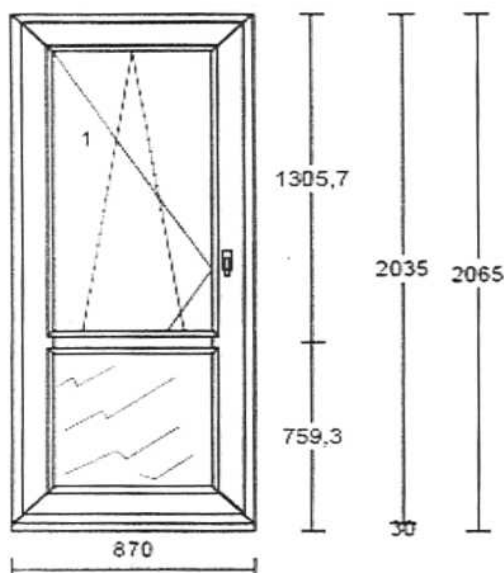
Položka č. 5



Označení	Popis
Šířka	2250
Výška	1400
$U_w$	1,1
Provedení	ornament (kůra)
Křídla	2
Kování	1 otevíravé sklopné levé 2 otevíravé sklopné pravé
Kotvení	Vruty
Parapet vnitřní	Plast
Žaluzie	Ano
Barva	Bílá

Počet ks	Jed. cena	Cena celkem
3	5 055,00	15 165,00

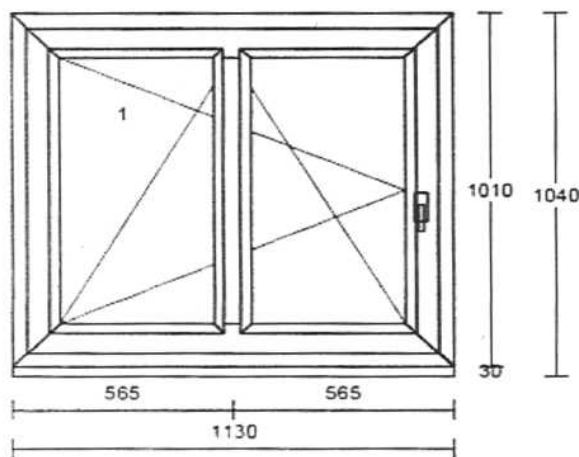
Položka č. 6



Označení	Popis
Šířka	870
Výška	2035
$U_d$	1,1
Provedení	čiré / spodní část plná
Křídla	1
Kování	1 otevíravé sklopné levé balkon
Kotvení	Vrutky
Zámek	klika / klika - jednobodový ("fabka")
Žaluzie	Ano
Barva	Bílá

Počet ks	Jed. cena	Cena celkem
1	4 287,00	4 287,00

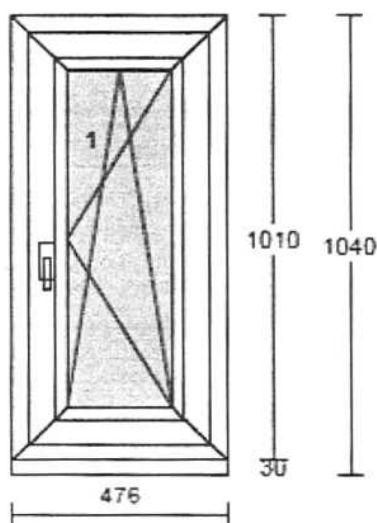
Položka č. 7



Označení	Popis
Šířka	2250
Výška	1400
$U_w$	1,1
Provedení	čiré
Křídla	1
Kování	1 otevíravé sklopné levé
Kotvení	Vrutky
Parapet vnitřní	Plast
Žaluzie	Ano
Barva	Bílá

Počet ks	Jed. cena	Cena celkem
1	2 124,00	2 124,00

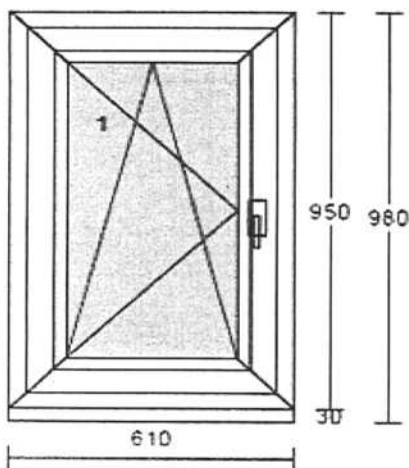
Položka č. 8



Označení	Popis
Šířka	476
Výška	1010
$U_w$	1,1
Provedení	ornament (kůra)
Křídla	1
Kování	1 otevíravé sklopné pravé
Kotvení	Vrutky
Parapet vnitřní	Plast
Žaluzie	NE
Barva	Bílá

Počet ks	Jed. cena	Cena celkem
1	1 628,00	1 628,00

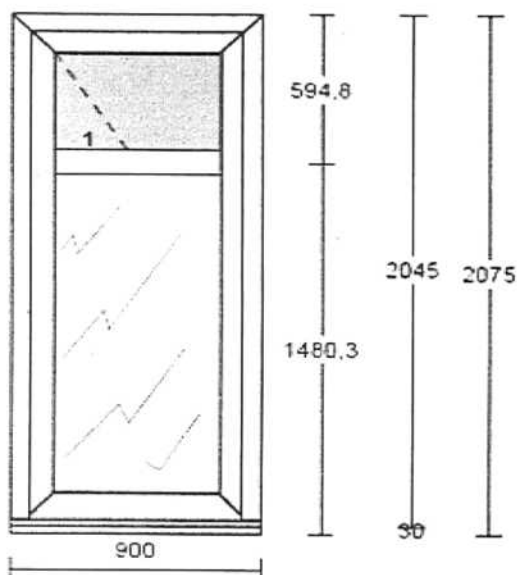
Položka č. 9



Označení	Popis
Šířka	610
Výška	950
$U_w$	1,1
Provedení	ornament (kůra)
Křídla	1
Kování	1 otevíravé sklopné levé
Kotvení	Vrutky
Parapet vnitřní	Plast
Žaluzie	NE
Barva	Bílá

Počet ks	Jed. cena	Cena celkem
1	1 663,00	1 663,00

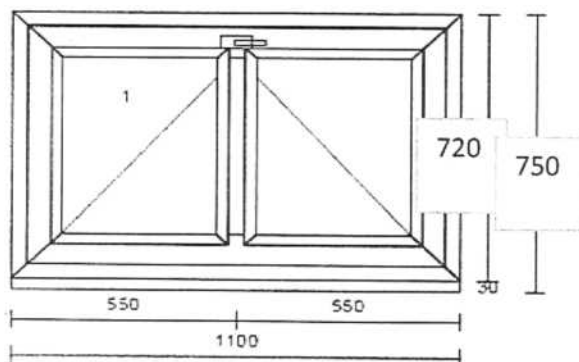
Položka č. 10



Označení	Popis
Šířka	900
Výška	2045
$U_d$	1,1
Provedení	ornament - nerozbitné - odolné proti vniknutí / spodní část plná - odolná proti vniknutí
Křídla	1
Kování	1 vedl. dveře ven ot. pravé
Kotvení	Vrutky
Zámek	koule / klika - jednobodový ("fabka")
Žaluzie	NE
Barva	Bílá

Počet ks	Jed. cena	Cena celkem
1	12 344,00	12 344,00

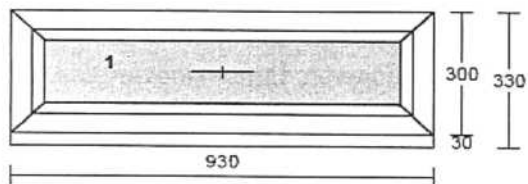
Položka č. 11



Označení	Popis
Šířka	1100
Výška	720
$U_w$	1,1
Provedení	3ks ornament (kůra) - nerozbitné - odolné proti vniknutí
Křídla	1
Kování	1 sklopné klika nahoře
Kotvení	Vrutky
Parapet vnitřní	Plast
Žaluzie	NE
Barva	Bílá

Počet ks	Jed. cena	Cena celkem
3	2 697,00	8 091,00

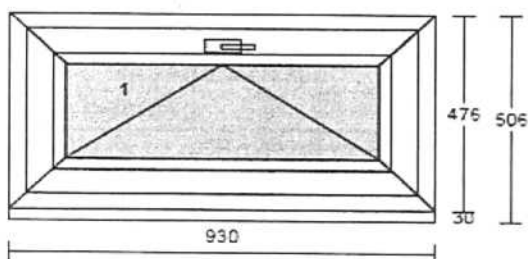
Položka č. 12



Označení	Popis
Šířka	930
Výška	300
$U_w$	1,1
Provedení	ornament (kůra)
Křídla	1
Kování	1 pevně v rámu
Kotvení	Vruty
Parapet vnitřní	Plast
Žaluzie	NE
Barva	Bílá

Počet ks	Jed. cena	Cena celkem
1	925,00	925,00

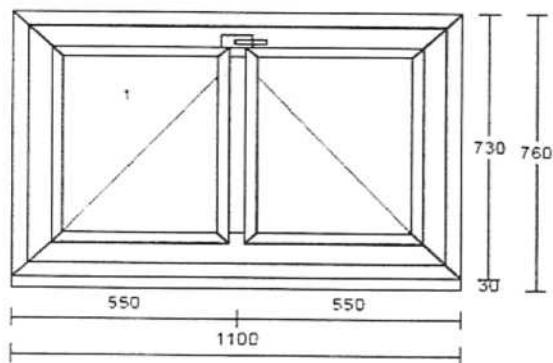
Položka č. 13



Označení	Popis
Šířka	930
Výška	476
$U_w$	1,1
Provedení	ornament (kůra)
Křídla	1
Kování	1 sklopné klika nahoře
Kotvení	Vruty
Parapet vnitřní	Plast
Žaluzie	NE
Barva	Bílá

Počet ks	Jed. cena	Cena celkem
5	1 600,00	8 000,00

Položka č. 14



Označení	Popis
Šířka	1100
Výška	730
$U_w$	1,1
Provedení	3 ks čiré 3 ks čiré - nerozbitné - odolné proti vniknutí
Křídla	1
Kování	1 sklopné klika nahoře
Kotvení	Vruty
Parapet vnitřní	Plast
Žaluzie	Ano
Barva	Bílá

Počet ks	Jed. cena	Cena celkem
6	2 142,00	12 852,00

Popis položky	množství	Jed. cena	Cena celkem
Info - počet obvodových metrů	151,132		
Info - počet obvodových metrů pro pol.	55,290		
Zednické zapravení montáž a demontáž obvod 50 - 100 bm	55,290	269,00	14 873,00
Montáž, demontáž, přízdění, špaleta do rovna, obvod do 100 bm	95,842	388,99	37 282,00
Přechodový plech pozink 20 x 45 mm (bm) pol. 2,3,4,7,8,9,11,14	20,576	475,62	9 786,40
Sekání špalet (kpl)	1,000	1 500,00	1 500,00
Dolepení polystyrenu u pol. 2,5 (ks)	5,000	300,00	1 500,00
Dod. a Mont. žaluzií (kpl) - dle výpisu oken	1,000	10 498,00	10 498,00
Dodávka vnitřních parapetů (ks)	22,000	216,27	4 758,00
Montáž vnitřních parapetů (ks)	22,000	150,00	3 300,00
Dodávka vnějších parapetů (ks)	4,000	205,00	820,00
Montáž vnějších parapetů (ks)	4,000	150,00	600,00
Dodávka + montáž interiéru parotěsná vrstva	1,000	15 000,00	15 000,00
exteriéru paropropustná vrstva (kpl)			
Malba (interiér /exteriér) (kpl)	1,000	1 420,00	1 420,00
Likvidace (kpl)	1,000	6 120,00	6 120,00
<b>Cena celkem za přidružené dodávky a práce</b>			<b>107 457,40</b>

<b>Dodávka okna / dveře</b>	<b>101 134,00</b>
<b>Přidružené dodávky a práce</b>	<b>107 457,40</b>
<b>Cena celkem bez DPH</b>	<b>208 591,40</b>
<b>DPH 21%</b>	<b>43 804,19</b>
<b>Cena celkem s DPH</b>	<b>252 395,59</b>

**Výpis PARAPETŮ**

pol.č.	typ	délka	rozměry L/P	barvy	počet kusů
1_1	plast komůr	1400	300 / 300	bílá	2
	boční plast komůr		300	bílá	2
2_1	plast komůr	1400	300 / 300	bílá	6
	boční plast komůr		300	bílá	6
3_1	plast komůr	1300	300 / 300	bílá	1
	boční plast komůr		300	bílá	1
4_1	plast komůr	800	300 / 300	bílá	1
	boční plast komůr		300	bílá	1
5_1	plast komůr	2450	300 / 300	bílá	3
	boční plast komůr		300	bílá	3
7_1	plast komůr	1300	200 / 200	bílá	1
	boční plast komůr		200	bílá	1
8_1	plast komůr	550	200 / 200	bílá	1
	boční plast komůr		200	bílá	1
9_1	plast komůr	850	300 / 300	bílá	1
	boční plast komůr		300	bílá	1
14_1	plast komůr	1200	150 / 150	bílá	6
	boční plast komůr		150	bílá	6
1_1 exter.	parapet Al	1200	260 / 260	bílá RAL 9016	2
	boční plast pro Al vrut		260	bílá	2 8
5_1 exter.	parapet Al	2300	300 / 300	bílá RAL 9016	2
	boční plast pro Al vrut		300	bílá	4 8
<b>CELKEM PARAPETŮ</b>					<b>26</b>



# SPECIÁLNÍ PLNÁ MOC

## k jednání za společnost RI OKNA a.s.

Obchodní společnost RI OKNA a.s., IČ: 607 24 862, sídlem v Bzenci, Úkolky čp.1055, PSČ 696 81, zapsaná v obchodním rejstříku vedeném Krajským soudem v Brně v oddíle B, vložce č. 4626 (dále jen „**Zastoupená**“), zastoupená svým předsedou představenstva Petrem Ingrem, tímto v souladu s ustanovením článku III „Smlouvy o obchodním zastoupení“ uzavřené dne 19. ledna 2005 (dále jen „**Smlouva**“) výslovně

### z m o c ň u j e

společnost **MP montáže oken s.r.o.**, IČ: 254 91 491, se sídlem Bílina, SUNN 711, PSČ: 418 01, zapsanou u Krajského soudu v Ústí nad Labem, oddíl C, vložka 20740, zastoupenou Zlatuší MOCZERNIUKOVOU, jednatelkou (dále jen „**Obchodní zástupce**“), k realizaci následujících úkonů za **Zastoupenou** a na její účet:

- a) uzavírání jakýchkoli předběžných a budoucích smluv, nabídek a jiných závazků se třetími osobami, jejichž předmětem bude závazek k pozdějšímu uzavření smluv kupních, smluv o dílo nebo nepojmenovaných smluv spočívající v dodávce i montáži výplní a jejich příslušenství vyrobených nebo dodaných **Zastoupenou**,
- b) přímé uzavírání smluv kupních, smluv o dílo nebo nepojmenovaných smluv se třetími osobami bez stanovení limitu horní hranice kupní ceny, resp. ceny za dílo či jiné úplaty, jejichž předmětem bude dodávka i montáž výplní a jejich příslušenství vyrobených nebo dodaných **Zastoupenou**,
- c) uzavírání smluv a obchodních podmínek vypracovaných **Zastoupenou**, jejichž předmětem je zajištění montáže výplní dodávaných **Zastoupenou** ze strany třetích osob (smluvních partnerů **Obchodního zástupce**),
- d) úkony související s komplexním vyřizováním obchodních případů za **Zastoupenou** (vyřizování a vyplňování objednávek, nabídek, krycích listů, veškerých předávacích protokolů, stavebních a montážních deníků, reklamačních protokolů, stvrzenek o přijetí hotovostních plateb od zákazníků, upomínek, vysvětlujících dopisů a dalších), přičemž komplexním vyřizováním se rozumí také jakékoli úkony směřující k řádné úhradě plnění na účet **Zastoupené** u jednotlivých obchodních případů.

Rozsah zmocnění uděleného **Obchodnímu zástupci** v této plné moci nelze překročit v neprospěch **Zastoupené**; dojde-li k tomu, odpovídá **Obchodní zástupce Zastoupené** za škodu v důsledku toho vzniklou v celém rozsahu. Odpovědnost **Obchodního zástupce** může být vyloučena nebo omezena, pokud k překročení oprávnění prokazatelně došlo zcela nebo zčásti v důsledku závazného pokynu uděleného **Zastoupenou**.

**Obchodní zástupce** není zásadně oprávněn k jakémukoli přímému vymáhání pohledávek vůči zákazníkům **Zastoupené** cestou soudního nebo rozhodčího řízení, popřípadě i jiným neformálním způsobem; tím však není dotčeno právo činit za **Zastoupenou** úkony související s komplexním vyřizováním obchodních případů v souladu se zmocněním specifikovaným v této plné moci výše.

Při jednání za **Zastoupenou** je **Obchodní zástupce** povinen vždy uvádět, že právní úkon činí jako řádný obchodní zástupce RI OKNA a.s., popřípadě jako osoba oprávněná k uzavírání určité smlouvy za RI OKNA a.s.

**Zastoupená** souhlasí s tím, že **Obchodní zástupce** je oprávněn si ustanovit za sebe zástupce a pokud jich ustanoví více, souhlasí, aby každý z nich jednal samostatně.

Pravost podpisu člena statutárního orgánu na stejnopisu této plné moci určeném **Obchodnímu zástupci** se úředně ověřuje.

Tato plná moc se vyhotovuje ve dvou originálních stejnopisech o dvou stranách textu, z nichž jeden obdrží **Obchodní zástupce** a jeden bude uložen v archivu **Zastoupené**.

Uděleno dne 17.6.2015.

(Petr [obrazek] stva)

OVĚROVACÍ DOLOŽKA PRO LEGALIZACI  
Podle ověřovací knihy Městský úřad Bzenec  
poř. č. legalizace 490/IV/2015  
uznal podpis na listině za vlastní  
Petr Ingr  
5.11.1965, Uherské Hradiště  
(datum a místo narození žadatele)  
Pod Kněží horou 1469, 69681 Bzenec  
(adresa místa trvalého pobytu)  
OP číslo 114693537 (druh a číslo dokl.)  
V Bzenci dne 22.6.2015  
Mgr. Jaroslava Hrušková  
(Jméno/a a příjmení ověřující osoby)



**Obchodní zástupce** tuto plnou moc v celém rozsahu přijímá s tím, že níže připojený podpis je současně vzorem podpisu, jímž bude jeho statutární orgán podepisovat písemné úkony v souladu s touto plnou mocí a **Smlouvou**:

[obrazek]

MP montáže oken s.r.o.  
(ZLATUŠE MOCZERNIUKOVÁ, jednatelka)