

SPECIFIKACE

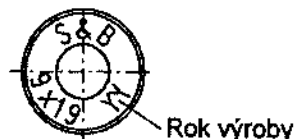
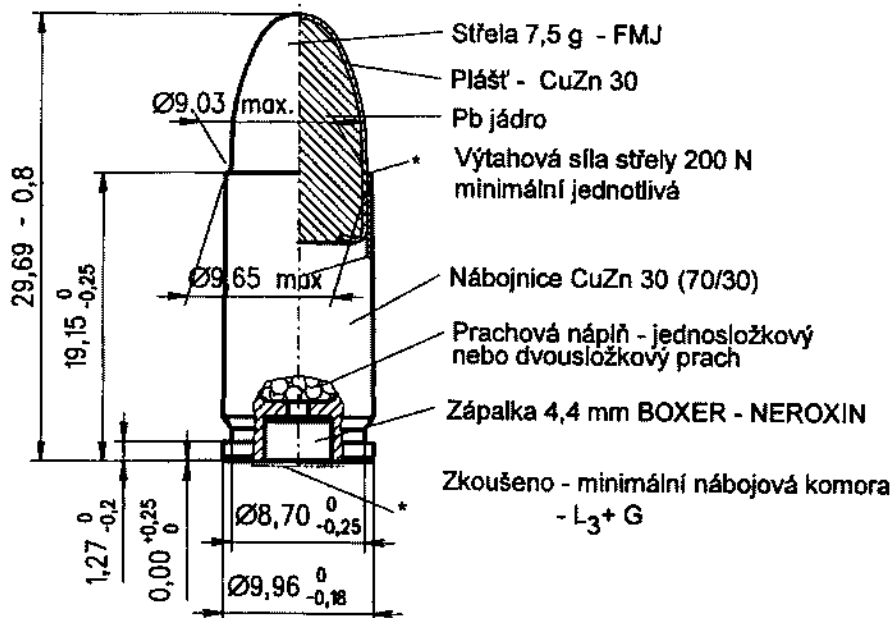
Náboj : 9 mm Luger (9x19) - 7,5 g FMJ

URČENÍ: Ozbrojené složky

POUŽITÍ: Zbraně komorované 9 mm Luger (9 x 19)

HMOTNOST STŘELY: 7,35 + 7,65 g

Razidlo, může být modifikováno



* Zápalka zalakována zeleně

ZÁKLADNÍ BALISTICKÉ VLASTNOSTI

RYCHLOST V ₅ STŘEDNÍ	370 ± 15 m/s	Délka rychlostní hlavně - 150 mm
TLAK C.I.P.	P _{Tmax} ≤ 235 MPa P _{Tmax} + 3,06 · S _n ≤ 270 MPa	Délka tlakoměrné hlavně - 150 mm
PŘESNOST 2R ₁₀₀ / 25 m	4 x 10 ran 2R ₁₀₀ stř. ≤ 50 mm	Délka rozptyloměrné hlavně - 150 mm
CITLIVOST ZÁPALKY	Horní mez - 250 mm Spodní mez - 50 mm	/ hmotnost závaží 55 ± 0,57 g

BALENÍ

KRABÍČKA [ks]	BEDNA	ROZMĚR BEDNY [mm]	NETTO	BRUTTO	KLASIFIKAČNÍ KÓD:	IDENTIFIKAČNÍ ČÍSLO
50	Bedna z vlnité lepenky s 20 krabičkami (1000 ks.)	220 x 175 x 120	12,0 kg 26.5 lbs	12,5 kg 27.5 lbs	1.4 S	UN 0012

INFORMACE UVEDENÉ NA TOMTO LISTU MOHOU BÝT ZMĚNĚNY BEZ OZNÁMENÍ

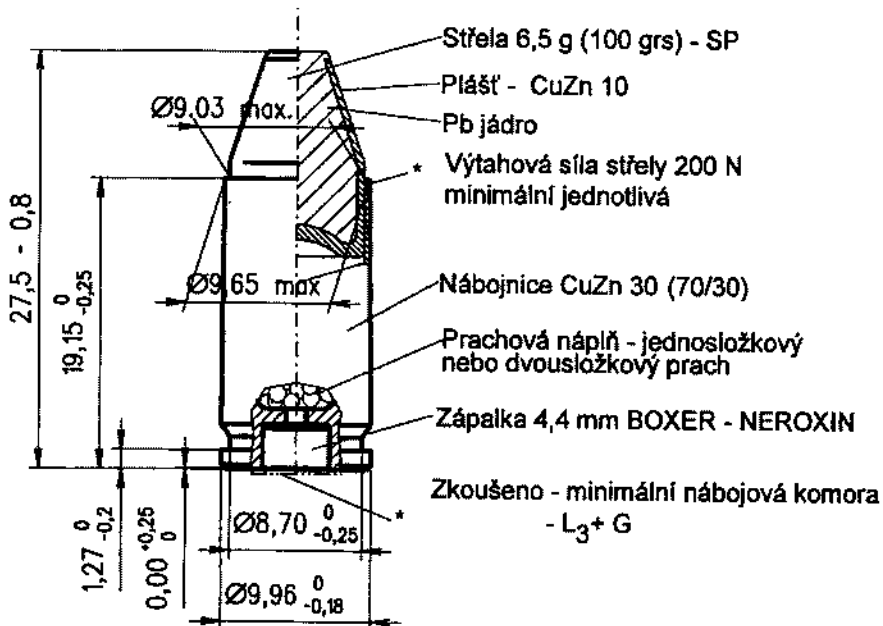
SPECIFIKACE

9 mm LUGER (9x19) NONTOX - 6,5 g (100 grs) SP

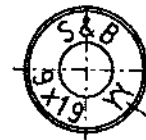
URČENÍ: Ozbrojené složky

POUŽITÍ: Zbraně komorované 9 mm Luger (9 x 19)

HMOTNOST STŘELY: 6,35 ± 6,65 g



Razidlo, může být modifikováno



Rok výroby

* Hermetizace náboje.
(zápalka zalakována zeleně)

ZÁKLADNÍ BALISTICKÉ VLASTNOSTI

RYCHLOST v_5 STŘEDNÍ	$v_{5 \text{ střední}} = 420 \pm 15 \text{ m/s}$	Délka rychlostní hlavně - 150 mm
TLAK C.I.P.	$P_{T \text{ max.}} \leq 235 \text{ MPa}$ $P_{T \text{ max.}} + 3,06 \cdot S_n \leq 270 \text{ MPa}$	Délka tlakoměrné hlavně - 150 mm
PŘESNOST 2R ₁₀₀ / 25 m	4 x 10 ran 2R ₁₀₀ stř. $\leq 50 \text{ mm}$	Délka rozptyloměrné hlavně - 150 mm
CITLIVOST ZÁPALKY	Horní mez - 250 mm Spodní mez - 50 mm	/ hmotnost závaží 55 ± 0,57 g

BALENÍ

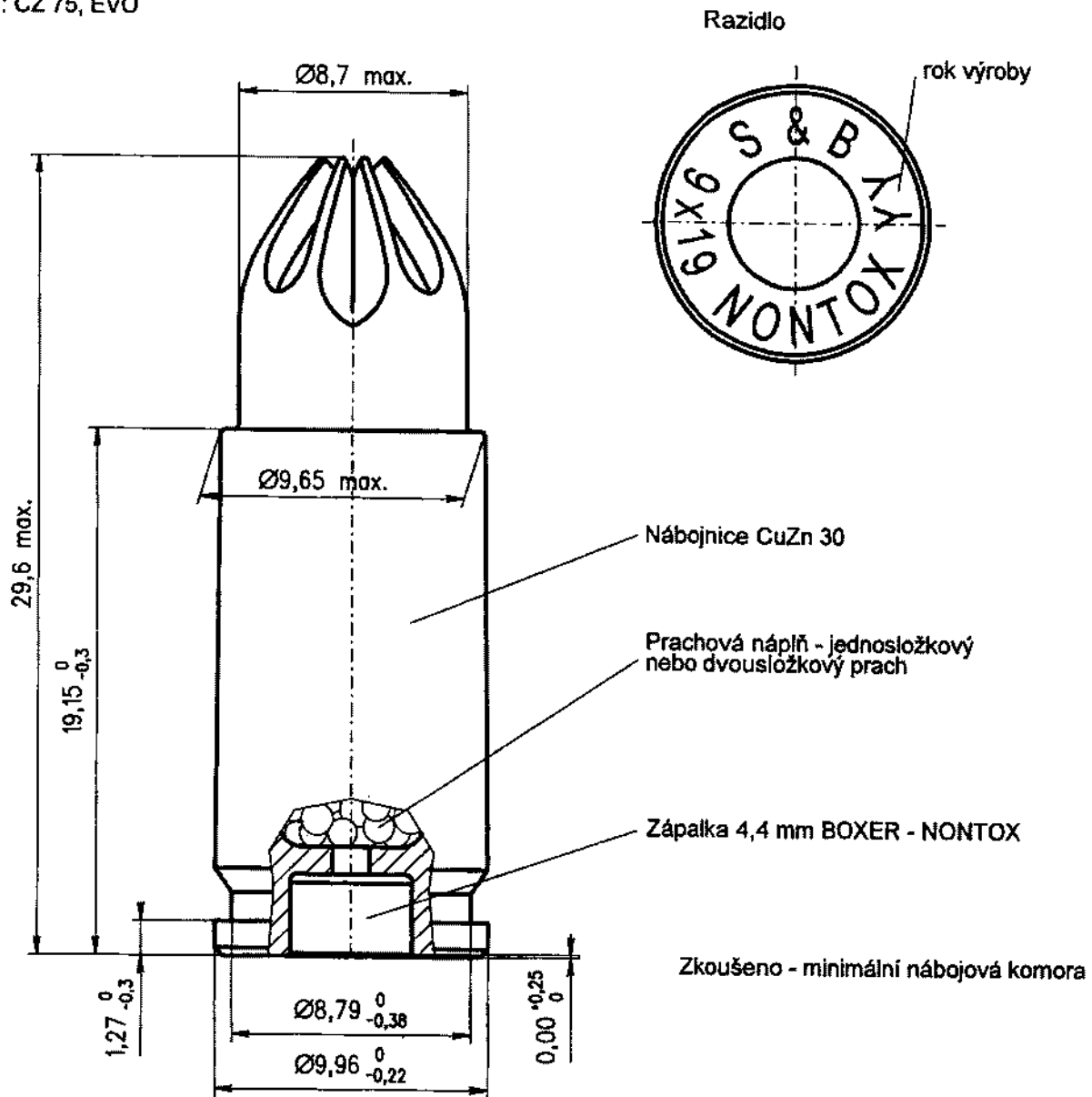
KRABÍČKA [ks]	BEDNA	ROZMĚR BEDNY [mm]	NETTO	BRUTTO	KLASIFIKAČNÍ KÓD:	IDENTIFIKAČNÍ ČÍSLO
50	Bedna z vlnité lepenky s 20 krabičkami (1000 ks)	220 x 175 x 120	11,5 kg 25.5 lbs	12,0 kg 26.5 lbs	1.4 S	UN 0012

INFORMACE UVEDENÉ NA TOMTO LISTU MOHOU BÝT ZMĚNĚNY BEZ OZNÁMENÍ

SPECIFIKACE 9 x 19 BLANK

URČENÍ: Ozbrojené složky

POUŽITÍ: CZ 75, EVO



BALENÍ

KRABÍČKA [ks]	BEDNA	ROZMĚR BEDNY [mm]	NETTO	BRUTTO	KLASIFIKAČNÍ KÓD:	IDENTIFIKAČNÍ ČÍSLO
50	Bedna z vlnité lepenky s 20 krabičkami (1000 ks)	220 x 175 x 120	4,8 kg 10,6 lbs	5,0 kg 11,0 lbs	1.4 S	UN 0012

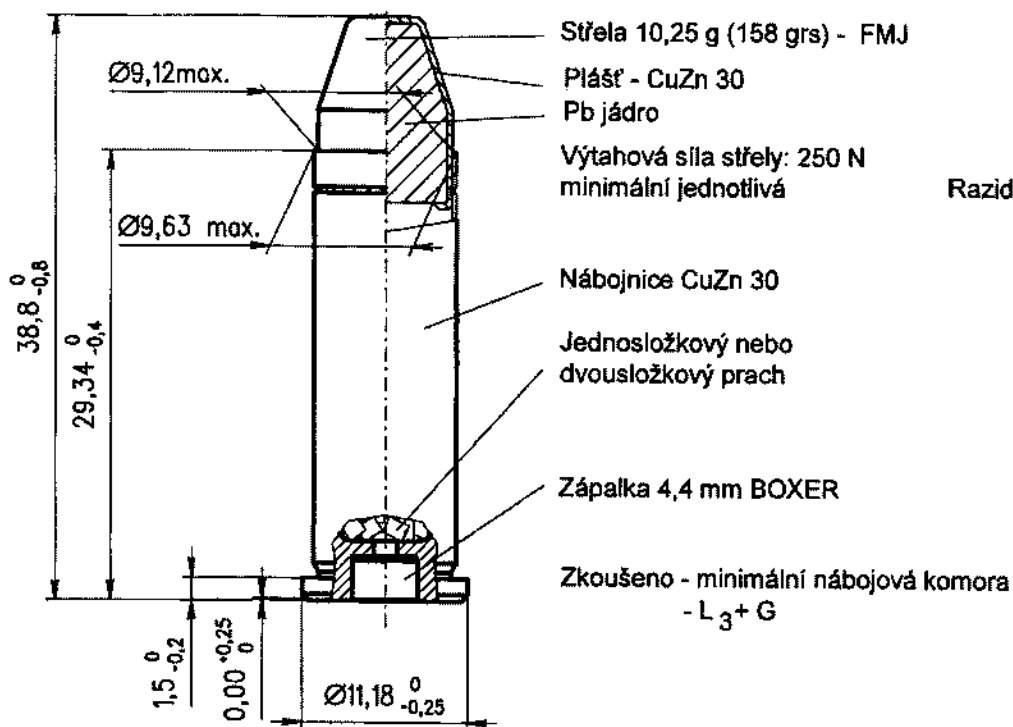
INFORMACE UVEDENÉ NA TOMTO LISTU MOHOU BÝT ZMĚNĚNY BEZ OZNÁMENÍ

SPECIFIKACE

38 SPECIAL - 10,25 g (158 grs) FMJ

POUŽITÍ: Zbraně komorované 38 Special

HMOTNOST STŘELY: 10,10 +10,40 g



Razidlo, může být modifikováno



ZÁKLADNÍ BALISTICKÉ VLASTNOSTI

RYCHLOST V ₅ STŘEDNÍ	$v_{5 \text{ střední}} - 0,45 \cdot S_n \geq 260 \text{ m/s}$	Délka rychlostní hlavně - 191,5 mm
TLAK C. I. P.	$P_{T \text{ střední}} \leq 150 \text{ MPa}$ $P_{T \text{ střední}} + k_1 \cdot S_n \leq 172,5 \text{ MPa}$	Délka tlakoměrné hlavně - 150 mm
PŘESNOST 2 R ₁₀₀ /25 m	4 x 5 ran $2R_{100 \text{ střední}} \leq 5,0 \text{ cm}$	Délka rozptyloměrné hlavně - 191,5 mm
CITLIVOST ZÁPALKY	Horní mez - 250 mm Spodní mez - 50 mm / hmotnost závaží 55 g	

BALENÍ

KRABÍČKA [ks]	BEDNA	ROZMÉR BEDNY [mm]	NETTO	BRUTTO	KLASIFIKAČNÍ KÓD:	IDENTIFIKAČNÍ ČÍSLO
50	Bedna z vlnité lepenky s 20 krabíčkami (1000 ks.)	265 x 225 x 145	16,0 kg 36 lbs	16,5 kg 37 lbs	1.4 S	UN 0012

INFORMACE UVEDENÉ NA TOMTO LISTU MOHOU BÝT ZMĚNĚNY BEZ OZNÁMENÍ

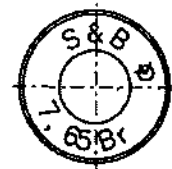
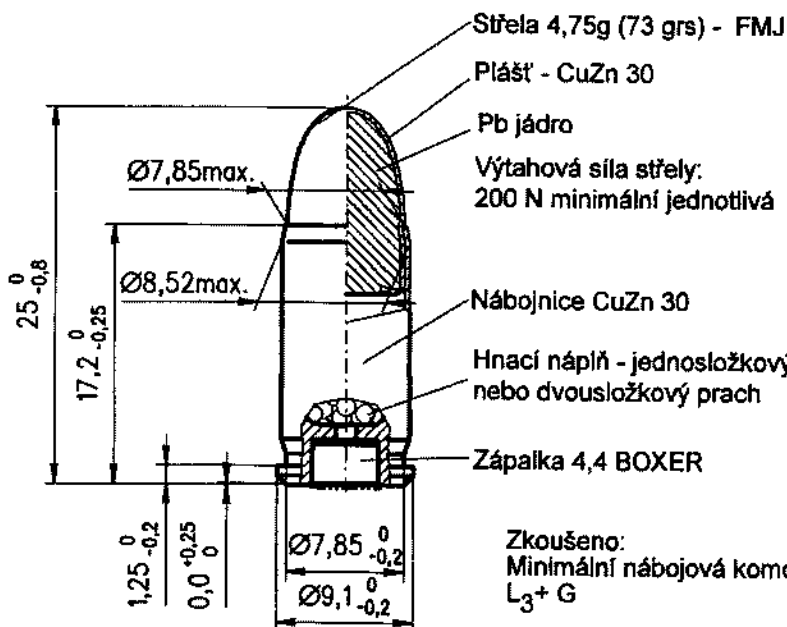
Sellier & Bellot

SPECIFIKACE

7,65 mm BROWNING - 4,75 g (73 grs) FMJ

POUŽITÍ: Poloautomatické a automatické zbraně komorované 7,65 mm Browning (sa vz. 61)
 HMOTNOST STŘELY: 4,60 + 4,90 g

Razidlo, může být modifikováno



Zkoušeno:
 Minimální nábojová komora
 L₃+ G

ZÁKLADNÍ BALISTICKÉ VLASTNOSTI

RYCHLOST V ₅ STŘEDNÍ	V ₅ střední - 0,45 · S _n ≥ 307 m/s	Délka rychlostní hlavně - 97,2 mm
TLAK (METODOU C.I.P.)	P _T max. střední ≤ 160 MPa P _T max. střední + k _{1n} · S _n ≤ 184 MPa	Délka tlakoměrné hlavně - 150 mm
PŘESNOST 2R ₁₀₀ / 25 m	4 x 5 ran 2R ₁₀₀ střední ≤ 6 cm	Délka rozptyloměrné hlavně - 150 mm
CITLIVOST ZÁPALKY	Horní mez - 250 mm Dolní mez - 50 mm / hmotnost závaží 55 ± 0,5 g	

BALENÍ

KRABÍČKA [ks]	BEDNA	ROZMĚR BEDNY [mm]	NETTO	BRUTTO	KLASIFIKAČNÍ KÓD:	IDENTIFIKAČNÍ ČÍSLO
50	Bedna z vlnité lepenky se 40 krabičkami (2000 ks.)	220 x 175 x 120	12,5 kg 28 lbs	13,0 kg 29 lbs	1.4 S	UN 0012

INFORMACE UVEDENÉ NA TOMTO LISTU MOHOU BÝT ZMĚNĚNY BEZ OZNÁMENÍ

SELLIER & BELLOT a.s. 258 01 VLAŠIM, ČESKÁ REPUBLIKA
 TEL.: [REDACTED] FAX: [REDACTED]; www. [REDACTED]

Výkres č.
 OA2 - 2627

Sellier & Bellot

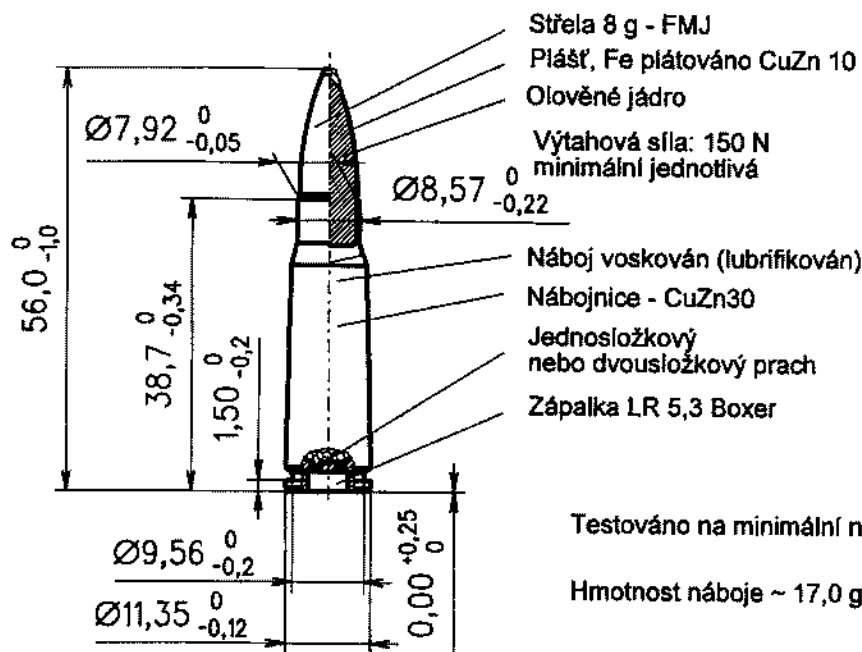
SPECIFIKACE

7.62 x 39 - 8,0 g FMJ

POUŽITÍ: SAMOPAL Sa vz. 58

URČENÍ: SPECIELNÍ OZBROJENÉ SLOŽKY, ARMÁDA A POLICIE

HMOTNOST STŘELY: 7,85 + 8,15 g.



Razidlo - může být modifikováno



Testováno na minimální nábojovou komoru

Hmotnost náboje ~ 17,0 g

ZÁKLADNÍ BALISTICKÉ ÚDAJE

RYCHLOST V_5 STŘEDNÍ	$V_{5 \text{ střední}} = 737 \pm 15 \text{ m/s}$ ($E_{5 \text{ střední}} = 2172 \text{ J}$)	délka rychlostní hlavně - 520 mm
TLAK (C. I. P.)	$P_{T \text{ max. střední}} \leq 335 \text{ MPa}$ $P_{T \text{ max. jednotlivý}} \leq 360 \text{ MPa}$	
PŘESNOST $R_{50} / 100 \text{ m}$	3 x 20 ran $R_{50 \text{ střední}} \leq 3,5 \text{ cm}$	délka rozptyloměrné hlavně - 520 mm
CITLIVOST ZÁPALKY V NÁBOJNICI	Horní mez - 406 mm Dolní mez - 76 mm / hmotnost závaží 111,7 ± 0,57 g	

BALENÍ

KRABÍČKA [ks]	BEDNA	ROZMĚR BEDNY [mm]	NETTO	BRUTTO	KLASIFIKAČNÍ KÓD:	IDENTIFIKAČNÍ ČÍSLO
20	Lepenková bedna s 1000 ks (50 krabiček)	355 x 200 x 160	18 kg 39.5 lbs	18,5 kg 41 lbs	1.4 S	UN 0012

INFORMACE UVEDENÉ NA TOMTO LISTU MOHOU BÝT ZMĚNĚNY BEZ OZNÁMENÍ

SELLIER & BELLOT a.s. 258 01 VLAŠIM, ČESKÁ REPUBLIKA
TEL. [REDACTED] FAX: + [REDACTED] www. [REDACTED]

Výkres č.:
OA2 - 2063 b

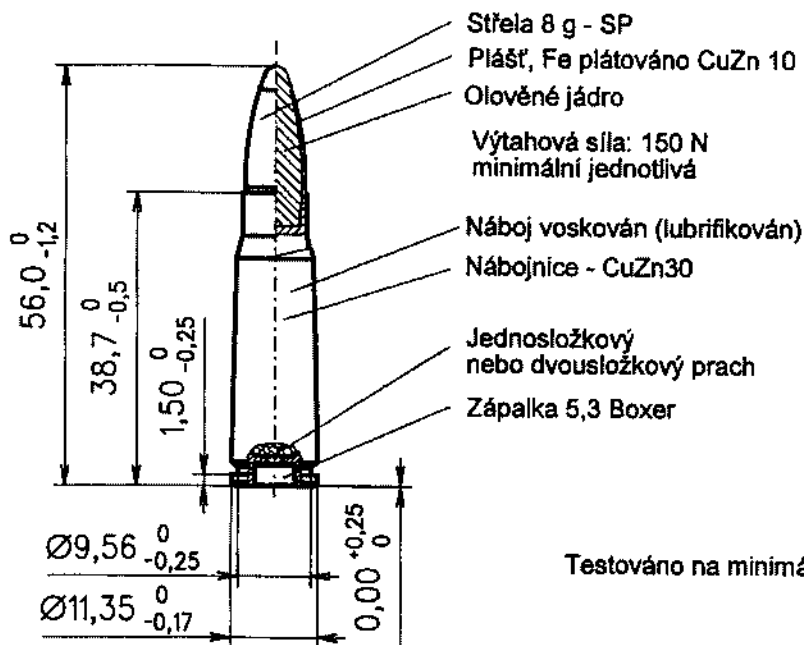
SPECIFIKACE

7.62 x 39 - 8,0 g SP

POUŽITÍ: SAMOPAL Sa vz. 58

URČENÍ: SPECIELNÍ OZBROJENÉ SLOŽKY, ARMÁDA A POLICIE

HMOTNOST STŘELY: 7,85 + 8,15 g.



Razídko - může být modifikováno



Testováno na minimální nábojovou komoru

ZÁKLADNÍ BALISTICKÉ ÚDAJE

RYCHLOST V_5 STŘEDNÍ	$V_{5 \text{ střední}} - 0,45 \cdot S_n \geq 710 \text{ m/s}$	délka rychlostní hlavně - 520 mm
TLAK (C. I. P.)	$P_{T \text{ max. střední}} \leq 355 \text{ MPa}$ $P_{T \text{ max. střední}} + 3,06 \cdot S_n \leq 408,3 \text{ MPa}$	délka tlakoměrné hlavně - 520 mm
PŘESNOST $R_{50} / 100 \text{ m}$	4 x 5 ran $2R_{100 \text{ střední}} \leq 8,0 \text{ cm}$	délka rozptyloměrné hlavně - 520 mm
CITLIVOST ZÁPALKY V NÁBOJNICI	Horní mez - 60 mm Dolní mez - 76 mm / hmotnost závaží 111,7 ± 0,57 g	

BALENÍ

KRABIČKA [ks]	BEDNA	ROZMĚR BEDNY [mm]	NETTO	BRUTTO	KLASIFIKAČNÍ KÓD:	IDENTIFIKAČNÍ ČÍSLO
20	Lepenková bedna s 1000 ks (50 krabiček)	355 x 200 x 160	17,5 kg 38,5 lbs	18 kg 39,5 lbs	1.4 S	UN 0012

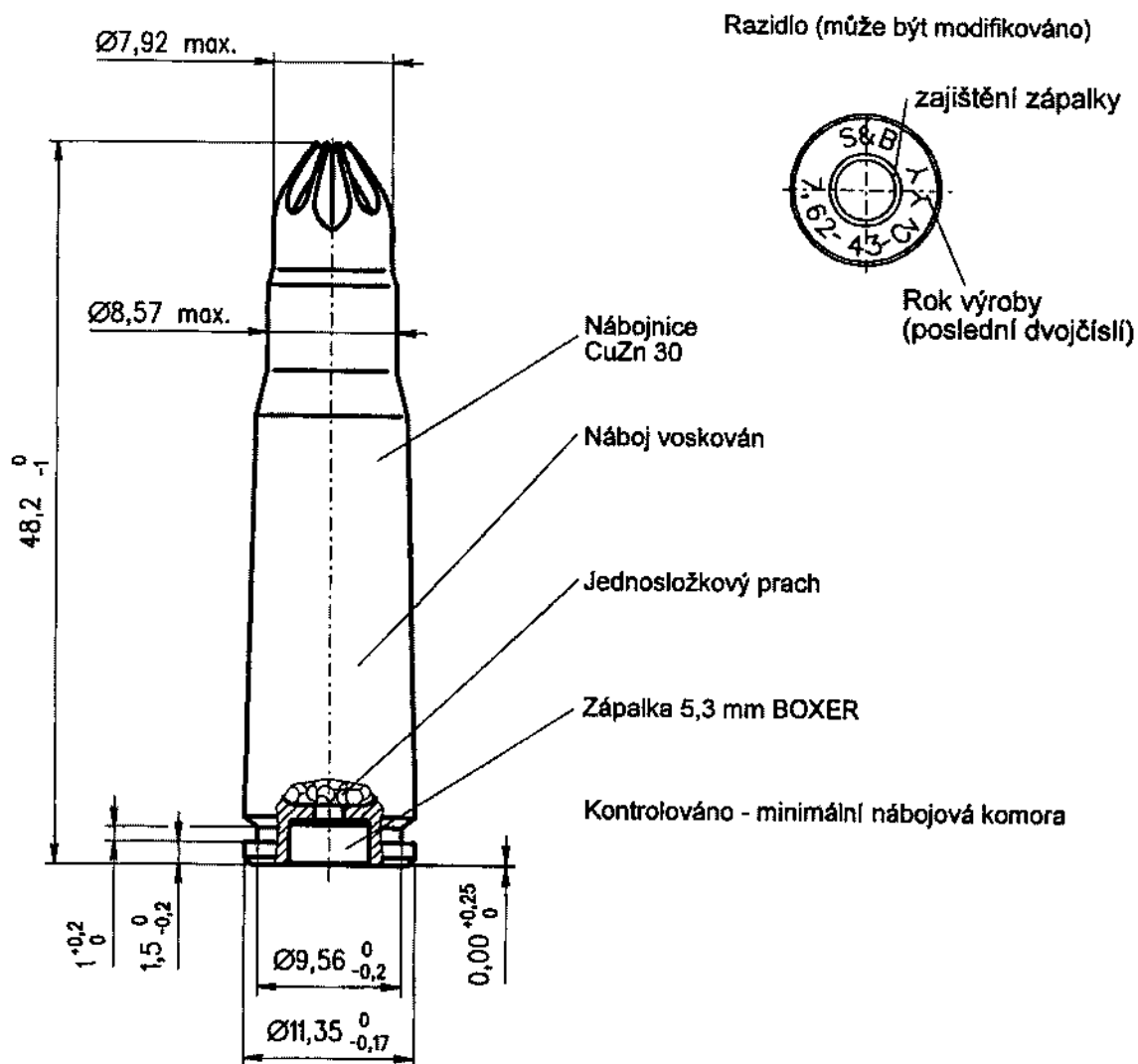
INFORMACE UVEDENÉ NA TOMTO LISTU MOHOU BÝT ZMĚNĚNY BEZ OZNÁMENÍ

Sellier & Bellot

SPECIFIKACE

Náboj: 7,62 vz. 43 - CVIČNÝ

Hmotnost náboje : cca 9,4 g



BALENÍ

KRABÍČKA [ks]	BEDNA	ROZMĚR BEDNY [mm]	NETTO	BRUTTO	KLASIFIKAČNÍ KÓD	IDENTIFIKAČNÍ ČÍSLO
z vlnité lepenky se 120 kusy nábojů	Bedna z vlnité lepenky s 960 kusy nábojů (8 krabiček)	355 x 200 x 160	9,0 kg 20 lbs	9,5 kg 21 lbs	1.4 S	UN 0014

SELLIER & BELLOT a.s. 258 01 VLAŠIM, ČESKÁ REPUBLIKA
 TEL.: [REDACTED] FAX: [REDACTED]; www: [REDACTED]

Vykres č:
 OA2 - 2132 a

Sellier & Bellot

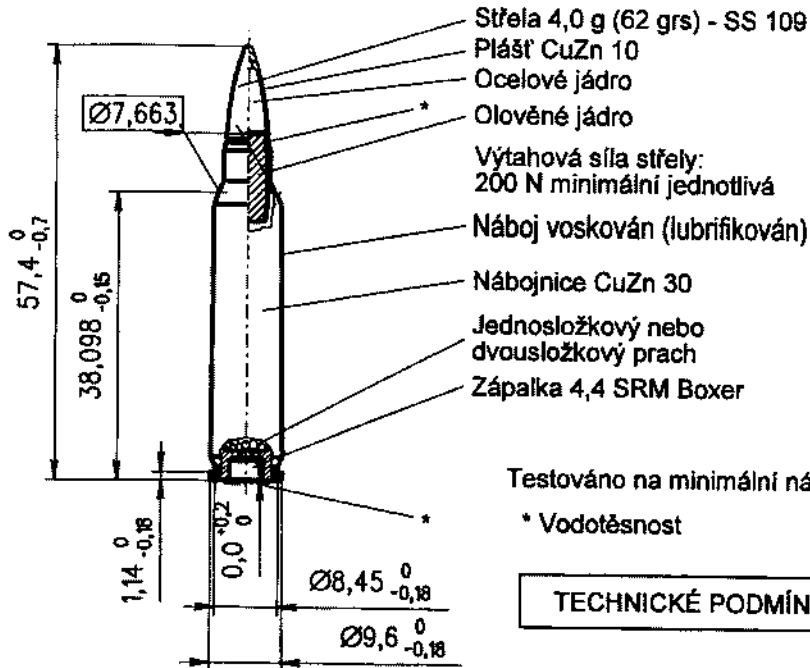
SPECIFIKACE

5,56 x 45 mm - 4,0 g (62 grs) SS 109

POUŽITÍ: Automatické a poloautomatické zbraně komorované 5,56 x 45 s 7-inch stoupáním (1 otočení: 177,8 mm)

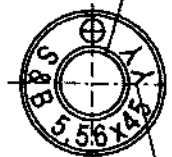
URČENÍ: Armáda

HMOTNOST STŘELY: 3,85 + 4,15 g



RAZIDLO: Může být modifikováno

Zajištění zápalky



Značka roku výroby

Testováno na minimální nábojovou komoru

* Vodotěsnost

TECHNICKÉ PODMÍNKY

STANAG 4172

ZÁKLADNÍ BALISTICKÉ ÚDAJE

POČÁTEČNÍ ENERGIE	$E_0 \geq 1564 \text{ J}$ ($E_{24} \geq 1480 \text{ J}$)	délka hlavně EPVAT - 508 mm
RYCHLOST V ₂₄ STŘEDNÍ	$V_{24 \text{ střední}} = 914 \pm 18 \text{ m/s}$	
TLAK KORIGOVANÝ STŘEDNÍ	dist. 46,5 P _{Korig. střední} + 3 · SD ≤ 445 MPa dist. 280 P _{Korig. střední} - 3 · SD ≥ 103 MPa (KIAG 6215)	
REAKČNÍ ČAS	$t + 5 \cdot SD \leq 3 \text{ ms} (-54 \pm 3^\circ \text{ C})$	
PŘESNOST / 550 m	3 x 30 ran SH ≤ 200 mm SV ≤ 200 mm	délka rozptyloměrně hlavně - 508 mm
PRŮBOJNÝ EFEKT	Kompletní průnik ocelovou deskou 55/70 R _B na vzdálenost 570m, u ≥ 80 % střel	délka rozptyloměrně hlavně - 508 mm
CITLIVOST ZÁPALKY V NÁBOJI	H + 5 · SD ≤ 450 mm H - 2 · SD ≥ 75 mm / hmotnost 111,7 ± 0,57 g	

BALENÍ

KRABÍČKA [ks]	BEDNA	ROZMĚR BEDNY [mm]	NETTO	BRUTTO	KLASIFIKAČNÍ KÓD:	IDENTIFIKAČNÍ ČÍSLO
20	Bedna z vlnité lepenky 50 krabiček (1000 ks.)	335 x 190 x 150	12,5 kg 28 lbs	13,0 kg 29 lbs	1.4 S	UN 0012

INFORMACE UVEDENÉ NA TOMTO LISTU MOHOU BÝT ZMĚNĚNY BEZ OZNÁMENÍ

SELLIER & BELLOT a.s. 258 01 VLAŠIM, ČESKÁ REPUBLIKA
TEL. [redacted] FAX: [redacted]; www. [redacted]

Výkres č:
OA2 - 2626

Sellier & Bellot

SPECIFIKACE

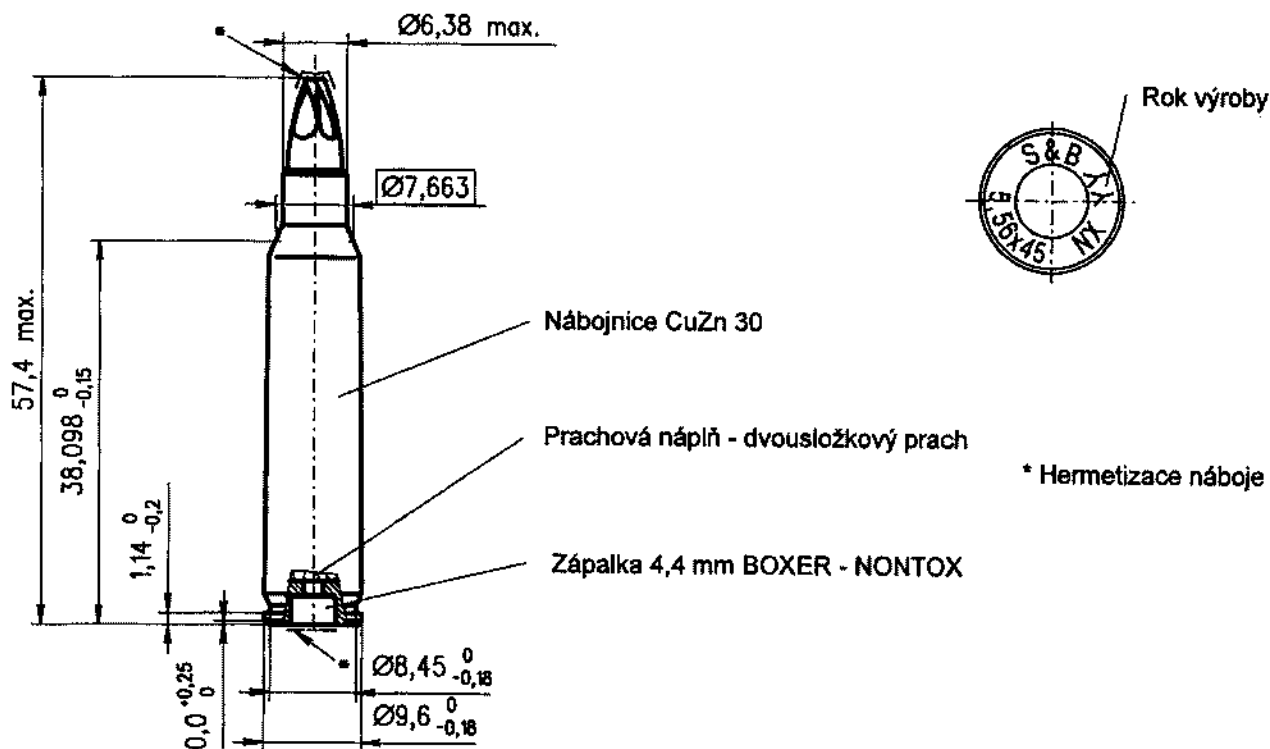
5,56 mm CVIČNÝ NÁBOJ (M 200 A 1)

POUŽITÍ: Zbraně komorované 5,56x45 s nasazeným cvičným nástavcem

URČENÍ: Armáda, policie a ostatní ozbrojené složky

HMOTNOST: přibližně 7,4 g

Razidlo, může být modifikováno



Zkoušeno - minimální nábojová komora

ZÁKLADNÍ BALISTICKÉ ÚDAJE

CITLIVOST ZÁPALKY V NÁBOJI	H + 5S ≤ 450 mm H - 2S ≥ 75 mm / hmotnost 111,7 ± 0,57 g
----------------------------	---

BALENÍ

KRABÍČKA [ks]	BEDNA	ROZMÉR BEDNY [mm]	NETTO	BRUTTO	KLASIFIKAČNÍ KÓD:	IDENTIFIKAČNÍ ČÍSLO
20	Bedna z vlnité lepenky s 50 krabičkami (1000 nábojů)	305 x 155 x 190	7,5 kg 16,5 lbs	10,9 kg 24,0 lbs	1.4 S	UN 0014

INFORMACE UVEDENÉ NA TOMTO LISTU MOHOU BÝT ZMĚNĚNY BEZ OZNÁMENÍ

SELLIER & BELLOT a.s. 258 01 VLAŠIM, ČESKÁ REPUBLIKA
TEL.: [REDACTED] FAX: [REDACTED]; WWW: [REDACTED]

Výkres č.:
OA2 - 2590 a

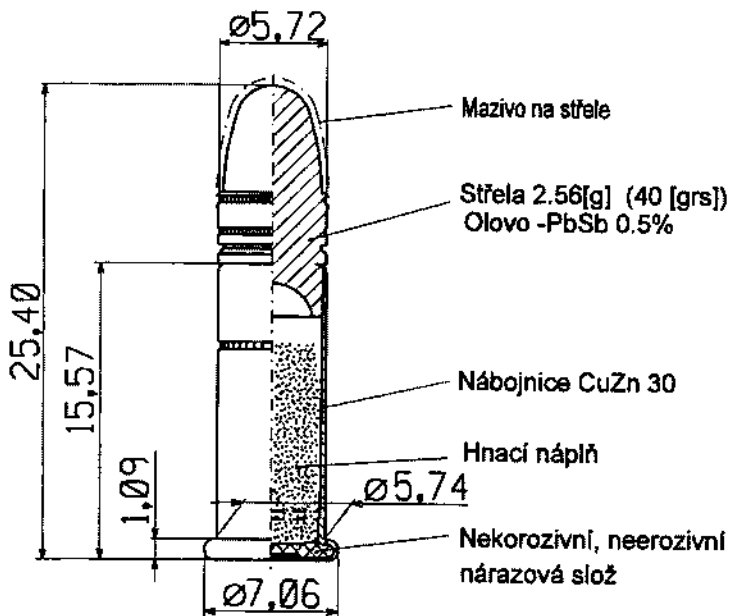
Sellier & Bellot

SPECIFIKACE

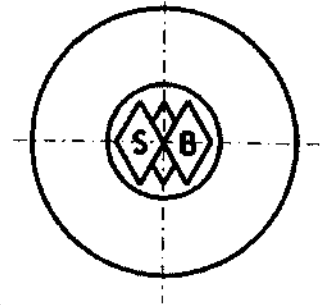
.22 LR STANDARD - LRN

POUŽITÍ : ZBRANÉ KOMOROVANÉ 22 LR

URČENÍ : SPORT A LOV



Značení



Balení :

Krabička 50 ks

Bedna 5000 ks

Rozměry: 355 x 200 x 160 [mm]

Váha:

Netto: 18,5 [kg]/41 [lbs]

Brutto: 19 [kg]/ 42 [lbs]

Klasifikační kód: 1.4 S

Identifikační číslo UN 0012

ZÁKLADNÍ BALISTICKÉ ÚDAJE

RYCHLOST V_5	325 ± 10 m/s délka rychlostní hlavně - 600 mm
TLAK	205/170 MPa max. (C.I.P.)
PŘESNOST $2R_{100}$ / 50 m	4 x 10 ran $2R_{100} + k \cdot S_n \leq 35$ mm

VNĚJŠÍ BALISTIKA

Rychlost [m/s]			Energie [J]			Délka hlavně [mm]
V_5	V_{50}	V_{100}	E_5	E_{50}	E_{100}	
325	292	260	135	109	86	600

INFORMACE UVEDENÉ NA TOMTO LISTU MOHOU BÝT ZMĚNĚNY BEZ OZNÁMENÍ

SELLIER & BELLOT a.s. 258 01 VLAŠIM, ČESKÁ REPUBLIKA
TEL: [REDACTED] FAX: [REDACTED] www. [REDACTED]

Výkres č:

0A1-5232