

SMLOUVA O DÍLO
ČÍSLO SMLOUVY OBJEDNATELE: 2927/2019-SŽDC-GŘ-O8
ČÍSLO SMLOUVY ZHOTOVITELE:.....

uzavřená podle ustanovení § 2586 a násl. zákona č. 89/2012 Sb., občanský zákoník, ve znění
pozdějších předpisů (dále jen „Občanský zákoník“)

Objednatel: **Správa železniční dopravní cesty, státní organizace**
zapsaná v obchodním rejstříku vedeném Městským soudem v Praze pod sp. zn.
A 48384
Praha 1 - Nové Město, Dlážděná 1003/7, PSČ 110 00
IČO: 709 94 234, DIČ: CZ70994234
zastoupená **Ing. Alešem Krejčím**, náměstkem GŘ pro ekonomiku

Zhotovitel: **ČD - Informační Systémy, a.s.**
zapsaná v obchodním rejstříku vedeném Městským soudem v Praze pod sp. zn.
B 17064
Sídlo: Pernerova 2819/2a, Žižkov, 130 00 Praha 3
IČO: 248 29 871, DIČ: CZ24829871
Bankovní spojení: xxxxxxxxxxxxxxxx
Číslo účtu: xxxxxxxxxxxxxxxxxxxxxxxx
zastoupená **Ing. Miloslavem Kopeckým**, předsedou představenstva a
RNDr. Františkem Čermákem, členem představenstva

Tato Smlouva je uzavřena na základě výsledků zadávacího řízení veřejné zakázky s názvem „Aplikace Vyhledávač spojení a Seznam stanic pro nový web SŽDC“, č. j. veřejné zakázky: 60214/2018-SŽDC-GŘ-O8 (dále jen „veřejná zakázka“). Jednotlivá ustanovení této smlouvy tak budou vykládána v souladu se zadávacími podmínkami veřejné zakázky.

Dílo

- 1.1. Zhotovitel se zavazuje provést na svůj náklad a nebezpečí pro Objednatele Dílo, jež zahrnuje zhotovení Předmětu díla, poskytnutí všech Souvisejících plnění a předání Dokladů.

Předmět díla

- 2.1. Předmětem díla je vytvoření nových aplikací „Vyhledávač spojení“ a „Seznam stanic“ pro nový web SŽDC.
- 2.2. Předmět díla je blíže specifikován v Bližší specifikaci předmětu plnění, která je přílohou č. 1 této Smlouvy.

Cena díla

- 3.1. Cena bez DPH 1.876.000,- Kč.
- 3.2. Výše DPH 21% 393.960,- Kč.
- 3.3. Cena včetně DPH 2.269.960,- Kč.
- 3.4. Fakturace bude provedena po předání Díla a podpisu akceptačního protokolu.

Místo a doba plnění

- 4.1. Místem plnění je sídlo Objednatele na adrese Dlážděná 1003/7, 110 00 Praha 1.
- 4.2. Zhotovitel je povinen provést Dílo nejpozději do 3 měsíců od účinnosti této Smlouvy.

Záruční doba

- 5.1. Záruční doba činí 24 měsíců.

Poddodavatelé

- 6.1. Na provedení Díla se bude podílet poddodavatel uvedený v příloze č. 3 této Smlouvy.

Licenční podmínky

- 7.1. V případě, že výsledkem činnosti dle uzavřené smlouvy bude Dílo podléhající režimu zákona číslo 121/2000 Sb., o právu autorském, o právech souvisejících s právem autorským a o změně některých zákonů, ve znění pozdějších předpisů (dále jen „autorský zákon“), uděluje Zhotovitel Objednateli licenci k tomuto dílu dle příslušných ustanovení Občanského zákoníku.
- 7.2. Zhotovitel poskytuje Objednateli převoditelnou, nevýhradní, teritoriálně a co do množství neomezenou licenci na celou dobu trvání autorských a majetkových práv. Ve stejném rozsahu poskytuje Zhotovitel Objednateli licenci i k části díla, lze-li část díla užit samostatně. Objednatel není povinen licenci využívat.
- 7.3. Zhotovitel poskytuje tuto licenci bezúplatně. Tato licence opravňuje Objednatele k tomu, aby:
 - a) bez omezení využíval dílo v rámci své podnikatelské činnosti,
 - b) si pořídil neomezený počet kopií díla pro vlastní potřebu,
 - c) aby sám nebo prostřednictvím třetích osob měnil, rozšiřoval a jinak upravoval dílo v souladu se svými potřebami, to však jen s předchozím písemným souhlasem Zhotovitele
- 7.4. Objednatel je oprávněn převést licenci na třetí osoby pouze v případě předchozí písemné dohody Objednatele se Zhotovitelem.
- 7.5. Při uplatnění práv třetí osobou na autorská práva nese následky případných sporů Zhotovitel.
- 7.6. Zhotovitel prohlašuje, že je oprávněn poskytnout výše uvedenou licenci, že má s autorem díla vypořádána autorská práva. V případě porušení tohoto odstavce, se Zhotovitel zavazuje zaplatit smluvní pokutu Objednateli ve výši 2.000.000,-- Kč. Právo na náhradu škody přesahující smluvní pokutu není ujednáním o smluvní pokutě dotčeno.
- 7.7. Není-li Zhotovitel na výzvu Objednatele ochoten uzavřít Smlouvu na další přiměřený rozvoj softwarového díla dle požadavků Objednatele a na údržbu softwarového díla za přiměřených podmínek a obvyklých cen ve lhůtě 2 měsíců od doručení výzvy Objednatelem, je povinen předat Objednateli zdrojové kódy aktuální verze softwarového díla, a to do 90 dnů od marného uplynutí lhůty k uzavření Smlouvy.
- 7.8. Body 7.1. - 7.7. této Smlouvy plně nahrazují body 165-170 Obchodních podmínek.

Další ujednání

- 8.1. Zhotovitel prohlašuje, že je způsobilý k řádnému a včasnému provedení Díla a že disponuje takovými kapacitami a odbornými znalostmi, které jsou třeba k řádnému provedení Díla.
- 8.2. Kontaktními osobami smluvních stran jsou
 - 8.2.1. za Objednatele: xxx
 - 8.2.2. za Zhotovitele: xxx
- 8.3. Smluvní strany berou na vědomí, že tato smlouva podléhá uveřejnění v registru smluv podle zákona č. 340/2015 Sb., o zvláštních podmínkách účinnosti některých smluv, uveřejňování těchto smluv a o registru smluv, ve znění pozdějších předpisů (dále jen „ZRS“), a současně souhlasí se zveřejněním údajů o identifikaci smluvních stran, předmětu smlouvy, jeho ceně či hodnotě a datu uzavření této smlouvy.
- 8.4. Zaslání smlouvy správci registru smluv k uveřejnění v registru smluv zajišťuje obvykle Objednatel. Nebude-li tato smlouva zaslána k uveřejnění a/nebo uveřejněna prostřednictvím registru smluv, není žádná ze smluvních stran oprávněna požadovat po druhé smluvní straně náhradu škody ani jiné újmy, která by jí v této souvislosti vznikla nebo vzniknout mohla.

- 8.5. Smluvní strany výslovně prohlašují, že údaje a další skutečnosti uvedené v této smlouvě, vyjma částí označených ve smyslu následujícího odstavce této smlouvy, nepovažují za obchodní tajemství ve smyslu ustanovení § 504 Občanského zákoníku (dále jen „obchodní tajemství“), a že se nejedná ani o informace, které nemohou být v registru smluv uveřejněny na základě ustanovení § 3 odst. 1 ZRS.
- 8.6. Jestliže smluvní strana označí za své obchodní tajemství část obsahu smlouvy, která v důsledku toho bude pro účely uveřejnění smlouvy v registru smluv znečitelněna, nese tato smluvní strana odpovědnost, pokud by smlouva v důsledku takového označení byla uveřejněna způsobem odporujícím ZRS, a to bez ohledu na to, která ze stran smlouvu v registru smluv uveřejnila. S částmi smlouvy, které druhá smluvní strana neoznačí za své obchodní tajemství před uzavřením této smlouvy, nebude Objednatel jako s obchodním tajemstvím nakládat a ani odpovídat za případnou škodu či jinou újmu takovým postupem vzniklou. Označením obchodního tajemství ve smyslu předchozí věty se rozumí doručení písemného oznámení druhé smluvní strany Objednateli obsahujícího přesnou identifikaci dotčených částí smlouvy včetně odůvodnění, proč jsou za obchodní tajemství považovány. Druhá smluvní strana je povinna výslovně uvést, že informace, které označila jako své obchodní tajemství, naplňují současně všechny definiční znaky obchodního tajemství, tak jak je vymezeno v ustanovení § 504 občanského zákoníku, a zavazuje se neprodleně písemně sdělit Objednateli skutečnost, že takto označené informace přestaly naplňovat znaky obchodního tajemství.
- 8.7. Osoby uzavírající tuto smlouvu za Smluvní strany souhlasí s uveřejněním svých osobních údajů, které jsou uvedeny v této smlouvě, spolu se smlouvou v registru smluv. Tento souhlas je udělen na dobu neurčitou.

Závěrečná ujednání

- 9.1. Tato smlouva se řídí Obchodními podmínkami ke Smlouvě o dílo č.: 2927/2019-SŽDC-GŘ-O8 (dále jen „Obchodní podmínky“). Odchylná ujednání ve Smlouvě o dílo mají před zněním Obchodních podmínek přednost.
- 9.2. Zhotovitel prohlašuje, že
- 9.2.1. se zněním Obchodních podmínek se před podpisem této smlouvy seznámil,
- 9.2.2. v dostatečném rozsahu se seznámil s veškerými požadavky Objednatele dle této smlouvy, přičemž si není vědom žádným překážek, které by mu bránily v poskytnutí sjednaného plnění v souladu s touto smlouvou.
- 9.3. Smlouva o dílo je sepsána ve **třech** vyhotoveních, přičemž **jedno** vyhotovení obdrží Zhotovitel a **dvě** vyhotovení Objednatel.
- 9.4. Veškerá práva a povinnosti Smluvních stran vyplývající ze Smlouvy o dílo a Obchodních podmínek se řídí českým právním řádem.
- 9.5. Smluvní vztahy neupravené Smlouvou o dílo a Obchodními podmínkami se řídí Občanským zákoníkem a dalšími právními předpisy.
- 9.6. Všechny spory vznikající ze Smlouvy o dílo a v souvislosti s ní budou dle vůle Smluvních stran rozhodovány soudy České republiky, jakožto soudy výlučně příslušnými.
- 9.7. Smlouvu o dílo lze měnit pouze písemnými dodatky.
- 9.8. Poté, co Zhotovitel poprvé obdrží spolu se Smlouvou o dílo i Obchodní podmínky v písemné formě, postačí pro veškeré další případy Smluv o dílo mezi Smluvními stranami pro to, aby se Smlouva o dílo řídila Obchodními podmínkami, pokud Smlouva o dílo na Obchodní podmínky pouze odkáže, aniž by bylo třeba Obchodní podmínky činit fyzickou součástí vyhotovení Smlouvy o dílo, neboť Zhotoviteli již bude obsah Obchodních podmínek známý.
- 9.9. Pokud některá ustanovení Obchodních podmínek nebo jejich část nelze vzhledem k povaze Díla objektivně a zcela zřejmě použít, pak z takových ustanovení nebo jejich částí práva ani povinnosti Smluvním stranám nevznikají.
- 9.10. Zvláštní podmínky, na které odkazuje Smlouva o dílo, mají přednost před zněním Obchodních podmínek, Obchodní podmínky se užijí v rozsahu, v jakém nejsou v rozporu s takovými zvláštními podmínkami.

9.11. Tato smlouva nabývá platnosti okamžikem podpisu poslední ze smluvních stran. Je-li Smlouva uveřejňována v registru smluv, nabývá účinnosti dnem uveřejnění v registru smluv, jinak je účinná od okamžiku uzavření.

Přílohy

1. Bližší specifikace předmětu plnění
2. Nové grafické řešení
3. Seznam poddodavatelů

V Praze, dne 6. 2. 2019

V Praze, dne 18. 2. 2019

Ing. Aleš Krejčí, v. r.

Ing. Miloslav Kopecký, v. r.

Za Objednatele

Ing. Aleš Krejčí

náměstek GŘ pro ekonomiku

Za Zhotovitele

Ing. Miloslav Kopecký

předseda představenstva

RNDr. František Čermák, v. r.

Za Zhotovitele

RNDr. František Čermák

člen představenstva

Tato Smlouva byla uveřejněna prostřednictvím Registru smluv dne:

Vyhledávač spojení

- Aplikace „Vyhledávač spojení“ bude umístěna mimo portál Liferay na doméně vyhledavac.szdc.cz;
- Vyhledávač bude přístupný bez omezení z prostředí veřejného internetu;
- Aplikace bude obsahovat českou i anglickou verzi;
- Zdroj dat bude čerpaný z výměnných souborů CIS + podklady od dopravců;
- „Vyhledávač spojení“ bude responzivní;
- Grafické řešení bude navrženo v souladu s novým grafickým řešením webových stránek SŽDC v souladu s přílohou č. 1 Smlouvy o Dílo.

Seznam stanic

- Aplikace bude integrována do redakčního systému Liferay;
- Aplikace bude obsahovat našeptávač názvu železničních stanic;
- Stránka seznam stanic bude responzivní;
- Aplikace bude obsahovat českou i anglickou verzi;
- Seznam stanic bude přístupný bez omezení z prostředí veřejného internetu;
- Grafické řešení bude navrženo v souladu s novým grafickým řešením webových stránek SŽDC v souladu s přílohou č. 1 Smlouvy o Dílo.

Cestující

Vyhledání spojení

Příjezdy – odjezdy vlaků

Aplikace

Výluky

Jízdní řády

Dopravci na síti

Stanice

Přístupnost stanice

Vyhledání spojení

Odkud

Kam ↑↓ Prohodit

Pouze přímá spojení [Přidat průjezdní místa](#)

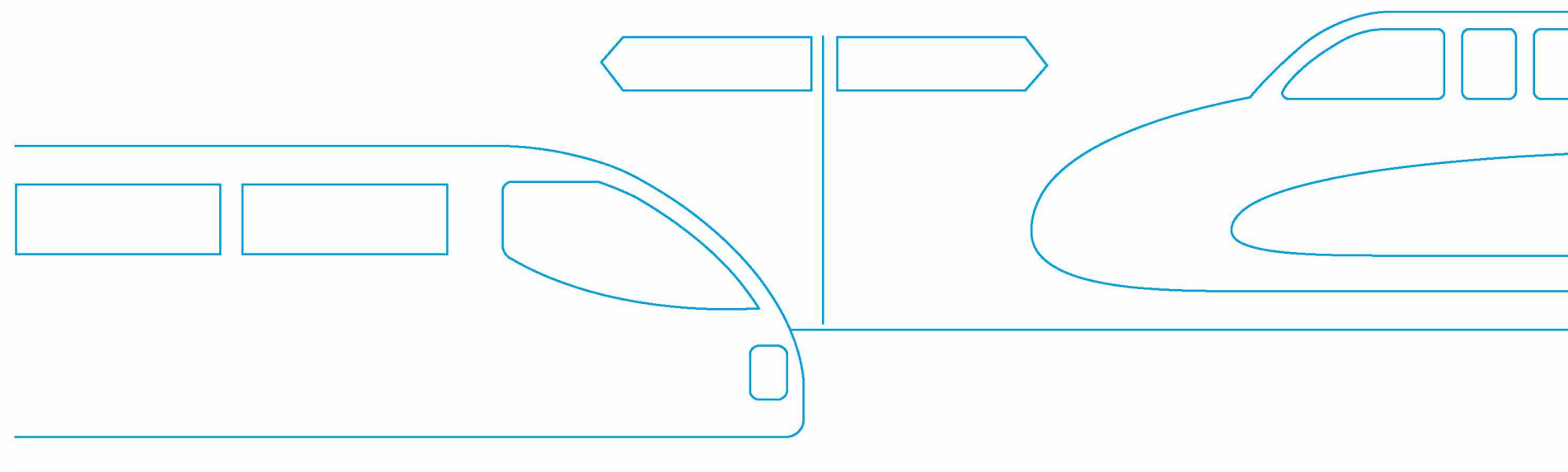
Pouze vlaky bez povinné rezervace

Datum a čas

Odjezd Příjezd → [Rozšíření zadání](#) [Výchozí](#)

[Mobilní verze](#)

Aplikaci vyvíjí a technologie dodává [CHAPS s.r.o.](#)



Aktuální provoz na dráze

- Výluky
- Jízdní řády
- Mapy

Činnost společnosti

- O nás
- Stavby
- Veřejné zakázky

Pro média

- Kontakty
- Tiskové zprávy
- Galerie

Tipy pro vás

- Soutěže
- Zajímavosti
- Tipy na výlety



Recepce GŘ (Praha):
Telefon +420 222 335 711
(v pracovní době Po-Pá)

szdc@szdc.cz

Datová schránka:
uccchjm

[Kontakty](#)

[Přihlásit se](#)

[Mapa stránek](#)

Cestující

Vyhledání spojení ▶

Příjezdy – odjezdy vlaků ▶

Aplikace ▶

Výluky ▶

Jízdní řády ▶

Dopravci na síti ▶

Stanice ▶

Přístupnost stanice ▶

Pardubice hl. n. » Velký Osek

od 22. 3. 2018 Čt 15:50

Změnit zadání

Nové zadání

Hledat zpáteční spojení

Předchozí

Následující

Vytisknout

PDF

Poslat e-mailem

16:01

22. 3. ▶ 50 km

37 min

16:01 [Pardubice hl.n.](#) nást. 3

Rx 886 Slovácký expres ČD

R

16:24 [Kolín](#)

Aktuální zpoždění 9 minut

16:29 [Kolín](#)

Os 5834 ČD

1.2.

16:38 [Velký Osek](#)

16:38

22. 3. ▶ 50 km

43 min

16:38 [Pardubice hl.n.](#) nást. 3

EC 114 Cracovia ČD

R

16:58 [Kolín](#)

Aktuální zpoždění 5 minut

17:14 [Kolín](#)

R 784 ČD

R

17:21 [Velký Osek](#)

17:01

22. 3. ▶ 50 km

37 min

17:01 [Pardubice hl.n.](#) nást. 3

Rx 864 Pardubický Porter ČD

R

17:24 [Kolín](#)

Aktuální zpoždění 5 minut

17:29 [Kolín](#)

Os 5836 ČD

1.2.

17:37 [Velký Osek](#)

Změnit zadání

Nové zadání

Hledat zpáteční spojení

Předchozí

Následující

Vytisknout

PDF

Poslat e-mailem

Aktuální provoz na dráze

- Výluky
- Jízdní řády
- Mapy

Činnost společnosti

- O nás
- Stavby
- Veřejné zakázky

Pro média

- Kontakty
- Tiskové zprávy
- Galerie

Tipy pro vás

- Soutěže
- Zajímavosti
- Tipy na výlety

Cestující

Vyhledání spojení ▶

Příjezdy – odjezdy vlaků ▶

Aplikace ▶

Výluky ▶

Jízdní řády ▶

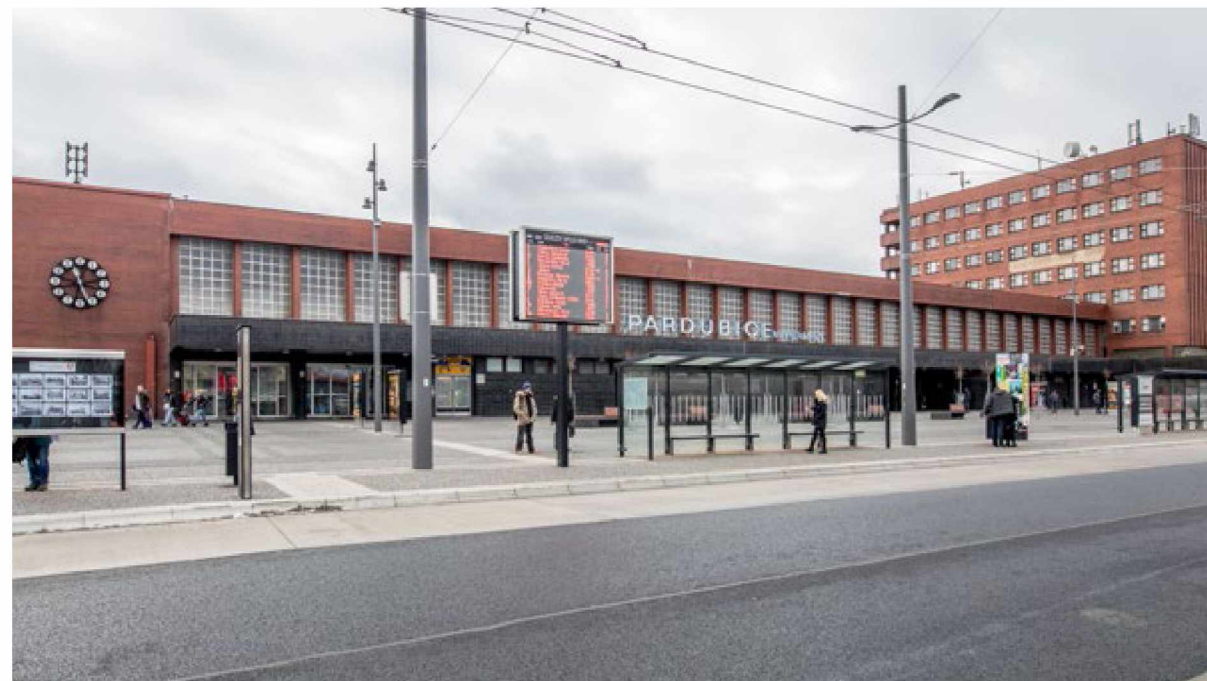
Dopravci na síti ▶

Stanice ▶

Přístupnost stanice ▶

Pardubice hl.n.

Pardubický kraj



[Další informace o stanici →](#)



Přístup do stanice/budovy – b1

- přístup do budovy, včetně přístřešku a označené pokladny je bezbariérový



Bezbariérový přístup na nástupiště – n3

- bezbariérový přístup je alespoň na jedno nástupiště



Stanice je vybavena pro zrakově postižené – z2

- vodící linie

Aktuální provoz na dráze

- Výluky
- Jízdní řády
- Mapy

Činnost společnosti

- O nás
- Stavby
- Veřejné zakázky

Pro média

- Kontakty
- Tiskové zprávy
- Galerie

Tipy pro vás

- Soutěže
- Zajímavosti
- Tipy na výlety

Cestující

Vyhledání spojení ▶

Příjezdy – odjezdy vlaků ▶

Aplikace ▶

Výluky ▶

Jízdní řády ▶

Dopravci na síti ▶

Stanice ▶

Přístupnost stanice ▶

Pardubice hl.n.

Pardubický kraj



Další informace o stanici →



Přístup do stanice/budovy – b1

- přístup do budovy, včetně přístřešku a označené pokladny je bezbariérový



Bezbariérový přístup na nástupiště – n3

- bezbariérový přístup je alespoň na jedno nástupiště



Stanice je vybavena pro zrakově postižené – z2

- vodící linie

Aktuální provoz na dráze

- Výluky
- Jízdní řády
- Mapy

Činnost společnosti

- O nás
- Stavby
- Veřejné zakázky

Pro média

- Kontakty
- Tiskové zprávy
- Galerie

Tipy pro vás

- Soutěže
- Zajímavosti
- Tipy na výlety



Recepce GŘ (Praha):
Telefon +420 222 335 711
(v pracovní době Po-Pá)

szdc@szdc.cz

Datová schránka:
uccchjm

Kontakty

Přihlásit se

Mapa stránek

Cestující

[Vyhledání spojení](#)
[Příjezdy – odjezdy vlaků](#)
[Aplikace](#)
[Výluky](#)
[Jízdní řády](#)
[Dopravci na síti](#)
[Stanice](#)
[Přístupnost stanice](#)

Název stanice

Název kraje (případně další informace)


[Další informace o stanici](#)


Přístup do stanice/budovy je bezbariérový včetně bezbariérově přístupné označené pokladní přepážky:

b0 – přístup do budovy není bezbariérový

b1 – přístup do budovy, včetně přístřešku a označené pokladny je bezbariérový



Bezbariérový přístup na nástupiště (je-li možné uvést výšku jednotlivých nástupišť, pro samostatný nástup do bezbariérových vlakových souprav)

n0 – bezbariérový přístup není na žádné nástupiště

n1 – bezbariérový přístup je na všechny nástupiště (výťah, schod. plošina, rampa, lávka)

n2 – bezbariérový přístup je za asistence zaměstnance (úrovňový přechod, centrální přechod, přístupový chodník...)

wn3 – bezbariérový přístup je alespoň na jedno nástupiště (uvést – např. přímý vstup z výpravní budovy)

n4 – bezbariérový přístup je alespoň na jedno nástupiště za pomoci zaměstnance (opět uvést služební přechod apod.)



Stanice je vybavena pro zrakově postižené

akustické majáčky, štítek na zábradlí

indukční smyčka u pokladny

vodící linie

informační panely s hlasovým výstupem



Stanice je vybavena pro sluchově postižené

informační panely s hlasovým výstupem



Bezbariérové WC

ve stanici je bezbariérové WC

ve stanici je částečně bariérové WC

ve stanici je WC osazeno eurozákem

ve stanici je pouze bariérové WC

Aktuální provoz na dráze

- Výluky
- Jízdní řády
- Mapy

Činnost společnosti

- O nás
- Stavby
- Veřejné zakázky

Pro média

- Kontakty
- Tiskové zprávy
- Galerie

Tipy pro vás

- Soutěže
- Zajímavosti
- Tipy na výlety

Cestující

Vyhledání spojení

Příjezdy – odjezdy vlaků

Aplikace

Výluky

Jízdní řády

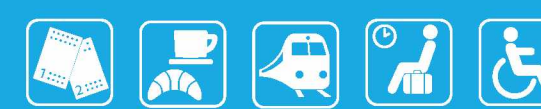
Dopravci na síti

Stanice

Přístupnost stanice

Pardubice hl.n.

Pardubický kraj



Přístupnost stanice →


Základní informace

Provozní doba	24 h
Zajímavosti o budově	kulturní památka (rekonstrukce)
Správce stanice	viz Správa osobních nádraží
Turistické informační centrum	ano


Služby cestujícím

Bankomat	ano
Nápojový automat	ano
Potravinový automat	ano
Tiskoviny	ne
Restaurace	ano
Kavárna, občerstvení	ano
Potraviny	ne
Samoobslužné úschovni skříňky	ano
Pošta (balíkomat)	ano
Wi-Fi	ano
Ztráty a nálezy	kontakt, 00:00–00:00
Další obchody a služby	kadeřnictví, květinářství, knihkupectví, textil, lékárna, manikúra, pedikúra, prodejna masa, ovoce, zelenina, obuv (výpis z databáze)


Dopravci

České dráhy, a.s.	www.cd.cz
Leoexpress	www.leoexpres.cz
RegioJet	www.regiojet.cz


Vybavení stanice

Čekárna pro cestující	Po–So 05:45–21:00 Ne 06:15–21:00
Dětský koutek	ne
Přebalovací pult	ne
Sprchy	ne
WC	ano
WC osazeno eurozámkem	ano
WC bezbariérové	ano


Přístupnost stanice

viz [Přístupnost stanice](#)

Navazující doprava

<i>Integrovaný dopravní systém</i>	
Letiště	5 km
Veřejné parkoviště	ne
Zastávka linkových autobusů	ano
Zastávka MHD	ano

Aktuální provoz na dráze

- Výluky
- Jízdní řády
- Mapy

Činnost společnosti

- O nás
- Stavby
- Veřejné zakázky

Pro média

- Kontakty
- Tiskové zprávy
- Galerie

Tipy pro vás

- Soutěže
- Zajímavosti
- Tipy na výlety

PŘÍLOHA Č. 3 SMLOUVY O DÍLO - PODDODAVATEL

PODDODAVATEL

Na plnění veřejné zakázky se bude podílet poddodavatel

Údaje poddodavatele	
Obchodní jméno:	ČSAD SVT Praha, s.r.o.
Adresa dodavatele:	Praha 8, Křížíkova 4-6
IČ:	45805202
DIČ:	CZ 45805202
Společnost registrována:	C 11856 vedená u Městského soudu v Praze

Poddodavatel se bude podílet na návrhu a vývoji vyhledávače spojení.

OBCHODNÍ PODMÍNKY KE SMLouvĚ
ČÍSLO SMLOUVY OBJEDNATELE: 2927/2019-SZDC-GŘ-08
ČÍSLO SMLOUVY ZHOTOVITELE:.....

OBSAH OBCHODNÍCH PODMÍNEK

ČÁST 1 - ÚVODNÍ USTANOVENÍ.....	2
ČÁST 2 - NÁVRH NA UZAVŘENÍ SMLOUVY O DÍLO	3
ČÁST 3 - DÍLO.....	4
ČÁST 4 - CENA DÍLA	4
ČÁST 5 - ZMĚNA CENY DÍLA.....	5
ČÁST 6 - PLATEBNÍ PODMÍNKY	5
ČÁST 7 - MÍSTO PLNĚNÍ	6
ČÁST 8 - DOBA PLNĚNÍ	6
ČÁST 9 - PROVÁDĚNÍ DÍLA.....	6
ČÁST 10 - ZKUŠEBNÍ PROVOZ	9
ČÁST 11 - PŘEPRAVA DÍLA	9
ČÁST 12 - PODDODAVATELÉ.....	10
ČÁST 13 - PŘEDÁNÍ A PŘEVZETÍ DÍLA	11
ČÁST 14 - VLASTNICKÉ PRÁVO A NEBEZPEČÍ ŠKODY	12
ČÁST 15 - VADY PLNĚNÍ A ZÁRUKA.....	12
ČÁST 16 - UPLATNĚNÍ PRÁV Z VADNÉHO PLNĚNÍ	13
ČÁST 17 - PODMÍNKY ODSTRANĚNÍ VAD	14
ČÁST 18 - POJIŠTĚNÍ	14
ČÁST 19 - DUŠEVNÍ VLASTNICTVÍ	15
ČÁST 20 - SANKCE.....	15
ČÁST 21 - OBECNÁ ODPOVĚDNOST ZHOTOVITELE	16
ČÁST 22 - ODSTOUPENÍ OD SMLOUVY O DÍLO	17
ČÁST 23 - OSTATNÍ UJEDNÁNÍ.....	18

ČÁST 1 - ÚVODNÍ USTANOVENÍ

1. Pro účely těchto Obchodních podmínek mají následující slova význam u nich uvedený:
 - 1.1. **Občanský zákoník** – zákon č. 89/2012 Sb., občanský zákoník, ve znění pozdějších předpisů.
 - 1.2. **ZoDPH** – zákon č. 235/2004 Sb., o dani z přidané hodnoty, ve znění pozdějších předpisů.
 - 1.3. **ZoÚ** – zákon č. 563/1991 Sb., o účetnictví, ve znění pozdějších předpisů.
 - 1.4. **SZ** – zákon č. 183/2006 Sb., o územním plánování a stavebním řádu (stavební zákon), ve znění pozdějších předpisů.
 - 1.5. **ZZVZ** – zákon č. 134/2016 Sb., o zadávání veřejných zakázkách, ve znění pozdějších předpisů.
 - 1.6. **Objednatel** – Správa železniční dopravní cesty, státní organizace, IČO 70994234, se sídlem Praha 1 – Nové Město, Dláždění 1003/7, PSČ 110 00, zapsaná v obchodním rejstříku vedeném Městským soudem v Praze pod sp. zn. A 48384.
 - 1.7. **Zhotovitel** – osoba uvedená ve Smlouvě o dílo jako Zhotovitel; též všechny osoby, které jsou ve Smlouvě o dílo uvedené na straně Zhotovitele, je-li na straně Zhotovitele více než jedna osoba.
 - 1.8. **Smluvní strany** – Objednatel a Zhotovitel.
 - 1.9. **Smluvní strana** – Objednatel nebo Zhotovitel dle smyslu ujednání.
 - 1.10. **Nabídka** – souhrn dokumentů, které Zhotovitel podal jako návrh do zadávacího řízení, na jehož základě byla uzavřena Smlouva o dílo.
 - 1.11. **Smlouva o dílo** – smlouva uzavřená mezi Smluvními stranami, která odkazuje na Obchodní podmínky.
 - 1.12. **Obchodní podmínky** – tento text obchodních podmínek.
 - 1.13. **Předmět díla** – věc, která má být zhotovena, nebo činnost s jiným výsledkem, specifikovaná ve Smlouvě o dílo.
 - 1.14. **Související plnění** – další plnění (práce, dodávky, služby, činnosti a výkony), která je Zhotovitel povinen dle Smlouvy o dílo poskytnout vedle samotného provedení Předmětu díla.
 - 1.15. **Rozhodnutí Objednatele** – veškerá rozhodnutí, sdělení, souhlasy, povolení či jiné výsledky úkonů orgánů státní správy, samosprávy či jiných subjektů, které pro účely Díla nebo v souvislosti s ním získal nebo do doby dokončení Díla získá Objednatel a jež Objednatel Zhotoviteli předal nebo s nimiž se Zhotovitel jinak seznámil.
 - 1.16. **Rozhodnutí Zhotovitele** – veškerá rozhodnutí, sdělení, souhlasy, povolení či jiné výsledky úkonů orgánů státní správy, samosprávy či jiných subjektů, které je Zhotovitel povinen dle Smlouvy o dílo získat. Jakékoliv Rozhodnutí Zhotovitele, které není v českém jazyku, musí být do českého jazyka přeloženo a překlad musí být úředně ověřen.
 - 1.17. **Veřejnoprávní podklady** – souhrn Rozhodnutí Objednatele a Rozhodnutí Zhotovitele.
 - 1.18. **Doklady** – veškeré listiny, které se vztahují k Předmětu díla nebo Souvisejícímu plnění a které jsou třeba k jejich převzetí a užívání; veškerá Rozhodnutí Zhotovitele; veškeré další listiny, vyjma Výzvy k úhradě, které je Zhotovitel dle Smlouvy o dílo povinen předat Objednateli. Všechny Doklady musejí být v českém jazyku, nebo v původním jazyku s překladem do českého jazyka, není-li uvedeno jinak.

- 1.19. **Dílo** – souhrn veškerých plnění, která je Zhotovitel povinen provést za účelem splnění Smlouvy o dílo; zahrnuje zejm. provedení Předmětu díla, poskytnutí či provedení Souvisejícího plnění a dodání Dokladů.
- 1.20. **Cena díla** – cena za Dílo sjednaná ve Smlouvě o dílo (částka bez DPH).
- 1.21. **Výzva k úhradě** – daňový doklad, je-li Zhotovitel povinen dle ZoDHP uhradit v souvislosti s provedením Díla nebo jeho části DPH, nebo faktura, pokud Zhotovitel v souvislosti s provedením Díla nebo jeho části není dle ZoDHP povinen uhradit DPH.
- 1.22. **Vícepráce** – práce, dodávky nebo služby nad rámec Smlouvy o dílo, na jejichž provedení se Smluvní strany dohodnou po uzavření Smlouvy o dílo.
- 1.23. **Méněpráce** – práce, dodávky nebo služby v rámci Smlouvy o dílo, na jejichž vypuštění se Smluvní strany dohodnou po uzavření Smlouvy o dílo.
- 1.24. **Obalový materiál** – palety, dřevěné desky či jiné věci, které slouží pro potřeby přepravy nebo ochrany Předmětu díla. Dle kontextu Smlouvy o dílo se rozumí Obalovým materiálem též jednotlivý kus palety, dřevěné desky nebo jiné věci.
- 1.25. **Přijímací řízení** – proces, při kterém Zhotovitel předává a Objednatel kontroluje a přebírá Dílo, nebo je odmítá.
- 1.26. **Předávací protokol** – listina osvědčující předání a převzetí Díla nebo jeho části, jejíž minimální náležitosti jsou uvedeny v části Předání a převzetí Díla.
- 1.27. **Záruční doba** – doba, do jejíhož uplynutí je Objednatel oprávněn uplatňovat práva z vad plnění poskytnutého Zhotovitelem na základě Smlouvy o dílo; Záruční doba činí 24 měsíců.
- 1.28. **TÚDC** – Technická ústředna dopravní cesty, organizační jednotka Objednatele.

ČÁST 2 - NÁVRH NA UZAVŘENÍ SMLOUVY O DÍLO

- 2. Odpověď Smluvní strany na návrh na uzavření Smlouvy o dílo učiněný druhou Smluvní stranou, která vymezuje obsah návrhu jinými slovy nebo která obsahuje jakékoliv, byť nepodstatné, dodatky, odchylky, výhrady nebo omezení není přijetím návrhu.
- 3. I pozdní přijetí návrhu na uzavření Smlouvy o dílo má účinky včasného přijetí, pokud navrhuje Smluvní strana bez zbytečného odkladu alespoň ústně vyrozumí druhou Smluvní stranu, že přijetí považuje za včasné, nebo pokud se začne chovat ve shodě s návrhem.
- 4. Plyne-li z písemnosti, která vyjadřuje přijetí návrhu na uzavření Smlouvy o dílo, že byla odeslána za takových okolností, že by došla navrhuje Smluvní straně včas, kdyby její přeprava probíhala obvyklým způsobem, má pozdní přijetí účinky včasného přijetí, ledaže navrhuje Smluvní strana bez odkladu vyrozumí alespoň ústně druhou Smluvní stranu, že považuje návrh za zaniklý.
- 5. Bez ohledu na jakékoliv okolnosti nelze přijmout návrh na uzavření Smlouvy o dílo tak, že se Smluvní strana, již je návrh určen, podle návrhu zachová.
- 6. **Odkáží-li Smluvní strany v návrhu na uzavření Smlouvy o dílo i v přijetí návrhu na obchodní podmínky, které si odporují, je Smlouva o dílo přesto uzavřena s obsahem určeným v tom rozsahu, v jakém obchodní podmínky nejsou v rozporu; to platí i v případě, že to obchodní podmínky vyloučují. Vyloučí-li to některá ze Smluvních stran nejpozději bez zbytečného odkladu po výměně projevů vůle, Smlouva o dílo uzavřena není.**
- 7. Smlouva o dílo může být uzavřena pouze v písemné podobě.

ČÁST 3 - DÍLO

8. Zhotovitel se zavazuje provést na svůj náklad a nebezpečí pro Objednatele Dílo a Objednatel se zavazuje Dílo převzít a zaplatit Zhotoviteli Cenu díla a příslušnou DPH, bude-li Zhotovitel povinen dle ZoDHP uhradit v souvislosti s provedením Díla nebo jeho části DPH.
9. Zhotovitel je povinen provést Dílo v jakosti, provedení a způsobem uvedeným ve Smlouvě o dílo a zároveň
 - 9.1. v jakosti, provedení a způsobem, jenž odpovídá vlastnostem a způsobu, které Zhotovitel popsal nebo které Objednatel očekával s ohledem na povahu Díla, a to v rozsahu, ve kterém není v rozporu s jakostí, provedením a způsobem sjednaným ve Smlouvě o dílo,
 - 9.2. v jakosti, provedení a způsobem, jenž se hodí k účelu vyplývajícimu ze Smlouvy o dílo a není-li v ní vyjádřen pak k účelu, ke kterému se Dílo obvykle používá, a to v rozsahu, ve kterém není v rozporu s jakostí, provedením a způsobem sjednaným ve Smlouvě o dílo,
 - 9.3. v souladu s Veřejnoprávními podklady,
 - 9.4. v souladu s požadavky právních předpisů a příslušných ČSN.
10. Je-li jakost či provedení Předmětu díla zároveň určeno vzorkem nebo předlohou, musí Předmět díla odpovídat jakostí nebo provedením vzorku nebo předloze. Liší-li se jakost nebo provedení určené ve Smlouvě o dílo a vzorek nebo předloha, rozhoduje Smlouva o dílo. Určuje-li Smlouva o dílo a vzorek nebo předloha jakost nebo provedení rozdílně, nikoliv však rozporně, musí Předmět díla odpovídat Smlouvě o dílo i vzorku nebo předloze.
11. Opatřuje-li Zhotovitel věc za účelem jejího zpracování při provádění Díla, je povinen opatřit věc novou, nepoužitou a neopotřebovanou.
12. Je-li součástí Díla povinnost Zhotovitele zajistit jakékoliv Rozhodnutí Zhotovitele, je Zhotovitel povinen provést veškeré činnosti, kterých je k získání příslušného Rozhodnutí Zhotovitele třeba.

ČÁST 4 - CENA DÍLA

13. Cena díla zahrnuje veškeré náklady Zhotovitele spojené se splněním jeho povinností vyplývajících ze Smlouvy o dílo a Obchodních podmínek a zisk Zhotovitele.
14. Objednatel není povinen hradit v souvislosti se Smlouvou o dílo žádné jiné finanční částky, než Cenu díla a případně příslušnou DPH, není-li uvedeno jinak (tím není dotčeno právo Zhotovitele na případnou úhradu smluvní pokuty, úroků z prodlení, či jiných sankcí, a právo na náhradu škody způsobené Objednatelem).
15. Cena díla obsahuje předpokládaný vývoj cen vstupních nákladů a předpokládané zvýšení ceny v závislosti na čase plnění, a to až do dokončení Díla.
16. Je-li Zhotovitel povinen dle ZoDHP uhradit v souvislosti s provedením Díla nebo jeho části DPH, je Objednatel povinen Zhotoviteli takovou DPH uhradit vedle Ceny díla.
17. Cenu díla lze měnit pouze za podmínek uvedených v části Změna ceny Díla (viz ČÁST 5 - Obchodních podmínek).
18. Konečné finanční částky na fakturách/daňových dokladech nesmí být zaokrouhlovány na celé Kč. Objednatel nebude akceptovat zaokrouhlení a haléřové vyrovnání v případě uvedení na faktuře/daňovém dokladu nebude hradit.

ČÁST 5 - ZMĚNA CENY DÍLA

19. Změna ceny díla je možná pouze v případě
 - 19.1. víceprací nebo méněprací,
 - 19.2. zjistí-li Zhotovitel při kontrole projektové dokumentace předané mu Objednatelům vady nebo její nevhodnost či neúplnost, které mají vliv na náklady Zhotovitele,
 - 19.3. v jiných případech jen pokud se na tom Smluvní strany dohodnou.
20. V případě víceprací i méněprací Zhotovitel provede ocenění jejich soupisu jednotkovými cenami položkového rozpočtu, je-li ve Smlouvě o dílo zahrnut.
21. Pokud práce, dodávky nebo služby nebudou v položkovém rozpočtu obsaženy nebo položkový rozpočet není ve Smlouvě o dílo zahrnut, užije se pro jejich ocenění cena obvyklá.
22. V případě vad, nevhodnosti nebo neúplnosti projektové dokumentace, kterou předal Objednatel Zhotoviteli, je-li taková projektová dokumentace součástí Smlouvy o dílo, mají-li takové vady, nevhodnosti nebo neúplnosti vliv na náklady Zhotovitele, postupují smluvní strany obdobně jako při oceňování víceprací nebo méněprací.
23. Změnu Ceny díla lze provést jen uzavřením dodatku ke Smlouvě o dílo.

ČÁST 6 - PLATEBNÍ PODMÍNKY

24. Objednatel neposkytuje zálohy.
25. Zhotovitel vyúčtuje Objednateli Cenu díla a případnou DPH Výzvou k úhradě.
26. Cenu díla a případnou DPH je Objednatel povinen uhradit Zhotoviteli do 30 dnů ode dne převzetí Díla; má-li být dle Smlouvy o dílo proveden též zkušební provoz, pak do 30 dnů ode dne úspěšného ukončení zkušebního provozu, nastane-li den skončení zkušebního provozu později než převzetí Díla Objednatelům.
27. Cena díla a případná DPH je uhrazena dnem jejich odepsání z bankovního účtu Objednatelům.
28. Je-li Výzva k úhradě fakturou, musí obsahovat náležitosti účetního dokladu dle §11 ZoÚ a náležitosti stanovené v §435 Občanského zákoníku.
29. Je-li Výzva k úhradě daňovým dokladem, musí obsahovat náležitosti daňového dokladu dle §28 ZoDPH a náležitosti stanovené v §435 Občanského zákoníku.
30. Výzva k úhradě musí vždy obsahovat číslo Smlouvy o dílo, včetně uvedení uzavřených dodatků, její přílohou musí být vždy jedno vyhotovení Protokolu o převzetí potvrzeného Objednatelům. Ve výzvě k úhradě musí být vždy uvedeny jako identifikace Objednatelům nejméně následující údaje:

Správa železniční dopravní cesty, státní organizace
Dlážděná 1003/7, 110 00 Praha 1 – Nové Město
IČO: 709 94 234
Obchodní rejstřík u Městského soudu v Praze, sp. zn. A 48384
31. Výzvu k úhradě je Zhotovitel povinen doručit Objednatelům **ve dvou vyhotoveních** nejpozději 15 dnů před uplynutím doby uvedené v odstavci 25 Obchodních podmínek.
32. Splatnost Výzvy k úhradě musí být stanovena tak, aby nastala dříve, než uplyne doba stanovená v odstavci 25 Obchodních podmínek.
33. Stanoví-li Výzva k úhradě splatnost delší než je jako minimální stanovena v předchozím odstavci, je Objednatel oprávněn uhradit Cenu díla a případnou DPH ve lhůtě splatnosti určené ve Výzvě k úhradě.
34. Stane-li se zhotovitel nespolehlivým plátcem nebo daňový doklad zhotovitele bude obsahovat číslo bankovního účtu, na který má být plněno, aniž by bylo uvedeno ve veřejném registru spolehlivých účtů, je objednatel oprávněn z finančního plnění uhradit daň z přidané hodnoty přímo místně a věcně příslušnému správci daně zhotovitele.

35. Je-li ve Smlouvě o dílo výslovně stanoveno, že Zhotovitel bude předávat Objednateli Dílo po částech, je Zhotovitel oprávněn vystavit Výzvu k úhradě předávané části Díla poté, co Objednatel převezme příslušnou část Díla. Ustanovení odstavců 26 - 33 Obchodních podmínek se užijí obdobně.
36. Ustanovení §2611, §2620 - 2622 a §2624 Občanského zákoníku se neužijí.

ČÁST 7 - MÍSTO PLNĚNÍ

37. Zhotovitel je povinen předat Objednateli Dílo v místě, jež vyplývá ze Smlouvy o dílo. Nelze-li takto místo předání Díla zjistit, vyzve Zhotovitel Objednatele, aby sdělil, ve kterém místě má Zhotovitel Objednateli Dílo předat. Nesdělí-li Objednatel místo plnění do 5 pracovních dnů ode dne doručení výzvy Zhotovitele, je Zhotovitel povinen Dílo předat Objednateli v sídle Objednatele.

ČÁST 8 - DOBA PLNĚNÍ

38. Zhotovitel je povinen zahájit provádění Díla bez zbytečného odkladu po uzavření Smlouvy o dílo.
39. Je-li součástí povinností Zhotovitele doprava Díla po jeho zhotovení do místa plnění dle Smlouvy o dílo, je Zhotovitel povinen dopravit Dílo do místa plnění v pracovní den v době od 8 do 15 hodin. Dodá-li Zhotovitel Dílo Objednateli v jiné než uvedené době, je Objednatel oprávněn odmítnout Dílo převzít a není zároveň v prodlení s převzetím Díla. Případně-li konec sjednané doby plnění na sobotu, neděli nebo svátek, není Zhotovitel v prodlení, dodá-li Dílo nejbližší následující pracovní den v časovém rozmezí dle tohoto odstavce.
40. Není-li stanoveno jinak, je Zhotovitel povinen začít s plněním svých povinností vždy bez zbytečného odkladu.
41. Zjistí-li Zhotovitel jakékoliv skutečnosti, které by mohly mít vliv na dobu plnění, je Zhotovitel povinen bez zbytečného odkladu Objednatele o takových skutečnostech informovat.

ČÁST 9 - PROVÁDĚNÍ DÍLA

42. Zhotovitel provede Dílo s potřebnou péčí v ujednaném čase a obstará vše, co je k provedení Díla potřeba.
43. Při provádění Díla postupuje Zhotovitel samostatně, je však vázán příkazy Objednatele ohledně způsobu provádění Díla.
44. Zhotovitel se zavazuje brát v úvahu veškeré upozornění Objednatele, týkající se realizace Díla a upozorňující na možné porušování smluvních i právními předpisy stanovených povinností Zhotovitele.
45. Zhotovitel je povinen upozornit Objednatele bez zbytečného odkladu na nevhodnou povahu věcí převzatých od Objednatele nebo příkazů daných mu Objednatelem k provedení Díla, jestliže Zhotovitel mohl tuto nevhodnost zjistit při vynaložení odborné péče.
46. Překáží-li nevhodná věc nebo příkaz v řádném provádění Díla, Zhotovitel je v nezbytném rozsahu přeruší až do výměny věci nebo změny příkazu; trvá-li Objednatel na provádění Díla s použitím předané věci nebo podle daného příkazu, má Zhotovitel právo požadovat, aby tak Objednatel učinil v písemné formě.
47. Doba stanovená pro dokončení Díla se prodlužuje o dobu vyvolanou přerušením dle předchozího odstavce.

48. Trvá-li Objednatel na provádění Díla s použitím předané věci nebo podle daného příkazu a zachová-li se Zhotovitel podle toho, nemá Objednatel práva z vady Díla vzniklé pro nevhodnost věci nebo příkazu.

Harmonogram

49. Je-li dle Smlouvy o dílo vyžadován Harmonogram provádění Díla, je Zhotovitel povinen jej předložit Objednateli bez zbytečného odkladu po uzavření Smlouvy o dílo, nejpozději však do 10 dnů ode dne uzavření Smlouvy o dílo.
50. Zhotovitel je povinen udržovat harmonogram v aktuálním stavu a v případě změny vždy předat Objednateli bezodkladně aktualizovaný harmonogram.

Kontrola provádění prací

51. Objednatel je oprávněn kontrolovat provádění Díla. Zjistí-li objednatel, že Zhotovitel provádí Dílo v rozporu s povinnostmi vyplývajícími ze Smlouvy o dílo, Obchodních podmínek, Veřejnoprávních podkladů, právních předpisů nebo příslušných ČSN, je Objednatel oprávněn dožadovat se toho, aby Zhotovitel odstranil vady vzniklé vadným prováděním a Dílo prováděl řádným způsobem. Jestliže tak Zhotovitel neučiní v přiměřené lhůtě, jedná se o podstatné porušení Smlouvy o dílo.
52. Zhotovitel je povinen písemně vyzvat Objednatele ke kontrole a prověření prací, které v dalším postupu budou zakryty nebo se stanou nepřístupnými. Zhotovitel je povinen vyzvat Objednatele nejméně 3 pracovní dny před termínem, v němž budou předmětné práce zakryty nebo zneprístupněny.
53. Před zakrytím nebo zneprístupněním prací je Zhotovitel povinen pořídit podrobnou fotodokumentaci prací a předat ji Objednateli v digitální podobě na CD nebo DVD nosiči bez zbytečného odkladu po pořízení fotodokumentace.
54. Pokud se Objednatel ke kontrole přes včasné písemné vyzvání nedostaví, je Zhotovitel oprávněn předmětné práce zakrýt. Bude-li se v tomto případě Objednatel dodatečně požadovat jejich odkrytí, je Zhotovitel povinen toto odkrytí provést na náklady Objednatele. Pokud se však zjistí, že práce nebyly řádně provedeny, nese veškeré náklady spojené s odkrytím prací, opravou chybného stavu a následným zakrytím Zhotovitel.
55. Obdobně bude-li Objednatel požadovat vykonání zvláštních zkoušek nebo ověření jakékoliv části Díla z důvodu podezření, že tato část Díla neodpovídá Smlouvě o dílo, Obchodním podmínkám, Veřejnoprávním podkladům, právním předpisům nebo příslušným ČSN, a bude-li zjištěno, že podezření bylo správné, nese náklady spojené s vykonáním zkoušek nebo ověřením Zhotovitel.
56. Zhotovitel je povinen umožnit výkon technického a autorského dozoru.

Kontrolní dny

57. Pro účely kontroly průběhu provádění Díla může Objednatel nebo jím pověřená osoba provést kontrolní dny v termínech nezbytných pro řádné provádění kontroly.
58. Kontrolních dnů se zúčastní zástupci Objednatele případně osob vykonávajících funkci technického dozoru a autorského dozoru.
59. Zástupci Zhotovitele jsou povinni se kontrolních dnů zúčastňovat. Zhotovitel má právo přizvat na kontrolní den své poddodavatele podílející se v souladu se Smlouvou o dílo a Obchodními podmínkami na provádění Díla.
60. Kontrolní dny vede Objednatel nebo jím pověřená osoba.
61. Obsahem kontrolního dne je zejména zpráva Zhotovitele o postupu prací, kontrola postupu prací, připomínky a podněty osob vykonávajících funkci technického a autorského dozoru a stanovení případných nápravných opatření a úkolů.
62. Objednatel nebo jím pověřená osoba pořizuje z kontrolního dne zápis, který předá všem zúčastněným.

Dodržování zákazu požívání alkoholických nápojů a užívání jiných návykových látek

63. Objednatel je oprávněn provádět u všech osob, které Zhotovitel používá při provádění díla, kontrolu, zda tyto osoby nejsou pod vlivem alkoholu nebo návykové látky. Osoby Objednatele oprávněně k provádění této kontroly určí ředitel organizační jednotky SŽDC opatřením. V podmínkách Ředitelství SŽDC vydá toto opatření ředitel odboru personálního.
64. Zhotovitel seznámí své zaměstnance a osoby, které používá při provádění díla s povinností podrobit se kontrole prováděné Objednatelem.
65. Kontrola bude prováděna orientační dechovou zkouškou na přítomnost alkoholu a slinným testem na přítomnost návykových látek.
66. Kontrola bude prováděna dle části třetí body 3.2 – 3.5 a části čtvrté body 4.2 – 4.5 Pokynu generálního ředitele č. 3/2011 „Dodržování zákazu požívání alkoholických nápojů a užívání jiných návykových látek“ č.j.: 12 373/10-PERS účinného od 1. 8. 2011.
67. Pozitivní výsledek ověření bude neprodleně oznámen Zhotoviteli (telefonicky, emailem).
68. Náklady na vyšetření v případě pozitivního výsledku uhradí Zhotovitel.
69. V případě pozitivního výsledku kontroly nesmí dotčená osoba Zhotovitele pokračovat ve vykonávané činnosti a bude jí odebrán „Průkaz ke vstupu do objektů a provozované železniční dopravní cesty SŽDC“.
70. V případě, že osoba, kterou Zhotovitel používá při provádění díla, se odmítne podrobit zjištění, zda není pod vlivem alkoholu nebo návykové látky, nebo je-li u této osoby dosaženo pozitivního výsledku kontroly, je Objednatel oprávněn na základě posouzení souvisejících okolností, uplatnit vůči Zhotoviteli sankci až do výše 100 000,- Kč za každý jednotlivý případ.

Dodržování podmínek stanovisek příslušných orgánů a organizací

71. Zhotovitel se zavazuje dodržet při provádění Díla veškeré podmínky vyplývající z Veřejnoprávních podkladů.
72. Pokud nesplněním těchto podmínek vznikne Objednateli škoda, je Zhotovitel povinen nahradit škodu v plném rozsahu, ledaže prokáže, že škodě nemohl zabránit ani v případě vynaložení veškeré možné péče, kterou na něm lze spravedlivě požadovat.

Použité materiály a výrobky

73. Zhotovitel se zavazuje a odpovídá za to, že při realizaci Díla nepoužije žádný materiál, o kterém je v době jeho užití známo, že je škodlivý. Pokud tak Zhotovitel učiní, je povinen na vyzvání Objednatele provést nápravu, přičemž veškeré náklady s tím spojené nese Zhotovitel.
74. Zhotovitel se zavazuje, že k realizaci Díla nepoužije materiály, které nemají požadovanou certifikaci či předepsaný průvodní doklad, je-li to pro jejich použití nezbytné podle Smlouvy o dílo, Obchodních podmínek, Veřejnoprávních podkladů, právních předpisů nebo příslušných ČSN. Certifikace a průvodní doklady Zhotovitele použitých materiálů jsou součástí Dokladů.

Částečné plnění

75. Nabízí-li Zhotovitel Objednateli částečné plnění Předmětu díla, aniž by částečné plnění bylo výslovně sjednáno ve Smlouvě o dílo, není Objednatel povinen částečné plnění přijmout. Přijme-li Objednatel částečné plnění, je Zhotovitel povinen nahradit Objednateli zvýšené náklady způsobené mu částečným plněním.

Ostatní ujednání

76. Vícepráce lze provést a méněpráce neprovést až poté, co budou vícepráce nebo méněpráce dohodnuty včetně změn Ceny díla dodatkem ke Smlouvě o dílo. Provede-li Zhotovitel vícepráce v rozporu s tímto odstavcem, ponese náklady na ně ze svého.
77. Dojde-li k jakémukoliv úrazu při provádění Díla nebo při činnostech souvisejících s prováděním Díla je Zhotovitel povinen zabezpečit vyšetření úrazu a sepsání příslušného záznamu. Objednatel je povinen poskytnout Zhotoviteli nezbytnou součinnost.

78. Žádný z podkladů, které Zhotovitel převzal od Objednatele v souvislosti s Dílem ani žádný Doklad není Zhotovitel oprávněn bez předchozího písemného svolení Objednatele užít k jiným účelům, než je provedení Díla, zejména je nesmí poskytnout třetím osobám.
79. Zhotovitel je povinen při provádění Díla postupovat v součinnosti s případnými jinými dodavateli Objednatele, a to dle pokynů udělených Objednatelem a nebudou-li pokyny uděleny, postupovat tak, aby umožnil ostatním dodavatelům v co největší míře plnit jejich závazky.
80. Objednatel se zavazuje poskytovat Zhotoviteli součinnost při provádění Díla v rozsahu a způsobem, ve kterém lze tuto součinnost po Objednateli spravedlivě požadovat. Bude-li Zhotovitelem požadována po Objednateli jakákoliv součinnost dle předchozí věty, je Zhotovitel povinen Objednatele k jejímu poskytnutí s dostatečným předstihem vyzvat a ve výzvě ji dostatečně specifikovat.
81. Zhotovitel na sebe přebírá nebezpečí změny okolností ve smyslu §1765 Občanského zákoníku.
82. Ustanovení §1912, §2595 Občanského zákoníku se neužijí.

ČÁST 10 - ZKUŠEBNÍ PROVOZ

83. Ustavení této části se užijí v případě, že ze Smlouvy o dílo nebo z povahy Předmětu díla vyplývá, že má být proveden zkušební provoz.
84. Zkušebním provozem se prověřuje, zda Předmět díla je za předpokládaných provozních a výrobních podmínek schopen dosahovat výkonů (parametrů) v kvalitě a množství stanovených Smlouvou o dílo, Obchodními podmínkami, Veřejnoprávními podklady, právními předpisy a příslušnými ČSN.
85. Zkušební provoz je Zhotovitel povinen provést před předáním Díla Objednateli, do doby úspěšného provedení zkušebního provozu není Dílo dokončeno.
86. Zkušební provoz musí trvat minimálně 48 hodin, nestanoví-li Veřejnoprávní podklady, právní předpisy nebo příslušné ČSN jinak.
87. Zhotovitel se zavazuje v průběhu zkušebního provozu neprodleně odstraňovat veškeré vady, které bude Předmět díla vykazovat.
88. Zkušební provoz bude úspěšně proveden, nebude-li Předmět díla k poslednímu dni doby stanovené pro zkušební provoz vykazovat vady bránící jeho užívání.
89. Bude-li k poslednímu dni doby zkušebního provozu Předmět díla vykazovat vady bránící užívání, prodlužuje se délka trvání zkušebního provozu o dobu dle dohody Smluvních stran, jinak o 24 hodin.
90. Úspěšné provedení zkušebního provozu je podmínkou převzetí díla Objednatelem.

ČÁST 11 - PŘEPRAVA DÍLA

91. Ustavení této části se užijí v případě, je-li Dílo po svém zhotovení za účelem předání Objednateli přepravováno.
92. Je-li dle Smlouvy o dílo nebo zvyklostí třeba Předmět díla zabalit, Zhotovitel Předmět díla zabalí dle Smlouvy o dílo; není-li ujednání o balení Předmětu díla ve Smlouvě o dílo, pak dle zvyklostí, a není-li jich, pak způsobem potřebným pro uchování Předmětu díla a jeho ochranu.
93. Jestliže Zhotovitel označí Obalový materiál nejpozději do doby převzetí Předmětu díla Objednatelem jako vratný, a to přímo na Obalovém materiálu, v Dokladech nebo jiným zřejmým způsobem, ze kterého bude zřejmé, který Obalový materiál je vratný, je Objednatel oprávněn předat Zhotoviteli při předávacím řízení (viz ČÁST 13 - Obchodních podmínek) stejné množství Obalového materiálu téhož druhu a srovnatelného nebo nižšího stupně opotřebení.

- V rozsahu předání Obalového materiálu Objednatel Zhotoviteli dle předchozí věty zaniká právo Zhotovitele na vrácení Obalového materiálu.
94. V rozsahu, v němž Objednatel nevrátí vratný Obalový materiál Zhotoviteli dle předchozího odstavce, je Zhotovitel oprávněn Objednateli vyúčtovat zálohu na vratný Obalový materiál. Výše zálohy nesmí přesáhnout dvojnásobek pořizovací ceny Obalového materiálu.
 95. Doposud nevrácený vratný Obalový materiál je Objednatel povinen na vlastní náklady dopravit do sídla Zhotovitele, a to nejpozději do jednoho roku od převzetí Předmětu díla Objednatel. Objednatel je oprávněn nahradit nevrácený vratný Obalový materiál Obalovým materiálem stejného druhu a srovnatelného nebo nižšího stupně opotřebení. Bez zbytečného odkladu po převzetí vráceného Obalového materiálu nebo jeho náhrady Zhotovitelem, je Zhotovitel povinen vrátit Objednateli zaplacenou zálohu na vratný Obalový materiál. Nevratí-li Objednatel dosud nevrácený vratný Obalový materiál nebo Obalový materiál stejného druhu a srovnatelného nebo nižšího stupně opotřebení ani do dvou let od převzetí Předmětu díla Objednatel, stává se nevrácený vratný Obalový materiál vlastnictvím Objednatele a složená záloha se stává vlastnictvím Zhotovitele.
 96. Pokud Zhotovitel Předmět díla Objednateli odesílá prostřednictvím dopravce, umožní Zhotovitel Objednateli uplatnit práva z přepravní smlouvy vůči dopravci, pokud o to Objednatel Zhotovitele požádá.
 97. Pokud Zhotovitel Předmět díla Objednateli odesílá prostřednictvím dopravce, je Zhotovitel povinen zajistit dopravu u dopravce tak, aby Předmět díla byl dodán Objednateli v době uvedené v odstavci 39 Obchodních podmínek.
 98. Je-li třeba provést vyložení Předmětu díla z dopravního prostředku, je vyložení povinen provést Zhotovitel na své náklady.
 99. Je-li Objednatel v prodlení s převzetím Předmětu díla, uchová jej Zhotovitel, může-li s ním nakládat, pro Objednatele způsobem přiměřeným okolnostem. Převzal-li Objednatel Předmět díla, který zamýšlí odmítnout, uchová jej způsobem přiměřeným okolnostem. Smluvní strana, která uchovává Předmět díla pro druhou Smluvní stranu, má právo na náhradu účelně vynaložených nákladů spojených s uchováním Předmětu díla, nemůže jej však za účelem zajištění svého práva na úhradu nákladů zadržet.

ČÁST 12 - PODDODAVATELÉ

100. Zhotovitel je oprávněn pověřit provedením části Díla třetí osobu - poddodavatele. Zhotovitel odpovídá za činnost poddodavatele tak, jako by činnost prováděl sám.
101. Zhotovitel je oprávněn pověřit provedením části Díla poddodavatele pouze, pokud je poddodavatel uveden v příloze Smlouvy o dílo.
102. Zhotovitel se zavazuje, že poddodavatelé splní všechny povinnosti vyplývající Zhotoviteli ze Smlouvy o dílo, a to přiměřeně k povaze a rozsahu poddodávky.
103. Zhotovitel se zavazuje, že poddodavatelé, kterými prokazoval splnění kvalifikace v zadávacím řízení, se budou podílet na provedení příslušné věcně vymezené části Díla v rozsahu dle Nabídky Zhotovitele.
104. Zhotovitel je oprávněn změnit poddodavatele pouze s předchozím písemným souhlasem Objednatele. Objednatel vydá písemný souhlas se změnou do 10 dnů od doručení žádosti Zhotovitele. Objednatel souhlas se změnou nevydává, pokud
 - 104.1. prostřednictvím původního poddodavatele Zhotovitel v zadávacím řízení prokazoval kvalifikaci a nový poddodavatel nebude mít stejnou či vyšší kvalifikaci jako původní nahrazovaný poddodavatel nebo
 - 104.2. po Objednateli nelze spravedlivě požadovat, aby s takovou změnou souhlasil.

ČÁST 13 - PŘEDÁNÍ A PŘEVZETÍ DÍLA

105. Závazek Zhotovitele provést Dílo je splněn jeho dokončením a převzetím Díla Objednatelem, včetně převzetí veškerých Dokladů.
106. Součástí Dokladů je dle povahy a charakteru Díla též
 - 106.1. dodavatelská výrobní a dílenská dokumentace,
 - 106.2. atesty, záruční listy, prohlášení o shodě všech věcí, jež byly použity při provádění Díla,
 - 106.3. zápisy a osvědčení o všech předepsaných zkouškách, měřeních,
 - 106.4. dokumenty osvědčující průběh zkušebního provozu,
 - 106.5. servisní plán, návod k obsluze a návod k použití částí Díla,
 - 106.6. doklady o zabezpečení likvidace odpadů v souladu s právními předpisy,
 - 106.7. fotodokumentace z průběhu provádění Díla, zejména fotodokumentace prací a konstrukcí, které byly dalším postupem prací zakryté nebo jinak zneprůstupněné,
107. V případě, že Smlouva o dílo, Obchodní podmínky, Veřejnoprávní podklady, právní předpisy nebo příslušné ČSN předepisují provedení zkoušek, revizí, atestů a měření či zajištění prohlášení o shodě týkajících se Díla, je Zhotovitel povinen zajistit jejich úspěšné provedení před předáním Díla Objednateli.
108. Objednatel Dílo převezme za předpokladu, že provedení Díla odpovídá Smlouvě o dílo, Obchodním podmínkám, Veřejnoprávním podkladům, právním předpisům a příslušným ČSN, je dokončeno (plně funkční), a je prosté vad s výjimkou ojedinělých drobných vad, které samy o sobě ani ve spojení s jinými nebrání užívání Díla funkčně nebo esteticky, ani jeho užívání podstatným způsobem neomezují.
109. Splnění podmínek pro předání Díla bude ověřeno v rámci přejímacího řízení. Zhotovitel je povinen písemně vyzvat Objednatele k převzetí Díla (zahájení přejímacího řízení). Přejímací řízení bude Objednatelem zahájeno do 5 pracovních dnů po obdržení písemné výzvy Zhotovitele.
110. Objednatel je oprávněn přizvat k účasti v přejímacím řízení i jiné osoby, jejichž účast pokládá za nezbytnou.
111. O průběhu přejímacího řízení bude Zhotovitelem pořízen zápis s identifikací vad Díla, pokud budou v průběhu přejímacího řízení zjištěny. Zápis bude použit jako podklad pro zpracování Předávacího protokolu. Zpracování návrhu Předávacího protokolu zajistí Zhotovitel.
112. Předávací protokol obsahuje
 - 112.1. výslovný souhlas Objednatele s převzetím Díla
 - 112.2. datum převzetí Díla,
 - 112.3. prohlášení Objednatele, zda přebírá Dílo bez výhrad, nebo s výhradami,
 - 112.4. soupis zjištěných vad nebránících řádnému užívání Díla,
 - 112.5. dohodnuté lhůty k odstranění zjištěných vad nebo jiná opatření (byla-li dohodnuta),
 - 112.6. soupis Dokladů předaných Zhotovitelem Objednateli.
113. Objednatel převezme Dílo bez výhrad, je-li v předávacím řízení zjištěno, že Dílo je prosté vad.
114. Převezme-li Objednatel Dílo s výhradami, postupují Smluvní strany dále obdobně dle ustanovení odstavců 143 - 157 Obchodních podmínek, přičemž pro odstranění vad platí doba sjednaná v Předávacím protokolu, jinak doba 15 dní od oboustranného podpisu Předávacího protokolu a za reklamaci se považuje identifikace vad uvedená v Předávacím protokolu podepsaném Objednatelem.
115. V případě, že Objednatel Dílo nepřevzme, bude mezi Smluvními stranami sepsán záznam s uvedením důvodu nepřevzetí Díla a s uvedením stanovisek Smluvních stran. Zpracování záznamu zajistí Zhotovitel.
116. V případě nepřevzetí Díla Smluvní strany sjednají lhůtu pro odstranění zjištěných vad. Nebude-li vada odstraněna ve lhůtě sjednané, jinak do 15 dní, je Objednatel oprávněn zajistit

odstranění vady jinou odborně způsobilou osobou na náklady Zhotovitele. Veškeré náklady vzniklé Objednateli v souvislosti s odstraněním vady způsobem dle předchozí věty je Zhotovitel povinen Objednateli uhradit. Zhotovitel je povinen ve stanovené lhůtě odstranit vady i v případě, kdy podle jeho názoru za vady neodpovídá. Náklady na odstranění v těchto sporných případech nese až do vyjasnění nebo do vyřešení rozporu Zhotovitel. Po odstranění vad vyzve Zhotovitel Objednatele k zahájení náhradního přejímacího řízení, které Objednatel zahájí bezodkladně, nejpozději do 2 pracovních dnů od obdržení výzvy Zhotovitele.

117. Podpisem Předávacího protokolu nebo záznamu o nepřevzetí Díla je přejímací řízení ukončeno.
118. Pro průběh náhradního přejímacího řízení se užití ustanovení odstavců 108 - 117 Obchodních podmínek obdobně.
119. Připouští-li to povaha Předmětu díla, a není-li sjednán zkušební provoz, má Objednatel právo, aby byl Předmět díla před ním překontrolován nebo aby byly předvedeny jeho funkce.
120. Ustanovení §1921, §2112, §2605 odst. 2, §2606, §2609, §2618 a §2629 Občanského zákoníku se neuplatní.

ČÁST 14 - VLASTNICKÉ PRÁVO A NEBEZPEČÍ ŠKODY

121. Vlastnické právo k Dílu náleží od počátku Objednateli.
122. Vlastnické právo k dodávkám materiálu a jiných hmotných movitých věcí nabývá Objednatel okamžikem jejich zapracování do Díla, učiněním součástí Díla nebo jakýmkoliv funkčním, estetickým či jiným spojením s Dílem.
123. Vlastnické právo k jakékoli dokumentaci vztahující se k Dílu, která není autorským dílem, nabývá Objednatel okamžikem jejího vyhotovení.
124. Je-li vlastníkem Díla nebo jeho části v souladu s §1083 a §1084 Občanského zákoníku vlastník pozemku, uplatní se ustanovení odstavců 121 a 122 přiměřeně.
125. Nebezpečí škody na Díle nese Zhotovitel, na Objednatele přechází okamžikem oboustranného podpisu Předávacího protokolu. Pokud nebyly s Předmětem díla předány zároveň též všechny Doklady, nese Zhotovitel nebezpečí škody na dosud nepředaných Dokladech až do jejich převzetí Objednatelem.
126. Náklady nutné k odstranění škody na Díle vzniklé v době, kdy nebezpečí škody nese Zhotovitele, hradí Zhotovitel v plném rozsahu a tyto náklady nemají vliv na Cenu díla.
127. Škody na Díle vzniklé v době, kdy nebezpečí škody nese Zhotovitele, je povinen Zhotovitel odstranit v součinnosti s Objednatelem jako vlastníkem poškozené věci a dle jeho pokynů.
128. Ustanovení §2599 Občanského zákoníku se neuplatní.

ČÁST 15 - VADY PLNĚNÍ A ZÁRUKA

129. Zhotovitel se zavazuje, že Dílo bude v okamžiku jeho převzetí Objednatelem vyhovovat všem požadavkům na dílo stanoveným Smlouvou o dílo, Obchodními podmínkami, Veřejnoprávními podklady, právními předpisy a příslušnými ČSN.
130. Zhotovitel se zavazuje, že Dílo bude vyhovovat též plnění nabídnutému Zhotovitelem v Nabídce.
131. Dílo musí být prosté všech faktických a právních vad. Plnění má právní vadu, pokud k němu uplatňuje právo třetí osoba.
132. Zhotovitel se zavazuje (poskytuje Objednateli záruku), že Dílo a veškeré jeho části si po celou dobu od okamžiku jeho převzetí Objednatelem, až do uplynutí Záruční doby zachová vlastnosti stanovené v odstavcích 129 - 131 Obchodních podmínek.

133. Záruční doba začíná běžet dnem převzetí Díla Objednatelem, nebo jeho poslední části, je-li Dílo dodáváno po částech, nebo ode dne úspěšného ukončení zkušebního provozu, je-li dle Smlouvy o dílo vyžadován a nastane-li okamžik úspěšného ukončení zkušebního provozu později než okamžik převzetí Díla, resp. jeho poslední části.
134. Dílo má vady (Zhotovitel plnil vadně), jestliže při převzetí Objednatelem nebo kdykoliv od převzetí Objednatelem do konce Záruční doby nebude mít vlastnosti stanovené v odstavcích 129 - 131 Obchodních podmínek.
135. Objednatel má práva z vadného plnění i v případě, jedná-li se o vadu, kterou musel s vynaložením obvyklé pozornosti poznat již při uzavření Smlouvy o dílo.
136. Objednatel nemá práva z vadného plnění, způsobila-li vadu po přechodu nebezpečí škody na věci na Objednatele vnější událost. To neplatí, způsobil-li vadu Zhotovitel nebo jakákoliv třetí osoba, jejímž prostřednictvím plnil své povinnosti vyplývající ze Smlouvy o dílo.
137. Zhotovitel neodpovídá za vady spočívající v opotřebení Předmětu díla, které je obvyklé u věci stejného nebo obdobného druhu jako Předmět díla.
138. Zhotovitel odpovídá za vady spočívající v opotřebení Předmětu díla, ke kterému do konce Záruční doby vzhledem k požadavkům Smlouvy o dílo, Obchodních podmínek, Veřejnoprávních podkladů, právních předpisů a příslušných ČSN na jakost a provedení Předmětu díla nemělo dojít.
139. Zhotovitel nenese odpovědnost za vady způsobené Objednatelem nebo třetími osobami, ledaže Objednatel nebo takové osoby postupovaly v souladu s Doklady nebo pokyny, které obdrželi od Zhotovitele.

ČÁST 16 - UPLATNĚNÍ PRÁV Z VADNÉHO PLNĚNÍ

140. Odpovídá-li Zhotovitel za vady Díla, má Objednatel práva z vadného plnění.
141. Objednatel je oprávněn vady reklamovat u Zhotovitele jakýmkoliv způsobem, preferovaná je písemná forma. Zhotovitel je povinen přijetí reklamace bez zbytečného odkladu písemně potvrdit. V reklamaci Objednatel uvede popis vady nebo uvede, jak se vada projevuje.
142. Vada je uplatněna včas, je-li písemná forma reklamace odeslána Zhotoviteli nejpozději v poslední den Záruční doby. Případně-li konec Záruční doby na sobotu, neděli nebo svátek, je vada včas uplatněna, je-li písemná forma reklamace odeslána Zhotoviteli nejbližší následující pracovní den.
143. Má-li Předmět díla vady, za které Zhotovitel odpovídá, má Objednatel právo
 - 143.1. na odstranění vady dodáním nového Předmětu díla nebo jeho části bez vady, pokud to není vzhledem k povaze vady zcela zřejmě nepřiměřené, nebo dodání chybějící části Předmětu díla,
 - 143.2. na odstranění vady opravou Předmětu díla nebo jeho části,
 - 143.3. na přiměřenou slevu z Ceny díla, nebo
 - 143.4. odstoupit od Smlouvy o dílo.
144. Objednatel je oprávněn požadovat odstranění vad dodáním nového Předmětu díla nebo jeho části bez vady, vyskytla-li se stejná vada po její opravě opětovně, nebo nemůže-li Objednatel řádně užívat Předmět díla nebo jeho část pro větší počet vad.
145. Objednatel je oprávněn nároky dle odstavce 143 kombinovat, je-li to vzhledem k okolnostem možné. Objednatel není oprávněn kombinovat nároky, které si navzájem odporují (např. dodání nové části Předmětu díla a zároveň slevy z Ceny díla na tutéž část Předmětu díla).
146. Objednatel sdělí Zhotoviteli volbu nároku z vady v reklamaci, nebo bez zbytečného odkladu po reklamaci. Provedenou volbu nemůže Objednatel změnit bez souhlasu Zhotovitele; to neplatí, žádal-li Objednatel opravu vady, která se ukáže jako neopravitelná.

147. Nesdělí-li Objednatel Zhotoviteli, jaké právo si zvolil ani bez zbytečného odkladu poté, co jej k tomu Zhotovitel vyzval, může Zhotovitel odstranit vady podle své volby opravou nebo dodáním nového Předmětu díla nebo jeho části; volba nesmí Objednateli způsobit nepřiměřené náklady.
148. Objednatel má nárok na náhradu nákladů účelně vynaložených v souvislosti s oznámením vad Zhotoviteli.

ČÁST 17 - PODMÍNKY ODSTRANĚNÍ VAD

149. Pokud Objednatel požaduje v reklamaci odstranění vady, je Zhotovitel povinen neprodleně po obdržení reklamace zahájit činnosti vedoucí k odstranění reklamované vady. Pokud Objednatel v reklamaci uvede, že se jedná o havárii, je Zhotovitel povinen zahájit odstraňování vady nejpozději do 48 hodin po obdržení reklamace.
150. Zhotovitel je povinen odstranit Objednatel reklamovanou vadu nejpozději do 30 dnů ode dne oznámení vady Zhotoviteli. Jde-li o vadu označenou Objednatel v reklamaci jako havarijní, je Zhotovitel povinen odstranit vadu nejpozději do 5 dnů.
151. Nezahájí-li Zhotovitel činnosti vedoucí k odstranění vady do 10 dnů od oznámení vady Zhotoviteli, nebo nebude-li vada odstraněna ve lhůtě dle předcházejícího odstavce, je Objednatel oprávněn
 - 151.1. zajistit odstranění vady jinou odborně způsobilou právnickou nebo fyzickou osobou na účet Zhotovitele,
 - 151.2. požadovat slevu z Ceny díla, nebo
 - 151.3. od Smlouvy o dílo odstoupit.
152. Veškeré náklady vzniklé Objednateli v souvislosti s odstranění vady způsobem dle předchozího odstavce je Zhotovitel povinen Objednateli uhradit.
153. Zhotovitel je povinen odstranit vadu bez ohledu na to, zda je uplatnění vady oprávněné či nikoli. Prokáže-li se však kdykoli později, že uplatnění vady Objednatel nebylo oprávněné, tj. že Zhotovitel za vadu neodpovídal, je Objednatel povinen uhradit Zhotoviteli veškeré jím účelně vynaložené náklady v souvislosti s odstraněním vady.
154. Objednatel je povinen poskytnout Zhotoviteli součinnost nezbytnou k odstranění vady.
155. Do odstranění vady nemusí Objednatel platit dosud nezaplacenou část Ceny díla a případnou příslušnou DPH odhadem přiměřeně odpovídající jeho právu na slevu.
156. Při dodání nového Předmětu díla nebo jeho části vrátí Objednatel Zhotoviteli na náklady Zhotovitele Předmět díla nebo jeho část původně dodanou.
157. Týká-li se vada Dokladů nebo jiného plnění poskytnutého Zhotovitelem dle Smlouvy o dílo, než Předmětu díla, užití se ustanovení odstavců 140 – 156 obdobně.
158. Ustanovení §1917 – 1924, §2099 – 2101, §2103 – 2117, §2165 – 2172, §2618 a §2629 Občanského zákoníku se neužijí.

ČÁST 18 - POJIŠTĚNÍ

159. Ustanovení této části se užití v případě, že ze Smlouvy o dílo vyplývá, že Zhotovitel je povinen být pojištěn pro případ odpovědnosti za škodu způsobenou při výkonu činnosti.
160. Zhotovitel je povinen mít ode dne zahájení provádění Díla, nejpozději však do 15 dnů od uzavření Smlouvy o dílo, až do uplynutí Záruční doby uzavřenou pojistnou smlouvu o pojištění odpovědnosti za škodu způsobenou Zhotovitelem při výkonu činnosti třetím osobám s limitem pojistného plnění pro 1 pojistnou událost ve výši odpovídající Ceně díla.
161. Zhotovitel je povinen předložit Objednateli uzavřenou pojistnou smlouvu dle této části nebo odpovídající pojistku nejpozději do 15 dnů ode dne uzavření Smlouvy o dílo a dále kdykoli v průběhu provádění Díla

nebo trvání Záruční doby do 10 dnů ode dne, kdy k tomu byl Objednatel vyzván. V případě změn v pojištění je Zhotovitel povinen bezodkladně tyto změny oznámit Objednateli a předložit dokumenty dokládající tyto změny.

162. Zhotovitel se zavazuje, že všichni poddodavatelé, kteří se budou podílet na provedení Díla, budou nejméně po dobu provádění poddodávky pojištěni pro případ škody způsobené poddodavatelem při výkonu činnosti třetím osobám s limitem pojistného plnění pro 1 pojistnou událost minimálně ve výši odpovídající ceně poddodávky.
163. Porušení jakékoli povinnosti Zhotovitele dle této části je podstatným porušením Smlouvy o dílo.
164. Náklady na pojištění nese Zhotovitel, jsou zahrnuty v Ceně díla.

ČÁST 19 - DUŠEVNÍ VLASTNICTVÍ

165. Zhotovitel je povinen při provádění Díla postupovat tak, aby při provádění Díla ani následným užíváním Díla Objednatel nedošlo k porušení práv duševního vlastnictví. Bude-li v souvislosti s Dílem jakkoliv dotčeno právo k duševnímu vlastnictví, je Zhotovitel povinen upravit veškeré právní vztahy s osobami, kterým taková práva náležejí nebo jež jsou oprávněny je vykonávat, tak, aby zamezil vznášení jakýchkoli oprávněných nároků těchto osob ve vztahu k Objednateli.
166. Zhotovitel tímto poskytuje Objednateli oprávnění k výkonu práva duševního vlastnictví (licenci nebo podlicenci) ke všem plněním poskytnutým Objednateli při provádění Díla, které jsou nebo budou předmětem duševního vlastnictví a ke kterým je oprávněn takové oprávnění poskytnout. Oprávnění Zhotovitel poskytuje
 - 166.1. bezúplatně,
 - 166.2. jako nevýhradní,
 - 166.3. z hlediska časového a územního v rozsahu neomezeném,
 - 166.4. z hlediska věcného rozsahu (způsobu užití) tak, že opravňuje Objednatele ke všem známým způsobům užití,
 - 166.5. bez množstevního omezení.
167. Objednatel není povinen oprávnění využít.
168. Objednatel je oprávněn oprávnění tvořící součást licence nebo podlicence poskytnout nebo též postoupit třetí osobě zcela nebo zčásti.
169. Zhotovitel se zavazuje, že na žádost Objednatele autor nebo autoři autorského díla, jež je součástí nebo příslušenstvím Díla, udělí Objednateli bez zbytečného odkladu bezúplatně právo
 - 169.1. upravit či jinak změnit označení autora,
 - 169.2. autorské dílo nebo jeho název upravit či jinak měnit,
 - 169.3. autorské dílo s jakýmkoliv jiným autorským dílem spojit či zařadit do díla souborného.
170. Žádný výsledek činnosti provedené na základě Smlouvy o dílo nebo v souvislosti s ní, který je předmětem duševního vlastnictví, není Zhotovitel oprávněn bez předchozího písemného svolení Objednatele užít k jiným účelům, než je provedení Díla, zejména je nesmí poskytnout třetím osobám.

ČÁST 20 - SANKCE

171. Poruší-li Zhotovitel povinnost provést Dílo ve sjednané době, je Zhotovitel povinen uhradit Objednateli smluvní pokutu ve výši 0,5% z Ceny díla za každý den prodlení.
172. Poruší-li Objednatel povinnost zaplatit Cenu díla ve sjednané době, je povinen uhradit Zhotoviteli zákonný úrok z prodlení ve výši dle právních předpisů.
173. Poruší-li Zhotovitel povinnost odstranit vadu Díla ve sjednané době, je povinen uhradit Objednateli smluvní pokutu ve výši 0,5 % z Ceny díla za každý den prodlení až do odstranění

- vady. Jde-li o vadu, kterou Objednatel označil v reklamaci jako havárii, je Zhotovitel povinen uhradit smluvní pokutu ve dvojnásobné výši.
174. Poruší-li Zhotovitel povinnost nepostoupit žádnou svou pohledávku za Objednatelem vyplývající ze Smlouvy o dílo a/nebo poruší zákaz zřídit zástavní právo k pohledávce, byť by takové postoupení a/nebo zřízení zástavního práva bylo neplatné či neúčinné, je Zhotovitel povinen uhradit Objednateli smluvní pokutu ve výši 10% z nominální hodnoty postoupené a/nebo zastavené pohledávky, včetně hodnoty případného příslušenství ke dni účinnosti postoupení vůči postupníkovi.
175. Poruší-li Zhotovitel jakékoliv jiné povinnosti vyplývající ze Smlouvy o dílo, Obchodních podmínek nebo Veřejnoprávních podkladů, než povinnosti, na které se vztahuje smluvní pokuta dle této části, je Zhotovitel povinen uhradit Objednateli smluvní pokutu ve výši 5% z Ceny díla za každý jednotlivý případ porušení povinnosti.
176. Zaplacení smluvní pokuty nezbavuje Zhotovitele povinnosti splnit dluh smluvní pokutou utvrzený.
177. Objednatel je oprávněn požadovat náhradu škody a nemajetkové újmy způsobené porušením povinností, na kterou se vztahuje smluvní pokuta, v plné výši.

ČÁST 21 - OBECNÁ ODPOVĚDNOST ZHOTOVITELE

178. Zhotovitel je povinen po dobu plnění povinností ze Smlouvy o dílo chránit majetek Objednatele i třetích osob před jeho poškozením, znehodnocením, zničením a ztrátou a postupovat tak, aby neomezoval práva osob nad míru nezbytnou k provádění Díla.
179. Způsobí-li Zhotovitel v souvislosti s Dílem nebo porušením svých povinností vyplývajících ze Smlouvy o dílo, Obchodních podmínek, Veřejnoprávních podkladů, právních předpisů a příslušných ČSN jakoukoli újmu Objednateli nebo třetím osobám, je povinen nahradit Objednateli škodu a nemajetkovou újmu, včetně případných sankcí udělených Objednateli orgány státní správy, jejichž příčinou bylo porušení smluvních povinností Zhotovitele, a jde-li o újmu způsobenou třetím osobám, je povinen způsobenou újmu na vlastní náklady bezodkladně odčinit.
180. Újmou se pro účely Obchodních podmínek rozumí zejm. jakékoliv poškození, znehodnocení, či znečištění věcí nebo prostor nebo jejich jiná nežádoucí změna a jakékoliv neoprávněné omezení práv Objednatele nebo třetích osob.
181. Zhotovitel odpovídá za jakékoli porušení svých povinností stanovených Smlouvou o dílo, Obchodními podmínkami, Veřejnoprávními podklady, právními předpisy a příslušnými ČSN a je povinen uhradit veškeré pokuty udělené mu příslušnými orgány státní správy v souvislosti s prováděním Díla ze svého, ledaže mu byla pokuta udělena v souvislosti s respektováním příkazu Objednatele, proti kterému uplatnil písemnou výhradu a na jehož splnění Objednatel trval anebo v souvislosti s užitím Objednatelem opatřené věci, na jejíž nevhodnost Objednatele písemně upozornil a Objednatel na jejím užití trval.
182. Povinnosti k náhradě újmy způsobené porušením svých povinností ze Smlouvy o dílo, Obchodních podmínek, Veřejnoprávních podkladů, právních předpisů a příslušných ČSN se Zhotovitel vůči Objednateli zproští, prokáže-li, že mu ve splnění povinnosti zabránila mimořádná nepředvídatelná a nepřekonatelná překážka vzniklá nezávisle na jeho vůli. Překážka vzniklá z osobních poměrů Zhotovitele nebo vzniklá až v době, kdy byl Zhotovitel s plněním povinnosti v prodlení, ani překážka, kterou byl Zhotovitel povinen překonat, jej však povinnosti k náhradě nezproští.

ČÁST 22 - ODSTOUPENÍ OD SMLOUVY O DÍLO

183. Poruší-li Smluvní strana Smlouvu o dílo podstatným způsobem, může druhá Smluvní strana písemnou formou od Smlouvy o dílo odstoupit.
184. Podstatné je takové porušení povinnosti, o němž Smluvní strana porušující Smlouvu o dílo již při uzavření Smlouvy o dílo věděla nebo musela vědět, že by druhá Smluvní strana Smlouvu o dílo neuzavřela, pokud by toto porušení předvíдалa, nebo je-li porušení povinnosti ve Smlouvě o dílo nebo v Obchodních podmínkách jako podstatné označeno; v ostatních případech se má za to, že porušení podstatné není.
185. Podstatným porušením Smlouvy o dílo je též prodlení Zhotovitele a Objednatele s plněním povinností vyplývajících Zhotoviteli a Objednateli ze Smlouvy o dílo o více než 30 dní.
186. Objednatel je oprávněn od Smlouvy o dílo odstoupit též
 - 186.1. z důvodů uvedených v části Předání a převzetí Díla (viz ČÁST 13 - Obchodních podmínek),
 - 186.2. nabylo-li právní moci rozhodnutí o nařízení exekuce vůči Zhotoviteli jako povinnému,
 - 186.3. ocitne-li se Zhotovitel ve stavu úpadku nebo hrozícího úpadku,
 - 186.4. jestliže Zhotovitel nebo jeho poddodavatel, nebo z jejich pokynu jakákoliv osoba, nabídne nebo poskytne jakékoliv osobě úplatek nebo jiný majetkový či jiný prospěch za účelem získání neoprávněného prospěchu nebo výhody v souvislosti s Dílem nebo jeho prováděním,
 - 186.5. uvedl-li Zhotovitel v Nabídce informace nebo doklady, které neodpovídají skutečnosti a měly nebo mohly mít vliv na výsledek řízení,
 - 186.6. stanoví-li tak Smlouvy o dílo.
187. Smluvní strana může od Smlouvy o dílo odstoupit, pokud z chování druhé Smluvní strany nepochybně vyloučí, že poruší Smlouvu o dílo podstatným způsobem, a nedá-li na výzvu oprávněné Smluvní strany přiměřenou jistotu.
188. Jakmile Smluvní strana oprávněná odstoupit od Smlouvy o dílo oznámí druhé Smluvní straně, že od Smlouvy o dílo odstupuje, nebo že na Smlouvě o dílo setrvává, nemůže volbu již sama změnit.
189. Zakládá-li prodlení Smluvní strany nepodstatné porušení její povinnosti ze Smlouvy o dílo, může druhá Smluvní strana od Smlouvy o dílo odstoupit poté, co prodlávající Smluvní strana svoji povinnost nesplní ani v dodatečně přiměřené lhůtě, kterou jí druhá Smluvní strana poskytla výslovně nebo mlčky.
190. Oznámí-li Smluvní strana Smluvní straně prodlávající, že jí určuje dodatečnou lhůtu k plnění a že jí lhůtu již neprodlouží, platí, že marným uplynutím této lhůty od Smlouvy o dílo odstoupila.
191. Poskytla-li Smluvní strana Smluvní straně prodlávající nepřiměřeně krátkou dodatečnou lhůtu k plnění a odstoupí-li od Smlouvy o dílo po jejím uplynutí, nastávají účinky odstoupení teprve po marném uplynutí doby, která měla být prodlávající Smluvní straně poskytnuta jako přiměřená. To platí i tehdy, odstoupila-li Smluvní strana od Smlouvy o dílo, aniž by prodlávající Smluvní straně dodatečnou lhůtu k plnění poskytla.
192. Plnil-li Zhotovitel zčásti, může Smluvní strana od Smlouvy o dílo odstoupit jen ohledně nesplněného zbytku plnění. Nemá-li však částečné plnění pro Objednatele význam, může Objednatel od Smlouvy o dílo odstoupit ohledně celého plnění. Odstoupil-li od nesplněného zbytku plnění Zhotovitel, je Objednatel oprávněn odstoupit od splněné části Smlouvy o dílo, nemá-li částečné plnění pro Objednatele význam.
193. Zavazuje-li Smlouva o dílo Zhotovitele k opakované činnosti nebo k postupnému dílčímu plnění, může Objednatel od Smlouvy o dílo odstoupit jen s účinky do budoucna. To neplatí, nemají-li již přijatá dílčí plnění sama o sobě pro Objednatele význam.

194. Smluvní strany se dohodly, že dojde-li k odstoupení od Smlouvy o dílo jen ohledně nesplněného zbytku plnění, užití se na splněnou část plnění obdobně všechna ustanovení Smlouvy o dílo a Obchodních podmínek týkající se předání a převzetí Díla, přičemž přejímací řízení Smluvní strany zahájí nejpozději do 3 pracovních dnů ode dne odstoupení od Smlouvy o dílo, a dále všechna ustanovení Smlouvy o dílo a Obchodních podmínek o právech a povinnostech Smluvních stran, které jsou Smluvní strany povinny plnit v době ode dne převzetí Díla Objednatelem, tedy zejm. ustanovení o vadách Díla.
195. Ustanovení §1977, §2002 - 2003 Občanského zákoníku se neuzijí.

ČÁST 23 - OSTATNÍ UJEDNÁNÍ

Částečné plnění

196. Ustanovení Smlouvy o dílo a Obchodních podmínek platí obdobně též pro části Díla, provádí-li Zhotovitel Dílo v souladu se Smlouvou o dílo po částech, není-li uvedeno jinak.

Postoupení, započtení

197. Zhotovitel není oprávněn postoupit žádnou svou pohledávku za Objednatelem vyplývající ze Smlouvy o dílo nebo vzniklou v souvislosti se Smlouvou o dílo.
198. K pohledávce za Objednatelem vyplývající se Smlouvy o dílo nebo vzniklé v souvislosti se Smlouvou o dílo nesmí být zřízeno zástavní právo.
199. Zhotovitel není oprávněn provést jednostranné započtení žádné své pohledávky za Objednatelem vyplývající ze Smlouvy o dílo nebo vzniklé v souvislosti se Smlouvou o dílo na jakoukoliv pohledávku Objednatele za Zhotovitelem.
200. Objednatel je oprávněn provést jednostranné započtení jakékoliv své splatné i nesplatné pohledávky za Zhotovitelem vyplývající ze Smlouvy o dílo nebo vzniklé v souvislosti se Smlouvou o dílo (zejm. smluvní pokutu) na jakoukoliv splatnou či nesplatnou pohledávku Zhotovitele za Objednatelem.

Mlčenlivost

201. Zhotovitel je povinen zachovávat mlčenlivost o všech skutečnostech a informacích, které jsou obsažené ve Smlouvě o dílo a dále o všech skutečnostech a informacích, které mu byly v souvislosti se Smlouvou o dílo nebo jejím plněním jakkoliv zpřístupněny, předány či sděleny, nebo o nichž se jakkoliv dozvěděl, vyjma těch, které jsou v okamžiku, kdy se s nimi Zhotovitel seznámil, prokazatelně veřejně přístupné, nebo těch, které se bez zavinění Zhotovitele veřejně přístupnými stanou. Zhotovitel nesmí takové skutečnosti a informace použít v rozporu s jejich účelem, nesmí je použít ve prospěch svůj nebo třetích osob a nesmí je použít ani v neprospěch Objednatele. Povinnosti dle tohoto odstavce je Zhotovitel povinen zachovávat i po zániku závazku ze Smlouvy o dílo, vyjma případů, kdy se takové skutečnosti a informace stanou prokazatelně veřejně přístupné bez zavinění Zhotovitele. Povinnosti dle tohoto odstavce se nevztahují na případy, kdy je Zhotovitel povinen zveřejnit takové skutečnosti nebo informace na základě povinnosti uložené mu právním předpisem nebo rozhodnutím orgánu veřejné moci.

Poskytování informací

202. Vzhledem k veřejnoprávnímu charakteru Objednatele Zhotovitel výslovně prohlašuje, že je s touto skutečností obeznámen a souhlasí se zveřejněním Smlouvy o dílo včetně Obchodních podmínek v rozsahu a za podmínek vyplývajících z příslušných právních předpisů.

Kontrola

203. Zhotovitel si je vědom, že je ve smyslu §2 písm. e) zákona č. 320/2001 Sb., o finanční kontrole ve veřejné správě a o změně některých zákonů, ve znění pozdějších předpisů, povinen spolupůsobit při výkonu finanční kontroly a zavazuje se finanční kontrolu strpět.

204. Je-li Dílo z jakékoliv části financováno z prostředků Evropské unie, je Zhotovitel povinen
- 204.1. strpět veškeré kontroly vyplývající z režimu financování Díla z prostředků Evropské unie,
 - 204.2. poskytnout při takových kontrolách veškerou nezbytnou součinnost,
 - 204.3. archivovat veškerou dokumentaci týkající se Smlouvy o dílo po dobu stanovenou pravidly, jimiž se řídí financování Díla z prostředků Evropské unie.

Jazyk

205. Ve všech záležitostech souvisejících se Smlouvou o dílo budou zástupci Smluvních stran komunikovat v českém jazyce. Všichni zástupci musí plyně český jazyk ovládat. Jestliže český jazyk plyně neovládají, jsou povinni na náklady své Smluvní strany zajistit, aby byl po celou dobu vzájemné osobní komunikace k dispozici kvalifikovaný tlumočnick.

Forma, označení času

206. Písemnou formou (podobou) se rozumí listina podepsaná oprávněnou osobou Smluvní strany nebo email podepsaný zaručeným elektronickým podpisem oprávněné osoby Smluvní strany.
207. Je-li ve Smlouvě o dílo nebo Obchodních podmínkách uvedena lhůta nebo doba počítané podle dnů, měsíců nebo let, rozumí se tím vždy kalendářní den, měsíc nebo rok, není-li uvedeno jinak.

Reference

208. Zhotovitel je oprávněn uvádět Dílo a jméno Objednatele jako referenci na svou činnost pouze s předchozím písemným souhlasem Objednatele.

Salvatorní klauzule

209. Je-li nebo stane-li se některé oddělitelné ustanovení Smlouvy o dílo nebo Obchodních podmínek neplatné, neúčinné či nevymahatelné, nedotýká se tato skutečnost ostatních ustanovení. Smluvní strany se zavazují nahradit takové ustanovení jiným ustanovením, které svým obsahem a smyslem bude nejvíce odpovídat obsahu a smyslu ustanovení nahrazovaného.

Ověřovací doložka změny datového formátu dokumentu podle § 69a zákona č. 499/2004 Sb.

Doložka číslo: 214003

Původní datový formát: application/pdf

UUID původní komponenty: 2edad261-f62a-4cfd-9229-8d4eec07b377

Jméno a příjmení osoby, která změnu formátu dokumentu provedla:

System ERMS (zpracovatel dokumentu Dana NOVOSVĚTSKÁ)

Subjekt, který změnu formátu provedl: Správa železniční dopravní cesty, státní organizace

Datum vyhotovení ověřovací doložky: 08.03.2019 14:18:06



93e038b4-4388-4ebf-a756-e01f3f7e93ee