

KUPNÍ SMLOUVA č. 195410135 Sanitní vozidlo terénní II

I. Smluvní strany

Česká republika – Ministerstvo obrany

Se sídlem: Tychonova 221/1, 160 00 Praha 6

IČO: 60162694

DIČ: CZ60162694

Zaměstnanec pověřený jednáním: ředitelka odboru logistiky, zabezpečení a podpory sekce
vyzbrojování a akvizic MO

Na adrese: Sekce vyzbrojování a akvizic MO
odbor logistiky, zabezpečení a podpory
nám. Svobody 471/4, 160 01 Praha 6,

Kontaktní osoba:

Telefonické a další spojení: telefon: [redacted]
e-mail: [redacted]
datová schránka hjyaavk

Kontaktní osoba ve věcech technických:

Adresa pro doručování korespondence:

Sekce vyzbrojování a akvizic MO
odbor logistiky, zabezpečení a podpory
nám. Svobody 471/4
160 01 Praha 6

(dále jen „kupující“)

a

ALFA-RESCUE s.r.o.

Zapsaná: u Městského soudu v Praze - C 190593

Se sídlem: Vratislavova 129/36, Vyšehrad, 128 00 Praha

IČO: 24227331

DIČ: CZ24227331

Bankovní spojení:

Číslo účtu:

Osoba oprávněná k jednání: [redacted] - jednatel společnosti

Kontaktní osoba: [redacted] - jednatel společnosti

Telefonické a další spojení: telefon: [redacted]
e-mail: obchod@alfaresuce.cz
datová schránka: g7aazsh

Adresa pro doručování korespondence: ALFA-RESCUE s.r.o., Vratislavova 160/33
v prostorách firmy IZOZEK
128 00 Praha 2 - Vyšehrad

(dále jen „prodávající“),

podle ustanovení § 2079 a násl. zákona č. 89/2012 Sb., občanský zákoník, ve znění pozdějších předpisů (dále jen „OZ“) uzavírají na veřejnou zakázku zadanou v otevřeném řízení podle § 56 zákona č. 134/2016 Sb., o zadávání veřejných zakázkách, ve znění pozdějších předpisů, tuto

kupní smlouvu (dále jen „smlouva“).

II. Účel smlouvy

Účelem smlouvy je:

- udržení schopností určených složek vojenského zdravotnictví v oblasti poskytování první pomoci při výcviku jednotek AČR a přepravy pacientů v lehkém terénu pod zdravotnickým dohledem do léčebných zařízení vozidlem splňujícím požadavky na bezpečnost při přepravě pacientů,
- zajištění odsunového systému zdravotnického zabezpečení v polních i mírových podmínkách,
- zajištění poskytování první pomoci při zdravotnickém zabezpečení sportovních soutěží a sportovní přípravy vrcholových sportovců AČR v domácích podmínkách i v zahraničí.

III. Předmět smlouvy

1. Předmětem smlouvy je:

- závazek prodávajícího odevzdat kupujícímu **5 kusů** sanitních silničních vozidel kategorie M1 pro převoz a základní péči pacientů „**VW Amarok s boxovou zástavbou CTS, typ B**“,
- **s kabinou a skříňovou sanitní nástavbou** s pohonem 4x4 se zvýšenou světlou výškou, určených pro poskytování neodkladné lékařské a nelékařské péče při přepravě pacientů po pozemních komunikacích i po nezpevněných komunikacích lehkého terénu,
- podle dokumentace výrobce v jakosti podle ČSN a souvisejících obecně platných právních předpisů, podle takticko-technických parametrů, které jsou přílohou č. 2 smlouvy a v souladu technickým řešením vnitřní zástavby ambulantního prostoru uvedeným v příloze č. 3 smlouvy tzn. touto smlouvou ujednané jakosti a provedení (dále jen „zboží“) a umožnit mu nabýt vlastnické právo k tomuto zboží a provést seznámení s obsluhou dle čl. VII. B. odst. 8. smlouvy,

1.1. závazek kupujícího řádně odevzdané zboží převzít a zaplatit prodávajícímu dohodnutou kupní cenu.

2. Odevzdání a převzetí zboží je podmíněno úspěšným provedením zkrácených vojenských zkoušek (dále jen „ZVZ“) ve smyslu Normativního výnosu Ministerstva obrany č. 100 Věstníku ze dne 10. 12. 2015 „Zavádění vojenského materiálu do užívání v rezortu Ministerstva obrany“ v platném znění (dále jen „NVMO č. 100“). Smluvní strany prohlašují, že jim je obsah NVMO č. 100 znám.

IV. Kupní cena

1. Smluvní strany se ve smyslu zákona č. 526/1990 Sb., o cenách, ve znění pozdějších předpisů, dohodly na celkové kupní ceně zboží, specifikovaného v čl. III. této smlouvy, a to ve výši:

19.082.735,00 Kč včetně DPH

(slovy: devatnáctmilionůosmdesátdvatisícsemsetřicetpět korun českých).

2. Celková kupní cena zboží bez DPH činí **15 770 855,00 Kč**, sazba DPH 21 % činí **3 311 880,00 Kč**.

Celková kupní cena zboží v Kč bez DPH a cena za 1 kus zboží v Kč bez DPH je stanovena jako cena nejvýše přípustná.

K ceně bez DPH bude připočteno DPH ve výši dle právních předpisů účinných ke dni zdanitelného plnění.

3. Cena za 1 kus zboží činí **3 154 171,00 Kč** bez DPH a **3 816 547,00 Kč** včetně DPH.

V této ceně jsou již zahrnuty veškeré náklady spojené s odevzdáním zboží (např. náklady na dopravu zboží do místa plnění, náklady spojené s provedením podnikových zkoušek, ZVZ a seznámení s obsluhou dle odst. 8. čl. VII. B. smlouvy).

4. Položkový rozklad ceny zboží je uveden v příloze č. 4 smlouvy.

V. Místo plnění

Prodávající se zavazuje odevzdat zboží kupujícímu v místě plnění, kterým Vojenské zařízení 684820 Bystřice pod Hostýnem, ulice Fryčajova 274, 768 61 Bystřice pod Hostýnem (dále jen „Vojenské zařízení 684820 Bystřice pod Hostýnem“).

VI. Čas plnění

1. Prodávající zahájí plnění po zveřejnění smlouvy v registru smluv podle zákona č. 340/2015 Sb., o zvláštních podmínkách účinnosti některých smluv a o registru smluv (dále jen „zákon č. 340/2015 Sb.“) a plnění ukončí, tzn., zboží odevzdá nejpozději do **15. 10. 2019**.
2. Prodávající je oprávněn v rámci plnění odevzdat zboží postupně dílčím plněním, přičemž rozsahem dílčího plnění se rozumí odevzdání min. 1 kusu zboží.
3. Ukončením plnění se rozumí datum podpisu posledního přejímacího dokladu na zboží, které je předmětem smlouvy, po jeho odevzdání prodávajícím včetně požadovaných dokladů a jeho převzetí kupujícím v místě plnění, zástupci obou smluvních stran.

VII. Podmínky pro provedení zkoušek a pro odevzdání a převzetí zboží

A. Podmínky pro provedení zkoušek

1. Smluvní strany se dohodly, že prodávající je povinen provést podnikové zkoušky, jejichž náklady jsou zahrnuty v kupní ceně dle čl. IV. smlouvy a před odevzdáním zboží budou na náklady prodávajícího u 1 ks sanitního silničního vozidla podle odst. 1.1. čl. III. smlouvy (dále jen „objekt zkoušek“) provedeny ZVZ. Prodávající zabezpečí účast svého zástupce(ců) po celou dobu provádění a vyhodnocení ZVZ. Kontaktní osobou k provedení ZVZ pověřil

kupující zástupce oprávněného jednat ve věcech technických (dále jen „ZVT“) uvedeného v čl. I. smlouvy.

2. Prodávající je povinen po provedení podnikových zkoušek protokolárně předat na své náklady objekt zkoušek pro provedení ZVZ v úplném a funkčním stavu, spolu se Zprávou o provedení podnikových zkoušek s pozitivním výsledkem, návrhy nebo originály dokladů a provozní dokumentace podle odst. 3.4. čl. VII. A. smlouvy. Pokud nebude objekt zkoušek předán v úplném a funkčním stavu, nebude k provedení zkoušek převzat. Po ukončení ZVZ prodávající protokolárně převezme objekt zkoušek zpět a provede na něm údržbu a případné odstranění neshod.

3. Zkrácené vojenské zkoušky

- 3.1. ZVZ budou provedeny k ověření stanovených užitečných parametrů objektu zkoušek uvedených v příloze č. 2 smlouvy při jeho praktickém užívání. Místem provedení ZVZ bude sídlo prodávajícího, v případě zahraničního prodávajícího bude místem provedení ZVZ Agentura vojenského zdravotnictví Hradec Králové.
- 3.2. ZVZ realizuje organizační celek určený Náčelníkem Generálního štábu AČR (dále jen „NGŠ AČR“) na náklady prodávajícího. Prodávající poskytne nezbytnou součinnost a předá na své náklady objekt zkoušek v místě provedení ZVZ na dobu nezbytně nutnou k jejímu provedení. Doba trvání ZVZ lze předpokládat v rozsahu 14 dnů. Přesný termín, místo a zástupce k provedení ZVZ bude upřesněn dohodou prodávajícího a ZVT.
- 3.3. Prodávající je povinen k provedení ZVZ předložit:
 - průvodní a provozní dokumentaci zboží,
 - dokumentaci provedených úprav na vozidle souvisejících s realizací technického řešení sanitní nástavby včetně zámyslu vnitřní zástavby ambulantního prostoru,
 - dokumentaci o úspěšném provedení podnikových zkoušek, při nichž prodávající ověřil všechny technické parametry zboží.
- 3.4. K provedení ZVZ budou dodány posouzení a stanoviska orgánů rezortu MO:
 - posouzení bezpečnosti elektrických a tlakových zařízení (revize),
 - posouzení požární bezpečnosti,
 - posouzení vlivu na bezpečnost a ochranu zdraví při práci,
 - odborná stanoviska státního zdravotního dozoru podle právního předpisu,
 - odborné stanovisko za ochranu životního prostředí,k jejichž vydání poskytne prodávající součinnost. V rámci ZVZ bude po ověření splnění hygienických požadavků vydáno odborné stanovisko hlavního hygienika MO k zavedení materiálu do používání v rezortu MO.
- 3.5. Prodávající umožní účast zástupce kupujícího při provádění kontrolních měření v akreditované zkušebně v případě, že budou v rámci podnikových zkoušek nebo ZVZ prováděna a provádění měření oznámí písemně min. tři pracovní dny předem ZVT.
- 3.6. V případě, že se na zboží při provádění ZVZ projeví vady, budou do doby rozhodnutí o vadách ZVZ přerušeny.
- 3.7. O provedení ZVZ bude zpracována „Zpráva o výsledcích zkrácených vojenských zkoušek“ ve smyslu NVMO č. 100, kterou předá předseda komise pro ZVZ prodávajícímu do 15 pracovních dnů po jejich ukončení. V případě, že ZVZ budou hodnoceny jako nevyhovující nebo ZVZ nebudou úspěšně realizovány do 30. 10. 2019 podle NVMO č. 100 má kupující právo odstoupit od smlouvy.
- 3.8. Prodávající je povinen na své náklady zabezpečit přípravu obsluh a účastníků ZVZ včetně členů komise pro provedení ZVZ podle průvodní a provozní dokumentace a jejich důsledné

seznámení s objektem zkoušek z hlediska konstrukce, technologie, správnosti a režimu použití, požadavků na údržbu, na dodržení bezpečnosti práce, protipožární ochrany, hygieny apod., včetně provedení praktické ukázky. K provedení přípravy vede prodávající následující dokumentaci: časový plán přípravy osob, tematický plán přípravy osob, písemné přípravy, třídní knihy s uvedením účasti.

- 3.9. Prodávající je povinen v průběhu ZVZ uhradit případné provedení údržby a opravy, včetně použitých náhradních dílů.
- 3.10. Prodávající má právo použít objekt zkoušek jako součást plnění, za předpokladu, že na objektu zkoušek na vlastní náklady provede repasi (tj. očistu, prohlídku a případnou opravu a jeho přezkoušení po zkušebním provozu) a že odstraní veškeré závady a poškození, která na něm při provádění ZVZ vznikla.
- 3.11. Náklady na opakované realizace nevyhovujících výsledků ZVZ hradí prodávající.
- 3.12. Prodávající je povinen mít po celou dobu provádění ZVZ uzavřené pojištění odpovědnosti za škodu způsobenou třetí osobě minimálně ve výši odpovídající pojistné částce 4 000 000,- Kč bez spoluúčasti. Na písemnou výzvu kupujícího je prodávající povinen tuto skutečnost prokázat písemným potvrzením pojistitele, a to do 5 pracovních dnů od obdržení této výzvy. V případě poškození objektu zkoušek v průběhu zkoušek dodá prodávající neprodleně objekt zkoušek nový, popř. zabezpečí uvedení do stavu, který umožní provedení zkoušek.
- 3.13. Prodávající zpracuje a dodá kupujícímu podklady pro návrh Zavedení komodity do užívání v souladu NVMO č. 100/2015 dle požadavků ZVT.

B. Podmínky pro odevzdání a převzetí zboží

1. Kupující pověřil jako svého zástupce k převzetí zboží náčelníka Vojenského zařízení 551210 Štěpánov, tel. číslo [REDACTED] který může písemně pověřit další osobu (dále jen „přijímající“). Odevzdání zboží zabezpečí prodávající v místě plnění tj. ve Vojenském zařízení 684820 Bystřice pod Hostýnem v pracovních dnech, pondělí až pátek, v době od 08.00 do 14.00 hod. po předchozím projednání a odsouhlasení termínu odevzdání zboží (nejméně 10 kalendářních dnů před předpokládaným odevzdáním zboží) s odpovědnou osobou v místě plnění, kterou je náčelník Vojenského zařízení 684820 Bystřice pod Hostýnem, [REDACTED] nebo jím písemně pověřená osoba.
2. Odevzdání zboží bude přítomen zástupce organizačního celku, který bude zboží provozovat (dále jen „uživatel“).
Kontaktní osoby uživatele:
 - a) **Agentury vojenského zdravotnictví Hradec Králové** je [REDACTED]
 - b) **ASC DUKLA** je [REDACTED]
 - c) **Ředitelství speciálních sil MO Praha** je [REDACTED]

Prodávající je povinen o termínu prvního odevzdání zboží informovat kontaktní osoby uživatele nejméně 10 kalendářních dnů před předpokládaným odevzdáním zboží.

3. Prodávající bere na vědomí, že zboží bude předmětem katalogizace v případě pořízení zboží, které není zavedeno do užívání v rezortu MO podle zákona č. 309/2000 Sb., o obranné standardizaci, katalogizaci a státním ověřování jakosti výrobků a služeb určených k zajištění obrany státu a o změně živnostenského zákona, ve znění pozdějších předpisů. K tomu se prodávající zavazuje, že na zboží a jeho součásti (viz. odst. 4 tohoto čl. smlouvy) dodá Úřadu

pro obrannou standardizaci, katalogizaci a státní ověřování jakosti, náměstí Svobody 471/4, 160 01 Praha 6 (dále jen „Úřad“) v termínech specifikovaných v textové části přílohy č. 1 „Katalogizační doložka“ smlouvy, bezchybný a úplný soubor povinných údajů ke katalogizaci (dále jen „SPÚK“). Dále na zboží charakteru položky zásobování vyrobené v ČR nebo v zemích mimo NATO a Tier 2, dodá také návrh katalogizačních dat výrobku (dále jen „NKDV“), zpracovaný katalogizační agenturou. Předání SPÚK a NKDV je součástí plnění povinností prodávajícího podle této smlouvy a tento nemá nárok na samostatnou úhradu nákladů spojených s vypracováním katalogizačních dat.

Případné prodlení s dodáním katalogizačních dat oznámí zástupce Úřadu bezodkladně kupujícímu.

4. Rozsah katalogizace:

- a) sanitní vozidlo jako celek, (dlouhodobý hmotný majetek, položka zásobování, souprava s evidovaným obsahem),
- b) zařízení s možností připojení do elektrické sítě (230 V),
- c) výbava sanitního vozidla podléhající revizím a odbornému technickému doзору.

5. Prodávající je povinen odevzdat zboží splňující:

- podmínky pro provoz motorových vozidel na pozemních komunikacích podle platných právních předpisů, tj. zákon č. 56/2001 Sb., o podmínkách provozu vozidel na pozemních komunikacích a o změně zákona č. 168/1999 Sb., o pojištění odpovědnosti za škodu způsobenou provozem vozidla a o změně některých souvisejících zákonů (zákon o pojištění odpovědnosti z provozu vozidla), ve znění zákona č. 307/1999 Sb., ve znění pozdějších předpisů, vyhláška č. 341/2002 Sb., o schvalování technické způsobilosti a o technických podmínkách provozu vozidel na pozemních komunikacích, ve znění pozdějších předpisů.
- zásady stanovené v ČOS 051638 „Směrnice pro projektování a dodávání nových zařízení a vojenské techniky do AČR umožňujících používat standardizovaná paliva, maziva a přidružené výrobky“ a v ČOS 051653 „Metrologické požadavky a požadavky OTD AČR při pořizování majetku a služeb a zavádění majetku v rezortu MO“,
- požadavky na dopravní prostředek „Vozidlo pro přepravu pacientů“ podle vyhlášky MZ ČR č. 296/2012 Sb., o požadavcích na vybavení poskytovatele zdravotnické dopravní služby, poskytovatele zdravotnické záchranné služby a poskytovatele přepravy pacientů neodkladné péče dopravními prostředky a o požadavcích na tyto dopravní prostředky (dále jen „vyhl. MZČR č. 296/2012 Sb.“),
- požadavky na vybavení podle technické normy ČSN EN 1789+A2 „Zdravotnické dopravní prostředky a jejich vybavení – Silniční ambulance“.

6. Prodávající je povinen při odevzdání každého dílčího plnění předat převíjajícímu doklady, které se vztahují ke zboží a které jsou nezbytné k převzetí a užívání zboží v písemné formě v českém jazyce, a to zejména:

- a) technický průkaz,
- b) průvodní doklady,
- c) pokyny pro záběh,
- d) záruční listy (součást Servisní knížky vozidla) a záruční podmínky v souladu s čl. X smlouvy,
- e) servisní knížku,
- f) přehled jednotlivých předepsaných servisních prací v záruce i po záruční době,
- g) provozní dokumentace,
- h) výstupní (výchozí) revizní správy určených technických zařízení (kopie),
- i) zápisy o provedení kontrol hasicích přístrojů,

- j) příručky pro obsluhu radiostanice a výstražných zvukových a světelných zařízení,
- k) seznam výbavy a příslušenství s uvedením KČM výrobce,
- l) seznam autorizovaných servisních míst, včetně uvedení jejich adres a tel. spojení,
- m) návod k obsluze a údržbě vozidla a zdravotnické nástavby (příručka k obsluze) jejíž součástí budou i návody k obsluze ostatních zařízení. Maziva, oleje a speciální kapaliny v textu příručky a v mazacích plánech budou uvedeny výhradně pod kódovým označením NATO.
- n) dokumentace provedených úprav na vozidle souvisejících se zdravotnickou zástavbou,
- o) „EU prohlášení o shodě“ v souladu se zákonem č. 90/2016 Sb., o posuzování shody stanovených výrobků při jejich dodávání na trh,
- p) „Stanovisko Úř OSK SOJ k naplnění katalogizační doložky“ při dodání zboží, které je předmětem katalogizace,
- q) doklad nebo prohlášení prokazující, že je zboží nové, nepoužité, nepoškozené, nerepasované (vyjma zboží, u kterého byly provedeny ZVZ) a zkompletované z dílů, které nebudou staršího data výroby než 1 rok od data dodání.

V „Návodu k obsluze a údržbě vozidla a zdravotnické nástavby“ k zajištění minimálních opatření k ochraně zdraví při práci musí být zapracována bezpečnostní, protiepidemická a hygienická opatření tj. systém úklidu a dezinfekce vnitřního prostoru zdravotnické nástavby, způsob likvidace zejména zdravotnického odpadu dle vyhlášky č. 306/2012 Sb., o podmínkách předcházení vzniku a šíření infekčních onemocnění v platném znění a k zabezpečení ochrany zdraví při práci např. manipulace s břemeny (§ 28-30 nařízení vlády č. 361/2007 Sb., kterým se stanoví podmínky ochrany zdraví při práci, v platném znění).

7. Prodávající se zavazuje, že při odevzdání zboží přejímajícímu bude přítomna osoba pověřená statutárním orgánem prodávajícího se znalostí českého jazyka, která bude schopna řešit případné nedostatky zjištěné při převzetí zboží. V opačném případě přejímající zboží nepřevezme.

Prodávající je povinen zaslat písemně (faxem) odpovědné osobě v místě plnění uvedené v odst. 1, stať B tohoto článku nejméně 4 pracovní dny před odevzdáním zboží konkrétní dobu dodání zboží, jména a příjmení osob pověřených k předání zboží včetně řidičů, čísla jejich občanských průkazů, typ vozidla a registrační značku vozidla včetně návěsu. Bude-li se předání zboží účastnit cizí státní příslušník (řidič), je prodávající povinen zaslat písemně (faxem) kontaktní osobě nejméně 4 pracovní dny před odevzdáním zboží dobu příjezdu a identifikační údaje o cizím státním příslušníkovi a vozidle takto: jméno a příjmení, číslo pasu nebo jiného průkazu totožnosti, státní příslušnost, typ a registrační značku vozidla a návěsu a datum vjezdu. Tyto údaje jsou nezbytné k zajištění vjezdu do vojenského objektu a nebudou použity k jinému než zde uvedenému účelu, a ani poskytnuty třetím stranám. V opačném případě přejímající nepovolí vjezd do vojenského objektu a zboží nebude převzato.

8. Prodávající je povinen v rámci odevzdání zboží provést seznámení s obsluhou a instruktáž v českém jazyce pro budoucí uživatele o způsobu použití a údržby zboží včetně ovládání zdravotnických přístrojů ve výbavě dodaného zboží. Účast zástupců uživatele zabezpečí kontaktní osoby uživatele uvedené v odst. 2 tohoto čl. smlouvy.
9. Termín seznámení s obsluhou bude stanoven po dohovoru s kontaktními osobami uživatelů v termínu nejpozději v den odevzdání zboží v místě plnění. O provedení seznámení s obsluhou bude sepsán a podepsán záznam.

10. Technika musí obsahovat nezbytné množství provozních hmot a kapalin potřebných pro provedení přejímky, kontrolní jízdy v délce min. 10 km a seznámení s obsluhou.
11. Přejímající po převzetí zboží v místě plnění potvrdí prodávajícímu přejímací doklad (ve čtyřech výtiscích).

Přejímací doklad musí obsahovat tyto údaje:

- označení názvu dokladu s uvedením jeho evidenčního čísla;
- název a sídlo prodávajícího s uvedením IČO a DIČ;
- název a sídlo kupujícího s uvedením IČO a DIČ;
- číslo smlouvy, podle které se uskutečňuje plnění;
- předmět plnění označený v souladu se smlouvou a množství odevzdaného zboží včetně výrobních čísel a VIN kódu jednotlivých ks zboží;
- jméno odpovědné osoby prodávajícího, razítko a podpis této odpovědné osoby;
- jméno odpovědné osoby přejímajícího, razítko, datum převzetí a podpis této odpovědné osoby;
- kupní cenu za 1 ks položky zboží v Kč bez DPH;
- kupní cenu celkem za dodávku zboží v Kč bez DPH.

Součástí přejímajícího dokladu je:

- Stanovisko Úř OSK SOJ k naplnění katalogizační doložky (*jen u prvního plnění, v případě, že zboží bude katalogizováno*),
- doklad nebo prohlášení prodávajícího prokazující skutečnost uvedenou v odst. 12. tohoto článku.

Pokud nebude ze strany prodávajícího předložen při odevzdání zboží přejímající doklad se všemi požadovanými náležitostmi a doklady, přejímající zboží nepřevzme.

12. Prodávající je povinen odevzdat kupujícímu zboží, nestanoví-li tato smlouva jinak, homologované, nové, tj. nepoužité, nepoškozené, nerepasované a zkompletované z dílů, které nebudou staršího data výroby než 1 rok od data odevzdání a převzetí zboží, odpovídající platným technickým, bezpečnostním a hygienickým normám a předpisům. Prodávající je povinen doložit doklady prokazující tuto skutečnost nebo předložit o této skutečnosti prohlášení. Pro případ pochybností o pravdivosti skutečností uvedených v prohlášení je prodávající povinen tyto skutečnosti hodnověrně prokázat
13. Přejímající nepřevzme zboží, které při přejímce vykazuje nápadné a zřejmé vady. O této skutečnosti zástupci smluvních stran ihned vyhotoví zápis, který potvrdí podpisem. Prodávající je v tomto případě povinen dodat nové zboží náhradním plněním.
14. Prodávající garantuje kupujícímu dostupnost náhradních dílů ke zboží, údržby zboží po dobu jeho životnosti. Pozáruční servis zboží bude řešen samostatnou smlouvou.

VIII.

Fakturační a platební podmínky

1. Prodávající po vzniku práva fakturovat, tj. okamžikem podpisu přejímacího dokladu po odevzdání a převzetí každého dílčího plnění, do 5 pracovních dnů doručí kupujícímu daňový doklad (dále jen „faktura“) v českém jazyce ve dvojím vyhotovení. Faktura musí obsahovat všechny náležitosti řádného daňového dokladu podle platné právní úpravy, zejména podle zákona č. 235/2004 Sb., o dani z přidané hodnoty, ve znění pozdějších předpisů a podle § 435 OZ, a dále tyto údaje:
 - označení dokladu jako „**Daňový doklad – faktura**“;
 - číslo smlouvy, podle které se uskutečňuje plnění;
 - kupní cenu celkem za plnění v Kč včetně DPH;
 - označení peněžního ústavu a čísla účtu prodávajícího, na který má být poukázána platba.

2. K faktuře musí být připojen **originál přejímacího dokladu** potvrzený přejímajícím, který je uveden v odst. 1. čl. VII. B smlouvy. Přejímací doklad musí obsahovat údaje a doklady uvedené v odst. 11. čl. VII. B smlouvy.
3. Kupující uhradí fakturovanou částku prodávajícímu do 30 dnů ode dne doručení faktury. Je-li na faktuře uvedena odlišná doba splatnosti, platí ujednání podle této smlouvy. Faktura se považuje za uhrazenou okamžikem odepsání platby z účtu kupujícího.
4. Kupující neposkytuje zálohové platby.
5. Faktura bude prodávajícím zaslána kupujícímu na adresu:
Sekce vyzbrojování a akvizic MO
Odbor logistiky, zabezpečení a podpory
nám. Svobody 471/4, 160 01 Praha 6.
6. Jednu kopii faktury včetně příloh zašle prodávající přejímajícímu.
7. Kupující je oprávněn fakturu vrátit před uplynutím její splatnosti, neobsahuje-li některý údaj nebo doklad uvedený ve smlouvě nebo má jiné závady v obsahu nebo nedostatečný počet výtisků. Při vrácení faktury kupující uvede důvod jejího vrácení a v případě oprávněného vrácení prodávající vystaví fakturu novou. Oprávněným vrácením faktury přestává běžet původní lhůta splatnosti a běží znovu ode dne doručení nové faktury kupujícímu. Proávající je povinen novou fakturu doručit kupujícímu do 10 dnů ode dne doručení vrácené faktury prodávajícímu.
8. Pokud budou u prodávajícího shledány důvody k naplnění institutu ručení za daň podle § 109 zákona č. 235/2004 Sb., o dani z přidané hodnoty, ve znění pozdějších předpisů, bude kupující při zasílání úplaty vždy postupovat zvláštním způsobem zajištění daně podle § 109a tohoto zákona.

IX.

Vlastnické právo a odpovědnost za škody na zboží

1. Kupující nabývá vlastnické právo ke zboží okamžikem odevzdání a převzetí zboží po podpisu přejímacího dokladu zástupci obou smluvních stran.
2. Nebezpečí škody na zboží přechází z prodávajícího na kupujícího současně s nabytím vlastnického práva tj. odevzdáním a převzetím zboží po podpisu přejímacího dokladu zástupci obou smluvních stran.
3. Smluvní strany se dohodly, že v případě náhrady škody se bude hradit pouze skutečná prokazatelně vzniklá škoda.
4. Proávající souhlasí s tím, že veškerá škoda vzniklá v souvislosti s prováděním ZVZ na objektu zkoušek podle čl. VII. smlouvy, na kterém budou ZVZ provedeny a tímto objektem zkoušek způsobená, jde k jeho tíži.
5. Po dobu od protokolárního převzetí objektu zkoušek kupující, k provedení ZVZ do doby jeho protokolárního předání zpět prodávajícímu nese odpovědnost za škody, které nevznikly v souvislosti s prováděním ZVZ, kupující.

X.

Záruka za jakost zboží, reklamace, odstraňování vad

1. Proávající poskytuje kupujícímu záruku za jakost zboží v souladu s ustanoveními § 2113 až 2117 OZ. Proávající se zavazuje, že zboží bude po dobu 24 měsíců nebo 100 000 najetých km (podle toho co nastane dříve) způsobilé k použití pro účel uvedený ve smlouvě a zachová

si vlastnosti ujednané v této smlouvě. Dále prodávající poskytuje záruku na neprorezavění karoserie 72 měsíců. Záruční doba neběží po dobu, po kterou kupující nemůže užívat zboží pro jeho reklamované vady. Smluvní strany se výslovně dohodly, že vyskytne-li se v průběhu záruční doby skrytá vada zboží, má se za to, že touto vadou zboží trpělo již v době odevzdání.

2. Vady zboží, které se projeví během záruční doby (dále jen „vady zboží v záruce“) uplatňuje odpovědná osoba uživatele zboží u prodávajícího bezodkladně po jejich zjištění elektronicky datovou zprávou nebo emailem (odesláním dokumentu se zaručeným elektronickým podpisem) na adresu obchod@alfaresuce.cz. V oznámení musí být vada zboží v záruce popsána a uvedeno, jak se projevuje. Dále uživatel v oznámení uvede své požadavky, jakým způsobem požaduje vadu zboží v záruce odstranit.
3. Proávající je povinen do 5 pracovních dnů od uplatnění reklamace ověřit rozsah vady zboží v záruce, sepsat a odevzdat „Protokol o reklamaci“, ve kterém bude uvedeno vyjádření k uznání nebo neuznání reklamace. Pokud tak neučiní, má se za to, že svou odpovědnost za vady zboží v záruce uznal v plném rozsahu.
4. Vady zboží v záruce budou odstraněny prodávajícím nebo pověřenou organizací, tj. v nejbližším autorizovaném servisu dislokace zboží do 30 dnů od uznání odpovědnosti za vady zboží v záruce prodávajícím, pokud se strany v odůvodněných případech nedohodnou jinak. O odstranění vady bude sepsán a podepsán uživatelem a prodávajícím „Protokol o odstranění vady a předání zboží“.
5. Nezahájí-li prodávající odstraňování vad zboží v záruce nejpozději do 10 pracovních dnů po uznání odpovědnosti za vady vozidla v záruce, je kupující oprávněn pověřit odstraněním této vady jiný odborně způsobilý subjekt. Veškeré takto vzniklé náklady uhradí kupujícímu prodávající.

XI.

Práva z vadného plnění

Práva z vadného plnění se řídí ustanoveními § 1914 až 1925 a § 2099 až 2112 OZ.

XII.

Smluvní pokuty a úroky z prodlení

1. Proávající zaplatí kupujícímu v případě prodlení s odevzdáním zboží v termínu uvedeném v odst. 1. čl. VI. smlouvy smluvní pokutu ve výši **0,1 %** z kupní ceny neodevzdaného zboží v Kč včetně DPH za každý započatý den prodlení, a to až do úplného splnění závazku nebo do zániku smluvního vztahu. Tím nejsou dotčena ustanovení čl. XIV. smlouvy. Okamžik práva fakturace vzniká prvním dnem prodlení.
2. Proávající zaplatí kupujícímu v případě nedodržení sjednaného termínu odstranění vady zjištěné v záruční době podle podmínek uvedených v čl. X. smlouvy smluvní pokutu ve výši **0,1 %** z ceny vadného vozidla v Kč včetně DPH za každý započatý den prodlení, a to až do podpisu „Protokolu o odstranění vady a předání zboží“. Tím nejsou dotčena ustanovení čl. XIV. smlouvy. Okamžik práva fakturace vzniká prvním dnem prodlení.
3. V případě nedodržení povinností prodávajícího uvedených v čl. VII. této smlouvy, zaplatí prodávající jednorázovou pokutu ve výši **20 000,- Kč** za každou samostatně nedodrženou povinnost.
4. V případě prodlení s dodáním katalogizačních dat v termínech uvedených v příloze č. 1 smlouvy, zaplatí prodávající smluvní pokutu ve výši **500,- Kč** za každý započatý den prodlení. Okamžik práva fakturace vzniká prvním dnem prodlení.

5. Prodávající zaplatí kupujícímu v případě nepředložení písemného potvrzení pojistitele podle čl. VIII. A. odst. 3.12. smlouvy smluvní pokutu ve výši **10 000 000,- Kč**.
6. Prodávající zaplatí kupujícímu v případě nedodržení povinnosti uvedené v čl. XIII. odst. 6. smlouvy smluvní pokutu ve výši **100 000,- Kč**. Okamžik práva fakturace vzniká prvním dnem prodlení.
7. Kupující zaplatí prodávajícímu za prodlení s úhradou faktury úrok z prodlení v zákonné výši stanovené nařízením vlády č. 351/2013 Sb., kterým se určuje výše úroků z prodlení a nákladů spojených s uplatněním pohledávky, určuje odměna likvidátora, likvidačního správce a člena orgánu právnické osoby jmenovaného soudem a upravují některé otázky Obchodního věstníku a veřejných rejstříků právnických a fyzických osob a evidence svěřenských fondů a evidence údajů o skutečných majitelích, ve znění pozdějších předpisů (dále jen „NV č. 351/2013“), podle ustanovení § 1970 OZ.
8. V případě prodlení se zaplacením smluvní pokuty zaplatí prodávající kupujícímu úrok z prodlení v zákonné výši stanovené NV č. 351/2013 Sb.
9. Smluvní pokuty jsou splatné do 30 dnů ode dne doručení vyúčtování povinné smluvní straně.
10. Smluvní pokuty a úrok z prodlení hradí povinná smluvní strana bez ohledu na to, zda a v jaké výši vznikla druhé smluvní straně v této souvislosti škoda. Náhrada škody je vymahatelná samostatně vedle smluvních pokut a úroku z prodlení v plné výši.

XIII.

Zvláštní ujednání

1. Vztahy mezi smluvními stranami se řídí právním řádem České republiky.
2. Ve smluvně výslovně neupravených otázkách se tento závazkový vztah řídí ustanoveními OZ.
3. Prodávající prohlašuje, že odevzdané zboží není zatíženo žádnými právy třetích osob. Prodávající odpovídá za případné porušení práv z průmyslového nebo jiného duševního vlastnictví třetích osob.
4. Smluvní strany se dohodly, že si bezodkladně písemně sdělí skutečnosti, které se týkají změn některého z jejich základních identifikačních údajů, včetně právního nástupnictví.
5. Jednacím jazykem při ústním či písemném styku, souvisejícím s plněním této smlouvy, je český jazyk.
6. Prodávající není oprávněn v průběhu plnění svého závazku dle této smlouvy a ani po jeho splnění bez písemného souhlasu kupujícího poskytovat jakékoliv informace, se kterými se seznámil v souvislosti s plněním svého závazku a podkladovými materiály v listinné či elektronické podobě, které mu byly poskytnuty v souvislosti s plněním závazku dle této smlouvy, třetím osobám (mimo poddodavatele). Poskytnuté informace jsou ve smyslu § 1730 OZ důvěrné.
7. Prodávající podpisem smlouvy uděluje dle Nařízení Evropského parlamentu a Rady (EU) č. 2016/679 ze dne 27. dubna 2016 o ochraně fyzických osob v souvislosti se zpracováním osobních údajů a o volném pohybu těchto údajů a o zrušení směrnice 95/46/ES (obecné nařízení o ochraně osobních údajů), souhlas kupujícímu, jako správci údajů, se zpracováním jeho osobních a dalších údajů ve smlouvě uvedených pro účely naplnění práv a povinností vyplývajících z této smlouvy, a to po dobu její platnosti a dobu stanovenou pro archivaci.
8. Prodávající souhlasí se zveřejněním obsahu smlouvy.

9. Prodávající není oprávněn zcela ani zčásti postoupit na třetí osobu žádné ze svých práv, ani žádný ze svých závazků plynoucích z této smlouvy ani tuto smlouvu jako celek.
10. Veškerá komunikace mezi smluvními stranami týkající se této smlouvy musí být učiněna v písemné formě a musí být doručena prostřednictvím doporučené poštovní zásilky nebo datovou zprávou na adresy uvedené v této smlouvě, není-li ve smlouvě stanoveno jinak.
11. Smluvní strany sjednávají pravidla pro doručování vzájemných písemností tak, že písemnost se v případě pochybností či nedoručitelnosti považuje za doručenu nejpozději třetím pracovním dnem po jejím odeslání na adresu uvedenou v záhlaví této smlouvy, nedoručí-li druhá strana písemné oznámení o změně adresy, a to bez ohledu na to, zda se adresát na této adrese zdržuje a zásilku vyzvedne. Smluvní strany sjednávají, že za okamžik doručení datové zprávy se považuje její dodání do datové schránky adresáta.

XIV.

Zánik závazků

1. Smluvní strany se dohodly, že závazek ze smluvního vztahu zaniká v těchto případech:
 - a) splněním všech závazků řádně a včas;
 - b) dohodou smluvních stran při vzájemném vyrovnání účelně vynaložených a prokazatelně doložených nákladů ke dni zániku smlouvy;
 - c) výpovědí ze strany kupujícího bez udání důvodu s výpovědní lhůtou v délce 3 měsíců, která začíná běžet od prvního dne měsíce následujícího po doručení výpovědi prodávajícímu;
 - d) jednostranným odstoupením od smlouvy nebo od nesplněného zbytku plnění kupujícím pro její podstatné porušení prodávajícím;
 - e) výpovědí s výpovědní lhůtou 1 měsíce či jednostranným odstoupením od smlouvy nebo od nesplněného zbytku plnění kupujícím v případech uvedených v § 223 odst. 2 zákona;
 - f) jednostranným odstoupením od smlouvy nebo od nesplněného zbytku plnění kupujícím v případě, že prodávající je v likvidaci podle § 187 OZ, bylo proti němu vydáno rozhodnutí o úpadku podle § 136 zákona č. 182/2006 Sb., insolvenční zákon, ve znění pozdějších předpisů, byla vůči němu nařízena nucená správa podle jiného právního předpisu nebo je v obdobné situaci podle právního řádu země sídla prodávajícího.
2. Smluvní strany se dohodly, že podstatným porušením smlouvy ze strany prodávajícího ve smyslu § 2002 odst. 1 OZ, se rozumí zejména:
 - a) prodlení s odevzdáním zboží podle čl. VI. odst. 1 smlouvy trvajícím více jak 30 dnů;
 - b) nedodržení sjednaného množství, jakosti nebo druhu zboží;
 - c) nedodržení ujednání o záruce za jakost zboží;
 - d) prodlení s odstraněním vad zboží v záruce o více jak 30 dnů;
 - e) řádné neodevzdání objektu zkoušek pro provedení ZVZ;
 - f) hodnocení ZVZ jako nevyhovující;
 - g) nerealizování ZVZ do 30. 9. 2019;
3. V případě, že kupující nevyužije práva odstoupit od smlouvy pro její podstatné porušení, je oprávněn od smlouvy odstoupit, jako by se jednalo o porušení nepodstatné, tj. kupující poskytne prodávajícímu přiměřenou dodatečnou lhůtu k plnění podle ustanovení § 1978 OZ.

XV.

Závěrečná ujednání

1. Smlouva je vyhotovena v elektronické podobě o 13 stranách a přílohách o 10 stranách.

2. Smlouva může být měněna či doplňována vzájemně odsouhlasenými a elektronicky podepsanými písemnými a vzestupně očíslovanými dodatky, které se stávají její nedílnou součástí.
3. Smluvní strany prohlašují, že jim nejsou známy žádné skutečnosti, které by uzavření smlouvy vylučovaly a berou na vědomí, že v plném rozsahu nesou veškeré právní důsledky plynoucí z vědomě jimi udaných nepravdivých údajů. Na důkaz svého souhlasu s obsahem smlouvy připojují pod ní své podpisy.
4. Smlouva nabývá platnosti dnem jejího podpisu poslední smluvní stranou a účinnosti dnem uveřejnění v registru smluv v souladu se zákonem č. 340/2015 Sb.
5. Nedílnou součástí smlouvy jsou přílohy:
 - příloha č. 1 „Katalogizační doložka“, 1 strana;
 - příloha č. 2 „Takticko-technické parametry“, 6 stran,
 - příloha č. 3 „Zástavba ambulantního prostoru“, 2 strany,
 - příloha č. 4 „Položkový rozklad ceny“, 1 strana.

■■ ■■
Jednatel společnosti
Alfa-rescue s.r.o.

Prodávající

Ředitelka
Odboru logistiky, zabezpečení a podpory
Sekce vyzbrojování a akvizic MO

■■ ■■ ■■■■■■
Kupující

KATALOGIZAČNÍ DOLOŽKA

K zabezpečení procesu katalogizace položek majetku (výrobků), které jsou předmětem tohoto obchodně-závazkového vztahu (dále jen „smlouva“) a které podléhají katalogizaci podle zásad Kodifikačního systému NATO (dále jen „NCS“) a Jednotného systému katalogizace majetku v ČR (dále jen „JSK“) se **prodávající** zavazuje:

1. Na vlastní náklady zpracovat nebo zabezpečit zpracování Souboru povinných údajů pro katalogizaci (dále jen „SPÚK“) všech nekatalogizovaných položek majetku definovaných smlouvou vyrobených v zemích katalogizujících podle zásad NATO (NATO a Tier 2¹⁾) nebo katalogizovaných v zahraničí (platí i pro položky pro provoz a údržbu, jejichž katalogizace je vyžadována) seřazené podle rozpadu vždy prostřednictvím aplikace umístěné na www.cz-katalog.cz nebo na www.aura.cz/mcrlnew/, zpracování dat katalogizační agenturou²⁾ se nepožaduje.
2. Povinnou součástí zpracování SPÚK každé dosud nekatalogizované položky majetku je:
 - a) fotografie reálně zobrazující dodávanou položku majetku ve formě elektronického souboru ve formátu JPG, rozlišení do 1024x768 bodů (prodávající tímto souhlasí s použitím dodané fotografie pro účely JSK a NCS);
 - b) hypertextový odkaz na webovou stránku nebo elektronický soubor, které obsahují technické údaje o výrobku. Elektronický soubor musí být ve formátu JPG, rozlišení do 1024x768 bodů, nebo ve formátu PDF, v rozměrech strany A4. V případě, že nelze poskytnout hypertextový odkaz nebo elektronický soubor, doložit na vyžádání oddělení katalogizace majetku Úřadu pro obrannou standardizaci, katalogizaci a státní ověřování jakosti (dále jen „OdKM“) správnost údajů nezbytných k provedení popisné identifikace jiným způsobem.
3. Doručit OdKM SPÚK v termínu **45 dnů** před fyzickým dodáním předmětu smlouvy prostřednictvím aplikace umístěné na www.cz-katalog.cz nebo na www.aura.cz/mcrlnew/.
4. Na vlastní náklady zabezpečit zpracování návrhu katalogizačních dat o výrobku popisnou metodou identifikace položek v podobě elektronických transakcí LNC (Žádost o přidělení identifikačního čísla NATO s popisnými charakteristikami) vybranou katalogizační agenturou každé smlouvou definované položky zásobování vyrobené v ČR nebo zemích mimo NATO či Tier 2 a podléhající katalogizaci podle zásad NCS a JSK.
5. Zabezpečit doručení návrhu katalogizačních dat o výrobku (transakce LNC) nejpozději **15 dnů** před fyzickým dodáním předmětu smlouvy.
6. Dodat bez prodlení v průběhu realizace smlouvy informace o všech změnách, týkajících se předmětu smlouvy, které mají vliv na identifikaci katalogizovaných položek majetku, včetně změn u položek majetku nakupovaných prodávajícím od subdodavatelů.

Katalogizační doložka je naplněna dodáním úplných a bezchybných dat, které je potvrzeno vydáním kladného „Stanoviska Úř OSK SOJ k naplnění katalogizační doložky“.

Přidělené identifikátory (KČM, NSN) a zpracovaná katalogizační data jsou dostupná na www.cz-katalog.cz nebo na www.aura.cz/mcrlnew/ po ukončení procesu katalogizace majetku.

Kontaktní adresa:

Úřad pro obrannou standardizaci, katalogizaci a státní ověřování jakosti

ODDĚLENÍ KATALOGIZACE MAJETKU

nám. Svobody 471

160 01 PRAHA 6

TEL.: 973 213 913

INTERNET: www.okm.army.cz

WAP: <http://wap.okm.army.cz>

FAX: 973 213 930

E-MAIL: katalogizace@army.cz

Poznámka:

1) Aktuální seznam zemí NATO, Tier 2 a Tier 1 viz odkaz na www.urosksjoj.acr/okm.

2) Katalogizační agenturou se rozumí: fyzická nebo právnická osoba, držitel osvědčení podle §11 zákona č. 309/2000 Sb., o obranné standardizaci, katalogizaci a státním ověřování jakosti výrobků a služeb určených k zajištění obrany státu a o změně živnostenského zákona. Aktuální seznam katalogizačních agentur umístěn na www.okm.army.cz.

Takticko-technické parametry

Sanitní vozidlo terénní

Základní parametry vozidla:

VW Amarok 4 motion ambulance typ B

- vozidlo s celkovou hmotností 3 490 kg, celková hmotnost vozidla se sanitní zástavbou nepřekračuje limit, umožňující řídit sanitní vozidlo s řidičským oprávněním sk. B, užitečná hmotnost umožňuje přepravu min 4 osob (mimo řidiče),
- dlouhý rozvor 3400 mm s minimální délkou ambulantního prostoru 2800 mm,
- výška 2650 mm včetně veškeré výbavy (výstražná zařízení, střešní okna a ventilátory),
- kabina vozidla - řidiče oddělena od nástavby pevnou přepážkou,
- minimální vnitřní rozměry sanitní nástavby a provedení celkové výbavy vozidla splňují požadavky dle ČSN EN 1789+A2 pro sanitní vozidla typu B,
- karoserie zaplechovaná bez bočních oken, okna v pravých bočních posuvných dveřích a zadních dveřích.

Pohonná jednotka vozidla - motor:

- vznětový přeplňovaný s přímým vstřikem paliva,
- pohonná jednotka vozidla na palivo motorová nafta F-54,
- vozidlo musí splňovat emisní limity minimálně Euro 6, dle platné legislativy,
- výkon motoru 150 kW,
- zvýšená kapacita alternátoru, minimální kapacita/energie odpovídající požadavkům na provoz všech elektrických zařízení, které jsou ve vozidle - provoz zdravotnické techniky (el. zařízení),
- nabíječ vozidlové baterie funkční při zapojení vozidla na externí síť 230 V,
- předehřev motoru - funkční při zapojení vozidla na externí síť 230 V.

Převodové ústrojí vozidla:

- mechanická převodovka + redukční převodovka nebo zkrácený stálý převod, které jsou určeny pro zvýšenou stoupavost vozidla v terénu,
- mechanická uzávěra diferenciálu na poháněné nápravě.

Podvozek vozidla:

- zvýšený a zesílený podvozek,
- zesílený stabilizátor přední i zadní nápravy,
- rozvor náprav 3 400 mm,
- minimální světlá výška 180 mm,
- pohon všech kol 4x4 s elektronickou nebo mechanickou uzávěrkou diferenciálu,
- kotoučové brzdy na všech kolech,
- systém ABS s brzdovým asistentem,
- protiprokluzový systém bránící protáčení kol např. při rozjezdu či zrychlení,
- lapače nečistot vpředu a vzadu,
- spodní kryt motoru, převodovky a diferenciálu.

Pneumatiky vozidla:

- s označením AT pro provoz v letním období.

Elektro - vybavení vozidla:

- elektrická instalace MN a NN je v souladu s technickými normami ČSN EN 1789+A2 a ČSN 33 2000-7-721 v platném znění a standardem ČOS 615001, 4. vydání, *Elektrická zařízení v pojízdných a přepravních prostředcích pozemní vojenské techniky*,
- elektrické instalace přidané k původním instalacím základního vozidla musí být ve shodě s ustanovením IEC 60364-7-721:2007, která platí pro ambulance,
- zvýšená kapacita alternátoru,

- druhá bezúdržbová baterie s dělicím relé,
- baterie umístěny tak, aby umožňovaly údržbu bez vyjímání baterií z jejich zajišťovacího zařízení,
- charakteristiky startovacích a přídatných baterií jsou dle ČSN EN 1789 +A2,
- elektrický okruh 12 V,
- vnější přípojka 230 V umožňující nabíjení a práci zařízení montovaných do sanitního vozu,
- rozvod 230 V, 3x zásuvka (dvojitá) napájená z venkovního rozvodu + 1 x zásuvka (dvojitá) barevně odlišná 230 V napájená z měniče 12/230 V o výkonu 1500 W nebo všechny zásuvky 230 V napájeny z měniče s možností automatického přepnutí,
- měnič napětí 500 W sinus s ovládním a signalizací umístěným v kabině řidiče,
- 4x zásuvka, samostatně jištěné, k odběru elektrické energie s napětím 12 V v ambulantním prostoru pro připojení zdravotnických přístrojů,
- nabíječ akumulátorů 230/12V s elektronickou regulací, bezobslužnou, s ochranou proti přebíjení, nabíjecí proud 25 A + 25 A,
- venkovní nerezová samoodpojovací zásuvka pro přívod 230 V s IP 55, přívodní kabel min. 15 m, doplněná signalizací v kabině řidiče v případě poruchy samoodpojovací zásuvky,
- LED stropní osvětlení ambulantního prostoru - barva teplá bílá, vypínač s regulátorem,
- dvě bodová stropní směrovatelná světla nad nosítky pacienta,
- nouzové orientační osvětlení ambulantního prostoru LED integrovaným světlem modré barvy,
- v kabině řidiče a v nástavbě přenosná svítilna MAG LITE LED (kovové pouzdro svítilny) s dobíjecí stanicí 12V - dobíjeno pouze při zapnutém klíčku zapalování a při jízdě, osvětlení prostoru za vozidlem LED pracovním reflektorem umístěným na zadní hraně střechy vozidla, zapojení přes zařazenou zpátečku nebo vypínač u zadních dveří, kontrolka u řidiče, přídatná směrová světla vzadu nahoře integrovaná do nástavby, dva páry pracovních LED světel integrovaných na levém a pravém boku vozidla, ovládním v kabině řidiče, levá a pravá strana samostatně, osvětlení schodu bočního vstupu při otevření posuvných dveří - LED technologie, osvětlení schodu zadního vstupu při otevření zadních dveří - LED technologie, osvětlení prostoru tlakových láhví a venkovního úložného prostoru - LED technologie.

Kabina řidiče:

- počet míst v kabině řidiče 1+1,
- tříbodové bezpečnostní pásy,
- airbag pro řidiče a spolujezdce,
- minimálně sklonově nastavitelný volant,
- vyhřívání, mechanicky stavitelná sedadla řidiče a spolujezdce, výškově stavitelné opěrky hlavy u sedadla řidiče i spolujezdců, látkové čalounění,
- manuální klimatizace v kabině řidiče a automatická klimatizace v sanitním prostoru,
- otáčkoměr,
- multifunkční ukazatel - palubní počítač,
- vnitřní stropní osvětlení se stmívačem, variabilní lampička před spolujezdcem pro čtení map,
- přenosný světlomet, který slouží k osvětlení bezprostředního okolí vozidla při zásahu v terénu, umístěný do držáku, včetně modulu automatického dobíjení,
- nastavitelná vnější zrcátka a elektrické stahování předních oken u řidiče a spolujezdce,
- centrální zamykání s dálkovým ovládním,
- radiopřijímač s CD a anténa, reproduktory a ozvučení i pro sanitní prostor,
- el. komunikační zařízení včetně signalizace mezi kabinou řidiče a ambulantním prostorem,

- signalizace couvání - senzory + displej v kabině řidiče,
- signalizace otevřených zadních i bočních dveří
- elektronická ochrana palubní sítě - oddělení elektronických prvků vozidla od ostatních spotřebičů,
- uzamykatelná odkládací přihrádka s krytem,
- gumová podlaha,
- obložení dveří plastem,
- tónovaná skla dle vyhl. č. 341/2014 Sb. ve znění pozdějších předpisů,
- v prostoru kabiny přihrádka na dokumentaci a osobní věci osádky,
- pevná dělicí přepážka s posuvným oknem (homologované prosklení) mezi kabinou řidiče a ambulantním prostorem,
- konzola na přístrojové desce pro instalaci a ovládání výstražného, zvukového zařízení a autorádia,
- práškový hasicí přístroj (2 kg) včetně montáže uchycení,
- ve vozidle ostatní a povinná výbava - nůž na pásy, vybíječ oken, výstražný trojúhelník, lékárníčka, 2x reflexní vesta, základní nářadí, zvedák, klíč na kola, sada žárovek a pojistek, tažné lano na min. 3 500 kg, zajišťovací klín pro bezpečné odstavení vozidla ve svahu,
- plnohodnotné rezervní kolo.

Ambulantní prostor vozidla:

- nástavba skříňového typu v provedení s kabinou a skříňovou nástavbou, s minimálně jedním pevným bočním oknem a s integrovanými nástupními schody u bočních a zadních dveří, testovaná dynamickou zkouškou,
- vyztužená karoserie pro uchycení držáků a přístrojů, nábytkových sestav a ostatních prvků a komponentů sanitní zástavby,
- boční posuvné dveře a křídlové dveře vzadu s možností aretace,
- integrované pevně zabudované nástupní schody v protiskluzové úpravě u bočních posuvných a zadních křídlových dveří,
- střešní prostor nad kabinou řidiče,
- lehce přístupné úložné prostory pro uložení veškeré vezené zdravotnické výbavy, zdravotnického materiálu a tlakových lahví,
- minimální výška, rozměry prostoru pro pacienty a otvorů v souladu s technickou normou ČSN EN 1789+A2 pro typ ambulance B,
- hmotnost ambulantní nástavby sanitního automobilu umožňuje, aby automobil byl vybaven a zastaven potřebnou zdravotnickou výbavou, včetně hmotnostní rezervy, tak aby nebylo překročeno přípustné zatížení kol,
- korozivzdorná sanitní nástavba, která má velmi dobré tepelně izolační vlastnosti a velmi dobře izoluje proti pronikajícímu hluku, dle ČSN EN 1789+A2,
- zadní a boční okna ambulantního prostoru polepena tónovací folií s prostupností 5%,
- ambulantní prostor sanitního automobilu plní nejpřísnější kritéria bezpečnosti:
 - > bezpečné umístění a ukotvení všech požadovaných prvků zástavby a zdravotnické techniky,
 - > umožňuje vybavení a zastavení potřebnou zdravotnickou výbavou v rozsahu předepsaném vyhl. MZČR č. 296/2012 Sb., a technickou normou ČSN EN 1789+A2 a další výbavu požadovanou v této specifikaci,
 - > veškeré kotvení přístrojů je provedeno pomocí nerezových profilů v souladu s technickou normou ČSN EN 1789+A2,
- materiály používané pro výrobu ambulantního prostoru sanitního automobilu plní bezpečnostní a hygienické nároky:
 - > obložení ambulantního prostoru (stěn, stropu) řešeno netříštivým omyvatelným

- a nehořlavým materiálem - plast
- > snadno dezinfikovatelný, odolný proti desinfekčním prostředkům s pevnou vodotěsnou podlahou s protiskluzovou krytinou,
- > sedadla čalouněna prodyšným, ale zároveň dezinfikovatelným a omyvatelným materiálem,
- koncepce ambulantního prostoru sanitního automobilu je řešena tak, aby umožňovala pohodlný a bezpečný nástup a výstup z vozidla,
- maximální výška podlahy nad zemí nepřesahuje 750 mm (695 mm) při čisté hmotnosti vozidla včetně neupevněného zařízení,
- olištování vstupů - nerezavějící zakončovací lišty a profily, spoje a okraje zatmelené proti zatečení,
- celá skříňová nástavba sanitního automobilu bude klimatizována samostatným výměníkem ovládaným pomocí prostorového termostatu,
- zabudovaná základní technologie klimatizace a topení musí do obou částí vozidla (kabina vozidla - řidiče, zdravotnická nástavba vozidla) zajistit požadovanou výměnu vzduchu (větrání) včetně stanovených mikroklimatických parametrů podle nařízení vlády č. 361/2007 Sb., ve znění pozdějších předpisů,
- výměna vzduchu bude zabezpečena dvoucestným ventilátorem,
- vytápění:
 - > vytápění řešeno pomocí nezávislého teplo vzdušného topení s výkonem 4000 W, dle ČSN EN 1789+A2,
 - > v době parkování umožnit vytápění automobilu speciálním elektrickým přímotopem DEFA 2100 W s termostatem na 230V/50 Hz,
 - > připojení zevního zdroje elektrického proudu o napětí 230V/50 Hz řešit blokací startu vozidla,
- stůl nosítek s nerezovým pojezdem a zádržným univerzálním systémem pro ukotvení soupravy nosítek a nerezovou pojezdovou částí, úhel nájezdové plošiny dle ČSN EN 1789+A2,
- plně polohovatelná nosítka s odnímatelným podvozkem Mediol Clinic Extero, minimální nosnost 275 kg, homologace dle ČSN EN 1789+A2, možnost polohování pacienta, změny výšky podvozku s aretací min. tří polohy a bočního pojezdu, profilová matrace s integrovaným systémem pro dospělé, čtyřmi bodovými samonavíjecími pásy,
- na pracovním místě/skloně sedadla sedícího lékaře/zdravotníka budou zajištěny ergonomické požadavky na velikost volného pohybového prostoru pro dolní končetiny podle § 49 NV č. 361/2007 Sb., kterým se stanoví podmínky ochrany zdraví při práci, ve znění pozdějších předpisů,
- skloněné sedadlo M1 na pravé straně vedle nosítek s integrovaným tříbodovým pásem a s možností otáčení o 180 stupňů s polohovatelnou loketní a zádovou opěrkou,
- skloněné sedadlo u hlavy nosítek situované proti směru jízdy s integrovaným tříbodovým pásem a opěrkou hlavy,
- dvě příkrývky a lůžkoviny,
- madla pro nástup po obou stranách bočních dveří a na mezistěně,
- zvukové signalizační zařízení mezi ambulantním prostorem a kabinou řidiče ovládané z prostoru pro pacienty umístěné v dosahu sedících osob (lékaře/zdravotníka event, pacienta),
- 2 ks kyslíkové láhve objem 10 l včetně úchyty nebo s možností uložení v samostatných skříňkách + 2 x redukční ventil kombinovaný s průtokoměrem,
- 1 ks kyslíková láhev objem 21 včetně úchyty nebo s možností uložení v samostatné skříňce + 1 x redukční ventil - kombinovaný s průtokoměrem,
- přístup k ovládání redukčních ventilů z ambulantního prostoru,

- min. 2 m prodlužovací redukční hadice s rychlospojkou (nebude centrální rozvod),
- rozváděč se zásuvkami,
- aktivní chladicí box (lednička) 12 V/230V na léčiva a léčivové roztoky,
- pro snadnější pohyb po ambulanci části budou ve stropě umístěna madla,
- v dosahu osoby na otočném sedadle speciální nůž na přeříznutí bezpečnostních pásů + svítidla s nabíjením, s LED technologií s několika režimy svítivosti,
- zásuvkové úložní prostory s aretací v uzavřené i otevřené poloze,
- podstropní skříňky uzavřené na zdrav. materiál,
- uzamykatelná schránka na léčiva s obsahem psychotropních a omamných látek,
- pracovní odkládací deska s omyvatelným povrchem,
- prostor, police se záchytným systémem pro uložení batohu,
- prostor pro uložení fixačních pomůcek, vakuových dlah (sady), krčních límců, nosítek, atd.,
- prostor + zádržný systém pro bezpečné uložení vakuové matrace,
- držák na kanystr a viditelně označený kanystr na pitnou vodu (min. 10 litrů),
- drátěný odpadkový koš s možností umístění igelitového pytle.
- držáky na přístroje:
 - > 2x universální držák a 2x kontejner pro bioodpad,
 - > 2x universální držák na desinfekci,
 - > 2x držák pro uchycení osobních zbraní přepravovaných osob,
 - > 1x držák na defibrilátor dle dodaného defibrilátoru,
 - > 1x držák na transportní ventilátor dle dodaného typu + závěsný držák s úchytem na kyslíkovou láhev 2 l (přenosný systém),
 - > 1x držák na přenosnou bateriovou odsávačku dle dodaného typu,
 - > 1x držák na lineární dávkovač dle dodaného typu,
 - > 1x držák na tlakoměr nástěnný dle dodaného typu,
 - > 1x integrovaný držák infuzních lahví na dvě infuze s objemem 500 ml - umístěn na stropu prostoru ambulance,
 - > 1x držák k uchycení transportního prostředku - nosítek.

Ambulantní prostor vozidla - výbava zdravotnickými prostředky a zdravotnickým materiálem (dle vyhl. MZČR č. 296/2012 Sb., a ČSN EN 1789+A2):

- 1) Přenosný defibrilátor s nabíječkou baterií: AED ZOLL PRO
- 2) Odsávačka bateriová s příslušenstvím: LAERDAL LSU
- 3) Ventilátor pro řízenou ventilaci: VENTILÁTOR ZOLL EMV + military včetně držáku + kompletní příslušenství
- 4) Lineární dávkovač: B BRAUN COMPACT
- 5) Ruční resuscitátor - ruční dýchací přístroj: AMBU MARK IV.
- 6) Nastavitelný fixační krční límec: NEXT SPLINT
- 7) Kyslíková maska s rezervoárem (5 ks na vozidlo): DAHLHAUSEN
- 8) Transportní nosítka: SPENCER SXR
- 9) Transportní dělitelná nosítka (transportní plachta): ET 10 (transportní plachta)
- 10) Vakuová matrace (sada): VM-171/1 Vakuová matrace
- 11) Sada vakuových dlah: VS-120 Sada vakuových dlah s příslušenstvím v tašce
- 12) Tonometr: BOSSO NOVA
- 13) Pulsní oxymetr: OXYMETR PC-60A

Světelná a výstražná výbava vozidla:

- nad kabinou řidiče integrovaná majáková sestava do spojleru na kabinou SARCO Finladn',
- v přední masce LED světla Whelen Linz6,
- zadní integrované světla modré barvy SARCO Finland,

- siréna Standby S09,
- Repro Standby FSC 100 Komposit,
- Standby SE05 control systém.

Barva a označení vozidla:

4 ks zboží:

- provedení v souladu s ČOS 801001,
- barva karoserie ČSN 5450 „KHAKI“ odstín mat nebo RAL 6031 a 6431 bronzově zelená (2 ks uživatel AVZdr Hradec Králové a 2 ks uživatel Ředitelství speciálních sil MO Praha),
- zrcátka, nárazníky a přední maska v nelakovaném provedení,
- označení: provést dle ČOS 990501 „Znak červeného kříže“, provedení (Red), sytě červená - barva (např. RAL 3028 „Čistá červená“, RAL 3024 - ČSN 8115 „Zářivě červená“),
- na dveře řidiče a spolujezdce umístit dle označení provozovatele nápis „Vojenská zdravotnická služba“.

1 ks zboží:

- barva karoserie RAL 1016 - ČSN 6202 „Sírová žlutá“ odstín lesk (*uživatel ASC DUKLA*),
- zrcátka, nárazníky a přední maska v nelakovaném provedení,
- na přední kapotě, bocích a zadních dveřích znak „Modrá hvězda života“ provedení reflexní s konturou,
- červený pruh na obou bocích a zadních dveřích v barvě RAL 3024 - ČSN 8115 „Zářivě červená“,
- na dveře řidiče a spolujezdce umístit dle označení provozovatele nápis „Vojenská zdravotnická služba“

Komunikační prostředky vozidla:

TPM 700 Vozidlový terminál

- souprava vozidlové radiostanice s výstupním výkonem vysílače minimálně 10 W umožňující provoz v radiové síti Pegas určené zejména pro zajištění rádiové komunikace Integrovaného záchranného systému ČR,
- od doby výroby radiostanice do doby montáže nesmí uplynout doba delší jak jeden rok,
- radiostanice včetně zesilovače bude zabudovaná v prostoru kabiny vozidla a odnímatelný ovládací panel radiostanice bude umístěn v dosahu řidiče a velitele vozu,
- optimalizovat umístění antény s cílem nejvyššího zisku s ohledem na průchodnost vozidla,
- způsob zástavby radiostanice nesmí omezovat základní uživatelské parametry tohoto komunikačního prostředku,
- komunikační prostředek musí umožňovat základní obsluhu bez nutnosti držet jakákoliv zařízení v ruce (hands-free),
- umístění a upevnění radiostanice musí být v dosahu ve stabilizovaném prostoru, kde bude zabráněno nežádoucímu pohybu a ohrožení bezpečnosti osádky při provozu a ovládání vozidla,
- optimalizovat umístění radiostanice při zachování maximálního prostoru pro uložení osobní výbavy osádky v kabině.

Ostatní úprava vozidla:

- hermeticky uzavíratelný průchod pro případnou dodatečnou instalaci kabeláže mezi kabinu vozidla a skříňovou nástavbu vozidla.

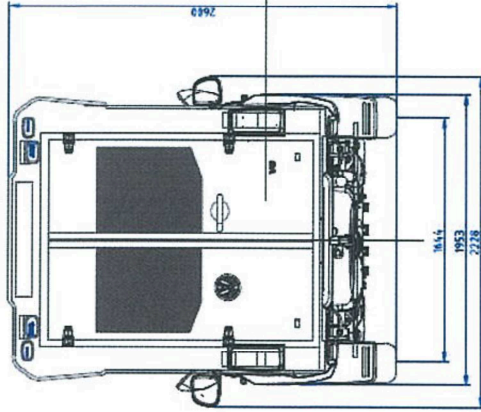
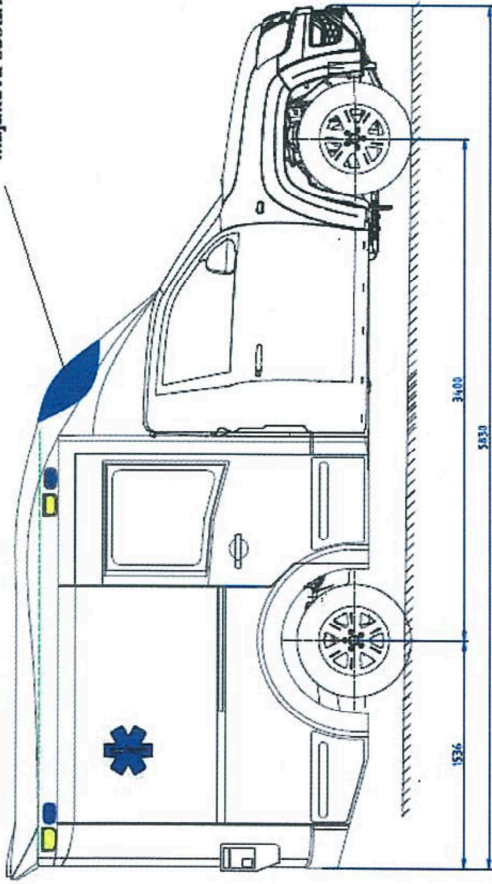
Zástavba ambulantního prostoru

Technické řešení vnitřní zástavby ambulantního prostoru sanitního vozidla: rozmístění vybavení a přístrojů v požadovaném množství a účelném provedení

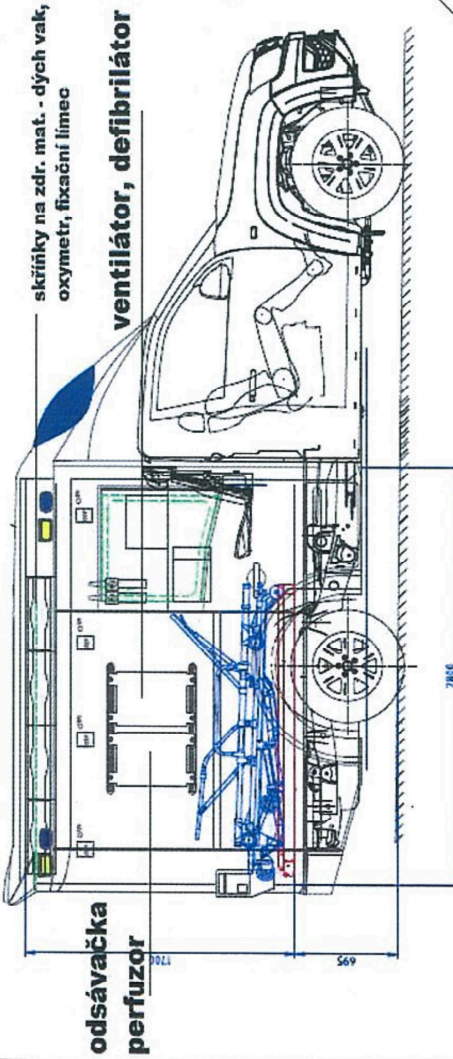
Volkswagen Amarok 4 motion ambulance B type

Štandardná konfigurácia
 01.01.2018
 01.01.2018

majáková zostava Sarco



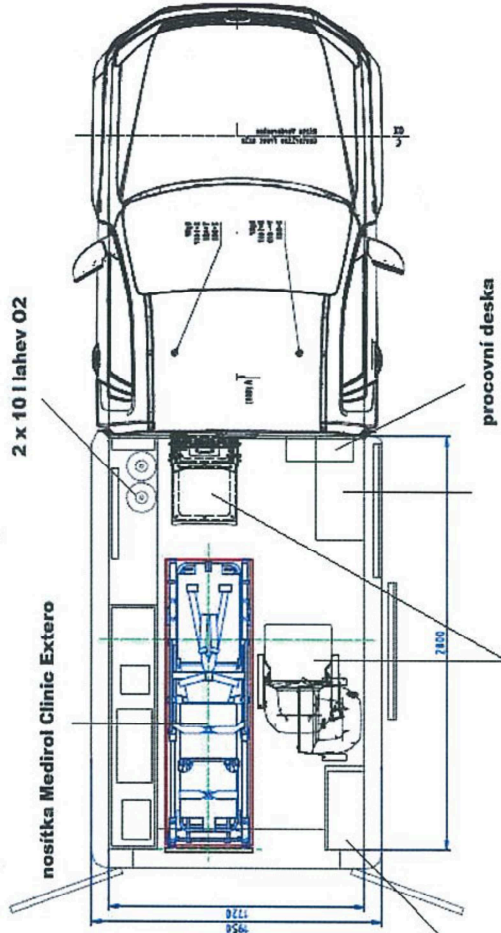
dvoukřídlé zadní dveře



odsávačka perfuzor

ventilátor, defibrilátor

skříňky na zdr. mat. - dých vak, oxymetr, fixační límeč



2 x 10 l lahev O2

nosítka Medirool Clinic Extero

pracovní deska

sedačka INTAP M1

prostor pro zdravotnický batoh, sady dlah

01.01.2018

Položkový rozklad ceny zboží

Sanitní vozidlo terénní

„VW Amarok s boxovou zástavbou CTS, typ B, kategorie M1“

- cena vozidla v Kč bez DPH 1 020 000,00
- cena sanitní nástavby vozidla bez DPH 1 060 000,00
- cena zdravotnického přístrojového vybavení sanitního vozidla v Kč bez DPH
 - celkem: 614 551,00
 - rozepsaná po položkách:

DEFIBRIIÁTOR AED ZOLL PRO	98000,00
ODSÁVAČKA LSU	30000,00
DRŽÁK ODSÁVAČKA	6900,00
VENTILÁTOR ZOLL	416000,00
COMPACT BRAUN PERFUZOR	25000,00
AMBUMARK 4	4400,00
LÍMEC NEXTSPLINT	550,00
KYSLÍKOVÉ MASKY	240,00
NOSÍTKA SPENCER	9800,00
PLACHTA TRANSPORTNÍ	4182,00
MATRACE VAKUOVÁ	8500,00
SADA DLAH	7400,00
TONOMETR BOSSO	2500,00
OXYMETR PC 60A	1079,00

- cena ostatního vybavení sanitního vozidla bez DPH
 - celkem: 189 320,00
 - rozepsaná po položkách:

REDUKČNÍ VENTIL MEDIDRAG GCE	8900,00
KYSLÍKOVÉ LÁHVE 10 L 2 KS	5820,00
KYSLÍKOVÉ LÁHVE 2 L 1 KS	3600,00
TETRAPOL MATRA	76000,00
CLINIC EXTERO	95000,00

- cena zkoušek a katalogizace v Kč bez DPH 100 000,00
- **cena za 1 kus zboží v Kč bez DPH 3 154 171,00**

■■■■
Jednatel společnosti
Alfa-rescue s.r.o.

Prodávající

Ředitelka
Odboru logistiky, zabezpečení a podpory
Sekce vyzbrojování a akvizic MO
■■■■ ■■■■ ■■■■

Kupující