

SMLOUVA O DILO č. : 0232019
Označení zakázky : KD Rožnov hudební klub
Dle §2079 zák. 89/2012 Sb. občanského zákoníku v platném znění

I. SMLUVNÍ STRANY

VYROBCE :

Window Holding a.s.
Hlavní 456
250 89 Lázně Toušeň
IČO 28436024 DIČ CZ28436024

Telefon: +420 234 001 111
Fax: +420 234 001 221
E-mail: info@windowholding.cz

Zapsaná v obchodním rejstříku Městského soudu v Praze, oddíl B,
vločka č. 14506.

OBJEDNAVATEL:

Jméno : **KOMERČNÍ DOMY ROŽNOV spol.s.r.o.**
Příjmení :
Ulice : 1.máje 1000
Město : 756 61 Rožnov pod Radhoštěm
jednatel : Jindřich Žák
Mobil : 602 764 753
E-mail : zak@komercnidomy.cz
IČO : 48390453
DIČ : CZ48390453

ZHOTOVITEL:

RD domy nízkoenergetické s.r.o. OTHERM VSETÍN

Se sídlem : Sluneční 2418
Rožnov pod Radhoštěm, 756 61
IČO / DIČ : 02992752 / CZ02992752
Telefon :
Mobil : 777 750 701
E-mail : info@domyrd.cz

DODACÍ ADRESA:

Jméno :
Příjmení : Hudební klub
Ulice : 1.máje 1000
Město : 756 61 Rožnov pod Radhoštěm
Telefon :
Mobil :
E-mail :

II. PŘEDMĚT SMLOUVY

1. Zhotovitel se zavazuje dle této smlouvy, v dohodnuté kvalitě, ceně a termínu dodat objednavateli výplně stavebních otvorů - okna, dveře a výkladce (dále jen "dílo") přesně definované dle této smlouvy a za podmínek sjednaných v této smlouvě.
2. Objednavatel se zavazuje předmět díla převzít, pokud dílo nevykazuje vady bránící jeho užívání a zaplatit dohodnutou cenu.
3. **Okna jsou vyrobena z PVC profilu třídy „A,, dle ČSN EN 12608 , bez recyklátů . Okna a přípojovací spára bude vyhovovat Rw46dB třída TZI5.Přípojovací spára , parotěsné pásky a PUR protihluková pěna.**

III. TERMÍN PLNĚNÍ

1. Termín dodávky je stanoven v rozmezí 3-8 týdnů od uhrazení zálohy kupujícím. Není-li záloha sjednána, počítá se termín dodávky od data doručení potvrzení objednávky prodávajícím.
2. Při platbě uvádějte jako variabilní symbol číslo faktury.
3. Objednatel (či kupující) berou na vědomí, že v případě prodlení s odběrem zboží dle této smlouvy je zhotovitel (prodávající) oprávněn účtovat náklady související s uskladněním zboží ve výši 0,1 % ceny díla bez DPH za každý den prodlení a poplatek za převoz zboží do skladu ve výši 1.000,- Kč bez DPH, a to za podmínek bodu 29a Všeobecných obchodních podmínek.

IV. PLATEBNÍ PODMÍNKY

1. Vyúčtování ceny za řádně provedené dodávky zboží se kupující zavazuje zaplatit do 14-ti dnů po dodání zboží a odstranění zjevných vad a po odečtení zaplacených záloh. Prodávající vyúčtuje cenu díla fakturou - řádným daňovým dokladem. Kupující je povinen při jakékoli bezhotovostní platbě uvést jako variabilní symbol číslo faktury.
2. Výše DPH se při vyúčtování zakázky (smlouvy) bude řídit sazbou DPH, platnou k datu uskutečnění zdanitelného plnění.

- Objednavatel výslovně souhlasí s tím, že zhotovitel je oprávněn vystavovat a zasílat faktury v elektronické podobě.

V. ZÁRUČNÍ PODMÍNKY

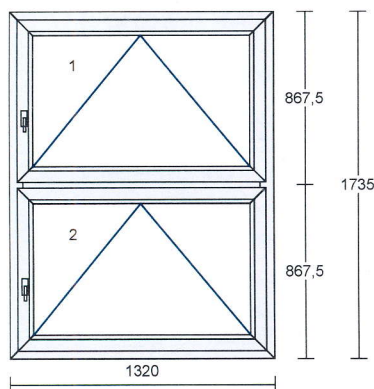
- Zhotovitel poskytuje záruku na dodané výplně stavebních otvorů v trvání 60 měsíců.
- Zhotovitel poskytuje záruku na příslušenství, které není standardně dodáváno s okenními a dveřními prvky (žaluzie, rolety, sítě proti hmyzu, parapety, všechna elektrická zařízení) v trvání 24 měsíců, což platí vždy bez ohledu na ustanovení v případné rámcové smlouvě.

VI. OSTATNÍ UJEDNÁNÍ

- Smlouva se vyhotovuje ve 2 vyhotoveních, s platností originálu, z nichž každá smluvní strana obdrží jedno vyhotovení.
- Smlouva nabývá platnosti a účinnosti dnem podpisu obou smluvních stran a pokud je sjednána záloha na cenu díla ze strany objednavatele, nabývá účinnosti dnem její úhrady.
- Smluvní strany prohlašují, že tato smlouva byla sepsána podle jejich pravé a svobodné vůle, žádná ze smluvních stran ji neuzavírala v tísní, ani za nápadně nevýhodných podmínek, s obsahem smlouvy souhlasí, na důkaz čehož připojují svůj vlastnoruční podpis.
- Smluvní strany se dohodly, že tato smlouva se ve věcech v ní neupravených řídí ve smyslu ust. § 1751 odst. 1 obč. zák. Všeobecnými obchodními podmínkami a Reklamačním řádem společnosti Window Holding a.s., jejichž úplné platné znění je zveřejněno na www.windowholding.cz a na obchodních zastoupeních prodávajícího.
- Objednavatel prohlašuje, že se seznámil z celým obsahem výše uvedených Všeobecných obchodních podmínek a Reklamačním řádem a svým podpisem stvrzuje, že s těmito Všeobecnými obchodními podmínkami a Reklamačním řádem souhlasí.
- Kupující(objednavatel) bere na vědomí, že prodávající(zhotovitel) bude na základě této smlouvy zpracovávat osobní údaje uvedené kupujícím při plnění této smlouvy, za účelem řádného plnění smlouvy, po dobu nezbytně nutnou ke splnění povinností prodávajícího, a to zejména po dobu provádění díla, běhu záruční doby a možnosti poptávky pozáručního servisu. Proávající zpracovává osobní údaje převzaté od kupujícího v souladu s nařízením Evropského parlamentu a Rady (EU) č. 2016/679 o ochraně fyzických osob v souvislosti se zpracováním osobních údajů a o volném pohybu těchto údajů neboli General Data Protection Regulation (dále jen „GDPR“) výlučně za účelem výkonu své podnikatelské činnosti - nabídky, prodeje, dodávky a servisu svých výrobků, při zachování veškerých práv kupujícího dle čl. 12 - čl. 23 GDPR, jakožto subjektu údajů, o něž je kupující oprávněn požádat elektronickou poštou na adresu prodávajícího: vsetin@otherm.cz

**VII.
VÝPIS ZBOŽÍ
(specifikace díla a ceny)****Pozice: 1****Množství: 7 ks**

Profil: EFEKT
Šířka: 1320 mm
Výška: 1735 mm
Barva: **bílá**
Rám: rám standard
Křídlo: 2 * křídlo standard
Poutec: sloupek/příčka 90mm
Výplň: 2 * Stratophone 12,8-18-8,8 Strph., Ug1,1
Výplň tl.: 2 * 35 mm
Kování: **Pole + název otvírky:**
1 sklopně ot.klika vlevo
2 sklopně ot.klika vlevo
na vruty - L+P
Kotvení:
Odvodnění: dopředu
Hmotnost kg: 115



Klička FKS, bílá 9016 logo Otherm

Cena za kus: Cena celkem:
31526,00 Kč 220682,00 Kč

Číslo smlouvy: **0232019** Zálaha **50%** **67 000,-Kč**

**VIII.
CENA DÍLA**

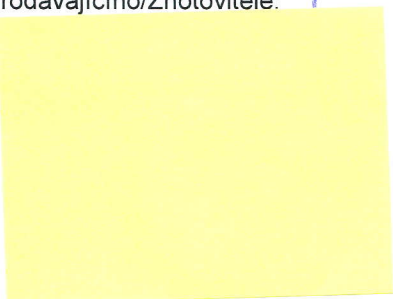
Suma položek		220682,00 Kč
Velkoobchodní sleva	-45,00 %	-99306,00 Kč
Mimořádná sleva ředitel		-5000,00 Kč
Demontáž a montáž oken včetně pásek a Rw Pur pěny	0,00 %	+16 200,00 Kč
Bez likvidace oken a zednického zapravení	0,00 %	0,00 Kč
	0,00 %	0,00 Kč
Částka bez DPH		132576,00 Kč
DPH 0% - přenesená daňová povinnost, objednavatel je plátcem DPH	00,00 %	00,00 Kč
Částka celkem		132 576,00 Kč =====

V Rožnově pod Radhoštěm

Dne 1.3.2019

za Prodávajícího/Zhotovitele: 

.....



V Rožnově pod Radhoštěm

Dne 1.3.2019

za Kupujícího/Objednatele:

.....

