

KUPNÍ SMLOUVA

Č.j. PPR-22811-96/ČJ-2017-990640

Čl. 1. Smluvní strany

/1/ Kupující:

ČESKÁ REPUBLIKA - Ministerstvo vnitra

sídlo: Praha 7, Nad Štolou 936/3, PSČ 170 34

IČO: 00007064

DIČ: CZ00007064

zastoupená:

bankovní spojení:

číslo účtu:

doručovací adresa: Ministerstvo vnitra ČR

poštovní schránka 160

160 41 Praha 6

kontaktní adresa: Policejní prezidium ČR

tel.:

e-mail:

datová schránka: gs9ai55

(dále jen „kupující“) na jedné straně

a

/2/ Prodávající:

Název společnosti: Sewing Development Czech Company s.r.o.

sídlo: 8. března 21/13, Liberec V – Kristiánov, 460 05 Liberec

IČO: 04928555

DIČ: CZ04928555

zapsaná: v obchodním rejstříku vedeném Krajským soudem v Ústí nad Labem oddíl C, vložka 37285

zastoupená:

bankovní spojení:

číslo účtu:

pracovní kontakt:

tel.:

e-mail:

datová schránka: y4d72q

(dále jen „prodávající“) na straně druhé

(Prodávající a Kupující dále též společně jako „Smluvní strany“ a každý jednotlivě jako „Smluvní strana“)

u z a v í r a j í

podle ustanovení § 2079 a násl. zákona č. 89/2012 Sb., občanský zákoník ve znění pozdějších předpisů, (dále jen „NOZ“) na základě výsledku zadávacího řízení nadlimitní veřejné zakázky „**Kombinéza speciál, blůza a kalhoty speciál**“ realizovaného na základě ustanovení § 56 a násl. zákona č. 134/2016 Sb., o zadávání veřejných zakázek, ve znění pozdějších předpisů

tuto kupní smlouvu (dále jen „smlouva“)

Čl. 2. Předmět smlouvy

/1/ Touto smlouvou se prodávající zavazuje, že kupujícímu odevzdá věc (dále jen „zboží“) uvedenou v čl. 3 této smlouvy, která je předmětem koupě, a umožní kupujícímu nabytí vlastnické právo.

Čl. 3. Zboží

/1/ Zbožím se rozumí:

Kombinéza speciál	1 000 ks
Blůza speciál	1 000 ks
Kalhoty speciál	1 000 ks

/2/ Technická specifikace zboží je uvedena v příloze č. 1 (Specifikace zboží a ceny), která je nedílnou součástí této smlouvy.

/3/ Prodávající se zavazuje dodat nové zboží vyrobené z nových, dosud nepoužitých materiálů. Zboží musí být vyrobeno maximálně 12 měsíců před dodáním, a to včetně komponent.

/4/ Prodávající se zavazuje dodat zboží v souladu s předloženou nabídkou a předloženými vzorky k veřejné zakázce vedené u kupujícího pod č.j. PPR-22811/ČJ-2017-990640.

/5/ Zboží musí odpovídat oboustranně schváleným technickým podmínkám č. **PČR01/2019** (dále jen „TP“) a schváleným referenčním vzorkům, které jsou označeny zaplombovanými visačkami s podpisem oprávněné osoby kupujícího (dále jen „RV“).

/6/ Prodávající souhlasí s tím, že na zboží bude uplatněno státní ověřování jakosti (dále také „SOJ“) ve smyslu Zákona č. 309/2000 Sb., o obranné standardizaci, katalogizaci a státním ověřování jakosti výrobků a služeb určených k zajištění obrany státu a o změně živnostenského zákona, ve znění pozdějších předpisů (dále jen „zákon č. 309/2000 Sb.“). Rozsah a podmínky pro provádění SOJ jsou podrobně uvedeny v příloze č. 2 této smlouvy (Požadavky na zabezpečení státního ověřování jakosti). Uplatnění SOJ se nevztahuje k měrenkové výrobě.

Místo výkonu SOJ bude na adrese:





/7/ Veškeré následné odlišnosti ve výrobě musí být schváleny oběma smluvními stranami.

Čl. 4. Doba a místo plnění



/1/ Prodávající se zavazuje odevzdat zboží kupujícímu dílčími dodávkami na základě objednávek s plněním do 4 měsíců od doručení objednávky (v případě měrenkové výroby do 2 měsíců od změření policisty), nejpozději do 29.11.2019.

/2/ Kupující bude od prodávajícího nakupovat zboží na základě dílčí písemné výzvy k poskytnutí plnění (dále jen „objednávka“). K vystavení objednávky je za kupujícího oprávněn odpovědný pracovník kupujícího.

/3/ Místem plnění jsou skladové prostory Správy logistického zabezpečení PP ČR Svojsice – okr. Kolín.

/4/ Kupující zašle schválenou objednávku (na základě dílčí písemné výzvy od kupujícího k poskytnutí plnění prodávajícím) Úřadu pro obrannou standardizaci, katalogizaci a státní ověřování jakosti (dále jen „Úřad“) na emailové adresy: 


Čl. 5. Dodání a převzetí zboží


/1/ Prodávající se zavazuje informovat kupujícího telefonicky o termínu dodání zboží nejméně 5 pracovních dnů předem prostřednictvím příslušného odpovědného pracovníka: 


/2/ Zboží je převzato podpisem dodacího listu odpovědným pracovníkem. Dodací list bude vyhotoven ve třech originálech, z nichž jeden zůstane kupujícímu a dva prodávajícímu (jeden bude zaslán společně s fakturou). Součástí dodávky zboží na sklad bude Osvědčení o jakosti a kompletnosti vydané Úřadem.

/3/ Kupující nabývá vlastnického práva ke zboží okamžikem převzetí zboží od prodávajícího.

/4/ Nebezpečí škody na zboží přechází na kupujícího současně s nabytím vlastnického práva.

/5/ Prodávající se zavazuje dodat zboží bez vad.

/6/ Vady zjevné při dodání zboží je kupující povinen sdělit prodávajícímu při jeho převzetí a současně o těchto vadách také ihned informovat Úřad e-mailem na adresu 
Vady skryté je kupující povinen sdělit prodávajícímu a Úřadu bez zbytečného odkladu.

Čl. 6. Kupní cena

/1/ Kupní cena se sjednává jako cena nejvýše přípustná, změna je přípustná pouze při zákonné změně daně z přidané hodnoty (dále jen „DPH“). Takováto změna smlouvy, kupní ceny zboží, není důvodem k uzavření dodatku ke smlouvě dle čl. 12. odst. 10 smlouvy.

/2/ Celková cena za zboží činí:

a) bez DPH: **14 876 000,- Kč**

(slovy: čtrnáctmilionů osmset sedmdesát šest tisíc korun českých),

b) DPH 21 %: **3 123 960,- Kč**

c) včetně DPH: **17 999 960,- Kč**

(slovy: **sedmnáctmilionůdevětsetdevadesátdevěttisícdevětsetšedesát** korun českých).

/3/ Tato kupní cena zahrnuje veškeré náklady prodávajícího spojené s plněním této smlouvy zejména dopravné, balné, měřenkovou výrobu a náklady na Státní ověřování jakosti.

/4/ Detailní rozpis kupní ceny je uveden v příloze č. 1 této smlouvy (Specifikace zboží a ceny).

Čl. 7. Platební podmínky


/1/ Prodávajícímu vznikne právo fakturovat dnem převzetí zboží kupujícím na základě potvrzeného dodacího listu kupujícím.

/2/ Prodávající se zavazuje dílčí daňový doklad (dále jen „faktura“) zaslat do 14 dnů od dodání zboží, na poštovní adresu kupujícího:

Policejní prezidium ČR



/3/ Každá faktura bude prodávajícím vyhotovena ve dvou výtiscích (1 originál + 1 kopie) a přílohou faktury bude originál potvrzeného dodacího listu a Osvědčení o jakosti a kompletnosti vydané Úřadem.

/4/ Prodávající se zavazuje zaslat kopii faktury na e-mailovou adresu:  do 14 dnů ode dne zdanitelného plnění.

/5/ Každá faktura musí minimálně obsahovat:

a) náležitosti dle ustanovení § 29 zákona č. 235/2004 Sb., o dani z přidané hodnoty, ve znění pozdějších předpisů a § 435 NOZ,

b) číslo jednací této smlouvy.

/6/ Kupující je povinen zaplatit fakturu v termínu do třiceti (30) kalendářních dnů ode dne jejího prokazatelného doručení kupujícímu. Pokud prodávající doručí fakturu kupujícímu v období od prosince aktuálního roku do 28. února následujícího roku bude splatnost faktury šedesát (60) dní od dne doručení kupujícímu z důvodu rozpočtových pravidel kupujícího.

/7/ Kupující je oprávněn do lhůty splatnosti vrátit bez zaplacení prodávajícímu fakturu, která neobsahuje náležitosti stanovené touto smlouvou, nebo fakturu, která obsahuje nesprávné cenové údaje nebo není doručena v požadovaném množství výtisků, nebo bankovní účet uvedený na faktuře nemá prodávající řádně registrovaný v databázi „Registru plátců DPH“ a to s uvedením důvodu vrácení. Prodávající je v případě vrácení faktury povinen do 10 pracovních dnů ode dne doručení opravit vrácenou fakturu nebo vyhotovit fakturu novou. Oprávněným vrácením faktury přestává běžet lhůta splatnosti. Nová lhůta v původní délce splatnosti běží znovu ode dne prokazatelného doručení opravené nebo nově vystavené faktury kupujícímu.

Faktura se považuje za vrácenou ve lhůtě splatnosti, je-li v této lhůtě odeslána, a není nutné, aby byla v téže lhůtě doručena prodávajícímu, který ji vystavil.

/8/ Platby budou probíhat v korunách českých bezhotovostním převodem na účet prodávajícího.

/9/ Účtovaná částka se považuje za uhrazenou okamžikem odepsání příslušné finanční částky z bankovního účtu kupujícího ve prospěch bankovního účtu prodávajícího.

/10/ Kupující neposkytuje jakékoliv zálohy na úhradu ceny zboží.

Čl. 8. Záruka na jakost


/1/ Prodávající garantuje záruku v délce 24 měsíců ode dne dodání zboží. Tyto záruční podmínky se vztahují na jakékoliv výrobní vady, které mají za následek nekompletnost zboží a nesprávnou kvalitu, včetně skrytých vad.

/2/ Prodávající garantuje skladovatelnost v originálním balení 3 roky, přičemž bere záruku za to, že nedojde k poklesu mechanicko-fyzikálních vlastností zboží.


/3/ Běh záruční doby začíná ode dne převzetí zboží. Záruční doba neběží po dobu, po kterou kupující nemůže užívat zboží pro jeho vady, na které se vztahuje záruka.

/4/ Lhůta pro vyřízení reklamace činí 30 dnů po doručení reklamačního protokolu prodávajícímu.

/5/ Reklamaci lze uplatnit nejpozději do posledního dne záruční doby, přičemž i reklamace odeslaná v poslední den záruční doby se považuje za včas uplatněnou.

/6/ Reklamace jsou ze strany kupujícího řešeny pověřeným pracovníkem Správy logistického zabezpečení PP ČR (dále také „SLZ PP ČR“). Kupující je povinen o reklamacích informovat Úřad e-mailem (na adresu )

/7/ Prodávající musí umožnit předat reklamované zboží na území ČR.

/8/ Prodávající umožní Úřadu účast na řešení reklamace. Prodávající má za povinnost předat kopii reklamačních protokolů týkajících se uplatněných a uznávaných reklamací Úřadu písemně, případně na email 

Čl. 9. Další povinnosti prodávajícího

/1/ Prodávající se zavazuje zachovávat ve vztahu ke třetím osobám mlčenlivost o informacích, které při plnění této smlouvy získá od kupujícího nebo o kupujícím či jeho zaměstnancích a spolupracovnících a nesmí je zpřístupnit bez písemného souhlasu kupujícího žádné třetí osobě ani je použít v rozporu s účelem této smlouvy, ledaže se jedná

- a) o informace, které jsou veřejně přístupné, nebo
- b) o případ, kdy je zpřístupnění informace vyžadováno zákonem nebo závazným rozhodnutím oprávněného orgánu.

/2/ Prodávající je povinen zavázat povinností mlčenlivosti podle odst. 1. tohoto článku všechny osoby, které se budou podílet na dodání zboží kupujícímu.

/3/ Za porušení povinnosti mlčenlivosti osobami, které se budou podílet na dodání zboží, odpovídá prodávající, jako by povinnost porušil sám.

/4/ Povinnost mlčenlivosti trvá i po skončení účinnosti této smlouvy.

/5/ Prodávající prohlašuje, že zboží uvedené v čl. 3. této smlouvy nemá právní vady ve smyslu ustanovení § 1920 NOZ.

/6/ Prodávající je povinen dokumenty související s prodejem zboží dle této smlouvy uchovávat nejméně po dobu deseti (10) let od konce účetního období, ve kterém došlo k zaplacení poslední části zboží, popř. k poslednímu zdanitelnému plnění dle této smlouvy, a to zejména pro účely kontroly oprávněnými kontrolními orgány.

/7/ Prodávající souhlasí s tím, aby subjekty oprávněné dle zákona o finanční kontrole provedly finanční kontrolu závazkového vztahu vyplývajícího ze smlouvy.

/8/ Prodávající je povinen ve smyslu ustanovení § 2 písm. e) zákona č. 320/2001 Sb., o finanční kontrole ve veřejné správě a o změně některých zákonů (zákon o finanční kontrole), spolupůsobit při výkonu finanční kontroly.

/9/ Prodávající je povinen sdělit kupujícímu informaci o splnění podmínky dle § 81 zákona č. 435/2004 Sb., o zaměstnanosti, ve znění pozdějších předpisů, pokud ji splňuje.

/10/ Prodávající je povinen upozornit kupujícího písemně na existující či hrozící střet zájmů bezodkladně poté, co střet zájmů vznikne nebo vyjde najevo, pokud prodávajícím i při vynaložení veškeré odborné péče nemohl střet zájmů zjistit před uzavřením této smlouvy. Střetem zájmů se rozumí činnost prodávajícího, v jejímž důsledku by došlo k naplnění zákona č. 159/2006 Sb., o střetu zájmů, ve znění pozdějších předpisů, a to v § 2 odst. 3 písm. b) a v § 3 odst. 3 písm. a).

/11/ Prodávající bez jakýchkoliv výhrad souhlasí se zveřejněním své identifikace a dalších údajů uvedených v této smlouvě včetně ceny zboží.

/12/ Prodávající je povinen bankovní účet, jím určený pro zaplacení jakéhokoliv závazku kupujícího vůči prodávajícímu na základě této smlouvy, od uzavření této smlouvy do ukončení její účinnosti, zveřejnit způsobem umožňujícím dálkový přístup ve smyslu § 96 odst. 2 zákona č. 235/2004 Sb., o dani z přidané hodnoty.

/13/ Prodávající bude při plnění předmětu této smlouvy postupovat s odbornou péčí, podle nejlepších znalostí a schopností, sledovat a chránit oprávněné zájmy kupujícího a postupovat v souladu s jeho pokyny nebo s pokyny jím pověřených osob.

/14/ Prodávající se zavazuje převzít odpovědnost za škody vzniklé v důsledku vady zboží v rozsahu a za podmínek stanovených v § 2939 NOZ. Bude-li se poškozený v případě škody vzniklé v důsledku vady na zboží dovolávat odpovědnosti u kupujícího za takto vzniklou škodu podle právních předpisů odlišných od NOZ a náhrada škody bude kupujícím poskytnuta, prodávající takto poskytnutou náhradu kupujícímu plně uhradí.

/15/ Prodávající prohlašuje, že nebude uplatňovat na předmět zakázky ochranu dle zákona č. 478/1992 Sb. o užitných vzorech a zákona č. 207/2000 Sb., o ochraně průmyslových vzorů

a o změně zákona č. 527/1990 Sb., o vynálezech, průmyslových vzorech a zlepšovacích návrzích, ve znění pozdějších předpisů, pokud ano, pak pouze v součinnosti s kupujícím.

Čl. 10. Sankce

/1/ Prodávající je povinen v případě prodlení s dodáním zboží, které nebylo dodáno v termínu podle ustanovení čl. 4, odst. 1. této smlouvy, zaplatit smluvní pokutu kupujícímu ve výši 0,05 % za každý i započatý den prodlení z ceny té části zboží s DPH, které nebylo dodáno, přičemž cena zboží je specifikována v ustanovení článku 6. této smlouvy.

/2/ Prodávající je povinen v případě prodlení s doručením faktury, která nebyla doručena v termínu podle ustanovení dle čl. 7., odst. 2 této smlouvy, zaplatit smluvní pokutu kupujícímu ve výši 0,05 % za každý i započatý den prodlení z fakturované ceny zboží s DPH, které nebylo fakturováno, přičemž cena zboží je specifikována v ustanovení článku 6. této smlouvy.

/3/ Kupující je povinen v případě nezaplacení kupní ceny v termínu dle čl. 7., odst. 6 této smlouvy zaplatit úrok z prodlení ve výši 0,05 % za každý i započatý den prodlení z fakturované, nezaplacené ceny zboží s DPH za každý den prodlení.

/4/ Prodávající je povinen v případě porušení závazků blíže specifikovaných v čl. 8. odst. 4 této smlouvy zaplatit kupujícímu smluvní pokutu ve výši 1.000,- Kč (slovy: Jeden tisíc korun českých) za každý i započatý den prodlení.

/5/ Prodávající je povinen v případě porušení závazku blíže specifikovaného v čl. 9., odst. 1 až 5 zaplatit kupujícímu smluvní pokutu ve výši 10 % z celkové kupní ceny včetně DPH, maximálně však 500.000,- Kč (slovy: Pět set tisíc korun českých).

/6/ Smluvní pokuty a úrok z prodlení jsou splatné do 30 kalendářních dnů od data, kdy byla povinné smluvní straně doručena oprávněnou smluvní stranou písemná výzva k jejich zaplacení, a to na bankovní účet oprávněné smluvní strany uvedený v této smlouvě.

/7/ Smluvní pokuty mohou být kombinovány (tzn., že uplatnění jedné smluvní pokuty nevylučuje souběžné uplatnění jakékoliv jiné smluvní pokuty).

/8/ Ustanoveními o smluvní pokutě není dotčen případný nárok kupujícího na náhradu škody vůči prodávajícímu v částce převyšující výši smluvní pokuty sjednané pro příslušné porušení povinnosti prodávajícího.

/9/ Smluvní pokuty a náhradu škody dle této smlouvy a dle NOZ, které je povinen zaplatit prodávající kupujícímu, uplatňuje za kupujícího odpovědný pracovník Správy logistického zabezpečení Policejního prezidia České republiky.

Čl. 11. Odstoupení od smlouvy

/1/ Kupující je oprávněn odstoupit od této smlouvy v případě podstatného porušení této smlouvy prodávajícím. Za podstatné porušení se považuje zejména:

- a) prodlení prodávajícího s dodáním zboží o více než 30 dní,
- b) vadné plnění zboží v souladu s § 2106 NOZ,

- c) nepravdivé nebo zavádějící prohlášení prodávajícího podle čl. 9, odst. 5 této smlouvy,
- d) neumožnění provedení SOJ nebo nesplnění požadavků na SOJ.

/2/ Kupující je dále oprávněn od této smlouvy odstoupit v případě, že:

- a) vůči majetku prodávajícího probíhá insolvenční řízení, v němž bylo vydáno rozhodnutí o úpadku, pokud to právní předpisy umožňují,
- b) insolvenční návrh na prodávajícího byl zamítnut proto, že majetek prodávajícího nepostačuje k úhradě nákladů insolvenčního řízení,
- c) prodávající je nespolehlivým plátcem dle § 106a zákona č. 253/2004 Sb., o dani z přidané hodnoty,
- d) prodávající bezodkladně neoznámí prokazatelně kupujícímu skutečnost, že je v insolvenční nebo že hrozí její vznik, popř. že bylo správcem daně vydáno rozhodnutí, že je prodávající nespolehlivým plátcem dle § 106a zákona č. 253/2004 Sb., o dani z přidané hodnoty,
- e) prodávající vstoupí do likvidace,
- f) prodávající nemá bankovní účet řádně registrován v databázi „Registru plátců DPH“.

/3/ Prodávající je oprávněn odstoupit od této smlouvy, pokud je kupující v prodlení s úhradou faktury o více než 30 dnů od data splatnosti faktury.

/4/ Účinky odstoupení nastávají dnem doručení písemného oznámení o odstoupení druhé smluvní straně.

Čl. 12. Společná a závěrečná ustanovení

/1/ Tato smlouva se řídí právním řádem České republiky. Práva a povinnosti smluvních stran neupravené touto smlouvou se řídí podle příslušných právních předpisů.

/2/ Smluvní strany se dohodly, že v případě pochybností o datu doručení jakéhokoliv dokumentu uvedeného v této smlouvě se má za to, že dnem doručení se rozumí pátý (5) pracovní den ode dne odeslání dokumentu s výjimkou dokumentů, u kterých je určena lhůta pro doručení delší, a toto odeslání musí být potvrzeno doručovací společností.

/3/ Vzájemné vztahy smluvních stran, které nejsou výslovně dohodnuty v této smlouvě, se řídí příslušnými ustanoveními NOZ.

/4/ Smluvní strany se zavazují, že veškeré spory vzniklé v souvislosti s realizací této smlouvy budou řešeny smírnou cestou – dohodou. Nedojde-li k dohodě, budou spory řešeny před příslušnými soudy.

/5/ Každá ze smluvních stran je povinna bez zbytečného odkladu písemně sdělit druhé smluvní straně případnou změnu v údajích uvedených v záhlaví této smlouvy.

/6/ Prodávající ani kupující nejsou bez předchozího písemného souhlasu druhé smluvní strany oprávněni postoupit práva a povinnosti z této smlouvy na třetí osobu.

/7/ Nevymahatelnost či neplatnost kteréhokoliv ustanovení této smlouvy nemá vliv na vymahatelnost či platnost zbývajících ustanovení této smlouvy, pokud z povahy nebo obsahu takového ustanovení nevyplývá, že nemůže být odděleno od ostatního obsahu této smlouvy.

/8/ Součástí této smlouvy je:

Příloha č. 1 (Specifikace zboží a ceny) – 43 listů,

Příloha č. 2 (Požadavky na zabezpečení státního ověřování jakosti) - 2 listy,

Příloha č. 3 (Postup měrenkové výroby) – 2 listy.

/9/ Smluvní strany se dohodly, že zveřejnění této smlouvy v Registru smluv podle zákona č. 340/2015 Sb., o registru smluv, zabezpečí kupující.

/10/ Tato smlouva může být měněna nebo doplňována pouze na základě dohody obou smluvních stran písemnými číslovanými dodatky k této smlouvě.

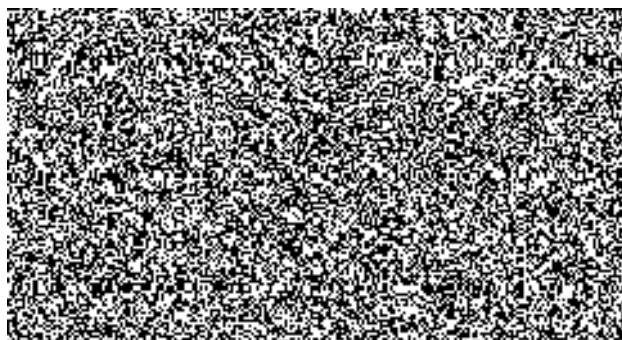
/11/ Smluvní strany se dohodly, že tuto smlouvu mohou ukončit vzájemnou dohodou.

/12/ Smluvní strany prohlašují, že si tuto smlouvu přečetly, s jejím obsahem souhlasí a že byla sepsána na základě jejich pravé svobodné vůle, a na důkaz toho připojují své podpisy.

/13/ Tato smlouva je uzavřena elektronicky.

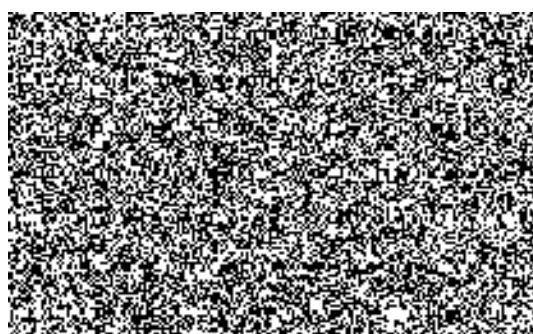
/14/ Tato smlouva nabývá platnosti dnem jejího podpisu oběma smluvními stranami a účinnosti dnem jejího zveřejnění v Registru smluv.

V Liberci dne



prodávající
(podpis)

V Praze dne



Policejního prezidia CR

kupující
(podpis)

Specifikace zboží a ceny

Technický popis, specifikace použitého materiálu, technické nákresy

Popis

Kombinéza speciál (dále jen „kombinéza“) slouží k ochraně těla při služební činnosti, provádění výcviku a bojové činnosti příslušníků PČR.

Provedení

Kombinéza má skryté lištové zapínání na dvoucestný spirálový zip šíře 10 mm a stuhový uzávěr šíře 25 mm. Vnější náprsní kapsy jsou nakládáné poloměchové s patkami na stuhový uzávěr. Nad náprsními kapsami jsou našité stuhové uzávěry smyčková část – jmenovka a hodnotní označení. Zadní díl je sešitý z jednoho středového dílu a dvou bočních dílů. V horní části zadního dílu je ve švech zhotoven záhyb. Na zadním díle je našitý stuhový uzávěr šíře 70 mm smyčková část. Rukávy jsou jednodílné zpracované do manžety. V horní části rukávů jsou našité nakládáné poloměchové kapsy s patkami na stuhový uzávěr. V zadní části kapes je všitá kapsička na chemické světlo. V přední části rukávu v místě lokte jsou malé měchové kapsičky s patkami na stuhový uzávěr. Loketní část rukávu je opatřena tvarovaným dílem ze speciální víceúčelové technické tkaniny pro vložení loketních chráničů. Pod průramkem jsou větrací otvory. Límec je stojáčkový. Na předních dílech nohavic jsou v horní části prostrížené šikmé kapsy, ve stehenní části jsou malé a velké nakládáné poloměchové kapsy s patkami. Nad velkými kapsami jsou kapsičky na nůž. V krokové části jsou otvory se zdrhovadly pro možnost odvětrání. Kolenní části kombinézy jsou zhotovené z elastického materiálu a současně zpevněné vysoko pevnostní tkaninou s možností vložení kolenních chráničů. Zadní díly mají v horní části dvouvýpustkové zipové kapsy. Sedová část zadního dílu je zpevněná vrstvou základní tkaniny. Horní část zadního dílu a rozkrok je zhotoven z elastického materiálu. Zadní díl je v kolenní a dolní části opatřen stahovacími poutky se stuhovým uzávěrem pro možnost utažení obvodu nohavice. V lýtkové části jsou na bočních stranách kalhot malé nakládáné kapsy s patkami. Pasová část je zhotovena pomocí pasového límce. Na pasovém límci jsou našité poutka a stahovací pásky pro úpravu obvodu pasu. Spodní okraj nohavic je vybaven vnitřním dílem pro možnost utažení a přichycení k obuvi.

Součástí kombinézy je:

- **opasek z popruhu šíře 50 mm zapínaný na stuhový uzávěr šíře 38 mm. Délka opasku dle velikosti kombinézy, konec popruhu je odtaven pod úhlem 45 stupňů.**
- **měkká vyjímatelná výztuha ramen tloušťky 5 mm**
- **integrované chrániče kolen a loktů**
- **nášivka POLICIE umístěná na kapse levého rukávu kombinézy. Nášivku POLICIE dodá kupující. Prodávající (výrobce) na rubovou stranu nášivky našije stuhový uzávěr háčkovou část v černé barvě**

Přední horní díly kombinézy

Na vrchní části předních dílů jsou našité měchové nakládáné kapsy s patkami. Výška předního dílu kapsy je 185 mm a šíře kapsy je 140 mm. Horní okraj je dvakrát podehnutý a prošíty jednou řadou stehů ve vzdálenosti **20 mm**. V horní části jsou po obvodu a do kříže našité 2 stuhové uzávěry šíře 25 mm a délky 40 mm, smyčková část. V zadním bočním kraji kapsy je všitý spirálový zip šíře 8 mm a délky 170 mm, pro možnost bočního vstupu do kapsy. Délka patky je 140 mm, výška patky je 60 mm. Patka je po obvodu prošíta ve vzdálenosti 6 mm od kraje a ve vzdálenosti 20 mm od horního okraje jsou na vnitřní straně našity po obvodu a do kříže 2

stuhové uzávěry šíře 25 mm a délky 40 mm, háčková část. Nad levou náprsní kapsou jsou našity po obvodu a do kříže 2 stuhové uzávěry šíře 38 mm a délky 120 mm, smyčková část. Nad pravou náprsní kapsou je po obvodu a do kříže našitý stuhový uzávěr šíře 50 mm a délky 85 mm, smyčková část. Na rubové straně předních dílů v místě ramen je našitý základní materiál pro vložení vyjímatelné výztuhy tloušťky 5 mm. Otvor je zajištěn stuhovým uzávěrem šíře 16 mm a délkou 220 mm, háčkovou částí a plošným smyčkovým materiálem. Na levém předním kraji předního dílu je zhotovena lišta skrytého zapínání šíře 50 mm a délky 670 mm. Přední krajové podsádky jsou našité, přehnuté a prošité. Na předních krajích předního dílu je našitý dvoucestný spirálový zip šíře 10 mm, délky 700 mm a 3 stuhové uzávěry šíře 25 mm a délky 50 mm. Stuhové uzávěry jsou našité po obvodu a do kříže. V průramcích jsou zhotovené větrací otvory zapínané na spirálový zip šíře 8 mm, délky 230 mm. Jezdec zipu má textilní taháček vyrobený z popruhu šíře 7 mm a délky 60 mm. Větrací otvor je podložen síťovinou.

Zadní horní díl kombinézy

Zadní díl je sešitý z jednoho středového dílu a dvou bočních dílů. V horní části zadního dílu je ve švech zhotoven záhyb. Hloubka záhybu je 40 mm. Na zadním díle je našitý po obvodu a do kříže stuhový uzávěr šíře 70 mm a délky 320 mm, smyčková část.

Rukávy kombinézy

Rukávy jsou jednodílné klínové. V horní části rukávů jsou našité měchové nakládané kapsy s patkami. Výška předního dílu kapsy je 170 mm a šíře kapsy je 160 mm. Horní okraj je dvakrát podehnutý a prošitý jednou řadou stehů ve vzdálenosti 20 mm. Na předním díle je po obvodu a do kříže našitý stuhový uzávěr šíře 100 mm a délky 150 mm, smyčková část. V předním bočním kraji kapsy je všitý spirálový zip šíře 8 mm a délky 130 mm, pro možnost bočního vstupu do kapsy. Pod zadním krajem kapsy je všitá kapsička na chemické světlo. Výška kapsičky je 130 mm, šířka je 25 mm. Přední díl kapsičky je tvořen z pruženky šíře 40 mm. Délka patky je 160 mm, výška patky je 70 mm. Patka je po obvodu prošitá ve vzdálenosti 6 mm od kraje. Na vrchní straně patky je našitý po obvodu a do kříže stuhový uzávěr šíře 50 mm a délky 105 mm, smyčková část s vloženým poutkem s našitým stuhovým uzávěrem šíře 25 mm a délky 60 mm. Na vnitřní straně patky jsou našité po obvodu a do kříže stuhové uzávěry šíře 25 mm a délky 45 mm, háčková část. V loketní části rukávů jsou našité malé měchové nakládané kapsy s patkami. Přední díl malé kapsy je dvojitý, výška vnějšího předního dílu je 140 mm, výška vnitřního předního dílu je 150 mm, šíře dílů je 75 mm. Na horním okraji vnějšího předního dílu je našitý po obvodu a do kříže stuhový uzávěr šíře 25 mm a délky 50 mm, smyčková část. Vnější a vnitřní přední díl je spojen prošitím 25 mm od předního kraje. Délka patky je 85 mm, výška patky je 50 mm. Patka je po obvodu prošitá ve vzdálenosti 6 mm od kraje. Na vnitřní straně patky je našitý po obvodu a do kříže stuhový uzávěr šíře 25 mm a délky 50 mm, háčková část. Loketní část rukávu je opatřena tvarovaným dílem ze speciální víceúčelové technické tkaniny pro vložení loketních chráničů. Tvar dílu odpovídá tvaru chrániče, výška dílu je 270 mm, šíře je 140 mm. Spodní část tvarovaného dílu je opatřena stuhovým uzávěrem. Rukáv je ve spodní části loketního chrániče doplněn pružným dotažením pomocí pruženky šíře 40 mm a délky 400 mm a vysoce pevnostní plastové spony průvlečné šíře 40 mm. Pruženka šíře 40 mm je vedena tunýlkem šíře 55 mm, ze základního materiálu a konec pruženky je 2x založený a prošitý. Spodní okraj rukávů je zapínáný na manžetu. Délka volné stavitelné manžety ušitá do špičky je 88 mm, šíře manžety je 50 mm. Ve vzdálenosti 20 mm od špičky manžety je vodorovně vyšitá knoflíková dírka délky 30 mm. Na spodním okraji rukávu jsou našité 3 knoflíky o průměru 25 mm ve vzdálenosti 50 mm od sebe.

Límeček

Límeček je stojáčkový, vyztužený základním materiálem. Po obvodu je prošitý v šíři 3 mm od kraje a v přední části je zapínáný na stuhový uzávěr šíře 38 mm a délky 70 mm. Stuhové uzávěry jsou našity po obvodu a do kříže.

Přední spodní díly kombinézy

V horní části předního dílu jsou prostřížené šikmé kapsy. Délka otvoru kapsy s všítou pruženkou šíře 20 mm je 180 mm a hloubka kapsy je 210 mm. Kapesní váček je zhotoven ze základního materiálu. Ve stehenní části jsou na bočním švu velké nakládané poloměchové kapsy s patkami. Přední díl velké kapsy má šíři 210 mm, výška ve střední části je 250 mm a výška v bočním kraji je 230 mm. Přední díl kapsy je zhotoven se dvěma protizáhyby ve vzdálenosti 65 mm od kraje, šířka záhybu je 20 mm. Horní okraj kapsy je dvakrát zahnutý do vnitřní strany a prošitý dvoumi řadami stehů ve vzdálenosti 3 mm a 20 mm od horního okraje. Uvnitř kapsy je našité poutko z pruženky šíře 40 mm a délky 100 mm. Ve vzdálenosti 75 mm od horního okraje kapsy je našitý knoflík o průměru 30 mm. Ve spodní části kapsy je obšitý otvor o průměru 3 mm pro odtok vody. Délka velké patky je 220 mm, výška ve střední části je 90 mm, výška patky v bočním kraji je 70 mm. Patka je po obvodu prošitá ve vzdálenosti 6 mm od kraje a ve vzdálenosti 20 mm od špičky je svisle vyšitá knoflíková dírka délky 35 mm. Nad velkou kapsou je našitá kapsička na nůž. Přední díl kapsičky má šíři 75 mm a délku 150 mm, z níž 100 mm je pod velkou kapsou. Horní okraj kapsičky je zahnutý do rubu a zpevněný plátňovým popruhem šíře 50 mm. Ve vzdálenosti 25 mm od horního okraje je přišitý knoflík o průměru 25 mm. Víko kapsičky je zhotoven ze základního materiálu, šíře víka je 40 mm, délka víka je 230 mm. Ve vzdálenosti 20 mm od špičky víka je svisle vyšitá knoflíková dírka délky 30 mm. Ve stehenní části jsou našité malé nakládané kapsy s patkami. Přední díl malé kapsy má šíři 130 mm, výška ve střední části je 140 mm a výška v bočním kraji je 125 mm. Přední díl kapsy je zhotoven s jedním protizáhybem. Šířka záhybu je 20 mm. Horní okraj kapsy je zahnutý do vnitřní strany, zpevněný plátňovým popruhem šíře 40 mm, délky 130 mm a prošitý dvoumi řadami stehů ve vzdálenosti 3 mm a 38 mm od horního okraje. Ve vzdálenosti 6 mm od horního okraje jsou našité po obvodu a do kříže 2 stuhové uzávěry šíře 25 mm a délky 40 mm, háčková část a ve vzdálenosti 65 mm od horního okraje jsou našité 2 pruženky šíře 40 mm, které tvoří 4 poutka dlouhá 20 mm. Ve spodní části kapsy je obšitý otvor o průměru 3 mm pro odtok vody. Délka malé patky je 140 mm, výška ve střední části je 75 mm, výška patky v bočním kraji je 60 mm. Patka je po obvodu prošitá ve vzdálenosti 6 mm od kraje a ve vzdálenosti 30 mm od horního okraje jsou na spodní části našity po obvodu a do kříže 2 stuhové uzávěry šíře 25 mm a délky 40 mm, smyčková část. V krokové části kalhot je odvětrávací rozparek zapínaný na spirálový zip šíře 8 mm, délky 200 mm. Taháček jezdece je zhotoven z popruhu šíře 7 mm a délky 60 mm. Odvětrávací otvor je podložen síťovinou a zpevněn základním materiálem. Kolenní část je zhotovena z elastického materiálu. Výška elastického materiálu ve středové části je 280 mm. Kolenní část je zpevněná tvarovaným dílem z vysokopevnostní víceúčelové tkaniny. Výška dílu ve střední části je 310 mm, šíře v horní části je 210 mm a šíře ve spodní části je 110 mm. Tvarovaný díl má středovou část vybavenou stuhovým uzávěrem šíře 16 mm háčkovou částí a smyčkovým plošným materiálem pro umístění chrániče kolen. Výšku umístění chrániče lze regulovat pomocí kulaté pruženky o průměru 3 mm a délky 700 mm, která je provléknutá přes našité poutko v horní části elastického dílu. Konce kulaté pruženky jsou umístěny pod patkou malé nakládané kapsy a jsou spojeny plastovou sponou, samosvorkou. V lýtkové části jsou umístěné malé nakládané kapsy s patkami, které jsou shodné s horními kapsami ve stehenní části, kromě našitých poutek z pruženky šíře 40 mm.

Zadní spodní díly kombinézy

Na zadním díle jsou dvouvýpustkové zipové kapsy. Délka otvoru kapsy je 170 mm, šířka výpustku je 10 mm. Výpustky jsou zhotoveny ze základního materiálu. Kapsy jsou zapínané na spirálový zip šíře 8 mm a délky 170 mm, jezdec zipu má textilní taháček z popruhu šíře 7 mm délky 60 mm. Kapesní váček je zhotoven ze síťoviny. Průhmat zadní kapsy je 180 mm. Horní část zadního dílu je zhotovena z elastického materiálu. Sedová část zadního dílu je zpevněná vrstvou základní tkaniny, v krokové části jsou 2 obšité otvory o průměru 3 mm pro odtok vody. Na zadním díle v kolenní části jsou všita dotahovací poutka. Délka dotahovacího poutka je 90

mm, šíře poutka v místě všití do bočního a krokového švu je 80 mm a šíře poutka v užší části je 50 mm. Na spodní straně dotahovacího poutka je našitý po obvodu a do kříže stuhový uzávěr šíře 38 mm a délky 60 mm, háčková část. V místě našití dotahovacího poutka je na zadním díle našitý po obvodu a do kříže stuhový uzávěr šíře 38 mm a délky 240 mm, smyčková část. Na zadním díle ve spodní části je všité menší dotahovací poutko do bočního švu. Délka menšího dotahovacího poutka je 80 mm. Šíře poutka v místě všití do bočního švu je 50 mm a šíře poutka v užší části je 40 mm. Na spodní straně dotahovacího poutka je našitý po obvodu a do kříže stuhový uzávěr šíře 38 mm a délky 50 mm, háčková část. V místě našití dotahovacího poutka je na zadním díle našitý po obvodu a do kříže stuhový závěr šíře 38 mm a délky 150 mm, smyčková část, pro možnost zmenšení šíře nohavice.

Pasový límeček kombinézy

Pasový límeček je zhotoven ze základního materiálu. Na pasovém límečku je rovnoměrně našito po obvodu sedm textilních poutek pro provlečení opasku. Poutka mají našité po obvodu a do kříže stuhové uzávěry šíře 30 mm a délky 50 mm, smyčkovou část pro připevnění volného konce opasku. Pružné dotahování obvodu pasu je zhotoveno z lemovky šíře 25 mm, délky 140 mm a pruženky pevné, šíře 25 mm a délky 150 mm. Na lemovce je po obvodu a do kříže našitý stuhový uzávěr šíře 25 mm a délky 100 mm, háčková část. Na vnitřní straně kombinézy je v místě pružného dotahování našitý po obvodu a do kříže stuhový uzávěr šíře 40 mm a délky 70 mm, smyčková část. Pružné dotahování je z části překryto tunýlkem ze základního materiálu. Rozměry tunýlku jsou 210 x 80 mm.

Dolní kraj kombinézy

Dolní okraj nohavic je 2x podehnutý a prošitý jednou řadou stehů ve vzdálenosti 70 mm od spodního okraje. Vnitřní díl na spodní části kalhot je zhotoven ze základního a elastického materiálu. Spodní okraj vnitřního dílu je dvakrát zahnutý a prošitý jednou řadou stehů ve vzdálenosti 25 mm od kraje s vloženou kulatou pruženkou o průměru 3 mm a délky 850 mm. Konce kulaté pruženky jsou spojené plastovou sponou, samosvorkou, pro možnost utažení spodního okraje nohavic přes obuv. Na přední straně nohavice je připevněno obuvnické kovové poutko, pro spojení s očkem, popř. tkaničkami na obuvi. Kovové poutko je podloženo našitým popruhem šíře 25 mm.

Zpracování

Švy kombinézy jsou sešité, obnitkované, přehnuté a prošité jednou nebo dvěmi řadami stehů. Kapesní váčky jsou sešité a obnitkované. Kapsy, patky, větrací otvory v průramku a v krokové části, záhyby na zadním díle, konce našitého zipu na předním kraji a našité knoflíky jsou zajištěny strojovými uzávěrkami. Ve spodních částech kapes a v krokové části jsou zhotovené kulaté otvory o průměru 3 mm pro odtok vody obšité strojovými uzávěrkami. Začátek a zakončení strojového šití je zajištěno zpětným uzašitím nejméně 10 mm dlouhým. Předepsaný počet stehů na 10 mm strojového šití je (3-5) stehů. Hustota obšití dírek na 10 mm je (12-14) stehů. Švy musí být rovné s pravidelnými rovnoměrně utaženými stehy a pružné natolik, aby se při natažení netrhaly, a konce nití musí být odštířeny. Kapesní průhmaty, patky, rozparek, poutka jsou zpevněny strojovými uzávěrkami.

Uvedené rozměry v popisu jsou vztaženy pro velikost postavy po ušití:

Výška 182 cm

Obvod hrudníku 108 cm

Obvod pasu 100 cm

Povolená tolerance rozměrů uvedených v popisu je $\pm 5 \%$.

Tolerance rozměrů pro drobnou přípravu (stuhové uzávěry, popruhy, lemky apod.) jsou uvedené v materiálových listech v zadávací dokumentaci.

Technické parametry použitého materiálu

Základní materiál – tkanina v materiálovém složení 50% PES a 50% BA s vazbou Ripstop v černé barvě.

Ostatní materiál – stuhové uzávěry, spirálová zdrhovadla, plasty, pruženky a šicí nitě musí odpovídat barvě a charakteru základního materiálu. Veškeré použité materiály, které přichází do přímého styku s pokožkou musí být zdravotně a hygienicky nezávadné.

Technické parametry použitého materiálu Ripstop

BAREVNÝ ODSTÍN	SOUSTAVA CIELAB			
	L*	a*	b*	Měření barev spektrofotometricky ČSN EN 105-J01
Černá	15,80	0,40	-0,90	

P.č.	Parametry	Požadované hodnoty	Zkušební normy
1)	Materiálové složení (celkové) v %	50% PES /50% BA	Nařízení Evropského parlamentu a Rady (EU) č. 1007/2011
2)	Délková hmotnost příze (orientační)	<u>Osnova:</u> 29,5 tex <u>Útek:</u> 29,5 tex	ČSN EN ISO 2060
3)	Materiálové složení v % (osnova a útek)	<u>Osnova:</u> 50 %PESs /50% BA AI česaná <u>Útek:</u> 50 % BA AI čes./50 % PESs	Nařízení Evropského parlamentu a Rady (EU) č. 1007/2011
4)	Vazba	Plátno-ripstop	ČSN 80 0020
5)	Dostava na 1 cm osnova/útek (orientační)	30/22	ČSN EN 1049-2
6)	Plošná hmotnost v g/m ²	190±5%	ČSN EN 12127
7)	Prodyšnost v mm/sekundu min.(zkušební plocha 20 cm ² ,tlakový spád 200 Pa)	180	ČSN EN ISO 9237
8)	Pevnost v tahu v N min(osnova/útek)	950/650	ČSN EN ISO 13934-1
9)	Odolnost v oděru na přístroji Martindale v otáčkách min.při zatížení (795±7) g	48000	ČSN EN ISO 12947-2
10)	Změna rozměrů po mechanickém praní při 40°C, po 5 cyklech v % max. (osnova/útek)	- 2,5/ -2,5	ČSN EN ISO 6330
11)	Změna rozměrů po chemickém čištění v % max. Po 5 cyklech (osnova/útek)	- 1/ -1	ČSN EN ISO 3175-1 ČSN EN ISO 3175-2
12)	Stálost vybarvení minimální ve stupních (změna odstínu/zapuštění) - na světle	4/5	ČSN EN ISO 105-B02

	- při chemickém čištění - při žehlení za mokra - v otěru za sucha: - světle odstíny - tmavé odstíny - v otěru za vlhka: - světlé odstíny - tmavé odstíny - v potu: - kyselý - alkalický - v mechanickém praní 40°C - ve vodě	3/4 4/4-5 4-5 3-4 3 3 černá 2-3 4/3-4 4/3-4 4/4 4/4	ČSN EN ISO 105-D01 ČSN EN ISO 105-X11 ČSN EN ISO 105-X12 ČSN EN ISO 105-X12 ČSN EN ISO 105-E04 ČSN EN ISO 105-C06 ČSN EN ISO 105-E01
13)	Stanovení odolnosti plošných textílií vůči povrchovému smáčení (zkrápěcí metoda- Spray test) - po 5x praní při 40°C	ISO3=AATC80 ISO 2=70	ČSN EN ISO 4920 ČSN EN ISO 105-CO6
14)	Antibakteriální aktivita na bázi stříbra kultivačně zabezpečena chemicky nebo vláknem po 20x 40°C	-----	Dle metody AATCC 100-2004

Parametry zdravotní nezávadnosti – (základní materiál) Ripstop

P.č.	Parametry	Požadované hodnoty	Zkušební normy
1)	Obsah volného a hydrolýzou uvolněného formaldehydu (mg.kg ⁻¹)max.	75	EN ISO 14184-1
2)	PH vodného výluhu	4,5-7,5	EN ISO 3071
3)	Obsah těžkých kovů (mg.kg ¹) max. - arsen - kadmium - olovo - rtuť - chrom celkový - chrom (šestimocný) - kobalt - měď - nikl	1,0 0,1 1,0 0,02 2,0 pod detekčním limitem 4,0 50,0 4,0	Extrakce v roztoku kyselého potu dle EN ISO 105-E04, stanovení metodu AAS/metodou ICP-OES
4)	Azobarviva, která mohou uvolňovat karcinogenní arylaminy, mg.kg ¹	Pod detekčním limitem metody	EN 14362-1
5)	Obsah pentachlórfenolu, mg.kg ¹ Obsah chlorovaných fenolů,mg.kg ¹	Max.0,5 Max.0,5	1. DIN 53313 2. EN ISO 17070 3. metoda plynové chromatografie s ECD/metoda GC-MS


			metoda plynové chromatografie s ECD/ metoda GC-MS
--	--	--	--

Technické parametry elastického plošného materiálu

Dvouvrstvý lepený elastický materiál

Materiálové složení	80% PA 20% EA
Celková plošná hmotnost	410 g/m ² ± 20
Tloušťka lepeného spoje	1 mm

Technické parametry speciální víceúčelové plošné tkaniny

Ukazatel		Zkouší se podle	
Šíře	145/141 cm -2cm x/	ČSN EN 1773 (80 0843)	
Dostava na cm - osnova - útek	65,- ±3 % 27,5 ±4 %	ČSN EN 1049-2 (80 0814)	
Plošná hmotnost m ²	max. 300g	ČSN EN 121 27 (80 0849)	
Materiál - osnova - útek (orientační)	167 dtex Z300 polyester 167 dtex x 2 S90 polyester NR	/ČSN ISO 2076 (80 0010) ČSN ISO 1144 (80 0050)	
Vazba	kepr s mřížkou	ČSN 80 0020	
Úprava	Barvení nebo tisk, zátěr - vodunepropustný		
Pevnost v tahu - osnova - útek	min. 2000 N mim. 1400 N	ČSN EN ISO 13934 - 1 (80 0812)	
Pevnost při přetrhu - osnova - útek	mm. 27 % mm. 27 %	ČSN EN ISO 13934 - 1 (80 0812)	
Odolnost proti pronikání vody	min. 100 cm	ČSN EN 20811 (80 0818)	
Stálost vybarvení	min. v praní 40°C	3-4/3-4	ČSN EN ISO 105-C10 (80 0146)
	při otěru s.	3-4	ČSN EN ISO 105-X12 (80 0139)
	ve vodě	3-4/3-4	ČSN EN ISO 105-E01 (80 0143)
Symboly ošetřování		ČSN EN ISO 3758 (80 0005)	

Sítovina

Složení	100% polyester
Šíře	146 cm
Plošná hmotnost	110 g/m ²
Stálosti vybarvení	
-v chemickém čištění	4-5/4-5
-v suchém otěru	4-5
-v žehlení za sucha 110°C	4-5/4-5

-v praní při 40°C	4-5/4-5
-v potu	4-5/4-5
-na světle	4

Výstužná pěna 5mm

Tloušťka (mm)	5
Hustota kg/m ³ (tol. 10%)	30
Pevnost v tahu MPa	podélná příčná
	0,22 0,19

Smyčkový plošný materiál nahrazující stuhový uzávěr smyčkovou část

Popruh šíře 7mm

UŽITNÉ VLASTNOSTI

Stálobarevnost

ve vodě (ISO 105-E01)	3-4/3-4
v suchém otěru (ISO 105-X12)	3-4
v potu (ISO 105-E04)	3-4/3-4
při chemickém čištění (ISO 105-D01)	4

Pevnost při přetržení, min. / N /	2000
Tažnost při zatížení 100 N, max. / % /	5

KONSTRUKČNĚ TECHNOLOGICKÉ POŽADAVKY

Materiálové složení	/ % /	100 polyester
Šíře, tolerance šíře	/ mm /	7,0 ± 1,0
Tloušťka, tolerance	/ mm /	1,2 ± 0,2
Hmotnost výrobku, cca.	/ g/m /	7,1

Popruh šíře 25mm, 50 mm

UŽITNÉ VLASTNOSTI

Stálobarevnost

ve vodě (ISO 105-E01)	3-4/3-4
v potu (ISO 105-E04)	3-4/3-4
v suchém otěru (ISO 105-X12)	3-4
při chemickém čištění perchlorethylenem (ISO 105-D01)	4

Pevnost při přetržení, / N / min.	25 mm	50 mm
	6.250	12.500

TECHNICKÉ POŽADAVKY

Materiálové složení	/ % /		100 polyester
Šíře, tolerance šíře	/ mm /	25,0 ± 1,5	50,0 ± 2,0
Tloušťka, tolerance tloušťky	/ mm /	1,2 ± 0,2	1,3 ± 0,2
<u>Popruh plátnový 40mm, 50mm</u>			

KONSTRUKČNĚ TECHNOLOGICKÉ POŽADAVKY

Materiálové složení	/ % /		100 polyester
Šíře, tolerance šíře	/ mm /	40,0 ± 2,0	50,0 ± 2,0
Tloušťka, tolerance tloušťky	/ mm /	0,6 ± 0,1	0,6 ± 0,1

Lemovka 25mm**TECHNICKÉ POŽADAVKY**

Materiálové složení	/ % /		100 polyester
Šíře, tolerance šíře	/ mm /		25,0 ± 1,5
Tloušťka, tolerance tloušťky	/ mm /		0,4 ± 0,1

Pruženka šíře 20mm, 40mm – slabá**UŽITNÉ VLASTNOSTI**

Stálobarevnost

ve vodě (ISO 105-E01) 3-4/3-4

v potu (ISO 105-E04) 3-4/3-4

v suchém otěru (ISO 105-X12) 3-4

Protažení při zatížení 50N, max. 130

TECHNICKÉ POŽADAVKY

Materiálové složení	/ % /	51 polyester/49 pryžové nitě	
Šíře, tolerance šíře	/ mm /	20,0 ± 1,0	40,0 ± 2,0

Pruženka šíře 25mm – pevná**TECHNICKÉ POŽADAVKY**

Materiálové složení	/ % /	69 polyester/31 pryžové nitě	
Šíře, tolerance šíře	/ mm /		25,0 ± 1,5

Pruženka kulatá průměr 3mm

Oplétaná guma

Materiál: Latex/Polyester

Průměr 3mm

Stuhový uzávěr – smyčky, háčky



Materiál		100 % POLYAMID
Konstrukce		tkané
Teplotní interval použití		od -30°C do 140°C
Tloušťka	Hák	Mech
	0,077-0,081	0,104-0,112
Standardní šířky	16mm±1mm, 20mm±1mm, 25mm±1mm, 38mm±1,5mm, 50mm±2mm, 75mm±3mm, 102mm±3mm	

Stuhový uzávěr nízkoprofilový – háčky v šíři 20mm, 25mm, 40mm

Materiál	100% NYLON
Plošná hmotnost (g/m ²)	384,6
Výška háčku (mm)	0,94
Šířka háčku (mm)	0,27
Základní tloušťka (mm)	0,2
Celková tloušťka (mm)	1,14
Pevnost při oddělení (N/cm)	5,7
Pevnost ve smyku (N/cm ²)	25,2
Pevnost při oddělení ≥1000 krát (N/cm)	4,1
Pevnost ve smyku ≥1000 krát (N/cm ²)	24

Zdrhovadlo spirálové 8

Parametr	Jednotka	Hodnota	Norma
Typ	-	Spirálový	-
Materiál	-	100% polyester	-
Šíře zoubků	mm	8	-
Šíře textilního praporku	mm	16	-
Barva	-	černá	-

Zdrhovadlo spirálové 10 dvoucestné, ukončené, dělitelné

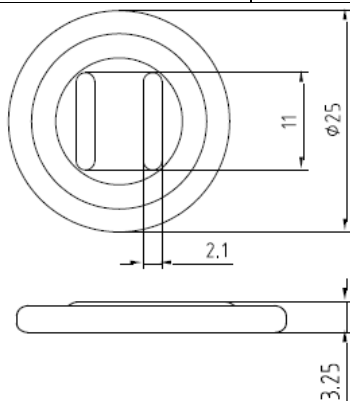
Parametr	Jednotka	Hodnota	Norma
Typ	-	Spirálový, dvoucestný, ukončený, dělitelný	-
Materiál zipu	-	100% polyester	-
Šíře textilního praporku	mm	19	-
Typ jezdců	-	Kovové, lakované do barvy stuhy, s aretací	
Materiál	-	Ocel	
Barva	-	Černá	

Jezdec typ 8

Parametr	Hodnota
Typ	Kovový, lakovaný do barvy stuhy, bez aretace
Materiál	ocel
Velikost	8
Barva	černá

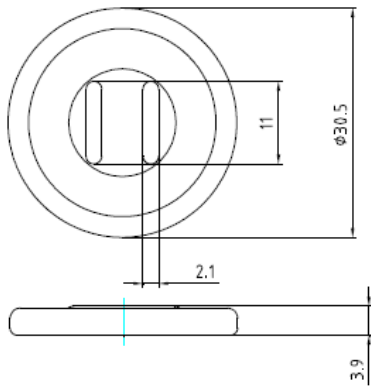
Knoflík – průměr 25mm

Parametr	Jednotka	Hodnota	Norma
Materiál	-	100% polyamid	-
Průměr	mm	25	-
Barva	-	Černá	



Knoflík – průměr 30mm

Parametr	Jednotka	Hodnota	Norma
Materiál	-	100% polyamid	-
Průměr	mm	30	-
Barva	-	Černá	

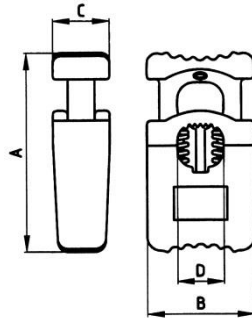


Nitě

Síla	NM 40	Pro sešívání
Síla	NM 60	Pro obnitkování
Složení	100 % POLYESTER	

Samosvorka

Parametr		Jednotka	Hodnota
Materiálové složení		-	100 % polyamid 6+ocel
Rozměry	A	mm	30
	B	mm	16
	C	mm	8,5
	D	mm	7,2
Barva		-	černá



Nýtovací hák Spona 40 průvlečná



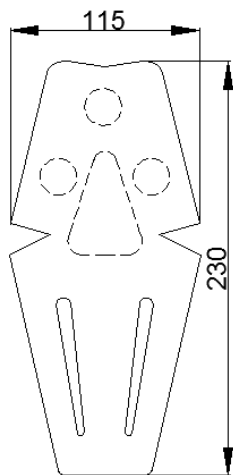
Materiálové složení	-	100%	100% Polyamid 6
Šíře	mm	40±2	
Barva			černá

Chrániče loktů

Anatomicky tvarovaný laminovaný vrstvený materiál v barvě černé.

Rozměry chráničů lokte

Výška textilní části	230 mm
Šíře textilní části	115 mm

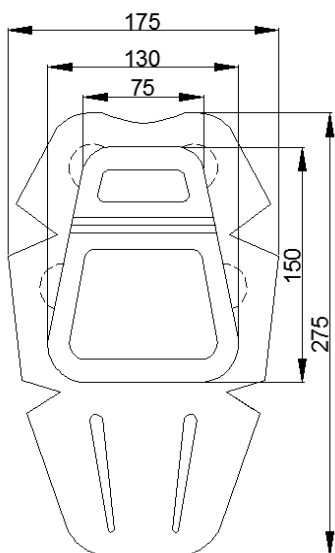


Integrované chrániče kolen

Anatomicky tvarovaný laminovaný vrstvený materiál v barvě černé, opatřen měkčeným plastem s kvalitními fyzikálně mechanickými vlastnostmi.

Rozměry integrovaných chráničů

Výška textilní části	275 mm
Šíře textilní části	175 mm
Výška plastové části	150 mm
Šíře plastové části v horním okraji	75 mm
Šíře plastové části ve spodním okraji	130 mm

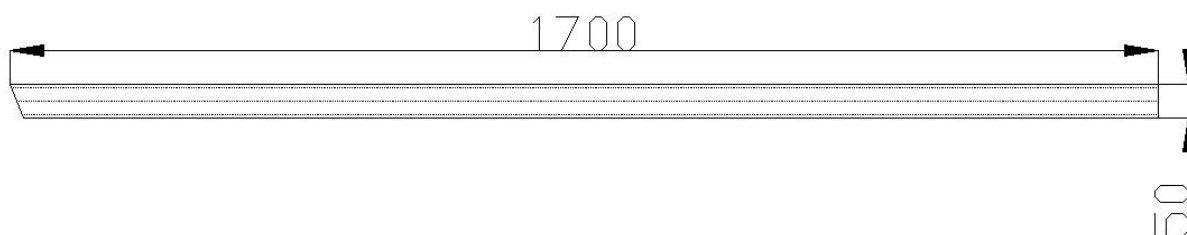


Opasek širě 50mm

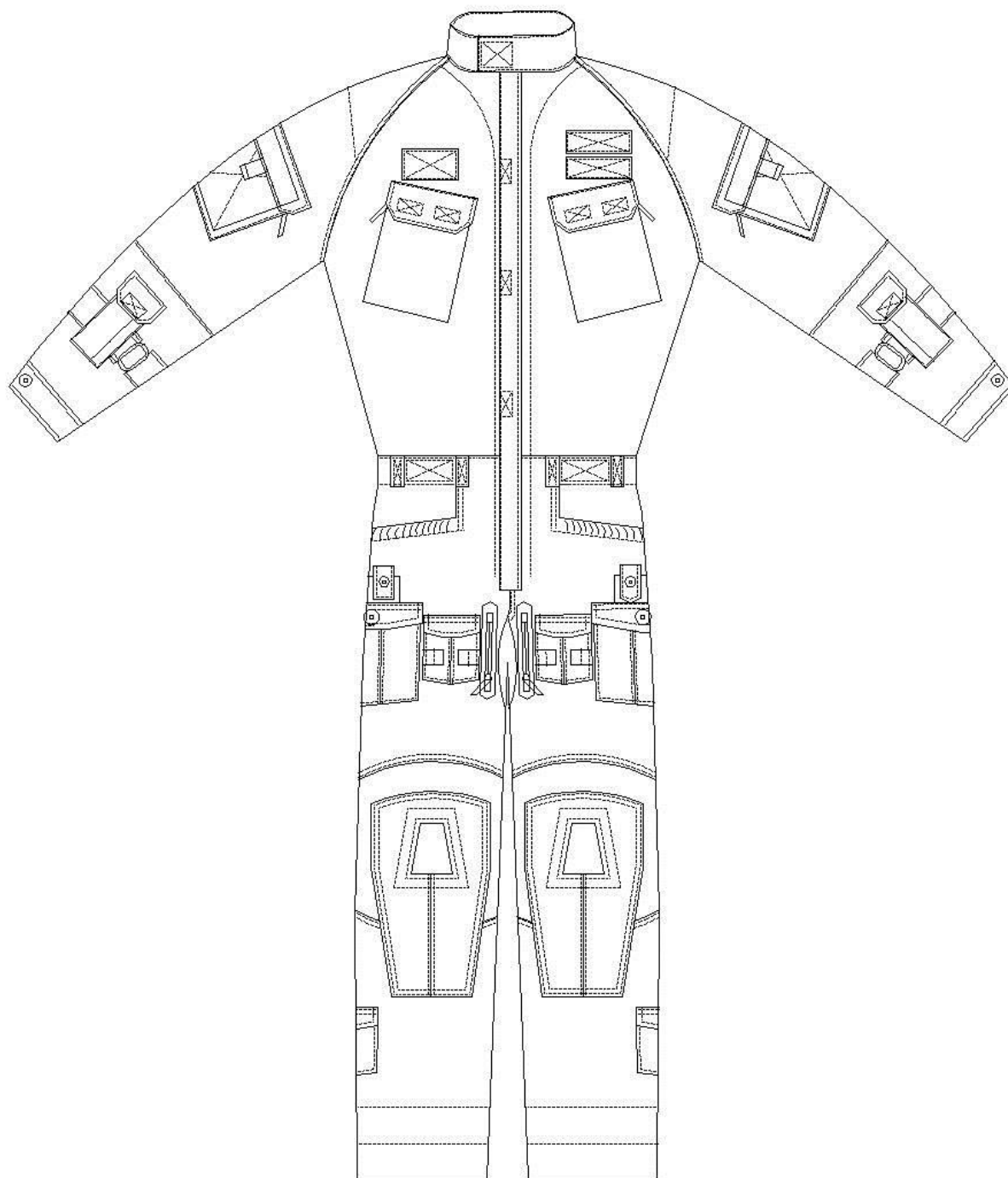
Velikostní tabulka:

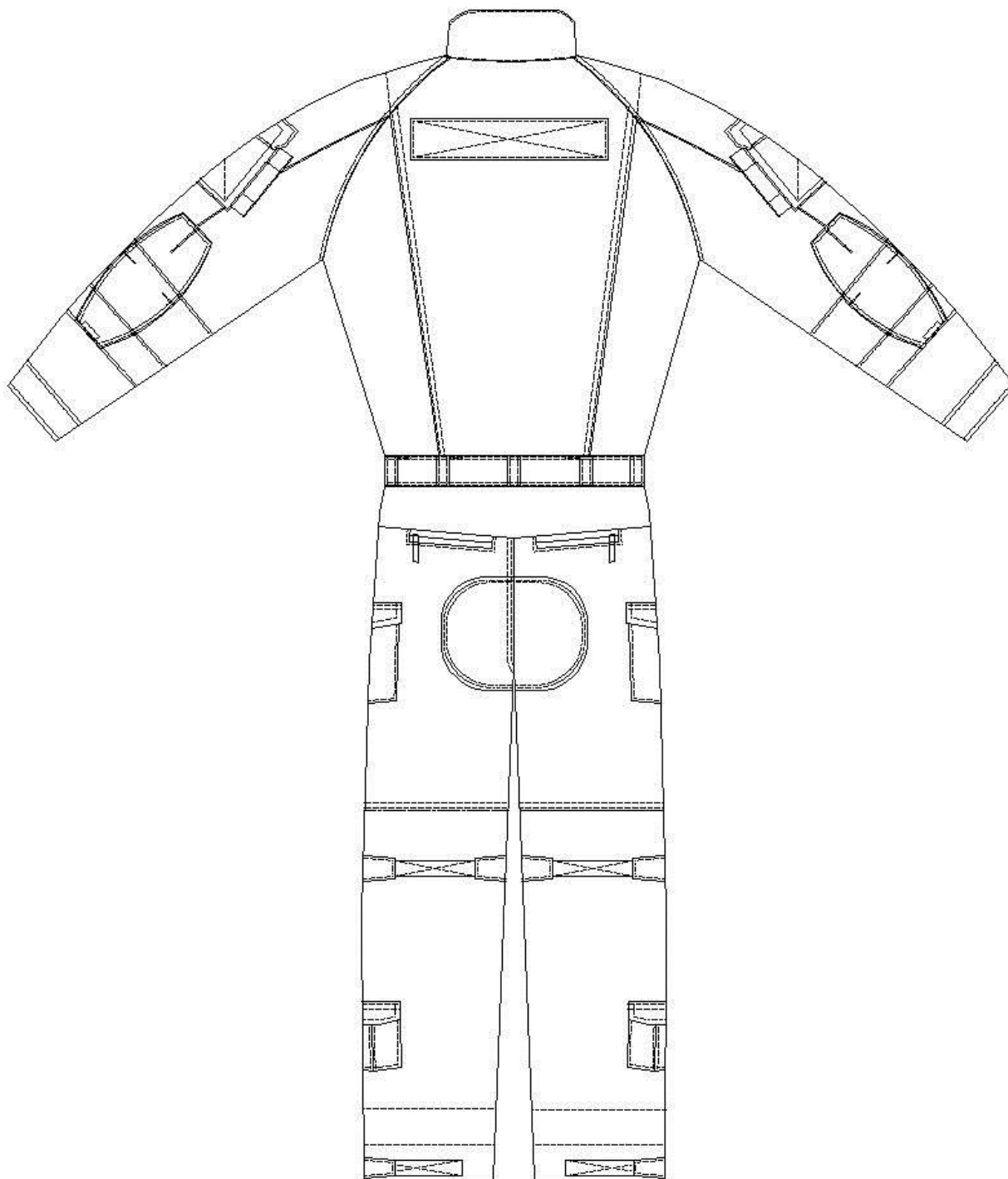
Obvod pasu (cm)	Délka opasku (mm)	Šíře opasku (mm)
70 - 79	1200	50
80 - 89	1300	50
90 - 99	1400	50
100 - 109	1500	50
110 - 119	1600	50
120 - 129	1700	50
130 - 139	1800	50
140 - 149	1900	50
150 - 159	2000	50

Nákres opasku pro obvod pasu 120 – 129 cm (rozměry jsou uvedené v mm).



Technický nákres kombinézy





Popis

Blůza speciál (dále jen „blůza“) slouží k ochraně těla při služební činnosti, provádění výcviku a bojové činnosti příslušníků PČR.

Provedení

Blůza má skryté lištové zapínání na dvoucestný spirálový zip širě 10 mm a stuhový uzávěr širě 25 mm. Vnější náprsní kapsy jsou nakládáné poloměchové s patkami na stuhový uzávěr. Nad náprsními kapsami jsou našité stuhové uzávěry smyčková část – jmenovka a hodnotní označení. Zadní díl je sešitý z jednoho středového dílu a dvou bočních dílů. V horní části zadního dílu je ve švech zhotoven záhyb. Na zadním díle je našitý stuhový uzávěr širě 70 mm smyčková část. Rukávy jsou jednodílné zpracované do manžety. V horní části rukávů jsou

našité nakládané poloměchové kapsy s patkami na stuhový uzávěr. V zadní části kapes je všitá kapsička na chemické světlo. V přední části rukávu v místě lokte jsou malé měchové kapsičky s patkami na stuhový uzávěr. Loketní část rukávu je opatřena tvarovaným dílem ze speciální víceúčelové technické tkaniny pro vložení loketních chráničů. Pod průramkem jsou větrací otvory. Límec je stojáčkový. Na vnitřní straně blůzy je zhotoveno dotahování pro možnost úpravy obvodu v pase.

Součástí blůzy je:

- **měkká vyjímatelná výztuha ramen tloušťky 5 mm**
- **chrániče loktů**
- **nášivka POLICIE umístěná na kapse levého rukávu blůzy. Nášivku POLICIE dodá kupující. Prodávající (výrobce) na rubovou stranu nášivky našije stuhový uzávěr háčkovou část v černé barvě**

Přední díly

Přední horní díly blůzy

Na vrchní části předních dílů jsou našité měchové nakládané kapsy s patkami. Výška předního dílu kapsy je 185 mm a šíře kapsy je 140 mm. Horní okraj je dvakrát podehnutý a prošitý jednou řadou stehů ve vzdálenosti **20 mm**. V horní části jsou po obvodu a do kříže našité 2 stuhové uzávěry šíře 25 mm a délky 40 mm, smyčková část. V zadním bočním kraji kapsy je všitý spirálový zip šíře 8 mm a délky 170 mm, pro možnost bočního vstupu do kapsy. Délka patky je 140 mm, výška patky je 60 mm. Patka je po obvodu prošitá ve vzdálenosti 6 mm od kraje a ve vzdálenosti 20 mm od horního okraje jsou na vnitřní straně našity po obvodu a do kříže 2 stuhové uzávěry šíře 25 mm a délky 40 mm, háčková část. Nad levou náprsní kapsou jsou našity po obvodu a do kříže 2 stuhové uzávěry šíře 38 mm a délky 120 mm, smyčková část. Nad pravou náprsní kapsou je po obvodu a do kříže našitý stuhový uzávěr šíře 50 mm a délky 85 mm, smyčková část. Na rubové straně předních dílů v místě ramen je našitý základní materiál pro vložení vyjímatelné výztuhy tloušťky 5 mm. Otvor je zajištěn stuhovým uzávěrem šíře 16 mm a délkou 220 mm, háčkovou částí a plošným smyčkovým materiálem. Na levém předním kraji předního dílu je zhotovena lišta skrytého zapínání šíře 50 mm a délky 670 mm. Přední krajové podsádky jsou našité, přehnuté a prošité. Na předních krajích předního dílu je našitý dvoucestný spirálový zip šíře 10 mm, délky 550 mm a 3 stuhové uzávěry šíře 25 mm a délky 50 mm. Stuhové uzávěry jsou našité po obvodu a do kříže. V průramcích jsou zhotovené větrací otvory zapínané na spirálový zip šíře 8 mm, délky 230 mm. Jezdec zipu má textilní taháček vyrobený z popruhu šíře 7 mm a délky 60 mm. Větrací otvor je podložen síťovinou.

Zadní horní díl blůzy

Zadní díl je sešitý z jednoho středového dílu a dvou bočních dílů. V horní části zadního dílu je ve švech zhotoven záhyb. Hloubka záhybu je 40 mm. Na zadním díle je našitý po obvodu a do kříže stuhový uzávěr šíře 70 mm a délky 320 mm, smyčková část. Na vnitřní straně zadního dílu v pasové části je dotahovací poutko pro možnost úpravy obvodu pasu Pružné dotahování obvodu pasu je zhotoveno z lemovky šíře 25 mm, délky 140 mm a pruženky pevné, šíře 25 mm a délky 150 mm. Na lemovce je po obvodu a do kříže našitý stuhový uzávěr šíře 25 mm a délky 100 mm, háčková část. Na vnitřní straně kombinézy je v místě pružného dotahování našitý po obvodu a do kříže stuhový uzávěr šíře 40 mm a délky 70 mm, smyčková část. Pružné dotahování je z části překryto tunýlkem ze základního materiálu. Rozměry tunýlku jsou 150 x 50 mm.

Rukávy blůzy

Rukávy kombinézy

Rukávy jsou jednoduché klínové. V horní části rukávů jsou našité měchové nakládané kapsy s patkami. Výška předního dílu kapsy je 170 mm a šíře kapsy je 160 mm. Horní okraj je dvakrát podehnutý a prošitý jednou řadou stehů ve vzdálenosti 20 mm. Na předním díle je po obvodu a do kříže našitý stuhový uzávěr šíře 100 mm a délky 150 mm, smyčková část. V předním bočním kraji kapsy je všitý spirálový zip šíře 8 mm a délky 130 mm, pro možnost bočního vstupu do kapsy. Pod zadním krajem kapsy je všitá kapsička na chemické světlo. Výška kapsičky je 130 mm, šířka je 25 mm. Přední díl kapsičky je tvořen z pruženky šíře 40 mm. Délka patky je 160 mm, výška patky je 70 mm. Patka je po obvodu prošitá ve vzdálenosti 6 mm od kraje. Na vrchní straně patky je našitý po obvodu a do kříže stuhový uzávěr šíře 50 mm a délky 105 mm, smyčková část s vloženým poutkem s našitým stuhovým uzávěrem šíře 25 mm a délky 60 mm. Na vnitřní straně patky jsou našité po obvodu a do kříže stuhové uzávěry šíře 25 mm a délky 45 mm, háčková část. V loketní části rukávů jsou našité malé měchové nakládané kapsy s patkami. Přední díl malé kapsy je dvojitý, výška vnějšího předního dílu je 140 mm, výška vnitřního předního dílu je 150 mm, šíře dílů je 75 mm. Na horním okraji vnějšího předního dílu je našitý po obvodu a do kříže stuhový uzávěr šíře 25 mm a délky 50 mm, smyčková část. Vnější a vnitřní přední díl je spojen prošitím 25 mm od předního kraje. Délka patky je 85 mm, výška patky je 50 mm. Patka je po obvodu prošitá ve vzdálenosti 6 mm od kraje. Na vnitřní straně patky je našitý po obvodu a do kříže stuhový uzávěr šíře 25 mm a délky 50 mm, háčková část. Loketní část rukávu je opatřena tvarovaným dílem ze speciální víceúčelové technické tkaniny pro vložení loketních chráničů. Tvar dílu odpovídá tvaru chrániče, výška dílu je 270 mm, šíře je 140 mm. Spodní část tvarovaného dílu je opatřena stuhovým uzávěrem. Rukáv je ve spodní části loketního chrániče doplněn pružným dotažením pomocí pruženky šíře 40 mm a délky 400 mm a vysoce pevnostní plastové spony průvlečné šíře 40 mm. Pruženka šíře 40 mm je vedena tunýlkem šíře 55 mm, ze základního materiálu a konec pruženky je 2x založený a prošitý. Spodní okraj rukávů je zapínaný na manžetu. Délka volné stavitelné manžety ušitá do špičky je 88 mm, šíře manžety je 50 mm. Ve vzdálenosti 20 mm od špičky manžety je vodorovně vyšitá knoflíková dírka délky 30 mm. Na spodním okraji rukávu jsou našité 3 knoflíky o průměru 25 mm ve vzdálenosti 50 mm od sebe.

Límeč blůzy

Límeč je stojáčkový, vyztužený základním materiálem. Po obvodu je prošitý v šíři 3 mm od kraje a v přední části je zapínaný na stuhový uzávěr šíře 38 mm a délky 70 mm. Stuhové uzávěry jsou našity po obvodu a do kříže.

Dolní kraj

Spodní okraj blůzy je 2x podehnutý a prošitý jednou řadou stehů ve vzdálenosti 15 mm od kraje.

Zpracování

Švy blůzy jsou sešité, obnitkované, přehnuté a prošité jednou nebo dvěmi řadami stehů. Kapesní vávky jsou sešité a obnitkované. Kapsy, patky, větrací otvory v průramku a v krokové části, záhyby na zadním díle, konce našitého zipu na předním kraji a našité knoflíky jsou zajištěny strojovými uzávěrkami. Ve spodních částech kapes a v krokové části jsou zhotovené kulaté otvory o průměru 3 mm pro odtok vody obšité strojovými uzávěrkami. Začátek a zakončení strojového šití je zajištěno zpětným uzašitím nejméně 10 mm dlouhým. Předepsaný počet stehů na 10 mm strojového šití je (3-5) stehů. Hustota obšití dírek na 10 mm je (12-14) stehů. Švy musí být rovné s pravidelnými rovnoměrně utaženými stehy a pružné natolik, aby

se při natažení netrhaly, a konce nití musí být odstříženy. Kapesní průhmaty, patky, rozperek, poutka jsou zpevněny strojovými uzávěrkami.

Uvedené rozměry v popisu jsou vztaženy pro velikost postavy po ušití:

Výška 182 cm

Obvod hrudníku 108 cm

Obvod pasu 100 cm

Povolená tolerance rozměrů uvedených v popisu je $\pm 5\%$.

Tolerance rozměrů pro drobnou přípravu (stuhové uzávěry, popruhy, lemovky apod.) jsou uvedené v materiálových listech v zadávací dokumentaci.

Technické parametry použitého materiálu

Základní materiál – tkanina v materiálovém složení 50%Pes a 50%BA s vazbou Ripstop v černé barvě.

Ostatní materiál – stuhové uzávěry, spirálová zdrhovadla, plasty, pruženky a šicí nitě musí odpovídat barvě a charakteru základního materiálu. Veškeré použité materiály, které přichází do přímého styku s pokožkou musí být zdravotně a hygienicky nezávadné.

Technické parametry použitého materiálu Ripstop

BAREVNÝ ODSTÍN	SOUSTAVA CIELAB			
	L^*	a^*	b^*	Měření barev spektrofotometricky ČSN EN 105-J01
Černá	15,80	0,40	-0,90	

P.č.	Parametry	Požadované hodnoty	Zkušební normy
1)	Materiálové složení (celkové) v %	50% Pes /50% BA	Nařízení Evropského parlamentu a Rady (EU) č. 1007/2011
2)	Délková hmotnost příze (orientační)	<u>Osnova:</u> 29,5 tex <u>Útek:</u> 29,5 tex	ČSN EN ISO 2060
3)	Materiálové složení v % (osnova a útek)	<u>Osnova:</u> 50 % PESs /50% BA AI česaná <u>Útek:</u> 50 % BA AI čes./50 % PESs	Nařízení Evropského parlamentu a Rady (EU) č. 1007/2011
4)	Vazba	Plátno-ripstop	ČSN 80 0020
5)	Dostava na 1 cm osnova/útek (orientační)	30/22	ČSN EN 1049-2
6)	Plošná hmotnost v g/m ²	190±5%	ČSN EN 12127

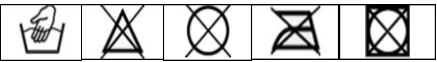
7)	Prodyšnost v mm/sekundu min. (zkušební plocha 20 cm ² , tlakový spád 200 Pa)	180	ČSN EN ISO 9237
8)	Pevnost v tahu v N min (osnova/útek)	950/650	ČSN EN ISO 13934-1
9)	Odolnost v oděru na přístroji Martindale v otáčkách min. při zatížení (795±7) g	48000	ČSN EN ISO 12947-2
10)	Změna rozměrů po mechanickém praní při 40°C, po 5 cyklech v % max. (osnova/útek)	- 2,5/ -2,5	ČSN EN ISO 6330
11)	Změna rozměrů po chemickém čištění v % max. Po 5 cyklech (osnova/útek)	- 1/ -1	ČSN EN ISO 3175-1 ČSN EN ISO 3175-2
12)	Stálost vybarvení minimální ve stupních (změna odstínu/zapuštění) <ul style="list-style-type: none"> - na světle - při chemickém čištění - při žehlení za mokra - v otěru za sucha:- světle odstíny <li style="padding-left: 20px;">- tmavé odstíny - v otěru za vlhka:- světlé odstíny <li style="padding-left: 20px;">- tmavé odstíny - v potu:- kyselý <li style="padding-left: 20px;">- alkalický - v mechanickém praní 40°C - ve vodě 	4/5 3/4 4/4-5 4-5 3-4 3 3 černá 2-3 4/3-4 4/3-4 4/4 4/4	ČSN EN ISO 105-B02 ČSN EN ISO 105-D01 ČSN EN ISO 105-X11 ČSN EN ISO 105-X12 ČSN EN ISO 105-X12 ČSN EN ISO 105-E04 ČSN EN ISO 105-C06 ČSN EN ISO 105-E01
13)	Stanovení odolnosti plošných textilií vůči povrchovému smáčení (zkrápěcí metoda- Spray test) - po 5x praní při 40°C	ISO3=AATC80 ISO 2=70	ČSN EN ISO 4920 ČSN EN ISO 105-CO6
14)	Antibakteriální aktivita na bázi stříbra kultivačně zabezpečena chemicky nebo vláknem po 20x 40°C	-----	Dle metody AATCC 100-2004

Parametry zdravotní nezávadnosti – (základní materiál) Ripstop

P.č	Parametry	Požadované hodnoty	Zkušební normy
1)	Obsah volného a hydrolýzou uvolněného formaldehydu (mg.kg ⁻¹)max.	75	EN ISO 14184-1
2)	PH vodného výluhu	4,5-7,5	EN ISO 3071
3)	Obsah těžkých kovů (mg.kg ¹) max. - arsen	1,0	Extrakce v roztoku kyselého potu dle EN ISO

	- kadmium - olovo - rtuť - chróm celkový - chróm (šestimocný) - kobalt - měď - nikl	0,1 1,0 0,02 2,0 pod detekčním limitem 4,0 50,0 4,0	105-E04, stanovení metodu AAS/metodou ICP-OES
4)	Azobarviva, která mohou uvolňovat karcinogenní arylaminy, mg.kg ¹	Pod detekčním limitem metody	EN 14362-1
5)	Obsah pentachlórfenolu, mg.kg ¹ Obsah chlorovaných fenolů,mg.kg ¹	Max.0,5 Max.0,5	1. DIN 53313 2. EN ISO 17070 3. metoda plynové chromatografie s ECD/metoda GC-MS metoda plynové chromatografie s ECD/ metoda GC-MS

Technické parametry speciální víceúčelové plošné tkaniny

Ukazatel		Zkouší se podle	
Šíře	145/141 cm -2cm x/	ČSN EN 1773 (80 0843)	
Dostava na cm - osnova - útok	65,- ±3 % 27,5 ±4 %	ČSN EN 1049-2 (80 0814)	
Plošná hmotnost m ²	max. 300g	ČSN EN 121 27 (80 0849)	
Materiál - osnova - útek (orientační)	167 dtex Z300 polyester 167 dtex x 2 S90 polyester NR	/ČSN ISO 2076 (80 0010) ČSN ISO 1144 (80 0050)	
Vazba	kepr s mřížkou	ČSN 80 0020	
Úprava	Barvení nebo tisk, zátěr - vodunepropustný		
Pevnost v tahu - osnova - útek	min. 2000 N mim. 1400 N	ČSN EN ISO 13934 - 1 (80 0812)	
Pevnost při přetrhu - osnova - útek	mm. 27 % mm. 27 %	ČSN EN ISO 13934 - 1 (80 0812)	
Odolnost proti pronikání vody	min. 100 cm	ČSN EN 20811 (80 0818)	
Stálost vybarvení	min. v praní 40°C	3-4/3-4	ČSN EN ISO 105-C10 (80 0146)
	při otěru s.	3-4	ČSN EN ISO 105-X12 (80 0139)
	ve vodě	3-4/3-4	ČSN EN ISO 105-E01 (80 0143)
Symboly ošetřování			ČSN EN ISO 3758 (80 0005)

Sítovina

Složení	100% polyester
Šíře	146 cm
Plošná hmotnost	110 g/m ²
Stálosti vybarvení	
-v chemickém čištění	4-5/4-5
-v suchém otěru	4-5
-v žehlení za sucha 110°C	4-5/4-5
-v praní při 40°C	4-5/4-5
-v potu	4-5/4-5
-na světle	4

Výstužná pěna 5mm

Tloušťka (mm)	5	
Hustota kg/m ³ (tol. 10%)	30	
Pevnost v tahu MPa	podélná příčná	0,22 0,19

Smyčkový plošný materiál nahrazující stuhový uzávěr smyčkovou část

Popruh šíře 7mm

UŽITNÉ VLASTNOSTI

Stálobarevnost

ve vodě (ISO 105-E01)	3-4/3-4
v suchém otěru (ISO 105-X12)	3-4
v potu (ISO 105-E04)	3-4/3-4
při chemickém čištění (ISO 105-D01)	4

Pevnost při přetržení, min. / N /	2000
Tažnost při zatížení 100 N, max. / % /	5

KONSTRUKČNĚ TECHNOLOGICKÉ POŽADAVKY

Materiálové složení	/ % /	100 polyester
Šíře, tolerance šíře	/ mm /	7,0 ± 1,0
Tloušťka, tolerance	/ mm /	1,2 ± 0,2
Hmotnost výrobku, cca.	/ g/m /	7,1

Lemovka 25mm

TECHNICKÉ POŽADAVKY

Materiálové složení	/ % /	100 polyester
Šíře, tolerance šíře	/ mm /	25,0 ± 1,5
Tloušťka, tolerance tloušťky	/ mm /	0,4 ± 0,1
<u>Pruženka šíře 40mm – slabá</u>		

UŽITNÉ VLASTNOSTI

Stálobarevnost	
ve vodě (ISO 105-E01)	3-4/3-4
v potu (ISO 105-E04)	3-4/3-4
v suchém otěru (ISO 105-X12)	3-4
Protažení při zatížení 50N, max.	130

TECHNICKÉ POŽADAVKY

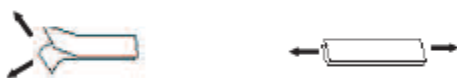
Materiálové složení	/ % /	51 polyester/49 pryžové nitě
Šíře, tolerance šíře	/ mm /	40,0 ± 2,0

Pruženka šíře 25mm – pevná

TECHNICKÉ POŽADAVKY

Materiálové složení	/ % /	69 polyester/31 pryžové nitě
Šíře, tolerance šíře	/ mm /	25,0 ± 1,5

Stuhový uzávěr – smyčky, háčky



Materiál		100 % POLYAMID
Konstrukce		tkané
Teplotní interval použití		od -30°C do 140°C
Tloušťka	Hák	Mech
	0,077-0,081	0,104-0,112
Standardní šířky	16mm±1mm, 20mm±1mm, 25mm±1mm, 38mm±1,5mm, 50mm±2mm, 75mm±3mm, 102mm±3mm	

Stuhový uzávěr nízkoprofilový – háčky v šíři 20mm, 25mm, 40mm

Materiál	100% NYLON
Plošná hmotnost (g/m ²)	384,6
Výška háčku (mm)	0,94
Šířka háčku (mm)	0,27
Základní tloušťka (mm)	0,2
Celková tloušťka (mm)	1,14
Pevnost při oddělení (N/cm)	5,7
Pevnost ve smyku (N/cm ²)	25,2
Pevnost při oddělení ≥1000 krát (N/cm)	4,1
Pevnost ve smyku ≥1000 krát (N/cm ²)	24

Zdrhovadlo spirálové 8

Parametr	Jednotka	Tolerance	Hodnota	Norma
Typ	-	-	Spirálový	-
Materiál	-	-	100% polyester	-
Šíře zoubků	mm	-	8	-
Šíře textilního praporku	mm	-	16	-
Barva	-	-	černá	-

Zdrhovadlo spirálové 10 dvoucestný, ukončený, dělitelný

Parametr	Jednotka	Hodnota	Norma
Typ	-	Spirálový, dvoucestný, ukončený, dělitelný	-
Materiál zipu	-	100% polyester	-
Šíře textilního praporku	mm	19	-
Typ jezdců	-	Kovové, lakované do barvy stuhy, s aretací	
Materiál	-	Ocel	
Barva	-	Černá	

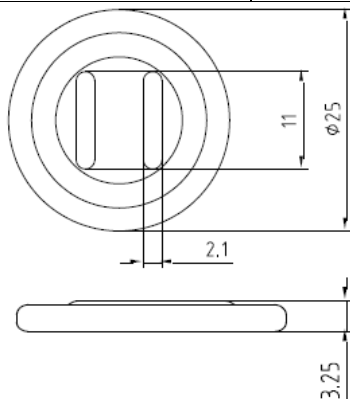
Jezdec typ 8

Parametr	Hodnota
Typ	Kovový, lakovaný do barvy stuhy, bez aretace
Materiál	ocel
Velikost	8

Barva	černá
-------	-------

Knoflík – průměr 25mm

Parametr	Jednotka	Hodnota	Norma
Materiál	-	100% polyamid	-
Průměr	mm	25	-
Barva	-	Černá	



Spona 40 průvlečná



Materiálové složení	-	100%	100% Polyamid 6
Šíře	mm	40±2	
Barva			černá

Nitě

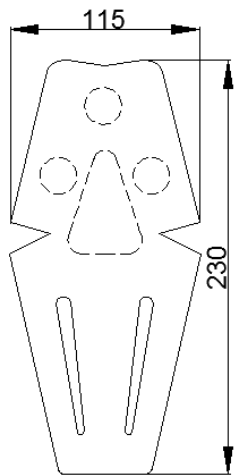
Síla	NM 40	Pro sešívání
Síla	NM 60	Pro obnitkování
Složení	100 % POLYESTER	

Chrániče loktů

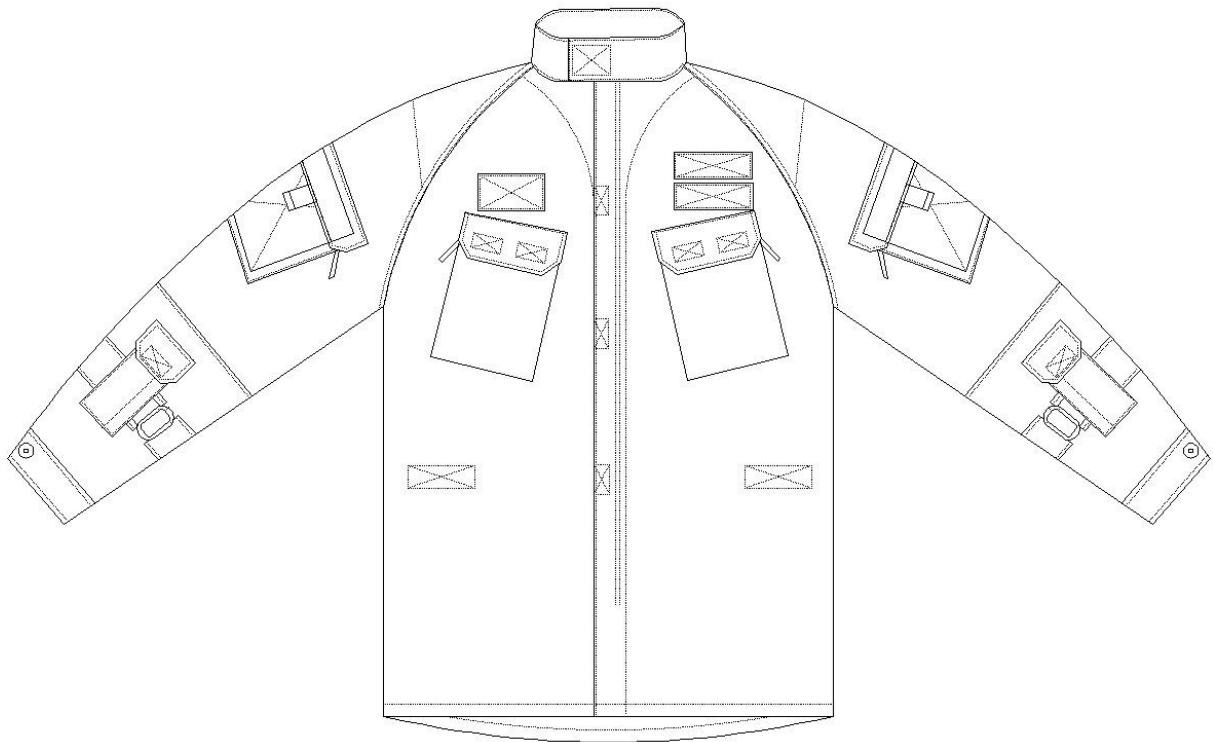
Anatomicky tvarovaný laminovaný vrstvený materiál v barvě černé.

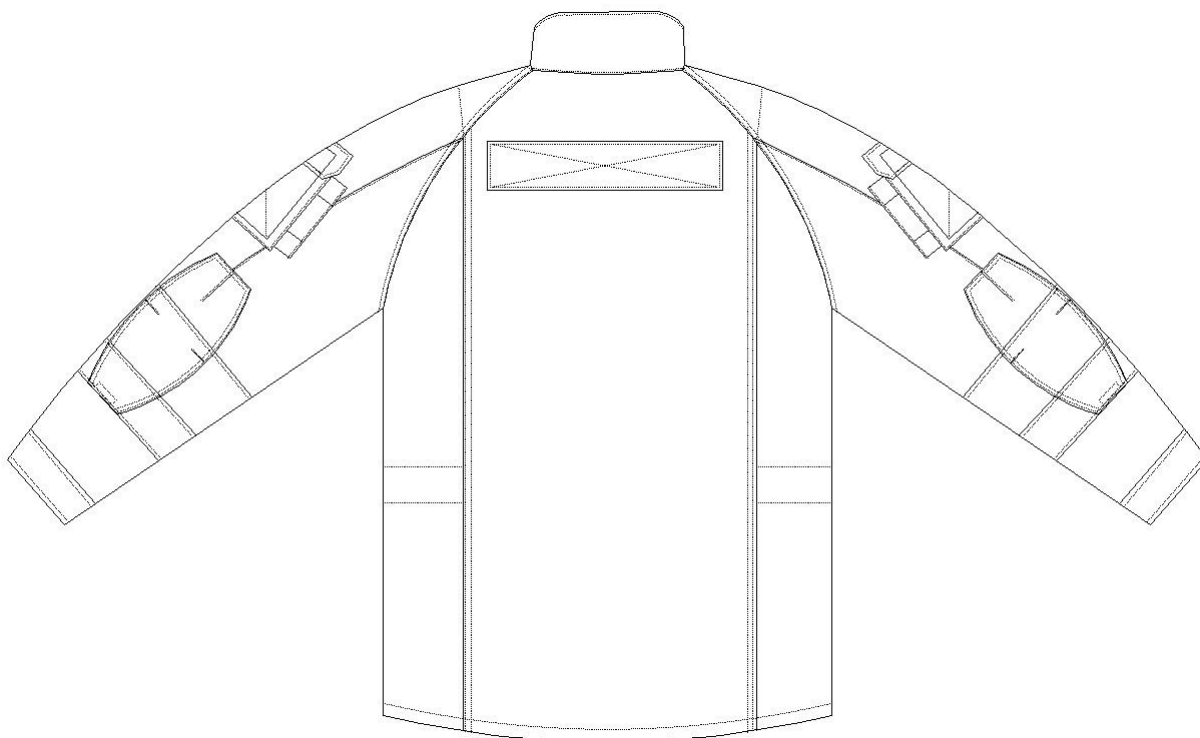
Rozměry chráničů lokte

Výška textilní části	230 mm
Šíře textilní části	115 mm



Technický nákres blůzy





Popis

Kalhoty speciál (dále jen „kalhoty“)

Kalhoty slouží k ochraně těla při služební činnosti, provádění výcviku a bojové činnosti příslušníků PČR.

Provedení

Na předních dílech v horní části jsou prostřížené šikmé kapsy, ve stehenní části jsou malé a velké nakládané poloměchové kapsy s patkami. Nad velkými kapsami jsou kapsičky na nůž. V krokové části jsou otvory se zdrhovadly pro možnost odvětrání. Kolenní části kalhot jsou zhotovené z elastického materiálu a současně zpevněné vysokopevnostní víceúčelovou tkaninou s možností vložení kolenních chráničů. Zadní díly mají v horní části dvouvýpustkové zipové kapsy. Sedová část zadního dílu je zpevněná vrstvou základní tkaniny. Horní část zadního dílu a rozkrok je zhotoven z elastického materiálu. Zadní díl je v kolenní a dolní části opatřen stahovacími poutky se stuhovým uzávěrem pro možnost utažení obvodu nohavice. V lýtkové části jsou na bočních stranách kalhot malé nakládané kapsy s patkami. Pasový límeček je vyztužen, jsou na něm našitá poutka a stahovací pásy pro úpravu obvodu pasu. Spodní okraj kalhot je vybaven vnitřním dílem pro možnost utažení a přichycení k obuvi.

Součástí kalhot je:

- **opasek z popruhu šíře 50 mm zapínaný na stuhový uzávěr šíře 38 mm. Délka opasku dle velikosti kalhot, konec popruhu je odtaven pod úhlem 45 stupňů.**
- **integrováné chrániče kolen**

Přední díly kalhot

V horní části předního dílu jsou prostřížené šikmé kapsy. Délka otvoru kapsy s všíťou pruženkou šíře 20 mm je 180 mm a hloubka kapsy je 210 mm. Kapesní váček je zhotoven ze základního materiálu. Ve stehenní části jsou na bočním švu velké nakládané poloměchové kapsy s patkami. Přední díl velké kapsy má šíři 210 mm, výška ve střední části je 250 mm a výška v bočním kraji je 230 mm. Přední díl kapsy je zhotoven se dvěma protizáhyby ve

vzdálenosti 65 mm od kraje, šířka záhybu je 20 mm. Horní okraj kapsy je dvakrát zahnutý do vnitřní strany a prošitý dvoumi řadami stehů ve vzdálenosti 3 mm a 20 mm od horního okraje. Uvnitř kapsy je našité poutko z pruženky šíře 40 mm a délky 100 mm. Ve vzdálenosti 75 mm od horního okraje kapsy je našitý knoflík o průměru 30 mm. Ve spodní části kapsy je obšitý otvor o průměru 3 mm pro odtok vody. Délka velké patky je 220 mm, výška ve střední části je 90 mm, výška patky v bočním kraji je 70 mm. Patka je po obvodu prošitá ve vzdálenosti 6 mm od kraje a ve vzdálenosti 20 mm od špičky je svisle vyšitá knoflíková dírka délky 35 mm. Nad velkou kapsou je našitá kapsička na nůž. Přední díl kapsičky má šíři 75 mm a délku 150 mm, z níž 100 mm je pod velkou kapsou. Horní okraj kapsičky je zahnutý do rubu a zpevněný plátňovým popruhem šíře 50 mm. Ve vzdálenosti 25 mm od horního okraje je přišitý knoflík o průměru 25 mm. Víko kapsičky je zhotoveno ze základního materiálu, šíře víka je 40 mm, délka víka je 230 mm. Ve vzdálenosti 20 mm od špičky víka je svisle vyšitá knoflíková dírka délky 30 mm. Ve stehenní části jsou našité malé nakládáné kapsy s patkami. Přední díl malé kapsy má šíři 130 mm, výška ve střední části je 140 mm a výška v bočním kraji je 125 mm. Přední díl kapsy je zhotoven s jedním protizáhybem. Šířka záhybu je 20 mm. Horní okraj kapsy je zahnutý do vnitřní strany, zpevněný plátňovým popruhem šíře 40 mm, délky 130 mm a prošitý dvoumi řadami stehů ve vzdálenosti 3 mm a 38 mm od horního okraje. Ve vzdálenosti 6 mm od horního okraje jsou našité po obvodu a do kříže 2 stuhové uzávěry šíře 25 mm a délky 40 mm, háčková část a ve vzdálenosti 65 mm od horního okraje jsou našité 2 pruženky šíře 40 mm, které tvoří 4 poutka dlouhá 20 mm. Ve spodní části kapsy je obšitý otvor o průměru 3 mm pro odtok vody. Délka malé patky je 140 mm, výška ve střední části je 75 mm, výška patky v bočním kraji je 60 mm. Patka je po obvodu prošitá ve vzdálenosti 6 mm od kraje a ve vzdálenosti 30 mm od horního okraje jsou na spodní části našity po obvodu a do kříže 2 stuhové uzávěry šíře 25 mm a délky 40 mm, smyčková část. V krokové části kalhot je odvětrávací rozparek zapínaný na spirálový zip šíře 8 mm, délky 200 mm. Taháček jezdece je zhotoven z popruhu šíře 7 mm a délky 60 mm. Odvětrávací otvor je podložen síťovinou a zpevněn základním materiálem. Rozparek kalhot je v pasové části zapínaný stuhovými uzávěry šíře 38 mm, délky 100 mm a spirálovým zipem šíře 8 mm, délky 180 mm. Stuhové uzávěry jsou našité po obvodu a do kříže. Kolenní část je zhotovena z elastického materiálu. Výška elastického materiálu ve středové části je 280 mm. Kolenní část je zpevněná tvarovaným dílem z vysokopevnostní víceúčelové tkaniny. Výška dílu ve střední části je 310 mm, šíře v horní části je 210 mm a šíře ve spodní části je 110 mm. Tvarovaný díl má středovou část vybavenou stuhovým uzávěrem šíře 16 mm háčkovou částí a smyčkovým plošným materiálem pro umístění chrániče kolen. Výšku umístění chrániče lze regulovat pomocí kulaté pruženky o průměru 3 mm a délky 700 mm, která je provléknutá přes našité poutko v horní části elastického dílu. Konce kulaté pruženky jsou umístěny pod patkou malé nakládáné kapsy a jsou spojeny plastovou sponou, samosvorkou. V lýtkové části jsou umístěné malé nakládáné kapsy s patkami, které jsou shodné s horními kapsami ve stehenní části, kromě našitých poutek z pruženky šíře 40 mm.

Zadní díly kalhot

Na zadním díle jsou dvouvýpustkové zipové kapsy. Délka otvoru kapsy je 170 mm, šířka výpustku je 10 mm. Výpustky jsou zhotoveny ze základního materiálu. Kapsy jsou zapínané na spirálový zip šíře 8 mm a délky 170 mm, jezdec zipu má textilní taháček z popruhu šíře 7 mm délky 60 mm. Kapesní váček je zhotoven ze síťoviny. Průhmat zadní kapsy je 180 mm. Horní část zadního dílu je zhotovena z elastického materiálu. Sedová část zadního dílu je zpevněná vrstvou základní tkaniny, v krokové části jsou 2 obšité otvory o průměru 3 mm pro odtok vody. Na zadním díle v kolenní části jsou všita dotahovací poutka. Délka dotahovacího poutka je 90 mm, šíře poutka v místě všití do bočního a krokového švu je 80 mm a šíře poutka v užší části je 50 mm. Na spodní straně dotahovacího poutka je našitý po obvodu a do kříže stuhový uzávěr šíře 38 mm a délky 60 mm, háčková část. V místě našití dotahovacího poutka je na zadním díle našitý po obvodu a do kříže stuhový uzávěr šíře 38 mm a délky 240 mm, smyčková část. Na

zadním díle ve spodní části je všité menší dotahovací poutko do bočního švu. Délka menšího dotahovacího poutka je 80 mm. Šíře poutka v místě všití do bočního švu je 50 mm a šíře poutka v užší části je 40 mm. Na spodní straně dotahovacího poutka je našitý po obvodu a do kříže stuhový uzávěr šíře 38 mm a délky 50 mm, háčková část. V místě našití dotahovacího poutka je na zadním díle našitý po obvodu a do kříže stuhový závěr šíře 38 mm a délky 150 mm, smyčková část, pro možnost zmenšení šíře nohavice.

Pasový límec kalhot

Pasový límec je zhotoven ze základního materiálu a v zadní části je vyztužen pěnou tloušťky 3 mm. V přední části má pasový límec výšku 50 mm, ve střední části zadního dílu má výšku 95 mm. Na pasovém límci je rovnoměrně našito po obvodu osm textilních poutek pro provlečení opasku. Poutka mají našité po obvodu a do kříže stuhové uzávěry šíře 30 mm a délky 50 mm, smyčkovou část pro připevnění volného konce opasku. Poutka ve středové části předního dílu jsou prodloužená o 25 mm, pro možnost připnutí malé karabiny. Pružné dotahování obvodu pasu je zhotoveno z popruhu šíře 25 mm, délky 140 mm a pruženky pevné, šíře 25 mm a délky 150 mm. Na popruhu je po obvodu a do kříže našitý stuhový uzávěr šíře 25 mm a délky 100 mm, háčková část. Na vnější straně kalhot je v místě pružného dotahování našitý po obvodu a do kříže stuhový uzávěr šíře 40 mm a délky 80 mm, smyčková část.

Dolní okraj kalhot

Dolní okraj nohavic je 2x podehnutý a prošitý jednou řadou stehů ve vzdálenosti 70 mm od spodního okraje. Vnitřní díl na spodní části kalhot je zhotoven ze základního a elastického materiálu. Spodní okraj vnitřního dílu je dvakrát zahnutý a prošitý jednou řadou stehů ve vzdálenosti 25 mm od kraje s vloženou kulatou pruženkou o průměru 3 mm a délky 850 mm. Konce kulaté pruženky jsou spojené plastovou sponou, samosvorkou, pro možnost utážení spodního okraje nohavic přes obuv. Na přední straně nohavice je připevněno obuvnické kovové poutko, pro spojení s očkem, popř. tkaničkami na obuvi. Kovové poutko je podloženo našitým popruhem šíře 25 mm.

Zpracování

Sedový a boční šev kalhot je sešitý, obnitkovaný a prošitý dvěmi řadami stehů. Krokový šev je sešitý, obnitkovaný a prošitý jednou řadou stehů. Elastický a technický materiál v kolenní části je prošitý dvěmi řadami stehů. Zpevnění v sedové části základním materiálem, našití patek, prošití otvoru přední šikmé kapsy a sešití zadního dílu v kolenní části je prošité dvěmi řadami stehů. Kapesní váčky jsou sešité a obnitkované. Ve spodních částech kapes a v krokové části jsou zhotovené kulaté otvory o průměru 3 mm pro odtok vody obšité strojovými uzávěrkami. Začátek a zakončení strojového šití je zajištěno zpětným uzašitím nejméně 10 mm dlouhým. Předepsaný počet stehů na 10 mm strojového šití je (3-5) stehů. Hustota obšití dírek na 10 mm je (12-14) stehů. Švy musí být rovné s pravidelnými rovnoměrně utáženými stehy a pružné natolik, aby se při natažení netrhaly a konce nití musí být odstříženy. Kapesní průhmaty, patky, rozparek, poutka jsou zpevněny strojovými uzávěrkami.

Povolená tolerance rozměrů uvedených v popisu je $\pm 5\%$.

Uvedené rozměry v popisu jsou vztaženy pro velikost postavy po ušití:

Výška 182 cm

Obvod hrudníku 108 cm

Obvod pasu 100 cm

Povolená tolerance rozměrů uvedených v popisu je $\pm 5\%$.

Tolerance rozměrů pro drobnou přípravu (stuhové uzávěry, popruhy, lemovky apod.) jsou uvedené v materiálových listech v zadávací dokumentaci.

Uvedené rozměry v popisu jsou vztaženy pro velikost postavy po ušití:

Výška 182 cm

Obvod pasu 100 cm

Povolená tolerance rozměrů uvedených v popisu je $\pm 5\%$.

Tolerance rozměrů pro drobnou přípravu (stuhové uzávěry, popruhy, lemovky apod.) jsou uvedené v materiálových listech v zadávací dokumentaci.

Technické parametry použitého materiálu

Základní materiál – tkanina v materiálovém složení 50%Pes a 50%BA s vazbou Ripstop v černé barvě.

Ostatní materiál – stuhové uzávěry, spirálová zdrhovadla, plasty, pruženky a šicí nitě musí odpovídat barvě a charakteru základního materiálu. Veškeré použité materiály, které přichází do přímého styku s pokožkou musí být zdravotně a hygienicky nezávadné.

Technické parametry použitého materiálu Ripstop

BAREVNÝ ODSTÍN	SOUSTAVA CIELAB			
	L^*	a^*	b^*	Měření barev spektrofotometricky ČSN EN 105-J01
Černá	15,80	0,40	-0,90	

P.č.	Parametry	Požadované hodnoty	Zkušební normy
1)	Materiálové složení (celkové) v %	50% Pes /50% BA	Nařízení Evropského parlamentu a Rady (EU) č. 1007/2011
2)	Délková hmotnost příze (orientační)	<u>Osnova:</u> 29,5 tex <u>Útek:</u> 29,5 tex	ČSN EN ISO 2060
3)	Materiálové složení v % (osnova a útek)	<u>Osnova:</u> 50 %PESs /50% BA AI česaná <u>Útek:</u> 50 % BA AI čes./50 % PESs	Nařízení Evropského parlamentu a Rady (EU) č. 1007/2011
4)	Vazba	Plátno-ripstop	ČSN 80 0020
5)	Dostava na 1 cm osnova/útek (orientační)	30/22	ČSN EN 1049-2
6)	Plošná hmotnost v g/m ²	190 \pm 5%	ČSN EN 12127
7)	Prodyšnost v mm/sekundu min.(zkušební plocha 20 cm ² ,tlakový spád 200 Pa)	180	ČSN EN ISO 9237
8)	Pevnost v tahu v N min(osnova/útek)	950/650	ČSN EN ISO 13934-1

9)	Odolnost v oděru na přístroji Martindale v otáčkách min.při zatížení (795±7) g	48000	ČSN EN ISO 12947-2
10)	Změna rozměrů po mechanickém praní při 40°C, po 5 cyklech v % max. (osnova/útek)	- 2,5/ -2,5	ČSN EN ISO 6330
11)	Změna rozměrů po chemickém čištění v % max. Po 5 cyklech (osnova/útek)	- 1/ -1	ČSN EN ISO 3175-1 ČSN EN ISO 3175-2
12)	Stálost vybarvení minimální ve stupních (změna odstínu/zapuštění) - na světle - při chemickém čištění - při žehlení za mokra - v otěru za sucha:- světle odstíny - tmavé odstíny - v otěru za vlhka:-světlé odstíny - tmavé odstíny - v potu:- kyselý - alkalický - v mechanickém praní 40°C - ve vodě	4/5 3/4 4/4-5 4-5 3-4 3 3 černá 2-3 4/3-4 4/3-4 4/4 4/4	ČSN EN ISO 105-B02 ČSN EN ISO 105-D01 ČSN EN ISO 105-X11 ČSN EN ISO 105-X12 ČSN EN ISO 105-X12 ČSN EN ISO 105-E04 ČSN EN ISO 105-C06 ČSN EN ISO 105-E01
13)	Stanovení odolnosti plošných textilií vůči povrchovému smáčení (zkrápěcí metoda- Spray test) - po 5x praní při 40°C	ISO3=AATC80 ISO 2=70	ČSN EN ISO 4920 ČSN EN ISO 105-CO6
14)	Antibakteriální aktivita na bázi stříbra kultivačně zabezpečena chemicky nebo vláknem po 20x 40°C	-----	Dle metody AATCC 100-2004

Parametry zdravotní nezávadnosti – (základní materiál) Ripstop

P.č.	Parametry	Požadované hodnoty	Zkušební normy
1)	Obsah volného a hydrolýzou uvolněného formaldehydu (mg.kg ⁻¹)max.	75	EN ISO 14184-1
2)	PH vodného výluhu	4,5-7,5	EN ISO 3071
3)	Obsah těžkých kovů (mg.kg ¹) max. - arsen - kadmium - olovo - rtuť - chróm celkový - chróm (šestimocný) - kobalt	1,0 0,1 1,0 0,02 2,0 pod detekčním limitem	Extrakce v roztoku kyselého potu dle EN ISO 105-E04, stanovení metodu AAS/metodou ICP-OES

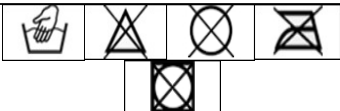
	- měď - nikl	4,0 50,0 4,0	
4)	Azobarviva, která mohou uvolňovat karcinogenní arylaminy, mg.kg ¹	Pod detekčním limitem metody	EN 14362-1
5)	Obsah pentachlórfenolu, mg.kg ¹ Obsah chlorovaných fenolů,mg.kg ¹	Max.0,5 Max.0,5	1. DIN 53313 2. EN ISO 17070 3. metoda plynové chromatografie s ECD/metoda GC-MS metoda plynové chromatografie s ECD/ metoda GC-MS

Technické parametry elastického plošného materiálu

Materiálové složení	80% PA 20% EA
Plošná hmotnost	390 g/m ² ± 20
Šíře materiálu	150 cm

Technické parametry speciální víceúčelové plošné tkaniny

Ukazatel		Zkouší se podle
Šíře	145/141 cm -2cm x/	ČSN EN 1773 (80 0843)
Dostava na cm - osnova - útok	65,- ±3 % 27,5 ±4 %	ČSN EN 1049-2 (80 0814)
Plošná hmotnost m ²	max. 300g	ČSN EN 121 27 (80 0849)
Materiál - osnova - útok (orientační)	167 dtex Z300 polyester 167 dtex x 2 S90 polyester NR	/ČSN ISO 2076 (80 0010) ČSN ISO 1144 (80 0050)
Vazba	kepr s mřížkou	ČSN 80 0020
Úprava	Barvení nebo tisk, zátěr - vodunepropustný	
Pevnost v tahu - osnova - útok	min. 2000 N mim. 1400 N	ČSN EN ISO 13934 - 1 (80 0812)
Pevnost při přetrhu - osnova - útek	mm. 27 % mm. 27 %	ČSN EN ISO 13934 - 1 (80 0812)
Odolnost proti pronikání vody	min. 100 cm	ČSN EN 20811 (80 0818)
Stálost vybarvení min. v praní 40°C	3-4/3-4	ČSN EN ISO 105-C10 (80 0146)
při otěru s.	3-4	ČSN EN ISO 105-X12 (80 0139)
ve vodě	3-4/3-4	ČSN EN ISO 105-E01 (80 0143)

Symbole ošetřování		ČSN EN ISO 3758 (80 0005)
--------------------	---	---------------------------

Sítovina

Složení	100% polyester
Šíře	146 cm
Plošná hmotnost	110 g/m ²
Stálosti vybarvení	
-v chemickém čištění	4-5/4-5
-v suchém otěru	4-5
-v žehlení za sucha 110°C	4-5/4-5
-v praní při 40°C	4-5/4-5
-v potu	4-5/4-5
-na světle	4

Výztužná pěna 3mm

Tloušťka	3 mm
Objemová hmotnost	40-60 kg/m ³
Pevnost v tahu	min. 0,5 Mpa
Tažnost	min. 80%
Tepelná odolnost	-80 až + 100°C
Stupeň hořlavosti	klasifikace C
Nasákavost	menší než 1,5%

Smyčkový plošný materiál nahrazující stuhový uzávěr smyčkovou část

Popruh šíře 7mm

UŽITNÉ VLASTNOSTI

Stálobarevnost

ve vodě (ISO 105-E01)	3-4/3-4
v suchém otěru (ISO 105-X12)	3-4
v potu (ISO 105-E04)	3-4/3-4
při chemickém čištění (ISO 105-D01)	4

Pevnost při přetržení, min. / N /

2000

Tažnost při zatížení 100 N, max. / % /

5

KONSTRUKČNĚ TECHNOLOGICKÉ POŽADAVKY

Materiálové složení	/ % /	100 polyester
Šíře, tolerance šíře	/ mm /	7,0 ± 1,0
Tloušťka, tolerance	/ mm /	1,2 ± 0,2

Hmotnost výrobku, cca. / g/m / 7,1

Popruh šíře 25mm, popruh 50mm

UŽITNÉ VLASTNOSTI

Stálobarevnost

ve vodě (ISO 105-E01) 3-4/3-4

v potu (ISO 105-E04) 3-4/3-4

v suchém otěru (ISO 105-X12) 3-4

při chemickém čištění perchlorethylenem (ISO 105-D01) 4

Pevnost při přetržení, / N / min. 25 mm 50 mm
6.250 12.500

TECHNICKÉ POŽADAVKY

Materiálové složení / % / 100 polyester

Šíře, tolerance šíře / mm / 25,0 ± 1,5 50,0 ± 2,0

Tloušťka, tolerance tloušťky / mm / 1,2 ± 0,2 1,3 ± 0,2

Popruh plátnový 40mm, 50mm

KONSTRUKČNĚ TECHNOLOGICKÉ POŽADAVKY

Materiálové složení /% / 100 polyester

Šíře, tolerance šíře /mm/ 40,0±2,0 50,0 ±2,0

Tloušťka, tolerance tloušťky /mm/ 0,6±0,1 0,6±0,1

Lemovka 25mm

TECHNICKÉ POŽADAVKY

Materiálové složení / % / 100 polyester

Šíře, tolerance šíře / mm / 25,0 ± 1,5

Tloušťka, tolerance tloušťky / mm / 0,4 ± 0,1

Pruženka kulatá průměr 3mm

Oplétaná guma

Materiál: Latex/Polyester

Tloušťka 3mm

Pruženka šíře 20mm, 40mm – slabá

UŽITNÉ VLASTNOSTI

Stálobarevnost

ve vodě (ISO 105-E01)	3-4/3-4
v potu (ISO 105-E04)	3-4/3-4
v suchém otěru (ISO 105-X12)	3-4
Protažení při zatížení 50N, max.	130

TECHNICKÉ POŽADAVKY

Materiálové složení	/ % /	51 polyester/49 pryžové nitě
Šíře, tolerance šíře	/ mm /	20,0 ± 1,0 40,0 ± 2,0

Pruženka šíře 25mm – pevná

TECHNICKÉ POŽADAVKY

Materiálové složení	/ % /	69 polyester/31 pryžové nitě
Šíře, tolerance šíře	/ mm /	25,0 ± 1,5

Stuhový uzávěr – smyčky, háčky



Materiál		100 % POLYAMID
Konstrukce		tkané
Teplotní interval použití		od -30°C do 140°C
Tloušťka	Hák	Mech
	0,077-0,081	0,104-0,112
Standardní šířky	16mm±1mm, 20mm±1mm, 25mm±1mm, 38mm±1,5mm, 50mm±2mm, 75mm±3mm, 102mm±3mm	

Stuhový uzávěr nízkoprofilový – háčky v šíři 20mm, 25mm, 40mm

Materiál	100% NYLON
Plošná hmotnost (g/m ²)	384,6
Výška háčku (mm)	0,94
Šířka háčku (mm)	0,27
Základní tloušťka (mm)	0,2
Celková tloušťka (mm)	1,14

Pevnost při oddělení (N/cm)	5,7
Pevnost ve smyku (N/cm ²)	25,2
Pevnost při oddělení ≥1000 krát (N/cm)	4,1
Pevnost ve smyku ≥1000 krát (N/cm ²)	24

Zdrhovadlo spirálové šíře 8 mm

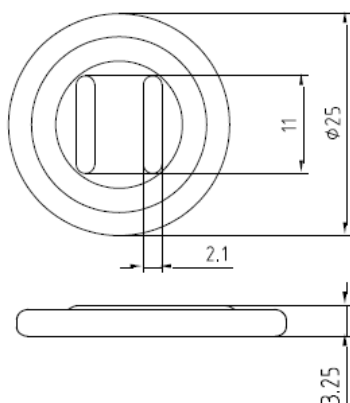
Parametr	Jednotka	Hodnota	Norma
Typ	-	Spirálový	-
Materiál	-	100% polyester	-
Šíře zoubků	mm	8	-
Šíře textilního praporku	mm	16	-
Barva	-	černá	

Jezdec typ 8

Parametr	Hodnota
Typ	Kovový, lakovaný do barvy stuhu, bez aretace
Materiál	ocel
Velikost	8
Barva	černá

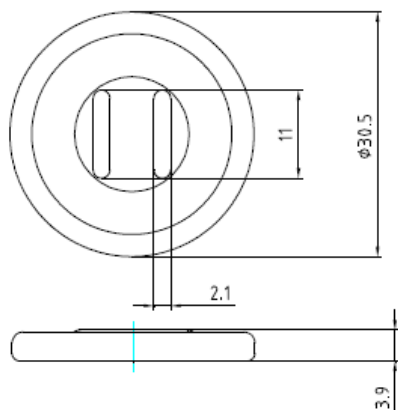
Knoflík – průměr 25mm

Parametr	Jednotka	Hodnota	Norma
Materiál	-	100% polyamid	-
Průměr	mm	25	-
Barva	-	Černá	



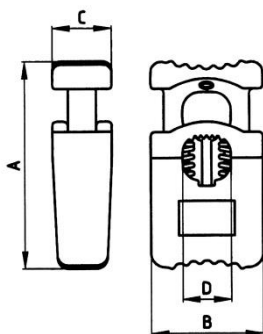
Knoflík – průměr 30mm

Parametr	Jednotka	Hodnota	Norma
Materiál	-	100% polyamid	-
Průměr	mm	30	-
Barva	-	Černá	



Samosvorka

Parametr	Jednotka	Hodnota	
Materiálové složení	-	100 % polyamid 6+ocel	
Rozměry	A	mm	30
	B	mm	16
	C	mm	8,5
	D	mm	7,2
Barva	-	černá	



Nýtovací hák

Nitě

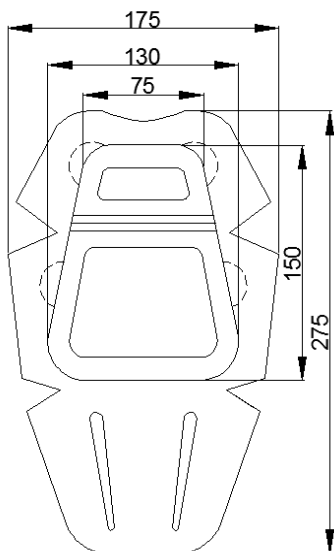
Síla	NM 40	Pro sešívání
Síla	NM 60	Pro obnitkování
Složení	100 % POLYESTER	

Integrované chrániče kolen

Anatomicky tvarovaný laminovaný vrstvený materiál v barvě černé, opatřen měkčeným plastem s kvalitními fyzikálně mechanickými vlastnostmi.

Rozměry integrovaných chráničů

Výška textilní části	275 mm
Šíře textilní části	175 mm
Výška plastové části	150 mm
Šíře plastové části v horním okraji	75 mm
Šíře plastové části ve spodním okraji	130 mm

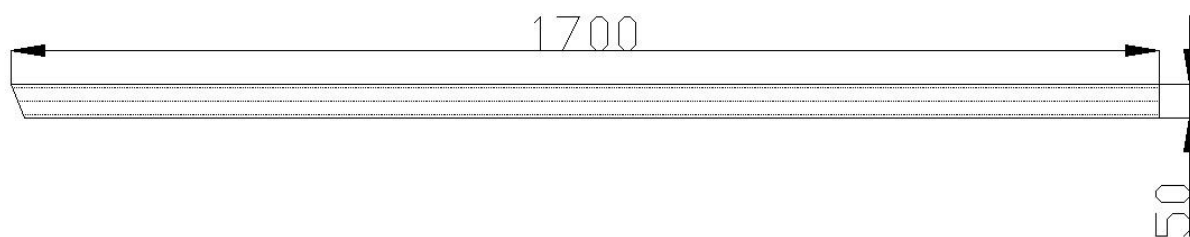


Opasek šíře 50mm

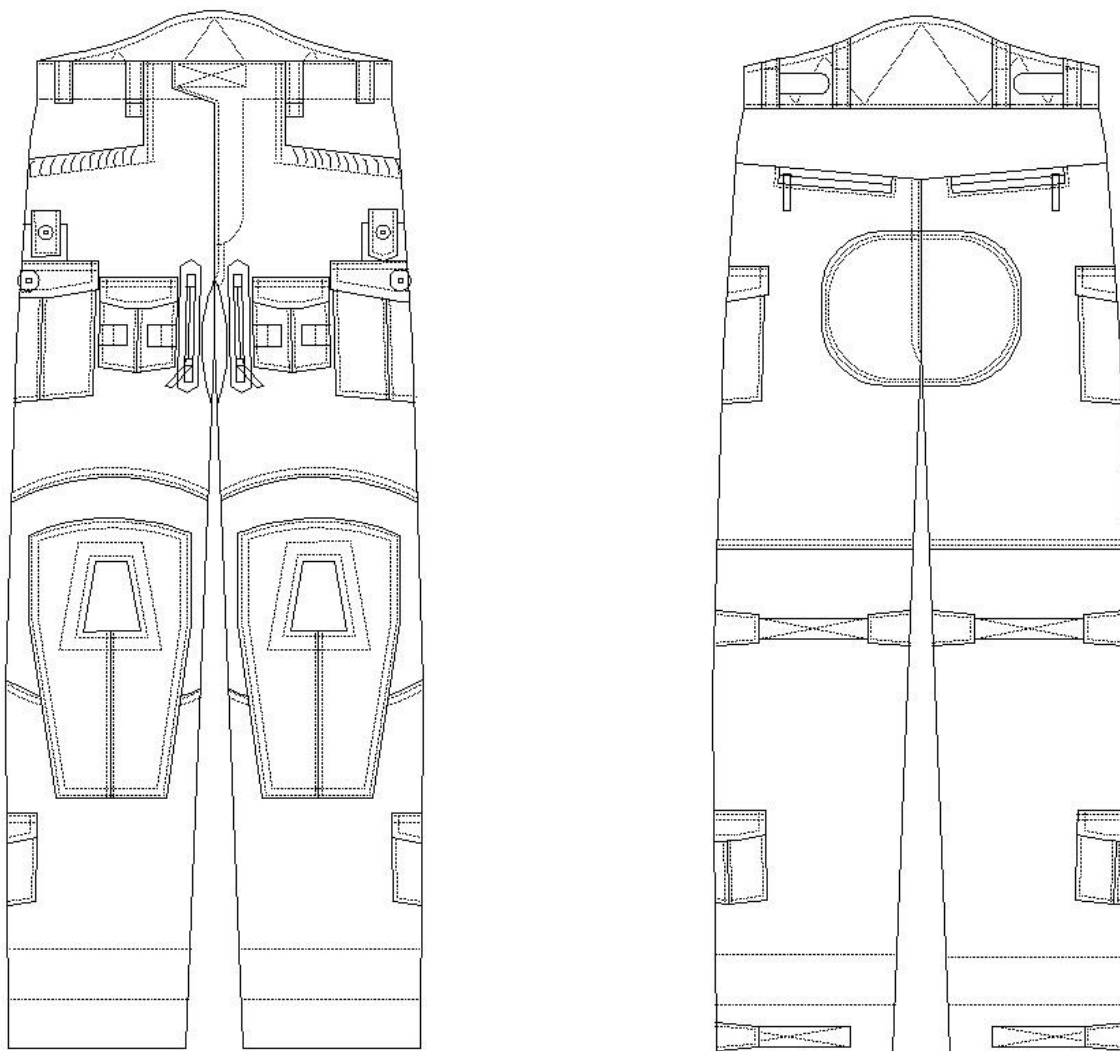
Velikostní tabulka:

Obvod pasu (cm)	Délka opasku (cm)	Šíře opasku (cm)
70 - 79	120	5
80 - 89	130	5
90 - 99	140	5
100 - 109	150	5
110 - 119	160	5
120 - 129	170	5
130 - 139	180	5
140 - 149	190	5
150 - 159	200	5

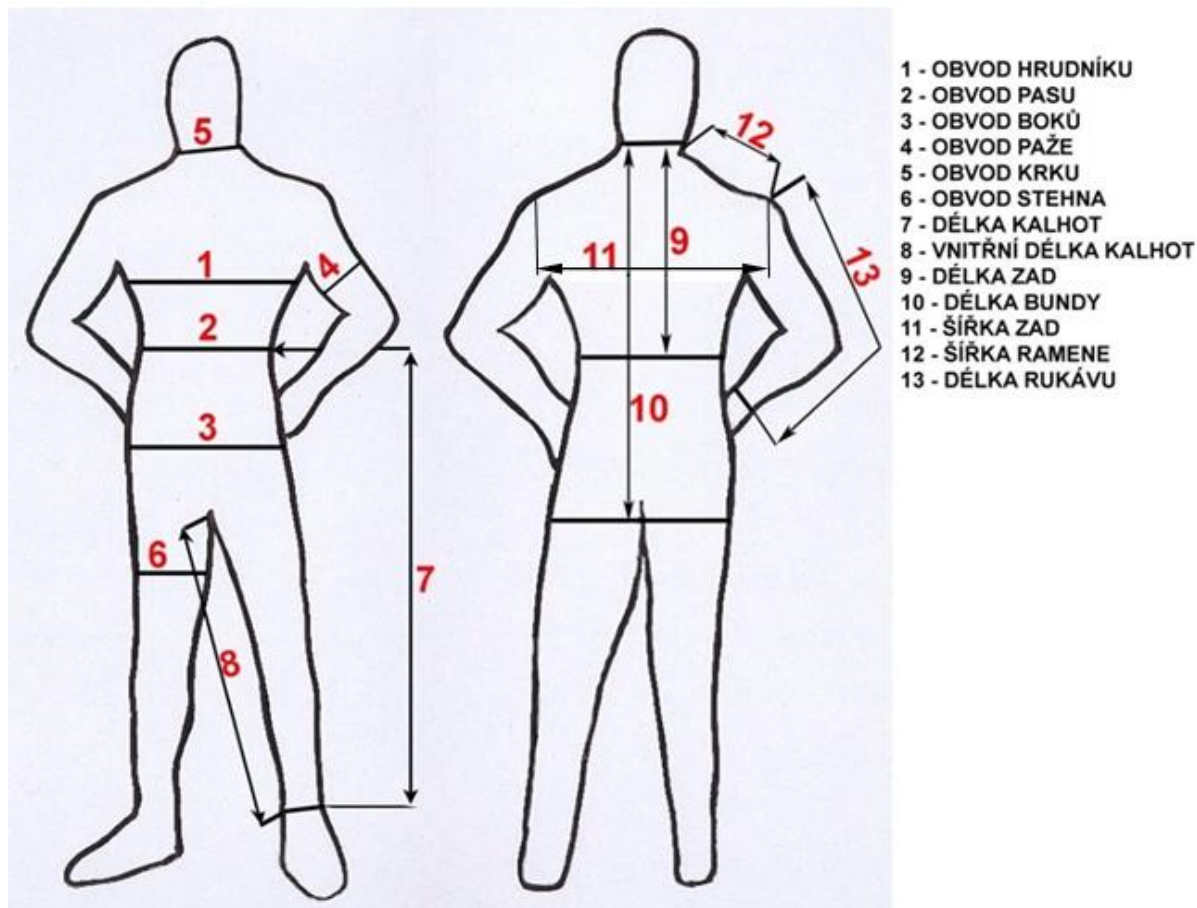
Nákres opasku pro obvod pasu 120 – 129 cm (rozměry jsou uvedené v mm).



Technický nákres kalhot



Místa měření:



Výška postavy – měří se od temene hlavy po podložku.

Obvod hrudníku (1) – měří se obvod hrudníku přes prsa.

Obvod pasu (2) – měří se obvod pasu v místě pupku.

Obvod boků (3) – měří se přes největší vystouplost hýždí.

Obvod paže (4) – měří se přes největší obvod paží.

Obvod krku (5) – měří se obvod ve spodní části krku.

Obvod stehna (6) – měří se obvod v nejširší části stehna.

Délka kalhot (7) – měří se na boční straně kalhot, od pasu pod kotník.

Vnitřní délka kalhot (8) – měří se od rozkroku pod kotník.

Délka zad (9) - měří se středem zad od 7 krčního obratle do pasu.

Délka bundy (10) – měří se středem zad od 7 krčního obratle po spodní okraj blůzy.

Šířka zad (11) – měří se v místě ramenních kloubů.

Šířka ramene (12) - měří se od krku po ramenní kloub.

Délka rukávu (13) - měří se od ramenního kloubu po zápěstí.

TECHNICKÉ PODMÍNKY (shodné pro kombinézu, blůzu a kalhoty)

Celkový vzhled a provedení musí být v souladu s referenčními vzorky. Švy musí být začištěny z líce i z rubu výrobku.

Oprávněný zástupce kupujícího může provést párací zkoušku, vznikne-li pochybnost o správné jakosti použitého materiálu nebo provedení. Zkoušky se provádí pouze v nejnужnějších případech. Zástupce kupujícího může provést kontrolu rozpracovaných výrobků v kterémkoliv stupni výroby. Fyzikální a mechanické vlastnosti musí být zachovány po celou dobu životnosti.

Velikostní sortiment: podle příslušných rozměrových tabulek (jsou součástí smlouvy), požadovaný sortiment bude součástí objednávek.

Značení:

Kombinéza a blůza speciál jsou označeny papírovou visačkou umístěnou na taháčku zdrhovadla, která bude obsahovat údaje: výrobce, název výrobku, velikost, měs/ rok výroby, čárový kód.

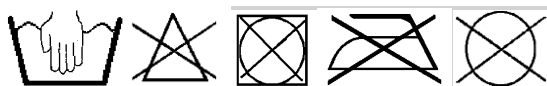
Kalhoty speciál jsou označeny papírovou visačkou umístěnou na poutku pasového límce, která bude obsahovat údaje: výrobce, název výrobku, velikost, měs/ rok výroby, čárový kód.

Značení výrobku

Výrobky se značí textilní etiketou v provedení a barvě dle příslušného referenčního vzorku. Značení na textilní etiketě musí být stálobarevné a čitelné i po údržbě, po dobu životnosti, velikost písma min. 3 mm.

Textilní etiketa obsahuje následující údaje:

- Výrobce
- Název výrobku (lze uvést zkrácený název)
- Materiálové složení v plném znění
- Symboly pro ošetřování dle ČSN EN ISO 3758



- Datum výroby ve tvaru mm/rrrr (měsíc/rok, například 06/2014)
- Kód velikosti (pro kombinézu: výška postavy/obvod hrudníku/obvod pasu, pro blůzu: výška postavy/obvod hrudníku, pro kalhoty: výška postavy/obvod pasu)

Nevypratelná textilní etiketa se vkládá u kombinézy na vnitřní stranu levého předního dílu pod pasový límec, u blůzy do spodní části levého bočního švu, u kalhot na vnitřní stranu levého předního dílu pod pasový límec.

BALENÍ, SKLADOVÁNÍ A ZNAČENÍ

Balení

Kombinéza, blůza a kalhoty speciál tvoří 1 sadu.

Kombinéza je zabalena do polyetylenového sáčku s vloženými loketními a kolenními chrániči, s vloženým opaskem a měkkou vyjímatelnou výplní ramen. Blůza je zabalena do

polyetylenového sáčku s vloženými loketními chrániči a měkkou vyjímatelnou výplní ramen. Kalhoty jsou zabaleny do polyetylenového sáčku s vloženými kolenními chrániči a s vloženým opaskem. Do papírové krabice je zabalena 1 sada výrobků: 1ks kombinézy, 1ks blůza a 1 ks kalhot ve shodné velikosti.

Na každý sáček se nalepí etiketa s údaji: název výrobce, název výrobku, velikost, kód (jméno), materiálové složení, symboly pro ošetřování, měsíc/rok výroby a čárový kód. Na krabici se nalepí etiketa s údaji: název výrobce, název výrobku, velikost, kód (jméno), materiálové složení, symboly pro ošetřování, měsíc/rok výroby a čárový kód. Hmotnost naplněné krabice nesmí přesáhnout 15 kg.

Skladování

Výrobky se skladují v suchých a čistých prostorách bez přímého vlivu slunečního záření uloženy minimálně 1 m od topných těles při relativní vlhkosti maximálně 70 % a teplotě vzduchu v rozmezí 0-30 °C. Výrobky nesmí přijít do styku s organickými rozpouštědly. Skladovatelnost min. 3 roky v originálním balení při zachování všech mechanicko- fyzikálních vlastností.

Zboží	Cena za kus v Kč		Množství (ks)	Cena celkem v Kč		
	bez DPH	vč. DPH		bez DPH	DPH 21%	vč. DPH
Kombinéza speciál	7 107,00	8 599,47	1 000	7 107 000,00	1 492 470,00	8 599 470,00
Blůza speciál	3 690,00	4 464,90	1 000	3 690 000,00	774 900,00	4 464 900,00
Kalhoty speciál	4 079,00	4 935,59	1 000	4 079 000,00	856 590,00	4 935 590,00
Celkem						17 999 960,00

Požadavky na zabezpečení státního ověřování jakosti

1. Podmínky pro provádění státního ověřování jakosti

1. Smluvní strany se dohodly, že při plnění této smlouvy bude na základě rozhodnutí Úřadu provedeno státní ověřování jakosti podle zákona č. 309/2000 Sb. v rozsahu a za podmínek stanovených touto smlouvou.

2. Státní ověřování jakosti provede zástupce Úřadu (určený zaměstnanec Úřadu) v prostorách, které zajistí prodávající na území České republiky, a to jak v případě tuzemského tak i zahraničního prodávajícího. V případě, že prodávající prostory nezbytné pro uskladnění celé dodávky a pro provádění státního ověřování jakosti nevlastní, je povinen si je zajistit.

3. V rámci státního ověřování jakosti bude provedena konečná kontrola podle § 27 až 29 zákona č. 309/2000 Sb.


4. Vzorky (hotové výrobky) pro provedení materiálových zkoušek vybere z předložené dávky zástupce Úřadu. Ověření shody výrobků z hlediska konstrukčních a kontrolních rozměrů a porovnání výrobků s referenčním vzorkem se provede na statistickém výběru z předložené dávky podle normy ČSN ISO 2859-1:2000, přípustná mez jakosti AQL 1%.

5. Státní ověřování jakosti nezbavuje prodávajícího odpovědnosti za vady výrobků.

2. Požadavky kladené na dodavatele

6. Prodávající je povinen plnit požadavky ČOS 051673, 1. vydání, POŽADAVKY NATO NA OVĚŘOVÁNÍ KVALITY PŘI VÝSTUPNÍ KONTROLE A ZKOUŠENÍ.

7. Prodávající bezplatně poskytne zástupci Úřadu za účelem provádění státního ověřování jakosti nezbytnou materiální podporu v rozsahu výše uvedeného ČOS a dále parkovací místo pro služební vozidlo v místě výkonu jeho činnosti.

8. Prodávající je povinen před zahájením výroby výrobků zpracovat plán kvality, ze kterého bude vyplývat harmonogram výroby a zkoušení výrobků, seznam subjektů podílejících se na výrobě výrobků a rizika spojená s výrobou výrobků. Prodávající je povinen zaslat plán kvality a jeho případné revize zástupci Úřadu e-mailem na adresu 

9. Prodávající je povinen doložit všechny parametry výrobků stanovené touto smlouvou. Technické parametry materiálů použitých pro výrobu výrobků doloží protokoly z akreditované zkoušky. Předložené protokoly musí být v originále, v případě cizojazyčných zkušebních protokolů prodávající zajistí jejich ověřený překlad do českého jazyka. U vzorků vybraných zástupcem Úřadu prodávající na vlastní náklady zajistí potřebné analýzy materiálu na území ČR, které souvisejí se státním ověřováním jakosti. Prodávající zajistí, aby provedení analýz materiálů mohl být přítomen zástupce Úřadu. Případná destrukce vzorku za účelem provedení zkoušky nesnímá z prodávajícího povinnost dodat výrobky v rozsahu dle předmětu této smlouvy. Prodávající provede na vybraném kuse párací zkoušku k ověření technologie zpracování po projednání a za přítomnosti zástupce Úřadu. Destrukce vzorku za účelem provedení této zkoušky nesnímá z prodávajícího povinnost dodat výrobky v rozsahu dle předmětu této smlouvy.

10. Prodávající je povinen písemně oznámit zástupci Úřadu e-mailem (na adresu [redacted]) připravenost k provedení konečné kontroly nejméně 7 pracovních dnů předem. V případě, že prodávající toto oznámení zašle později než 30 dní před smluvně stanoveným termínem plnění dodávky, ponese plně důsledky za případné nesplnění termínu dodávky.

11. Prodávající předá výrobky ke konečné kontrole zástupci Úřadu až po vnitřní kontrole s předepsanými a řádně vyplněnými průvodními doklady ve smyslu příslušné dokumentace a smlouvy.

12. Prodávající bere na vědomí, že Úřad nebyl kupujícím zmocněn vyjadřovat se k žádostem o povolení odchylky, výjimky nebo změny. Prodávající je povinen informovat zástupce Úřadu o všech odchylkách, výjimkách nebo změnách na výrobcích, které byly kupujícím schváleny.

Postup měrenkové výroby

Požadavky na zajištění měrenkové výroby (zhotovení na míru):

1. Měrenková výroba nepřekročí 5% celkového objemu zboží.
2. Pověřený pracovník kupujícího (dále jen „pracovník oděvní výdejny“) zodpovídá za organizaci procesu zhotovení měrenky, zejména provádí dokumentaci objednávky, sleduje termín a místo měření, kontroluje dodržování lhůt a zajišťuje potvrzení dodacího listu policistou nebo policistkou (dále jen „policista“) při převzetí hotové měrenky.
3. Na základě písemného /emailového/ nebo telefonického oznámení (objednávky) o potřebě zhotovení měrenky na jednotlivých útvarech SPJ tj. KŘP hl. m. Prahy, KŘP Ústeckého kraje, KŘP Moravskoslezského kraje a KŘP Jihomoravského kraje zabezpečí pověřený pracovník dodavatele v dohodnutém termínu, měření policistů v místě dislokace SPJ. Přeměření všech příslušníků SPJ s konečným termínem do třiceti (30) dnů od dne zahájení měření.
4. Dnem následujícím po dni provedení měření policisty, nebo po marném uplynutí lhůty pro měření policisty podle odst. 3 této přílohy ze strany prodávajícího, počíná běžet lhůta pro dodávku měrenky v délce dvou (2) měsíců.
5. Počet zkoušek před zhotovením měrenky nesmí být vyšší než dvě (2) a budou realizovány v místě působení (dislokace) měřeného policisty, pokud nebude dohodnuto jinak. Zkouškou se rozumí opětovné přeměření a přezkoušení ve fázi rozpracovaného oděvu.
6. Zhotovená měrenka bude prodávajícím dodána na oděvní výdejnu, ze které bylo učiněno oznámení o potřebě zhotovení měrenky nebo na základě předchozí domluvy přímo do vlastních rukou policisty na vzájemně dohodnutém místě. Dnem následujícím po dni doručení na oděvní výdejnu počíná běžet lhůta třiceti (30) pracovních dní, ve které si policista může měrenku z oděvní výdejny odebrat. Po uplynutí této doby zaniká nárok policisty na odběr této měrenky pouze v případě ukončení pracovního poměru. V případě úspěšného vydání měrenky policistovi, potvrdí policista přebrání měrenky svým podpisem na dodacím listu.
7. Ve sporných případech, kdy policista není spokojen se zhotovenou měrenkou a odmítá ji převzít, je pracovník oděvní výdejny povinen rozhodnout, zda dodaná měrenka splňuje požadované velikostní parametry a je zhotovena v odpovídající kvalitě. V případě, že pracovník oděvní výdejny rozhodne, že měrenka neodpovídá požadavku či technické specifikaci, považuje se měrenka za nedodanou. V případě, že se názor policisty a pracovníka oděvní výdejny na parametry a kvalitu měrenky liší a měrenka objektivně nevykazuje znaky pochybení při výrobě, je pracovník oděvní výdejny oprávněn potvrdit dodací list. V takovém případě se měrenka považuje za dodanou.
8. Za nedodržení lhůty dle odst. 3 a 4 této přílohy, nebo za splnění podmínek uvedených v odst. 6 této přílohy, je stanovena sankce ve výši 100,- Kč za každý započatý den prodlení, počínaje dnem následujícím po dni uplynutí stanovené lhůty, nebo po dni, kdy pracovník oděvní výdejny rozhodl, že měrenka neodpovídá požadavku či technické specifikaci, do dne předání bezvadného výrobku zhotoveného měrenkovým způsobem.
9. Místa dislokace SPJ a oděvních výdejen: Praha Bartolomějská, Praha Zbraslav, Brno, Ostrava, Ústí nad Labem.

Oděvní výdejny:

