

Národní památkový ústav, státní příspěvková organizace

IČO: 75032333, DIČ: CZ75032333,

se sídlem: Valdštejnské nám. 162/3, PSČ 118 01 Praha 1 – Malá Strana,

zastoupen: Ing. arch. Naděždou Goryczkovou, generální ředitelkou

kontaktní osoba ve věcech technických: [REDAKCE], vedoucí odboru správy a obnovy pam. objektu Invalidovna Praha

(dále jen „**kupující**“)

a

EUROWAGON, s. r. o.

zapsaná v obchodní rejstříku vedeném u Krajského soudu v Brně, v oddíle C, vložka 53683

se sídlem: Průmyslová 2086, 594 01 Velké Meziříčí

IČO: 277 10 068 DIČ: CZ 277 10 068

zastoupený: [REDAKCE]

bankovní spojení: Sberbank CZ, a. s., č. ú.: 4200341908/6800

(dále jen „**prodávající**“)

jako smluvní strany uzavřely níže uvedeného dne, měsíce a roku ve smyslu ust. § 2085 a násl. zák. č. 89/2012 Sb., občanský zákoník, v platném znění následující

kupní smlouvu:

Článek I.

Úvodní ustanovení

1. Smluvní strany konstatují, že tuto smlouvu uzavírá kupující s prodávajícím na základě výběrového řízení zadávaného ve smyslu § 27 ZZVZ a v souladu s § 31 ZZVZ provedeného v uzavřené výzvě – systémové číslo veřejné zakázky v NEN: N006/19/V00001769.
2. Proávající konstatuje, že je odborně způsobilý k dodání předmětu koupě dle této smlouvy.

Článek II.

Předmět smlouvy

1. Proávající se touto smlouvou zavazuje odevzdat kupujícímu předmět koupě, tj. „**mobilní toalety**“ včetně všech součástí a příslušenství, a převést na něj k předmětu koupě vlastnické právo. Součástí plnění je i předvedení, zprovoznění a proškolení objednatele. Další vymezení předmětu koupě je v příloze č. 1 této smlouvy.
(dále jen „**předmět koupě**“)
2. Kupující se touto smlouvou zavazuje předmět koupě převzít do vlastnictví České republiky s příslušností hospodařit pro kupujícího a zaplatit za něj kupní cenu sjednanou v článku IV. této smlouvy.

Článek III.

Termín a místo odevzdání a převzetí předmětu koupě, přechod vlastnického práva

1. Proávající odevzdá kupujícímu předmět koupě včetně jeho předvedení, zprovoznění a proškolení objednatele, nejpozději do 60 - ti dnů ode dne účinnosti smlouvy na adrese: Invalidovna Praha, Sokolovská 136/24, 186 00 Praha - Karlín.
2. O předání předmětu koupě bude smluvními stranami sepsán protokol podepsaný oběma smluvními stranami.
3. Proávající je povinen předat předmět koupě včetně všech souvisejících dokladů a návodů, a to v českém jazyce.
4. Vlastnické právo k předmětu koupě kupující nabývá jeho protokolárním převzetím. Nebezpečí škody na věci přechází na kupujícího rovněž jeho protokolárním převzetím.

Článek IV.

Cena a způsob úhrady

1. Kupní cena byla dle dohody prodávajícího a kupujícího stanovena ve výši 648 000,- Kč bez DPH. Celková cena včetně DPH je 784 080,- Kč. Cena je stanovena včetně dopravy.
2. Sjednaná kupní cena je konečná a nepřekročitelná a zahrnuje veškeré náklady na splnění dodávky předmětu koupě dle této smlouvy, včetně nákladů na dopravu, zprovoznění, atd.
3. Prodávající a kupující se dohodli, že kupní cena bude zaplacená po převzetí předmětu koupě potvrzeném předávacím protokolem kupujícím na základě na základě faktury vystavené prodávajícím. Kupní cena bude zaplacená na bankovní účet prodávajícího uvedený na faktuře nejpozději do 21 dní od doručení daňového dokladu (faktura), prodávající je oprávněn vystavit fakturu po převzetí předmětu koupě.
4. Daňový doklad musí obsahovat všechny náležitosti řádného účetního a daňového dokladu dle příslušných právních předpisů, zejména zákona č. 235/2004 Sb., o dani z přidané hodnoty, ve znění pozdějších předpisů, dále musí splňovat smlouvou stanovené náležitosti, jinak je kupující oprávněn jej vrátit s tím, že prodávající je poté povinen vystavit nový s novým termínem splatnosti. V takovém případě není kupující v prodlení s úhradou.
5. Kupující je oprávněn provést zajišťovací úhradu DPH na účet příslušného finančního úřadu, jestliže se prodávající stane ke dni uskutečnění zdanitelného plnění nespolehlivým plátcem dle zákona o dani z přidané hodnoty.
6. Prodávající prohlašuje, že ke dni podpisu smlouvy není veden jako nespolehlivý plátcem dle zákona č. 235/2004 Sb., o dani z přidané hodnoty, v platném znění, a zavazuje se, že se jím nestane po celou dobu trvání jakýchkoliv finančních závazků plynoucích z této smlouvy. Prodávající se dále zavazuje uvádět pro účely bezhotovostního převodu pouze účet či účty, které jsou správcem daně zveřejněny způsobem umožňujícím dálkový přístup dle zákona o dani z přidané hodnoty. V případě, že se přesto prodávající stane nespolehlivým plátcem, je povinen tuto skutečnost oznámit NPÚ neprodleně (nejpozději do 3 dnů ode dne, kdy se jím stal) na email uvedený u kupujícího v hlavičce této smlouvy. V případě porušení oznamovací povinnosti je prodávající povinen uhradit kupujícímu jednorázovou smluvní pokutu ve výši částky odpovídající výši DPH připočtené k ceně předmětu koupě.

Článek V.

Odpovědnost za vady a záruka za jakost

1. Prodávající odpovídá za to, že předmět koupě má vlastnosti zabezpečující jeho řádné užívání. Tyto vlastnosti odpovídají účelu, ke kterému je předmět koupě určen.
2. Prodávající prohlašuje, že předmět koupě nemá právní vady, tedy že není zatížen právem třetích osob.
3. Reklamace vad předmětu koupě je kupující povinen uplatnit u prodávajícího, a to e-mailem na adresu: XXXXXXXXXX nebo na adresu jeho sídla.
4. Smluvní strany si sjednávají záruku za jakost v délce trvání 24 měsíců. Záruka běží ode dne protokolárního převzetí.
5. Prodávající je povinen odstranit bez prodlení a bezplatně veškeré zjištěné vady předmětu koupě po dobu záruky (nedohodnou-li se strany jinak, musí vady odstranit do 10 pracovních dnů).

VI.

Závěrečná ustanovení

1. V případě prodlení prodávajícího s předáním předmětu koupě, anebo s odstraněním jakékoliv vady předmětu koupě, uhradí prodávající kupujícímu smluvní pokutu ve výši 1.000,- Kč za každý, byť i započatý, den prodlení, za každý takovýto případ.
2. Prodávající se vzdává svého práva namítat nepřiměřenou výši smluvní pokuty u soudu ve smyslu § 2051 zákona č. 89/2012 Sb., občanský zákoník, ve znění pozdějších předpisů. Smluvní pokuty dle této smlouvy jsou splatné do 21 dnů od písemného vyúčtování odeslaného druhé smluvní straně. Uhrazením smluvní pokuty není dotčen nárok na náhradu škody. Nárok na úhradu smluvní pokuty ani škody není nikterak dotčen odstoupením od smlouvy.
3. Tato smlouva byla sepsána ve dvou vyhotoveních. Každá ze smluvních stran obdržela po jednom totožném vyhotovení.

4. Tato smlouva nabývá platnosti dnem podpisu oběma smluvními stranami a účinnosti dnem uveřejnění dle zákona č. 340/2015 Sb., o zvláštních podmínkách účinnosti některých smluv, uveřejňování těchto smluv a o registru smluv (zákon o registru smluv), a její uveřejnění zajistí kupující. Smluvní strany berou na vědomí, že tato smlouva může být předmětem zveřejnění i dle jiných právních předpisů.
5. Smluvní strany se zavazují spolupůsobit jako osoba povinná v souladu se zákonem č. 320/2001 Sb., o finanční kontrole ve veřejné správě a o změně některých zákonů (zákon o finanční kontrole), ve znění pozdějších předpisů.
6. Smlouvu je možno měnit či doplňovat výhradně písemnými číslovanými dodatky.
7. Smluvní strany prohlašují, že tuto smlouvu uzavřely podle své pravé a svobodné vůle prosté omylů, nikoliv v tísní a že vzájemné plnění dle této smlouvy není v hrubém nepoměru. Smlouva je pro obě smluvní strany určitá a srozumitelná.
8. Informace k ochraně osobních údajů jsou ze strany NPÚ uveřejněny na webových stránkách www.npu.cz v sekci „Ochrana osobních údajů“.
9. Přílohy:
 - Cenová nabídka prodávajícího včetně bližší specifikace předmětu koupě (technický výkres 3151-61-sketch3)

V _____, dne

Ve Velkém Meziříčí, dne

.....
(podpis kupujícího)
/razítko/

.....
(podpis prodávajícího)
/razítko/



Nabídka č:

19N00520003

Dodavatel : Eurowagon, s. r. o. Průmyslová 2086 594 01 Velké Meziříčí CESKA REPUBLIKA IČ : 27710068 DIČ : CZ27710068 Společnost je zapsaná v obchodním rejstříku vedeném Krajským sou Tel. : +420 [REDACTED] Fax : +420 [REDACTED] E-mail : [REDACTED]	Nabídka číslo : 19N00520003 Poptávka č. : N006/19/V00001769 Poptáno dne :
Konečný příjemce : 00 Národní památkový ústav Valdštejnské náměstí 162 3, Malá Strana Praha 1 11800 Praha CESKA REPUBLIKA IČ : 75032333	Odběratel : 1740 Národní památkový ústav Valdštejnské náměstí 162 3, Malá Strana Praha 1 11800 Praha CESKA REPUBLIKA IČ : 75032333 DIČ : CZ75032333 Tel. : Fax : E-mail :
	Platnost nabídky : dní Dodací podmínky: Praha

Strana : 1 / 1

Poř. Zboží	Provedení	Množství MJ	Termín	Cena	Cena celkem
1	Special	1,00	KS	648 000,00	648 000,00
				21 %DPH	136 080,00
	3151-61-sketch3 Obvyklá doba dodání 60 dní od objednávky.				

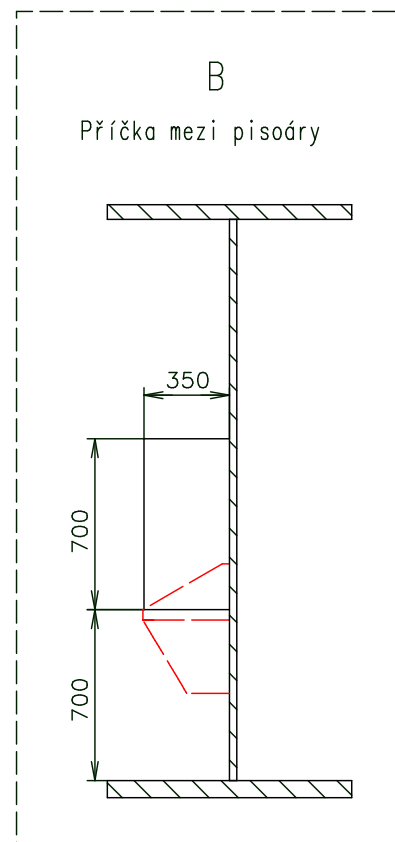
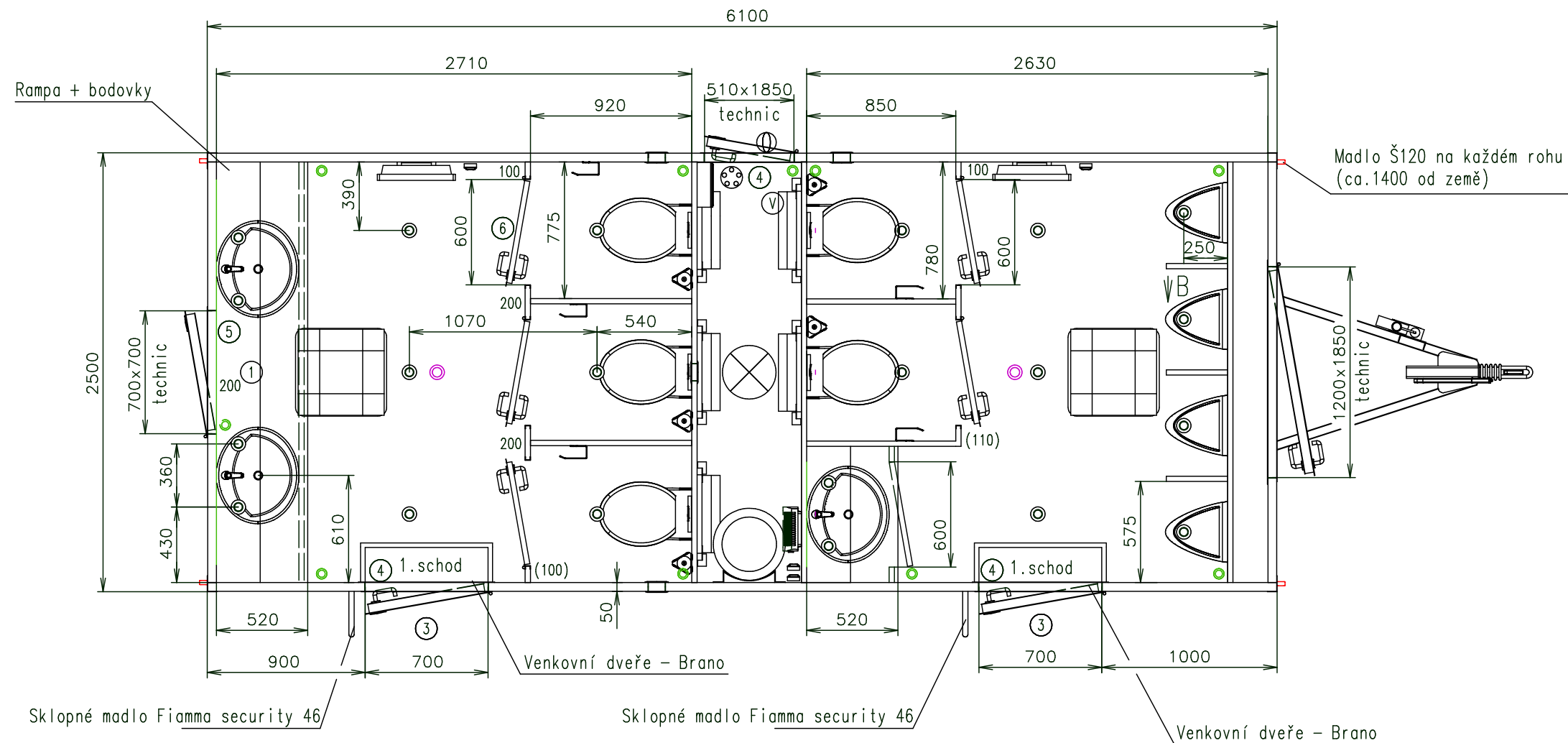
Cena bez DPH	:	648 000,00
DPH	:	136 080,00
Cena celkem	KČ	784 080,00

Velké Meziříčí, 04.02.2019

Vystavil : [REDACTED]

Pokud není uvedeno jinak, jsou platné obchodní podmínky Orgalime S 2012. Případné spory budou řešeny podle českých právních předpisů.

Přívodní hadice a kabely	
Vodovodní hadice:	✓ 50 m
Odpadní hadice:	✓ 50 m ?
Elektrický kabel:	✓ 50 m



Mixér BLUEBOX (901) - zásuvka v technické místnosti, volně ložený

Pracovní desky - voděodolná kompaktní deska Egger v dekoru F636 ST15 METALLO TITANOVĚ MODRÉ

Inter. dveře + dělící příčky v černém dekoru 6515

Poznámky: Venkovní dveře - Brano

Vnitřní výška:	2300 mm	Celková hmotnost:	2600 kg
Barva:	RAL 9010	Pohotovostní hmotnost - odhad:	2000 kg
Podlaha:	PVC černá	Vzdálenost středu kol od zadu:	2990 mm
Datum:	12.11.2018	Kola:	165 R13C

EUROWAGON

Číslo výkresu:
3151-61-sketch 1_1/2 (CZ)

(Na 3D pohledech není zobrazena instalace vody a elektřiny)

Přívodní hadice a kabely	
Vodovodní hadice:	✓
Odpadní hadice:	✗
Elektrický kabel:	✓

Ⓥ Přípojka na vodu 3/4" (přes podlahu-kartáče)

Ⓢ Elektrická přípojka (přes podlahu-kartáče) (230V-16A)

Ⓛ Přípojka na odpad ø110 (přes stěnu)

Ⓜ Zásuvka 230V

Ⓢ Senzor Merge (230V) (zápustný místo bodovky)

Ⓜ Rozvaděč (1200 od podlahy)

⊗ Světlo kulaté se senzorem

Ⓢ Bodovka (12V)

Ⓜ Topení (500W)

Ⓜ Topení WKL 753 (750W)

Ⓢ Díra v podlaze

Ⓢ Keramické zápustné umyvadlo Multi 1690 (550x470) + baterie umyvadlová mačkácí

Ⓢ WC závěsné (ø110) (závěsný rám, nádržka, tlačítko)

Ⓢ Písoár bezoplachový (Uridan)

Ⓢ Okno střešní Dometic (400x400)

Ⓢ Bojler (30l) + míchání

Ⓢ Větračka ø120

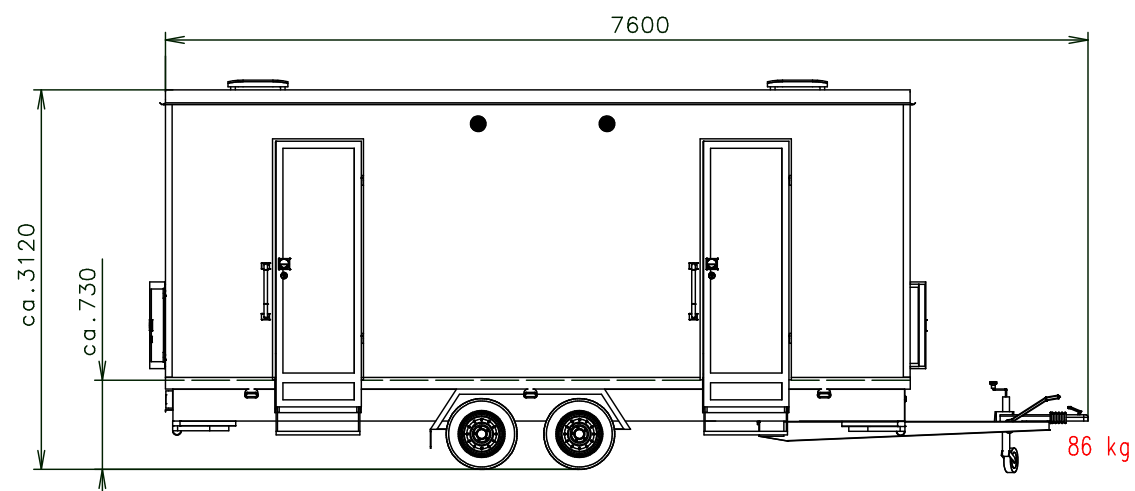
Ⓢ WC štětka

Ⓢ Držák toaletního papíru

Ⓢ Zrcadlo (2200x850 a 600x850) + rám okolo

① Odpadkový koš

③ Výklopné schody Fiona (prodloužené dveře)



(Na 3D pohledech není zobrazena instalace vody a elektřiny)

Mixér BLUEBOX (901) – zásuvka v technické místnosti, volně ložený

Pracovní desky – voděodolná kompaktní deska Egger v dekoru F636 ST15 METALLO TITANOVĚ MODRÉ

Inter. dveře + dělící příčky v černém dekoru 6515

Poznámky: Venkovní dveře – Brano

Vnitřní výška:	2300 mm	Celková hmotnost:	2600 kg
Barva:	RAL 9010	Pohotovostní hmotnost – odhad:	2000 kg
Podlaha:	PVC černá	Vzdálenost středu kol od zadu:	2990 mm
Datum:	12.11.2018	Kola:	165 R13C

EUROWAGON

Číslo výkresu:
3151-61-sketch 1_2/2 (CZ)