

**Zakázka č.: Z190118**

Ze dne: 14. 2. 2019

**Dodavatel**

TERMOLUX, s.r.o.  
Hranická 792, 757 01 Valašské Meziříčí  
tel.: 571 685 920  
e-mail: obchod.okna@termolux.cz

**Odběratel**

**Město Bystřice pod Hostýnem**  
Masarykovo nám. 137  
768 61 Bystřice pod Hostýnem  
E-mail:

**L/A:** 123.3 / 0  
**Zpracoval:** Svatopluk Borák  
**Záloha:** 0 Kč

**Tel.:**  
**IČ:** 287113  
**DIČ:**

**Expedice:** 25.03.2019

**Akce:** Rekonstrukce bytový dům Bystřice  
**Ref.číslo:** pod Hostýnem, Družby 1630

**Předpokládaný termín montáže:** 3 pracovní dny po termínu expedice

Vážený zákazníku,

velmi si vážíme Vaší důvěry a děkujeme za přijetí nabídky oken TERMOLUX.

**Tato specifikace je mimořádně důležitou - je přílohou Vaší smlouvy, slouží jako podklad pro výrobu a následné práce související s výrobky TERMOLUX.**

Věnujte prosím nejvyšší možnou pozornost údajům zde uvedeným, a v případě jakýchkoliv nejasností nás kontaktujte.

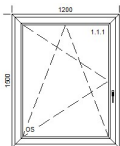
Plastová okna a dveře TERMOLUX jsou vyráběna výhradně z českých plastových profilů KVINTERM 2+, KVINTERM a SPACE 8. Okna jsou okována prémiovým kovááním značky WinkHaus a dveřním kovááním značky G-U. Výjimečná kvalita a funkčnost je samozřejmostí také pro doplňky a další komponenty.

Vlastnosti výrobků jsou certifikovány Centrem stavebního inženýrství Zlín a splňují požadavky dotačního programu „Nová zelená úsporám“. Vlastnosti výrobků TERMOLUX písemně potvrzujeme v Prohlášeních o vlastnostech, která jsou dostupná na webu <http://www.termolux.cz/cz/ke-stazeni/okna-a-dvere.php>.Dále uvádíme detailní specifikaci výrobků a doplňků TERMOLUX. Tuto specifikaci je možné změnit pouze před jejím potvrzením. **Věnujte prosím nejvyšší možnou pozornost údajům zde uvedeným.**

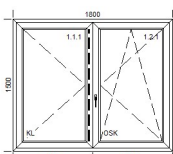
## Jak číst specifikaci oken a dveří TERMOLUX

**Okna a dveře jsou vždy zobrazeny při pohledu z interiéru**, pokud v nabídce neuvádíme jinak.

**Slabé přerušované čáry** značí možnosti otevírání oken. V průřezu přerušovaných čar se bude okno nebo dveře otevírat, a to buď sklopně (ventilačka) nebo otevíravě. Okna bez čar jsou fixní.



**Silná přerušovaná čára** u vícekřídlých oken značí klapačkové okno bez sloupku (štulpové, francouzské).



**Okenní kliky** jsou umístěny v rozmezí spodní 1/3 až 1/2 výšky okna, a to s ohledem na ergonomii a předpokládanou výšku osazení okna 90 cm nad podlahou.

**Okna jsou dodávána s 30 mm vysokým podkladně-izolačním profilem**, který slouží k zabudování parapetů. Výška podkladně-izolačního profilu není součástí výšky oken uvedených v nabídce.

Okno s kótovanou výškou např. 1000 mm bude dodáno s podkladním profilem a bude v celkové výšce 1030 mm.

**Dveře se zapuštěným (vysokým) hliníkovým prahem** jsou určeny k zapuštění 30 mm výšky prahu pod úroveň hotové podlahy. Těchto 30 mm není viditelných / není na obrázku kótovaných.

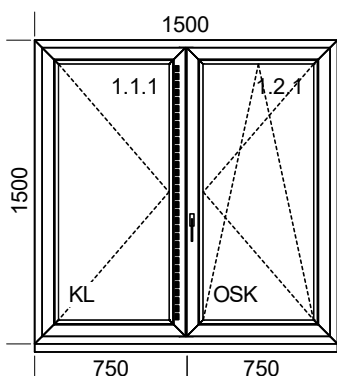
Práh vystupuje nad čistou podlahu pouze 20-30 mm, dle hloubky jeho zapuštění. Dveře s kótovanou výškou např. 2100 mm a vysokým prahem budou tedy v celkové výšce 2130 mm.

**Průchod vchodovými dveřmi** je oproti kótovaným rozměrům nižší o 110 mm a užší o 160 mm.

**Cena montáže** zahrnuje montáž stínící techniky a doplňků souběžně s montáží oken.

Montáž parapetů je součástí zednických prací. V případě montáže oken bez zednických prací není montáž parapetů součástí montáže a parapety v tomto případě pouze dodáváme.

Poz.	Název	Počet	šířka	výška délka	Cena za ks	Cena za ks po slevě	Cena po slevě
1	Okno	14			11 008 Kč	5 394 Kč	75 513 Kč



**Popis pozice:** Profil: **Kvinterm 2+**

Šířka x Výška [mm]: 1500 x 1500

Barva vnější: Bílá

Barva vnitřní: Bílá

Barva jádra: Bílá

1x typ: Okno 5110/5210

Sklo, výplň:

dvojsklo Ug=1,0W/m2.K čiré

rámek: TGI černý

Kování:

1 x OS horní křídlo MIKRO + DFE

1 x OTEVÍRAVÉ dolní křídlo + DFE

1x okenní klika Secustic Atlanta bílá

Těsnění: černé

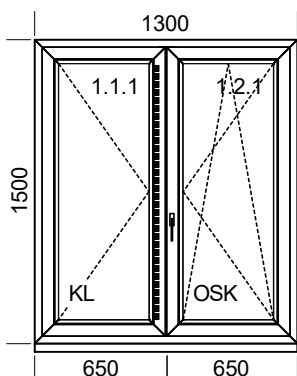
--- CE kód: -----

PO - 7 - 3 - TGI - 10

#### Doplňky k pozici

	Počet	Šířka / Výška(Délka)	Cena/ks	Celkem
PIP B 600/2.BILA A01 bočnice parapetu bílá A01	28,00 ks		9 Kč	246 Kč
PIP RS 300.BILA A01 parapet vnitřní plast bílá A01	14,00 ks	300   1500	316 Kč	4 427 Kč

2	Okno	9			10 206 Kč	5 001 Kč	45 007 Kč
---	------	---	--	--	-----------	----------	-----------



**Popis pozice:** Profil: **Kvinterm 2+**

Šířka x Výška [mm]: 1300 x 1500

Barva vnější: Bílá

Barva vnitřní: Bílá

Barva jádra: Bílá

1x typ: Okno 5110/5210

Sklo, výplň:

dvojsklo Ug=1,0W/m2.K čiré

rámek: TGI černý

Kování:

1 x OS horní křídlo MIKRO + DFE

1 x OTEVÍRAVÉ dolní křídlo + DFE

1x okenní klika Secustic Atlanta bílá

Těsnění: černé

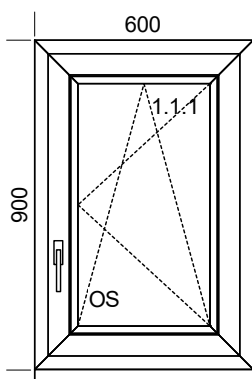
--- CE kód: -----

PO - 7 - 3 - TGI - 10

#### Doplňky k pozici

	Počet	Šířka / Výška(Délka)	Cena/ks	Celkem
PIP B 600/2.BILA A01 bočnice parapetu bílá A01	18,00 ks		9 Kč	158 Kč
PIP RS 300.BILA A01 parapet vnitřní plast bílá A01	9,00 ks	300   1300	274 Kč	2 466 Kč

Poz.	Název	Počet	šířka	výška délka	Cena za ks	Cena za ks po slevě	Cena po slevě
3	Okno	8			4 242 Kč	2 079 Kč	16 628 Kč



**Popis pozice:** Profil: **Kvinterm 2+**

Šířka x Výška [mm]: 600 x 900

Barva vnější: Bílá

Barva vnitřní: Bílá

Barva jádra: Bílá

1x typ: Okno 5110/5210

Sklo, výplň:

dvojsklo Ug=1,0W/m2.K čiré

rámek: TGI černý

Kování:

1 x OS MIKRO + DFE

1x okenní klika Secustic Atlanta bílá

Těsnění: černé

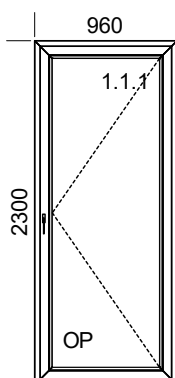
--- CE kód: -----

PO - 7 - 1 - TGI - 10

#### Doplňky k pozici

		Počet	Šířka / Výška(Délka)	Cena/ks	Celkem
PIP B 600/2.BILA A01	bočnice parapetu bílá A01	16,00 ks		9 Kč	141 Kč
PIP RS 300.BILA A01	parapet vnitřní plast bílá A01	8,00 ks	300   600	126 Kč	1 012 Kč

4	Okno	2			8 822 Kč	4 323 Kč	8 646 Kč
---	------	---	--	--	----------	----------	----------



**Popis pozice:** Profil: **Kvinterm 2+**

Šířka x Výška [mm]: 960 x 2300

Barva vnější: Bílá

Barva vnitřní: Bílá

Barva jádra: Bílá

1x typ: Balkón 5110/5210

Sklo, výplň:

dvojsklo Ug=1,0W/m2.K čiré

rámek: TGI černý

Kování:

1 x OTEVÍRAVÉ BD GAK

1x AL madélko bílé

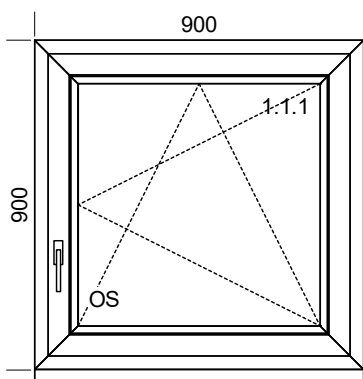
1x okenní klika Secustic Atlanta bílá

Těsnění: černé

--- CE kód: -----

PB - 7 - 1 - TGI - 10

Poz.	Název	Počet	šířka	výška délka	Cena za ks	Cena za ks po slevě	Cena po slevě
5	Okno	1			5 010 Kč	2 455 Kč	2 455 Kč



**Popis pozice:** Profil: **Kvinterm 2+**

Šířka x Výška [mm]: 900 x 900

Barva vnější: Bílá

Barva vnitřní: Bílá

Barva jádra: Bílá

1x typ: Okno 5110/5210

Sklo, výplň:

dvojsklo Ug=1,0W/m2.K čiré

rámek: TGI černý

Kování:

1 x OS MIKRO + DFE

1x okenní klika Secustic Atlanta bílá

Těsnění: černé

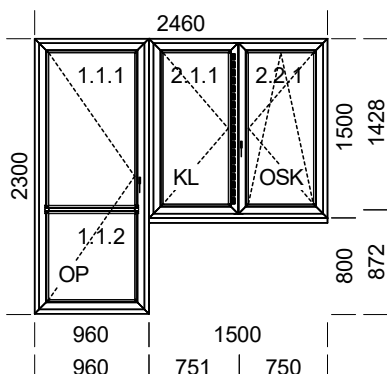
--- CE kód: -----

PO - 7 - 1 - TGI - 10

#### Doplňky k pozici

Poz.	Název	Počet	Šířka / Výška(Délka)	Cena/ks	Celkem
PIP B 600/2.BILA A01	bočnice parapetu bílá A01	2,00 ks		9 Kč	18 Kč
PIP RS 300.BILA A01	parapet vnitřní plast bílá A01	1,00 ks	300   900	190 Kč	190 Kč

6	Sestava	14			20 466 Kč	10 028 Kč	140 398 Kč
---	---------	----	--	--	-----------	-----------	------------



**Popis pozice:** Profil: **Kvinterm 2+**

Šířka x Výška [mm]: 2460 x 2300

Barva vnější: Bílá

Barva vnitřní: Bílá

Barva jádra: Bílá

1x typ: Balkón 5110/5210

1x typ: Okno 5110/5210

Sklo, výplň:

dvojsklo Ug=1,0W/m2.K čiré

rámek: TGI černý

Sloupky: 1 x Sloupek 70mm bílá

Kování:

1 x OS horní křídlo MIKRO + DFE

1 x OTEVÍRAVÉ BD GAK

1 x OTEVÍRAVÉ dolní křídlo + DFE

1x AL madélko bílé

2x okenní klika Secustic Atlanta bílá

Těsnění: černé

1 x Spoj.profil 2mm bílá

--- CE kód: -----

PB - 7 - 1 - TGI - 10

PO - 7 - 3 - TGI - 10

#### Doplňky k pozici

Poz.	Název	Počet	Šířka / Výška(Délka)	Cena/ks	Celkem
PIP B 600/2.BILA A01	bočnice parapetu bílá A01	28,00 ks		9 Kč	246 Kč
PIP RS 300.BILA A01	parapet vnitřní plast bílá A01	14,00 ks	300   1499	316 Kč	4 424 Kč

7	Demontáž	1,0 ks			15 400 Kč	15 400 Kč
---	----------	--------	--	--	-----------	-----------

Bez demontáže vnějších parapetů

8	Ekologická likvidace	1,0 ks			9 000 Kč	9 000 Kč
---	----------------------	--------	--	--	----------	----------

Poz.	Název	Počet	šířka	výška délka	Cena za ks	Cena za ks po slevě	Cena po slevě
9	Montáž + doprava	1,0 ks				53 000 Kč	53 000 Kč
	Včetně montáže samo-nabývací parozábrany <b>illmod TP 602 Max</b> z vnější strany a <b>Twin Aktiv VV ME508 s perlínkou</b> z vnitřní strany.						
10	Parozábrana Illbruck	1,0 ks				15 400 Kč	15 400 Kč
	z vnitřní strany: Twin Aktiv VV ME508 s perlínkou z vnější strany: illmod TP 602 Max 5-15/15						
11	Parapetní překrytka	59,0 m				50 Kč	2 950 Kč
	Parapetní překrytka pozinkovaný plech 50x20mm Barva RAL 9010 - Bílá						
12	Výmalba	1,0 ks				15 500 Kč	15 500 Kč
	Výmalba špalet 2 vrstvy nátěru bílou barvou.						
13	Zednické zapravení	1,0 ks				57 400 Kč	57 400 Kč
	včetně montáže vnitřních parapetů a překrytek parapetů z vnější strany zapravení spáry a špalety z vnitřní strany zapravení vnější spáry a oprava ostění						
14	přenesená daňová povinnost	1,0 ks				0 Kč	0 Kč
15	Sleva	1,0 ks				-10 625 Kč	-10 625 Kč

**Cenová kalkulace:**

<b>Výrobky, zboží</b>	
Cena výrobků:	589 075 Kč
Sleva 51,0% :	-300 428 Kč
<b>Výrobky po slevě:</b>	<b>288 647 Kč</b>
Parapety po slevě 20 %:	13 328 Kč
Ostatní:	18 350 Kč
<b>Cena doplňků:</b>	<b>31 678 Kč</b>
<b>Práce, služby</b>	
Demontáž:	24 400 Kč
Montáž:	53 000 Kč
Zednické zapravení:	57 400 Kč
Výmalba:	15 500 Kč
<b>Cena prací celkem:</b>	<b>150 300 Kč</b>
<b>Celkový součet</b>	
<b>Sleva:</b>	<b>-10 625 Kč</b>
<b>Cena celkem bez DPH:</b>	<b>460 000 Kč</b>
DPH: 15%	0,00 Kč
<b>Cena celkem:</b>	<b>460 000 Kč</b>

Tuto nabídku pro Vás zpracoval:

Svatopluk Borák

tel.: 778 775 334

e-mail: [svatopluk.borak@termolux.cz](mailto:svatopluk.borak@termolux.cz)

Kontakt: 571 685 920

Jedná se o přenesení daňové povinnosti podle § 92a zákona o dani z přidané hodnoty, kdy výši daně je povinen doplnit a přiznat plátce, pro kterého je plnění uskutečněno.

Tato specifikace je již detailně dořešena. Věnujte, prosím, mimořádnou pozornost popisu každé pozice, zda odpovídá Vašemu požadavku. Specifikaci je možno změnit pouze před jejím potvrzením.

Případné dotazy rádi zodpovíme. Specifikace potvrzená odběratelem se stává závaznou objednávkou. Změny specifikace po potvrzení jsou možné jen za předpokladu souhlasu odběratele s úhradou vícenákladů vyvolaných danou úpravou.

Specifikace, zejména uvedené ceny a termín výroby v záhlaví nabídky, je platná, pokud specifikaci a smlouvu potvrdíte a doručíte zhotoviteli do 7 dnů od data jejího vyhotovení uvedeného shora.

V případě pozdějšího obdržení potvrzené smlouvy bude specifikace aktualizována, a to včetně termínu expedice, dle aktuálních možností.

**Objednávám závazně výše specifikované zboží a služby. Zároveň potvrzuji příslušnou smlouvu.**

V ..... dne .....

Podpis .....