

Níže uvedeného dne, měsíce a roku uzavřeli

Fakultní nemocnice Olomouc

státní příspěvková organizace zřízená Ministerstvem zdravotnictví ČR rozhodnutím ministra zdravotnictví ze dne 25.11.1990, č.j. OP-054-25.11.90

se sídlem: I. P. Pavlova 185/6, 779 00 Olomouc

IČ: 00098892

DIČ: CZ00098892

zastoupená: prof. MUDr. Romanem Havlíkem, Ph.D., ředitelem

bankovní spojení: 36334811/0710

na straně jedné jako „Kupující“

a

Air – Klimont s.r.o.

se sídlem: Fryčovice 600,739 45

IČ: 03205771

DIČ: CZ03205771

zastoupená: Jaromírem Šmiřákem

zapsaná v Obchodním rejstříku vedeném Krajským soudem v Ostravě oddíl C, vložka 59587.

bankovní spojení: 3686485359/0800

na straně druhé jako „Prodávající“

(Uvedení zástupci obou stran prohlašují, že podle stanov nebo jiného obdobného organizačního předpisu jsou oprávněni tuto Smlouvu podepsat a k platnosti Smlouvy není třeba podpisu jiné osoby.)

tuto

KUPNÍ SMLOUVU

uzavřená dle § 2079 a násl. zákona č. 89/2012 Sb. občanského zákoníku v platném znění

Úvodní ustanovení

1. Zúčastněné smluvní strany si navzájem prohlašují, že jsou oprávněny tuto smlouvu uzavřít a řádně plnit závazky v ní obsažené, a že splňují veškeré podmínky a požadavky stanovené zákonem a touto smlouvou.
2. Tato smlouva je uzavírána na základě výsledků veřejné zakázky malého rozsahu s názvem „Chlazení boxů na patologii“ interní evidenční číslo **VZ-2018-000952**. V případě, že je v této smlouvě odkazováno na zadávací dokumentaci, má se na mysli zadávací dokumentace vztahující se k uvedené veřejné zakázce.

II.

Předmět smlouvy

1. Předmětem smlouvy je závazek prodávajícího dodat kupujícímu: *uveďte typ, název a počet zařízení* **Monoblok Zanotti, typu MSB107EA11XX, o počtu 6 kusů zařízení** splňující technické podmínky stanovené kupujícím, které jsou uvedeny v příloze č. 1 této smlouvy (dále jen „předmět plnění“), závazek prodávajícího převést na kupujícího vlastnické právo k tomuto předmětu plnění a závazek kupujícího zaplatit prodávajícímu kupní cenu. Předmět plnění musí být nový, nepoužitý, nepoškozený, plně funkční, v nejvyšší jakosti poskytované výrobcem Předmětu plnění a spolu se všemi právy nutnými k jeho řádnému a nerušenému nakládání a užívání kupujícím.
2. Součástí předmětu plnění je dále:
 - i. uvedení do provozu,
 - ii. bezplatné zaškolení obsluhy a protokol o tomto zaškolení,
 - iii. dodávka návodů k obsluze v českém jazyce v tištěné i datové podobě (ve 2 vyhotoveních),
 - iv. dodávka technické dokumentace a seznamu technických kontrol včetně jejich termínů a kontaktu na servisní firmu, v českém jazyce v tištěné i datové podobě (ve 2 vyhotoveních),
 - v. dodávka dokladů prokazujících kvalitu (ve 2 vyhotoveních),
 - vi. dodávka dokladů prokazujících schválení pro užívání v České republice (ve 2 vyhotoveních),
 - vii. dodávka příslušných atestů a certifikátů (ve 2 vyhotoveních),
 - viii. prohlášení o shodě s uvedením třídy přístroje (ve 2 vyhotoveních).

III.

Doba a místo plnění

1. Prodávající je povinen předmět plnění pro Ústav klinické a molekulární patologie Fakultní nemocnice Olomouc kupujícímu dodat nejpozději **do 6 týdnů** ode dne podpisu této smlouvy. Termín plnění může být posunut pouze ze strany kupujícího, a to z provozních důvodů. Posunutí termínů musí být odsouhlaseno statutárními orgány formou písemného chronologicky číslovaného dodatku ke smlouvě.
2. Prodávající je povinen uvést předmět plnění do provozu, předat veškeré doklady k předmětu plnění vč. doložení dodacího listu, na kterém musí být uvedeno interní evidenční číslo **VZ-2018-000952** a dále provést zaškolení resp. instruktáž k předmětu plnění, a to nejpozději **do 42 dnů** od dodávky předmětu plnění.
3. Místem dodání předmětu plnění je: Fakultní nemocnice Olomouc, Ústav klinické a molekulární patologie. Kontakt: XXXXXXXXXX
4. Náklady na dodání předmětu plnění do místa plnění jsou zahrnuty ve sjednané kupní ceně. Prodávající bere na vědomí, že v souladu s interními předpisy kupujícího nese náklady související s vjezdem motorových vozidel do místa plnění.

5. K dodání předmětu plnění dochází okamžikem převzetí předmětu plnění v místě dodání kupujícím a potvrzením dodacího listu oprávněným zaměstnancem kupujícího. Prodávající je dále povinen, na každém jednotlivém dodacím listě vystaveném v rámci smluvního vztahu založeného touto smlouvou, uvést interní evidenční číslo **VZ-2018-000952**. Neučiní-li tak, nebude takový dodací list ze strany kupujícího akceptován a nebude tudíž způsobilým podkladem pro fakturaci dle článku V. této smlouvy.

6. Okamžikem protokolárního převzetí předmětu plnění přechází na kupujícího vlastnické právo ke zboží a nebezpečí škody na zboží. Kupující není povinen převzít zboží či jeho část, která je poškozená či která jinak nesplňuje podmínky této smlouvy, zejména pak jakost zboží.

7. V případě prodlení prodávajícího s dodávkou zboží, uvedením do provozu, předáním veškerých dokladů a provedením zaškolení resp. instruktáže je prodávající povinen zaplatit kupujícímu smluvní pokutu ve výši 0,5% ze sjednané kupní ceny předmětu plnění za každý den prodlení.

IV. Kupní cena

1.

Předmět plnění (typ zařízení), počet ks	Bez DPH	DPH 21 %	Včetně DPH
<i>Monoblok Zanotti, typu MSB107EA11XX, cena za 1 ks zařízení</i>	39.492,00 - Kč	8.293,32 - Kč	47.785,32 - Kč
Cena celkem za 6 ks zařízení	236.952,00 - Kč	49.759,92 - Kč	286.711,92 - Kč

2. Kupní cena je sjednána jako pevná a nejvýše přípustná a zahrnuje veškeré náklady, jejichž vynaložení je nutné na řádné a včasné splnění předmětu smlouvy, zejména náklady na dopravu, kompletaci, demontáž stávající jednotky a její ekologickou likvidaci, instalaci, uvedení do provozu, předání a veškeré náklady související (náklady na správní poplatky, daně, cla, schvalovací řízení, provedení předepsaných zkoušek, zabezpečení prohlášení o shodě, certifikátů a atestů, převod práv, pojištění, přepravních nákladů apod).

3. Kupní cena je maximální a nemůže být navýšena ani v případě zvýšení sazby DPH.

V. Platební podmínky

1. Kupující neposkytuje a Prodávající není oprávněn požadovat zálohy. Kupní cena bude kupujícím uhrazena na základě faktury vystavené prodávajícím a doručené kupujícímu. Prodávající je povinen fakturu vystavit do tří dnů po protokolárním předání a převzetí předmětu plnění kupujícím.

2. Prodávající je povinen vystavit fakturu s náležitostmi daňového dokladu podle zákona č. 235/2004 Sb., o dani z přidané hodnoty, v platném znění a splatností 60 kalendářních dnů ode dne prokazatelného doručení faktury kupujícímu a nezbytnou přílohu faktury bude kopie dodacího listu potvrzeného kupujícím v souladu s příslušným ustanovením této smlouvy.

3. Prodávající je dále povinen, na každé jednotlivé faktuře, vystavené v rámci kupního vztahu založeného touto smlouvou, uvést interní evidenční číslo **VZ-2018-000952**.

4. V případě, že faktura nebude splňovat veškeré náležitosti, je kupující oprávněn fakturu prodávajícímu ve lhůtě splatnosti vrátit, přičemž lhůta splatnosti kupní ceny začíná běžet znovu ode dne prokazatelného doručení řádně vystavené faktury kupujícímu.

5. Kupní cena bude kupujícím uhrazena prodávajícímu převodem na účet uvedený v záhlaví této smlouvy, případně na jiný účet uvedený v příslušné faktuře. Za den úhrady se rozumí den odeslání celé fakturované částky z účtu kupujícího na účet prodávajícího.

VI.

Záruka za jakost

1. Prodávající je povinen dodat zboží v množství, jakosti a provedení dle této smlouvy, bez právních či faktických vad. Prodávající poskytuje záruku za jakost předmětu plnění po dobu **36 měsíců** ode dne uvedení do provozu. V této době odpovídá prodávající za to, že předmět plnění si zachová vlastnosti sjednané touto smlouvou a nejsou-li uvedeny pak obvyklé vlastnosti.

2. Po dobu záruční doby provede prodávající bezplatně záruční opravy předmětu plnění včetně dodávek náhradních dílů.

3. Záruční servis na zboží provádí prodávající a tento je zahrnut v kupní ceně včetně veškerých s tím souvisejících nákladů.

4. Kupující je povinen uplatnit zjištěné vady zboží u prodávajícího bez zbytečného odkladu poté, co je zjistil. Kupující uplatní zjištěné vady písemně na adresu prodávajícího uvedenou v záhlaví této smlouvy, e-mailem na adrese [redacted] faxem na faxovém čísle - či telefonicky na telefonním čísle [redacted]. Dnem nahlášení vady je den, kdy prodávající obdržel oznámení zjištěných vad nebo den, ve kterém byly zjištěné vady oznámeny kupujícím telefonicky. Kupující je oprávněn vybrat si způsob uplatnění vad nebo uplatnit zjištěné vady více způsoby, v tom případě je dnem nahlášení vady den, který podle výše uvedeného určení dne nahlášení vady nastane jako první.

5. Kupujícímu náleží právo volby mezi nároky z vad dodaného plnění, přičemž je oprávněn po prodávajícím:

- i. nárokovat dodání chybějícího plnění;
- ii. nárokovat odstranění vad opravou plnění;
- iii. nárokovat dodání náhradního zboží za vadné plnění;
- iv. nárokovat slevu z kupní ceny v rozsahu ceny vadného či nedodaného plnění; nebo
- v. odstoupit od této smlouvy, bude-li se jednat o podstatnou vadu plnění.

6. Prodávající je povinen nastoupit k odstranění nahlášené vady bez zbytečného odkladu, nejpozději však do 1 dnů ode dne nahlášení vady.

7. Prodávající je povinen odstranit nahlášené vady bez zbytečného odkladu, nejpozději však do 5 dnů ode dne nahlášení vady.

8. V případě, že prodávající nenastoupí k odstranění nahlášené vady ve lhůtě podle odstavce 6. tohoto článku, je prodávající povinen uhradit kupujícímu smluvní pokutu ve výši 0,5% z kupní ceny, a to za každý i započatý den prodlení. Nárok kupujícího na náhradu škody tím není dotčen.

9. V případě, že prodávající neodstraní vadu nahlášenou ve lhůtě podle odstavce 7. tohoto článku nebo v případě opravy trvající déle než 5 dnů nezapůjící náhradní přístroj s odpovídajícími technickými parametry, je prodávající povinen uhradit kupujícímu smluvní pokutu ve výši 0,5% z kupní ceny, a to za každý i započatý den prodlení. Nárok kupujícího na náhradu škody tím není dotčen.

10. Neodstraní-li prodávající vady předmětu plnění v souladu s touto smlouvou řádně a včas, a to ani v dodatečně přiměřené lhůtě poskytnuté mu k tomu kupujícím, je kupující oprávněn nechat odstranit vady předmětu třetí osobou. Proávající se pak zavazuje nahradit kupujícímu veškeré účelně vynaložené a prokázané náklady na odstranění vad předmětu plnění třetí osobou. Tímto není dotčen nárok kupujícího na náhradu škody, jakož ani nárok na zaplacení smluvní pokuty dle odstavce 8. a 9. tohoto článku.

11. Proávající odpovídá za to, že zboží nemá právní vady. Uplatní-li třetí osoba vůči kupujícímu jakékoli nároky z titulu svého průmyslového nebo jiného duševního vlastnictví včetně práva autorského ke zboží, je prodávající vlastním jménem povinen tyto nároky na své náklady vypořádat včetně případného soudního sporu. Uvedený závazek prodávajícího trvá i po ukončení záruky.

VII.

Údržba a servis zboží

1. Proávající se po dobu záruky za jakost zavazuje poskytovat kupujícímu kompletní údržbu a servis zboží ve smyslu poskytování všech pravidelných prohlídek, ošetřování, seřizování, oprav a zkoušek zboží, které jsou vyžadovány výrobcem nebo příslušnými právními předpisy.

2. Proávající je povinen sledovat dobu, termíny a lhůty všech výše uvedených prohlídek, ošetřování, seřizování, oprav a zkoušek a nejméně 5 pracovních dní předem písemně nahlásit jejich konání kupujícímu, přitom musí respektovat provozní potřeby kupujícího a vyhovět mu v případě, že bude požádán o jejich přesunutí. Mělo-li by přesunutím činností dle věty první dojít k nedodržení termínů a lhůt stanovených právními předpisy, či pokud by v tomto důsledku mohlo dojít k pozbytí práv kupujícího, je povinen prodávající na tuto skutečnost písemně kupujícího upozornit. Neučiní-li tak prodávající, je povinen nést veškeré nepříznivé důsledky z toho vyplývající pro kupujícího.

3. Kupující se zavazuje poskytnout prodávajícímu k provádění výše uvedených prohlídek, ošetřování, seřizování, oprav a zkoušek zboží nezbytnou součinnost, zejména umožnit prodávajícímu přístup ke zboží, umožňuje-li to jeho provoz.

4. Úhrada za poskytování všech výše uvedených prohlídek, ošetřování, seřizování, oprav a zkoušek dle tohoto článku je obsažena v kupní ceně.

5. Kupující je v případě prodlení prodávajícího s plněním povinností vyplývajících z tohoto článku oprávněn zajistit plnění těchto povinností způsobem dle vlastního uvážení, a to na náklady prodávajícího. Nárok kupujícího na náhradu škody tím není dotčen. V tomto případě se prodávající nemůže ani dovolávat neoprávněnosti zásahu do předmětu plnění a nemůže toto ani vést k pozbytí práv kupujícího.

VIII.

Software

1. Pokud je součástí předmětu plnění dodávka softwarových produktů, pak se kupujícímu vyhrazuje časově neomezené, nikoliv výhradní a přenosné právo užívat tyto softwarové produkty na zboží, se kterým byly dodány, a to v nezměněné formě.

2. Úplata za užívání softwarových produktů poskytnutých k předmětu plnění je obsažena v kupní ceně a prodávající prohlašuje, že užívání softwaru kupujícím nebrání jakákoliv překážka faktická či právní, vyplývající zejména z předpisů o právu autorském. Ukáže-li se toto prohlášení nepravdivým, nese veškerou odpovědnost a náklady z toho vyplývající prodávající, včetně povinnosti k uspokojení nároků oprávněných osob.

IX.

Odstoupení od smlouvy

1. Tuto smlouvu je kupující oprávněn jednostranně ukončit písemnou výpovědí s dvouměsíční výpovědní dobou, která začne běžet 1. dnem měsíce následujícího po měsíci, v němž byla výpověď doručena prodávajícímu.
2. Kterákoliv ze smluvních stran je oprávněna od této smlouvy odstoupit v případě jejího podstatného porušení druhou smluvní stranou. Za podstatné porušení této smlouvy ze strany prodávajícího bude považováno zejména prodlení s dodáním předmětu plnění po dobu delší než 15 dnů, pokud toto prodlení bude způsobeno důvody na straně prodávajícího.
3. Pro účely této smlouvy se dále za podstatné porušení smluvních povinností považuje takové porušení, u kterého strana porušující smlouvu měla nebo mohla předpokládat, že při takovémto porušení smlouvy, s přihlédnutím ke všem okolnostem, by druhá smluvní strana neměla zájem smlouvu uzavřít.
4. Odstoupení od smlouvy musí být provedeno písemným oznámením o odstoupení, které musí obsahovat důvod odstoupení a musí být doručeno druhé smluvní straně. Účinky odstoupení nastanou okamžikem doručení písemného vyhotovení odstoupení druhé smluvní straně.
5. Odstoupení od smlouvy se nedotýká nároků na zaplacení smluvních pokut, či jiných sankcí z této smlouvy vyplývajících, jakož ani nároku na náhradu škody, újmy, ušlého zisku vznikuvších před okamžikem odstoupení od smlouvy.

X.

Závěrečná ustanovení

1. Není-li v této smlouvě stanoveno jinak, řídí se práva a povinnosti obou smluvních stran příslušnými ustanoveními zák. č. 89/2012 Sb., občanského zákoníku v platném znění, zvláštních právních předpisů, kterými se provádí občanský zákoník a zvláštních právních předpisů souvisejících.
2. Tuto smlouvu nelze dále postupovat, jakož ani pohledávky z ní vyplývající. Kvitance za částečné plnění a vracení dlužných úpisů s účinky kvitance se vylučují. Použití § 577 zák. č. 89/2012 Sb., občanský zákoník se vylučuje. Určení množstevního, časového, územního nebo jiného rozsahu ve smlouvě je pevně určeno autonomní dohodou smluvních stran a soud není oprávněn do smlouvy jakkoli zasahovat. Použití ustanovení § 557, § 1726, § 1728, § 1729, § 1740, § 1744, § 1757 odst. 2, 3, § 1770, §1950, zák. č. 89/2012 Sb., občanského zákoníku, se vylučuje. Dle § 1765 zák. č. 89/2012 Sb., občanského zákoníku, na sebe prodávající převzal nebezpečí změny okolností. Před uzavřením smlouvy strany zvážily plně hospodářskou, ekonomickou i faktickou situaci a jsou si plně vědomy okolností smlouvy, jakož i okolností, které mohou po uzavření této smlouvy nastat.
3. Jakýkoliv dopis, oznámení či jiný dokument bude považován za doručení druhé smluvní straně této smlouvy, bude-li doručen na adresu uvedenou u dané smluvní strany v záhlaví této smlouvy. V případě pochybností se má za to, že písemnost zasláná doporučenou poštovní přepravou byla doručena třetí den po dni odeslání písemnosti.
4. Smluvní strany prohlašují, že tato smlouva byla sepsána na základě pravdivých údajů a jejich svobodné, pravé a vážné vůle a tuto lze měnit pouze dohodou obou smluvních stran obsaženou v písemném, chronologicky očíslovaném dodatku k této smlouvě, podepsaném statutárními zástupci obou smluvních stran. Změna musí být výslovně označena jako "Dodatek ke Smlouvě". Jiné zápisy, protokoly apod. se za změnu této smlouvy nepovažují. Veškeré dohody, učiněné před podpisem Smlouvy a v jejím obsahu nezahrnuté, pozbývají dnem podpisu Smlouvy platnosti, a to bez ohledu na

funkční postavení osob, které předsmuvní dojednání učinily. Tato Smlouva tak představuje celkovou dohodu smluvních stran na jejím předmětu a nahrazuje všechna předchozí ujednání a dohody dosažené ohledně jejího předmětu.

5. Tato smlouva byla sepsána ve dvou vyhotoveních s platností originálu, z nichž každá ze smluvních stran obdrží po jednom.

6. Tato smlouva nabývá platnosti dnem jejího podpisu oběma smluvními stranami.

7. Smluvní strany prohlašují, že si smlouvu řádně přečetly, s celým jejím obsahem souhlasí a na důkaz toho, že se jedná o projev jejich svobodné a vážné vůle, připojují své podpisy.

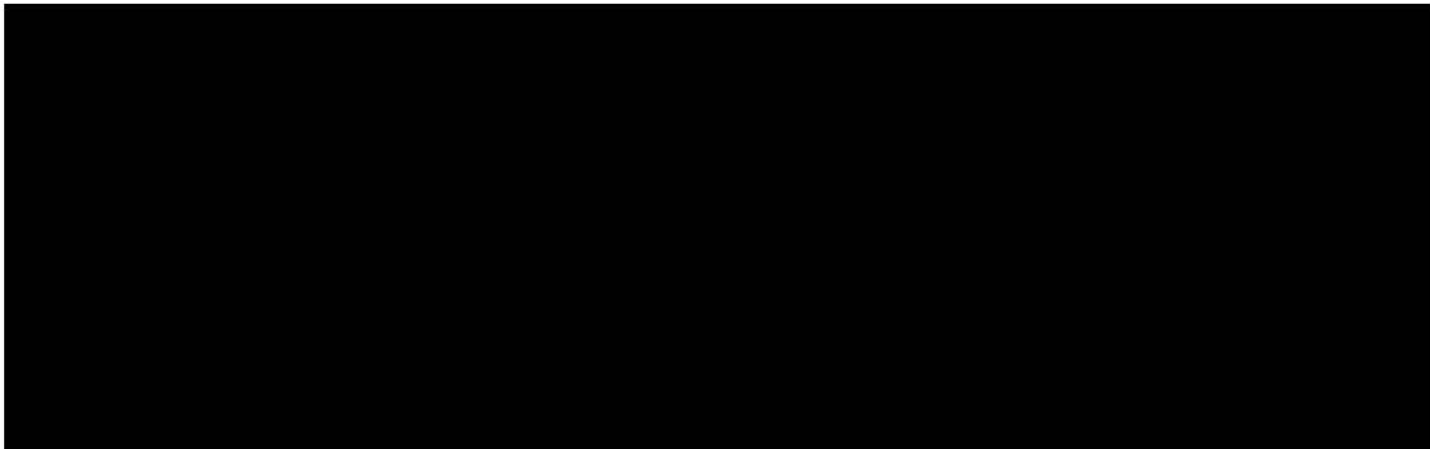
8. Prodávající souhlasí se zveřejněním všech náležitostí smluvního vztahu (např. podmínky smlouvy).

Seznam příloh:

- Příloha č. 1 - Položkový seznam a technická specifikace

V Olomouci dne 3. 1. 2019

V Fryčovicích dne 4.1.2019



Krycí list nabídkové ceny

Veřejná zakázka malého rozsahu:

„Chlazení boxů na patologii“

Zadavatel:

Fakultní nemocnice Olomouc, I.P. Pavlova 6, 779 00 Olomouc

Uchazeč:

Obchodní firma nebo název:

Air - Klimont s.r.o.

V případě, že podává nabídku více uchazečů, uvedou se všichni členové (uchazeči) sdružení a reprezentant sdružení.

Sídlo:

Fryčovice 600, 739 45

V případě, že podává nabídku více dodavatelů, uvede se sídlo reprezentanta sdružení.

Jméno a příjmení kontaktní osoby:

Jaromír Šmířák

V případě, že podává nabídku více dodavatelů, uvedou se statutární zástupci reprezentanta sdružení.

IČO

DIČ

03205771

CZ03205771

V případě, že podává nabídku více dodavatelů, uvede se IČO a DIČ reprezentanta sdružení.

telefon na kontaktní osobu

fax

e-mail na kontaktní osobu

[redacted]

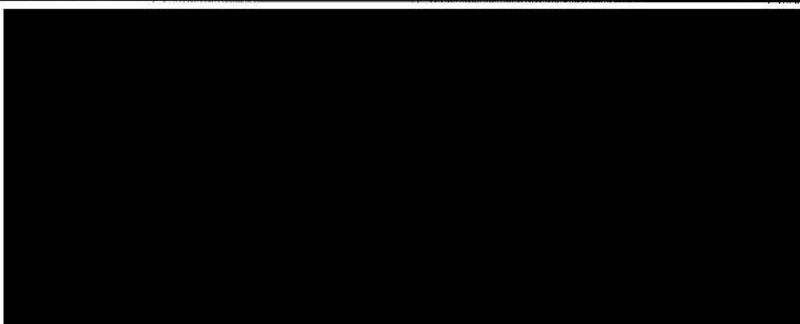
-

[redacted]

V případě, že podává nabídku více dodavatelů, uvede se spojení na reprezentanta sdružení.

Celková nabídková cena za jeden kus zařízení včetně instalace v Kč bez DPH	39.492,00
výše DPH	8.293,32
Cena v Kč včetně DPH	47.785,32
Celková nabídková cena za 6 ks zařízení v Kč bez DPH	236.952,00
výše DPH	49.759,92
Cena v Kč včetně DPH	286.711,92

Datum: 04.01.2019





Air – Klimont s.r.o., Fryčovice 600, 739 45, ČR
IČO 032 05 771 , DIČ CZ 032 05 771

Telefon [REDACTED]
e-mail : [REDACTED]

Fakultní nemocnice Olomouc
MUDr. Roman Havlík, Ph.D.
Ředitel fakultní nemocnice
I.P.Pavlova 185/6, 779 00
Olomouc

Cenová nabídka č.1613/19

4.1.2019

Akce: „Chlazení boxů na patologii“

Cenová specifikace :

6 ks	Dem. a ekol. likvidace monobloků Zanotti vč. spálení chladiva	5.700,-
6 ks	Zpráva o výchozí revizi elektrického zařízení	5.156,-
6 ks	Monoblok Zanotti MSB107EA11XX	189.510,-
6 ks	Montážní práce	29.976,-
1 kpl	Montážní, těsnící, spojovací materiál	1.110,-
1 kpl	Náklady na dopravu osob a expedici materiálu	5.500,-

Celková cena **236.952,-**

Cena neobsahuje DPH.

Firma Air – Klimont s.r.o. souhlasí s platností faktur 60 dnů.

Firma Air – Klimont s.r.o. souhlasí se zveřejnění všech náležitostí budoucího smluvního vztahu.

Poskytnutá záruční doba 36 měsíců.

IČ 03205771 * DIČ CZ03205771 * Telefon: 603 843 177 * E-mail:
3686485359/08

Firma je zapsána v obchodním rejstříku vedeného Krajským soudem v Olomouci



ZANOTTI Spa
 Via M.L. King, 30
 46020 - Pegognaga (MN) - ITALY
 Tel. +39 0376 5551
 Fax +39 0376 536554
 info@zanotti.com

Technical specifications

Version 1.45

Model: **MSB107EA11XX** Class: **Uniblock SB**

Technical data

Characteristics	M.U.	Value
Working temperature	°C	+10 ÷ -5
Starting mode		Direct
Voltage	Volt-Ph-Hz	230/1~/50
Rated input	kW*	0,70
Rated input	Amp*	4,30
Peak current	Amp	32,0
Max current	Amp	9,5
Refrigerant		R134a
	GWP	1430
Defrost		Hot gas
Mass	Kg	59

Compressor

Type		Hermetic
Nominal power	kW	0,7

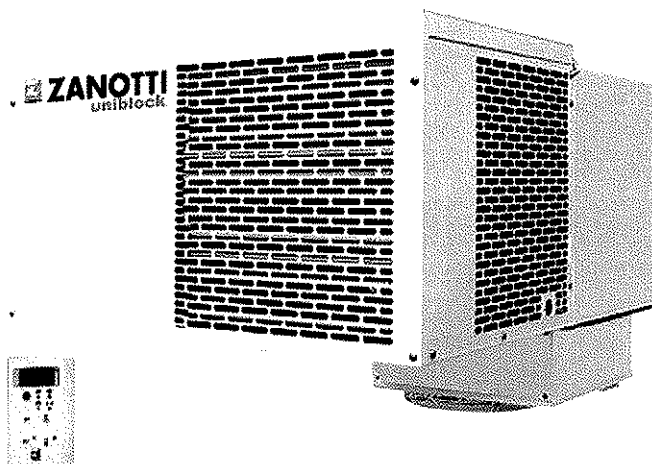
Condenser

Air flow	m³/h	750
----------	------	-----

Evaporator

Air flow	m³/h	550
Air throw	m**	4

PED Category		0
--------------	--	---



Power data

Tc °C	Ta °C	P watt	P Kcal/h	V100 m³	V80 m³	V60 m³
	20	1966	1691	18	16	15
	25	1885	1621	17	15	14
10	30	1815	1561	16	15	13
	35	1733	1490	15	14	12
	40	1621	1394	13	12	11
	20	1715	1475	15	14	12
	25	1633	1404	14	13	12
5	30	1544	1328	13	12	11
	35	1449	1246	11	10	9,1
	40	1348	1159	10	9,1	8,3
	20	1519	1306	12	11	10
	25	1428	1228	11	10	9,1
0	30	1338	1151	10	9,1	8,3
	35	1248	1073	8,9	8,1	7,4
	40	1157	995	7,9	7,2	6,6
	20	1291	1110	9,5	8,6	7,9
	25	1201	1033	8,5	7,7	7,1
-5	30	1126	968	7,6	6,9	6,3
	35	1057	909	6,8	6,2	5,6
	40	986	848	6	5,5	5

Calculation of the refrigerating power and volume

Ta
 °C

Tc
 °C

PF
 Watt

Kcal/h

V100
 m³

V80
 m³

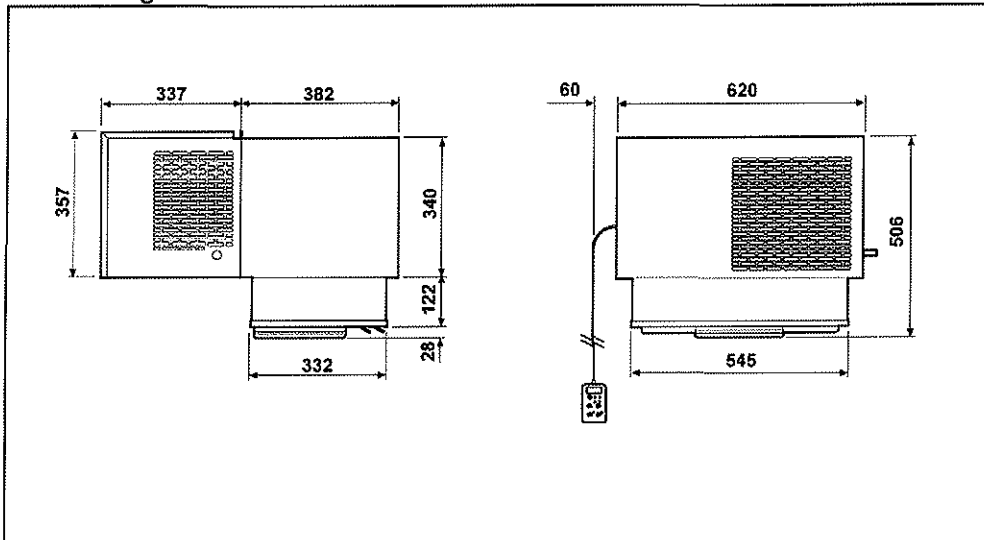
V60
 m³

* When normally running: 0 ÷ +30°C

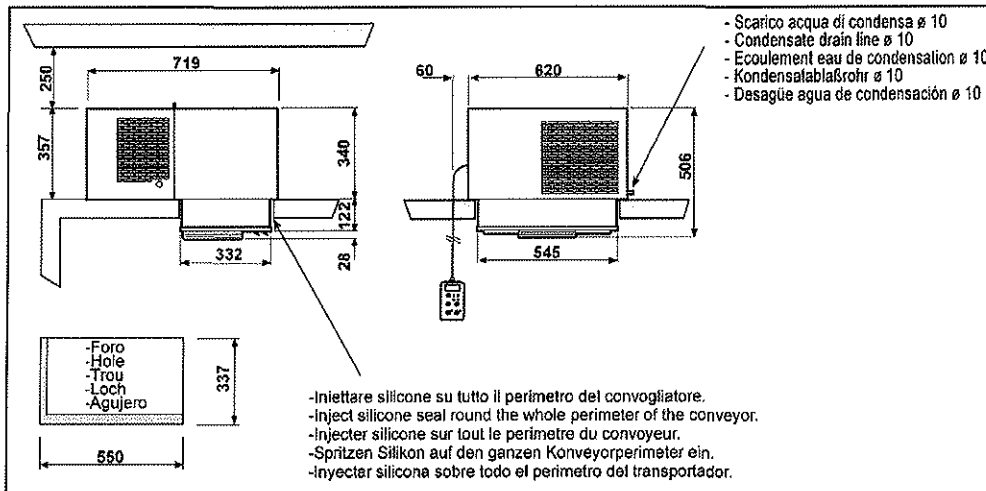
** Use air throw as a base. Air throw is affected by many factors such as height of room, product storage, location of evaporator, etc.

Tc: Coldroom temp. - Ta: External temp.

P: Refrigerant capacity - V: Recommended cold-room volume

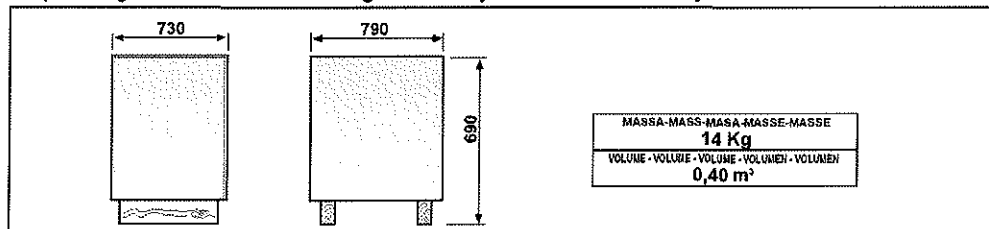


Schema di montaggio - Mounting scheme - Schema de montage
Montageschema - Esquema de montaje



- * Raccomandazioni in sede di installazione e per il controllo fornite sul manuale di installazione
- * To be advised at time of order for factory installation and operating instructions
- * Recommendations au moments d'installations et pour le contrôle fournis sur le manuel d'installation
- * Empfehlungen für die Installationsphase und zur Kontrolle, die im Handbuch zur Installation enthalten sind
- * Por cuanto respecta a recomendaciones de instalación y control ver manual de instalación

Massa e misure imballi - Packing mass and dimensions - Masse et dimensions emballages
Verpackungsmasse und-abmessungen - Masa y medidas del embalaje



ZANOTTI S.p.A.

Jaromír
Šmířák

Digitálně podepsal
Jaromír Šmířák
Datum: 2019.01.04
14:07:35 +01'00'

Monoblok – montovaný na strop

Interiér chlazené místnosti zůstává nedotčen

Modely řady SB jsou kompaktní a velmi univerzální.

Montují se na strop chlazené místnosti.

Rám jednotky je vyroben z lakovaného ocelového plechu práškovaného epoxidem.

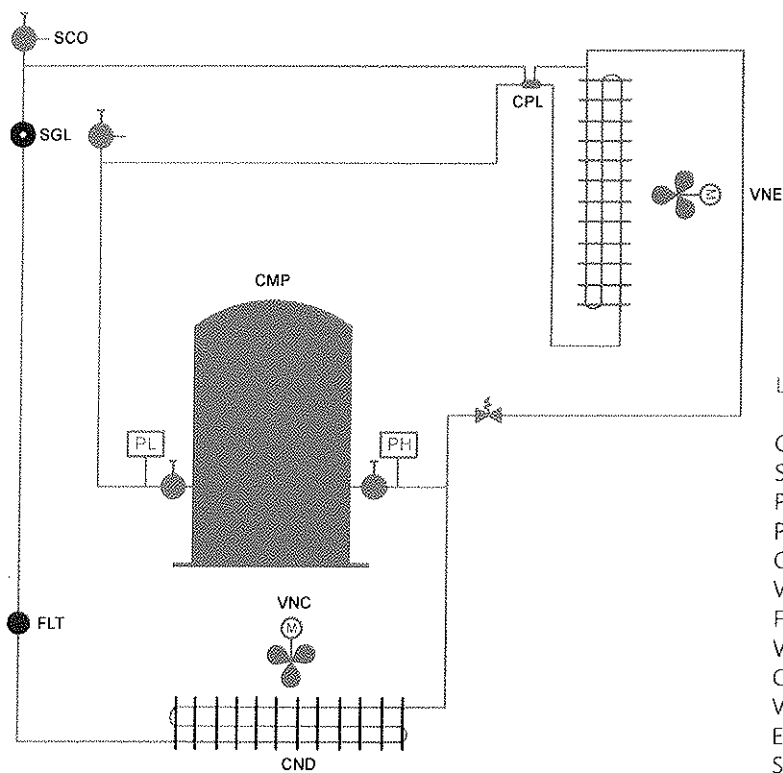
Kompresory jsou hermetické a jednotka je naplněna chladivem R134a pro ST a R452A pro NT. Další možnosti chladiv jsou k dispozici na vyžádání.

Na vyžádání je k dispozici mnoho doplňků a příslušenství.

Hlavní charakteristiky:

- › Pro malé až střední chlazené místnosti
- › Rychlé sestavení/montáž
- › Vynikající poměr požadavků na prostor k výkonu
- › Automatické varování při znečištění kondenzátoru
- › Nová generace ovládacího panelu: připojení na klasické systémy dálkového ovládní nebo systém Modbus
- › Se spínačem VT, NT a filtrdehydrátorem (standard)
- › Předem naplněno chladivem
- › Nízká hladina hluku
- › Dva modely instalace: do otvoru a do zářezů ve stěně boxu
- › Odtávání horkými parami
- › Kapilární trubice pro expanzi plynu

Schéma typu instalace, rozměrů a cyklu chlazení



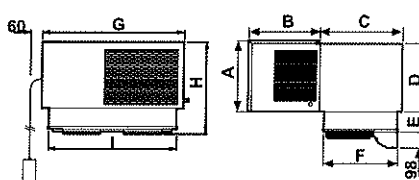
Legenda:

- CMP: kompresor
- SGL: průhledítko
- PL: spínač NT
- PH: spínač VT
- CND: kondenzátor
- VNC: motor ventilátoru kondenzátoru
- FLT: filtrdehydrátor
- VAL: uzavírací ventil
- CPL: kapilára
- VNE: motor ventilátoru výparníku
- EVP: výparník
- SCO: servisní ventil

SB125-235

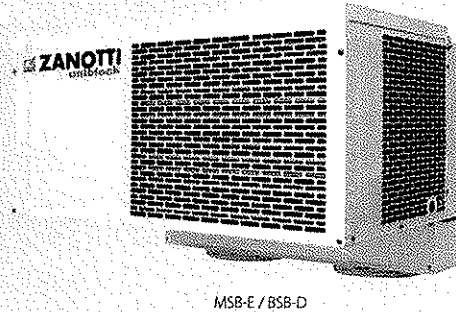


SB125-225-135-140-235



(v mm)	A	B	C	D	E	F	G	H	I	P	Q
SB120	378	470	301	307	147	301	430	525	350	355	306
SB125	357	337	382	340	150	332	620	506	545	550	337
SB225	390	427	382	360	150	332	820	540	745	750	337
SB135	427	427	502	410	220	452	820	645	745	750	458
SB140	540	540	502	410	122	452	920	760	745	750	458
SB235	542	542	502	520	220	452	1 075	785	1 000	1 015	458

Digitálně
Jaromír Šmiřák
Jaromír Šmiřák
Datum:
2019.01.04
14:05:48 +01'00'



Dálkové ovládání

Chlazení na střední teploty		MSB-XX	005EA11*	106EA11**	107EA11**	210EA11**	212EB11*	315EB11**	320EB11**	425EB11**	530EB11**
Cena		CZK	50.058,-	52.353,-	56.457,-	72.171,-	77.814,-	83.970,-	93.339,-	135.027,-	184.842,-
Chladicí výkon	Prostorová teplota +5 °C	kW	0,944	1,233	1,449	1,997	2,315	3,679	3,947	4,348	5,647
	Doporučený objem místnosti	m ³	5,8	8,8	11	17	21	40	44	51	69
	Prostorová teplota 0 °C	kW	0,806	1,046	1,248	1,704	1,919	3,1	3,383	3,526	4,578
	Doporučený objem místnosti	m ³	4,4	6,7	8,9	13	16	31	36	38	52
Příkon		kW	0,4	0,4	0,5	0,8	0,9	1,1	1,5	1,9	2,2
Průtok vzduchu	Kondenzační jednotka	m ³ /h	400	750	750	1400	1400	1500	1500	3100	3200
	Výparník	m ³ /h	500	550	550	1100	1100	2300	2300	2300	3450
Odtávání			Horkými parami								
Hladina akustického tlaku ⁽²⁾	Ve vzdálenosti 10 m	dB(A)	36	40	41	41	41	44	44	-	-
Chladivo	Typ/GWP		R-134a/1430								
Izolace		mm	100								
Elektrické napájení			230 V / 1 ~ / 50 Hz				400 V / 3 ~ / 50 Hz				

Chlazení na nízké teploty		BSB-XX	010DA11**	117DA11**	220DB11**	330DB11**
Cena		CZK	59.238,-	66.150,-	86.130,-	105.354,-
Chladicí výkon	Prostorová teplota -15 °C	kW	0,687	1,113	1,861	2,720
	Doporučený objem místnosti	m ³	2,5	6,3	15	27
	Prostorová teplota -20 °C	kW	0,583	0,951	1,569	2,272
	Doporučený objem místnosti	m ³	1,7	4,6	11	18
Příkon		kW	0,6	1,3	1,5	2,2
Průtok vzduchu	Kondenzační jednotka	m ³ /h	400	750	1400	1500
	Výparník	m ³ /h	500	550	1100	2300
Odtávání			Horkými parami			
Hladina akustického tlaku ⁽²⁾	Ve vzdálenosti 10 m	dB(A)	36	41	40	44
Chladivo	Typ/GWP		R-452A/2141			
Izolace		mm	120			
Elektrické napájení			230 V / 1 ~ / 50 Hz			400 V / 3 ~ / 50 Hz

Zchlazení: náplň zboží 250 kg / m³, manipulace 10 %, teplota materiálu na vstupu 25 °C, měrné teplo produktu 0,77 kcal / (kg · K), 18 hodin běhu kompresoru, venkovní teplota 35 °C
 Mrazení: náplň zboží 250 kg / m³, manipulace 10 %, teplota materiálu na vstupu -5 °C, měrné teplo produktu 0,44 kcal / (kg · K), 18 hodin běhu kompresoru, venkovní teplota 35 °C

(2) -Hladina akustického tlaku ve vzdálenosti 10 m podle ISO 3746/79

*jednotky na skladě v Maďarsku, obvykle k dispozici do 2 dnů

**jednotky na skladě v Belgii, obvykle k dispozici do 1 týdne

Příslušenství (modře zvýrazněné je standardní příslušenství obsažené v ceně):

VNT CEN	Radiální ventilátor kondenzátoru	SBR ELE	Elektrické odtávání
FRS CND	Katodové povrchové úpravy výparníku	FRS EVP	Katodové povrchové úpravy výparníku
PRS HPF	VT spínač fixní a kalibrovaný s automatickým resetem	FRS CND	Katodové povrchové úpravy
PRS LPF	NT spínač fixní a kalibrovaný s automatickým resetem	PAN SNG	Jiné napětí
PRS HPR	Nastavitelný spínač kalibrace VT s automatickým resetem	CON ACQ	Vodou chlazený kondenzátor
PRS LPR	Nastavitelný spínač kalibrace NT s automatickým resetem	MON TEN	Monitor napětí
IMB FUM	Dezinfekce podle ISPM15	IMB LEG	Balení do dřevěné bedny
MIC POR	Kabel 3 m pro mikrospínač dveří	IMB FUM	Dezinfekce podle ISPM15
CAV LCE	Kabel 1 m pro osvětlení chlazené místnosti	RES CAR	Vyhřívání olejové skříně (standardně jen u modelu MSB530)
RES POR	Kabel 3 m pro vyhřívání dveří (pouze ST)	PRS VNT	Tlakový spínač ventilátoru kondenzátoru
PAN MUL	Panel dálkového ovládání pro 2 - 3 - 4 jednotky	VVE TER	Regulátor otáček ventilátoru kondenzátoru s termostatickou regulací
ALR SNV	Zvuková a vizuální výstraha	VVE PRS	Regulátor otáček ventilátoru kondenzátoru s tlakovou regulací
KIT SUP	Příprava pro dohledový systém	VVE BCO	Regulátor otáček ventilátoru kondenzátoru BEST COP
KIT LCE	Osvětlení chlazené místnosti	SOL SBR	Dvojitý elektromagnetický ventil odtávání