

SMLOUVA O SMLOUVĚ BUDOUCÍ O ZŘÍZENÍ VĚCNÉHO BŘEMENE - SLUŽEBNOSTI A SMLOUVA NÁJEMNÍ

uzavřená na základě ustanovení § 1785 a násl. a § 2201 a násl. zákona č. 89/2012 Sb., občanský zákoník (dále jen „**občanský zákoník**“) a pro účely zákona č. 183/2006 Sb., o územním plánování a stavebním řádu (dále jen „**stavební zákon**“), ve znění pozdějších předpisů

Smluvní strany:

Lesy České republiky, s.p.

se sídlem Přemyslova 1106/19, Nový Hradec Králové, 500 08 Hradec Králové

IČO: 42196451, DIČ: CZ42196451

zapsaný v Obchodním rejstříku vedeném Krajským soudem v Hradci Králové, oddíl AXII, vložka 540

zastoupený Ing. Josefem Vojáčkem, generálním ředitelem

zastoupený Ing. Miroslavem Jankovským, ředitelem Lesního závodu Konopiště, na základě Podpisového řádu č. 19/2015

(dále jako „**budoucí obtížený**“ nebo „**pronajímatel**“) na straně jedné

a

Obec Mukařov

IČ: 00240508, DIČ: CZ00240508 se sídlem: Příčná 11, 251 62 Mukařov

zastoupená Rudolfem Semanským, starostou obce

(dále jako „**budoucí oprávněný**“ nebo „**nájemce**“) na straně druhé

uzavírají níže uvedeného dne, měsíce a roku tuto

SMLOUVU O SMLOUVĚ BUDOUCÍ O ZŘÍZENÍ VĚCNÉHO BŘEMENE – SLUŽEBNOSTI A SMLOUVU NÁJEMNÍ:

I.

Předmět budoucí smlouvy

1. Budoucí obtížený prohlašuje, že je oprávněn hospodařit s následujícími pozemky, které jsou ve vlastnictví České republiky:

Číslo parcely	Druh Pozemku	Výměra v m ²	Katastrální území	LV	Obec
781	ostatní plocha – ostatní komunikace	1112	Mukařov u Říčan	996	Mukařov
657/22	ostatní plocha – ostatní komunikace	37	Žernovka	562	Mukařov
822/7	lesní	411	Žernovka	562	Mukařov
813/2	ostatní plocha – ostatní komunikace	2947	Žernovka	562	Mukařov
593/1	lesní	75514	Žernovka	562	Mukařov

Uvedené pozemky (dále jen „**budoucí služební pozemky**“) jsou zapsány v katastru nemovitostí u Katastrálního úřadu pro Středočeský kraj, Katastrálního pracoviště Praha - východ

2. Uzavřením této smlouvy budoucí povinný v souladu s příslušnými ustanoveními stavebního zákona a zákona č. 289/1995 Sb., lesní zákon, ve znění pozdějších předpisů (dále jen „**lesní zákon**“) uděluje budoucímu oprávněnému a jím pověřeným osobám právo provést stavbu obecního vodovodu a suchovodu pro budoucí tlakovou kanalizaci v jedné rýze (dále jen „**přípojka**“) na budoucích služebných pozemcích. Smluvní strany výslovně sjednávají, že právo provést stavbu dle tohoto odstavce smlouvy není zřizováno jako právo věcné ve smyslu ustanovení § 1240 občanského zákoníku, a proto se příslušná ustanovení § 1240 až § 1256 občanského zákoníku nepoužijí. U pozemku určeného k plnění funkcí lesa je udělení práva provést stavbu podmíněno předchozím pravomocným rozhodnutím orgánu státní správy lesů o dočasném odnětí plnění funkcí lesa, je-li s ohledem na ustanovení § 15 odst. 3 lesního zákona odnětí třeba, a následným trvalým omezením ve využívání. Trasa vodovodu a suchovodu je vyznačena v koordinační situaci, jež tvoří nedílnou součást této smlouvy jako příloha č. 1.
- Budoucí obtížený se zavazuje uzavřít s budoucím oprávněným za podmínek dále uvedených smlouvu o zřízení věcného břemene - služebnosti k budoucímu služebnímu pozemku za účelem zřízení věcného břemene - služebnosti spočívající v právu zřídit a provozovat na budoucím služebném pozemku vodovodní přípojku a přípožk suchovodu pro budoucí tlakovou kanalizaci (dále jen „**věcné břemeno**“)
 - a) Budoucí oprávněný do 30 dnů od ukončení nájmu po dobu výstavby v souladu s čl. III. této smlouvy doručí budoucímu obtíženému výzvu k uzavření smlouvy o zřízení věcného břemene - služebnosti společně s příslušným počtem vyplněných návrhů smlouvy, které budou obsahově odpovídat smlouvě o zřízení věcného břemene - služebnosti dle čl. II. této smlouvy (dále také jako „**návrh smlouvy**“), nejpozději však do 3 let od uzavření této smlouvy. Společně s výzvou a návrhem smlouvy předloží budoucí oprávněný geometrický plán, ve kterém bude vyznačena část budoucího služebného pozemku dotčeného služebností (věcným břemenem).
 - b) Budoucí obtížený návrh smlouvy zkontroluje, podepíše a do 14 dnů od obdržení doručí budoucímu oprávněnému.
 - c) Budoucí oprávněný po obdržení smlouvy o zřízení věcného břemene - služebnosti ji opatří podpisem a do 7 dnů od doručení podá návrh na vklad do katastru nemovitostí.
3. Smluvní strany se dohodly na rozsahu věcného břemene v celkovém rozsahu přibližně 305 metrů délkových, v šíři ochranného pásma. Geometrický plán, kterým se vyznačí část budoucího služebného pozemku dotčeného věcným břemenem, nechá na své náklady vyhotovit budoucí oprávněný.
4. Smluvní strany se dále dohodly na úplatě za zřízení věcného břemene – služebnosti ve výši 40.000 Kč bez DPH.
5. Pro případ, že nedojde k uzavření smlouvy o zřízení věcného břemene - služebnosti touto smlouvou předvídané z důvodů na straně budoucího oprávněného, zavazuje se budoucí oprávněný zaplatit budoucímu obtíženému smluvní pokutu ve výši 1 000,- Kč. Smluvní strany vzhledem k okolnostem pokládají sjednanou smluvní pokutu za přiměřenou okolnostem a neodporující dobrým mravům. Právo budoucího obtíženého na náhradu škody tím není dotčeno. Mimo uvedené smluvní pokuty je budoucí obtížený oprávněn požadovat zaplacení vzniklých škod a výloh spojených s vymáháním svých pohledávek za budoucím oprávněným. Tento odstavec se neuplatní v případě, že budoucí oprávněný stavbu vedení nebude realizovat nebo pozemek budoucího obtíženého nebude stavbou vedení nebo jeho ochranným pásmem dotčen a oznámí to budoucímu obtíženému nejpozději do 14 dnů od chvíle, kdy bude nerealizace přípojky jistá.

II.

Obsah budoucí smlouvy o zřízení věcného břemene - služebnosti

SMLOUVA O ZŘÍZENÍ VĚCNÉHO BŘEMENE - SLUŽEBNOSTI

uzavřená k provedení ustanovení zákona č. 458/2000 Sb., o podmínkách podnikání a o výkonu státní správy v energetických odvětvích a o změně některých zákonů, ve znění pozdějších předpisů (dále jen „**energetický zákon**“) a v souladu s ustanoveními zákona č. 89/2012 Sb., občanský zákoník (dále jen „**občanský zákoník**“)

Smluvní strany:

Lesy České republiky, s.p.

se sídlem Přemyslova 1106/19, Nový Hradec Králové, 500 08 Hradec Králové

IČO: 42196451, DIČ: CZ42196451

zapsaný v Obchodním rejstříku vedeném Krajským soudem v Hradci Králové, oddíl AXII, vložka 540

zastoupený Ing. Josefem Vojáčkem, generálním ředitelem

zastoupený Ing. Miroslavem Jankovským, ředitelem Lesního závodu Konopiště, na základě Podpisového řádu č. 19/2015

(dále jako „**obtížený**“) na straně jedné

a

Obec Mukařov

IČ: 00240508, DIČ: CZ00240508 se sídlem: Příčná 11, 251 62 Mukařov

zastoupená Rudolfem Semanským, starostou obce

(dále jako „**oprávněný**“) na straně druhé

**SMLOUVU
O ZŘÍZENÍ VĚCNÉHO BŘEMENE - SLUŽEBNOSTI:**

I.

Úvodní ustanovení

1. *Obtížený prohlašuje, že má právo hospodařit s následujícími pozemky, jejichž vlastníkem je Česká republika:*

Číslo parcely	Druh Pozemku	Výměra v m ²	Katastrální území	LV	Obec
781	ostatní plocha – ostatní komunikace	1112	Mukařov u Řičan	996	Mukařov
657/22	ostatní plocha – ostatní komunikace	37	Žernovka	562	Mukařov
822/7	lesní	411	Žernovka	562	Mukařov
813/2	ostatní plocha – ostatní komunikace	2947	Žernovka	562	Mukařov
593/1	lesní	75514	Žernovka	562	Mukařov

Uvedené pozemky (dále jen „**služebné pozemky**“) jsou zapsány v katastru nemovitostí u Katastrálního úřadu pro Středočeský kraj, Katastrálního pracoviště Praha - východ

Obtížený prohlašuje, že využívání předmětných pozemků pro plnění funkce lesa bylo rozhodnutímč.j. ze dne v rozsahu vedení stanoveném v geometrickém plánu č. trvale omezeno.

II.

Předmět smlouvy

1. *Obtížený touto smlouvou zřizuje ve prospěch oprávněného ke služebnímu pozemku uvedenému v čl. I. této smlouvy věcné břemeno – služebnost spočívající v oprávnění:*
 - *zřídit a provozovat na části služebných pozemků stavbu obecního vodovodu a v jedné rýze připojeného suchovodu pro budoucí tlakovou kanalizaci, včetně jejich součástí a příslušenství**v rozsahu níže uvedeném (dále jen „věcné břemeno“).*
2. *Rozsah věcného břemene dle této smlouvy je přesně vymezen v geometrickém plánu č. ze dne, vypracovaném, a schváleném KÚ pro KP dne....., který je nedílnou součástí této smlouvy.*
3. *Oprávněný se zavazuje věcné břemeno dle této smlouvy vykonávat na služebných pozemcích **pouze v rozsahu stanoveném geometrickým plánem**. Výkon oprávnění z věcného břemene nad rámec vymezený geometrickým plánem je možný pouze s předchozím písemným souhlasem obtíženého. Oprávněný bere na vědomí, že obtížený není povinen takový souhlas udělit. Pro případ porušení této povinnosti oprávněného se tento zavazuje zaplatit obtíženému smluvní pokutu ve výši 10.000,- Kč nebo je obtížený oprávněn od této smlouvy odstoupit. Právo obtíženého na náhradu škody tím není dotčeno. V případě, že souhlas udělen bude a dojde k rozšíření rozsahu oprávnění vyplývajícího z věcného břemene, pak se oprávněný zavazuje zaplatit za takové rozšíření obtíženému náhradu, a to na základě vzájemné dohody smluvních stran. Nedojde-li k takové dohodě, pak se oprávněný zavazuje obtíženému zaplatit náhradu ve výši dle znaleckého posudku vypracovaného soudním znalcem vybraným obtíženým.*
4. *Věcné břemeno dle této smlouvy se zřizuje na dobu existence stavby vodovodu. Oprávněný práva z věcného břemene dle této smlouvy přijímá a obtížený je povinen jejich výkon strpět.*

III.

Úplata

1. *Smluvní strany ujednaly, že věcné břemeno se zřizuje za úplatu ve výši 40 000,- Kč (slovy: čtyřicet tisíc korun českých) bez daně z přidané hodnoty. Oprávněný se zavazuje zaplatit obtíženému jednorázovou úplatu včetně daně z přidané hodnoty na základě daňového dokladu. Dnem uhrazení se rozumí den připsání úplaty včetně daně z přidané hodnoty ve prospěch účtu obtíženého. Oprávněný se současně zavazuje uhradit úplatu včetně daně z přidané hodnoty nejpozději do 30 dnů ode dne vystavení daňového dokladu.*
2. *Tato smlouva slouží jako daňový doklad. Základ daně činí 40 000,-Kč, sazba daně z přidané hodnoty ...%, vypočtená daň,- Kč. Úplata včetně daně z přidané hodnoty činí,- Kč (slovykorun českých). Za datum zdanitelného plnění se považuje datum uzavření této smlouvy.*
3. *Pro případ prodlení s úhradou úplaty dle tohoto článku ve prospěch obtíženého se oprávněný zavazuje zaplatit dále obtíženému smluvní pokutu ve výši 0,05% z dlužné částky za každý i započatý den prodlení. Právo obtíženého na náhradu škody tím není dotčeno. Bude-li prodlení s úhradou úplaty i přes opakovanou výzvu od obtíženého delší než 10 dnů, je obtížený oprávněn od této smlouvy odstoupit.*
4. *Pokud k datu uskutečnění zdanitelného plnění budou u obtíženého naplněny podmínky ustanovení § 106a zákona č. 235/2004 Sb., o dani z přidané hodnoty, ve znění pozdějších předpisů (dále jen „ZodPH“), je oprávněný oprávněn postupovat podle ustanovení § 109a ZoDPH, tj. zvláštním způsobem zajištění daně. V takovém případě je oprávněný oprávněn uhradit část svého finančního závazku, tedy část sjednané úplaty za zřízení věcného břemene, ve výši vypočtené daně z přidané hodnoty nikoliv na bankovní účet obtíženého, ale přímo na bankovní účet příslušného správce daně. Tímto bude finanční závazek oprávněného vůči obtíženému v části vypočtené výše daně z přidané hodnoty vyrovnáný.*

IV.

Práva a povinnosti smluvních stran

1. *Oprávněný není oprávněn zřídit na služebných pozemcích jakékoli stavby bez předchozího písemného souhlasu obtíženého, s výjimkou vodovodu a suchovodu pro budoucí tlakovou kanalizaci v jedné rýze, včetně ochranného pásma těchto inženýrských sítí.*
2. *Oprávněný se zavazuje užívat služebné pozemky a vykonávat oprávnění z věcného břemene za dodržení podmínek této smlouvy. V opačném případě je obtížený oprávněn od této smlouvy odstoupit.*
3. *Obtížený neodpovídá za jakékoli újmy vzniklé na služebných pozemcích v důsledku výkonu práv z věcného břemene oprávněným či třetími osobami. Oprávněný se naopak zavazuje nahradit obtíženému veškeré případné újmy, které vzniknou v souvislosti s výkonem oprávnění z věcného břemene dle této smlouvy.*

4. *Oprávněný se zavazuje při výkonu oprávnění z věcného břemene dle této smlouvy co nejvíce šetřit práv obtíženého.*
5. *Oprávněný se zavazuje udržovat služební pozemky v rozsahu věcného břemene a ochranného pásma ve stavu odpovídajícím požadavkům na realizaci a údržbu vodovodů a kanalizací, a to na vlastní náklad.*
6. *Oprávněný se zavazuje oznámit obtíženému předem vstup na služební pozemek spojený se zásahem do služebního pozemku, a to nejméně 48 hod. předem, s výjimkou havarijního stavu. V případě havarijního stavu se oprávněný zavazuje o vstupu na služební pozemky obtíženého informovat bezodkladně po tomto vstupu, nejpozději však do 48 hod. od vstupu. Oprávněný se zavazuje po skončení prací uvést vždy služební pozemek do původního stavu v souladu s účelem jeho užívání, a to výlučně na svůj náklad. V případě vstupu bude o tomto pořízen písemný záznam, jehož součástí bude popis stavu, v jakém je služební pozemek předáván obtíženému (popř. nájemci). Pro případ, že ze strany oprávněného nedojde k uvedení služebního pozemku do původního stavu v souladu s účelem jeho užívání, je obtížený oprávněn takto učinit, resp. zajistit, sám na náklad oprávněného.*
7. *Pro případ dotčení trasy vedení z důvodů na straně obtíženého, zejména v souvislosti se stavebními pracemi (stavbou) a jinými činnostmi, které by mohly vedení ohrozit, se oprávněný zavazuje, bude-li to technicky možné a nedojde-li k ohrožení života, zdraví, majetku nebo bezpečnosti provozu přípojky, obtíženému poskytnout potřebný souhlas včetně nezbytných podmínek pro realizaci záměru obtíženého, pokud prokáže nezbytnost umístění záměru v ochranném nebo bezpečnostním pásmu vedení, a to nejpozději do 30 dnů od obdržení žádosti obtíženého.*
8. *Oprávněný vede dokumentaci vztahující se k věcnému břemenu a na vyžádání ji poskytne obtíženému. Za dokumentaci se považují především dokumenty o poloze a typu vedení.*
9. *Po zániku věcného břemene dle této smlouvy je oprávněný povinen uvést služební pozemek do původního stavu v souladu s účelem jejího užívání, a to na svůj náklad.*
10. *Veškeré náklady na zachování, opravy a údržbu služebního pozemku, v rozsahu věcného břemene a ochranného pásma ponese oprávněný, pokud půjde o náklady vzniklé v souvislosti s věcným břemenem či ochranným pásmem. Pro případ, že oprávněný takto neučiní, a to ani v přiměřené lhůtě stanovené písemně obtíženým, je obtížený oprávněn provést taková potřebná jednání sám, popř. zajistit jejich provedení třetí osobou, o čemž bude obtížený oprávněného před zahájením prací informovat; v takovém případě je oprávněný povinen náklady s takovým provedením vzniklé obtíženému uhradit v plné výši.*
11. *Oprávněný se zavazuje, že zajistí realizaci předmětných staveb inženýrských sítí, tj. vodovodu a kanalizace, tak, aby nebylo omezeno využití dotčených pozemků pro dopravní obslužnost lesa, především aby nebyl omezen provoz těžké lesní mechanizace, zvláště při odvozu dříví nákladními auty.*

V.

Vklad do katastru nemovitostí

1. *Obtížený a oprávněný berou na vědomí, že věcné břemeno vznikne vkladem do katastru nemovitostí.*
2. *Oprávněný podá návrh na vklad věcného břemene do katastru nemovitostí a uhradí poplatek s tím spojený.*
3. *Pro případ, že by tato smlouva byla nebo se stala z jakéhokoliv důvodu neplatnou nebo nezpůsobilou k provedení vkladu věcného břemene ve prospěch oprávněného nebo v případě, že by nedošlo ke vkladu věcného břemene ve prospěch oprávněného dle této smlouvy do katastru nemovitostí z jiného důvodu, zavazují se tímto smluvní strany uzavřít bez zbytečného odkladu novou bezvadnou smlouvu o zřízení věcného břemene – služebnosti ke služebním pozemkům, jejíž obsah bude v podstatných náležitostech, po odstranění zjištěných vad, odpovídat obsahu této smlouvy.*

VI.

Závěrečná ustanovení

1. *Pokud není v této smlouvě ujednáno jinak, řídí se vztahy mezi smluvními stranami příslušnými obecně platnými právními předpisy, zejména občanským zákoníkem.*
2. *Tato smlouva nabývá platnosti a účinnosti dnem jejího podpisu oběma smluvními stranami.*
3. *V případě změny identifikačních údajů smluvních stran se tyto zavazují vzájemně se o této skutečnosti bez zbytečného odkladu písemně informovat.*
4. *Tuto smlouvu lze měnit a doplňovat pouze písemnými vzestupně číslovanými dodatky podepsanými oběma smluvními stranami.*
5. *Tato smlouva je vyhotovena v počtu 3 stejnopisů, z nichž po 1 jejím vyhotovení obdrží každá ze smluvních stran, 1 vyhotovení je pak určeno pro potřeby katastrálního úřadu.*
6. *Smluvní strany prohlašují, že si tuto smlouvu přečetly a na důkaz správnosti a souhlasu připojují prostý omylu své vlastnoruční podpisy.*
7. *Nedílnou součástí této smlouvy jsou tyto přílohy:*

- *geometrický plán pro vyznačení rozsahu věcného břemene*
-

III.

Ujednání o nájmu po dobu výstavby vodovodu

1. Pronajímatel a nájemce se dohodli, že část budoucího služebného pozemku zahrnující rozsah technologického/pracovního pruhu pro uložení vodovodu a suchovodu, případně další plochy související s výstavbou vodovodu a suchovodu, o celkové výměře 1.372 m² je předmětem nájmu po dobu výstavby (dále jen „**předmět nájmu po dobu výstavby**“). Předmět nájmu po dobu výstavby je vyznačen v kopii katastrální mapy, jež tvoří nedílnou součást této smlouvy jako příloha č. 2. této smlouvy.
2. Účelem nájmu je provést na předmětu nájmu po dobu výstavby stavbu vodovodu a suchovodu, včetně zařízení staveniště. Nájemce se zavazuje předmět nájmu po dobu výstavby užívat výlučně za tímto účelem.
3. Nájemní doba se sjednává na dobu ode dne protokolárního předání předmětu nájmu po dobu výstavby nájemci před zahájením stavebních prací do dne protokolárního převzetí předmětu nájmu po dobu výstavby pronajímatelem po ukončení stavebních prací. O zahájení a ukončení stavebních prací je nájemce povinen informovat prokazatelným způsobem pronajímatele.
4. a) Nájemce se zavazuje zaplatit pronajímateli za užívání předmětu nájmu po dobu výstavby nájemné ve výši 8 Kč/m²/rok. Celkové roční nájemné tak činí 10.976,- Kč (slovy: desettisícdevětsetšedesátšest korun českých). Takto ujednané nájemné bylo stanoveno dohodou.
b) Nájemné dle předchozího odstavce tohoto článku je bez daně z přidané hodnoty. Nájemce bere na vědomí, že se pronajímatel rozhodl ve smyslu zákona č. 235/2004 Sb., o dani z přidané hodnoty, ve znění pozdějších předpisů (dále jen „**ZoDPH**“) uplatnit na nájem pozemku po dobu výstavby daň z přidané hodnoty. K takto ujednanému nájemnému bude tedy připočtena daň z přidané hodnoty ve výši stanovené ZoDPH pro dané období.
c) Pronajímatel bude nájemné za nájem po dobu výstavby fakturovat do 15 dnů ode dne protokolárního převzetí předmětu nájmu po dobu výstavby po ukončení stavebních prací, dojde-li k převzetí předmětu nájmu po dobu výstavby v témže roce. Nedojde-li k převzetí předmětu nájmu po dobu výstavby pronajímatelem v témže roce, bude pronajímatel nájemné za nájem po dobu výstavby fakturovat k 31. prosinci příslušného roku. Datum uskutečnění zdanitelného plnění je den převzetí předmětu nájmu po dobu výstavby nebo 31. prosince příslušného roku, pokud k převzetí předmětu nájmu po dobu výstavby nedojde v témže roce. Dnem úhrady se rozumí den připsání částky ve prospěch účtu pronajímatele. Úhrada nájemného za nájem po dobu výstavby bude prováděna ve prospěch účtu organizační jednotky pronajímatele uvedeného v této smlouvě. Faktura bude obsahovat mj. i číslo této smlouvy budoucího oprávněného.
d) Faktura je řádně vystavena, pokud splňuje veškeré náležitosti daňového a účetního dokladu podle příslušných právních předpisů a další náležitosti dle této smlouvy, pokud byly smluvními stranami dohodnuty. V případě, že faktura nebyla vystavena řádně, je nájemce oprávněn fakturu vrátit, a to ve lhůtě 10 pracovních dnů od jejího doručení s uvedením chybných či chybějících náležitostí. Pokud bude faktura v uvedené lhůtě oprávněně vrácena, je pronajímatel povinen řádně vystavit a doručit bezvadnou (opravenou či doplněnou) fakturu, a to ve lhůtě 10 pracovních dnů od jejího vrácení. Nová lhůta splatnosti 45 kalendářních dnů počíná běžet ode dne vystavení bezvadné (tj. opravené či doplněné) faktury.
e) Nájemné bude na každé další roky valorizováno vždy k 1. lednu běžného roku podle skutečně dosažené míry inflace vyjádřené přírůstkem průměrného indexu spotřebitelských cen za 12 posledních měsíců kalendářního roku zveřejněného Českým statistickým úřadem. Nájemné bude automaticky upravováno bez

písemného oznámení nájemci. K prvnímu zvýšení nájmu o inflaci takto dojde s účinností od 1. ledna následujícího roku.

- f) Pro případ prodlení s úhradou nájemného se nájemce zavazuje zaplatit pronajímateli smluvní pokutu ve výši 0,05% z dlužné částky za každý i započatý den prodlení.

IV.

Ujednání o nájmu po výstavbě vodovodu a suchovodu

1. Pronajímatel a nájemce se dohodli, že část budoucího služebného pozemku zahrnující rozsah budoucího věcného břemene je předmětem nájmu po výstavbě (dále jen „**předmět nájmu po výstavbě**“). Předmět nájmu po výstavbě je vyznačen v kopii katastrální mapy, jež tvoří nedílnou součást této smlouvy jako příloha č. 3 této smlouvy.
2. Účelem nájmu je mít v/na předmětu nájmu po výstavbě uložen vodovod. Nájemce se zavazuje předmět nájmu po výstavbě užívat výlučně za tímto účelem.
3. Nájemní doba se sjednává na dobu ode dne následujícího po ukončení nájemního vztahu dle čl. III. této smlouvy do dne právních účinků vkladu věcného břemene.
4. a) Nájemce se zavazuje zaplatit pronajímateli za užívání předmětu nájmu po výstavbě nájemné ve výši 8 Kč/m²/rok. Celkové roční nájemné tak činí 2.744,- Kč (slovy: dvatisícesedmsetčtyřicetčtyři koruny české). Takto ujednané nájemné bylo stanoveno dohodou.
b) Nájemné dle předchozího odstavce tohoto článku je bez daně z přidané hodnoty. Nájemce bere na vědomí, že se pronajímatel rozhodl ve smyslu ZoDPH uplatnit na nájem pozemku po výstavbě daň z přidané hodnoty. K takto ujednanému nájemnému bude tedy připočtena daň z přidané hodnoty ve výši stanovené ZoDPH pro dané období.
c) Pronajímatel bude nájemné za nájem po výstavbě fakturovat do 30 dnů ode dne doručení vyznění o provedení vkladu věcného břemene do katastru nemovitostí od příslušného katastrálního pracoviště, nastanou-li právní účinky vkladu věcného břemene v témže roce. Nenastanou-li právní účinky vkladu věcného břemene v témže roce, bude pronajímatel nájemné za nájem po výstavbě fakturovat k 31. prosinci příslušného roku. Datum uskutečnění zdanitelného plnění je datum zápisu vkladu věcného břemene do katastru nemovitostí nebo 31. prosince příslušného roku, pokud ke vkladu věcného břemene nedojde v témže roce. Dnem úhrady se rozumí den připsání částky ve prospěch účtu pronajímatele. Úhrada nájemného za nájem po výstavbě bude prováděna ve prospěch účtu organizační jednotky pronajímatele uvedeného v této smlouvě. Faktura bude obsahovat mj. i číslo této smlouvy budoucího oprávněného.
d) Faktura je řádně vystavena, pokud splňuje veškeré náležitosti daňového a účetního dokladu podle příslušných právních předpisů a další náležitosti dle této smlouvy, pokud byly smluvními stranami dohodnuty. V případě, že faktura nebyla vystavena řádně, je nájemce oprávněn fakturu vrátit, a to ve lhůtě 10 pracovních dnů od jejího doručení s uvedením chybných či chybějících náležitostí. Pokud bude faktura v uvedené lhůtě oprávněně vrácena, je pronajímatel povinen řádně vystavit a doručit bezvadnou (opravenou či doplněnou) fakturu, a to ve lhůtě 10 pracovních dnů od jejího vrácení. Nová lhůta splatnosti 45 kalendářních dnů počíná běžet ode dne vystavení bezvadné (tj. opravené či doplněné) faktury.
e) Nájemné bude na každé další roky valorizováno vždy k 1. lednu běžného roku podle skutečně dosažené míry inflace vyjádřené přírůstkem průměrného indexu spotřebitelských cen za 12 posledních měsíců kalendářního roku zveřejněného Českým statistickým úřadem. Nájemné bude automaticky upravováno bez písemného oznámení nájemci. K prvnímu zvýšení nájmu o inflaci takto dojde s účinností od 1. ledna následujícího roku.

- f) Pro případ prodlení s úhradou nájemného se nájemce zavazuje zaplatit pronajímateli smluvní pokutu ve výši 0,05% z dlužné částky za každý i započatý den prodlení.

V.

Společná ustanovení k ujednání o nájmu v čl. III. a IV.

1. Z nájmu je vyňato právo výkonu myslivosti, rybářské právo a právo těžby nerostů.
2. Smluvní strany ujednaly, že předmětem nájmu dle této Smlouvy nejsou trvalé porosty nacházející se na předmětu nájmu.
3. Před uplynutím sjednané doby nájmu lze tento skončit výpovědí ze strany pronajímatele z těchto důvodů:
 - a) nájemce užívá předmět nájmu v rozporu s ustanoveními této Smlouvy i přes písemnou výzvu pronajímatele k odstranění závadného stavu s určením přiměřené lhůty ke zjednání nápravy,
 - b) nájemce přenechal bez předchozího písemného souhlasu pronajímatele předmět nájmu nebo jeho část do podnájmu,
 - c) nájemce porušil své povinnosti plynoucí z této Smlouvy, a to i přes předchozí písemnou výzvu pronajímatele,
 - d) nájemce na předmětu nájmu umístil jiné než sjednané stavby bez předchozího písemného souhlasu pronajímatele,
4. Před uplynutím sjednané doby nájmu lze nájem skončit výpovědí ze strany nájemce z těchto důvodů, kdy pronajímatel porušil své povinnosti vůči nájemci vyplývající z této Smlouvy, a to i přes předchozí písemnou výzvu nájemce.
5. Pro výpověď dle odst. 3. a odst. 4. tohoto článku se sjednává tříměsíční výpovědní doba, která počíná běžet od prvního dne kalendářního měsíce následujícího po měsíci, v němž byla výpověď doručena druhé smluvní straně.
6. Ke dni skončení nájmu je nájemce povinen odevzdat pronajímateli předmět nájmu ve stavu odpovídajícím způsobu využití pro účely nájmu, resp. v takovém stavu, v jakém jej převzal s přihlédnutím k obvyklému opotřebení při řádném užívání. O předání bude sepsán písemný protokol opatřený datem a podpisy oprávněných pracovníků pronajímatele a nájemce.
7. Nájemce je povinen s předmětem nájmu řádně hospodařit dle dohodnutého a příslušnými úřady povoleného účelu, užívat jej v souladu s ustanoveními této Smlouvy a v záležitostech touto Smlouvou neupravených v souladu s obecně platnými právními předpisy a na své náklady řádně udržovat na něm se nacházející předměty a zařízení, pokud se jedná o běžné záležitosti spojené s jeho užíváním.
8. Nájemce se zavazuje neprovádět žádné jiné než s pronajímatelem dohodnuté úpravy na předmětu nájmu bez jeho předchozího písemného souhlasu.
9. Nájemce je povinen umožnit pronajímateli vstup na předmět nájmu za účelem zjištění jeho stavu a kontroly jeho užívání nájemcem v souladu s touto Smlouvou.
10. Nájemce je povinen na předmětu nájmu umožnit pronajímateli výkon činností souvisejících s hospodařením v lese dle lesního zákona a platného lesního hospodářského plánu, nebude-li příslušným rozhodnutím orgánů státní správy rozhodnuto jinak nebo nebude-li to v rozporu s touto smlouvou. Nájemci se zakazuje jakékoli kácení trvalých porostů bez předchozího písemného souhlasu pronajímatele.
11. Nájemce není oprávněn umístit na předmětu nájmu jiné než sjednané stavby bez předchozího písemného souhlasu pronajímatele
12. Pronajímatel je oprávněn kontrolovat, jak nájemce plní povinnosti, které pro něj vyplývají z této Smlouvy.
13. Rozhodne-li příslušný orgán státní správy pravomocným rozhodnutím o uložení pokuty pronajímateli v souvislosti s porušením zákonných povinností, ke kterým došlo jednáním nebo opomenutím nájemce dle této Smlouvy, je nájemce povinen zaplatit pronajímateli částku ve výši uložené pokuty včetně případných dalších nákladů pronajímatele s tímto spojených, zejména pak nákladů řízení, a to vše do 5 pracovních dnů od doručení písemné výzvy pronajímatele k úhradě.

14. Nájemce není oprávněn přenechat bez předchozího písemného souhlasu pronajímatele předmět nájmu nebo jeho část do podnájmu třetí osobě.
15. Nájemce se zavazuje na vlastní náklady odstranit újmu, která na předmětu nájmu jeho činností nebo činností třetích osob vznikne, a to ve lhůtě 30 kalendářních dnů od doručení písemné výzvy pronajímatele k odstranění újmy.
16. Za likvidaci uskladněného odpadu na předmětu nájmu odpovídá výlučně nájemce. Likvidaci provede nájemce na vlastní náklady do 30 dnů od zjištění závadného stavu.
17. Nájemce se zavazuje, že zabezpečí předmět nájmu tak, aby nedocházelo k újmě na okolních lesních porostech na pozemcích, které nejsou součástí předmětu nájmu a nebyly dotčeny zájmy ochrany přírody.
18. Nájemce se zavazuje platit pronajímateli nájemné v souladu s touto Smlouvou, zejména řádně a včas.
19. Nájemce nese plnou odpovědnost za veškerou újmu, která jím prováděnou činností nebo porušením jeho povinností založené touto Smlouvou či právním předpisem vznikne pronajímateli či třetím osobám, a to i v případě, že by újma vznikla v důsledku činnosti nájemcem najatých právnických či fyzických osob v souvislosti s prováděnou činností.
20. Smluvní strany ujednaly, že právo zápisu předmětu nájmu dle této Smlouvy do veřejného seznamu se vylučuje.
21. Nájemce se zavazuje nevydávat stanoviska či vyjádření třetím osobám k dotčení či omezení ve využívání předmětu nájmu nebo jeho částí. To se netýká vyjádření a stanovisek k dotčení distribuční soustavy.

VI.

Budoucí oprávněný je povinen projednat s budoucím obtíženým neprodleně všechny skutečnosti, které by mohly mít vliv na jakákoli ujednání dle této smlouvy, zejména pak na uzavření smlouvy o zřízení věcného břemene - služebnosti touto smlouvou předvídané.

VII.

Criminal compliance doložka

1. Účastníci níže svým podpisem stvrzují, že v průběhu vyjednávání o této smlouvě vždy jednali a postupovali čestně a transparentně, a současně se zavazují, že takto budou jednat i při plnění této smlouvy a veškerých činností s ní souvisejících.
2. Účastníci se dále zavazují vždy jednat tak a přijmout taková opatření, aby nedošlo ke vzniku důvodného podezření na spáchání trestného činu či k samotnému jeho spáchání (včetně formy účastenství), tj. jednat tak, aby kterémukoli účastníku nemohla být přičtena odpovědnost podle zákona č. 418/2011 Sb., o trestní odpovědnosti právnických osob a řízení proti nim nebo nevznikla trestní odpovědnost fyzických osob (včetně zaměstnanců) podle trestního zákoníku, případně aby nebylo zahájeno trestní stíhání proti kterémukoliv z účastníků, včetně jejich zaměstnanců podle platných právních předpisů.
3. Další účastníci prohlašují, že se seznámili se zásadami, hodnotami a cíli Criminal compliance programu Lesů České republiky, s.p. (viz www.lesycr.cz), (dále jen „CCP LČR“), zejména s Kodexem CCP LČR, Protikorupčním programem LČR a Etickým kodexem zaměstnanců LČR, včetně všech jejich příloh. Další účastníci se při plnění této smlouvy zavazují po celou dobu jejího trvání dodržovat zásady a hodnoty CCP LČR, pokud to jejich povaha umožňuje.
4. Účastníci se dále zavazují navzájem si neprodleně oznámit důvodné podezření ohledně možného naplnění skutkové podstaty jakéhokoli z trestných činů, zejména trestného činu korupční povahy, a to bez ohledu a nad rámec případné zákonné oznamovací povinnosti; obdobné platí ve vztahu k jednání, které je v rozporu se zásadami vyjádřenými v tomto článku.

VIII.

Doložky platnosti

1. Budoucí oprávněný a nájemce prohlašuje, že jsou splněny veškeré podmínky stanovené v § 41 zákona č. 128/2000 Sb., o obcích, ve znění pozdějších předpisů, zejména že záměr uzavřít tuto smlouvu byl schválen zastupitelstvem obce, a na důkaz toho připojuje jako přílohu č. 4 a nedílnou část této smlouvy Schvalovací

doložku ze dne 5.2.2019, dokládající schválení uzavření předmětné smlouvy Zastupitelstvem obce Mukařov usnesením č. 21/3/2018 na zasedání konaném dne 11.12.2018.

2. Budoucí obtížený a pronajímatel prohlašuje, že pro platnost této smlouvy je v souladu s ust. § 17 odst. 2 zákona č. 77/1997 Sb., o státním podniku, v platném znění, nutný předchozí souhlas zakladatele Ministerstva zemědělství ČR, který byl udělen Statutem státního podniku Lesy České republiky, s.p., vydaným Ministerstvem zemědělství dne 01.09.2017 pod čj. 47675/2017-MZE-13221.
3. **Budoucí oprávněný a nájemce bere na vědomí, že ke dni uzavření této smlouvy jsou v katastru nemovitostí pro všechny budoucí služební pozemky, vyjma pozemku č.parc. 593/1, k.ú. Žernovka, tyto zápis – poznámky:**
 - Podaná ústavní stížnost ve věci, o které se zapisuje poznámka spornosti
 - Podaná žaloba
 - Poznámka spornosti

Závazek budoucího obtíženého a pronajímatele uzavřít s budoucím oprávněným a nájemcem smlouvu o zřízení věcného břemene za podmínek ujednaných v této smlouvě zaniká v případě, že budoucí obtížený a pronajímatel, tj. Lesy České republiky, s.p., pozbyde právo hospodařit k budoucím služebním pozemkům v návaznosti na podanou ústavní stížnost, případně bude soudem pravomocně rozhodnuto, že vlastníkem budoucích služebních pozemků je jiná osoba než Česká republika.

IX.

Závěrečná ustanovení

1. Budoucí obtížený a pronajímatel je oprávněn zveřejnit tuto smlouvu a její dodatky včetně metadat v rozsahu a způsobem dle zákona č. 340/2015 Sb., o zvláštních podmínkách účinnosti některých smluv, uveřejňování těchto smluv a o registru smluv (zákon o registru smluv), příp. dle zákona č. 134/2016 Sb., o zadávání veřejných zakázek. Případné zveřejnění zajistí prodávající. Budoucí oprávněný a nájemce je se zveřejněním Smlouvy včetně metadat srozuměn.
2. Pokud není v této smlouvě ujednáno jinak, řídí se vztahy mezi smluvními stranami příslušnými obecně platnými právními předpisy, zejména občanským zákoníkem.
3. V případě změny identifikačních údajů smluvních stran se tyto zavazují vzájemně se o této skutečnosti bez zbytečného odkladu písemně informovat.
4. Tuto smlouvu lze měnit a doplňovat pouze písemnými vzestupně číslovanými dodatky podepsanými oběma smluvními stranami.
5. Tato smlouva nabývá platnosti a účinnosti dnem jejího podpisu oběma smluvními stranami.
6. Tato smlouva je vyhotovena v počtu 2 stejnopisů, z nichž po jednom vyhotovení obdrží každá ze smluvních stran.
7. Smluvní strany prohlašují, že si tuto smlouvu přečetly a na důkaz správnosti a souhlasu připojují prosty omylu své vlastnoruční podpisy.
8. Tato smlouva plně nahrazuje předešlou smlouvu o smlouvě budoucí o zřízení věcného břemene – služebnosti a smlouvu nájemní, uzavřenou dne 13.4.2018.

Přílohy:

- č. 1 kopie katastrální mapy s vyznačenou trasou přípojky (koordinační situace)
- č. 2 kopie katastrální mapy s vyznačeným předmětem nájmu po dobu výstavby
- č. 3 kopie katastrální mapy s vyznačeným předmětem nájmu po výstavbě
- č. 4 schvalovací doložka – výpis z jednání Zastupitelstva obce Mukařov č. 3 ze dne 11.12.2018.

V KONOPIŠTI, dne 12.2.2019

Budoucí obtížený a pronajímatel:

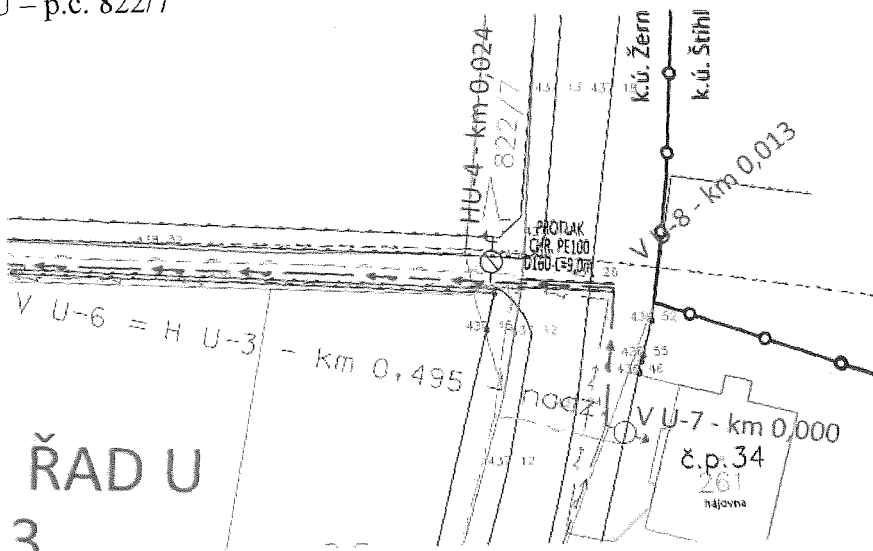
V Mukařově, dne - 5 - 02 - 2019

Budoucí oprávněný a nájemce:

Ing. Miroslav Jančkovský
ředitel LZ Konopiště

Rudolf Semanský
starosta obce

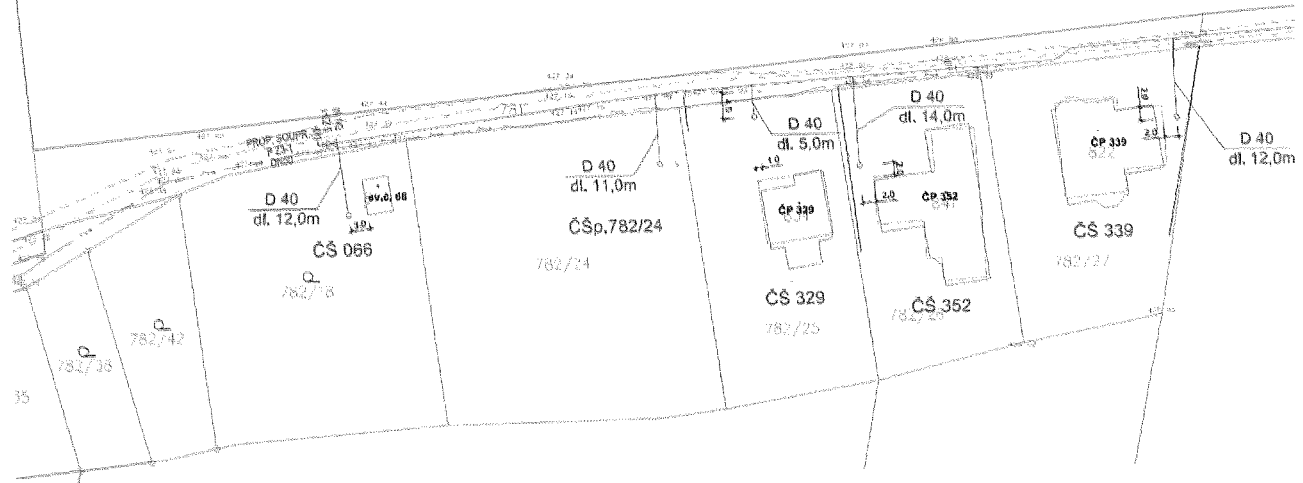
Vodovodní řad U – p.č. 822/7



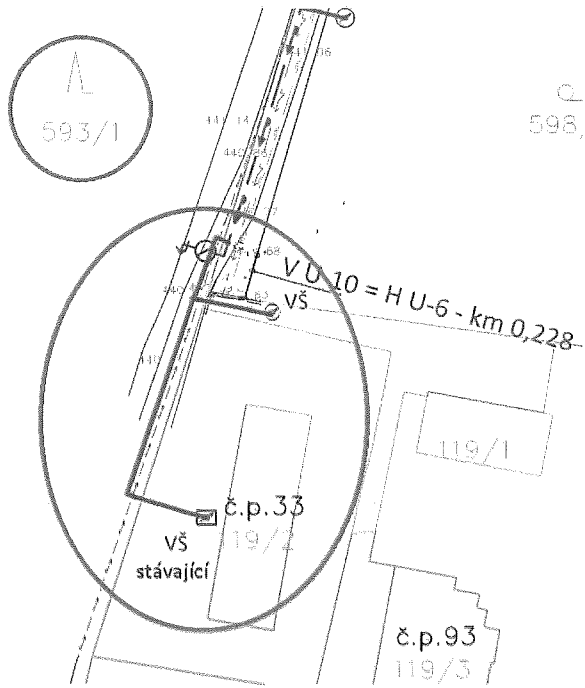
ŘAD U
3

Suchovod tlakové kanalizace řad TK Z3 – p.č. 781

ŘAD TK Z3 celkem 199m
SO 2.10
PE-D50 - dl=199m

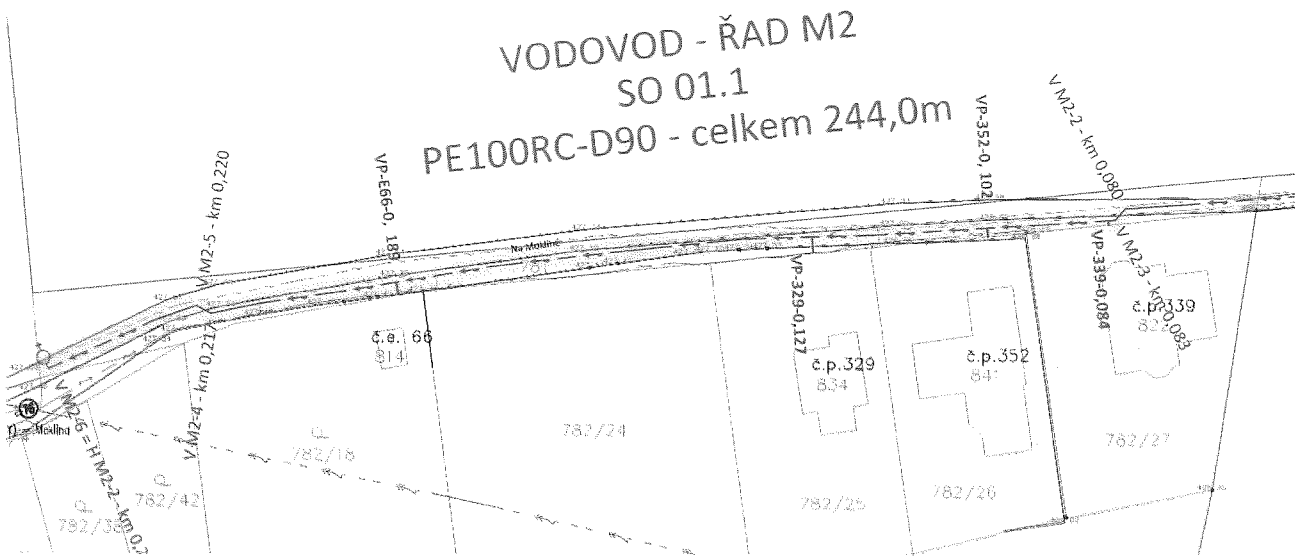


Vodovodní přípojky pro čp.33 a čp.93 – p.č. 593/1



Příloha č. 2 – Nájem po dobu výstavby (pás 4m šíře podél sítě)

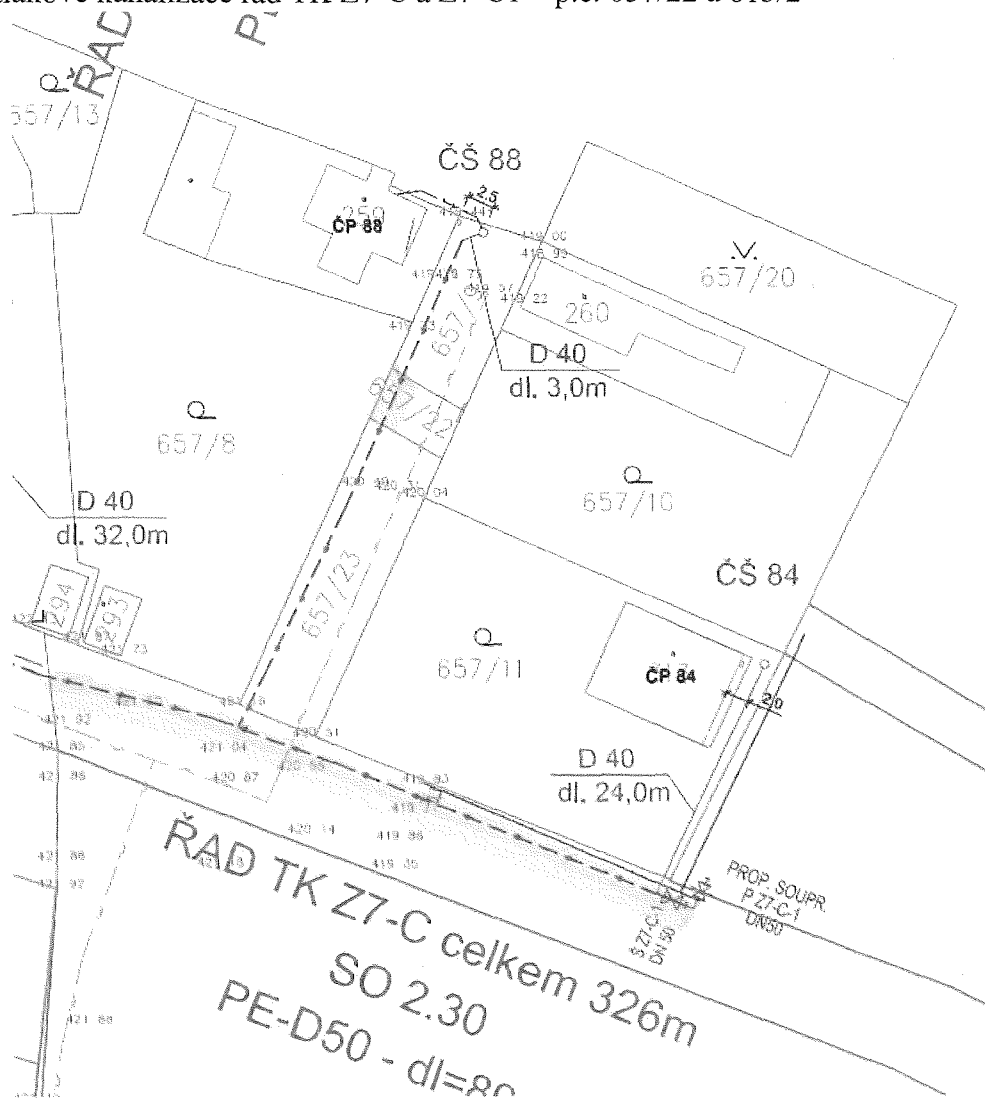
Vodovodní řád M2 – p.č. 781



Vodovodní řád P2 – p.č. 657/22 a 813/2



Suchovod tlakové kanalizace řad TK Z7-C a Z7-C1 – p.č. 657/22 a 813/2



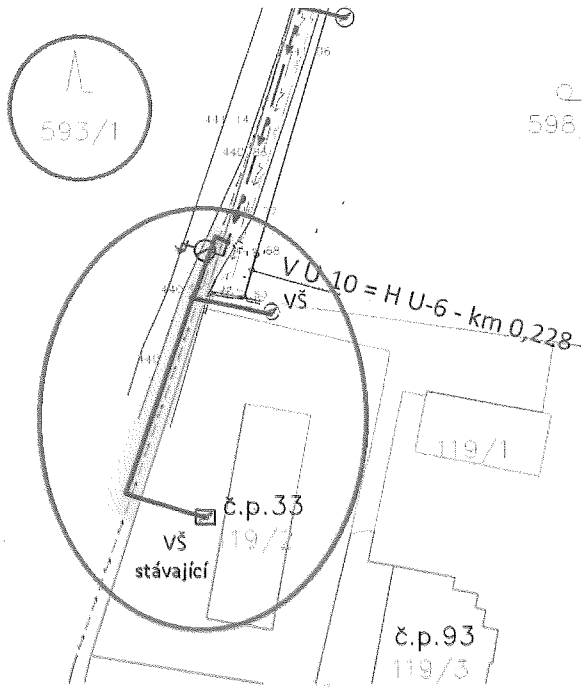
Suchovod tlakové kanalizace řad TK Z12 – p.č. 822/7

ŘAD TK Z12 celkem 725m
SO 2.30
PE-D63 - dl=312m



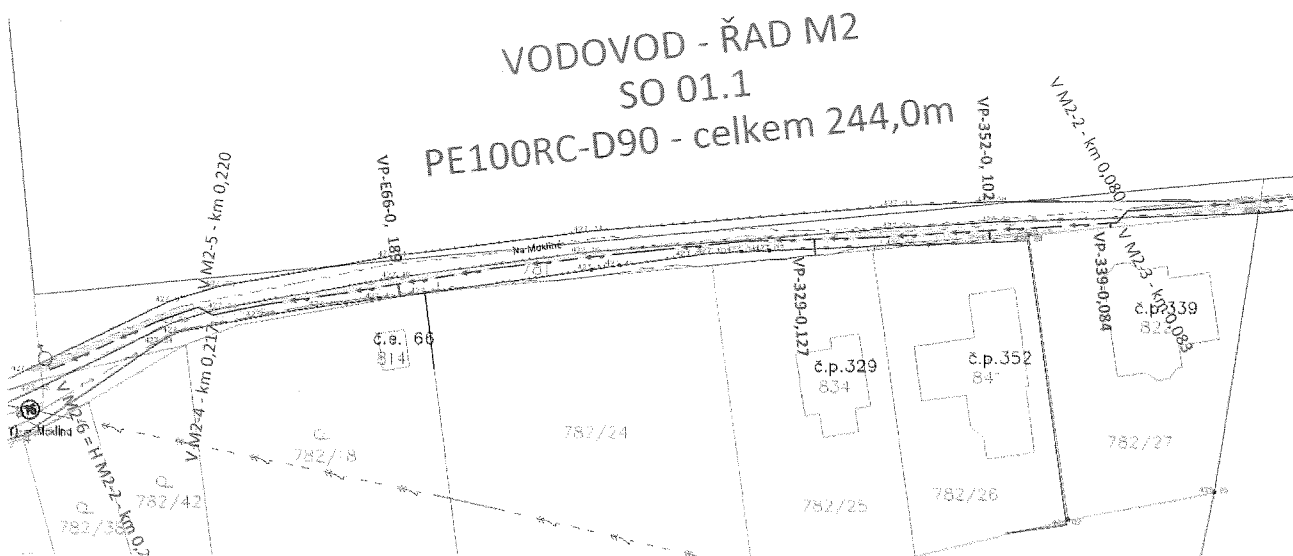
⊕
598/21

Vodovodní přípojky pro čp.33 a čp.93 – p.č. 593/1



Příloha č. 3 – Nájem po výstavbě (pás 1m širě nad sítěmi)

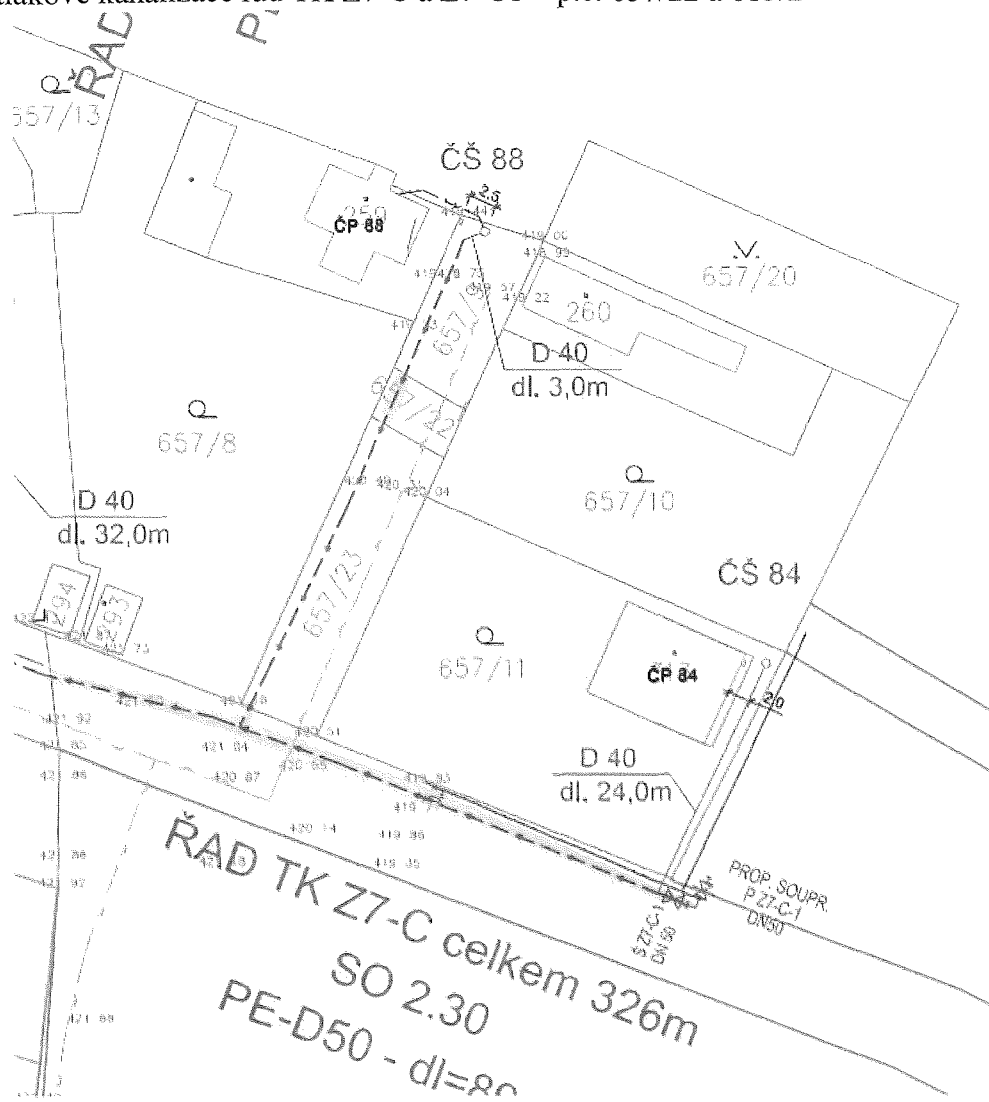
Vodovodní řad M2 – p.č. 781



Vodovodní řad P2 – p.č. 657/22 a 813/2



Suchovod tlakové kanalizace řad TK Z7-C a Z7-C1 – p.č. 657/22 a 813/2



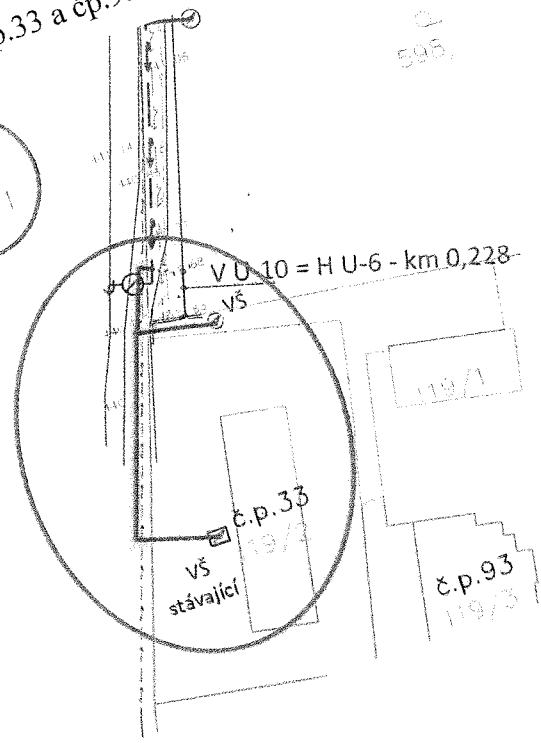
Suchovod tlakové kanalizace řad TK Z12 – p.č. 822/7

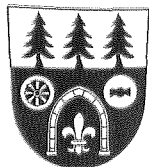


Vodovodní přípojky pro čp.33 a čp.93 – p.č. 593/1

593/1

595





OBEC MUKAŘOV

Příčná 11, 251 62 Mukařov

V Mukařově dne: 5.2.2019

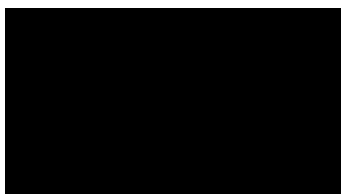
Věc: Výpis z usnesení Zastupitelstva obce Mukařov

Zastupitelstvo obce Mukařov projednalo na svém 3. zasedání konaném dne 11.12.2018 aktualizaci stávající Smlouvy o smlouvě budoucí o zřízení věcného břemene – služebnosti a smlouvy nájemní s Lesy ČR uzavřenou dne 13.4.2018 na uložení sítí vodovodu a suchovodu budoucí tlakové kanalizace do lesních pozemků, rozšířenou o vodovodní přípojky:

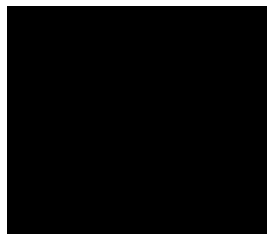
Návrh usnesení: Zastupitelstvo obce Mukařov schvaluje aktualizaci Smlouvy o smlouvě budoucí uzavíranou s Lesy České republiky na uložení přípojky pro č.p. 33 a č.p. 93, k.ú. Žernovka, s navýšením o 5.000,- Kč.

Hlasování: pro	12	Březina, Čadilová, Doležel, Douša, Jakob, Kouba, Mádr, Navrátilová, Semanský, Veselý, Zákoucká, Zima
proti	0	
zdržel se	0	

Usnesení č. 21/3/2018 bylo přijato.



Ing. Premysl Zima
místostarosta obce



Rudolf Semanský
starosta obce