

Ve výkazu výměr uvádějte pouze ceny včetně DPH.

	Položka	Název	počet	MJ	cena za MJ	cena celkem
Část 4	4.	Aplikace				10 315 250,00 Kč
	4.1.	eCulture multimediální databáze	1	kpl	3 509 000,00 Kč	3 509 000,00 Kč
	4.2.	Mobilní aplikace ePrůvodce	1	kpl	4 029 300,00 Kč	4 029 300,00 Kč
	4.3.	Multimediální portál města	1	kpl	1 750 000,00 Kč	1 750 000,00 Kč
	4.4.	Stream služba	1	kpl	1 026 950,00 Kč	1 026 950,00 Kč
Celkem za část 4					10 315 250,00 Kč	

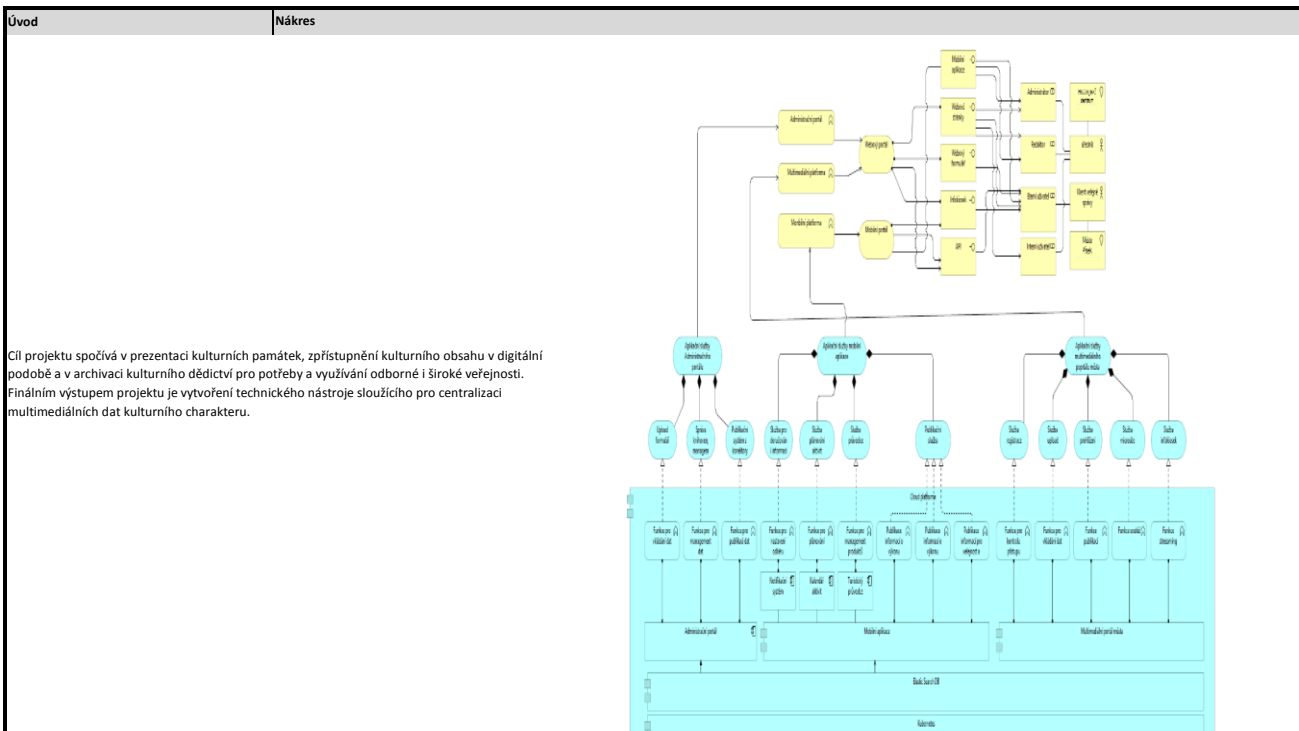


Specifikace „Rozvoj konceptu eCulture ve městě Písek“

Typ dodání: požadavek dodání kompletního provozního celku

- A = splňuje
- N = nesplňuje
- = nerelevantní pro navrhované řešení

Název položky	Popis položky	Požadované funkcionality	A/N	Nabídka účastníka zadávacího řízení
---------------	---------------	--------------------------	-----	-------------------------------------



- A = splňuje
- N = nesplňuje
- = nerelevantní pro navrhované řešení

Název položky	Popis položky	Požadované funkcionality	A/N	Nabídka účastníka zadávacího řízení
Multimediální databáze	Požadované funkce, které musí splňovat multimediální databáze	Musi umožnit ukládání zdrojových dat do filesystému a jejich správu.	A	SW EnterMediaDB - toto splňuje a umožňuje
		Musi umožnit ukládání a správu konfiguračních dat.	A	SW EnterMediaDB - toto splňuje a umožňuje
		Musi umožnit ukládání a správu metadat.	A	SW EnterMediaDB - toto splňuje a umožňuje
		Pro organizaci médií a souvisejících metadat musí nabídnout webové administrativní rozhraní.	A	SW EnterMediaDB - toto splňuje a umožňuje
		Je požadována podpora REST API.	A	SW EnterMediaDB - toto splňuje a umožňuje
		Administrativní portál musí být dostupný prostřednictvím mobilních zařízení, tabletu a webových prohlížečů.	A	umožňuje EnterMediaDB - viz. specifikace
		Je zajištěna podpora různých formátů dat.	A	SW EnterMediaDB - toto splňuje a umožňuje
Organizace multimediálních dat	Multimediální data jsou v databázi organizována jako:	Projekty - jsou nejvyšší úrovní organizace.	A	SW EnterMediaDB - toto splňuje a umožňuje
		Knihovny - jsou specifické složky projektů.	A	SW EnterMediaDB - toto splňuje a umožňuje
		Kolekce - jsou skupiny multimediálních souborů v knihovnách.	A	SW EnterMediaDB - toto splňuje a umožňuje
		Kategorie - nabízí organizaci v adresářové struktuře.	A	SW EnterMediaDB - toto splňuje a umožňuje
		Štítky (klíčová slova) - Pomáhají uživateli najít další média, kterým byly přiřazeny stejné štítky.	A	SW EnterMediaDB - toto splňuje a umožňuje, použitím metadat- viz oddíl Metadatum v popisu
Administrativní rozhraní	Administrativní rozhraní je řešeno formou webové aplikace přístupné přes webový prohlížeč i prostřednictvím mobilních zařízení	Role - jsou určeny pro správu oprávnění.	A	umožňuje EnterMediaDB - viz. specifikace
		Skupiny - jsou určeny pro správu přístupu k médiím.	A	umožňuje EnterMediaDB - viz. specifikace
		Administrativní rozhraní musí nabídnout správu médií (upload, mazání, editaci, publikaci, sdílení).	A	SW EnterMediaDB - toto splňuje a umožňuje
		Musi umožnit filtrování podle definovaných filtrů.	A	SW EnterMediaDB - toto splňuje a umožňuje
		Musi umožnit přesouvání médií do kolekcí.	A	SW EnterMediaDB - toto splňuje a umožňuje
		Musi umožnit práci se složkami v kategoriích.	A	SW EnterMediaDB - toto splňuje a umožňuje
		Musi umožnit nahrávání nových souborů do kolekcí.	A	SW EnterMediaDB - toto splňuje a umožňuje
		Musi umožnit export souborů.	A	SW EnterMediaDB - toto splňuje a umožňuje
		Musi umožnit úpravy souborů pomocí aplikací Photoshop nebo InDesign.	A	SW EnterMediaDB - toto splňuje a umožňuje
		Práce s metadaty musí umožnit popis médií, jejich konkrétní využití, kontext a případná omezení.	A	SW EnterMediaDB - toto splňuje a umožňuje, použitím metadat- viz oddíl Metadatum v popisu
		Musi umožnit uživatelské vytváření struktury metadat.	A	SW EnterMediaDB - toto splňuje a umožňuje, použitím metadat- viz oddíl Metadatum v popisu

Metadata	Požadovaná podpora práce s metadaty	Požadovaná pole - nesmí zůstat prázdná, když uživatel přidává nové informace, nebo upravuje stávající metadata.	A	SW EnterMediaDB - toto splňuje a umožňuje , nastavením povinných položek v seznamu metadat
		Použití slovníku - systém umožní jednoduché, nebo více položkové pole výběru, aby nedocházelo k zadávání nesprávných pravopisných výrazů, nebo k označování médií nejasným způsobem.	A	SW EnterMediaDB - toto splňuje a umožňuje
		Podpora klíčových polí - jako tagy, by měli být přístupny v maximální míře ve všech oblastech aplikace.	A	SW EnterMediaDB - toto splňuje a umožňuje , použitím metadat- viz oddíl Metadata v popisu
		Jednoduché rozhraní - Pokročilá, specifická pole pro oddělení nebo jiné výjimky lze zobrazovat na základě oprávnění.	A	SW EnterMediaDB - toto splňuje a umožňuje , použitím metadat- viz oddíl Metadata v popisu
		Využívání granularity - specifická pole umožňující se lépe zaměřit na konkrétní výsledky. Možnost využívat pole pro místa, data, zúženější strany, geografickou polohu, historii, využití práv	A	SW EnterMediaDB - toto splňuje a umožňuje , použitím metadat- viz oddíl Metadata v popisu
		Automatizace informací - Databázi lze přizpůsobit pomocí skriptů, které lze naučit extrahovat nebo přebírat informace zapsané do názvu souboru, nebo názvu složky.	A	SW EnterMediaDB - toto splňuje a umožňuje , použitím metadat- viz oddíl Metadata v popisu
Vyhledávání	Jsou požadovány čtyři primární vyhledávací nástroje	Musí umožnit pokročilé vyhledávání, které lze přizpůsobit podle uživatele, nebo podle použití.	A	SW EnterMediaDB - toto splňuje a umožňuje
		Musí splňovat rychlé vyhledávání podle předdefinovaných polí, jako je typ souboru.	A	SW EnterMediaDB - toto splňuje a umožňuje
		Je požadováno vyhledávání podle kategorií.	A	SW EnterMediaDB - toto splňuje a umožňuje
		Musí umět vyhledávat podle knihoven a kolekcí.	A	SW EnterMediaDB - toto splňuje a umožňuje
Filtry	Filtrování podle definovaných filtrů	Systém umožní správcům vybrat několik seznamů, které se zobrazí ve filtru.	A	SW EnterMediaDB - toto splňuje a umožňuje
		Systém poskytuje uživatelské nastavení filtrů pro vyhledávání.	A	SW EnterMediaDB - toto splňuje a umožňuje
Formáty	Minimální požadavky na podporované grafické, audio a video formáty	AVI	A	SW EnterMediaDB - toto splňuje a umožňuje
		JPEG	A	SW EnterMediaDB - toto splňuje a umožňuje
		GIF	A	SW EnterMediaDB - toto splňuje a umožňuje
		3GP	A	SW EnterMediaDB - toto splňuje a umožňuje
		FLAC	A	SW EnterMediaDB - toto splňuje a umožňuje
		SRT	A	SW EnterMediaDB - toto splňuje a umožňuje
		TXT	A	SW EnterMediaDB - toto splňuje a umožňuje
		SVG	A	SW EnterMediaDB - toto splňuje a umožňuje
		MP3	A	SW EnterMediaDB - toto splňuje a umožňuje
		PSD	A	SW EnterMediaDB - toto splňuje a umožňuje
		MPEG	A	SW EnterMediaDB - toto splňuje a umožňuje
		H264	A	SW EnterMediaDB - toto splňuje a umožňuje
		PNG	A	SW EnterMediaDB - toto splňuje a umožňuje
		TIFF	A	SW EnterMediaDB - toto splňuje a umožňuje
FLV	A	SW EnterMediaDB - toto splňuje a umožňuje		
BMP	A	SW EnterMediaDB - toto splňuje a umožňuje		
WAV	A	SW EnterMediaDB - toto splňuje a umožňuje		
Publikování mediálních dat	Požadavky na možnost publikování mediálních dat	Je možná integrace s otevřenými Learning Management Systémy (LMS), Moodle a Canvas.	A	SW EnterMediaDB toto splňuje - předpoklad: nutná podpora integrujícího systému a existující přístupové údaje
		Je možná integrace s Drupal CMS.	A	SW EnterMediaDB - toto splňuje a umožňuje
		Je možná integrace s Joomla CSM.	A	SW EnterMediaDB - toto splňuje a umožňuje
		Musí být podporováno publikování videí a dalších souborů na webových stránkách třetích stran a především ve službě YouTube pomocí YouTube API Google.	A	SW EnterMediaDB toto splňuje - předpoklad: nutná podpora integrujícího systému a existující přístupové údaje
		Je možná integrace s Wordpress.	A	SW EnterMediaDB - toto splňuje a umožňuje
		Je možná integrace se službou Amazon S3.	A	SW EnterMediaDB toto splňuje - předpoklad: nutná podpora integrujícího systému a existující přístupové údaje
		Je možná integrace s některou z CDN sítí.	A	SW EnterMediaDB toto splňuje - předpoklad: nutná podpora integrujícího systému a existující přístupové údaje
		Je možná integrace se službou Dropbox.	A	SW EnterMediaDB toto splňuje - předpoklad: nutná podpora integrujícího systému a existující přístupové údaje
		Projekty a knihovny musí umožnit vytvářet kolekce dat, pro která musí být definována specifická bezpečnostní pravidla pro přístup uživatelů, nebo možnosti publikace a sdílení.	A	SW EnterMediaDB - toto splňuje a umožňuje
		Publikace a sdílení musí nabízet funkce při přípravě podkladů pro publikaci, nebo pro sdílení dat mezi uživateli, nebo institucemi.	A	SW EnterMediaDB - toto splňuje a umožňuje
Infrastruktura / bezpečnost	Požadavky na infrastrukturu a bezpečnost	Musí podporovat kontejnerové nasazení celého řešení na infrastruktuře Docker, Kubernetes.	A	SW EnterMediaDB - toto splňuje
		Navržené řešení musí umožňovat implementaci včetně Failover řešení.	A	SW EnterMediaDB - toto splňuje
		Zálohování a obnovení dat je možné provádět pomocí nástroje pro vytváření a správu Snapshotů databáze.	A	SW EnterMediaDB - toto splňuje
		Je požadováno REST JSON API, které umožní vzdálenou správu databáze médií.	A	SW EnterMediaDB - toto splňuje
		Je možná integrace s Active Directory / LDAP.	A	SW EnterMediaDB - toto splňuje
		Musí umožnit anotace a přidávání komentářů k jednotlivým souborům.	A	SW EnterMediaDB - toto splňuje
		Je možné nahrávat přílohy k souborům (například licenční ujednání).	A	SW EnterMediaDB - toto splňuje
		Je podporováno verzování souborů a funkce koš.	A	SW EnterMediaDB - toto splňuje
		Nastavení konverzí dovoluje uživatelsky definovat jak se má zdrojový soubor automaticky konvertovat, nebo oříznout po uložení.	A	SW EnterMediaDB - toto splňuje
		Email/ Sharing - umožňuje sdílet odkazy na konkrétní data.	A	SW EnterMediaDB - toto splňuje
		Historie udržuje záznamy o všech operacích s daným souborem.	A	SW EnterMediaDB - toto splňuje
		Metadata - umožňující vkládat další informace k souborům, které mohou být následně využity např. při vyhledávání.	A	SW EnterMediaDB - toto splňuje
		Je požadována podpora notifikací dovolující jednoduché workflow.	A	SW EnterMediaDB - toto splňuje
		Je požadován import a export do YouTube, Amazon, FTP, Email.	A	SW EnterMediaDB - (je nutný vlastní účet u dané služby)
		Vyhledávání umožní nastavení filtrů, hledání v metadatech, využití kategorií, tagování apod.	A	umožňuje EnterMediaDB - viz. specifikace
		Umožní HTML5 Video Streaming s volitelným transcodingem (HD, Mobile Ready).	A	SW EnterMediaDB - toto splňuje

Ostatní	Ostatní požadované vlastnosti	<p>Scheduler/ Events umožňuje naplánování automatického spuštění vybraných operací v definované dobu.</p> <p>Upload/Download funkce umožňuje nahrávat, nebo stahovat větší objemy dat.</p> <p>Hot Folders umožňuje připojení externích složek s daty, které je možné začlenit do struktury adresářů a zařadit je do vyhledávání.</p> <p>Je podporováno řešení datových duplicit.</p> <p>Musí obsahovat management přístupových a autorských práv.</p> <p>Musí podporovat správu uživatelů.</p> <p>Musí podporovat nástroje pro sdílení a kooperaci.</p> <p>Musí podporovat workflow a monitoring aktivit.</p> <p>Je možné nahrávání více souborů najednou (multi-upload).</p> <p>Je možné využít předtiskový náhled, včetně možnosti přizpůsobení metadat, která jsou s nimi vytištěna. Zobrazení tisku je konsolidováno a všechna metadata se na jedné stránce zobrazují pomocí náhledu obrázku.</p> <p>Je možné ukládat GPS souřadnice v rámci metadat. Podpora geolokace (více lokalit pro jeden soubor). Možnost vybrat více geolokací pro danou položku. Podpora Google Maps APIs.</p> <p>Splňuje podporu Adobe nástrojů.</p>	<table border="1"> <tr> <td data-bbox="1018 152 1045 190">A</td> <td data-bbox="1045 152 1436 190">SW EnterMediaDB - toto splňuje</td> </tr> <tr> <td data-bbox="1018 190 1045 228">A</td> <td data-bbox="1045 190 1436 228">SW EnterMediaDB - toto splňuje</td> </tr> <tr> <td data-bbox="1018 228 1045 288">A</td> <td data-bbox="1045 228 1436 288">splňuje EnterMediaDB - (je nutný vlastní účet u dané služby)</td> </tr> <tr> <td data-bbox="1018 288 1045 327">A</td> <td data-bbox="1045 288 1436 327">SW EnterMediaDB - toto splňuje</td> </tr> <tr> <td data-bbox="1018 327 1045 365">A</td> <td data-bbox="1045 327 1436 365">SW EnterMediaDB - toto splňuje</td> </tr> <tr> <td data-bbox="1018 365 1045 403">A</td> <td data-bbox="1045 365 1436 403">SW EnterMediaDB - toto splňuje</td> </tr> <tr> <td data-bbox="1018 403 1045 441">A</td> <td data-bbox="1045 403 1436 441">SW EnterMediaDB - toto splňuje</td> </tr> <tr> <td data-bbox="1018 441 1045 501">A</td> <td data-bbox="1045 441 1436 501">SW EnterMediaDB - toto splňuje</td> </tr> <tr> <td data-bbox="1018 501 1045 562">A</td> <td data-bbox="1045 501 1436 562">SW EnterMediaDB - toto splňuje</td> </tr> <tr> <td data-bbox="1018 562 1045 600">A</td> <td data-bbox="1045 562 1436 600">SW EnterMediaDB - toto splňuje</td> </tr> <tr> <td data-bbox="1018 600 1045 613">A</td> <td data-bbox="1045 600 1436 613">SW EnterMediaDB - toto splňuje</td> </tr> </table>	A	SW EnterMediaDB - toto splňuje	A	SW EnterMediaDB - toto splňuje	A	splňuje EnterMediaDB - (je nutný vlastní účet u dané služby)	A	SW EnterMediaDB - toto splňuje	A	SW EnterMediaDB - toto splňuje	A	SW EnterMediaDB - toto splňuje	A	SW EnterMediaDB - toto splňuje	A	SW EnterMediaDB - toto splňuje	A	SW EnterMediaDB - toto splňuje	A	SW EnterMediaDB - toto splňuje	A	SW EnterMediaDB - toto splňuje
A	SW EnterMediaDB - toto splňuje																								
A	SW EnterMediaDB - toto splňuje																								
A	splňuje EnterMediaDB - (je nutný vlastní účet u dané služby)																								
A	SW EnterMediaDB - toto splňuje																								
A	SW EnterMediaDB - toto splňuje																								
A	SW EnterMediaDB - toto splňuje																								
A	SW EnterMediaDB - toto splňuje																								
A	SW EnterMediaDB - toto splňuje																								
A	SW EnterMediaDB - toto splňuje																								
A	SW EnterMediaDB - toto splňuje																								
A	SW EnterMediaDB - toto splňuje																								

Technická specifikace

Specifikace „Mobilní aplikace ePrůvodce“

Typ dodání: požadavek dodání kompletního funkčního celku

Požadovaná funkcionální	Popis požadované funkcionality	Nabídka účastníka zadávacího řízení
Podporované operační systémy	Podpora mobilních zařízení se systémy Android 4.2 a novější a iOS 8 a novější	ANO - nativní mobilní aplikace pro systémy Android 4.2 a iOS 8 a novější
Kalendář akcí	Aplikace bude obsahovat kalendář akcí pořádaných ve městě.	ANO
	Zadavatel bude mít v administraci nástroj pro správu celého kalendáře	ANO
	Informace o akcích budou mít následující obsah: 1) Datum konání akce, 2) Kategorie akce, 3) Článek s detailním popisem akce obsahující formátovaný text a obrázky.	ANO - obrázky fyzicky uloženy v multimediální DB
	Kategorie akcí se budou spravovat v administraci.	ANO
	Aplikace umožní filtrování dle různých kritérií.	ANO - filtrace například dle kategorie
OpenData	Aplikace bude poskytovat možnost uživatelsky přívětivého prohlížení informací z daných definovaných zdrojů formátu Opendata.	ANO
E-shop	Aplikace bude poskytovat jednoduchý e-shop, jehož prostřednictvím bude možné zakupovat vstupenky na jednotlivé kulturní akce, které zadavatel pořádá.	ANO - možnost přeměrování na aktuální prodejní systémy různých prodejců
	Součástí každé vstupenky bude generovaný unikátní QR kód.	ANO
	Produkty v e-shopu bude možné platit prostřednictvím jednoduché platební brány.	ANO - platební brána závislá na prodejním systému zadavatele
Informace o městě	Redakční systém poskytne zadavateli funkce pro tvorbu a správu informací o městě, informace o službách a zájmovostech na území města a v okolí.	ANO
	Informace budou kombinací formátovaného textu a obrázků.	ANO - obrázky fyzicky uloženy v multimediální DB
	Zadavatel navíc bude moci informace doplnit o GPS polohu.	ANO
	Občan tímto dostane možnost zobrazení informací na mapě.	ANO
	V rámci informací bude možné také fulltextově vyhledávat.	ANO
Informační deska kulturního charakteru	Aplikace bude poskytovat jednoduchou informační desku (analogie vývěsky).	ANO - zprávy, možnost PUSH notifikace
	Na informační desce bude moci zadavatel zveřejňovat libovolné informace kombinující formátovaný text a obrázky s možností odkazů a přechodu na jiný obsah aplikace.	ANO - obrázky fyzicky uloženy v multimediální DB, přechod pomocí odkazu
	V rámci informační desky budou dostupné tzv. rychlé odkazy na různé instituce kulturního charakteru, na které bude možné volat přímo z aplikace.	ANO - čísla musí být zadána v administraci
Aktuality a zajímavosti	Pomocí redakčního systému bude mít zadavatel možnost vkládat do aplikace informace o aktualitách a zájmovostech v rámci města a jeho okolí.	ANO
	Jednotlivé aktuality a zajímavosti bude možné doplnit o GPS pozici.	ANO
	Občan tímto dostane možnost zobrazení informací na mapě.	ANO
Navigování po budově / zajímavostech	V rámci aplikace bude umožněno navigování v rámci zvolených budov prostřednictvím zařízení, která dokáží mobilním zařízením předávat identifikační informace.	ANO - příprava na komunikaci s bluetooth zařízeními plus navazující navigační informace textového a obrázkového charakteru. Potřebná zařízení nejsou součástí nabídky, nelze specifikovat jejich počet.
	Zadavatel zajistí pro vybrané objekty / zajímavosti podklady v dohodnutém formátu pro nahrání do aplikace a zároveň pokrytí objektů / zajímavostí.	ANO - podklady navázané na access pointy budou zadány do administrace
Využití Bluetooth Access Points	Aplikace bude obsahovat modul pro možnost využití Bluetooth Access Pointů.	ANO
	V rámci projektu je plánováno pořízení 12 Bluetooth Access Points, které budou rozmístěny v rámci kulturních zajímavostí ve městě.	ANO - včetně pořízení 12 bluetooth access pointu a instalace na zadavatelem připravená místa
	Modul bude umožňovat distribuci základních informací a zajímavostí o kulturních památkách a dalších zajímavostech ve městě.	ANO
	Modul umožní uživatelům odmítnutí příjmu informací, o které uživatel nemá zájem.	ANO
Upozornění a	Zadavatel bude mít v aplikaci k dispozici administraci pro rozesílání notifikačních zpráv o důležitých informacích a novinkách.	ANO - možnost odeslání PUSH notifikace uživatelům aplikace



Technická specifikace

Specifikace „Mobilní aplikace ePrůvodce“

Typ dodání: požadavek dodání kompletního funkčního celku

Požadovaná funkcionální	Popis požadované funkcionality	Nabídka účastníka zadávacího řízení
zprávy	Občan obdrží prostřednictvím zprávy prostřednictvím aplikace a bude moci přímo ze zprávy přejít na obsah, na který bude ve zprávě odkazováno.	ANO
Sociální sítě	Aplikace bude občanům poskytovat nástroj na sdílení informací na sociálních sítích.	ANO
Galerie a průvodce	Aplikace bude poskytovat funkcionality pro galerii města a průvodce po místních zajímavostech.	ANO - zobrazení POI v pořadí definovaném v administraci plus dalších informací a obrázků



EVROPSKÁ UNIE
Evropský fond pro regionální rozvoj
Integrovaný regionální operační program



MINISTERSTVO
PRO MÍSTNÍ
ROZVOJ ČR

Technická specifikace

Specifikace „Multimediální portál města“

Typ dodání: požadavek dodání kompletního funkčního celku

Požadovaná funkcionální	Popis požadované funkcionality	Nabídka účastníka zadávacího řízení
Základní funkce a účel aplikace	Účelem aplikace je zpřístupnění multimediálních dat kulturního a historického charakteru - např. o památkách, muzeích, galeriích, kulturních akcích a jiných zájmovostech města a jeho okolí.	ANO - aplikace zpřístupní veřejné kolekce médií z multimediální DB
	Jedná se webovou a mobilní aplikaci určenou primárně pro publikování výše uvedeného obsahu.	ANO
	Cílem webové aplikace je maximální míra automatizace publikační činnosti díky přímé vazbě na eCulture multimediální databázi (viz část 4.1. toho výběrového řízení).	ANO - kolekce zveřejněné v multimediální DB jsou automaticky publikovány do aplikace
	Multimediální portál bude využívat REST API eCulture multimediální databáze a bude respektovat nastavení práv nad mediálními soubory.	ANO - pro přístup k neveřejným souborům bude aplikace používat účet uživatele přihlášeného do aplikace
	Mobilní aplikace bude podporovat mobilní zařízení se systémy Android 4.2 a novější a iOS 8 a novější.	ANO
	V základu bude multimediální portál města nabízet níže uvedené funkcionality.	ANO
Galerie	Tento nástroj bude mít podobu webového portálu a mobilní aplikace.	ANO
	Galerie je základním nástrojem, který slouží k nahrání fotografií a dalších typů archiválií - videosoubory, audionahrávky, skeny apod.	ANO - zaregistrovaný uživatel může do mediální DB nahrát vlastní média do neveřejné vlastní kolekce.
	Tato výše uvedená data budou v galerii ukládána spolu s dalšími příslušnými informacemi, tzv. metadatami.	ANO - dle podpory metadat konkrétně nahrávaného média (např. EXIF metadatum pro formát JPEG)
	Galerie bude dále umožňovat jednoduchou masovou publikaci takto získaných dat.	ANO - správce mediální DB média nahraná registrovanými uživateli může využít pro publikaci ve veřejných kolekcích.
	Galerie bude připravena na následné rozšiřování o nové funkcionality a její širší využití. Galerie bude využívána nejen jako album fotografií, audionahrávek, videosouborů, skenů apod., ale také bude poskytovat možnost cíleného směřování dat a též možnost nastavení schvalovacího procesu.	ANO ANO - správce mediální DB média nahraná registrovanými uživateli může využít pro publikaci ve veřejných kolekcích.
Průvodce	Tento nástroj bude mít podobu webového portálu a mobilní aplikace.	ANO, průvodce v tomto rozsahu bude součástí nativní mobilní aplikace (iOS, Android) pro návštěvníky města. Webový portál bude integrován jako nový modul na oficiální stránky města nebo se vytvoří nový portál.
	Průvodce umožní vytváření různých prohlídkových, výletních stezek či vycházkových tras s možností filtrace podle místa, času nebo konkrétní události.	ANO, administrace umožní nahrávání GPX (definice trasy), obrázků a dalších definovaných atributů.
	Trasy bude možné aktivně fyzicky navštěvovat.	ANO
	Průvodce ke konkrétnímu místu, m. udaného dle aktuální polohy zařízení umožní zobrazovat příslušný obsah - tj. fotografie, komentáře, kolekce, soutěže a zároveň nabídku dalšího vhodného obsahu.	ANO, k vybranému místu lze zobrazit obsah, který bude mít souřadnici v blízkém okolí tohoto místa.
Soutěže	Tento nástroj bude mít podobu webového portálu a mobilní aplikace.	ANO - aplikace pro veřejnost (soutěžící a hlasující) bude mít podobu webové a mobilní aplikace
	Tento modul umožní městu vyhlašovat a spravovat soutěže např. obsahem (např. soutěž o nejzajímavější kolekci fotografií apod.).	ANO - správce soutěží bude soutěže vyhlašovat a spravovat v k tomu účelu určené webové aplikaci.
	Soutěže se bude moci podle vyhlášeného tématu účastnit každý zaregistrovaný uživatel (tedy občan, který poskytl své fotografie, kolekci nebo vytvořil výletní trasu).	ANO - každý registrovaný uživatel aplikace bude moci do soutěže odeslat vlastní fotografii/video/audio.
	O výherci bude moci hlasovat široká veřejnost a město ocení výherce odměnou, např. nabídkou digitalizace starých fotografií nebo jejich negativů. Výherce pak bude na portálu prezentován.	ANO - hlasovat bude možné i bez registrace. ANO - v aplikaci budou vidět ukončené soutěže se zobrazením výsledků



Technická specifikace

Specifikace „Stream služba“

Typ dodání: požadavek dodání kompletního funkčního celku

Požadovaná funkcionální	Popis požadované funkcionality	Nabídka účastníka zadávacího řízení
Základní funkce a účel	Účelem aplikace je publikace dat ve formě videí s ohledem na převzorkování obsahu na základě použitého koncového komunikačního zařízení	ANO - prostřednictvím aplikace multimediálního portálu města, který podporuje i publikace videí z mediální DB
	Koncovými zařízeními rozumíme v tomto případě stolní počítač, notebook, laptop, mobilní telefon, tablet, PDA, LCD TV, dotykové kiosky apod.	ANO - podporována jsou zařízení s moderním webovým prohlížečem a/nebo systémem Android 4.2 a iOS 8 a novější.
Obsah aplikace	Aplikace bude nezávislá na streamovaných obsazích.	ANO
	Zadavatel požaduje jednoduchou správu obsahu, možnost časování obsahů a časované odeslání obsahů/aktualizací do koncových zařízení.	ANO - prostřednictvím mediální DB
	Aplikace bude umožňovat vyhledávání, odesílání, přehrávání a převzorkování obsahů.	ANO - prostřednictvím mediální DB
	Obsah aplikace bude uložen v Multimediální databázi, která poskytuje API pro práci s uloženými daty.	ANO
Metadata	Aplikace musí splňovat požadavky na práci s metadaty.	ANO - ve stejném rozsahu, jako mediální DB

