

Dodatek č. 1

k Smlouvě o dílo uzavřené dne 27. 07. 2018

číslo Smlouvy o dílo Objednatele: 34325/2018-SŽDC-GŘ-O8

Smluvní strany:

Objednatel: **Správa železniční dopravní cesty, státní organizace**
zapsaná v obchodním rejstříku vedeném Městským soudem v Praze pod sp. zn.
A 48384
Praha 1 - Nové Město, Dlážďená 1003/7, PSČ 110 00
IČO 70994234, DIČ CZ70994234
Zastoupen: **Bc. Jiřím Svobodou, MBA, generálním ředitelem**
(dále jen „Objednatel“)

a

Zhotovitel: **OKNA LANGER s.r.o.**
Zapsaná v obchodním rejstříku vedeném Krajským soudem v Hradci Králové oddíl C,
vložka 36098
sídlo: Staré Oldřichovice 1, 562 01 Ústí nad Orlicí
IČO 045 55 970, DIČ CZ04555970
Zastoupen: **Patrikem Langerem, jednatelem**
(dále jen „Zhotovitel“)

uzavírají

tento dodatek č. 1, č.j. 2508/2019-SŽDC-GŘ-O8 (dále jen „Dodatek“) jako dohodu o změně **Smlouvy o dílo**, číslo Smlouvy o dílo Objednatele: 34325/2018-SŽDC-GŘ-O8, uzavřené smluvními stranami dne 27. 07. 2018 (dále jen „Smlouva o dílo“).

1. ÚVODNÍ USTANOVENÍ

1.1 Tento Dodatek uzavírají smluvní strany v souladu s článkem 12.7. Smlouvy o dílo.

1.2 Smluvní strany shodně prohlašují, že spolu uzavřely Smlouvu o dílo, jejímž předmětem je výměna oken a balkonových dveří v uliční fasádě tj. na severní, jižní, západní a jihozápadní straně budovy občanské vybavenosti, která leží v památkově chráněném území (dále jen „Předmět díla“), jak je podrobně specifikováno ve Smlouvě o dílo, Objednatel se zavázal za podmínek uvedených ve Smlouvě o dílo zaplatit Zhotoviteli cenu Předmětu díla (dále jen „Cena“). Ke Smlouvě o dílo byla připojena mimo jiné Příloha č. 3 Položkový soupis prací s výkazem výměr, který podrobně stanovil rozsah prací a položkový rozpočet těchto prací.

2. PŘEDMĚT DODATKU

- 2.1.** Na základě činnosti Zhotovitele dle rozpočtové položky č. 74 (Hzs – předběžná obhlídka – zaměření oken pro výrobu) došlo k upřesnění tabulky oken, která byla součástí Smlouvy o dílo v příloze č. 3 Smlouvy o dílo. Toto upřesnění má za následek méněpráce, když dochází ke snížení množství dílčích prací, které budou v průběhu realizace Předmětu díla uskutečněny a snížení objemu materiálu, který bude v průběhu realizace Předmětu díla použit.
- 2.2.** S ohledem na výše uvedené se článek 3.1 Smlouvy o dílo mění, a to tak, že nově zní:

Cena díla vychází z celkové nabídky Zhotovitele předložené v rámci zadávacího řízení a je rozpracována v položkovém rozpočtu, který je Přílohou č. 3 této Smlouvy o dílo při zohlednění výkazu výměru dle skutečného zaměření, který je Přílohou č. 1 Dodatku č. 1. Cena za dílo obsahuje veškeré náklady zhotovitele na provedení díla, včetně likvidace odpadu, záboru veřejného prostranství a jeho projednání.

Cena bez DPH	11 659 200,- Kč.
Výše DPH 21%	2 448 432,- Kč.
Cena včetně DPH	14 107 632,- Kč.

3. ZÁVĚREČNÁ USTANOVENÍ

- 3.1.** Ostatní ustanovení Smlouvy o dílo tímto Dodatkem nedotčená zůstávají v platnosti beze změny.
- 3.2.** Tento Dodatek je vyhotoven ve **třech** (3) stejnopisech, z nichž Objednatel obdrží **dvě** (2) vyhotovení a **jedno** (1) vyhotovení obdrží Zhotovitel.
- 3.3.** Smluvní strany prohlašují, že si tento Dodatek přečetly, že s jeho obsahem souhlasí a na důkaz toho k němu připojují svoje podpisy.
- 3.4.** Smluvní strany berou na vědomí, že tento Dodatek podléhá uveřejnění v registru smluv podle zákona č. 340/2015 Sb., o zvláštních podmínkách účinnosti některých smluv, uveřejňování těchto smluv a o registru smluv, ve znění pozdějších předpisů (dále jen „ZRS“), a současně souhlasí se zveřejněním údajů o identifikaci smluvních stran, předmětu Dodatku, jeho ceně či hodnotě a datu uzavření tohoto Dodatku.
- 3.5.** Zaslání Dodatku správci registru smluv k uveřejnění v registru smluv zajišťuje Objednatel. Nebude-li tento Dodatek zaslán k uveřejnění a/nebo uveřejněn prostřednictvím registru smluv, není žádná ze smluvních stran oprávněna požadovat po druhé smluvní straně náhradu škody ani jiné újmy, která by jí v této souvislosti vznikla nebo vzniknout mohla.
- 3.6.** Smluvní strany výslovně prohlašují, že údaje a další skutečnosti uvedené v tomto Dodatku, vyjma částí označených ve smyslu následujícího odstavce tohoto Dodatku, nepovažují za obchodní tajemství ve smyslu ustanovení § 504 zákona č. 89/2012 Sb., občanský zákoník, ve znění pozdějších předpisů (dále jen „obchodní tajemství“), a že se nejedná ani o informace, které nemohou být v registru smluv uveřejněny na základě ustanovení § 3 odst. 1 ZRS.

3.7. Jestliže smluvní strana označí za své obchodní tajemství část obsahu Dodatku, která v důsledku toho bude pro účely uveřejnění Dodatku v registru smluv znečitelněna, nese tato smluvní strana odpovědnost, pokud by Dodatek v důsledku takového označení byl uveřejněn způsobem odporujícím ZRS, a to bez ohledu na to, která ze stran Dodatek v registru smluv uveřejnila. S částmi Dodatku, které druhá smluvní strana neoznačí za své obchodní tajemství před uzavřením tohoto Dodatku, nebude Objednatel jako s obchodním tajemstvím nakládat a ani odpovídat za případnou škodu či jinou újmu takovým postupem vzniklou. Označením obchodního tajemství ve smyslu předchozí věty se rozumí doručení písemného oznámení druhé smluvní strany Objednateli obsahujícího přesnou identifikaci dotčených částí Dodatku včetně odůvodnění, proč jsou za obchodní tajemství považovány. Druhá smluvní strana je povinna výslovně uvést, že informace, které označila jako své obchodní tajemství, naplňují současně všechny definiční znaky obchodního tajemství, tak jak je vymezeno v ustanovení § 504 občanského zákoníku, a zavazuje se neprodleně písemně sdělit Objednateli skutečnost, že takto označené informace přestaly naplňovat znaky obchodního tajemství.

3.8. Osoby uzavírající tento Dodatek za Smluvní strany souhlasí s uveřejněním svých osobních údajů, které jsou uvedeny v tomto Dodatku v registru smluv. Tento souhlas je udělen na dobu neurčitou.

3.9. Tento Dodatek nabývá platnosti okamžikem podpisu poslední ze smluvních stran. Je-li Dodatek uveřejňován v registru smluv, nabývá účinnosti dnem uveřejnění v registru smluv, jinak je účinný od okamžiku uzavření.

V Praze, dne 29.01.2019

V Praze, dne 08.02.2019

Objednatel
Bc. Jiří Svoboda, MBA
generální ředitel

Zhotovitel
Patrik Langer,
jednatel OKNA LANGER s.r.o.

Příloha:

1. Výkaz výměru dle skutečného zaměření

Tento Dodatek byl uveřejněn prostřednictvím Registru smluv dne

19.12.2017

SŽDC

Akce: Křižíkova 552/2

Praha

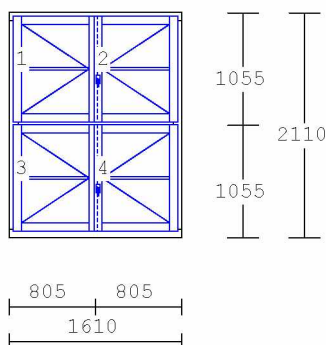
strana 1

vytištěno 18.12.2018

VÝKAZ VÝMĚR DLE SKUTEČNÉHO ZAMĚŘENÍ

01a 84.00 ks

Špaletové okno



0.NP, 1.NP, 2.NP, 3.NP

dřevo : smrk

nátěr : dvoubarevné provedení

výplň :

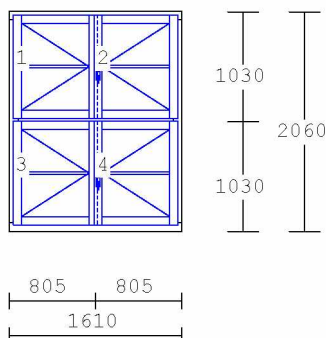
ext.-izolační dvojsklo

int.-float 4 mm

příčky : sklodělicí

01b 26.00 ks

Špaletové okno



4.NP

dřevo : smrk

nátěr : dvoubarevné provedení

výplň :

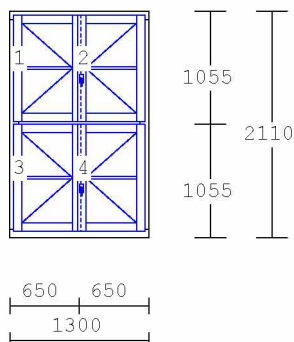
ext.-izolační dvojsklo

int.-float 4 mm

příčky : sklodělicí

02 10.00 ks

Špaletové okno



0.NP, 1.NP, 2.NP, 4.NP

dřevo : smrk

nátěr : dvoubarevné provedení

výplň :

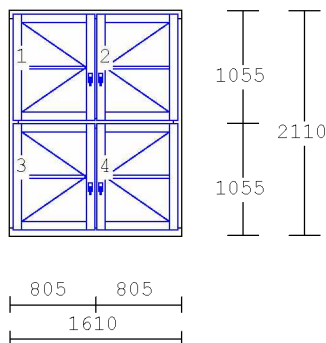
ext.-izolační dvojsklo

int.-float 4 mm

příčky : sklodělicí

03 10.00 ks

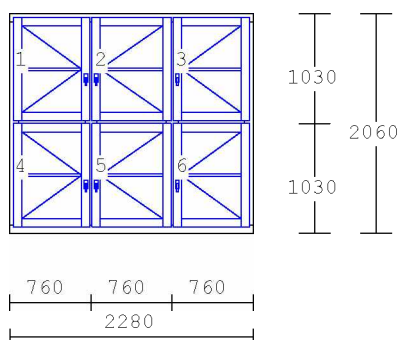
Špaletové okno



1.NP, 2.NP, chodba
půdorysně lomené
dřevo : smrk
nátěr : dvoubarevné provedení
výplň :
ext.-izolační dvojsklo
int.-float 4 mm
příčky : sklodělicí

04a 4.00 ks

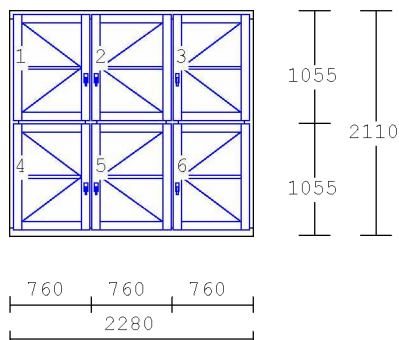
Špaletové okno



4.NP
dřevo : smrk
nátěr : dvoubarevné provedení
výplň :
ext.-izolační dvojsklo
int.-float 4 mm
příčky : sklodělicí

04b 19.00 ks

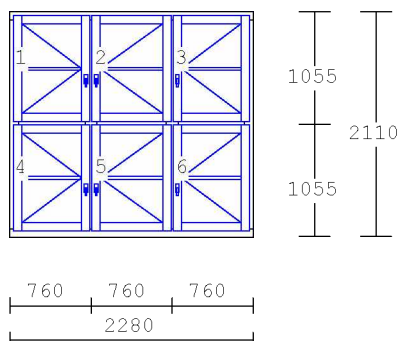
Špaletové okno



0.NP, 1.NP, 2.NP, 3.NP
dřevo : smrk
nátěr : dvoubarevné provedení
výplň :
ext.-izolační dvojsklo
int.-float 4 mm
příčky : sklodělicí

05 8.00 ks

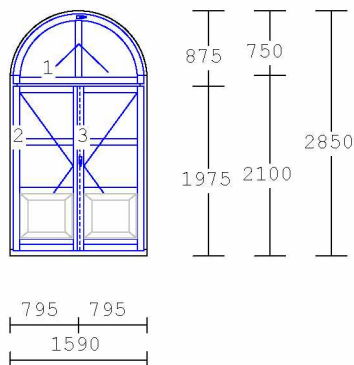
Špaletové okno



0.NP, 1.NP, 2.NP, 3.NP, 4.NP
půdorysně lomené
dřevo : smrk
nátěr : dvoubarevné provedení
výplň :
ext.-izolační dvojsklo
int.-float 4 mm
příčky : sklodělicí

07 3.00 ks

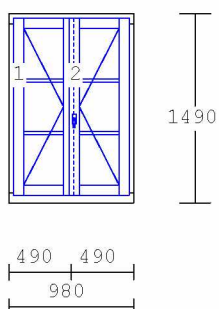
Špaletové balk.dveře



3.NP
dubový práh
dřevo : smrk
nátěr : dvoubarevné provedení
výplň :
ext.-izolační dvojsklo
int.-float 4 mm
frézované kazety
příčky : sklodělicí

08 2.00 ks

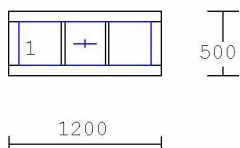
Špaletové okno



0.NP
dřevo : smrk
nátěr : dvoubarevné provedení
výplň :
ext.-izolační dvojsklo
int.-float 4 mm
příčky : sklodělicí

09 1.00 ks

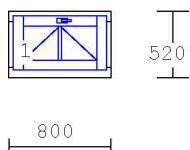
Fixní nadsvětlík nad VD



dřevo : smrk
nátěr : dvoubarevné provedení
výplň :
izolační dvojsklo $U=1,1$ W/m²K
příčky :
nalepovací 26mm s duplexem

011 1.00 ks

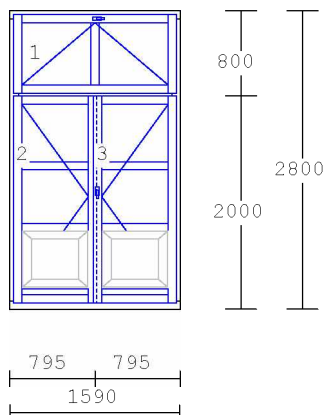
Jednoduché okno



suterén
dřevo : smrk
nátěr : dvoubarevné provedení
výplň :
izolační dvojsklo $U=1,1$ W/m²K
příčky :
nalepovací 26mm s duplexem

013 1.00 ks

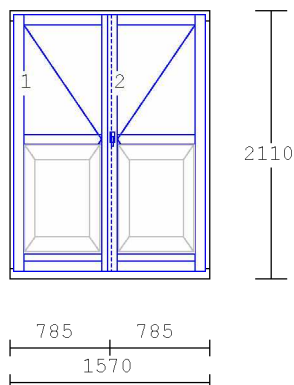
Špaletové balk.dveře



3.NP
dubový práh
dřevo : smrk
nátěr : dvoubarevné provedení
výplň :
ext.-izolační dvojsklo
int.-float 4 mm
frézované kazety
příčky : sklodělicí

014 1.00 ks

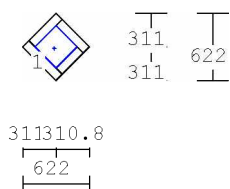
Balk.dveře jednoduché



4.NP
dřevo : smrk napojovaný
nátěr : dvoubarevné provedení
výplň :
izolační dvojsklo $U=1,1 \text{ W/m}^2\text{K}$
frézované kazety
příčky : sklodělicí

016 3.00 ks

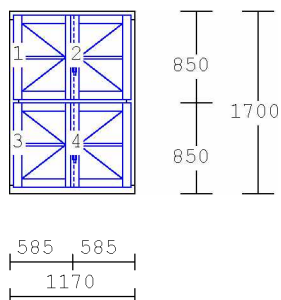
Fixní zasklení



5.NP
dřevo : smrk
nátěr : dvoubarevné provedení
výplň :
izolační dvojsklo $U=1,1 \text{ W/m}^2\text{K}$

017 4.00 ks

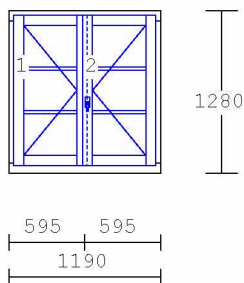
Špaletové okno



suterén
dřevo : smrk
nátěr : dvoubarevné provedení
výplň :
ext.-izolační dvojsklo
int.-float 4 mm
příčky : sklodělicí

018 2.00 ks

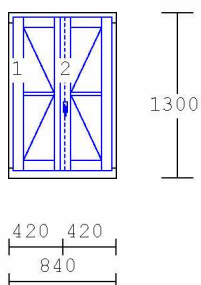
Špaletové okno



suterén
dřevo : smrk
nátěr : dvoubarevné provedení
výplň :
ext.-izolační dvojsklo
int.-float 4 mm
příčky : sklodělicí

019 2.00 ks

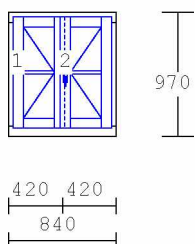
Špaletové okno



suterén
dřevo : smrk
nátěr : dvoubarevné provedení
výplň :
ext.-izolační dvojsklo
int.-float 4 mm
příčky : sklodělicí

020 5.00 ks

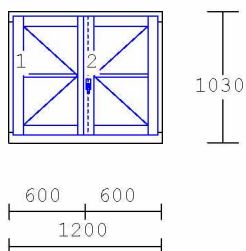
Špaletové okno



suterén
dřevo : smrk
nátěr : dvoubarevné provedení
výplň :
ext.-izolační dvojsklo
int.-float 4 mm
příčky : sklodělicí

021 11.00 ks

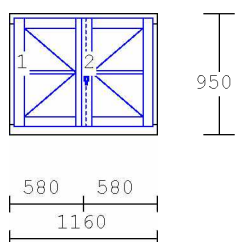
Špaletové okno



suterén
dřevo : smrk
nátěr : dvoubarevné provedení
výplň :
ext.-izolační dvojsklo
int.-float 4 mm
příčky : sklodělicí

022 1.00 ks

Špaletové okno



dřevo : smrk
nátěr : dvoubarevné provedení
výplň :
ext.-izolační dvojsklo
int.-float 4 mm
příčky : sklodělicí

1	327.20 m	Int. parapet š.do 200 mm DTD
2	316.20 m	Přechod.lišta na ext. parapet Cu
3	1404.90 m	Demontáž a likvid. špal. oken
4	1404.90 m	Montáž špalet. oken na komprimační a parotěsnou pásku
5	327.20 m	Montáž parapetů
6	1404.90 m	Oprava interiérového ostění zalištování oken z int.
7	546.00 m ²	Výmalba int. špalet
8	188.00 ks	Zajištění otopných těles
9	360.00 m ²	Pomocné lešení

Ověřovací doložka změny datového formátu dokumentu podle § 69a zákona č. 499/2004 Sb.

Doložka číslo: 190062

Původní datový formát: application/pdf

UUID původní komponenty: 1f8d979d-b4b8-4fb8-aaef-e33b3ef9f1b5

Jméno a příjmení osoby, která změnu formátu dokumentu provedla:

System ERMS (zpracovatel dokumentu Dana NOVOSVĚTSKÁ)

Subjekt, který změnu formátu provedl: Správa železniční dopravní cesty, státní organizace

Datum vyhotovení ověřovací doložky: 12.02.2019 14:56:03



f733fa32-bd72-46d2-b092-ec4196ae9132