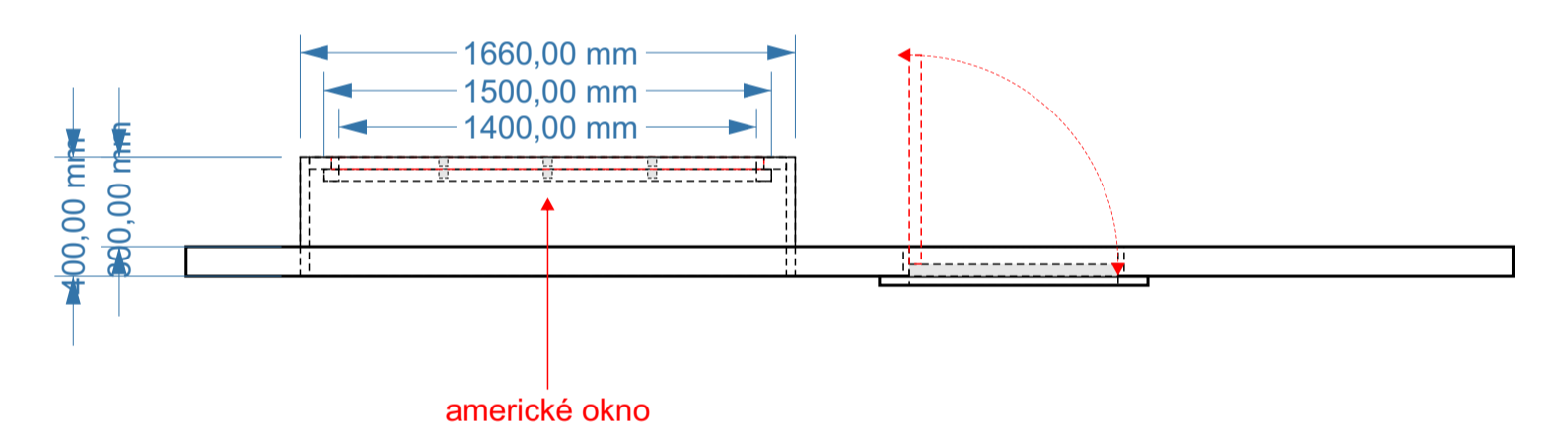
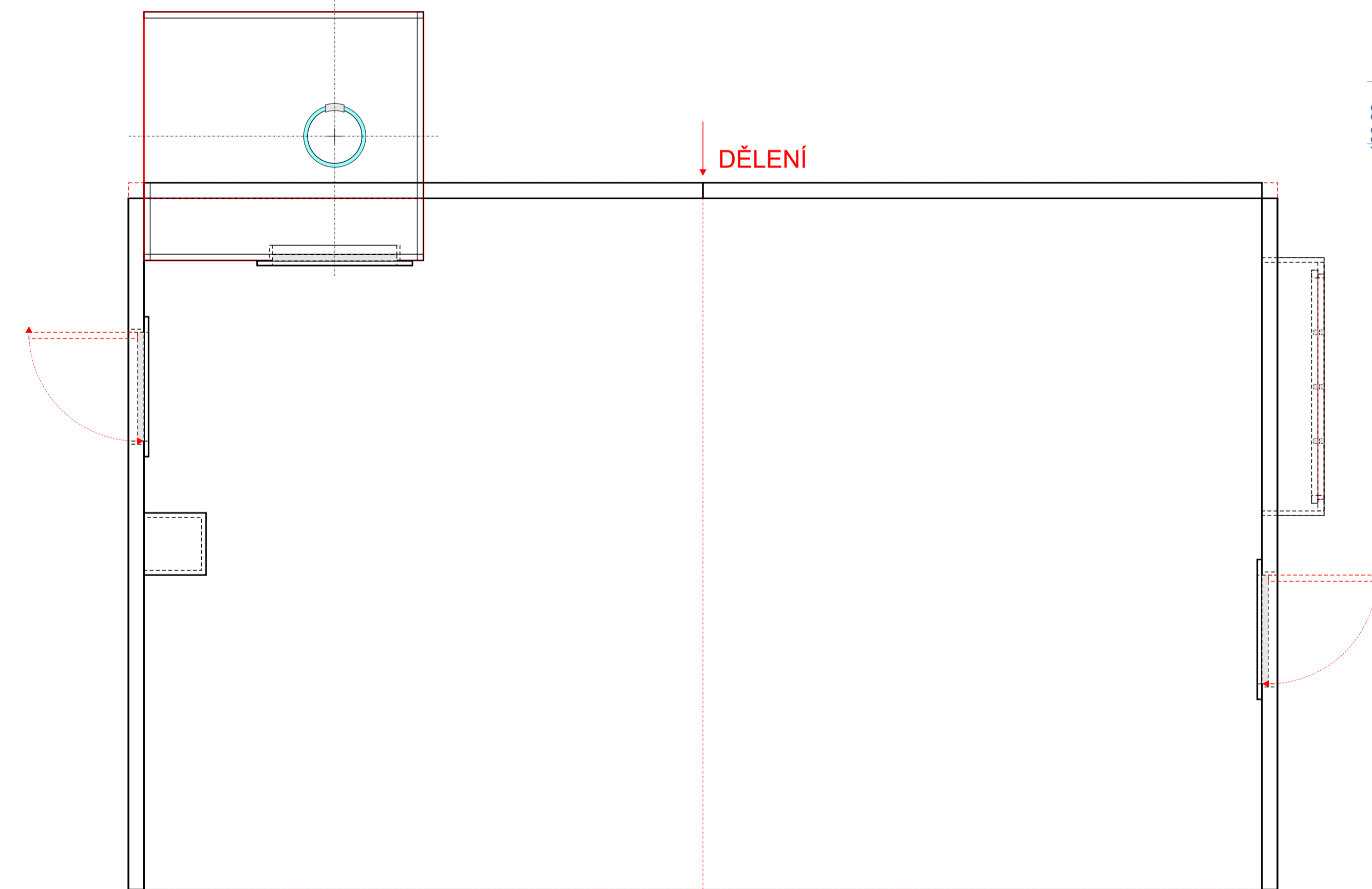
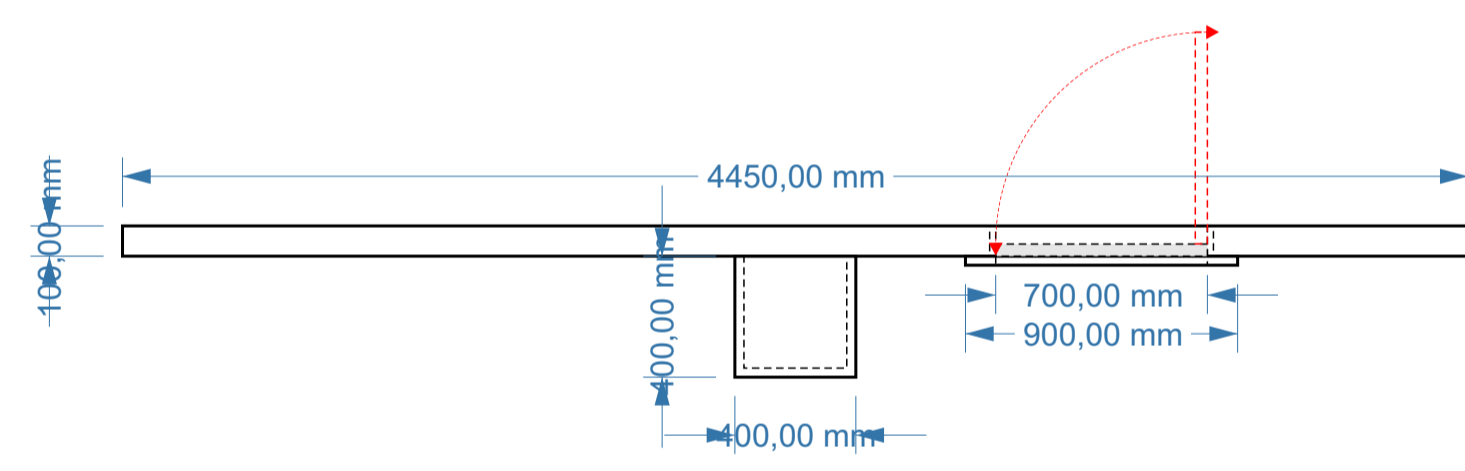
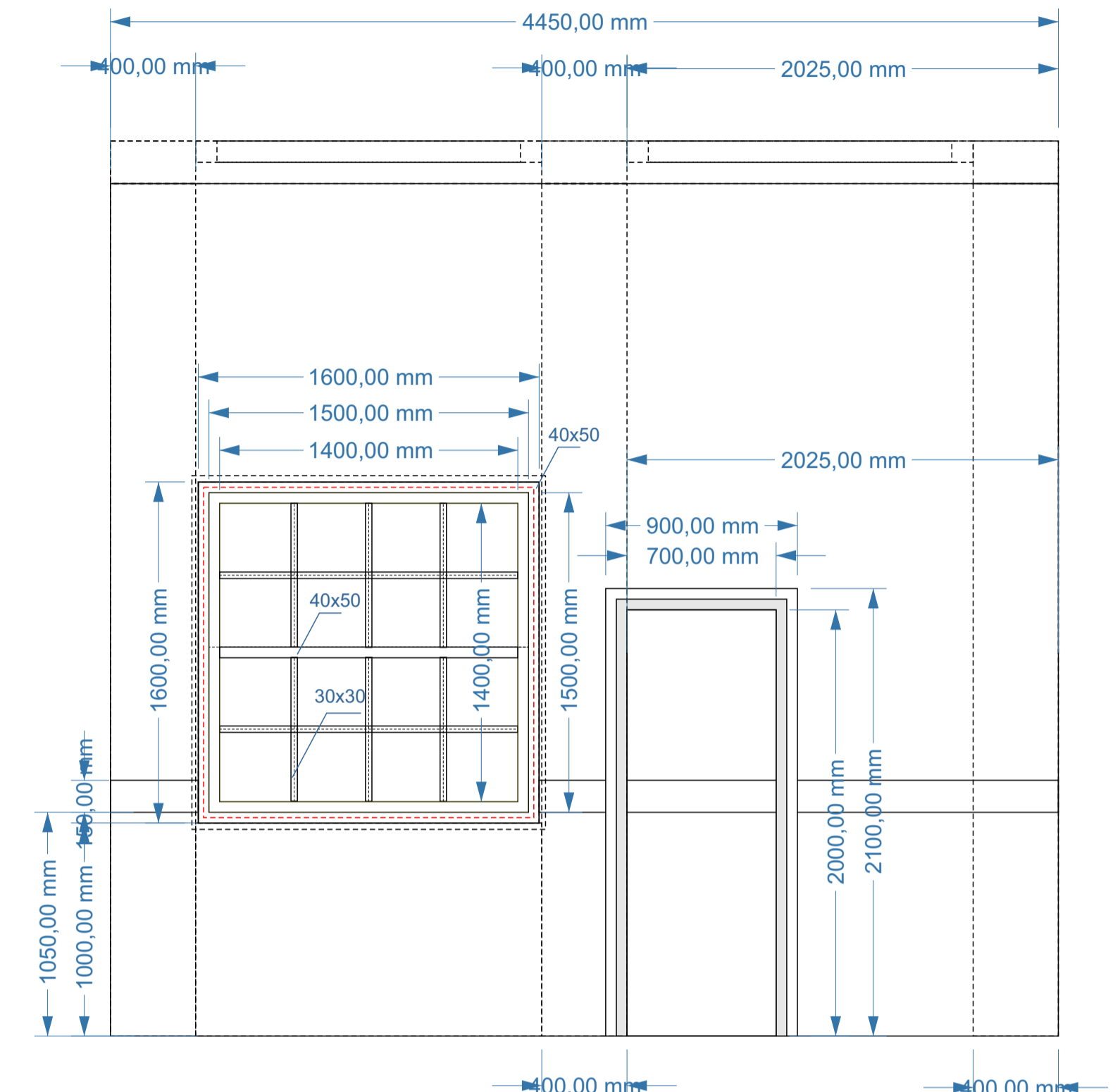
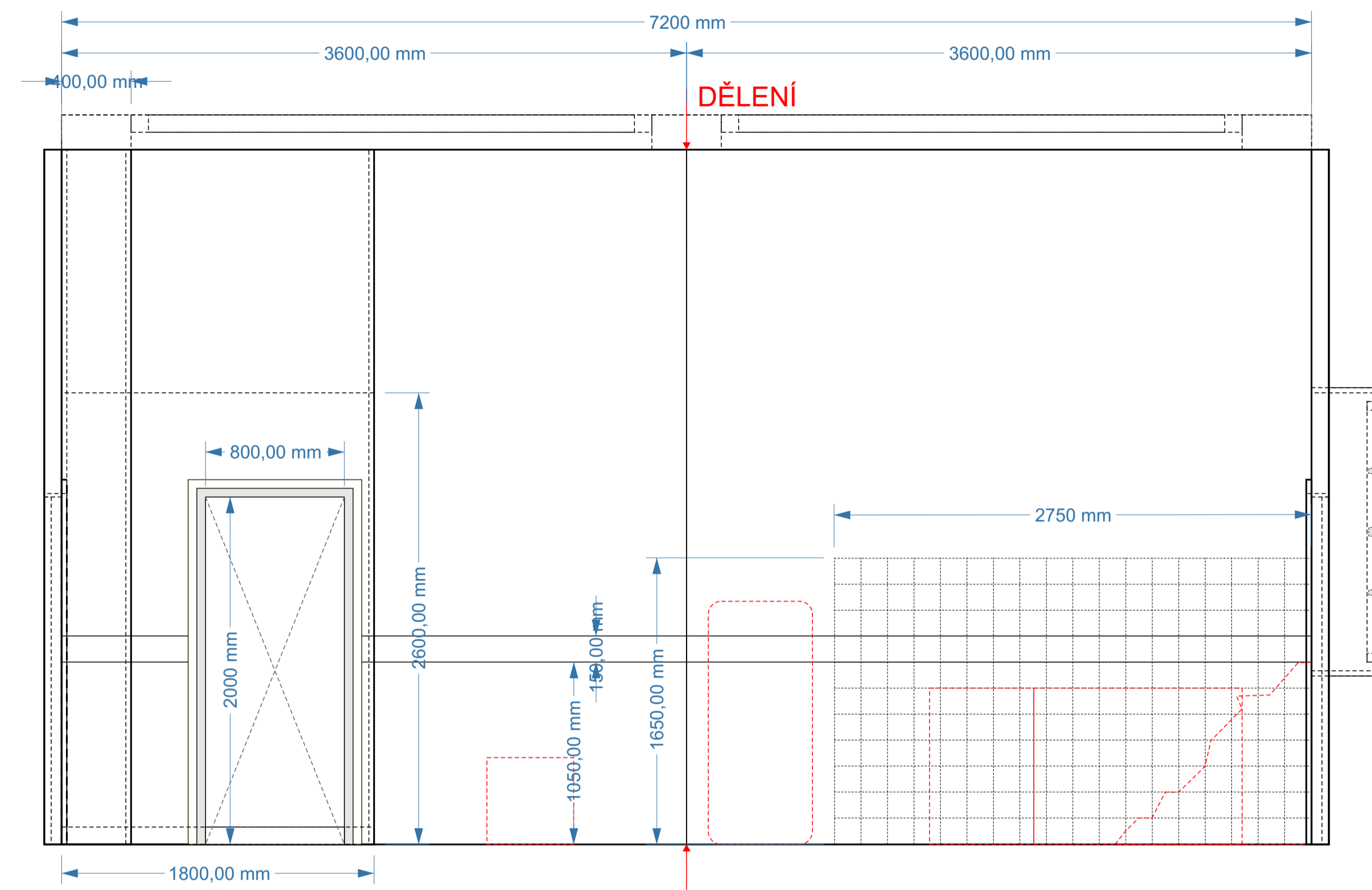
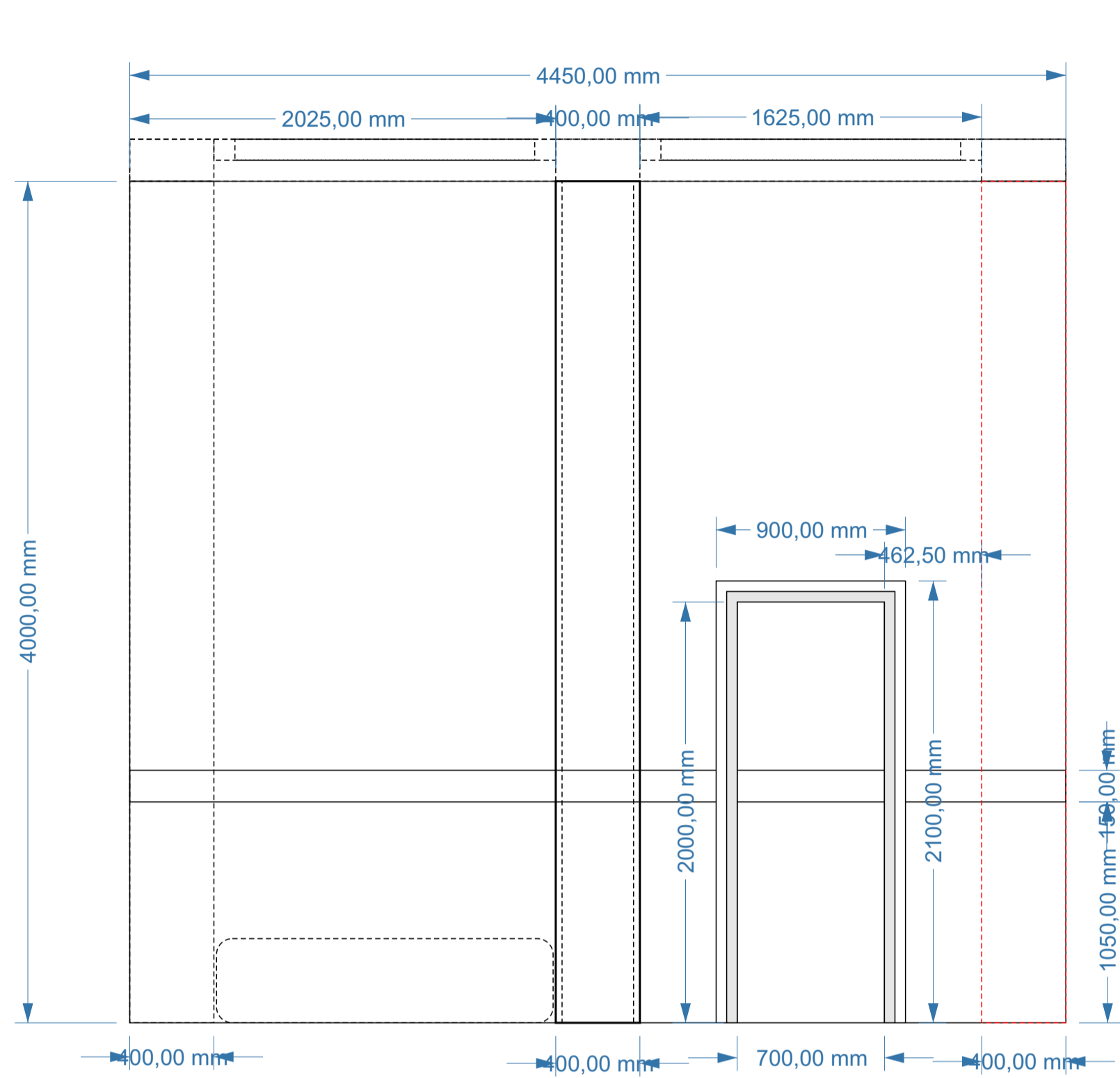
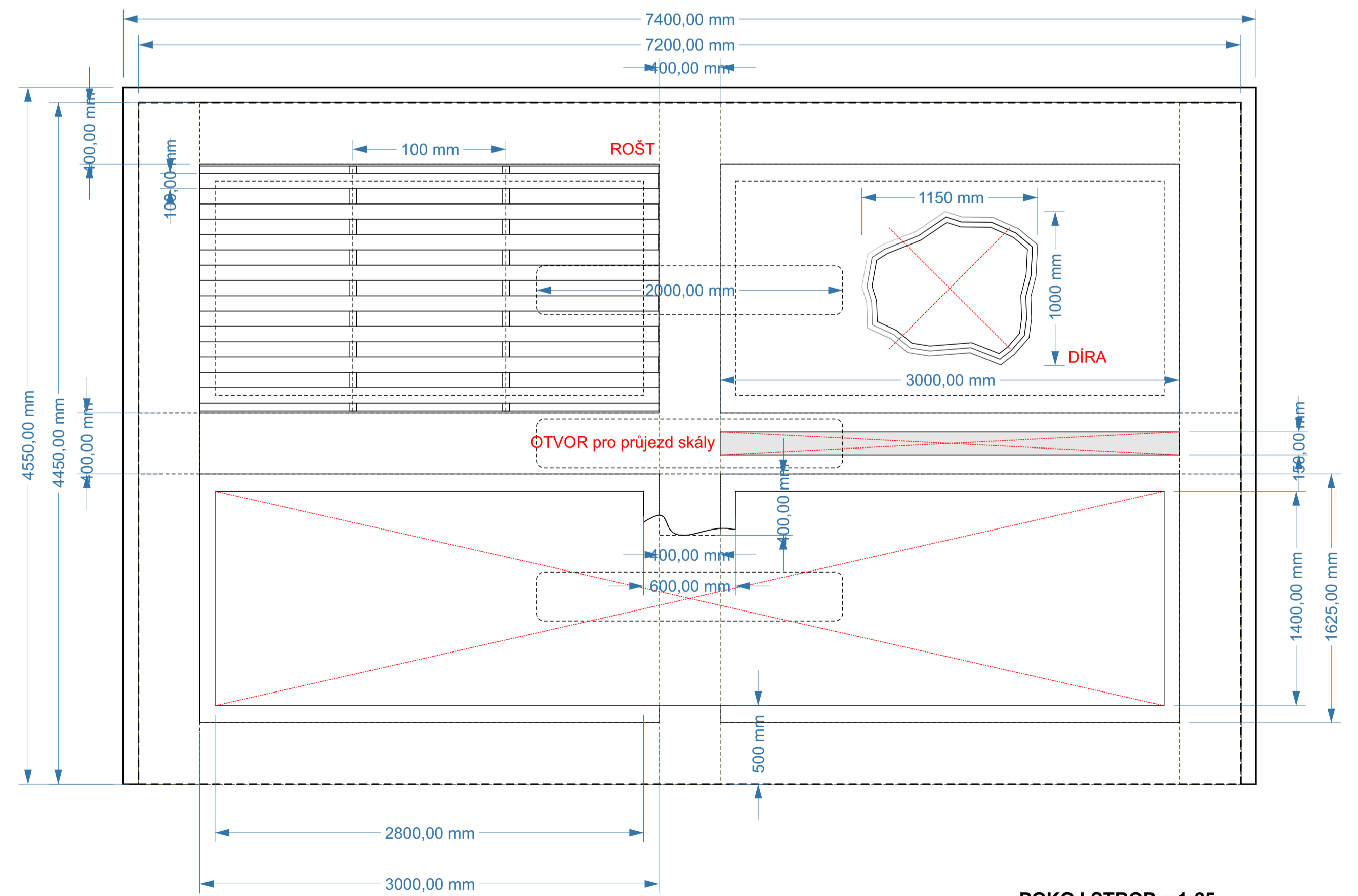
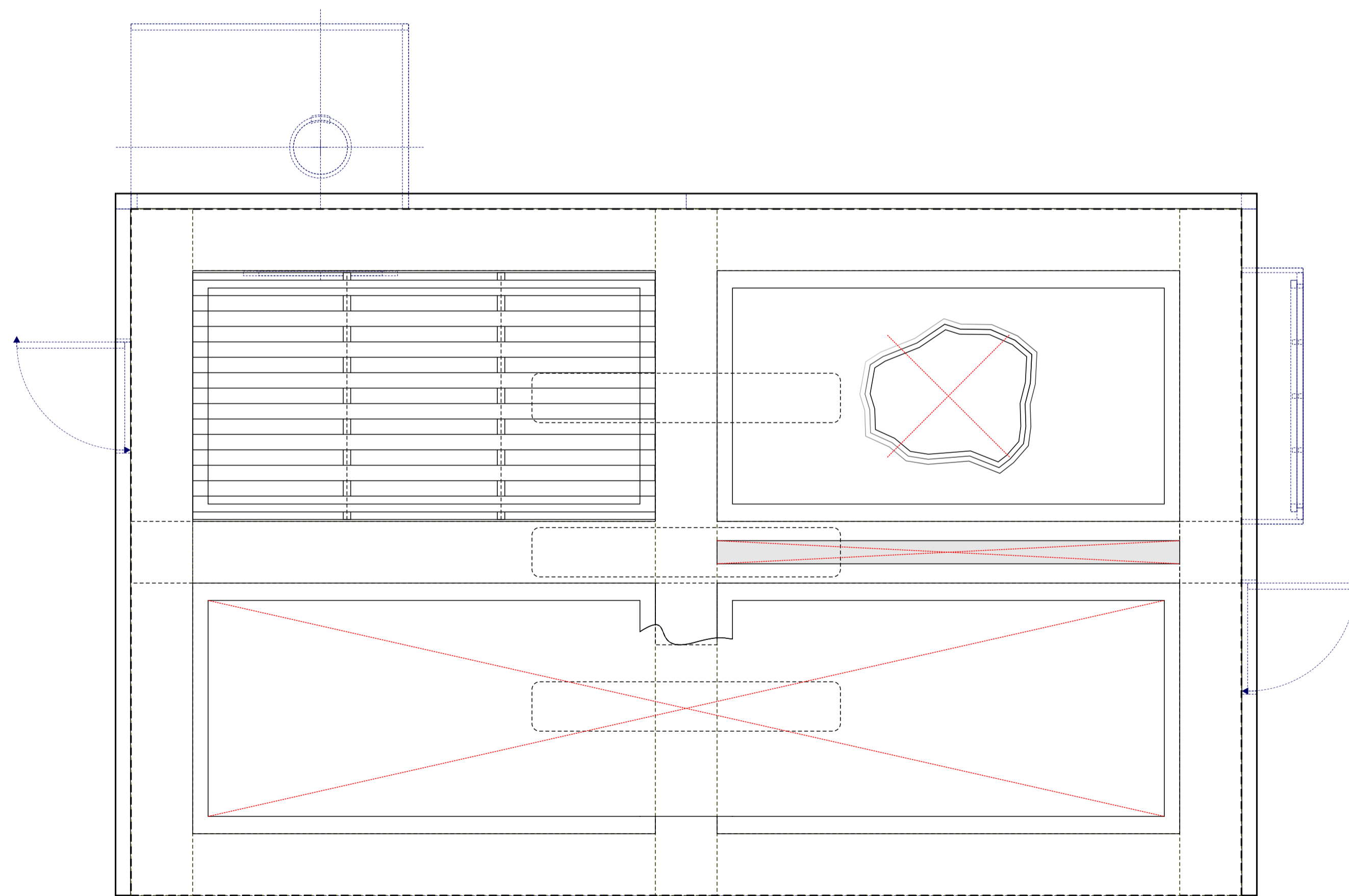
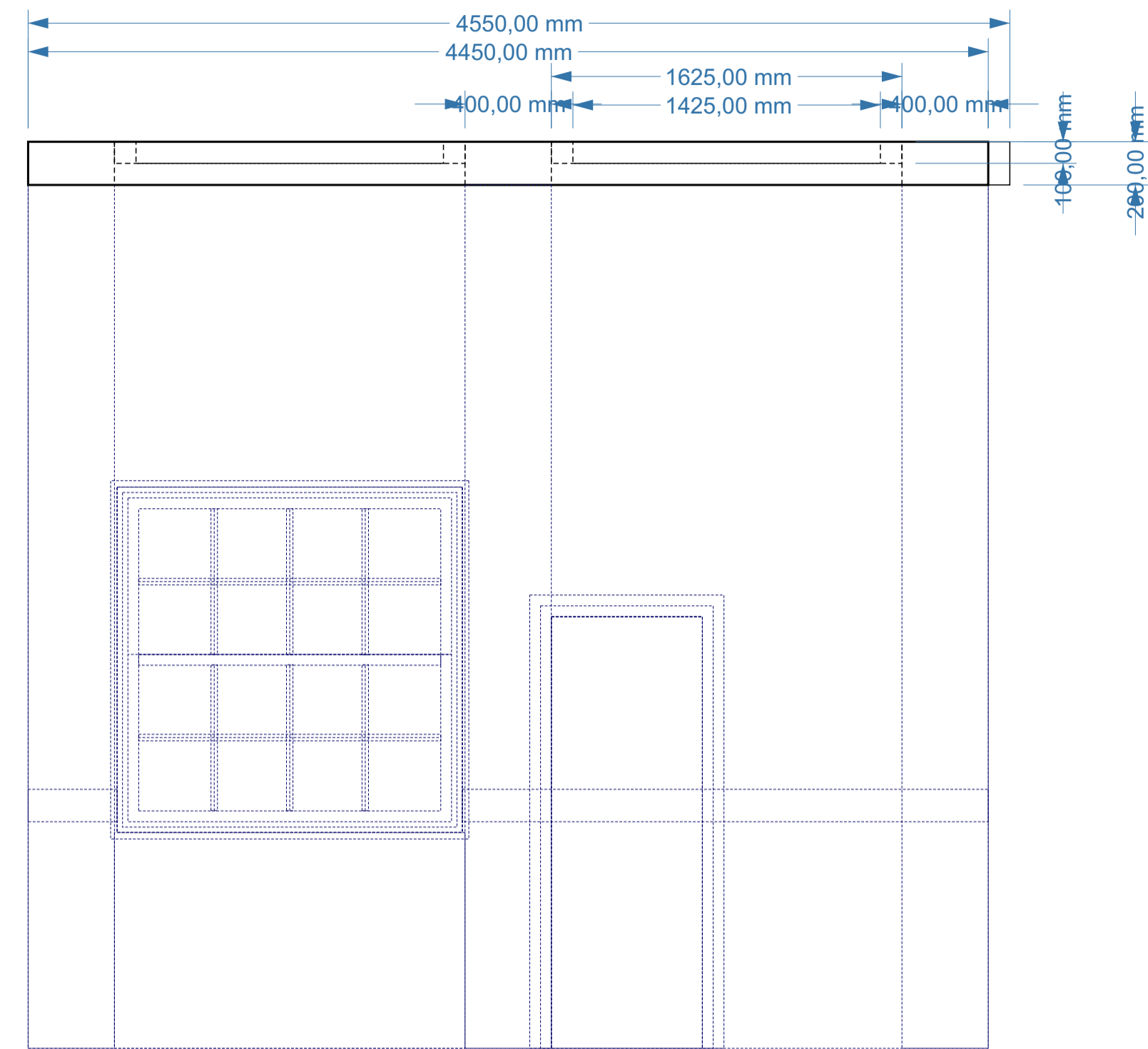
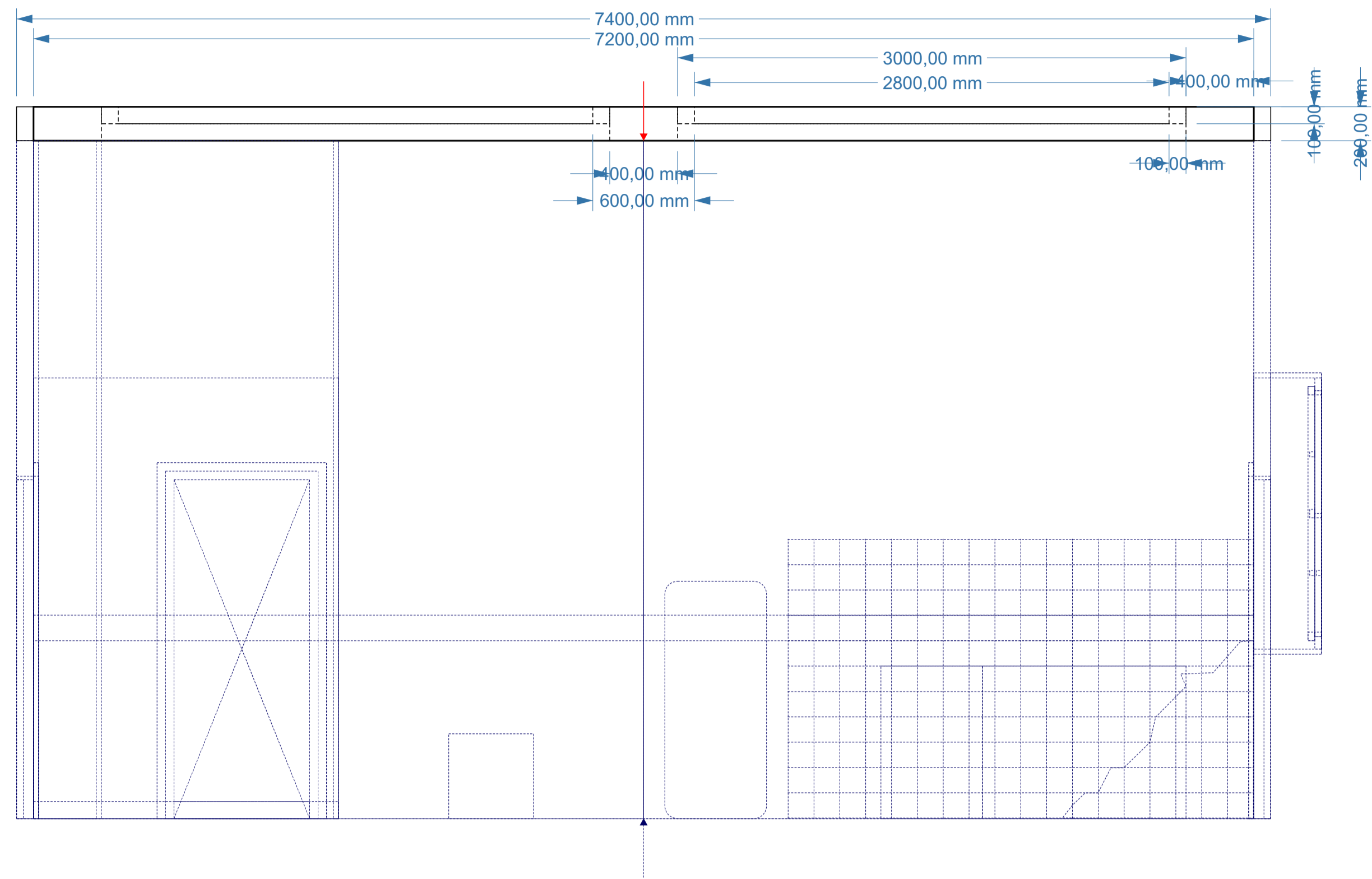


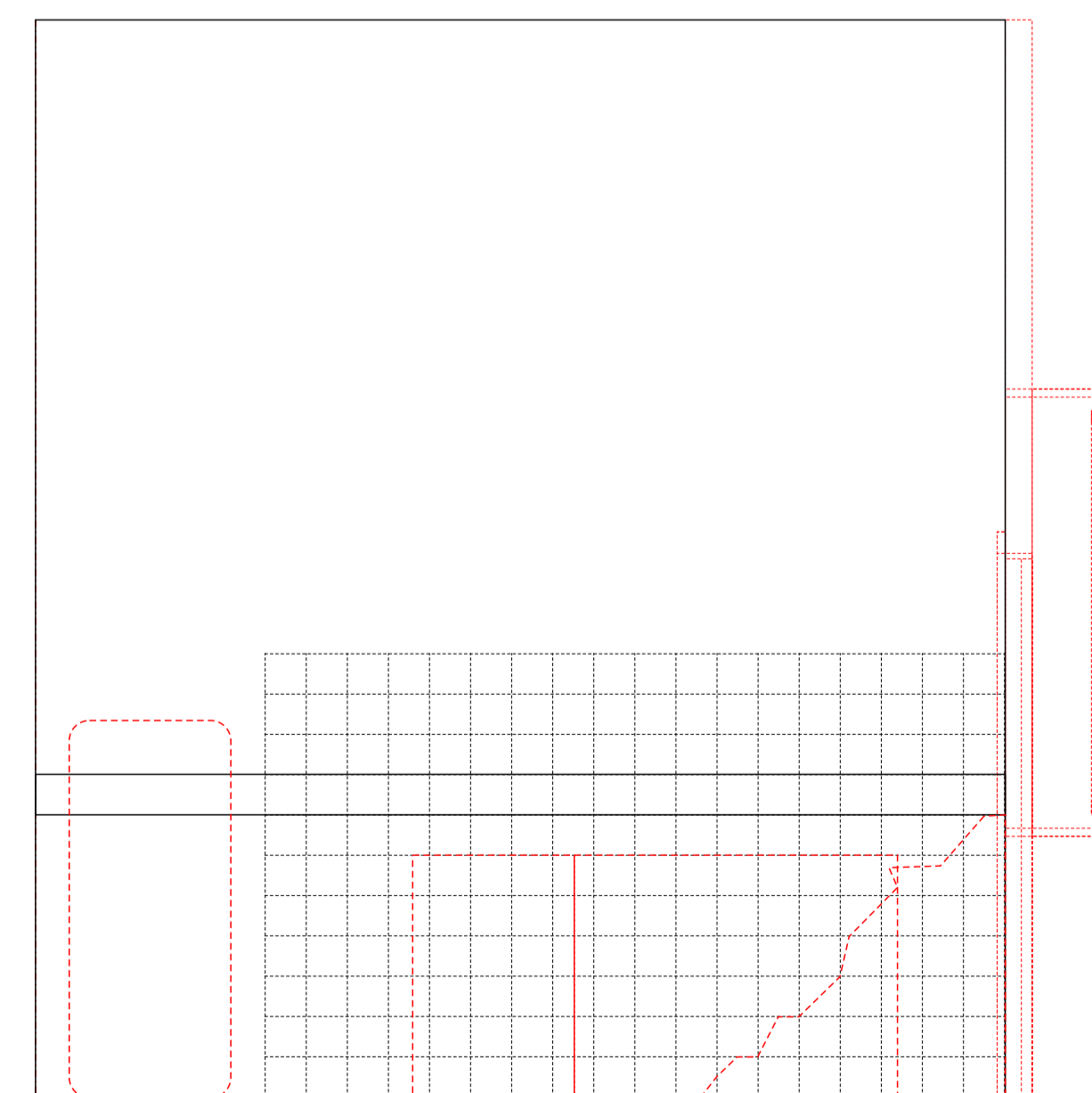
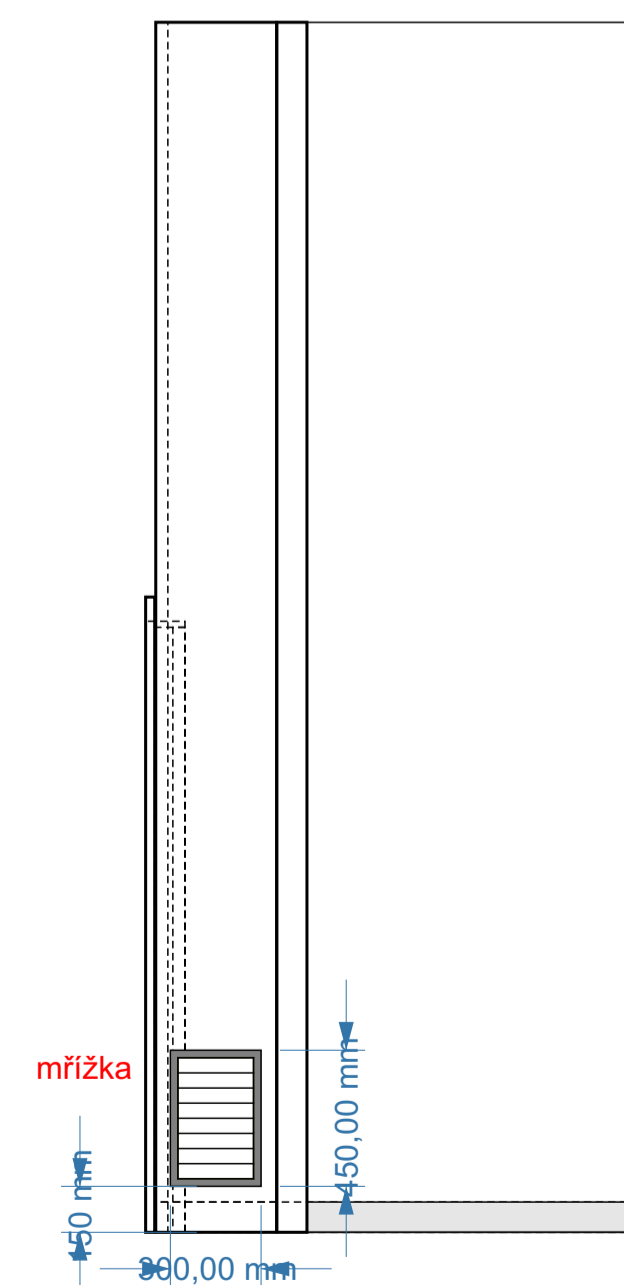
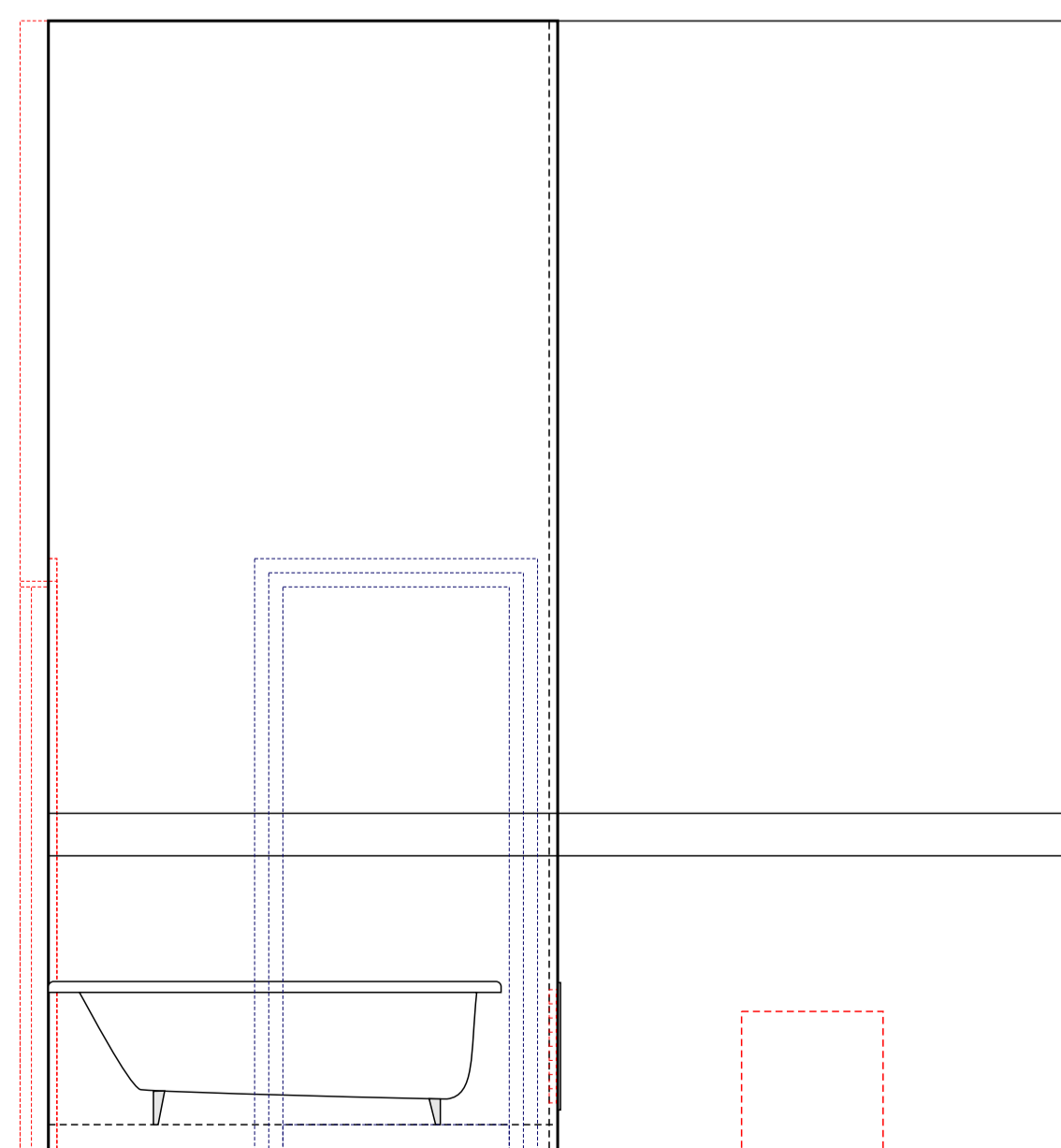
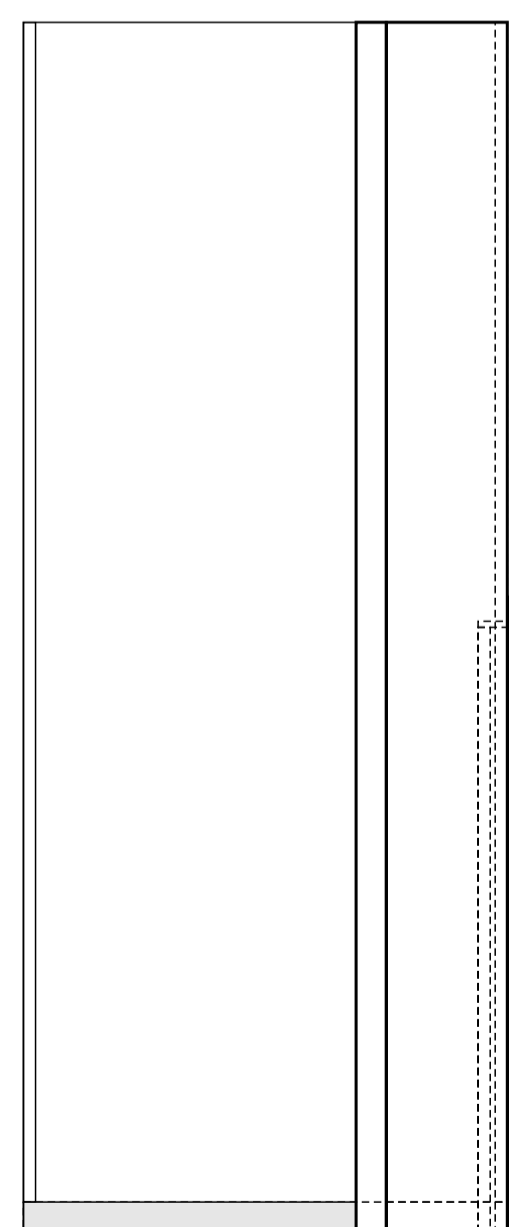
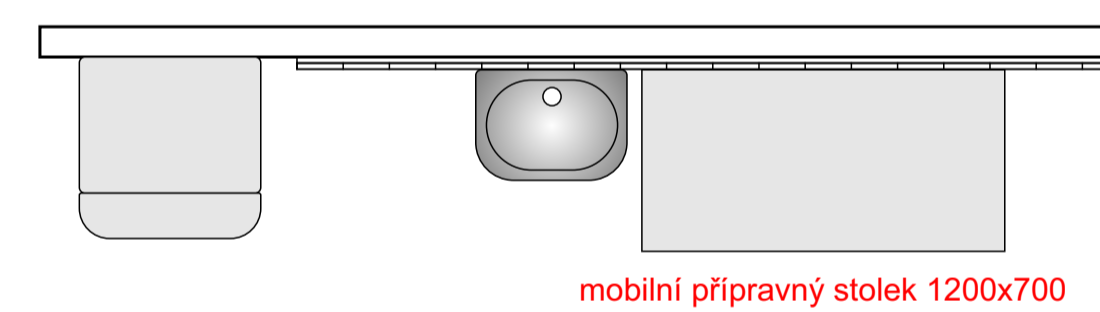
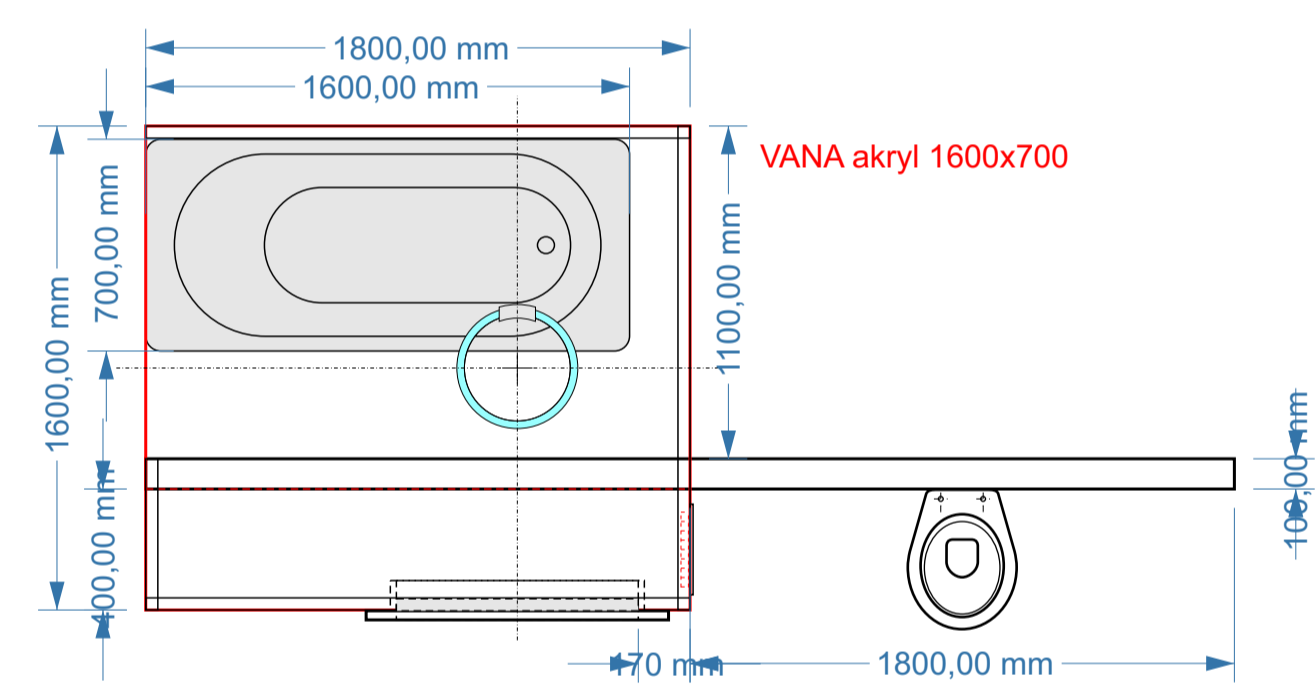
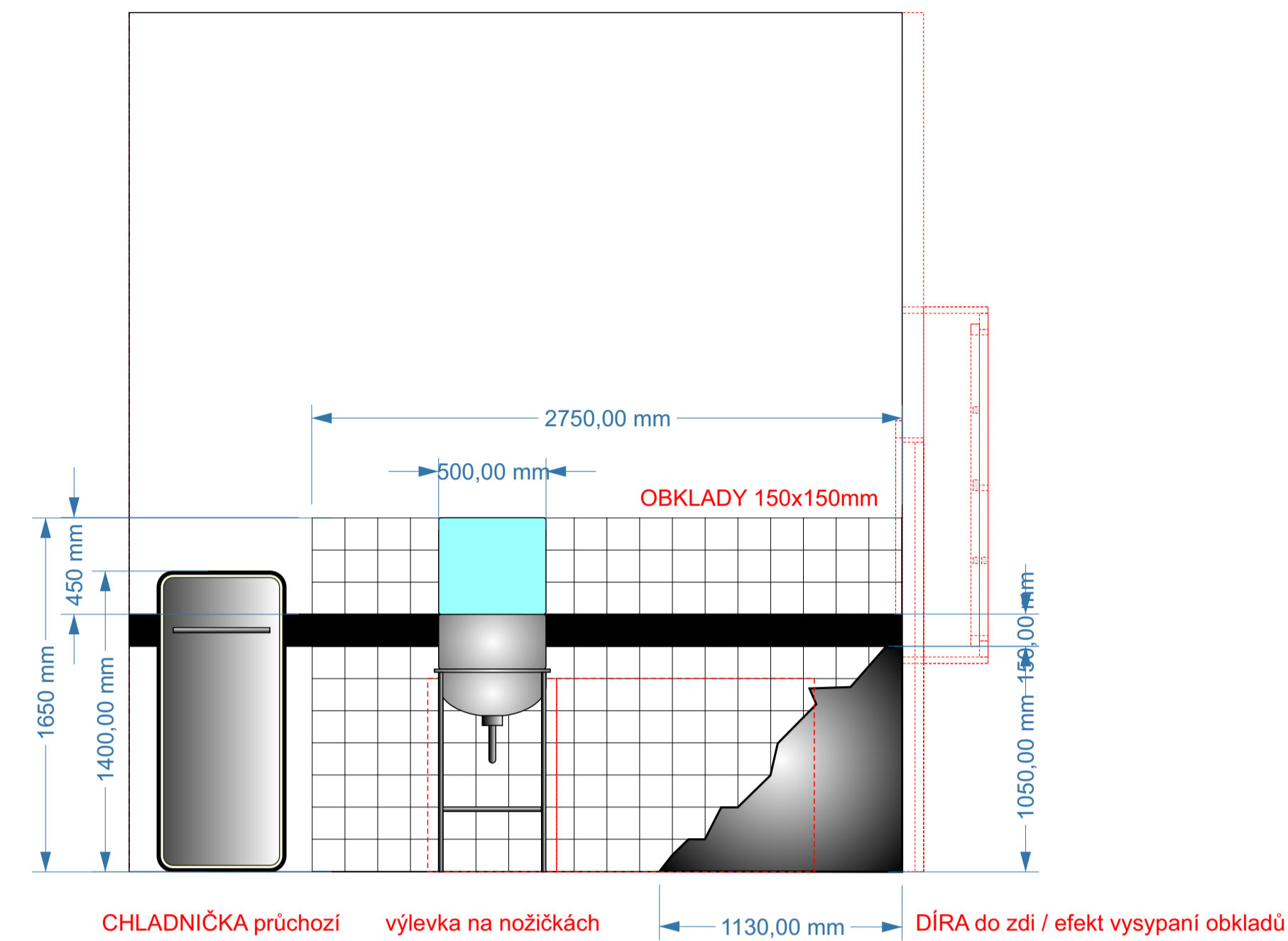
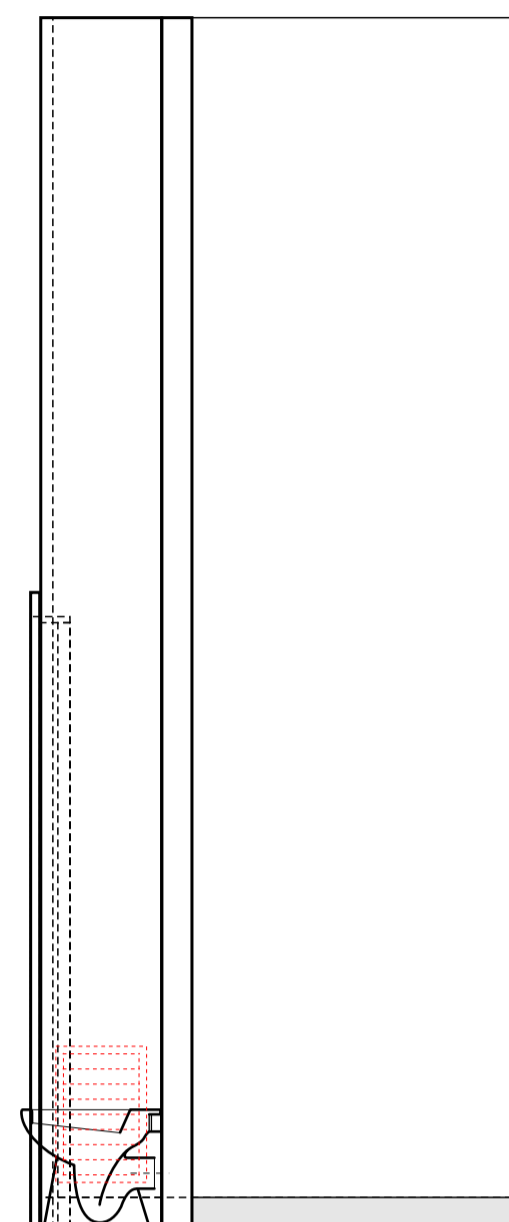
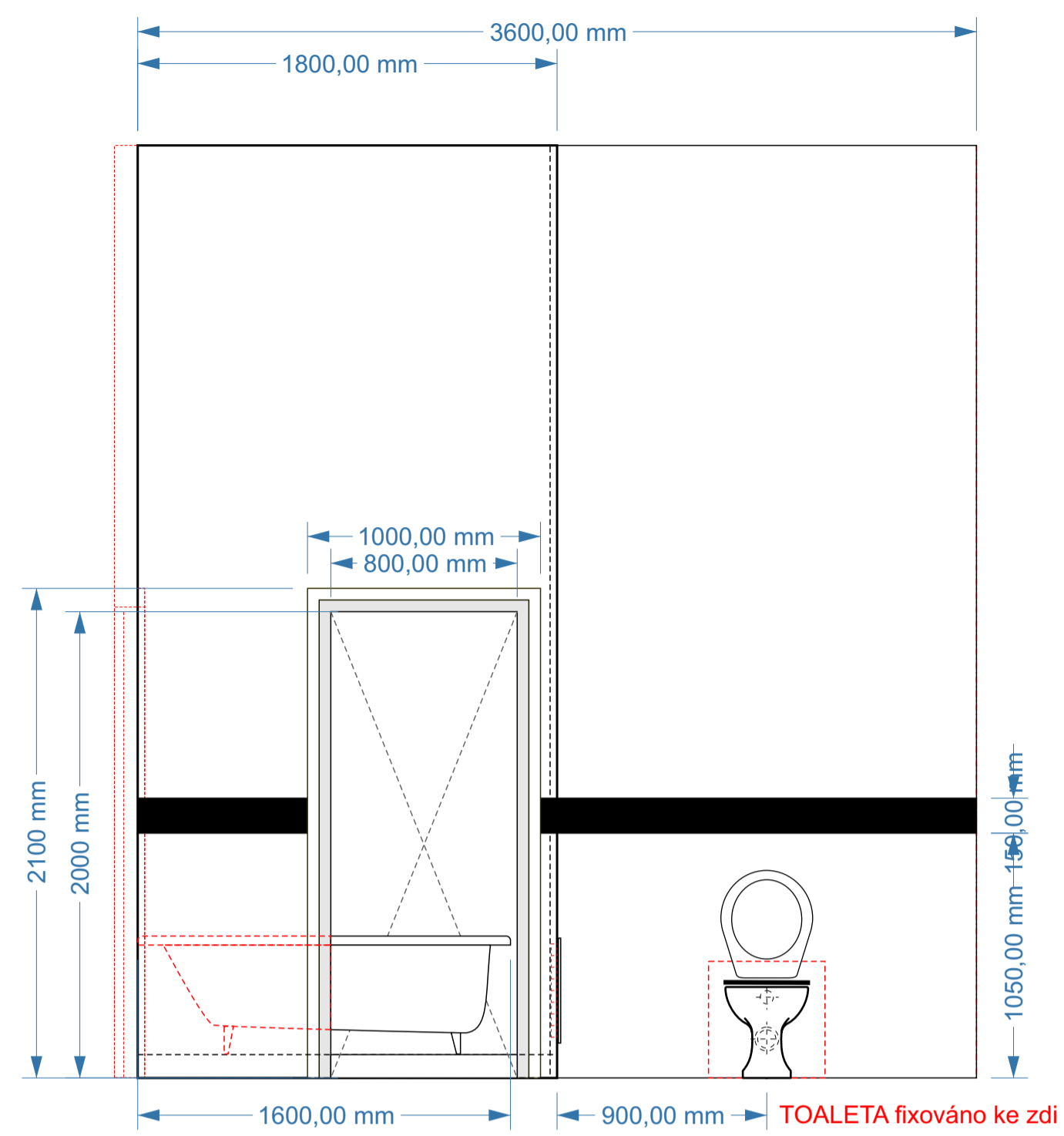
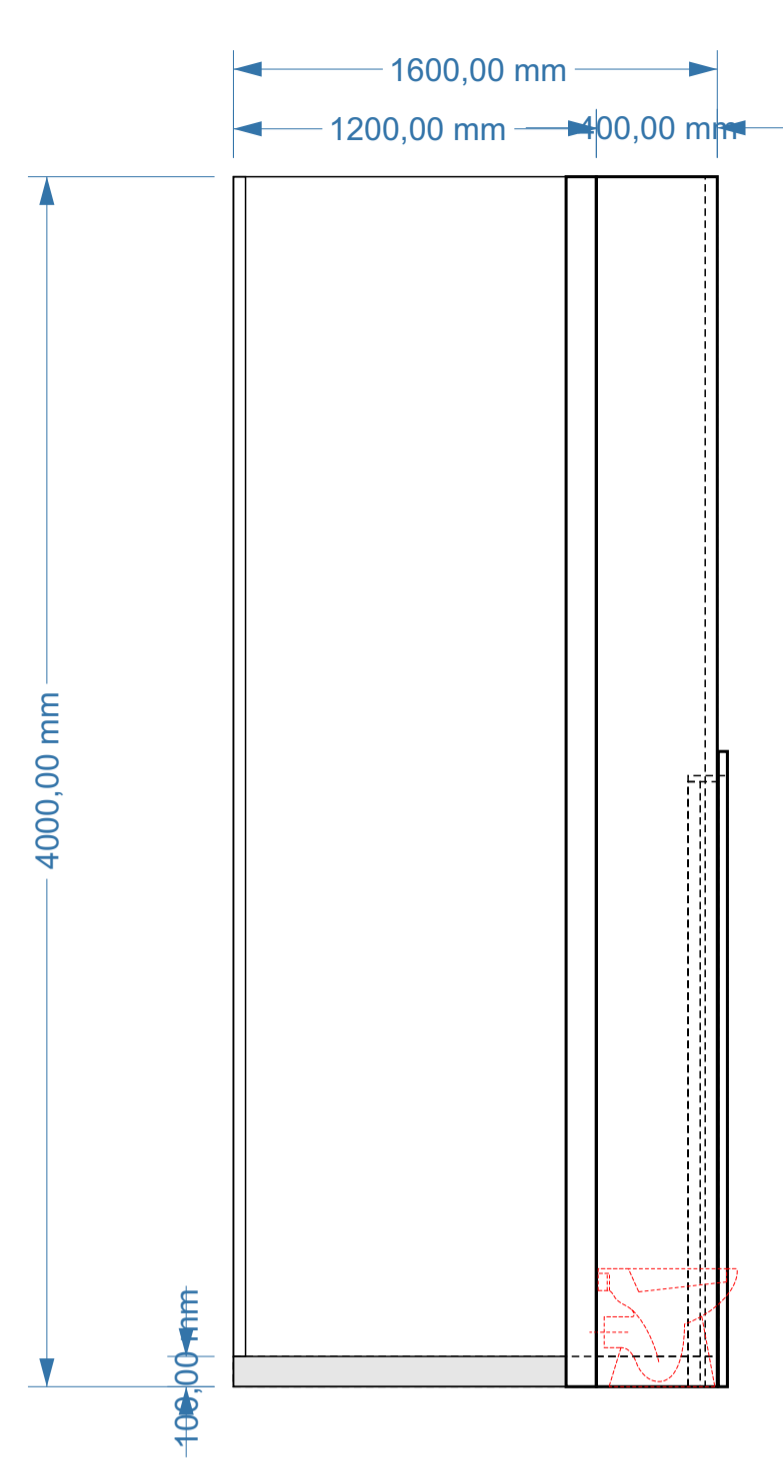
KRYCÍ PORTÁL m1:50
 rámová konstrukce potažená černou textilií
 přivěšeno ke kolejnici opony

PROSTAVBA ORCHESTR m1:25
 rámová konstrukce vsazená do orchestřiště
 pochozí perforovaný plech
 černé lávové kameny

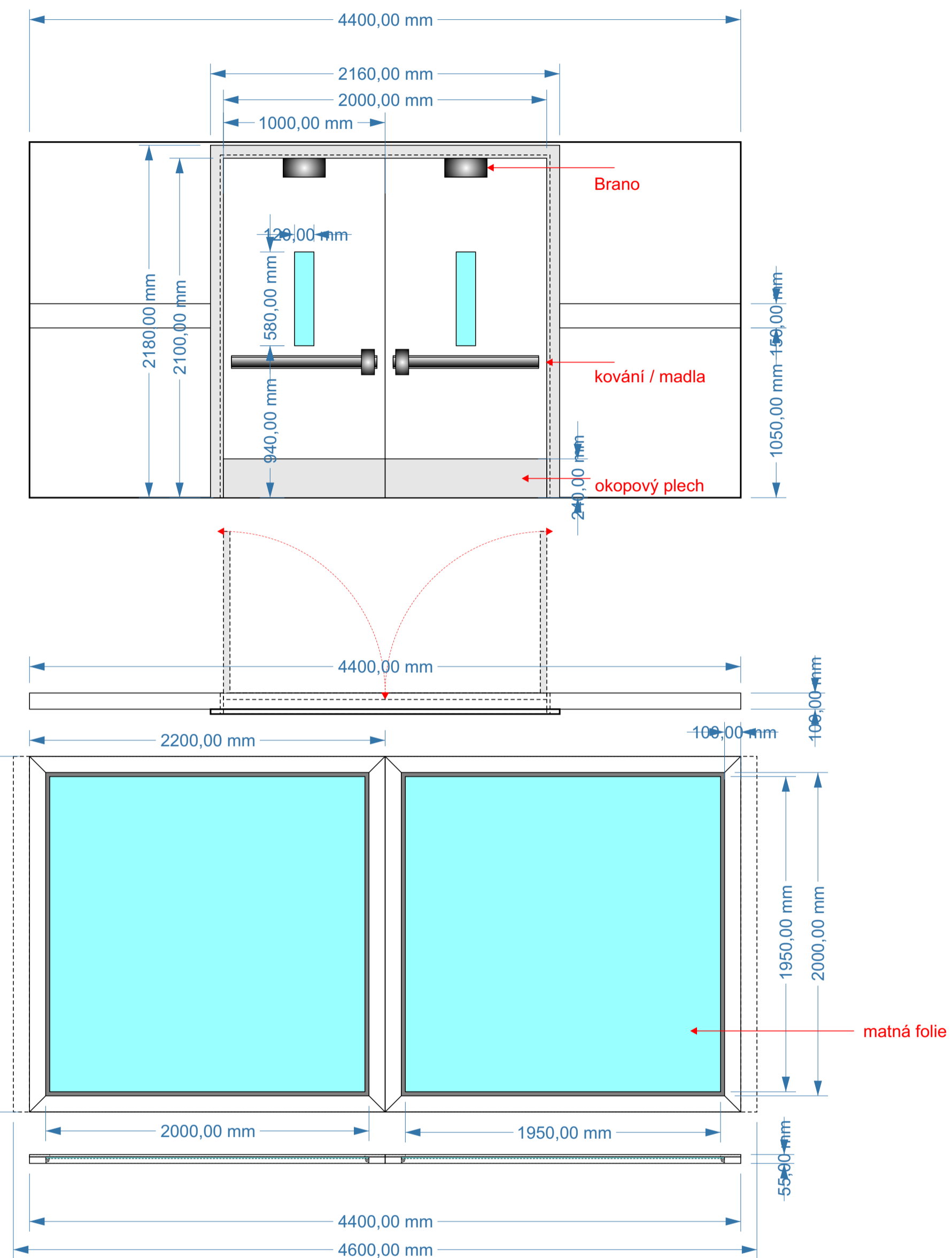
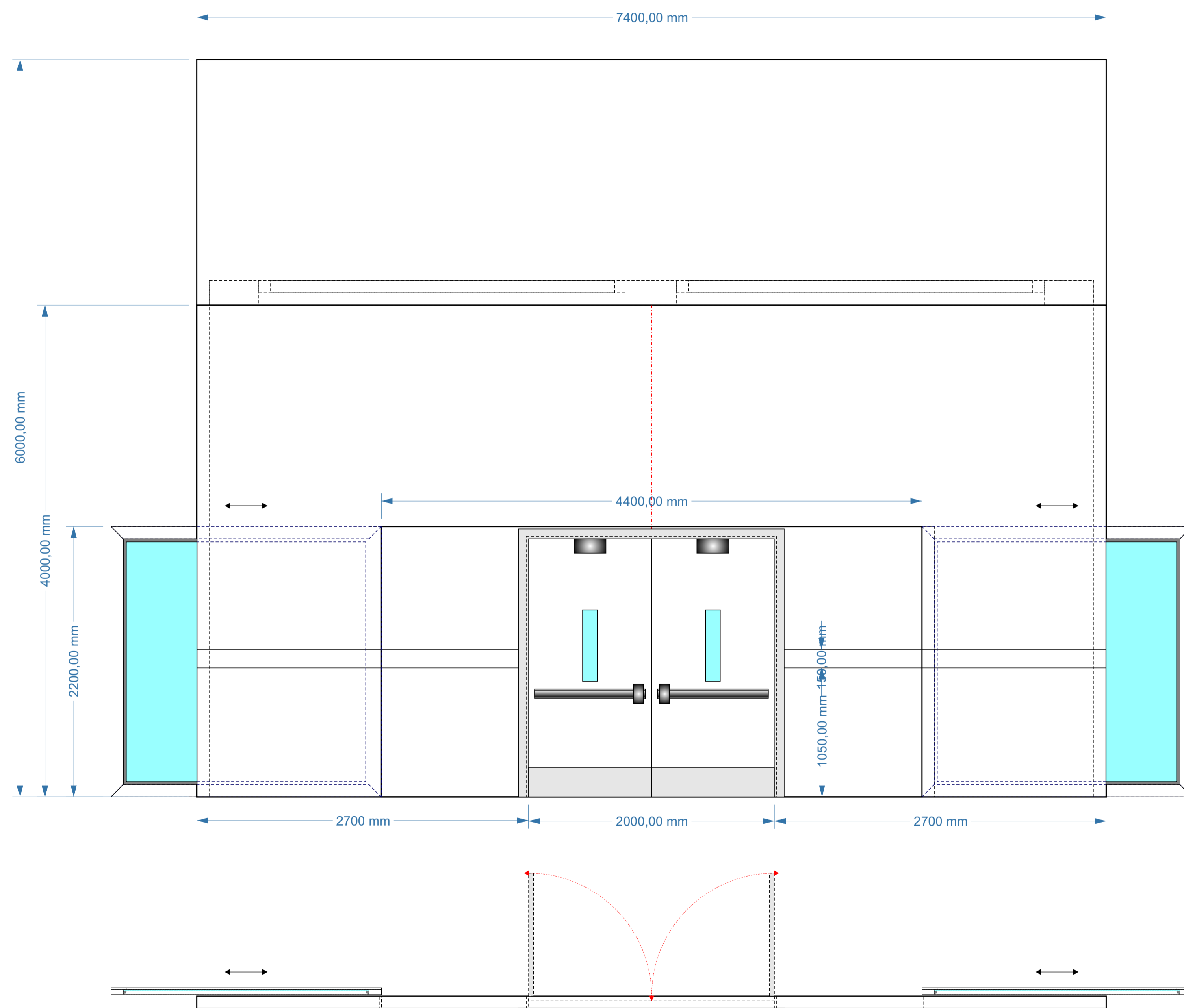




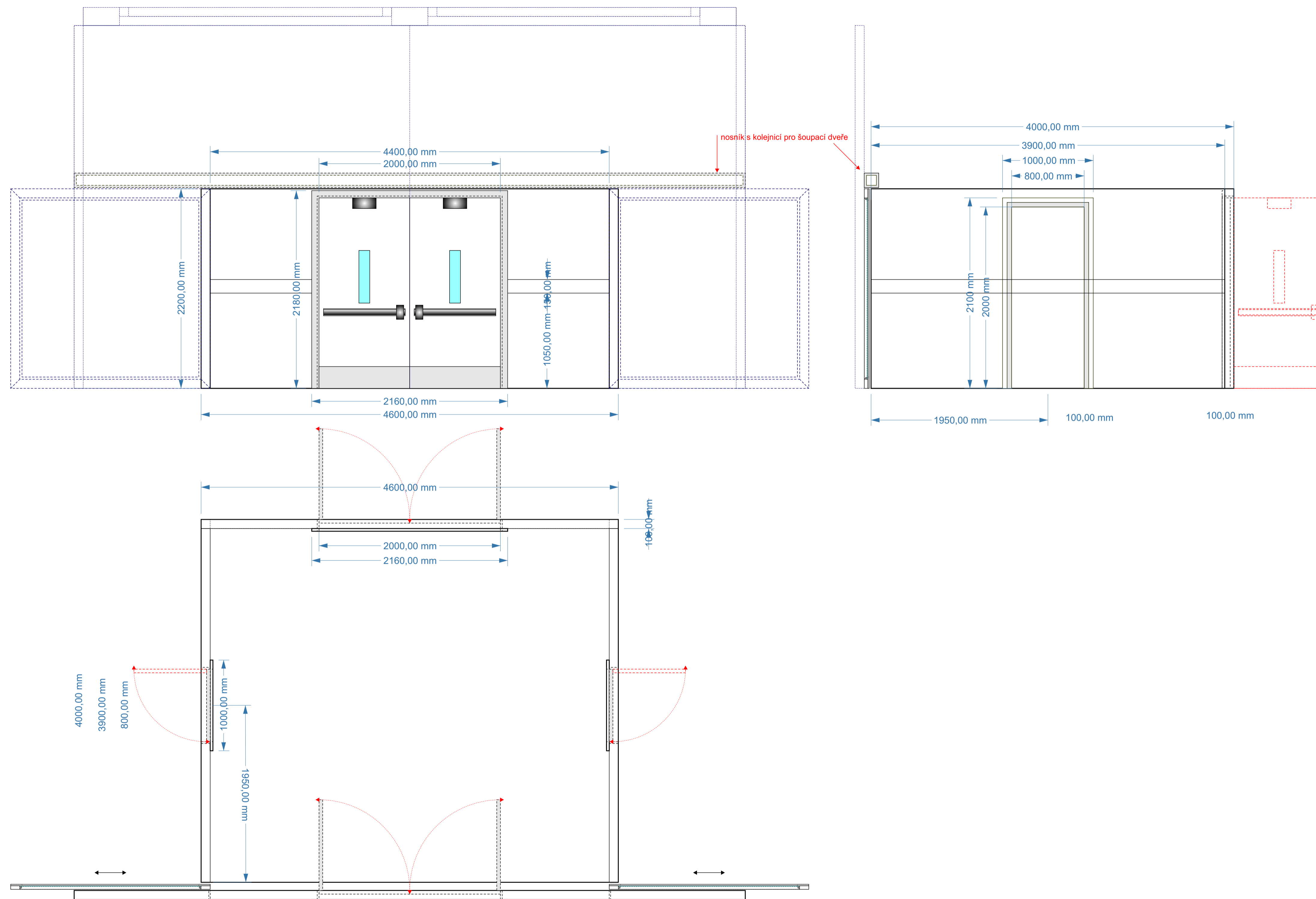
POKOJ STROP m1:25
 segment s dírou
 segment s roštem
 otvor v nosníku pro průjezd skály



OTVÍRACÍ STĚNY POKOJE m1:25
vybavení

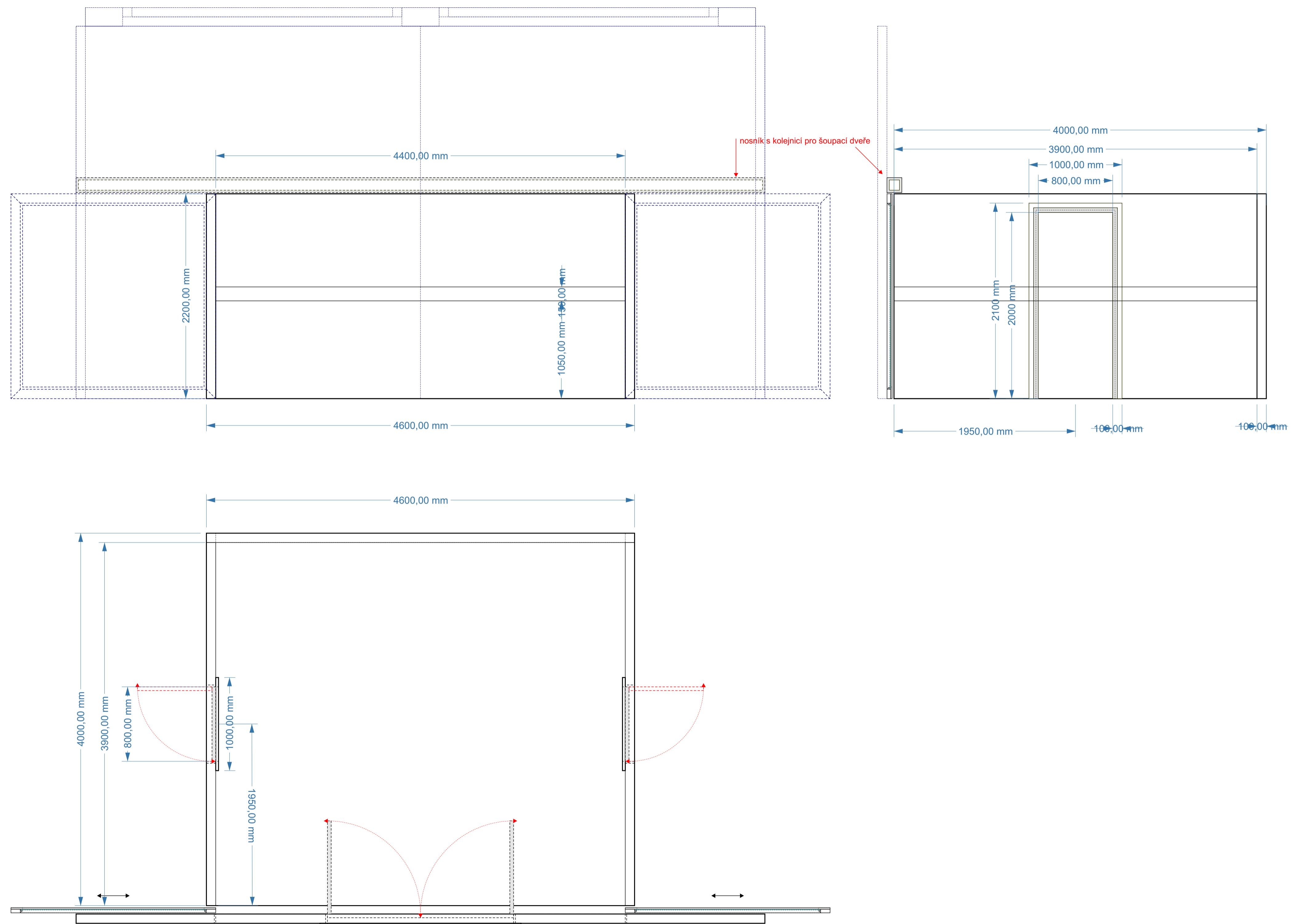


ZADNÍ STĚNA m1:25
 Vysazovací segment dvoukřídlé dveře
 součástí šoupací prosklené dveře FROST na kolejnici

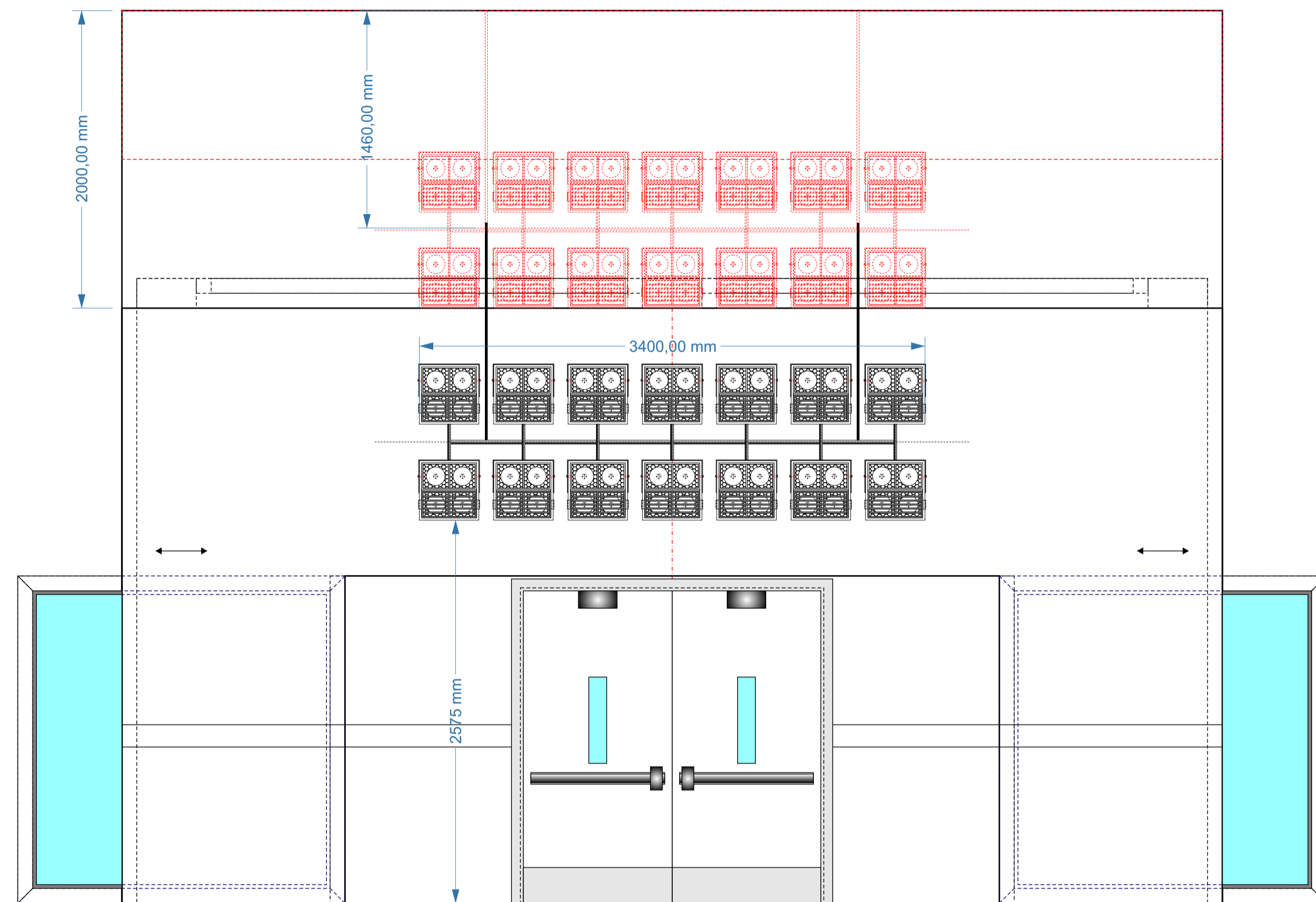


CHODBA / ZADNÍ JEVIŠTĚ m1:25

Vysazovací segment dvoukřídlé dveře identické se vstupními dveřmi do chodby součástí soupací prosklené dveře FROST na kolejnici

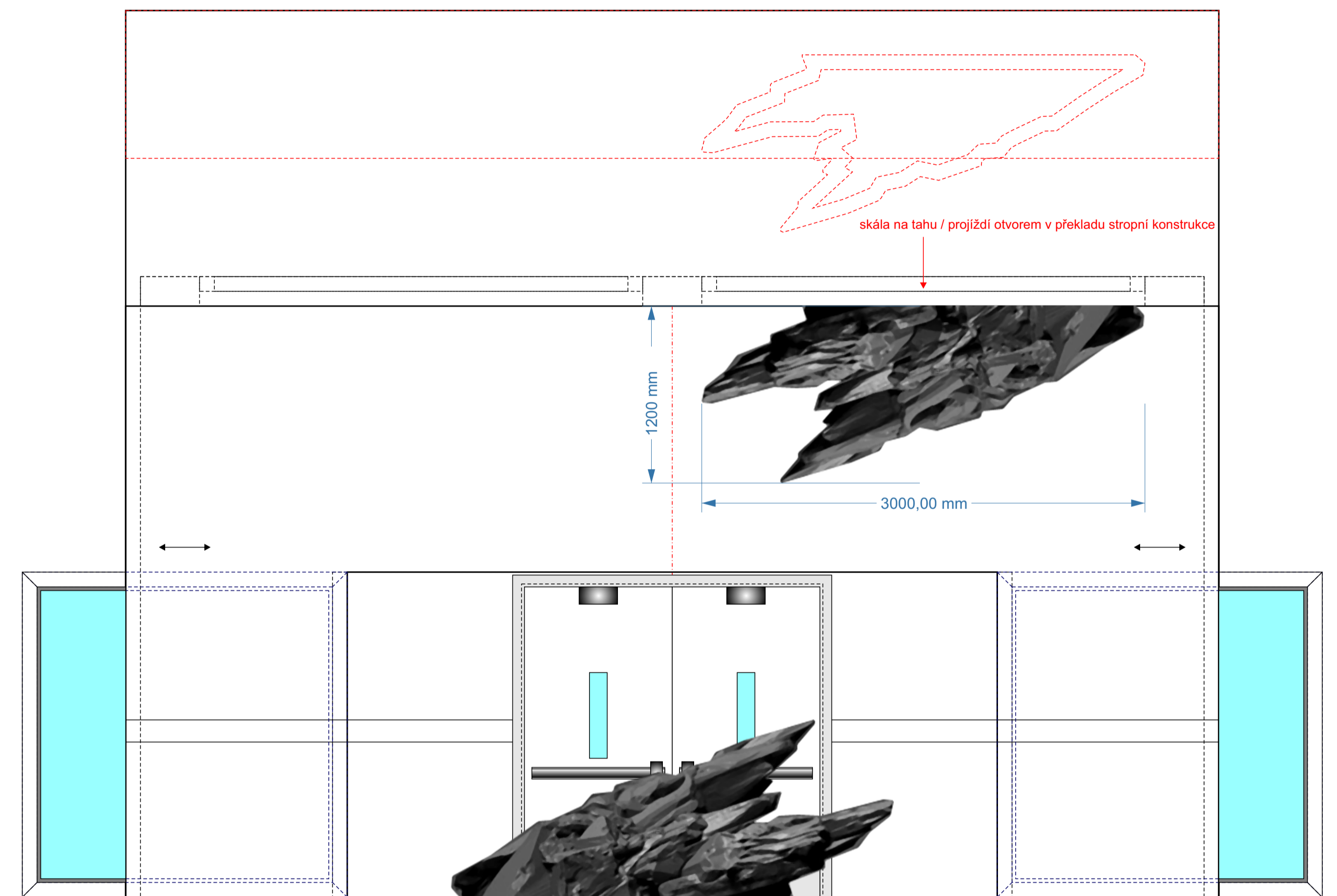


CHODBA / ZADNÍ JEVIŠTĚ m1:25
 Vysazovací segment dvoukřídlé dveře / stěna
 součástí šoupací prosklené dveře FROST na kolejnici



RAMPA BLINDERs m1:25
pozice

14x BLINDER box / PAR zdroje 56 ks
věšeno tah



SKÁLY m1:25
rámová konstrukce potažená plátnem
1 ks věšeno tah
1ks stojka upevněna k jevištnímu vozu