



**KUPNÍ SMLOUVA
NA DODÁVKU UKOTVOVACÍCH DRŽÁKŮ NA PC VČ. MONTÁŽE**

uzavřená podle právního řádu České republiky v souladu s ustanoveními **§ 2079 a nás. zák.č. 89/2012 Sb., občanského zákoníku**, (dále jen zákon)

za účelem dodávky pro realizaci projektu: „Podpora rozvoje studijního prostředí UHK“,
Registrační číslo projektu: CZ.02.2.67/0.0/0.0/17_044/0008569.

1. SMLUVNÍ STRANY

Univerzita Hradec Králové, Přírodovědecká fakulta

se sídlem Rokitanského 62, 500 03 Hradec Králové

IČ: 62690094

DIČ: CZ62690094

Veřejná vysoká škola podle zákona č. 111/1998 Sb.,

nezapsána v obchodním rejstříku

zastoupena: **doc. RNDr. PaedDr. Pavel Trojovský, Ph.D.**

kontaktní osoba: XXX

dále jen: „*kupující*“

a

Prodávající: Dřevozpracující výrobní družstvo

se sídlem : Stromořadní 1098, 675 51 Jaroměřice nad Rokytnou

zastoupený : XXX

XXX

IČ: : 00030520

DIČ : CZ00030520

Plátce DPH : ano

zapsaná v obchodním rejstříku: u Krajského soudu v Brně, oddíl DrXXXVIII, vložka 431, dne

bankovní spojení : KB Třebíč a.s., č.ú. 716711/0100

kontaktní osoba : XXX

dále jen: „*prodávající*“

se dohodly takto:

2 PŘEDMĚT SMLOUVY

- 2.1 Prodávající je výlučným vlastníkem věcí (dále také „věc“), jejichž specifikace a množství je přílohou č. 1 této Smlouvy. Prodávající prohlašuje, že dodávané věci jsou nové a nepoužité.
- 2.2 Prodávající prodává na základě této Smlouvy v příloze č. 1 uvedené věci vyhotovené v souladu s výkresy dle přílohy č. 2 a přílohy č. 3 této Smlouvy za vzájemně dohodnutou kupní cenu do vlastnictví kupujícího.
- 2.3 Prodávající se zavazuje převést na kupujícího vlastnictví k věci za podmínek níže uvedených, kupující se zavazuje věc převzít a zaplatit za ni prodávajícímu dohodnutou kupní cenu.

3 CENA A PLATEBNÍ PODMÍNKY

- 3.1 Kupující se zavazuje zaplatit –po bezvadném a řádném splnění smlouvy- prodávajícímu za předmětnou věc celkovou kupní cenu ve výši

Celková cena v Kč bez DPH

243 450,-- Kč

Položkový rozpočet celkové kupní ceny je součástí přílohy č. 1 Smlouvy.

- 3.2 **Sazba a výše DPH je prodávajícím vypočtena** v souladu se zákonnými předpisy ČR (zák. č. 235/2004 Sb., o dani z přidané hodnoty, ve znění pozdějších předpisů, zejm. jeho přílohy), není-li právními předpisy ČR stanovena přenesená daňová povinnost na kupujícího (viz nařízení vlády č. 361/2014Sb.).
- 3.3 Kupní cenu zaplatí kupující prodávajícímu bankovním převodem na bankovní účet prodávajícího uvedený v článku 1 této Smlouvy na základě daňového dokladu vystaveného prodávajícím ke dni uskutečnění zdanitelného plnění, který je dnem podepsání předávacího protokolu podle článku 4.5 této Smlouvy. Splatnost každého daňového dokladu je 30 dnů ode dne jeho doručení kupujícímu.
- 3.4 Prodávající vystaví daňový doklad na dodané věci. Daňový doklad bude obsahovat náležitosti daňového a účetního dokladu podle zákona č. 563/1991 Sb., o účetnictví, ve znění pozdějších předpisů, zákona č. 235/2004 Sb., o dani z přidané hodnoty, ve znění pozdějších předpisů a bude mít náležitosti obchodní listiny dle § 435 zákona. V případě, že daňový doklad takové náležitosti nebude splňovat, bude objednatelům vrácen do dne splatnosti daňového dokladu k opravení bez jeho proplacení. V takovém případě lhůta splatnosti počíná běžet znovu ode dne doručení opraveného či nově vyhotoveného daňového dokladu.
- 3.5 Na daňovém dokladu bude **uveden i název a registrační číslo projektu**, z něhož je zakázka financována, tedy: „Podpora rozvoje studijního prostředí UHK“, registrační číslo projektu: CZ.02.2.67/0.0/0.0/17_044/0008569.
- 3.6 Faktury **budou předem elektronicky zaslány** objednateli (resp. kontaktní osobě) pro kontrolu všech jejich náležitostí.
Faktury **v listinné podobě budou předány spolu s dodávkou věci** - to bude předáváno kontaktní osobě na adrese: Hradecká 1285, Hradec Králové, 500 03.
- 3.7 Nebude-li uhrazena kupní cena do 60 dnů ode dne splatnosti daňového dokladu kupujícímu, sjednává si prodávající právo odstoupit od této Smlouvy.

4 PŘECHOD VLASTNICTVÍ A NEBEZPEČÍ ŠKODY

- 4.1 Prodávající předá věc kupujícímu **co nejdříve, nejpozději však do 30 dnů od uzavření této smlouvy**. Nebude-li věc předána včas, je kupující oprávněn účtovat prodávajícímu **smluvní pokutu** ve výši 0,3 % z hodnoty nepředaných věcí za každý i započatý kalendářní den. Tímto není dotčeno právo na náhradu škody.
- 4.2 Vlastnické právo k věci přechází na kupujícího v okamžiku jeho předání a převzetí potvrzeném na dodacím listě. Nebezpečí nahodilé zkázy a nahodilého zhoršení věci včetně užitků přechází na kupujícího současně s nabytím vlastnictví.
- 4.3 Náklady spojené s odevzdáním věci, zejména dopravu a balení, nese prodávající a náklady spojené s převzetím věci nese kupující.

- 4.4 Zboží bude dodáno s veškerou dokumentací (vč. licenčních oprávnění), tj. formou standardně poskytované primárním výrobcem věci.
- 4.5 Předání a převzetí věci a souvisejících dokladů podle této smlouvy bude stvrzeno podepsáním předávacího protokolu přebírajícím zástupcem kupujícího.
- 4.6 Věc bude předána v místě uvedeném ve článku 3.6 této smlouvy.
- 4.7 Spolu s věcí předá prodávající kupujícímu následující doklady, jsou-li nutné pro používání věci:
 - návod/návody v českém jazyce nebo po dohodě s kupujícím v jiném jazyce

5 ODPOVĚDNOST ZA VADY

- 5.1 Prodávající poskytuje na věc (viz příloha č. 1 Smlouvy) záruku **v délce 2 roky**, která běží ode dne předání a převzetí věci, není-li u té které položky v Příloze č. 1 uvedeno jinak.
- 5.2 Jestliže dodatečně vyjde najevo vada nebo vady, na které prodávající kupujícího neupozornil, má kupující právo na bezplatnou opravu či náhradu věci provedenou nejpozději do 10 dnů ode dne oznámení vady nebo na přiměřenou slevu z dohodnuté ceny odpovídající povaze a rozsahu vady; jde-li o vadu, která činí věc neupotřebitelnou, má též právo odstoupit od této Smlouvy. Věc k opravě přebírá prodávající na kontaktní adrese kupujícího, nedohodnou-li se smluvní strany jinak. Prodávající nepožaduje předání do opravy v originálním obalu.
- 5.3 Právo odstoupit od této Smlouvy má kupující i tehdy, jestliže jej prodávající ujistil, že věc má určité vlastnosti, zejména vlastnosti kupujícím vymíněné, anebo že nemá žádné vady, a toto ujištění se ukáže nepravdivým.
- 5.4 Kupující má právo na úhradu nutných nákladů, které mu vznikly v souvislosti s uplatněním práv z odpovědnosti za vady. Uplatněním práv z odpovědnosti za vady není dotčeno právo na náhradu škody
- 5.5 Vady musí kupující uplatnit u prodávajícího bez zbytečného odkladu poté, co se o nich dozví.
- 5.6 V případě prodloužení prodávajícího s odstraněním reklamovaných vad/ nedodržení lhůty pro servisní zásah dle výše bodu 5.2, sjednává se smluvní pokuta ve výši 200,-Kč za každou vadu a každý den prodloužení; tato pokuta se platí nezávisle od toho, zda a jak velká v té souvislosti vznikne kupujícímu škoda, kterou lze vymáhat samostatně.

6 ZÁVĚREČNÁ USTANOVENÍ

- 6.1 Prodávající bere na vědomí, že je osobou povinnou spolupůsobit při výkonu finanční kontroly dle § 2 písm. e) zákona č. 320/2001 Sb., o finanční kontrole ve veřejné správě, v platném znění. Prodávající se zavazuje, že umožní všem subjektům oprávněným k výkonu kontroly projektu, z jehož prostředků je dodávka hrazena, provést kontrolu dokladů souvisejících s plněním zakázky, a to po dobu danou právními předpisy ČR k jejich archivaci (zákon č. 563/1991 Sb., o účetnictví, a zákon č. 235/2004 Sb., o dani z přidané hodnoty). Prodávající se zavazuje povinností uchovávat doklady související s plněním této zakázky nejméně do 31. 12. 2033.
- 6.2 Kupující je oprávněn odstoupit od Smlouvy anebo jen částečně odstoupit od Smlouvy především v případě, že nebude uvolněna platba poskytovatele prostředků (např. MŠMT) kupujícímu.
- 6.3 Pokud tato Smlouva nestanoví jinak, řídí se práva a povinnosti smluvních stran příslušnými ustanoveními zákona č. 89/2012 Sb., v platném znění.

- 6.4 Smlouva je sepsána ve **třech** vyhotoveních, z nichž si kupující strana si ponechá dvě vyhotovení. Smlouva může být měněna pouze písemnými, oběma smluvními stranami podepsanými a vzestupně číslovanými dodatky.
- 6.5 Smluvní strany prohlašují, že tato Smlouva vyjadřuje jejich svobodnou, vážnou, určitou a srozumitelnou vůli prostou omylu. Smluvní strany Smlouvu přečetly, s jejím obsahem souhlasí, což stvrzují vlastnoručními podpisy.
- 6.6 Tato smlouva nabývá platnosti dnem podpisu oprávněných zástupců obou smluvních stran

7 POVINNOSTI DLE ZÁKONA Č. 340/2015 Sb. v platném znění (dále jako „zákon o registru smluv“)

- 7.1 Jde-li o smlouvu, jejíž zveřejnění je podle zákona o registru smluv povinné, tj. zejm. smluvní cena přesahuje 50 tis. Kč bez DPH, bude tato smlouva zveřejněna ve veřejně dostupném registru smluv; v tomto případě nabývá účinnosti tímto dnem zveřejnění. Nejde-li o smlouvu s takovou povinností, pak účinnosti nabývá dnem podpisu smlouvy.
- 7.2 Zápis do Registru smluv bude dále obsahovat údaje v souladu se zákonem o registru smluv.
- 7.3 Zveřejnění smlouvy provede smluvní strana kupující v souladu se zákonem o registru; až bude registrace provedena, kupující předá 1 pare smlouvy prodávajícímu.

Přílohy smlouvy:

Příloha č. 1 – Položky kupní smlouvy, vč. položkových cen

Příloha č. 2 – Výkres A

Příloha č. 3 – Výkres B

V Hradci Králové dne 31.01.2019

V Jaroměřicích nad Rokytnou dne 29.01.2019

XXX

.....
kupující

XXX

.....
prodávající

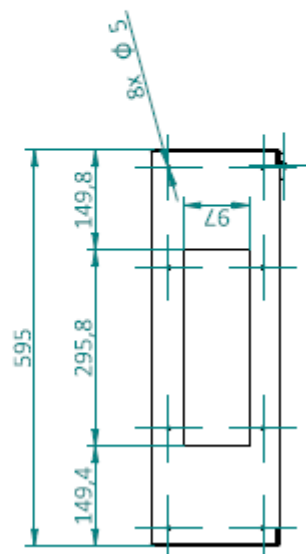
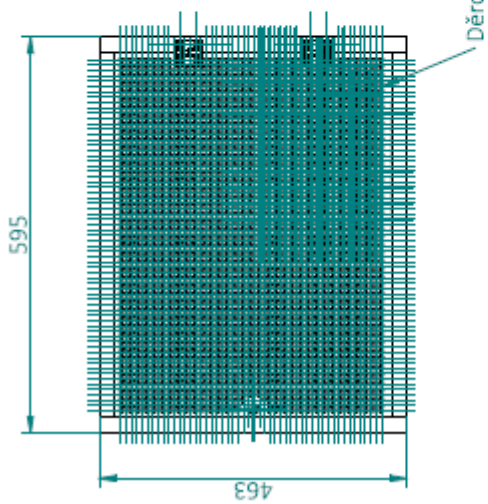
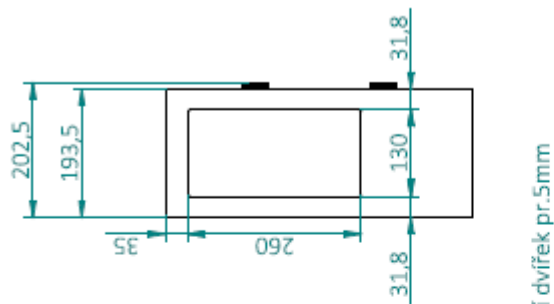
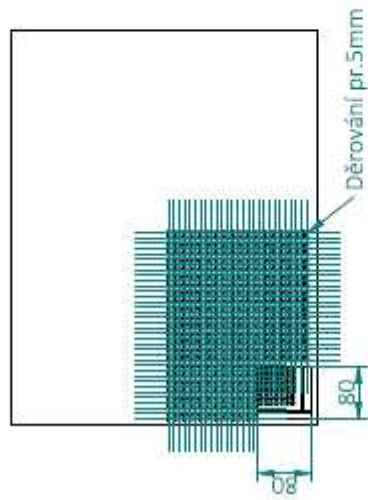
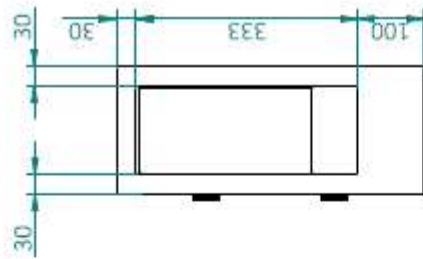
XXX

XXX

Příloha č. 1 – Položky kupní smlouvy, vč. položkových cen

název výrobku	počet ks	cena/ks bez DPH	celkem bez DPH	cena vč. DPH (21%)
Nosič PC s dvířky otevíranými z čelní strany, rozměry: 44x18x36,5	125	1 790,00 Kč	223 750,00 Kč	270 737,50 Kč
Montážní práce			19 700,00 Kč	23 837,00 Kč
CELKEM			243 450,00 Kč	294 574,50 Kč
CELKEM CENA k úhradě vč. DPH				294 574,50 Kč

Příloha č. 2 – Výkres A



Příloha č. 3 – Výkres B

