



MHMPXPA9N3J0

Stejnopis č.: 2

**DODATEK Č. 1 SMLOUVY O DÍLO
Č. DIL/35/03/004362/2018**

Smluvní strany

1. Objednatel:

Hlavní město Praha

se sídlem Mariánské nám. 2, 110 01 Praha 1

IC: 00064581

DIC: CZ00064581

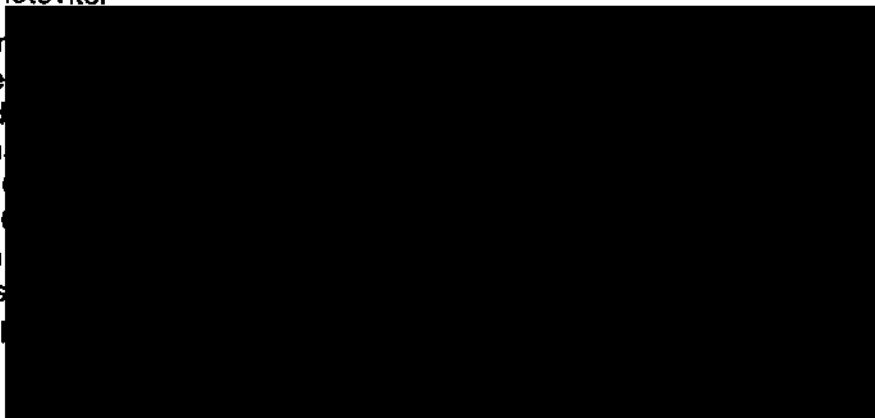
zastoupené: Ing. Janem Rakem, ředitelem odboru hospodaření s majetkem
Magistrátu hlavního města Prahy

Bankovní spojení: PPF banka a.s.

Číslo účtu: 149024-5157998/6000

2. Zhotovitel

Er
se
ad
za
IČ
DI
ba
čís
zá



Preambule

Smluvní strany uzavřely dne 18. 7. 2018 smlouvu o dílo DIL/35/03/004362/2018, kterou se zhotovitel zavázal provést pro objednatele stavbu „Komunikace U Sloupu – Troja“ dle projektové dokumentace vyhotovené MAT-PROJEKT s.r.o. (Šárochova 94/6, 250 01 Brandýs nad Labem – St. Boleslav) z 08/2011 (dále jen jako „Smlouva o dílo“). Zhotovitel byl vybrán v zadávacím řízení s názvem „Komunikace U Sloupu – Troja“, které bylo zahájeno dne 20. 12. 2014 odesláním oznámení užšího řízení a zveřejněno ve Věstníku veřejných zakázek pod č. 496547.

Při realizaci díla dle Smlouvy o dílo se vyskytly okolnosti, v důsledku kterých vznikla potřeba změnit rozsah Smlouvy o dílo tak, aby mohlo být dílo řádně dokončeno. Proto smluvní strany uzavřely v souladu s ustanovením § 222 odst. 4 zákona č 134/2016 Sb., o zadávání veřejných zakázek, v platném znění (dále jen

ZZVZ) a § 222 odst. 3 a contrario ZZVZ dnešního dne tento Dodatek č. 1 ke Smlouvě o dílo. Přípustnost změny smlouvy byla potvrzena odborným posouzením ze dne 7. 1. 2019.

I.

Dosavadní článek 1.3 Smlouvy o dílo se ruší a nahrazuje následovně:

1.3. *Dílo bude provedeno v rozsahu projektové dokumentace pro stavbu Komunikace U Sloupu Praha 8 – Troja vyhotovené MAT-PROJEKT s.r.o., Šárochova 94/6, 250 01 Brandýs nad Labem – St. Boleslav z 08/2011 a změnových listů č. 01, 02 a 03 ze dne 1. 11. 2018. Dílo bude prováděno v souladu se zadávacími podmínkami pro veřejnou zakázku dle článku 1.2 této smlouvy a nabídkou zhotovitele ze dne 23. 02. 2018.*

Součástí díla je vypracování dokumentace skutečného provedení stavby (vč. všech profesí) ve třech vyhotoveních.

II.

Dosavadní článek 2. 3. se ruší a nahrazuje následovně:

2.1. *Zhotovitel se zavazuje provést dílo ve lhůtě do **30. 4. 2019** (lhůta pro provedení díla, tj. lhůta, ve které zhotovitel řádně ukončí dílo, obstará pro stavbu vydání pravomocného kolaudačního rozhodnutí popř. kolaudačního souhlasu, uvede staveniště do náležitého stavu a předá předmět díla objednateli). Před lhůtou pro provedení díla není objednatel povinen dílo nebo kteroukoli jeho část převzít. Do lhůty pro provedení díla se nezapočítává doba prodlení příslušného úřadu s vydáním kolaudačního rozhodnutí, pokud prodlení nebylo ani zčásti způsobeno zaviněním zhotovitele.*

III.

Dosavadní článek 4.1. Smlouvy o dílo se ruší a nahrazuje následovně

4.1. *Cena díla činí :*

*Cena bez DPH - **14 121 704,68 Kč** (slovy: čtrnáct milionů jedno sto dvacet jeden tisíc sedm set čtyři koruny, 68 haléřů)*

DPH 21% - 2 965 557,98 Kč

Cena včetně DPH – 17 087 262,66 Kč

Příčemž základní cena (dle nabídky zhotovitele podané v zadávacím řízení) činila:

Cena bez DPH - 13 623 084,31 Kč

DPH 21% - 2 860 847,71 Kč

Celkem včetně DPH - 16 483 932,02 Kč s DPH

*Cena víceprací dle změnových listů č. 01-03 činí:
Cena bez DPH - 1 047 223 Kč*

*Cena méněprací dle změnových listů č. 01-03 činí
Cena bez DPH - 548 602,63 Kč*

*Podrobná specifikace ceny díla je přílohou této smlouvy (oceněný výkaz
výměr)*

IV.

Dosavadní příloha č. 1 – oceněný výkaz výměr se doplňuje o přílohu č. 1 tohoto dodatku – oceněný výkaz výměr změny smlouvy dle změnového listu č. 01-03

Dosavadní příloha č. 2 – harmonogram se ruší a nahrazuje přílohou č. 2 tohoto dodatku.

V.

Závěrečná ustanovení

Jakákoliv ústní ujednání při provádění díla, která nejsou písemně potvrzena oprávněnými zástupci obou smluvních stran, jsou právně neúčinná.

Tento dodatek je vyhotoven v šesti vyhotoveních s platností originálu, přičemž každé z vyhotovení obsahuje i úplný soubor příloh. Objednatel obdrží čtyři vyhotovení a zhotovitel dvě vyhotovení.

V případě soudního sporu se místní příslušnost věcně příslušného soudu I. stupně řídí obecným soudem objednatele.

Smluvní strany výslovně souhlasí s tím, aby tento dodatek byl uveden v Centrální evidenci smluv (CES) vedené hl. m. Prahou, která je veřejně přístupná a která obsahuje údaje o smluvních stranách, předmětu smlouvy, číselné označení této smlouvy, datum jejího podpisu a text.

Smluvní strany výslovně sjednávají, že uveřejnění tohoto dodatku v registru smluv dle zákona č. 340/2015 Sb., o zvláštních podmínkách účinnosti některých smluv, uveřejňování těchto smluv a o registru smluv (zákon o registru smluv) zajistí Objednatel.

Smluvní strany prohlašují, že skutečnosti uvedené v tomto dodatku nepovažují za obchodní tajemství a udělují svolení k jejich užití a zveřejnění bez stanovení jakýchkoli dalších podmínek.

Smluvní strany prohlašují, že si tento dodatek včetně jeho příloh přečetly, s obsahem souhlasí a na důkaz jejich svobodné, pravé a vážné vůle připojují své podpisy.

Tento dodatek nabývá platnosti dnem jejího podpisu oběma smluvními stranami a účinnosti zveřejněním v registru smluv.

Přílohy:

č. 1 – oceněný výkaz výměr

č. 2 – harmonogram

V Praze dne

za objednatele:

**Jan
Rak**

Digitálně
podepsal Jan Rak
Datum:
2019.01.23
13:53:55 +01'00'

.....
Ing. Jan Rak
ředitel odboru
hospodaření s majetkem

za zhotovitele:

**Ing. Richard
Záruba**

.....
Ing. Richard
statutární řed
Energie – sta

Objednatel: Hlavní město Praha Odbor hospodaření s majetkem Mariánské náměstí 2 110 01 Praha1	Změnový list číslo:	01
	Datum vydání:	1.11.2018
Zhotovitel: Energie – stavební a báňská a.s. Vašíčkova 3081 272 04 Kladno	Číslo smlouvy:	DIL/35/03/004362/2018

Název ucelené části stavby SO/PS dotčené změnou:	Komunikace SO 01 – 101 Větev A
Stručný popis změny:	Změna skladby definitivního povrchu komunikace

Popis změny, technického řešení:	
Původní řešení dle smluvní (zadávací dokumentace): <ul style="list-style-type: none"> - Definitivní povrch nově budované komunikace z betonové zámkové dlažby 	
Nové řešení: <ul style="list-style-type: none"> - Asfaltový povrch nově budované komunikace 	
Zdůvodnění změny: <p>Při kontrole vyjádření ke stavebnímu povolení byl zjištěn nesoulad mezi požadavky TSK a zadávací dokumentací týkající se definitivního povrchu nově rekonstruované komunikace U Sloupu. Na základě toho se dne 12.9.2018 konala koordinační schůzka za účasti objednatele, zhotovitele, zástupce TSK a zástupce stavebního úřadu. Výsledkem bylo jednoznačné zamítnutí varianty využívající zámkovou dlažbu z důvodu náročné údržby v zimním období a rizika rychlého namrzání zejména v úsecích s vysokým podélným sklonem vozovky. Zástupce TSK souhlasil se žulovou dlažbou nebo asfaltovým povrchem. Po vyčíslení nákladů na jednotlivé varianty byla ze strany objednatele odsouhlasena levnější varianta zahrnující živičný definitivní povrch.</p>	
Vliv změny na výkresovou dokumentaci díla:	
a) zadávací dokumentace	ne
b) realizační (dílenská) dokumentace zhotovitele:	Ano
c) výkresovou dokumentaci ke změně zpracoval:	DIGITRY ART TECHNOLOGIES s.r.o.
Předpokládaný vliv na:	
a) termín	Ano
b) kvalitu	ne
c) cenu díla	Ano
d) výkaz výměr	Ano

Náklady na změnu	Vícepráce		Méněpráce	
	bez DPH	včetně DPH	bez DPH	včetně DPH
stavební náklady	624 822,37,- Kč	756 035,07,- Kč	-423 125,54,- Kč	-511 981,90,- Kč
projekční náklady	0,- Kč	0,- Kč	0,- Kč	0,- Kč
celkem ZL č. 01 bez DPH		201 696,83,- Kč		
celkem ZL č. 01 vč. DPH		244 053,16,- Kč		

Souhlas zhotovitele:

Datum:

Jméno odpovědné osoby zhotovitele:

Ing. František Kovalčík

Podpis:

Razítko:

Stavobraná Bránské n.s.
147 00 Praha 4, Branická 514
147 00 Praha 4, Branická 514

Souhlas TD:

Datum:

Jméno odpovědné osoby TD:

Ing. Petr Dvořáček

Podpis:

Razítko:

Inženýrin
DOPRAVNÍCH STA
odbor přípravy a realizace stá
147 00 Praha 4, Branická 514

Souhlas projektanta:

Datum:

Jméno odpovědného projektanta:

Ing. Patrik Babínek

Podpis:

Razítko:

Digitry Art Technologies s.r.o.
Vládní 699/1, 110 00 Praha 1
IČ 019 30 245 DIČ CZ0:9 30 249
info@digitry.cz
www.digitry.cz

Přílohy změnového listu:

- 1) Rozdílový výkaz výměr
- 2) Situace s vyznačením změn

Příloha č.1 - Rozdílový výkaz výměr ZL 01

S:	20170002	Komunikace u Sloupu , Praha 8 - Troja								
O:	3	Komunikace - objekt SO 01 - 101 větev A								
R:	1	Komunikace - objekt SO 01 - 101 větev A								
		SoD				Méněpráce		Vícepráce		
P.č.	Číslo položky	Název položky	MJ	množství	cená / MJ	Celkem	množství	Celkem	množství	Celkem
Díl: 1	Zemní práce					1 282 881,17		0,00		0,00
1	120001101R00	Příplatek za zřízení výkopávky v blízkosti vedení	m3	172,00	301,80	56 932,00	0,00	0,00	0,00	0,00
2	121101102R00	Sajmutí omíčky a přemístění m přes 60 do 100 m	m3	67,00	33,60	2 244,50	0,00	0,00	0,00	0,00
3	122202201R00	Odkopávky pro sílnice v hor. 3 do 100 m3	m3	1 063,30	127,00	135 039,10	0,00	0,00	0,00	0,00
4	162301101R00	Vodorovné přemístění výkopku z hor.1-4 do 500 m - na meziskládku	m3	1 221,15	63,30	77 909,56	0,00	0,00	0,00	0,00
5	162701105R00	Vodorovné přemístění výkopku z hor.1-4 do 10000 m	m3	1 010,55	227,30	229 395,53	0,00	0,00	0,00	0,00
6	162701109R00	Příplatek k vod. přemístění hor.1-4 za další 1 km	m3	10 105,53	17,20	173 815,05	0,00	0,00	0,00	0,00
7	167101101R00	Nakládání výkopku z hor.1-4 v množství do 100 m3	m3	1 221,15	160,30	195 384,48	0,00	0,00	0,00	0,00
8	171101103R00	Uložení sypaniny do násypů zhuštěných na 100% PS	m3	302,30	51,60	15 598,68	0,00	0,00	0,00	0,00
9	171201201R00	Uložení sypaniny na skl.-sypanina na výšku přes 2m	m3	2 141,41	14,00	31 906,95	0,00	0,00	0,00	0,00
10	181101102R00	Úprava pláně v zářezech v hor. 1-4, se zhuštěním	m2	736,00	15,10	11 113,60	0,00	0,00	0,00	0,00
11	182101101R00	Svahování v zářezech v hor. 1 - 4	m2	132,00	40,10	5 293,20	0,00	0,00	0,00	0,00
12	182201101R00	Svahování násypů	m2	330,00	34,90	11 517,00	0,00	0,00	0,00	0,00
13	199000002R00	Poplatek za skládku horniny 1- 4	m3	973,55	206,00	200 551,92	0,00	0,00	0,00	0,00
14	13901VD	Vrtní děr pro oplocení průměr 20 cm, hl. 80 cm	kus	22,00	465,00	11 990,00	0,00	0,00	0,00	0,00
15	58344155R	Štěrkodřev frakce 0-22 B	t	428,24	290,00	124 189,60	0,00	0,00	0,00	0,00
Díl: 27	Základy					2 841,51		0,00		0,00
16	215901101RT5	Zhuštění podloží z hornin nesoudržných do 92% PS, vibrační deskou	m2	250,00	6,96	1 465,00	0,00	0,00	0,00	0,00
17	275313621R00	Beton základových patek prostý C 20/25	m3	0,55	2 670,00	1 476,51	0,00	0,00	0,00	0,00
Díl: 33	Sloupy a pilíře,stožary,stožky					64 794,04		0,00		0,00
18	338171112R00	Osazení sloupků plot. ocelových do 2 m,zabet. C25/30	kus	22,00	270,00	5 940,00	0,00	0,00	0,00	0,00
19	338920024R00	Osazení betonové patišedý, š. do 20 cm, dl. 150 cm	m	13,00	648,00	8 424,00	0,00	0,00	0,00	0,00
20	55342338R	Sloupek plotový průběžný komaxt 2150/38x1,5 mm	kus	22,00	171,00	3 762,00	0,00	0,00	0,00	0,00
21	59228418R	Patišéde přírodní armov. Mešiv 17,5x20x150 cm	kus	76,03	622,00	46 568,04	0,00	0,00	0,00	0,00

Příloha č.1 - Rozdílový výkaz výměr ZL 01

S:	20170002	Komunikace u Sloupu , Praha 8 - Troja								
O:	3	Komunikace - objekt SO 01 - 101 větev A								
R:	1	Komunikace - objekt SO 01 - 101 větev A								
		SoD				Méněpráce		Vícepráce		
P.č.	Číslo položky	Název položky	MJ	množství	cena / MJ	Celkem	množství	Celkem	množství	Celkem
Díl: 5	Komunikace					626 566,05		423 125,54		624 822,37
22	564772111R00	Podklad z kam.drceného 32-63 s výplň.kamen. 25 cm	m2	736,00	378,00	205 344,00	0,00	0,00	0,00	0,00
23	564851111R00	Podklad ze šitérkodrti po zhuštění tloušťky 15 cm	m2	741,00	106,00	78 546,00	0,00	0,00	741,00	78 546,00
24	564861111R00	Podklad ze šitérkodrti po zhuštění tloušťky 20 cm	m2	741,00	139,00	102 999,00	-741,00	-102 999,00	0,00	0,00
26	577112113RT3	Beton asfalt. ACO 11 S modifik. š. do 3 m, tl.4 cm, plochy 101-200 m2	m2	42,00	265,00	11 130,00	0,00	0,00	630,00	140 450,00
	565145111	ACP 18+ tl.=7 cm	m2		263,93	0,00	0,00	0,00	672,90	376 766,05
	573211112	Postřik žvýčný spojovací z asfaltu v množství 0,70 kg/m2	m2		22,78	0,00	0,00	0,00	1 144,00	26 080,32
26	596215021R00	Kládění zámkové dlažby tl. 6 cm do drtě tl. 4 cm	m2	5,00	270,00	1 350,00	0,00	0,00	0,00	0,00
27	596215040R00	Kládění zámkové dlažby tl. 8 cm do drtě tl. 4 cm	m2	572,80	222,00	127 161,60	-572,80	-127 161,60	0,00	0,00
28	596841111R00	Kládění dlažby z dlaždic kom.pro pěši do lože z MC -- přídlažba	m2	71,50	292,00	20 878,00	0,00	0,00	0,00	0,00
29	592461711	Betonová přídlažba 250x125x100 mm	kus	2 310,88	15,00	34 663,20	0,00	0,00	0,00	0,00
30	59217505R	Obrubník Best MONO II pětka 50x15/12x25 cm, přírodní	kus	462,59	98,99	45 849,05	0,00	0,00	0,00	0,00
31	59217510R	Obrubník Best LINEA II přírodní 100x8x25 cm	kus	20,30	120,20	2 440,18	0,00	0,00	0,00	0,00
32	59245264R	Dlažba BEST KLASIKO červená pro nevidomé 20x10x8, povrch STANDARD	m2	6,87	368,00	3 488,64	-6,87	-3 488,64	0,00	0,00
33	59245266R	Dlažba BEST KLASIKO barvaná 20x10x8, povrch STANDARD	m2	6,06	368,00	2 230,08	0,00	0,00	0,00	0,00
34	59245307R	Dlažba BEST MOZAIK přírodní 10x10x8	m2	565,60	155,00	189 476,00	-565,60	-189 476,00	0,00	0,00
35	59245308R	Dlažba BEST KLASIKO přírodní 20x10x6	m2	5,05	200,00	1 010,00	0,00	0,00	0,00	0,00
Díl: 89	Ostatní konstrukce na trubním vedení					7 731,00		0,00		0,00
36	899332111R00	Výšková úprava vstupu do 20 cm, snížení poklopu	kus	4,00	1 200,00	4 920,00	0,00	0,00	0,00	0,00
37	899431111R00	Výšková úprava do 20 cm, zvýšení krytu šoupěte	kus	3,00	737,00	2 211,00	0,00	0,00	0,00	0,00
Díl: 91	Dopřítující práce na komunikaci					142 212,08		0,00		0,00
38	91400112R00	Osazení dvojice sloupků dopr.značky vč. bet.zákl.	kus	2,00	230,00	460,00	0,00	0,00	0,00	0,00
39	914001121R00	Osaz.sloupku dopr.značky vč. bet.základu+AJ palka	kus	2,00	805,00	1 610,00	0,00	0,00	0,00	0,00
40	914001125R00	Osazení svítlé dopr.značky na sloupek nebo konzolu	kus	2,00	177,00	354,00	0,00	0,00	0,00	0,00
41	914002813R00	Osazení velkorozměrových značek, tabule 150x100 cm	kus	2,00	4 060,00	8 060,00	0,00	0,00	0,00	0,00
42	914431111RT6	Osazení dopravního zrcadla na sloupek nebo konstr., včetně dodávky sloupku a zrcadla	kus	2,00	6 500,00	13 000,00	0,00	0,00	0,00	0,00
43	917461111R00	Osaz. stoj. obrub. kam. a opěrou, lože z C 12/15	m	10,61	202,00	2 142,21	0,00	0,00	0,00	0,00

Příloha č.1 - Rozdílový výkaz výměr ZL 01

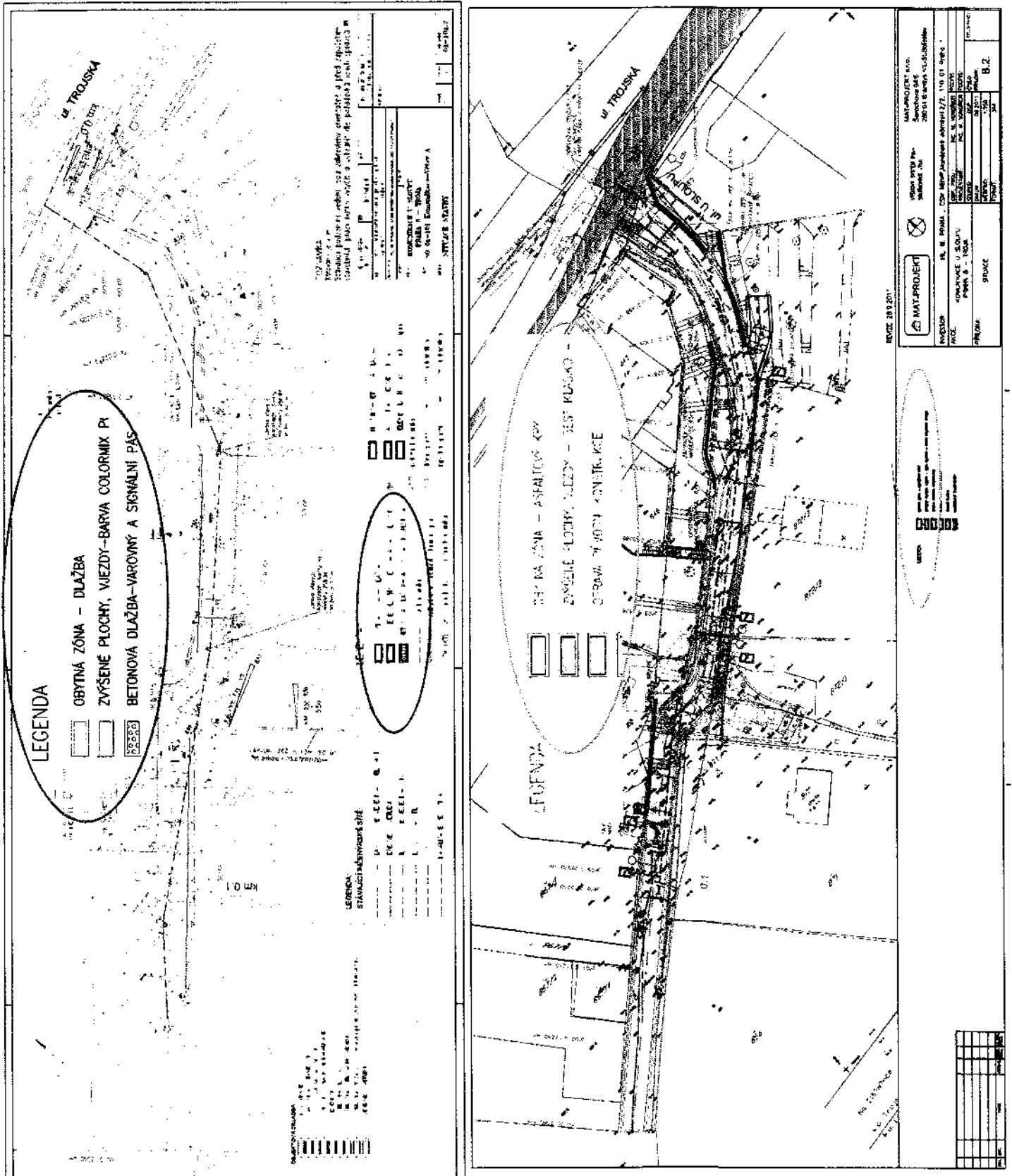
S:	20170002	Komunikace u Sloupu , Praha 8 - Troja									
O:	3	Komunikace - objekt SO 01 - 101 větev A									
R:	1	Komunikace - objekt SO 01 - 101 větev A									
		SoD				Měněpráce		Vícepráce			
P.č.	Číslo položky	Název položky	MJ	množství	cena / MJ	Celkem	množství	Celkem	množství	Celkem	
44	917962111R00	Osazení stojat. obrub.bel. s opěrou,lože z C 12/15	m	249,60	186,00	46 425,60	0,00	0,00	0,00	0,00	0,00
45	95003VD	Přechodné dopravní značení - po dobu výstavby	soubor	1,00	50 000,00	50 000,00	0,00	0,00	0,00	0,00	0,00
46	40445029.AR	Značka dopr.přikazová C1-C14b 500 161 1. EG 7letá	kus	1,00	900,00	900,00	0,00	0,00	0,00	0,00	0,00
47	40445044.AR	Značka dopr.inf IP 4b-7,10a,b 500/500 1611. EG7letá	kus	1,00	900,00	900,00	0,00	0,00	0,00	0,00	0,00
48	40445052.AR	Značka dopr.inf IP14a-25b, 1000/1500 1611. EG7letá	kus	2,00	2 500,00	5 000,00	0,00	0,00	0,00	0,00	0,00
49	58380313R	Obrubník kamenný přímý OP2 30x20 cm	m	10,61	1 250,00	13 256,25	0,00	0,00	0,00	0,00	0,00
Díl: 96		Bourání konstrukcí					198 318,43			0,00	0,00
50	113106241R00	Rozebrání ploch ze sádkových panelů	m2	160,00	36,20	5 808,00	0,00	0,00	0,00	0,00	0,00
51	113107410R00	Odstranění podkladu nad 50 m2,kam.lázané tl.10 cm	m2	270,00	17,60	4 752,00	0,00	0,00	0,00	0,00	0,00
52	113108410R00	Odstranění podkladu pl. nad 50 m2, živice tl.10 cm	m2	110,00	49,50	5 445,00	0,00	0,00	0,00	0,00	0,00
53	113151113R00	Frez.živč.krytu pl.do 500 m2,pruh do 75 cm,tl.4cm	m2	21,00	81,90	1 719,90	0,00	0,00	0,00	0,00	0,00
54	113201111R00	Výměna obrubníků chodníkových a parkových	m	10,20	83,80	854,76	0,00	0,00	0,00	0,00	0,00
55	113203111R00	Výměna obrub z dlažebních kostek	m	10,50	54,30	569,10	0,00	0,00	0,00	0,00	0,00
56	919735112R00	Řezání stávajícího živčného krytu tl. 5 - 10 cm	m	15,10	71,10	1 073,61	0,00	0,00	0,00	0,00	0,00
57	961044111R00	Bourání základů z betonu prostého	m3	11,90	2 320,90	27 720,00	0,00	0,00	0,00	0,00	0,00
58	979082213R00	Vodorovné doprava sutí po suchu do 1 km	t	183,28	39,10	7 166,13	0,00	0,00	0,00	0,00	0,00
59	979082219R00	Příplatek za dopravu sutí po suchu za další 1 km	t	3 482,26	0,72	30 365,28	0,00	0,00	0,00	0,00	0,00
60	762962820R00	Demontáž oplocení z tyčoviny+příčinky+bet.sloupky	m	148,00	80,20	14 089,60	0,00	0,00	0,00	0,00	0,00
61	767999801R00	Demontáž doplnků staveb o hmotnosti do 50 kg - sloupků oplocení	kg	318,20	16,70	5 312,94	0,00	0,00	0,00	0,00	0,00
62	979990001R00	Poplatek za skládku stavební sutí	t	67,60	1 100,00	77 067,42	0,00	0,00	0,00	0,00	0,00
63	979990103R00	Poplatek za skládku sutí - beton	t	89,63	125,00	11 203,25	0,00	0,00	0,00	0,00	0,00
64	979990113R00	Poplatek za skládku sutí - obalované kam. - asfalt	t	26,05	163,00	4 237,44	0,00	0,00	0,00	0,00	0,00
Díl: H22		Staveništní přesun hmot					100 823,06			0,00	0,00
65	998225111R00	Přesun hmot. pozemní komunikace, kryt živčný	t	1 705,97	60,30	100 823,06	0,00	0,00	0,00	0,00	0,00
Díl: 762		Konstrukce tesafské					85 324,83			0,00	0,00
66	762137121R00	Montáž oplocení z dílců, na sloupky	m2	100,80	306,00	30 744,00	0,00	0,00	0,00	0,00	0,00
67	998762202R00	Přesun hmot pro tesafské konstrukce, výšky do 12 m	%	503,71	4,13	2 080,83	0,00	0,00	0,00	0,00	0,00
68	61101VD	Dřevěný dílec oplocení 300/160, vč. nátěru	kus	21,00	2 500,00	52 500,00	0,00	0,00	0,00	0,00	0,00

Příloha č.1 - Rozdílový výkaz výměr ZL 01

S:	20170002	Komunikace u Sloupu , Praha 8 - Troja								
O:	3	Komunikace - objekt SO 01 - 101 větev A								
R:	1	Komunikace - objekt SO 01 - 101 větev A								
		SoD			Méněpráce		Vícepráce			
P.č.	Číslo položky	Název položky	MJ	množství	cena / MJ	Celkem	množství	Celkem	množství	Celkem
Díl:	783	Nálety				1 584,00		0,00		0,00
69	783424140R00	Nálet syntetický potrubí do DN 50 mm Z + 2x	m	35,20	45,00	1 584,00	0,00	0,00	0,00	0,00
Díl:	M21	Elektromontáž				20 000,00		0,00		0,00
70	210010125R00	Trubka ochranná z PE, uložená volně, DN do 100 mm	m	40,00	500,00	20 000,00	0,00	0,00	0,00	0,00
71	00110VD	Chráněná dílná KDOHALF 110 mm- červená typ 06110/2	m	40,00	320,00	12 800,00	0,00	0,00	0,00	0,00
Celkem						2 733 176,16		-423 126,54		624 622,37
								201 696,83		

Název akce: Komunikace U Sloupu, Praha 8 - Troja
 Ucelená část stavby: Komunikace SO 01 – 101 Větev A
 Změnový list: ZL 01 – Změna skladby definitivního povrchu komunikace

Příloha č.2 – situace se zakreslením změn



Situace s vyznačením změny asfaltu a zámkové dlažby

Objednatel: Hlavní město Praha Odbor hospodaření s majetkem Mariánské náměstí 2 110 01 Praha1	Změnový list číslo:	11
	Datum vydání:	1.11.2018
Zhotovitel: Energie – stavební a báňská a.s. Vašičkova 3081 272 04 Kladno	Číslo smlouvy:	DIL/35/03/004362/2018

Název ucelené části stavby SO/PS dotčené změnou:	Opěrné a zárubní zdi
Stručný popis změny:	Změna rozsahu a konstrukce opěrné zdi

Popis změny, technického řešení:	
Původní řešení dle smluvní (zadávací dokumentace):	
- Monolitická železobetonová opěrná zeď o celkové délce 33,84m	
Nové řešení:	
- Opěrná zeď zděná ze ztraceného bednění vyztužená ocelovou výztuží a vyplněna litým betonem C30/37 o celkové délce 55,3m	
Zdůvodnění změny:	
<p>Při plánování výstavby komunikací a opěrných zdí bylo zjištěn závažný nedostatek projektu tělesa vozovky zejména na hranici pozemků p.č. 867/1 a p.č. 867/2 k.ú. Praha 8 – Troja. Vzhledem k členitosti stávajícího terénu projekt uvažoval s umístěním konstrukce vozovky na hutněný násep. Takto vytvořený násep by ovšem celou plochou zasahoval do prostoru pozemků v soukromém vlastnictví. Odtěžení náspu mimo tyto pozemky by ohrozilo stabilitu budované komunikace. Z tohoto důvodu bylo rozhodnuto prodloužit opěrnou zeď č.2 podél dotčených pozemků čímž bude zajištěna krajnice vozovky bez vlivu na sousední pozemek. S cílem o co nejmenší dopad na navýšení ceny díla byla projektantem navržena levnější konstrukce opěrné zdi s využitím vyztuženého ztraceného bednění.</p>	
Vliv změny na výkresovou dokumentaci díla:	
a) zadávací dokumentace	ne
b) realizační (dílenská) dokumentace zhotovitele:	Ano
c) výkresovou dokumentaci ke změně zpracoval:	DIGITRY ART TECHNOLOGIES s.r.o.
Předpokládaný vliv na:	
a) termín	Ano
b) kvalitu	ne
c) cenu díla	Ano
d) výkaz výměr	Ano

Náklady na změnu	Vícepráce		Méněpráce	
	bez DPH	včetně DPH	bez DPH	včetně DPH
stavební náklady	422 400,63,- Kč	511 104,76,- Kč	-125 477,09,- Kč	-151 827,28,- Kč
projekční náklady	0,- Kč	0,- Kč	0,- Kč	0,- Kč
celkem ZL č. 02 bez DPH		296 923,54,- Kč		
celkem ZL č. 02 vč. DPH		359 277,48,- Kč		

Souhlas zhotovitele:

Datum:

Jméno odpovědné osoby zhotovitele:

Ing. František Kovalčík

Ing. Petr Dvořáček

Datum:

Podpis:

Razítko:

Podpis:

Souhlas TD:

Datum:

Jméno odpovědné osoby TD:

Ing. Petr Dvořáček

**Inženýring**

DOPRAVNÍCH STAVEB

o. s.

odbor přípravy a realizace staveb II

147 00 Praha 4, Branická 514/140

Razítko:

Podpis:

Souhlas projektanta:

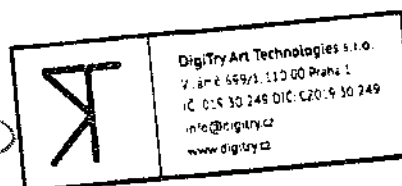
Datum:

Jméno odpovědného projektanta:

Ing. Patrik Babínek

Razítko:

Podpis:



DigiTry Art Technologies s.r.o.

V Jihlavě 559/3, 580 00 Praha 1

IČ: 015 30 246 DIČ: CZ015 30 246

info@digistry.cz

www.digistry.cz

Přílohy změnového listu:

- 1) Rozdílový výkaz výměr
- 2) Situace se zakreslením změn

Příloha č.1 - Rozdílový výkaz výměr ZL 02

S:	20170002	Komunikace u Sloupu , Praha 8 - Troja								
O:	1	Opěrné a zárubní zdi vč. terénní situace								
R:	1	Komunikace u Sloupu , Praha 8 - Troja - opěrné a zárubní zdi vč. terén.schodišť a oplocení								
						Méněpráce		Vícepráce		
P.č.	Číslo položky	Název položky	MJ	množství	cena / MJ	Celkem	množství	Celkem	množství	Celkem
Díl: 1A Zemní práce - opěrné a zárubní zdi					336 035,58		0,00		126 946,22	
1	120001101R00	Příplatek za zřízení vykopávky v blízkosti vedení	m3	141,75	288,00	40 540,50	0,00	0,00	53,55	15 315,30
2	151101101R00	Pažení a rozepření stěn rýh - příložné - hl. do 2m	m2	46,49	48,10	2 468,62	0,00	0,00	17,56	982,44
3	151101111R00	Odstranění pažení stěn rýh - příložné - hl. do 2 m	m2	46,49	48,10	423,06	0,00	0,00	17,56	159,80
4	162201201R00	Vodorovné přemíst. výkopku nošením hor.1-4. do 10m	m3	141,75	155,40	22 169,70	0,00	0,00	53,55	6 376,22
5	167101201R00	Nakládání výkopku z hor.1 - 4 - ručně	m3	141,75	460,80	65 318,40	0,00	0,00	53,55	24 075,84
6	460120082R00	Násyp zeminy, hornina třídy 3-4	m3	69,95	50,90	3 504,50	0,00	0,00	26,42	1 329,84
7	564861111MA1	Podsyp ze šetrkovití po zhuštění tloušťky 20 cm	m2	31,37	122,90	3 855,37	0,00	0,00	11,54	1 456,37
8	121100002RA0	Sejmění ornice a uložení na deponii	m3	141,75	384,10	55 013,16	0,00	0,00	53,55	20 782,76
9	139600013RA0	Ruční výkop v hornině 4	m3	141,75	1 007,00	142 742,25	0,00	0,00	53,55	53 924,65
Díl: 2 Základy a zvláštní zakládání					14 550,74		0,00		2 610,35	
10	270311300MA1	Podkladní beton C12/15-bedněnipod opěrnou zeď	m3	5,63	2 564,50	14 550,74	0,00	0,00	1,01	2 610,35
Díl: 3A Svislé a kompletní konstrukce - opěrných zdí					385 315,14		-125 477,09		215 173,12	
11	311351105R00	Bednění nadzákladových zdí oboustranné - zřízení	m2	139,00	298,35	41 547,70	-139,00	-41 547,70	0,00	0,00
12	311351106R00	Bednění nadzákladových zdí oboustranné-odstranění	m2	139,00	112,70	15 665,30	-139,00	-15 665,30	0,00	0,00
13	311361821R00	Výztuž nadzákladových zdí z betonářské oceli 10505	t	7,41	24 998,90	192 129,44	0,00	0,00	0,28	7 289,95
14	274326241MA1	Základová pás a opěrné zdi ŽB C30/37	m3	41,10	3 294,89	133 159,89	-21,07	-68 264,69	0,00	0,00
14a	311113154	Nosné zdi tl. do 300 mm z hladkých tvárců ztraceného bednění včetně výplně z betonu tř. C 25/30	m2		1 249,00	0,00	0,00	0,00	140,71	174 480,40
14b	348272635	Plotová stříška pro zeď tl.295 mm z tvarovek broušených bílých	m		333,00	0,00	0,00	0,00	55,36	30 982,54
15	283231431M	Fólie novová tl. 1,0 mm 1,0x20 m,ropy 20 mm	m2	67,63	31,50	2 813,41	0,00	0,00	73,06	3 040,13
Díl: 97 Skládkovné					17 947,50		0,00		6 424,20	
16	979099115MA1	Skládkovné beton	t	3,75	250,00	937,50	0,00	0,00		0,00
17	977221855MA1	Skládkovné zemina	t	94,50	180,00	17 010,00	0,00	0,00	35,99	6 424,20

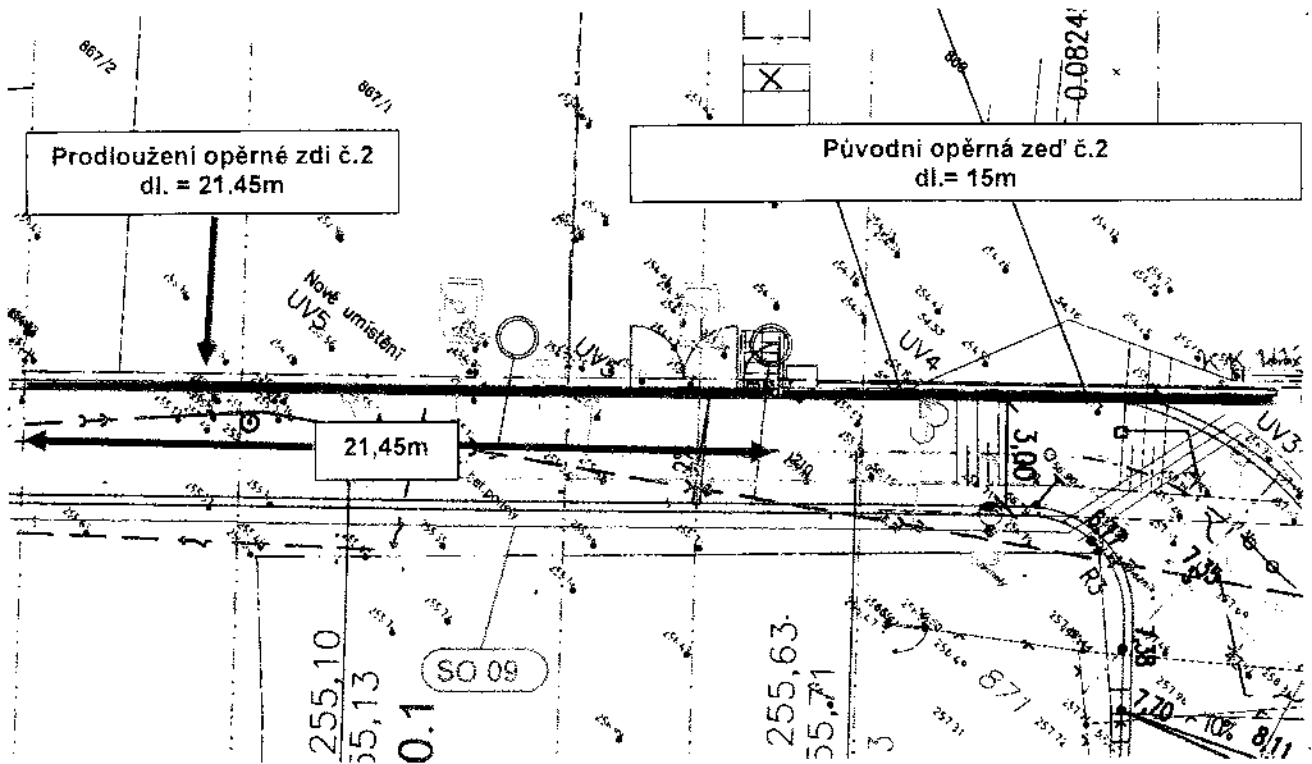
Příloha č.1 - Rozdílový výkaz výměr ZL 02

S:	20170002	Komunikace u Sloupu , Praha B - Troja									
O:	1	Opěrné a zárubní zdi vč. terénní situace									
R:	1	Komunikace u Sloupu , Praha B - Troja - opěrné a zárubní zdi vč. terén schodišť a oplocení									
						Méněpráce		Vícepráce			
P.č.	Číslo položky	Název položky	MJ	množství	cena / MJ	Celkem	množství	Celkem	množství	Celkem	
Díl: 4A Vodovodné konstrukce - terénní schodiště						23 912,58	0,00		0,00		0,00
18	430362021R00	Výztuž schodišťových konstrukcí tříti Kari	l	0,13	24 940,80	3 243,60	0,00	0,00			0,00
19	783851230MA1	Nátěr uzavírací odolným vůči zeminám posypovým směsím	m2	20,40	277,40	5 658,96	0,00	0,00			0,00
20	430320040MA1	Terénní schodiště z betonu C20/25 vč. bednění	m3	3,61	4 187,90	15 010,02	0,00	0,00			0,00
Díl: 767A Konstrukce zámečnické - oplocení						57 948,47	0,00		0,00		0,00
21	174101101R00	Zásyp jam, rýh, šachet se zhuštění	m3	1,50	70,96	105,75	0,00	0,00			0,00
22	767920220R00	Demontáž pletových ocelových sloupků	kus	33,00	202,00	6 666,00	0,00	0,00			0,00
23	181951102ma1	Úprava pláně řídy 1-4 +zhuštění	m2	1,44	9,30	13,39	0,00	0,00			0,00
24	389381001MA1	Zabetonování ocelových sloupků betonem C12/15, betonem třídy C 12/15	m3	0,72	4 054,80	2 919,50	0,00	0,00			0,00
25	460050602MA1	Výkop jam pro ocelové sloupky, ruční výkop jámy	m3	0,72	850,30	613,34	0,00	0,00			0,00
26	900100002RA0	Oplocení z poplastovaného pletiva, ocelové sloupky	100 m	0,23	91 969,70	21 134,63	0,00	0,00			0,00
27	767900040RA0	Demontáž oplocení z pletiva	m	97,00	233,80	22 597,30	0,00	0,00			0,00
28	962100033MA1	Bourání obetonování ocelových sloupků - ručně	m3	1,50	2 245,70	3 368,55	0,00	0,00			0,00
Díl: 767B Konstrukce zámečnické - ochranné zábradlí						85 230,19	0,00		0,00		71 246,74
29	767222130MA1	Montáž a dodávka zábradlí na terénním zábradlí	m	35,90	2 374,36	85 230,19	0,00	0,00	30,01		71 246,74
Díl: 767C Konstrukce zámečnické - gabiony						367 120,96	0,00		0,00		0,00
30	767R216215	Oplocení gabiony š.1000 mm, oko 100x50 mm	m2	85,12	1 300,00	110 656,00	0,00	0,00			0,00
31	553438027R	Sít gabionová PERM G okatost 100x50, 1000x1000 mm, 1 m2	kus	851,20	239,30	198 584,86	0,00	0,00			0,00
32	58333688R	Kamenivo tříděné hrubé, frakce 32-63 třída B	T	144,70	400,00	57 880,00	0,00	0,00			0,00
Celkem						1 288 061,16	-125 477,08		0,00		422 400,63
							296 923,54				

Název akce:
Ucelená část stavby:
Změnový list:

Komunikace U Sloupu, Praha 8 - Troja
Opěrné a zárubní zídky
ZL 02 – změna konstrukce a rozsahu opěrných zdí

Příloha č.2 – situace se zakreslením změn

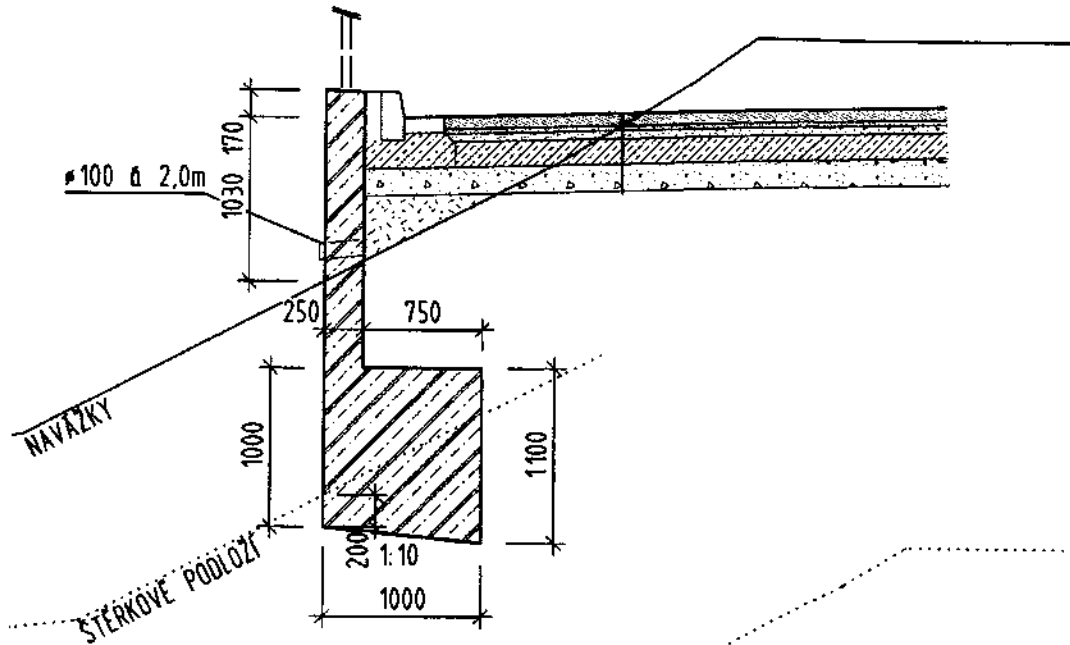


Situace se zakreslením původní opěrné zdi č.2 a její prodloužení

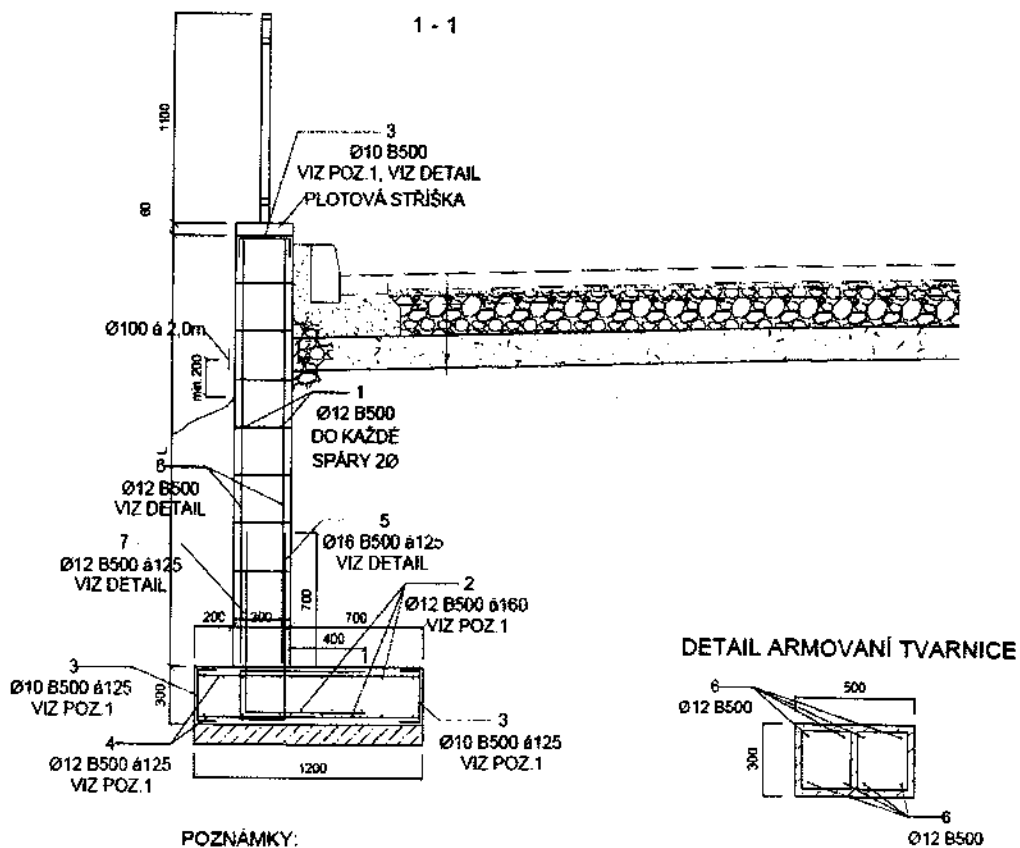
ŘEZ 16 km 0.10555 1:100



Původní řez komunikací s vyznačením náspu a jeho zásahu na soukromý pozemek



Původní projekt opěrné zdi železobetonové monolitické konstrukce



- POZNÁMKY:
 1. V MONOLITICKÉM ZÁKLADU KRYTÍ MIN 40MM
 2. TŘÍDA BETONU: C30/37-XC4-XF1

Upravený návrh opěrné zdi ze ztraceného bednění vyztužené ocelovou výztuží

Objednatel: Hlavní město Praha Odbor hospodaření s majetkem Mariánské náměstí 2 110 01 Praha 1	Změnový list číslo:	03
	Datum vydání:	1.11.2018
Zhotovitel: Energie – stavební a báňská a.s. Vašíčkova 3081 272 04 Kladno	Číslo smlouvy:	DIL/35/03/004362/2018

Název ucelené části stavby
SO/PS dotčené změnou:

Komunikace U Sloupu

Stručný popis změny:

Změna termínu dokončení díla

<u>Popis změny, technického řešení:</u>	
Původní řešení dle smluvní (zadávací dokumentace):	
- 120 dní od převzetí staveniště	
Nové řešení:	
- Termín dokončení 30.4.2019	
Zdůvodnění změny:	
<p>Na koordinační schůzce ze dne 12.9.2018 se zjistilo že objednatel nemá zajištěné smlouvy o přípojkách (splošková kanalizace a vodovod) s budoucím provozovatelem PVK a.s.. Po urychleném jednání na PVK a.s. dne 17.9.2018 byly tyto smlouvy včetně podkladů vyhotoveny k 5.11.2018. Do té doby nebylo možné pokračovat na fyzickém připojování na stávající kanalizaci a rozestavěné objekty nedovolovali pracovat na navazujících stavebních objektech. Toto zdržení mělo za následek posun plánovaného termínu přepojování vodovou, plynovodu a pokládky asfaltů do zimního období (listopad – březen) co správci a technické normy nepovolují. Pro splnění podmínek správců sítí a technických norem bylo rozhodnuto o dokončení těchto objektů po skončení zimního období.</p>	
Vliv změny na výkresovou dokumentaci díla:	
a) zadávací dokumentace	ne
b) realizační (dílenská) dokumentace zhotovitele:	ne
c) výkresovou dokumentaci ke změně zpracoval:	-
Předpokládaný vliv na:	
a) termín	Ano
b) kvalitu	ne
c) cenu díla	ne
d) výkaz výměr	ne

Náklady na změnu	Vícepráce		Méněpráce	
	bez DPH	včetně DPH	bez DPH	včetně DPH
stavební náklady	0,- Kč	0,- Kč	0,- Kč	0,- Kč
projektční náklady	0,- Kč	0,- Kč	0,- Kč	0,- Kč
celkem ZL č. 03 bez DPH	0,- Kč			
celkem ZL č. 03 vč. DPH	0,- Kč			

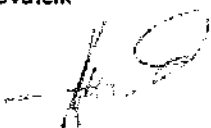
Souhlas zhotovitele:

Datum:

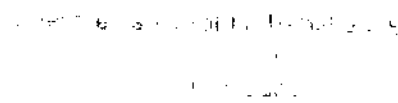
Jméno odpovědné osoby zhotovitele:

Ing. František Kovalčík

Podpis:



Razítko:



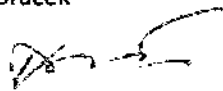
Souhlas TD:

Datum:

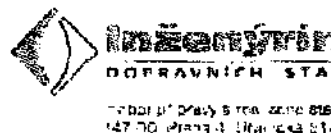
Jméno odpovědné osoby TD:

Ing. Petr Dvořáček

Podpis:



Razítko:



Inženýrské
DOPRAVNÍ STŘEDISKO
Třípřípravní Práhy 5 (na zámečce 818)
147 00 Praha 5 - Uhřetěpecká 514

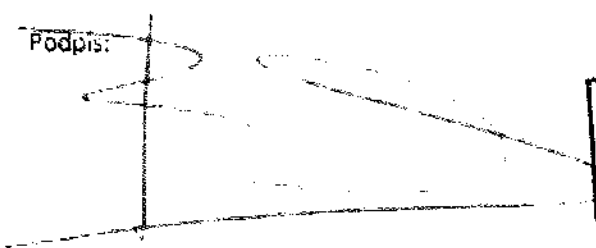
Souhlas projektanta:

Datum:

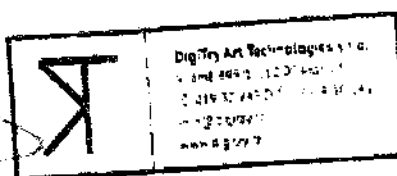
Jméno odpovědného projektanta:

Ing. Patrik Babínek

Podpis:



Razítko:



DigTty Art Technologies s.r.o.
IČO: 269 011 227
Základní sídlo: Praha 8, Mladobuzenská 144
IČO: 269 011 227
www.digtty.cz

