

SMLOUVA O DÍLO

č. DS 2 0 1 9 0 0 2 1 4

na akci „ZŠ Liberec, Česká – výměna oken, 2. etapa“

uzavřená podle § 2586 a násl. zákona č. 89/2012 Sb., občanský zákoník,
v platném znění

I. Smluvní strany

Objednatel: STATUTÁRNÍ MĚSTO LIBEREC
Nám. Dr. E. Beneše 1, 460 59 Liberec 1
zastoupené: panem Ing. Jaroslavem Zámečnickem, CSc., primátorem města
ve věcech smluvních: panem Ing. Jiřím Němečkem, CSc., náměstkem primátora pro strategický
rozvoj, dotace a majetkovou správu
ve věcech technických: paní [REDAKCE] technikem oddělení správy objektů a
zařízení
IČ: 00262978
DIČ: CZ00262978
bankovní spojení: [REDAKCE]
(dále jen „objednatel“)

a

Zhotovitel: OKNOSTYL group s.r.o.
se sídlem: Tišnovská 305/25, 664 34 Kuřim
zastoupené: Ing. Tomáš Mazel, jednatel
ve věcech technických: [REDAKCE]
IČ: 27689719
DIČ: CZ27689719
bankovní spojení: [REDAKCE]
zapsaný v obchodním rejstříku vedeném KS v Brně, oddíl C, vložka 52299
(dále jen „zhotovitel“)

II. Předmět, účel a místo plnění

- 1) Touto smlouvou se zhotovitel zavazuje k provedení díla a objednatel se zavazuje k převzetí díla a zaplacení ceny za jeho provedení, a to za podmínek smluvených níže.
- 2) Předmětem plnění této smlouvy je výměna 25 kusů dřevěných oken a 3 kusů dveří a to za okna a dveře plastová v budově Základní školy Liberec, Česká 354, Liberec 25. Součástí předmětu plnění je také provedení bouracích, zednických, štukatérských a malířských prací a dalších činností, které jsou s tímto spojeny. Bližší specifikace je uvedena v cenové nabídce včetně výpisu prvků, která tvoří přílohu č. 1 této smlouvy.
- 3) Jedná se zejména o zajištění následujících činností:
 - zaměření skutečného stavu všech oken;
 - demontáž oken a vnitřních a parapetů včetně likvidace, odvoz demontovaných prvků a vybouraného materiálu na skládku včetně úhrady skládkovného;
 - doprava oken a souvisejících materiálů;
 - dodávka a montáž oken, nových vnitřních parapetů a části vnějších parapetů (pokud bude

- třeba - přechodové plechy z titan zinku);
- provedení přípojovacích spár zevnitř parotěsně, zvenčí paropropustně;
- zednické zapravení vnitřních i venkovních špalet s následnou výmalbou;
- závěrečný úklid.

- 4) Účelem takového plnění zhotovitele (díla) je obnova funkčnosti oken základní školy.
- 5) Veškeré použité materiály musí být nové a mít 1. jakostní třídu. Veškeré použité materiály a zařízení musí být schváleny pro použití v ČR a splňovat normy ČSN.
- 6) Místo plnění: Základní škola, Liberec, Česká 354, příspěvková organizace, na adrese Česká 354, Liberec XXV-Vesec, 463 12 Liberec .

III. Termín plnění

- 1) **Zahájení díla: do tří (3) dnů od protokolárního předání staveniště zhotoviteli**
- 2) **Zahájení montáže oken: do čtyř (4) týdnů od protokolárního předání staveniště zhotoviteli**
- 3) **Dokončení a předání díla: nejpozději do sedmi (7) týdnů od protokolárního předání staveniště zhotoviteli, stanovený termín je maximální, nepřekročitelný, bez vad a nedodělků na díle, vyplývajících z protokolu o předání a převzetí díla**
- 4) Zhotovitel se zavazuje převzít staveniště za podmínek uvedených v čl. IV této smlouvy o dílo do tří (3) pracovních dnů od písemné výzvy objednatele, a nejpozději do tří (3) dnů od převzetí staveniště zahájit plnění této smlouvy.
- 5) Lhůta pro dokončení díla počíná běžet dnem protokolárního předání staveniště zhotoviteli (dále jen „**lhůta**“). Za okamžik splnění se považuje den protokolárního předání díla bez vad a nedodělků objednateli.

IV. Staveniště, stavební deník

- 1) Objednatel po uzavření této smlouvy a po nabytí účinnosti smlouvy jejím uveřejněním v registru smluv písemně vyzve zhotovitele k převzetí staveniště pro stavbu (dále jen „**staveniště**“). Zhotovitel prohlašuje a podpisem této smlouvy stvrzuje, že je obeznámen s místem a okolní situací stavby. Náklady na zřízení staveniště, jeho provoz, údržbu a likvidaci po dokončení stavby jsou součástí ceny díla. Předáním staveniště se rozumí protokolární předání staveniště pro stavbu a její zázemí.
- 2) O předání staveniště objednatelem a jeho převzetí zhotovitelem bude sepsán písemný protokol podepsaný oběma smluvními stranami, popř. pověřenými osobami smluvních stran. Současně bude údaj o datu předání staveniště zapsán ve stavebním deníku stavby a budou zde uvedeny i přípojovací body elektrické energie a vody. Zhotovitel není oprávněn odmítnout převzetí staveniště bezdůvodně nebo pro důvody nebránící zahájení stavby, jinak platí, že staveniště bylo předáno v den označený ve výzvě objednatele.
- 3) Dodávku energií a přístup na staveniště, jeho údržbu a bezpečný provoz zajistí na své náklady zhotovitel, který hradí veškeré poplatky vzniklé či související se spotřebou všech energií po dobu provádění stavby, dále veškeré poplatky, náhrady škod či sankce vzniklé či vyměřené v souvislosti se staveništěm, jeho existencí a vlivem na okolí. Výše spotřeby vody a energií bude zjištěna pomocí podružného měření vody a elektřiny, které zajistí na své náklady zhotovitel. Evidence spotřeby bude uvedena ve stavebním deníku při předání stavby zhotovitel i jako počáteční stav a při předání hotového díla jako stav konečný. Zhotovitel uhradí náklady za

spotřebovanou energii a vodu příspěvkové organizaci Základní škola Liberec, Česká 354, 463 12 Liberec 25, která s budovou hospodaří, a to na základě vystavené faktury. Jednotková cena bude shodná s cenou, kterou účtují dodavatelé energií a vody příspěvkové organizaci.

- 4) Zhotovitel umožní přístup na staveniště všem svým zaměstnancům, poddodavatelům, osobě vykonávající autorský anebo technický dozor stavby a koordinátora BOZP (je-li určen), zástupcům a poradcům objednatele a jiným osobám oprávněným vstupovat na staveniště dle právních předpisů. Ve vztahu k těmto osobám zhotovitel odpovídá za bezpečný přístup a pohyb po staveništi. Zhotovitel umožní přístup na staveniště osobě provádějící fotodokumentaci a videozáznamy o průběhu provádění stavby, tuto osobu vybaví potřebnými ochrannými prostředky a odpovídá za její bezpečný pohyb v prostoru staveniště.
- 5) V souladu s novelou zákona č. 309/2006 Sb., kterým se upravují další požadavky bezpečnosti a ochrany zdraví při práci v pracovněprávních vztazích a o zajištění bezpečnosti a ochrany zdraví při činnosti nebo poskytování služeb mimo pracovněprávní vztahy (zákon o zajištění dalších podmínek bezpečnosti a ochrany zdraví při práci), účinnou od 1. 5. 2016, je Zhotovitel povinen poskytnout svou součinnost a zajistit poskytnutí součinnosti svých poddodavatelů určenému koordinátorovi bezpečnosti a ochrany zdraví při práci, a to po celou dobu realizace díla.
- 6) Mimo staveniště nesmí zhotovitel odkládat, skladovat či ponechávat jakýkoliv materiál, ani nesmí mimo hranice staveniště činností na stavbě neoprávněně zasahovat do nemovitostí sousedících se staveništem.
- 7) Zhotovitel je oprávněn umístit na staveniště zařízení staveniště o velikosti přiměřené staveništi a povaze stavby.
- 8) Při provádění stavby nesmí zhotovitel postupovat tak, aby došlo k ohrožení nebo ke škodě na životním prostředí a pokud dojde stavební činností k zásahu do životního prostředí imisemi, hlukem, znečištěním atd. je zhotovitel povinen neprodleně odstranit závadný stav, přijmout opatření ke snížení účinků a současně je povinen hradit škody, které v souvislosti se stavební činností na jednotlivých složkách životního prostředí vznikly.
- 9) Do pěti (5) pracovních dnů po předání a převzetí stavby na základě oboustranně podepsaného předávacího protokolu je zhotovitel povinen staveniště vyklidit, vyčistit a uvést prostor (popř. zasažené okolí staveniště) do náležitého stavu, tj. zejména odklidit veškeré zbytky, demontovat staveništní buňku, odstranit provizorní přípojky energií. O vyklizení staveniště bude stranami podepsáno potvrzení.
- 10) Zhotovitel je povinen vést o provádění stavby počínaje dnem převzetí staveniště řádný, úplný a průkazný stavební deník (dále jen „**stavební deník**“) a provádět v něm záznamy v rozsahu a o obsahu, jak vyplývá z platných právních předpisů, tj. zejména zaznamenávat všechny skutečnosti rozhodné pro plnění smlouvy, zejména údaje o časovém postupu prací, o jakosti díla a zdůvodněných odchylkách prováděných prací, údaje o počtu pracovníků, počasí, o denní teplotě, o poddodavatelích a jejich činnostech, o dopravovaném materiálu na staveništi a odvozech ze staveniště, odchylky od vydaných veřejnoprávních rozhodnutí, jakož další údaje mající význam z hlediska budoucí kvality a vlastností stavby apod.

Pro případné montážní práce musí zhotovitel, resp. poddodavatelé vést montážní deník.

Stavební/montážní deník musí být veden přímo na staveništi a právo provádět v něm záznamy mají zhotovitel, objednatel a jím pověřená osoba vykonávající technický dozor, osoba vykonávající dozor nad BOZP jakož i osoby s právem vstupovat na staveniště za účelem kontroly dodržování právních předpisů při provádění stavby.

- 11) Při dokončení stavby zhotovitel spolu s jejím předáním odevzdá objednateli originál kompletního stavebního deníku a projektovou dokumentaci skutečného provedení stavby.
- 12) Výkon technického dozoru investora (TDI) nesmí provádět dodavatel stavby, ani osoba s ním propojená – to však neplatí, pokud technický dozor provádí sám objednatel.

- 13) K provedení kontroly prací, které budou v průběhu výstavby zakryty, vyzve zhotovitel objednatel nebo jím pověřenou osobu nejméně 2 pracovní dny předem, a to zápisem do stavebního deníku s uvedením termínu kontroly a prokazatelným předložením deníku objednateli. Nevyzve-li zhotovitel objednatel ke kontrole zakrývaných prací, je povinen umožnit mu na jeho žádost jejich dodatečnou kontrolu a v tomto případě nese veškeré náklady s tím spojené. Zhotovitel je povinen odkrýt zakryté práce na žádost objednatel i později. Nebude-li na díle shledána vada, uhradí náklady spojené s dodatečným odkrytím objednatel. O výsledku provedených kontrol prací před zakrytím se povinně provede zápis ve stavebním deníku, včetně popisu zjištěných vad.
- 13) V případě zjištění vad při kontrole kvality provedených prací před zakrytím, je zhotovitel povinen závadný stav neprodleně odstranit a přizvat technický dozor k opakované kontrole
- 14) **Zhotovitel je seznámen, že stavba bude prováděna za provozu.** S ohledem na charakter objektu jde o prostory s pohybem dětí. Veškeré činnosti musí probíhat podle předem schváleného harmonogramu a postupů. Tyto dokumenty budou projednávány se zástupci provozovatele školy, objednatel a s TDI a na základě jejich požadavků budou bez prodlení aktualizovány a upraveny.

V. Cena za dílo

- 1) Cena za dílo byla sjednána dohodou smluvních stran na základě nabídky zhotovitele ze dne 8. 11. 2018 podané v rámci výběrového řízení na veřejnou zakázku:

„ZŠ Liberec, Česká – výměna oken, 2. etapa“

Účastníci dohodnutá cena díla činí:

Celková cena díla bez DPH	330 000 ,- Kč
DPH 21%	69 300,- Kč
Celková cena díla včetně DPH	399 300,- Kč

- 2) Celková cena za dílo uvedená výše bez DPH (dále jen "celková cena") je smluvními stranami sjednána jako cena za celý předmět plnění vymezený v čl. II. smlouvy a jako cena nejvýše přípustná, platná po celou dobu realizace díla, a to i v případě prodloužení lhůty plnění z důvodu na straně objednatel.
- 3) Celková cena zahrnuje veškeré náklady zhotovitele nezbytné k řádnému, úplnému a kvalitnímu provedení díla včetně všech rizik a vlivů během provádění díla. Celková cena zahrnuje předpokládaný vývoj cen ve stavebnictví včetně předpokládaného vývoje kurzů české měny k zahraničním měnám až do doby dokončení a předání díla. Celková cena zahrnuje zejména náklady na zřízení, provoz a odstranění zařízení staveniště, náklady na bezpečnostní opatření, náklady na dopravu elektřiny, vodné, stočné, odvoz a likvidaci odpadů, skládkovné, pomocné lešení, náklady na používání strojů a služeb až do předání a převzetí dokončeného díla, náklady na zhotovování, výrobu, obstarání, přepravu věcí, zařízení, materiálů, dodávek, náklady na pojištění předmětu díla a odpovědnosti za škody, bankovní garance, daně, cla, poplatky.
- 4) Objednatel je oprávněn odečíst z celkové ceny díla částku skutečně neprovedených prací zhotovitelem ve výši položek uvedených v nabídkovém rozpočtu zhotovitele, který tvoří přílohu č. 1 této smlouvy. Stejně bude postupováno, pokud v průběhu provádění díla dojde k dílčím změnám technologií nebo k záměně materiálů (o nižší kvalitě a cenové kategorii) předem projednaných a odsouhlasených objednatel.
- 5) Celková cena nesmí být měněna v souvislosti s inflací české měny, hodnotou kursu české měny vůči zahraničním měnám či jinými faktory s vlivem na měnový kurs, stabilitou měny nebo cla. Celková cena s DPH může být měněna pouze v souvislosti se změnou DPH.

VI. Platební podmínky

- 1) Dohodnutá cena bude ze strany objednatele uhrazena na základě zhotovitelem vystavené faktury s 30- ti denní splatností od data jejího prokazatelného předání objednateli.
- 2) Podkladem pro vystavení faktury bude soupis provedených prací nebo dodávek, oboustranně odsouhlasený a podepsaný osobami oprávněnými za strany jednat nebo k tomu stranami pověřenými vyhotovený nejméně ve 2 stejnopisech, určených pro objednatele. Kopie podepsaného a vzájemně odsouhlaseného soupisu skutečně provedených prací nebo dodávek pověřenými pracovníky smluvních stran bude tvořit přílohu a součást příslušného daňového dokladu a dále pak fotodokumentace na CD, zachycující průběh plnění.
- 3) Veškeré účetní doklady musejí obsahovat náležitosti daňového dokladu dle zákona č. 235/2004 Sb., o dani z přidané hodnoty, v platném znění. V případě, že účetní doklady nebudou mít odpovídající náležitosti nebo pokud jejich přílohou nebude účastníky podepsaný soupis provedených prací, je objednatel oprávněn zaslat je ve lhůtě splatnosti zpět zhotoviteli k doplnění, aniž se tak dostane do prodlení se splatností; lhůta splatnosti počíná běžet znovu od opětovného zaslání náležitě doplněných či opravených dokladů
- 4) Zhotovitel prohlašuje, že prověřil skutečnosti rozhodné pro určení výše ceny plnění.
- 5) Tato smlouva nepřipouští překročení sjednané celkové ceny ani jakékoliv požadavky zhotovitele na úhradu víceprací oproti sjednané celkové ceně, s výjimkou případů uvedených v následujícím odstavci.
- 6) Dodatečné stavební práce nebo dodatečné služby nezbytné pro provedení díla, které nebyly obsaženy v původních zadávacích podmínkách a jejichž potřeba vyvstala v důsledku okolností, které objednatel jednající s náležitou péčí nemohl předvídat, a jejichž rozsah nepřekročí při odečtení stavebních prací, které nebyly realizovány, 30 % z ceny původní veřejné zakázky, musí být před vlastní realizací zaznamenány a zdokumentovány ve stavebním deníku, zhotovitelem oceněny ve změnovém listu a dohodnuty formou písemného dodatku ke smlouvě.
Pokud realizace změny ovlivní pouze velikost jednotkového množství již existující položky rozpočtu, bude zaznamenána do Změnového listu pod stejným kódem položky při zachování jednotkové ceny. Pokud realizace změny vyvolá potřebu vytvoření nové položky, musí být tato položka zaznamenána v "Soupisu změn" jako nová položka.
Ke každé nové položce bude formou samostatné přílohy k "soupisu změn" provedena finanční kalkulace zhotovitele vycházející z ceníků stavebních prací (URS v aktuální cenové úrovni); případně dle individuální kalkulace u položek v ceníku URS neobsažených.
Zhotovitel doloží položkové ocenění všech víceprací a méněprací dle oficiálního ceníku stavebních prací (URS), včetně návrhu dodatku ke smlouvě.

VII. Smluvní pokuty

- 1) Zhotovitel uhradí objednateli smluvní pokutu ve výši **1.000,- Kč za každý započatý den prodlení s termínem dokončení a předání celého díla bez omezení její celkové výše.**
- 2) Zhotovitel uhradí objednateli smluvní pokutu ve výši **1.000,- Kč za každou vadu a započatý den v případě prodlení s dohodnutým termínem na odstranění vad nebo nedodělků vyplývajících z předávacího protokolu.**
- 3) Zhotovitel uhradí objednateli smluvní pokutu ve výši **1.000,- Kč za každou vadu a započatý den v případě prodlení s termínem pro nástup na odstranění vad v záruce.**
- 4) Zhotovitel uhradí objednateli smluvní pokutu ve výši **1.000,- Kč za každou vadu a započatý den v případě prodlení s dohodnutým termínem na odstranění vad v záruce.**
- 5) Zhotovitel uhradí objednateli smluvní pokutu ve výši **1.000,- Kč za každý započatý den prodlení s termíny uvedenými v čl. III. odst. 1 a 3 Smlouvy a termínem uvedeným v čl. IV. odst. 9 smlouvy.**
- 6) V případě **nedodržení kvalitativních parametrů prací a použitých materiálů** má objednatel právo účtovat zhotoviteli smluvní pokutu ve výši **1.000,- Kč za každý jednotlivý případ.**
- 7) V případě porušení čl. XIII. odst. 2 této smlouvy má objednatel právo účtovat zhotoviteli smluvní pokutu ve výši **1.000,- Kč za každý jednotlivý případ a každý den, kdy dílo provádí poddodavatel, kterého objednatel písemně neschválil.**

- 8) V případě jakéhokoli **dalšího porušení této smlouvy nad rámec případů v tomto článku uvedených, má objednatel právo účtovat zhotoviteli smluvní pokutu ve výši 1.000,- Kč za každý den prodlení a jednotlivý případ porušení, pokud zhotovitel porušení neodstraní do 3 dnů** poté, co byl na porušení objednatelem písemně upozorněn.
- 9) V případě opoždění objednatele s úhradou daňového dokladu má zhotovitel právo požadovat smluvní pokutu max. **ve výši 0,05 %** z nezaplacené částky za každý den prodlení. Objednatel není v prodlení s plněním své povinnosti platit cenu díla, pokud je zhotovitel v prodlení s plněním kterékoliv své povinnosti dle této smlouvy.
- 10) Zaplacením smluvní pokuty není zhotovitel zbaven povinnosti příp. závady odstranit nebo použít materiál v odpovídající kvalitě.
- 11) Zaplacením smluvních pokut nezaniká právo objednatele na náhradu škody.
- 12) Smluvní strany jsou oprávněny požadovat náhradu škody způsobené porušením povinností, na kterou se vztahuje smluvní pokuta, a domáhat se náhrady škody nehledě na částku uhrazené smluvní pokuty. Právo kterékoliv smluvní strany na náhradu škody vzniklé v souvislosti s porušením této smlouvy může být uplatněno samostatně.
- 13) Právo stran na zaplacení smluvní pokuty nebo na náhradu škody, které už existuje v době odstoupení od této smlouvy, není odstoupením dotčeno.
- 14) Objednatel si vyhrazuje právo na úhradu smluvní pokuty formou zápočtu ke kterékoliv splatné pohledávce zhotovitele vůči objednateli.
- 15) Označil-li objednatel v reklamaci, že se jedná o vadu, která brání řádnému užívání díla, případně hrozí nebezpečí škody velkého rozsahu (havárie), sjednávají obě smluvní strany smluvní pokuty v dvojnásobné výši.

VIII. Odpovědnost za škody a pojištění

- 1) Zhotovitel na sebe přejímá zodpovědnost za škody způsobené všemi osobami a subjekty (včetně poddodavatelů) podílejícími se na provádění předmětného díla, a to po celou dobu realizace, tzn. do převzetí díla objednatelem bez vad a nedodělků, stejně tak za škody způsobené svou činností objednateli nebo třetí osobě na zdraví nebo majetku, tzn., že v případě jakéhokoliv narušení či poškození majetku (např. vjezdů, plotů, objektů, prostranství, inženýrských sítí) nebo poškození zdraví osob je zhotovitel povinen bez zbytečného odkladu tuto škodu odstranit a není-li to možné, tak finančně uhradit.
- 2) Za tímto účelem má zhotovitel uzavřenu pojistnou smlouvu platnou po celou dobu realizace díla na pojištění škod způsobených při výkonu činnosti třetí osobě a na škody vzniklé z jakékoliv příčiny na prováděné stavbě včetně materiálů určených k zabudování do díla a včetně zařízení staveniště, a to v plné výši dohodnuté ceny díla.
- 3) Zhotovitel je povinen předložit objednavateli pojistnou smlouvu odpovědnosti za škodu dle požadavků v této smlouvě uvedených, a to do 15 dnů od uzavření této smlouvy o dílo, v originálu nebo úředně ověřené kopii. Pokud zhotovitel tuto svoji povinnost nesplní, je objednatel oprávněn od této smlouvy o dílo odstoupit nebo sjednat vlastní pojistnou smlouvu s tím, že veškeré náklady a platby s tím spojené budou odečteny z ceny díla.
- 4) Zhotovitel se před zahájením provádění díla seznámil se všemi podklady a souvisejícími dokumenty nezbytnými k provedení díla, s faktickou místní situací, jakož i zejména situací na trhu a výhledem budoucího vývoje a s ohledem na zejména takto získané informace a na poslední poznatky a stav vědeckého zkoumání považuje dílo dle této smlouvy (včetně všech příloh a dokumentů souvisejících s dílem) a za podmínek v nich stanovených za řádně a včas proveditelné. Zhotovitel takto výslovně prohlašuje, že neshledal chybu ve výkazu výměr, která by mohla být příčinou případné vady díla.
- 5) Zhotovitel nese riziko změny okolností ve smyslu ustanovení § 1765 občanského zákoníku

IX. Prodloužení lhůty plnění

Zhotovitel je povinen dílo dokončit a předat ve lhůtě uvedené ve smlouvě (v souladu s požadavky objednatele, uvedenými ve smlouvě a v zadávací dokumentaci). Prodloužení lhůty plnění může

požadovat pouze v případech, pokud plnění smlouvy je zpožděno nebo bude zpožděno z kterékoli z následujících příčin:

- neplnění závazků ze smlouvy na straně objednatele
- pozastavení prací z důvodů na straně objednatele (které nejsou důsledkem neplnění závazku zhotovitele)
- v důsledku vyšší moci
- v případě nepříznivých klimatických podmínek, kdy nemůže dojít k předání a převzetí díla nebo provedení díla, je zhotovitel oprávněn přerušit provádění díla na nezbytně nutnou dobu a o tuto dobu se prodlouží termín plnění. Přerušování a opětovné započítání prací bude zaznamenáno ve stavebním deníku a odsouhlaseno objednatelem.

X. Záruky

- 1) Dílo má vady, jestliže provedení díla neodpovídá výsledku určenému v této smlouvě.
- 2) Zhotovitel je povinen provést veškeré práce související s realizací díla v souladu s příslušnými právními předpisy a normami a v souladu s kvalitativními i kvantitativními požadavky objednatele uvedenými v zadávací dokumentaci, se kterou se zhotovitel před podpisem této smlouvy důkladně seznámil.
- 3) Zhotovitel poskytuje objednateli smluvní záruku na otvorové výplně v délce 60 měsíců, na příslušenství v délce stanovené výrobcem, minimálně však v délce 24 měsíců a smluvní záruku za jakost díla (ostatní práce a materiály) v délce 60 měsíců, a to ode dne protokolárního předání díla objednateli bez vad a nedodělků.
- 4) **Pro odstraňování vad zjištěných při předání a převzetí díla, je nástup k odstranění těchto vad nejpozději do 7 dnů** ode dne předání a převzetí díla a **odstranění těchto vad nejpozději do 15 dnů ode dne nástupu k odstranění vad**, pokud nebude s ohledem na charakter vady se zástupcem objednatele dohodnuta lhůta delší.
- 5) **Pro odstraňování vad v záruce, je nástup k odstranění záruční vady nejpozději do 7 dnů** ode dne jejího prokazatelného oznámení (např. z předávacího protokolu, dopisem, faxem, elektronickou poštou) a **odstranění těchto vad nejpozději do 15 dnů** od jejich oznámení, pokud nebude s ohledem na charakter vady se zástupcem objednatele dohodnuta lhůta delší.

XI. Předání a převzetí díla

- 1) Předání a převzetí díla provede zástupce objednatele a zhotovitele, nebo osoba k tomu oprávněná v místě plnění díla.
- 2) Objednatel souhlasí s předáním a převzetím jednotlivých částí díla, ihned po jejich ukončení.
- 3) Objednatel souhlasí s předáním a převzetím díla i před uplynutím smluvního termínu.
- 4) O předání a převzetí díla pořídí zhotovitel s objednatelem zápis o předání a převzetí díla (dále jen „předávací protokol“). Zhotovitel je povinen objednateli předvést při předání díla jeho způsobilost sloužit svému účelu.
- 5) Objednatel souhlasí s převzetím díla, které vykazuje drobné vady a nedodělky nebránící v užívání díla. V takovém případě se tyto vady a nedodělky uvedou do předávacího protokolu. Jsou-li vadou nebo nedodělkem zednické práce, pak se přímo do předávacího protokolu uvede lhůta k jejich odstranění, nejdéle však do 15 dnů od podpisu předávacího protokolu.
- 6) Všechny vady a nedodělky uvedené v předávacím protokolu je zhotovitel povinen odstranit bezplatně ve sjednané lhůtě.
- 7) Dílo bude splněno protokolárním předáním a převzetím, případně odstraněním poslední drobné vady nebo nedodělku uvedené v předávacím protokole. Současně budou předány veškeré doklady, potřebné pro uvedení díla do trvalého užívání, zejména, revize, certifikáty, atesty, zápisy o provedených zkouškách a především projektová dokumentace skutečného provedení stavby.
- 8) Objednatel se zavazuje dohodnutým způsobem spolupůsobit a zhotovitelem řádně a včas dokončené dílo bez vad převzít a zaplatit sjednanou cenu.
- 9) Pokud je to nezbytné k řádnému provedení díla, je zhotovitel oprávněn vyžadovat součinnost objednatele. V takovém případě je zhotovitel povinen o součinnost požádat předem a poskytnout

k tomu objednateli přiměřenou lhůtu. Pokud objednatel oznámí zhotoviteli, že poskytnutá lhůta není přiměřená a zároveň oznámí lhůtu ke splnění požadované součinnosti, je pro smluvní strany závazná takto objednatelům určená lhůta. Zhotovitel je povinen žádat o součinnost objednatele písemně; pouze v urgentních případech, kdy je nezbytná okamžitá reakce objednatele, je zhotovitel oprávněn požádat kontaktní osoby objednatele o součinnost ústně, telefonicky či emailem a v písemné podobě tuto žádost zaslat dodatečně.

XII. Právo na odstoupení od smlouvy

- 1) Objednatel má právo na odstoupení od smlouvy o dílo v případě prodlení zhotovitele s termíny dohodnutými v čl. III. odst. 2 a 3 této smlouvy o více jak 5 dnů.
- 2) Objednatel i zhotovitel mají právo na odstoupení od smlouvy o dílo v případech, které předvírají právní předpisy, jimiž se řídí uzavřená smlouva.

XIII. Poddodavatelé

- 1) Zhotovitel je oprávněn využít pro zhotovení dílčích částí díla spolupráce poddodavatelů, uvedených v seznamu poddodavatelů podílejících se na plnění předmětu této smlouvy a poddodavatelů, prostřednictvím kterých prokázal některý z kvalifikačních předpokladů. Zhotovitel odpovídá za řádnost a včasnost provedení díla, jako by toto prováděl sám. Zhotovitel je povinen na žádost objednatele předkládat v průběhu provádění díla aktuální písemný seznam všech svých poddodavatelů.
- 2) Změna poddodavatele oproti seznamu týkající se druhu a rozsahu jeho plnění je v průběhu plnění díla možná pouze po písemném souhlasu objednatele. Změna poddodavatele, prostřednictvím kterého byla prokázána kvalifikace (to se týká i realizačního týmu), je v průběhu plnění díla možná v důsledku objektivně nepředvídatelných skutečností a pouze za předpokladu, že náhradní poddodavatel prokáže splnění kvalifikace ve shodném rozsahu jako poddodavatel původní a rovněž po předchozím písemném souhlasu objednatele.
- 3) Zhotovitel odpovídá objednateli, že poddodavatelé budou disponovat potřebnými oprávněními, odbornou kvalifikací a dostatkem odborných zkušeností pro provedení poddodávky, budou provádět předmět poddodávky sami přímo pro objednatele a že poddodavatelé nebudou převážnou část činnosti zadávat dalším podzhotovitelům nebo osobám nemajícím příslušná oprávnění pro činnost nebo povolení k výkonu práce na území ČR.
- 4) Za způsob provedení a kvalitu prací poddodavatelů na předmětu poddodávky díla, za jednání poddodavatele při plnění poddodávky, za škody na díle způsobené jednáním nebo opomenutím kterýmkoliv poddodavatelem v průběhu provádění díla odpovídá zhotovitel objednateli jako by tyto činnosti prováděl nebo porušení či škody způsobil sám.
- 5) Zhotovitel v příslušné smlouvě uzavírané s kterýmkoliv poddodavatelem o provedení poddodávky zaváže poddodavatele k povinnosti dodržovat pokyny a instrukce osoby pověřené objednatelům k výkonu technického či jiného dozoru, jakož k povinnosti na žádost objednatele předložit doklady a poskytnout informace o způsobu provádění poddodávky (použitých materiálech, technologiích). V případě pochybností objednatele o odbornosti či kvalitě prováděných prací poddodavatele, je objednatel oprávněn vyzvat zhotovitele k zastavení takových činností a žádat změnu poddodavatele. Zhotovitel je povinen vyhovět žádosti objednatele a bezodkladně mu předložit k odsouhlasení náhradního poddodavatele.

XIV. Doložky

- 1) Smluvní strany berou na vědomí, že tato smlouva bude uveřejněna v registru smluv podle zákona č. 340/2015 Sb., o zvláštních podmínkách účinnosti některých smluv, uveřejňování těchto smluv a o registru smluv (zákon o registru smluv).
- 2) Smluvní strany berou na vědomí, že jsou povinny označit údaje ve smlouvě, které jsou chráněny zvláštními zákony (obchodní, bankovní tajemství, osobní údaje, ...) a nemohou být poskytnuty, a to šedou barvou zvýraznění textu. Neoznačení údajů je považováno za souhlas s jejich uveřejněním a za souhlas subjektu údajů.

- 3) Smlouva nabývá účinnosti nejdříve dnem uveřejnění v registru smluv podle § 6 odst. 1 zákona č. 340/2015 Sb., o zvláštních podmínkách účinnosti některých smluv, uveřejňování těchto smluv a o registru smluv (zákon o registru smluv).
- 4) Smluvní strany berou na vědomí, že plnění podle této smlouvy poskytnutá před její účinností jsou plnění bez právního důvodu a strana, která by plnila před účinností této smlouvy, nese veškerou odpovědnost za případné škody takového plnění bez právního důvodu, a to i v případě, že druhá strana takové plnění přijme a potvrdí jeho přijetí.

XV. Ostatní ujednání

- 1) Pokud není ve smlouvě uvedeno jinak, řídí se smluvní strany příslušnými ustanoveními občanského zákoníku.
- 2) Obě smluvní strany prohlašují, že tato smlouva odpovídá jejich pravé vůli a že souhlasí s celým jejím zněním a na důkaz toho smlouvu vlastnoručně podepisují.
- 3) Tato smlouva je vyhotovena ve čtyřech stejnopisech, z nichž každá ze smluvních stran obdrží po dvou vyhotoveních.
- 4) Smlouva nabývá platnosti dnem podpisu obou smluvních stran.
- 5) Smluvní strany souhlasí, že tato smlouva bude zveřejněna na webových stránkách Statutárního města Liberec (www.liberec.cz), s výjimkou osobních údajů fyzických osob uvedených v této smlouvě.
- 6) Smlouvy lze měnit či doplňovat pouze formou písemných číslovaných dodatků.

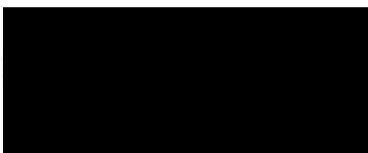
XVI. Přílohy smlouvy

Povinné přílohy smlouvy o dílo tvoří:

1. Cenová nabídka včetně výpisu prvků

V Kuřimi dne 7. 1. 2019

Za zhotovitele:

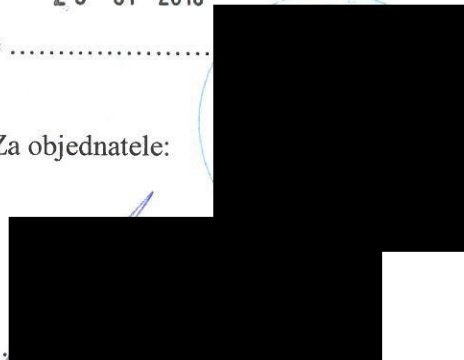


Ing. Tomáš Mazel
jednatel

25 -01- 2019

V Liberci dne

Za objednatele:



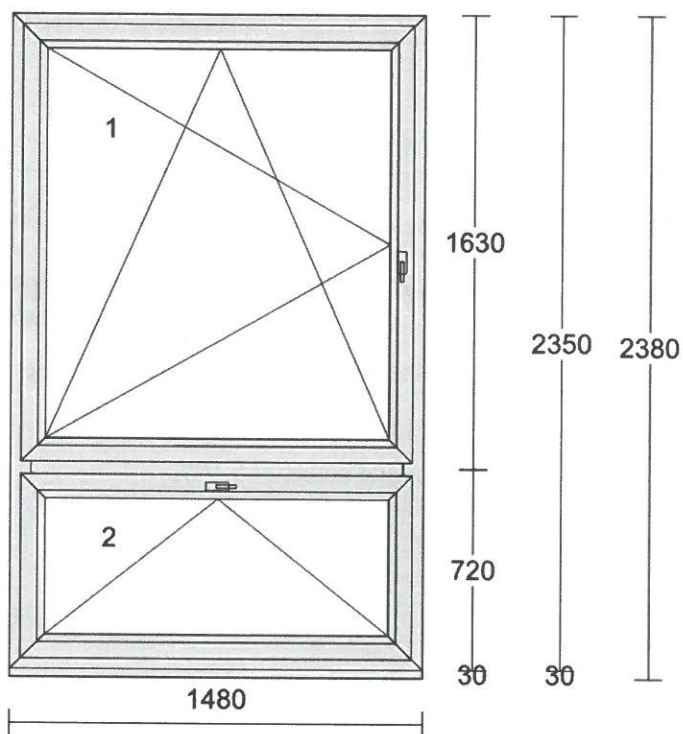
Ing. Jiří Němeček, CSc.
náměstek primátora

Cenová nabídka – výpis prvků

Akce: „ZŠ Liberec Česká – výměna oken 2. etapa“

Pozice 1

množství 13 ks

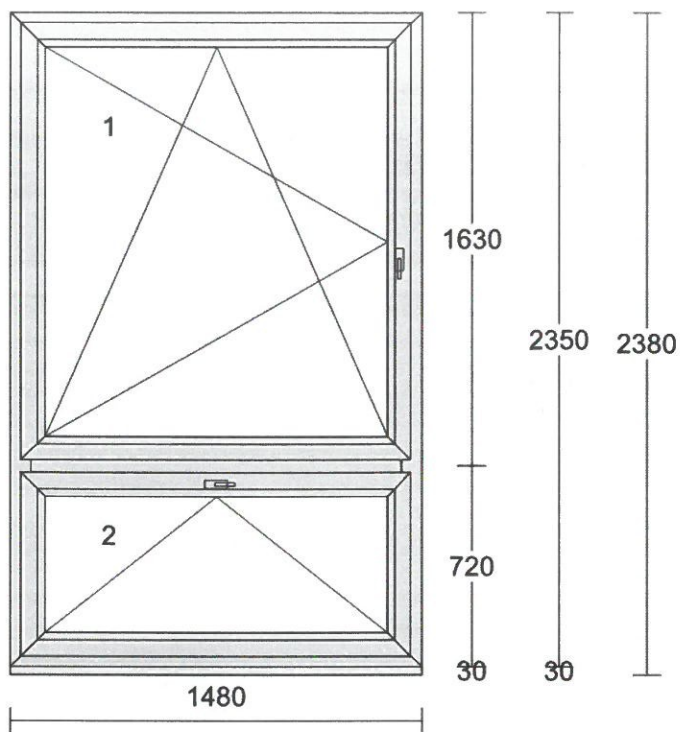


Dodávka a montáž zatemňujících textilních rolet vč. bočních krycích lišt, uchycení na křídlo okna, ovládání řetízkem, látka: dle výběru ze vzorníku, rozměr dle pozic, jedna pozice obsahuje dvě rolety

cena za pozici celkem 111.780,-

Pozice 2

množství 2 ks

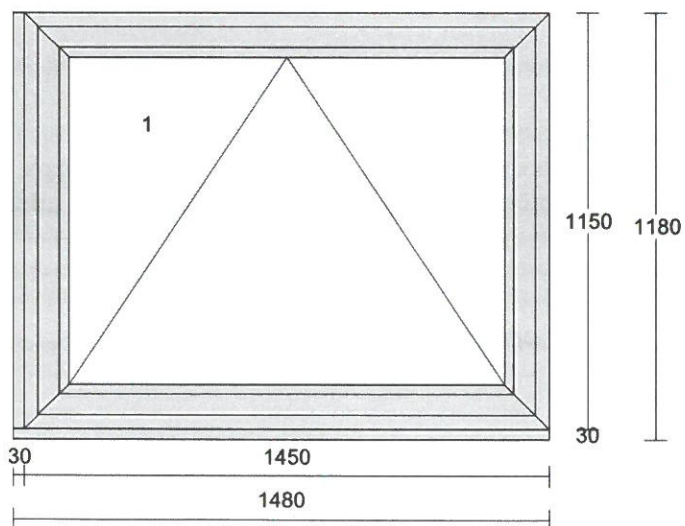


Dodávka a montáž interiérových žaluzii, rozměr dle pozic, jedna pozice obsahuje dvě žaluzie
Lamela bílá, krycí lišta bílá, provázek bílý

cena za pozici celkem 15.199,-

Pozice 3

množství 4 ks

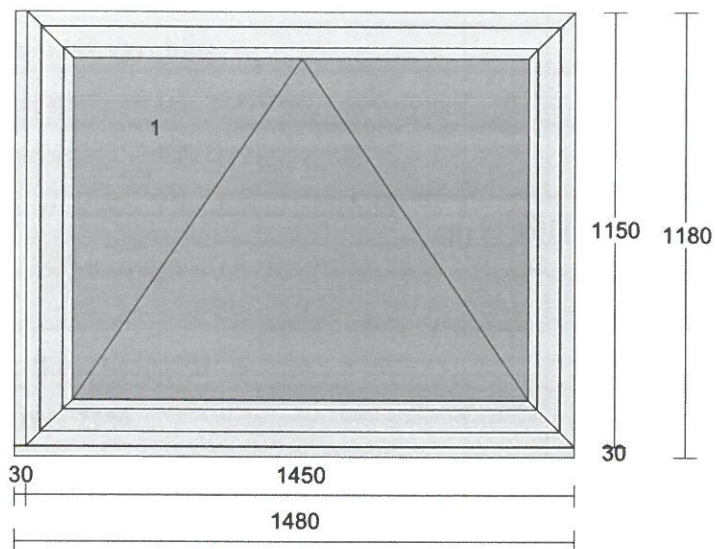


Dodávka a montáž klíčkových ovladačů
Barva: bílá, délka 3m

cena za pozici celkem 47.338,-

Pozice 4

množství 2 ks



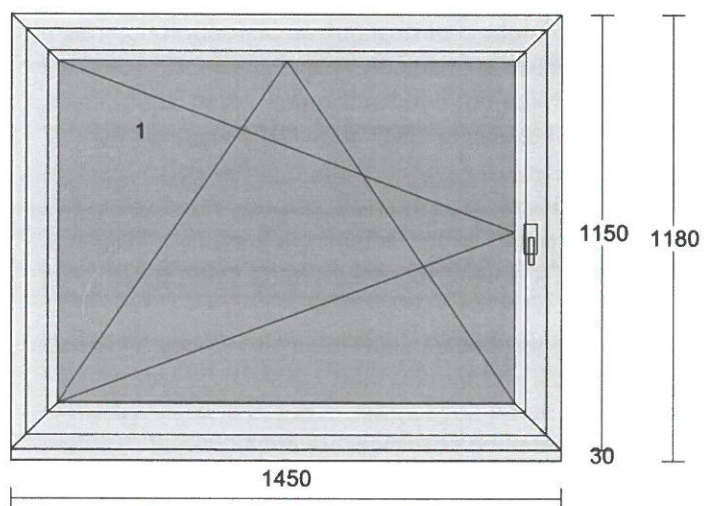
Sklo: kůra čirá

Dodávka a montáž klíčkových ovladačů
Barva: bílá, délka 3m

cena za pozici celkem 25.994,-

Pozice 5

množství 2 ks

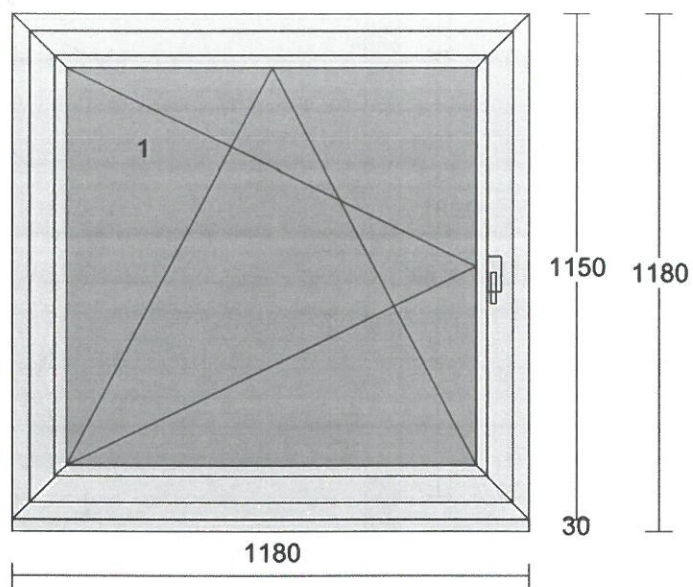


Sklo: kůra čirá

cena za pozici celkem 8.879,-

Pozice 6

množství 1 ks

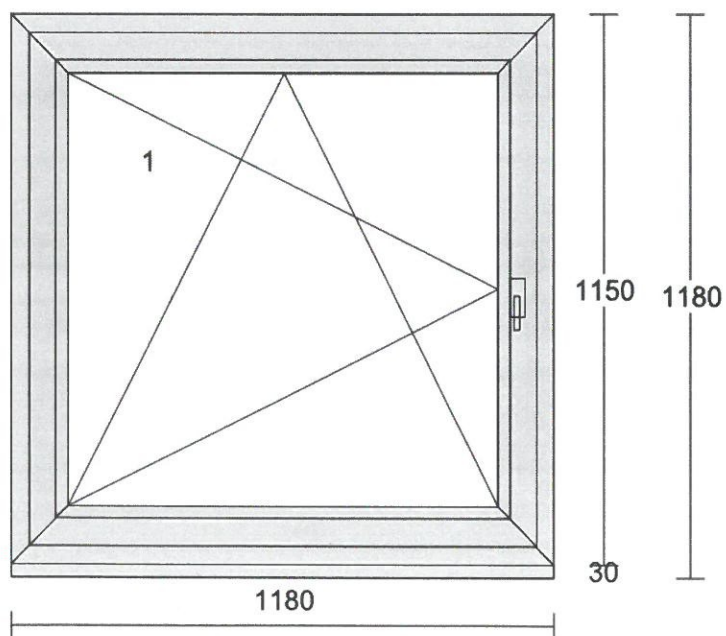


Sklo: kůra čirá

cena za pozici celkem 4.439,-

Pozice 7

množství 1 ks



cena za 1 ks 2.882,- cena za pozici celkem 2.882,-

celková cena pozice 1-7	216.511,- Kč
demontáž s likvidací	11.978,- Kč
montáž výrobků	26.054,- Kč
zednické práce, začištění	44.917,- Kč
parapety vnitřní, vč.montáže	7.990,- Kč
pozink plech venkovní přechod	2.550,- Kč
rezerva (nesoudržnost omítek ve špaletách)	20.000 Kč
<hr/>	
celkem bez DPH	330.000,- Kč
DPH 21%	69.300,- Kč
<hr/>	
konečná suma s DPH	399.300,- Kč

- Zobrazení prvků je při pohledu z interiéru, křídla jsou otevíravě-sklopná vždy do interiéru, pokud není v textu u položky psáno jinak.
- Barva bílá.
- velikost oken po zaměření bude před zahájením výroby odsouhlaseno objednatelem!
- Stavební hloubka rámu min. 74mm, křídla min. 78mm. Kovové armovací výztuže alespoň 2mm.
- Zateplený podokenní osazovací (podkladní) profil.
- Utěsnění komprimační páskou mezi zatepleným podokenním osazovacím (podkladním) profilem a rámečkem okna.
- Součinitel prostupu celého prvku $U_w = 1,0 \text{ W/m}^2\text{K}$
- Plastový distanční rámeček skla (např. Swisspacer, Superspacer nebo TGI-W)
- Středové okenní těsnění
- Kvalitní celoobvodové kování, s kvalitní povrchovou úpravou proti korozi (např. Roto, Maco..) a garancí dlouholeté dostupnosti náhradních dílů. Okenní klička polohovatelná v úhlu 45°.
- Utěsnění přípojovací spáry po celém obvodu dle ČSN pomocí parotěsných a paropropustných pásek, popř. pásek komprimačních (po odsouhlasení TDI)
- Vnitřní parapety PVC nebo DTD potažené fólií v barvě okna, s mírným sklonem do místnosti. Vyzdívka do úrovně podokenního osazovacího (podkladního) profilu okenního prvku.
- Zakrytí kobereců, podlah, radiátorů atd. krycí fólií
- Zednické zapravení a výmalba vnitřních špalet kolem rámu celého okna v rozsahu zednických prací (minimálně od rámu k hraně špalety). Barevnost stávající - barevné odstíny odsouhlasí TDI
- Zednické zapravení venkovních špalet, přípojovací spára nad 4mm bude zednický zapravena i s komprimační páskou venkovní omítkou s ohledem na stávající členění a barevnost. Rozsah výmalby v celém rozsahu zednických prací. Barevnost odsouhlasí TDI. Čela exteriérových parapetů budou zednický zapravena do venkovní špalety.
- Zhotovitel doloží – Certifikát tepelné prostupnosti celé otvorové výplně (U_w a U_d) dle ČSN. Certifikát použitého zasklení U_g , prohlášení o shodě a CE štítek. Manuál pro užívání, údržbu a seřízení.
- Zhotovitel na svou zodpovědnost provede zaměření, demontáž stávající otvorové výplně a následné osazení nové otvorové výplně tak, aby zachoval stávající oplechování, které při následné montáži otvorové výplně bude dostatečně zasazeno do okapové hrany plastového rámu. Cílem je minimalizovat nutnost dodatečné montáže přechodové lišty. V případě, že nelze otvorovou výplň osadit bez přechodové lišty, bude použita přechodová lišta stejného materiálu a povrchové úpravy na náklady zhotovitele.
- Záruka 5 let na okna, 2 roky na příslušenství
- Jednotlivé prvky budou osazeny krytkami odvodu kondenzátu, při kotvení turbošrouby též osadit krytky hlav šroubů.
- Úklid staveniště

