



DODATEK Č. 1 KE SMLOUVĚ O DÍLO

uzavřený podle ust. § 2586 a násl. zákona č. 89/2012 Sb., občanský zákoník, ve znění pozdějších předpisů (dále jen „občanský zákoník“) na akci:

„DS Krásné Březno - výměna výplní otvorů pavilonů A, B, C“

SMLUVNÍ STRANY

1. Statutární město Ústí nad Labem

se sídlem: Velká Hradební 2336/8, 401 00 Ústí nad Labem
Zastoupeno: Mgr. Ing. Petrem Nedvědickým, primátorem
IČ: 000 81 531
Osoba oprávněna jednat
ve věcech smluvních: PhDr. Jana Müllerová, PhD., vedoucí odboru městských organizací a školství MmÚ
Osoba oprávněna jednat
ve věcech technických:
bankovní spojení:
číslo účtu:

(dále jen „objednatel“ nebo „Objednatel“ nebo „smluvní strana“)

a

2. INT-EX, s.r.o.

zastoupená/ý: Ing. Romanem Skokanem, jednatelem společnosti
se sídlem: Hoření 2501, 400 11 Ústí nad Labem
IČO: 25039580
DIČ: CZ25039580
bankovní spojení:
číslo účtu:
Pověřená osoba k jednání: Ing. Roman Skokan

(dále jen „zhotovitel“ nebo „Zhotovitel“ nebo „smluvní strana“)

(„objednatel“ a „zhotovitel“ také společně jako „smluvní strany“)

uzavřeli níže uvedeného dne, měsíce a roku tento **dodatek č. 1 ke Smlouvě o dílo ze dne 08. 11. 2018:**

Při plnění veřejné zakázky došlo ke změně požadavků ze strany zhotovitele:



Zhotovitel požaduje dodat rozšířené rámy u samostatných oken s ohledem na možné budoucí zateplení obvodových zdí budov, viz návrh změnového listu.

Z uvedeného důvodu se smluvní strany dohodly na změně termínu dokončení díla uvedeného v článku IV. odst.2 a na navýšení ceny díla uvedené v článku V., odst. 1 a to následovně:

IV. Místo a čas plnění díla

2. Zhotovitel se zavazuje, že kompletní dílo bude hotovo do 31.05.2019

V. Cena za dílo

Cena díla je stanovena ve výši 3 476 166,- Kč.

(slovy tři miliony čtyři sta sedmdesát šest tisíc jedno sto šedesát šest korun českých) bez DPH

DPH 521.425,-Kč.

Cena díla je stanovena ve výši 3 997 591,- Kč.

(slovy tři miliony devět set devadesát sedm tisíc pět set devadesát jedna koruna česká) s DPH.

Celková částka, která bude zhotoviteli vyplacena, se oproti původní ceně navýší o 189 690,- Kč bez DPH, (218.143,50,- Kč vč. DPH).

Ostatní ujednání smlouvy zůstávají nezměněna.

V Ústí nad Labem dne: **16. 01. 2019**

V Ústí nad Labem *22. 1. 2019*

Zhotovitel:

Objednatel:

PhDr. Jana Müllerová, Ph.D.
vedoucí odboru městských
organizací a školství
Magistrátu města
Ústí nad Labem

INT-EX, s.r.o.
Ing. Roman Skokan
jednatel společnosti

Přílohy:
návrh změnového listu

Výroba a montáž: plastová a dřevěná okna, výlohy, zimní zahrady, dveře, žaluzie, vestavěné skříně na míru

NÁVRH ZMĚNOVÉHO LISTU - VÍCEPRÁCE / MĚNĚPRÁCE

Objednatel: Statutární město Ústí nad Labem
 Velká Hradební 2336/8, 401 00 Ústí nad Labem

Zhotovitel: INT-EX, s. r. o., IČO: 25039580
 Hoření 2501, 400 11 Ústí nad Labem

Název akce: Výměna oken DS Krásné Březno

Na základě požadavku objednatele, aby výplně otvorů, resp. jejich rámy splňovaly požadavek na možné budoucí zateplení objektu včetně špalet, připravil zhotovitel návrh opatření, které by toto umožňovalo. Varianta kalkulovaná v rámci výběrového řízení počítala s použitím klasického okenního rámu pohledově širší 64 mm. Při zapuštění rámu za ostění v hloubce cca 35 mm by pak zbývající viditelná šířka rámu byla cca 30 mm. Vzhledem k tvaru profilu a k rozdílné šířce stavebních otvorů by pak pro případné zateplení zbylo 15-20 mm, ALE V TOMTO PŘÍPADĚ BY JIŽ PO ZATEPLENÍ NEBYL POGLEDOVĚ VIDITELNÝ RÁM!!! (resp. 0-10 mm). Také by došlo k tomu že, v nadpraží by byly zakryty odvětrávací otvory.

Proto zhotovitel navrhuje použití širšího sanačního rámu o pohledové šíři 84 mm. V takovém případě by i po zateplení EPS 20 mm (plus 10 mm omítka) byl rám viditelný v pohledové šíři 15-20 mm. OBĚ VARIANTY JSOU ZKRESLENY V PŘÍLOZE - OBR. 1 A OBR. 2. Tato varinata by znamenala zvýšení ceny, které je vyčísleno dále. Rozšíření rámu je navrženo pouze pro samostatná okna. U vyzdívaných balkonových stěn zhotovitel zajistí, aby zůstala na rámu dostatečná pohledová šíře pro budoucí zateplení za použití užšího rámu.

Pokud by objednatel požadoval hlubší zateplení špalety (40mm a více), musely by se rámy oken rozšířit o další přídatné profily. Tuto variantu ale vzhledem k tomu, že v běžné praxi je zateplení 20-30mm dostatečné a vzhledem k extrémním dodatečným nákladům nedoporučujeme.

VYČÍSLENÍ

POLOŽKA		JEDN.	CENA	množství	ZMĚNA - VÍCEPRÁCE(+) MĚNĚPRÁCE (-)	
Č.	NÁZEV					
původní varianta						
611430 6/RT1	Okno plastové jednoduché 110 x 150 cm OS, čiré sklo	ks	3 215,00 Kč	34	-	109 310,00 Kč
6114313 4	Okno plastové 2dílné se sloupkem 210 x 160 cm OS/O	ks	6 520,00 Kč	86	-	560 720,00 Kč
	měněpráce celkem				-	670 030,00 Kč
varianta se sanačním rámem						
61143067R 1	Okno plastové jednoduché 110 x 150 cm OS, čiré sklo sanační rám pro zateplení min 20mm	ks	4 570,00 Kč	34		155 380,00 Kč
61143134	Okno plastové 2dílné se sloupkem 210 x 160 cm OS/O, sanační rám pro zateplení min 20mm	ks	8 190,00 Kč	86		704 340,00 Kč
	vícepráce celkem					859 720,00 Kč
CELKEM ZMĚNA - VÍCEPRÁCE/MĚNĚPRÁCE						189 690,00 Kč

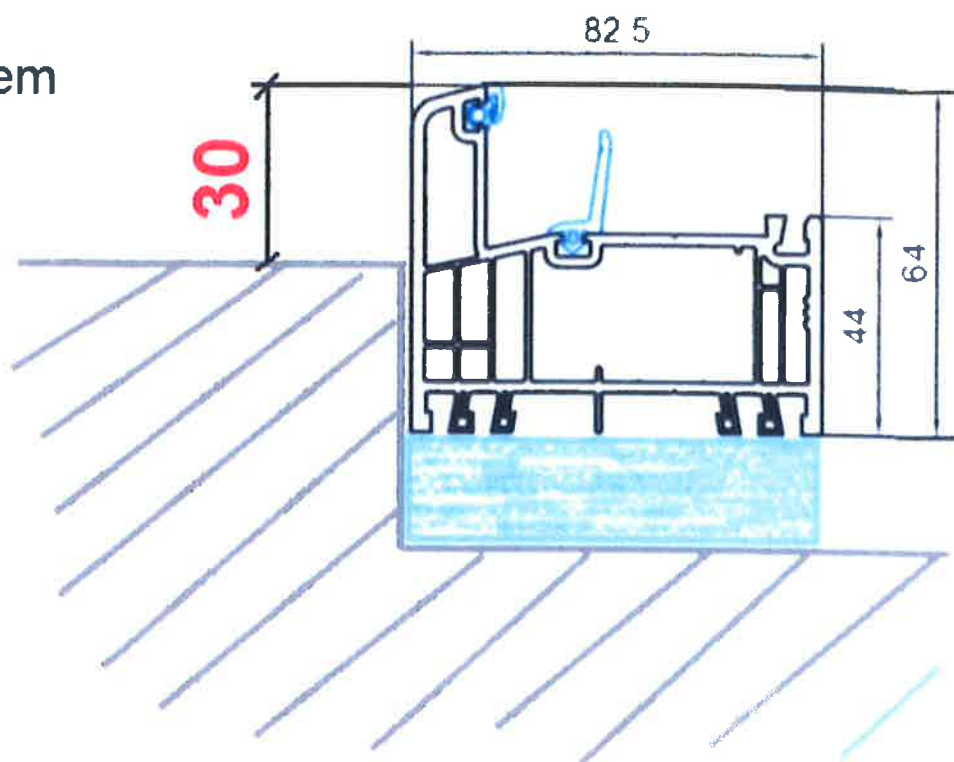
V Ústí nad Labem dne 28.12.2018
 Za zhotovitele zpracoval Ing. Roman Skokan

Přílohy: - obrazová příloha 1 list

INT-EX, s.r.o.
 Hoření 2501, 400 11 Ústí nad Labem.
 IČO: 250 39 580, DIČ: CZ25039580
 Tel/fax: 475 622 874
 472 772 707
 Mobil: 737 261 960-3

OBR. 1

varianta s klasickým rámem
ohledové šíře 64 mm



OBR. 2

varianta s rozšířeným sanačním
rámem pohledové šíře 84 mm -
příprava pro budoucí zateplení

