

DODATEK č. 1

ke kupní smlouvě uzavřené 25. října 2018
na dodávku **nábytku pro Interní pavilón** (dále jen „dodatek č. 1“)

mezi smluvními stranami:

Labikon s.r.o.

se sídlem: Dolní Jasenka 159, 755 01 Vsetín

IČ: 05510732

DIČ: CZ05510732

zapsána v obchodním rejstříku vedeném: Krajským soudem v Ostravě, oddíl C, vložka 67846

bankovní spojení: Komerční banka, a.s.

číslo účtu: [REDACTED]

zastoupená: Pavlem Hrňou
jednatelem

(dále jen „prodávající“)

a

Vsetínská nemocnice a.s.

se sídlem: Nemocniční 955, 755 01 Vsetín

IČ: 268 71 068

DIČ: CZ26871068

zapsán v obchodním rejstříku vedeném Krajským soudem v Ostravě oddíl B, vložka 2946

bankovní spojení: UniCredit Bank Czech republik and Slovakia, a.s.

číslo účtu: [REDACTED]

zastoupena: Ing. Věrou Prouskovou, MBA
místopředsedkyní představenstva

(dále jen „kupující“)

Prodávající a kupující jsou dále označeny rovněž jako „smluvní strana“ či společně jako „smluvní strany“.

V souladu § 222 odst. 4 zákona č. 134/2016 Sb., o zadávání veřejných zakázek, v platném znění, se mění následující články a odstavce uzavřené kupní smlouvy a její přílohy, na dodávku **nábytku pro Interní pavilón** z důvodu změn položek v Příloze č. 4 - Položkový rozpočet předmětu plnění, takto (*změna smlouvy uvedena kurzívou*):

I.

Předmět smlouvy

1. Na základě této smlouvy se prodávající zavazuje dodat kupujícímu nový **nábytek pro Interní pavilón** dle příloh:

- a) Příloha č. 1 - Krycí list nabídky,
- b) Příloha č. 2 - Požadavek na předmět plnění,
- c) Příloha č. 3 - Schémata částí předmětu plnění
- d) Příloha č. 4 - Položkový rozpočet předmětu plnění
- e) Příloha č. 5 - Barevné a materiálové řešení (nemění se)
(viz Seznam příloh kupní smlouvy)

(dále jen „předmět smlouvy“ či „zboží“) a převést na kupujícího vlastnické právo k předmětu smlouvy. Spolu s předmětem smlouvy budou kupujícímu předány také doklady potřebné pro řádné užívání předmětu smlouvy, tj. zejména návod k použití v českém jazyce dle platné legislativy, záruční list, apod.

II. Kupní cena

1. Kupní cena zboží činí:
3 521 080,00 Kč bez DPH
DPH je 739 427,00 Kč
4 260 507,00 Kč s DPH.

Seznam příloh kupní smlouvy (v aktuálním znění):

- Příloha č. 1 - Krycí list nabídky (Příloha č. 5 Zadávací dokumentace),
Příloha č. 2 - Požadavek na předmět plnění (Příloha č. 6 Zadávací dokumentace),
Příloha č. 3 - Schémata částí předmětu plnění (Příloha č. 7 Zadávací dokumentace),
Příloha č. 4 - Položkový rozpočet předmětu plnění (Příloha č. 8 Zadávací dokumentace).
Příloha č. 5 - Barevné a materiálové řešení (Příloha č. 9 Zadávací dokumentace) - nemění se.

Závěrečná ustanovení

1. Dodatek č. 1 nabývá platnosti dnem jeho podpisu oběma smluvními stranami, a účinnosti zveřejněním v registru smluv.
2. Prodávající výslovně souhlasí se zveřejněním celého obsahu dodatku č. 1.
3. Dodatek č. 1 je uzavřen podle práva České republiky.
4. Dodatek č. 1 se vyhotovuje ve čtyřech stejnopisech s platností originálu, z nichž každá smluvní strana obdrží po dvou vyhotoveních.
5. Smluvní strany shodně prohlašují, že dodatek č. 1 je uzavřen podle jejich pravé a svobodné vůle, nikoliv v tísní, za nápadně nevýhodných podmínek, což stvrzují svými vlastnoručními podpisy.

Ve Vsetíně

dne 27. 12. 2018

Labikon s.r.o.

D
IČ

Pavel Hřna
jednatel

Ve Vsetíně

dne 20. 12. 2018

Vsetínská nemocnice a.s.

Ing. Věra Průsková, MBA
místopředsedkyně představenstva



Příloha č. 1 smlouvy (Příloha č. 5 Zadávací dokumentace)

KRYCÍ LIST NABÍDKY	
ZADAVATEL	
název adresa	Vsetínská nemocnice a.s. Nemocniční 955 755 01 Vsetín
zastoupený funkce	<i>Ing. Věrou Prouskovou, MBA</i> místopředsedkyně představenstva
identifikační číslo	268 71 068
IDENTIFIKACE ZAKÁZKY	
název zakázky	Nábytek pro Interní pavilón
druh zadávacího řízení	Zjednodušené podlimitní řízení
ÚČASTNÍK ZADÁVACÍHO ŘÍZENÍ	
název adresa sídla podnikání	Labikon s.r.o., Dolní Jasenka 159, 755 01 Vsetín
IČ a DIČ	055 10 732; CZ 055 10 732
datová schránka	g3tttd5
bankovní spojení	Komerční banka, a.s.
číslo účtu	██████████
telefon / fax	██████████
e-mail	██████████
Kontaktní osoba ve věci zakázky	
jméno, příjmení, titul	Pavel Hrňa
funkce	jednatel
telefon	██████████
e-mail	██████████



NABÍDKOVÁ CENA ZA PŘEDMĚT PLNĚNÍ (hodnotící kritérium č. 1)		váha kritéria 80 %
Celková cena za celý předmět plnění bez DPH (Kč)	DPH (Kč)	cena včetně DPH (Kč)
(K1) 3 521 080,00	739 427,00	4 260 507,00

Hodnota (K1) bude uvedena v **příloze č. 4** (Návrh kupní smlouvy).

Požadavky na nabídkovou cenu:

- nabídková cena je stanovena jako celková nabídková cena za kompletní splnění předmětu plnění,
- nabídková cena je stanovena jako maximální a její překročení je nepřipustné,
- nabídková cena obsahuje ocenění všech nákladů a plnění účastníka nutných k řádnému splnění předmětu plnění, tj. zahrnuje ocenění veškerých činností, souvisejících výkonů nutných k naplnění účelu a cíle plnění předmětu plnění.

ZÁRUKA (hodnotící kritérium č. 2)	váha kritéria 20 %
Délka záruky na celý předmět plnění v měsících*	(K2) 72

* Zadavatel požaduje minimální délku záruky 60 měsíců od data protokolárního předání předmětu plnění. Nejvyšší počet bodů bude přidělen za délku záruky 120 měsíců, delší záruka už při hodnocení nebude zohledněna.

Upozornění

V případě, že ve vyplněných tabulkách všech kritérií se objeví 0,0 (nulové plnění), bude zadavatel pro účely výpočtu počítat s hodnotou 0,01 (jedna setina).

Ve Vsetíně dne 27. 12. 2018

D
IČ

.....
podpis účastníka zadávacího řízení

účastník: **Labikon s.r.o.**

jméno, příjmení, titul: **Pavel Hrňa**

funkce: **jednatel**

Požadavek na předmět plnění

Název veřejné zakázky: Nábytek pro Interní pavilón

Druh veřejné zakázky: Veřejná zakázka na dodávku

Druh zadávacího řízení: Zjednodušené podlimitní řízení

Pol. číslo	Kód položky	Popis	Počet kusů
58	'361703'	<p>skříň na podložní mísy a močové lahve schéma č. 361703 500/600/1 800 mm materiál nerezová ocel dle ČSN 17240 1-dveřové provedení, uzamykatelné povrch materiálu musí být upraven tak, aby na něm nedocházelo při čištění k ulpívání čistících materiálů hygienicky udržovatelný rezistentní proti běžným dezinfekčním prostředkům vnitřní vybavení - police nebo držáky na podložní mísy a močové lahve</p>	4
59	'361704'	<p>skříň na dezinfekční roztoky schéma č. 361704 400/600/1 800 mm materiál nerezová ocel dle ČSN 17240 1-dveřové provedení, uzamykatelné povrch materiálu musí být upraven tak, aby na něm nedocházelo při čištění k ulpívání čistících materiálů hygienicky udržovatelný rezistentní proti běžným dezinfekčním prostředkům vnitřní vybavení - 4x police s možností přestavení</p>	1
101	'420001'	<p>sestava nábytková - pracovní linka schéma č. 420001 linka pracovní - dolní + horní skříňky d= 2 400 mm / před výrobou nutno doměřit dle skutečného provedení stavby skříň vysoká 1-dveřová (400 mm) zásuvky s plnovýsuvy + policový systém dolní skříňky 1x skříňka policová 1-dveřová (500 mm) 1x skříňka 3-zásuvková (400 mm) 1x skříňka policová 1-dveřová (500 mm) horní skříňky 1x skříňka policová 1-dveřová, plně dveře (500 mm) 1x skříňka policová 1-dveřová prosklená (400 mm) 1x skříňka policová 1-dveřová (500 mm) 1-2 skříňky uzamykatelné skříňka nízká 4 uzamykatelné boxy pro osobní věci personálu (600 mm) každý box se 2 klíči každý box s jiným zámekem nutno dodržet D2.01.01-003 Barevné a materiálové řešení (viz Příloha č. 9)</p>	1
102	'420007'	<p>sestava nábytková - linka pracovní schéma č. 420007 linka pracovní - dolní + horní skříňky d= 1 500 mm / před výrobou nutno doměřit dle skutečného provedení stavby dolní skříňky 1x skříňka policová 1-dveřová (550 mm) 1x skříňka policová 1-dveřová (550 mm) horní skříňky 1x skříňka policová 1-dveřová (550 mm) 1x skříňka policová 1-dveřová (550 mm) skříň vysoká 1-dveřová (400 mm) zásuvky s plnovýsuvy + policový systém nutno dodržet D2.01.01-003 Barevné a materiálové řešení (viz Příloha č. 9)</p>	0
103	'420019'	<p>sestava nábytková - kartotéky, skříň šatní, skříňka s boxy schéma č. 420019 sestava nábytková - kartotéky, skříň šatní, skříňka boxová d= 3000 mm / před výrobou nutno doměřit dle skutečného provedení stavby skříň 2-dílná - š= 600 mm 2x šatní skříň 2x dveře, stejný směr otevírání 2x zámek, každý jiný v každém oddílu: 1x police dolní 1x police horní 1x tyč šatní výsuvná skříňka - š= 600 mm se 4-mi boxy pro osobní věci, každý box uzamykatelný se 2 klíči 1x nika kartotéka kovová: š= 1 800 mm kartotéka dvojitá 2x450/600/1630 - 2 ks, sloupec á 5 zásuvek vnitřní rozměr zásuvky pro karty velikosti A5 centrální blokace a centrální uzamykání všech zásuvek možnost vysunutí jedné zásuvky se zablokováním vysunutí dalších nosnost jedné zásuvky 40 kg plný 100% výsuv zásuvek samochůdné dověšení zásuvky bez nutnosti zatlačit na zásuvku, aby se úplně zavřela přesné teleskopické vedení s kuličkovými ložisky pro každou zásuvku zalisovanými v plastu pro lehký a tichý chod zařízení proti převážení (nelze vysunout víc zásuvek najednou) možnost doplnění dělicími příčkami nutno dodržet D2.01.01-003 Barevné a materiálové řešení (viz Příloha č. 9)</p>	1
104	'420029'	<p>sestava nábytková - linka pracovní schéma č. 420029 linka pracovní - dolní + horní skříňky d= 800 mm / před výrobou nutno doměřit dle skutečného provedení stavby dolní skříňky 1x skříňka policová 2-dveřová (800 mm) horní skříňky 1x skříňka policová 2-dveřová (800 mm) nutno dodržet D2.01.01-003 Barevné a materiálové řešení (viz Příloha č. 9)</p>	1
105	'420032'	<p>sestava nábytková - linka pracovní schéma č. 420032 linka pracovní - dolní d= 2450 mm / před výrobou nutno doměřit dle skutečného provedení stavby dolní skříňky 2x skříňka policová 1-dveřová (á 600 mm) 1x prostor pro chladničku (650 mm) 1x skříňka 3-zásuvková (600 mm) nutno dodržet D2.01.01-003 Barevné a materiálové řešení (viz Příloha č. 9)</p>	3

106	'420033'	sestava nábytková - linka pracovní schéma č. 420033 linka pracovní - dolní + horní skříňky d= 2 800 mm / před výrobou nutno doměřit dle skutečného provedení stavby dolní skříňky 1x skříňka policová 2-dvěřová (800 mm) 2x skříňka 3-zásuvková (á 400 mm) horní skříňky 2x skříňka policová 2-dvěřová (á 800 mm) skříň vysoká 1-dvěřová (400 mm) zásuvky s pinovýsuvy + policový systém skříň vysoká policová 2-dvěřová - lékárna (800 mm), horní skříňky Al rámeček 6x police uzamykatelná, jednotný klíč nutno dodržet D2.01.01-003 Barevné a materiálové řešení (viz Příloha č. 9)	3
107	'420040'	skříň 4-dílná - 4x šatní skříň, nástavec schéma č. 420040 d= 1 200 mm / před výrobou nutno doměřit dle skutečného provedení stavby skříň 4-dílná - 4x šatní skříň, nástavec skříň šatní čtyřdílná vč. soku 4 x dveře, stejný směr otevírání 4x zámek, každý jiný v každém oddílu: 1x police dolní 1x police horní 1x výsuvný věšák nástavec na skříň 2-dvěřový 1x police nutno dodržet D2.01.01-003 Barevné a materiálové řešení (viz Příloha č. 9)	1
108	'432204'	skříň šatní 2-dvěřová 2- dílná uzamykatelná schéma č. 432204 500/500/2 000 mm skříň šatní 2-dvěřová 2-dílná uzamykatelná kovové provedení 2x šatní oddíl (čistá / špinavá část) 1x zámek v každém oddílu : v dolní části - 1x police v horní části - 1x police 2x tyč šatní nutno dodržet D2.01.01-003 Barevné a materiálové řešení (viz Příloha č. 9)	100
109	'432210'	skříň šatní 2-dvěřová uzamykatelná s lavičí schéma č. 432210 500/810/2 000 mm 2x šatní oddíl (čistá / špinavá část) kovové provedení v každém oddílu : v dolní části - 1x police v horní části - 1x police 2x tyč šatní 1x zámek 1x lavička nutno dodržet D2.01.01-003 Barevné a materiálové řešení (viz Příloha č. 9)	40
110	'432226'	skříň s 8i uzamyk. schránkami na osobní věci personálu, sokl schéma č. 432226 600/500/2 020 mm 8x box uzamykání jednotlivých boxů, každý s 2 klíči nutno dodržet D2.01.01-003 Barevné a materiálové řešení (viz Příloha č. 9)	2
111	432227	skříň s 15ti uzamyk. schránkami na osobní věci personálu, sokl schéma č. 432227 900/500/2 020 mm 15x box uzamykání jednotlivých boxů, každý s 2 klíči nutno dodržet D2.01.01-003 Barevné a materiálové řešení (viz Příloha č. 9)	1
112	432228	skříň s 10ti uzamyk. schránkami na osobní věci personálu, sokl schéma č. 432228 600/500/2 020 mm 10x box uzamykání jednotlivých boxů, každý s 2 klíči nutno dodržet D2.01.01-003 Barevné a materiálové řešení (viz Příloha č. 9)	1
113	432229	skříň s 20ti uzamyk. schránkami na osobní věci personálu, sokl schéma č. 432229 1200/500/2 020 mm 20x box uzamykání jednotlivých boxů, každý s 2 klíči nutno dodržet D2.01.01-003 Barevné a materiálové řešení (viz Příloha č. 9)	1
114	'435102'	skříň policová 2-dvěřová uzamykatelná (jednotný klíč), sokl schéma č. 435102 800/580/2 020 mm nutno dodržet D2.01.01-003 Barevné a materiálové řešení (viz Příloha č. 9)	2
115	'435113'	skříň policová 2-dvěřová, sokl schéma č. 435113 800/380/2 020 mm nutno dodržet D2.01.01-003 Barevné a materiálové řešení (viz Příloha č. 9)	8
116	'435198'	skříň policová 2-dvěřová uzamykatelná (jednotný klíč), sokl schéma č. 435198 900/600/2 020 mm nutno dodržet D2.01.01-003 Barevné a materiálové řešení (viz Příloha č. 9)	6
117	'435594'	skříňka nízká zásuvková, sokl schéma č. 435594 800/600/750 mm skříňka 4-zásuvková nutno dodržet D2.01.01-003 Barevné a materiálové řešení (viz Příloha č. 9)	2
118	435595	skříňka pro uložení podl. mísy, moč. lahve schéma č. 435595 500/400/450 mm výška dle možnosti a dle sifonu ev. 550 mm závěsná pod umyvadlo 1-dvěřová 1x police nutno dodržet D2.01.01-003 Barevné a materiálové řešení (viz Příloha č. 9)	36
119	'437101'	skříň šatní 2-dvěřová uzamykatelná, sokl schéma č. 437101 800/360/2 020 mm 1/3 police 2/3 šatní výsuv nutno dodržet D2.01.01-003 Barevné a materiálové řešení (viz Příloha č. 9)	3
120	'437107'	skříň policová 2-dvěřová, horní část prosklená, uzamykatelná, sokl schéma č. 437107	23

	800/360/2 020 mm horní část prosklená dolní část plná 1x klíč nutno dodržet D2.01.01-003 Barevné a materiálové řešení (viz Příloha č. 9)	
121	'437190' skříň policová - dolní část dveře, horní část otevřená, sokl schéma č. 437190 450/700/2 020 mm 5x police nutno dodržet D2.01.01-003 Barevné a materiálové řešení (viz Příloha č. 9)	2
122	'437302' skříň nízká policová 2-dvěřová, sokl schéma č. 437302 800/360/750 mm 1x police nutno dodržet D2.01.01-003 Barevné a materiálové řešení (viz Příloha č. 9)	6
123	'437308' skříňka na zdravotní dokumentaci - uzamykatelná, sokl schéma č. 437308 800/360/750 mm 1x police 2-dvěřová uzamykatelná jednotný klíč nutno dodržet D2.01.01-003 Barevné a materiálové řešení (viz Příloha č. 9)	1
124	'437309' skříňka nízká policová, šoupací dveře, sokl schéma č. 437309 800/360/750 mm 1x police 2-dvěřová nutno dodržet D2.01.01-003 Barevné a materiálové řešení (viz Příloha č. 9)	7
125	'437313' skříňka nízká policová, roletové dveře, sokl schéma č. 437313 800/450/750 mm 1x police nutno dodržet D2.01.01-003 Barevné a materiálové řešení (viz Příloha č. 9)	8
126	'437316' skříň policová 2-dvěřová, uzamykatelná, sokl schéma č. 437316 800/360/2 020 mm 5x police nutno dodržet D2.01.01-003 Barevné a materiálové řešení (viz Příloha č. 9)	2
127	'437317' skříň policová -dolní část 2-dvěř., horní část nika, sokl schéma č. 437317 800/360/2 020 mm v dolní části 1x police dolní část 2-dvěřová horní část otevřená - nika nutno dodržet D2.01.01-003 Barevné a materiálové řešení (viz Příloha č. 9)	1
128	'437399' skříňka se 2 uzamyk. schránkami na osobní věci personálu, sokl schéma č. 437399 400/600/750 mm skříňka nízká 2 uzamykatelné boxy pro osobní věci personálu (400 mm) každý box se 2 klíči každý box s jiným zámkem nutno dodržet D2.01.01-003 Barevné a materiálové řešení (viz Příloha č. 9)	2
129	'445115' stůl pracovní jednoduchý se zadním límcem NR schéma č. 445115 1 400/700/850 mm materiál nerezová ocel dle ČSN 17240 hladká deska stolu povrch nerezového materiálu musí být upraven tak, aby na něm nedocházelo při čištění k ulpívání čistících materiálů	1
130	'445120' stůl pracovní jednoduchý bez zadního límce nerez schéma č. 445120 1 800/700/850 mm materiál nerezová ocel dle ČSN 17240 hladká deska stolu povrch nerezového materiálu musí být upraven tak, aby na něm nedocházelo při čištění k ulpívání čistících materiálů	1
131	'445301' stůl pracovní skříňkový se zadním límcem - na dezinf. roztoky schéma č. 445301 1 000/600/850 mm materiál nerezová ocel dle ČSN 17240 hladká deska stolu povrch nerezového materiálu musí být upraven tak, aby na něm nedocházelo při čištění k ulpívání čistících materiálů 2x dvířka zašupovací 2x police	4
132	'446110' skříňka nástěnná uzavřená s jednou policí - NR schéma č. 446110 800/350/600 mm materiál nerezová ocel dle ČSN 17240 hladká deska stolu povrch nerezového materiálu musí být upraven tak, aby na něm nedocházelo při čištění k ulpívání čistících materiálů 2x dvířka zašupovací 1x police	1
133	'446111' skříňka nástěnná uzavřená s jednou policí - NR schéma č. 446111 900/350/600 mm materiál nerezová ocel dle ČSN 17240 povrch nerezového materiálu musí být upraven tak, aby na něm nedocházelo při čištění k ulpívání čistících materiálů 2x dvířka zašupovací 1x police	4
134	'446112' skříňka nástěnná uzavřená s jednou policí - NR schéma č. 446112 1 000/350/600 mm materiál nerezová ocel dle ČSN 17240 hladká deska stolu povrch nerezového materiálu musí být upraven tak, aby na něm nedocházelo při čištění k ulpívání čistících materiálů 1x police 2x dvířka zašupovací	3
135	'446118' skříňka nástěnná uzavřená s jednou policí - NR schéma č. 446118 1 600/350/600 mm materiál nerezová ocel dle ČSN 17240 hladká deska stolu povrch nerezového materiálu musí být upraven tak, aby na něm nedocházelo při čištění k ulpívání čistících materiálů 2x dvířka zašupovací 1x police	1
136	'446120' skříňka nástěnná uzavřená s jednou policí - NR schéma č. 446120 900/350/600 mm materiál nerezová ocel dle ČSN 17240 hladká deska stolu	2

povrch nerezového materiálu musí být upraven tak, aby na něm nedocházelo při čištění k ulpívání čistících materiálů
2x dvířka zašupovací
1x police

137	'465525'	stůl pracovní 160 - 2x průchod, podnož schéma č. 465525 1 600/700/750 mm nutno dodržet D2.01.01-003 Barevné a materiálové řešení (viz Příloha č. 9)	3
138	'465526'	stůl pracovní 140 - 2x průchod, podnož schéma č. 465526 1 400/700/750 mm nutno dodržet D2.01.01-003 Barevné a materiálové řešení (viz Příloha č. 9)	28
139	'465528'	stůl pracovní 80 - 1x průchod, podnož schéma č. 465528 800/700/750 mm nutno dodržet D2.01.01-003 Barevné a materiálové řešení (viz Příloha č. 9)	3
140	'465530'	stůl pracovní 140 - 2x průchod, podnož schéma č. 465530 1 400/600/750 mm nutno dodržet D2.01.01-003 Barevné a materiálové řešení (viz Příloha č. 9)	19
141	'465532'	stůl pracovní 80 - 1x průchod, podnož schéma č. 465532 800/600/750 mm nutno dodržet D2.01.01-003 Barevné a materiálové řešení (viz Příloha č. 9)	3
142	'465580'	stůl pracovní 100 - 1x průchod, podnož schéma č. 465580 1 000/700/750 mm nutno dodržet D2.01.01-003 Barevné a materiálové řešení (viz Příloha č. 9)	0
143	'465587'	stůl jednací vč. instal.prostoru - do seminární místnosti schéma č. 465587 1 600/800/750 mm nutno dodržet D2.01.01-003 Barevné a materiálové řešení (viz Příloha č. 9)	1
144	'465588'	stůl jednací - do seminární místnosti schéma č. 465588 1 600/800/750 mm instalační prostor pro vedení kabeláže nutno dodržet D2.01.01-003 Barevné a materiálové řešení (viz Příloha č. 9)	4
145	'465589'	stůl pracovní 190 - 2x průchodka, podnož schéma č. 465589 1 900/700/750 mm nutno dodržet D2.01.01-003 Barevné a materiálové řešení (viz Příloha č. 9)	2
146	'467406'	police nad stůl schéma č. 467406 délka dle stolu, v= 300 mm, hl= 250 mm nutno dodržet D2.01.01-003 Barevné a materiálové řešení (viz Příloha č. 9)	1
147	'467407'	polička nad pracovní stůl - na žádanky, apod. schéma č. 467407 800/250/500 mm nutno dodržet D2.01.01-003 Barevné a materiálové řešení (viz Příloha č. 9)	1
148	'467420'	nosič PC pojezdový, kovový schéma č. 467420 délka 50 cm, šířka 26 cm, výška 22 cm (bude upřesněno dodavatelem IT) nutno dodržet D2.01.01-003 Barevné a materiálové řešení (viz Příloha č. 9)	59
149	'467430'	stůl pracovní, rohový schéma č. 467430 1 900/700/750 mm + 1 900/700/750 mm nutno dodržet D2.01.01-003 Barevné a materiálové řešení (viz Příloha č. 9)	4
150	'468511'	stolek konferenční schéma č. 468511 600/600/460 mm nutno dodržet D2.01.01-003 Barevné a materiálové řešení (viz Příloha č. 9)	11
151	'468513'	stolek odkladní do čekáren - na noviny, časopisy schéma č. 468513 500/500/600 mm nutno dodržet D2.01.01-003 Barevné a materiálové řešení (viz Příloha č. 9)	0
152	'468519'	stolek konferenční schéma č. 468519 1 000/600/600 mm nutno dodržet D2.01.01-003 Barevné a materiálové řešení (viz Příloha č. 9)	1
153	'468525'	stolek konferenční kruhový schéma č. 468525 průměr= 800 mm / výška= 750 mm nutno dodržet D2.01.01-003 Barevné a materiálové řešení (viz Příloha č. 9)	1
154	'468530'	stolek konferenční kruhový schéma č. 468530 průměr= 600 mm / výška= 500 mm nutno dodržet D2.01.01-003 Barevné a materiálové řešení (viz Příloha č. 9)	5
155	'469012'	stůl víceúčelový schéma č. 469012 700/500/750 mm nutno dodržet D2.01.01-003 Barevné a materiálové řešení (viz Příloha č. 9)	36
156	'469013'	stolek sklopný pro PC schéma č. 469013 700/600 mm nutno dodržet D2.01.01-003 Barevné a materiálové řešení (viz Příloha č. 9)	1
157	'469203'	stůl jídelní schéma č. 469203 800/800/750 mm nutno dodržet D2.01.01-003 Barevné a materiálové řešení (viz Příloha č. 9)	15
158	'469224'	stůl jídelní schéma č. 469224 700/700/780 mm nutno dodržet D2.01.01-003 Barevné a materiálové řešení (viz Příloha č. 9)	5
159	'469836'	kontejner pojezdový, 4x zásuvka, zámek schéma č. 469836 (jen ilustrační schéma) 420/500/610 mm nutno dodržet D2.01.01-003 Barevné a materiálové řešení (viz Příloha č. 9)	63
174	'486227'	věšák nástěnný 4 háčky věšáky umístěny pravidelně na desce o rozměrech š= 650 mm, v= 1 000 mm nutno dodržet D2.01.01-003 Barevné a materiálové řešení (viz Příloha č. 9)	6
175	'486228'	věšák nástěnný 3 háčky věšáky umístěny pravidelně na desce o rozměrech š= 500 mm, v= 1 000 mm nutno dodržet D2.01.01-003 Barevné a materiálové řešení (viz Příloha č. 9)	83
176	486299'	věšák na RTG zástěry trojramenný věšák pro ukládání RTG zástěr chromovaný, otočný, na zeď na hmiždinky	1
177	'491223'	regál 5-polic /nosnost 175 kg/ kovidřevotříska bílé lamino schéma č. 491223 900/400/1 800 mm stabilní kovové stojiny a nosníky 5x police	5

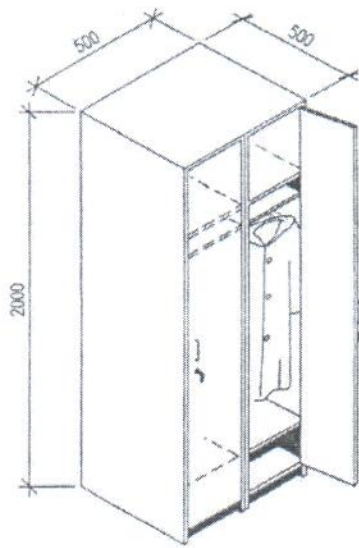
	police bílé lamino tl. 18 mm nosnost police 175 kg regál nutno kotvit v horní části ve dvou místech do pevné stěny	
178	'491298' regál - zadní a boční stěny schéma č. 491298 1 200/600/2 000 mm nosnost police 175 kg 5ti policový nutno dodržet D2.01.01-003 Barevné a materiálové řešení (viz Příloha č. 9)	3
179	'491299' regál - zadní a boční stěny schéma č. 491299 1 200/600/2 700 mm nosnost police 175 kg 7mi policový nutno dodržet D2.01.01-003 Barevné a materiálové řešení (viz Příloha č. 9)	4
180	'491426' regál 7-polic (nosnost 175 kg) kovířevotříška bílé lamino schéma č. 491426 900/600/2 700 mm stabilní kovové stojiny a nosníky 7x police police bílé lamino tl. 18 mm nosnost police 175 kg regál nutno kotvit v horní části ve dvou místech do pevné stěny	85
181	'491431' regál 6-polic (nosnost 175 kg) bílé lamino schéma č. 491426 1 000/600/2 400 mm kovový bezšroubový regál police bílé lamino tl. 18 mm nosnost police 175 kg regál nutno kotvit v horní části ve dvou místech do pevné stěny	130
188	'495302' skříň pro úklidové potřeby, sokl schéma č. 495302 600/500/1 800 mm stabilní konstrukce dvoukřídlé dveře s větracími štěrbínami uzamykatelná jedna polovina - posuvné háky (na mopy) druhá polovina - policová	3
189	'495314' skříň pro úklidové potřeby, sokl schéma č. 495314 600/400/1 800 mm stabilní konstrukce dvoukřídlé dveře s větracími štěrbínami uzamykatelná jedna polovina - posuvné háky (na mopy) druhá polovina - policová	2
203	496599' žebřiny 800/2 400 mm lakované masivní žebřiny z bukového dřeva kvalitní povrchová úprava výřez zajišťující rozestup od zdi montáž pomocí ocelových šroubů, ocelové kotvící prvky	1
215	'501119' trezor se 2 zámky - objem cca 35 l certifikované zařízení zabezpečující ochranu cennosti dle PN-EN 1143-1 bezpečnostní třída I vícevrstvá ocelová konstrukce vnitřní objem minimálně 35 l pro zabudování do nábytku montážní otvory ve dně, kotvící šrouby bezpečnostní systém zamykání dveří ocelovými čepy 2x zámek: standard klíčový zámek + elektronický zámek (možnost výběru druhu zámků a jejich kombinace) ochrana zámku před vybitím odolné proti vrtání vertikálně nastavitelné police	2
216	'501143' trezor se 2 zámky - objem cca 19 l certifikované zařízení zabezpečující ochranu cennosti dle PN-EN , bezpečnostní třída S1 tvarovaná konstrukce 2x zámek: standard klíčový zámek + elektronický zámek standardně vybaveno klíčovým zámkem s dvěma bezpečnostními klíči, certifikace IMP tř. A a VdS tř.1 odolné proti vrtání vnitřní skryté závěsy bezpečnostní systém zamykání dveří západkou ze zámku montážní otvory ve dně, kotvící šrouby vertikálně nastavitelná výška police objem cca 19 l	3
217	'501147' trezor se 2 zámky - objem cca 40 l certifikované zařízení zabezpečující ochranu cennosti dle PN-EN 1143-1 bezpečnostní třída II vícevrstvá ocelová konstrukce a dveře konstrukce korpusu s dveří vyplněna betonem 2x zámek: standard klíčový zámek + elektronický zámek standardně vybaveno klíčovým zámkem s dvěma bezpečnostními klíči, certifikace IMP tř. A, VdS tř. 1 ochrana zámku před vybitím odolné proti vrtání bezpečnostní systém zamykání dveří ocelovými čepy vnější závěsy umožňující otevření dveří o 180 stupňů standardně montážní otvory ve dně, kotvící šrouby zvýšená tepelná odolnost speciální ohnivzdorné těsnění ve dveřích trezoru vertikálně nastavitelná výška polic blokovácí mechanismus ovládaný madlem	1
226	'509999' krčič cca 700/350 mm dřevěný nástěnný	1
244	439000' sestava kovových kartoték A5 vč. odkládacích desek schéma č. 439000 sestava 3 + 7 ks kartoték A5 kovových, a 5 zásuvek o rozměrech 450/600/1630 mm (š/h/v): a) kartotéka 450/600/1630 - 3 ks b) kartotéka dvojitá 2x450/600/1630 - 7 ks svažené kartotéky s centrálním uzamykáním zásuvek 100% výsuv zásuvek nosnost zásuvek 40 kg blokáce proti vysunutí dvou a více zásuvek najednou součástí sestavy 2 rohové odkládací desky o rozměrech cca 930 x 830 (výška horní hrany 900 mm) možnost výběru barevného provedení dle vzorníku výrobce a dle barevného řešení stavby nutno dodržet D2.01.01-003 Barevné a materiálové řešení (viz Příloha č. 9)	10



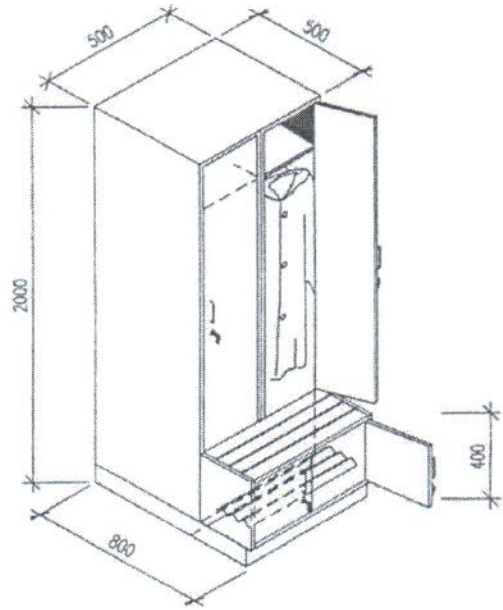
Příloha č. 3 smlouvy (Příloha č. 7 Zadávací dokumentace)

SCHÉMATA ČÁSTÍ PŘEDMĚTU PLNĚNÍ

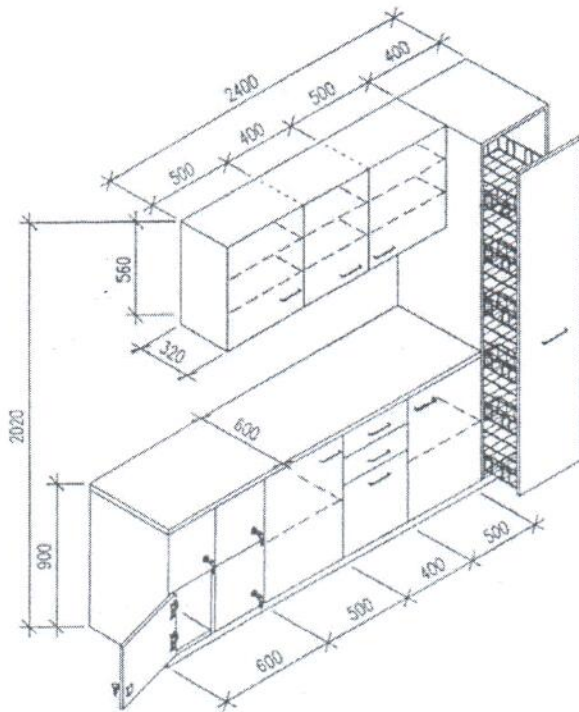




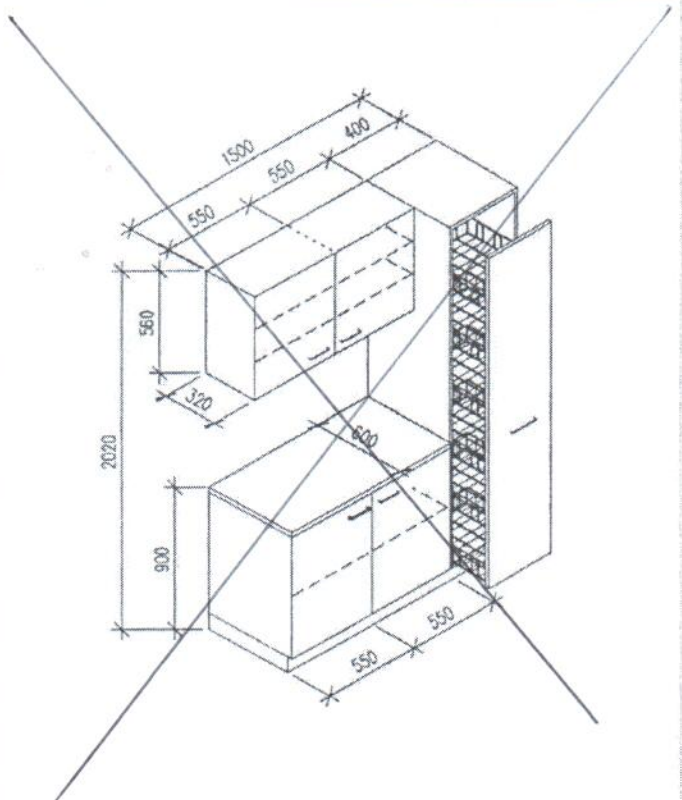
432204



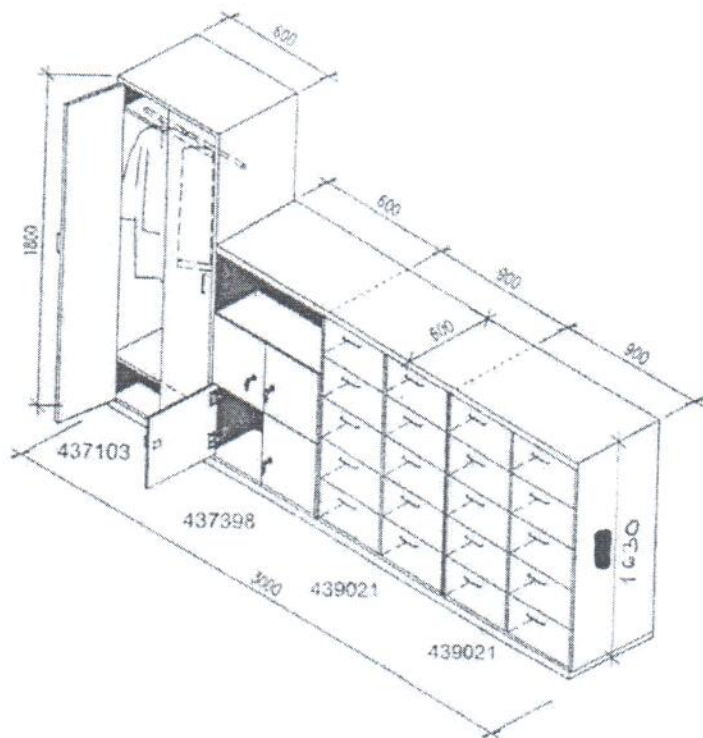
432210



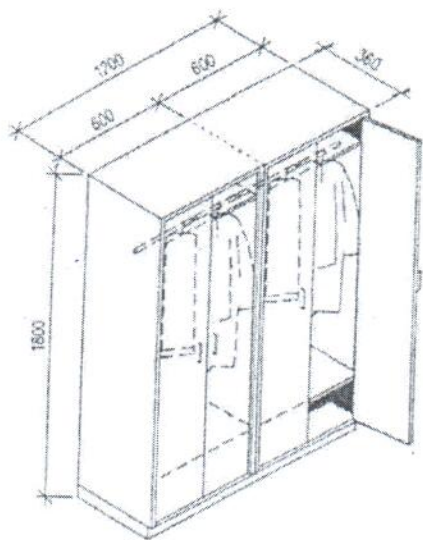
420001



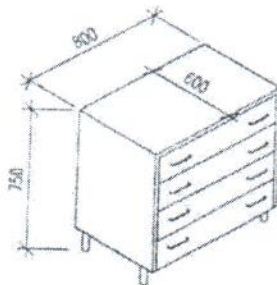
420007



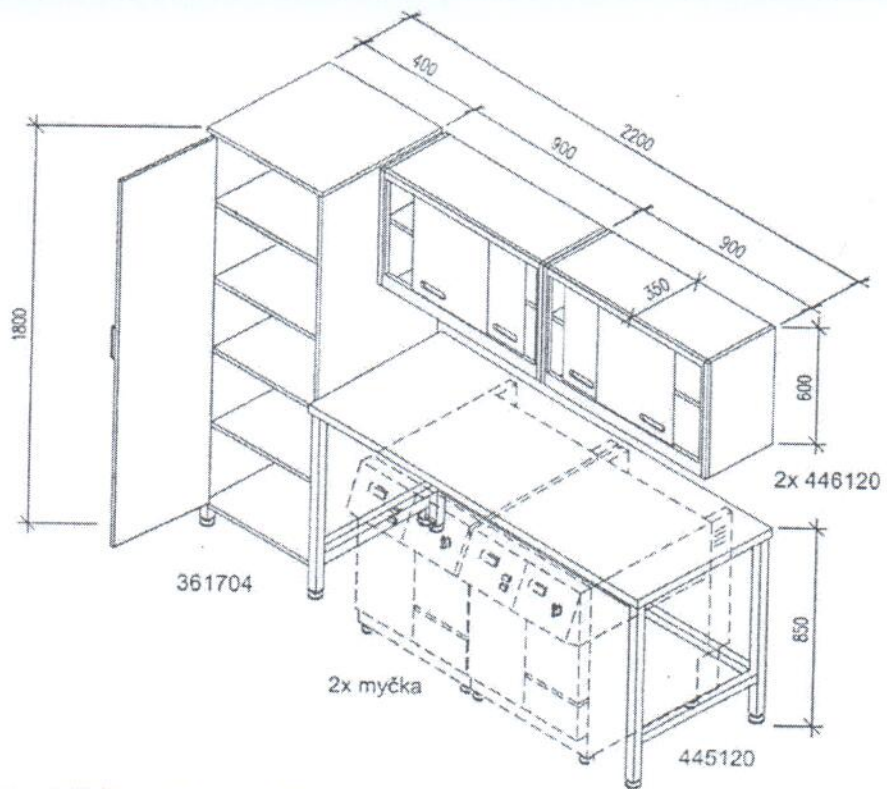
420019



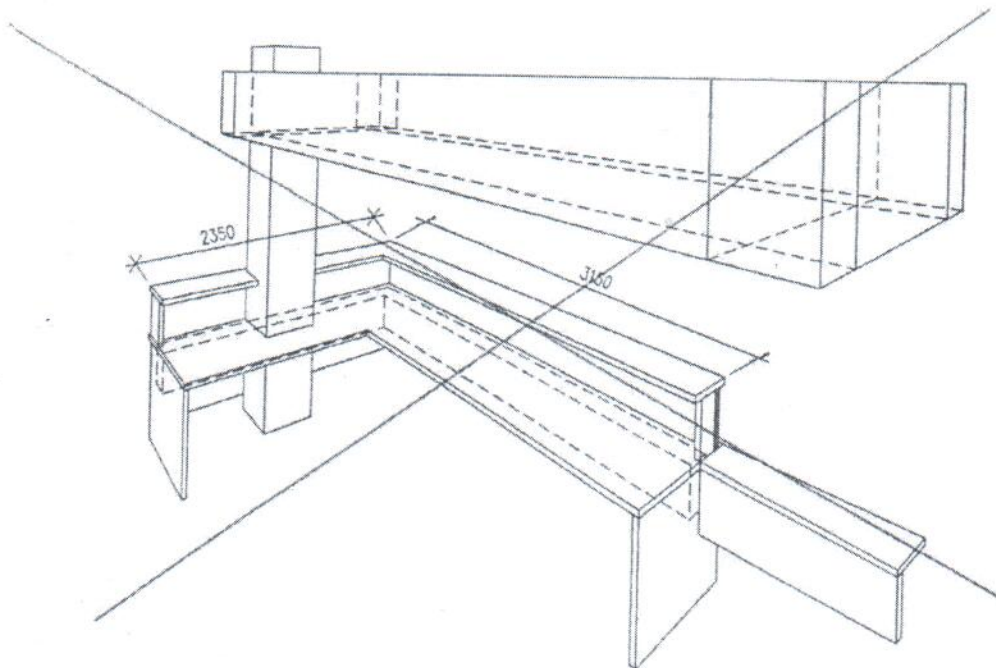
420040



435594

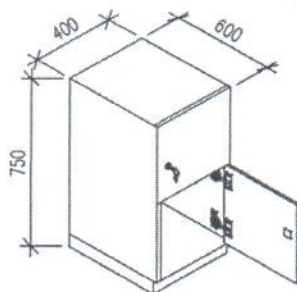


361704 + 445120 + 2x 446120

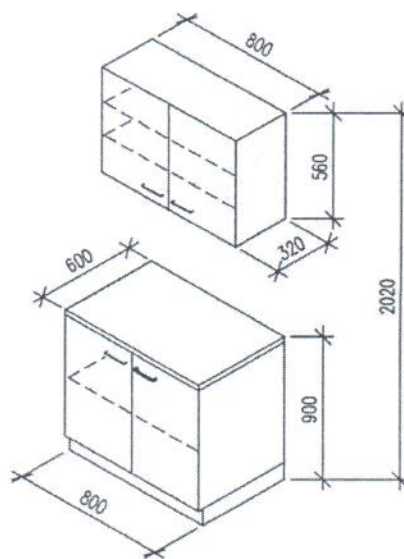


~~465593~~

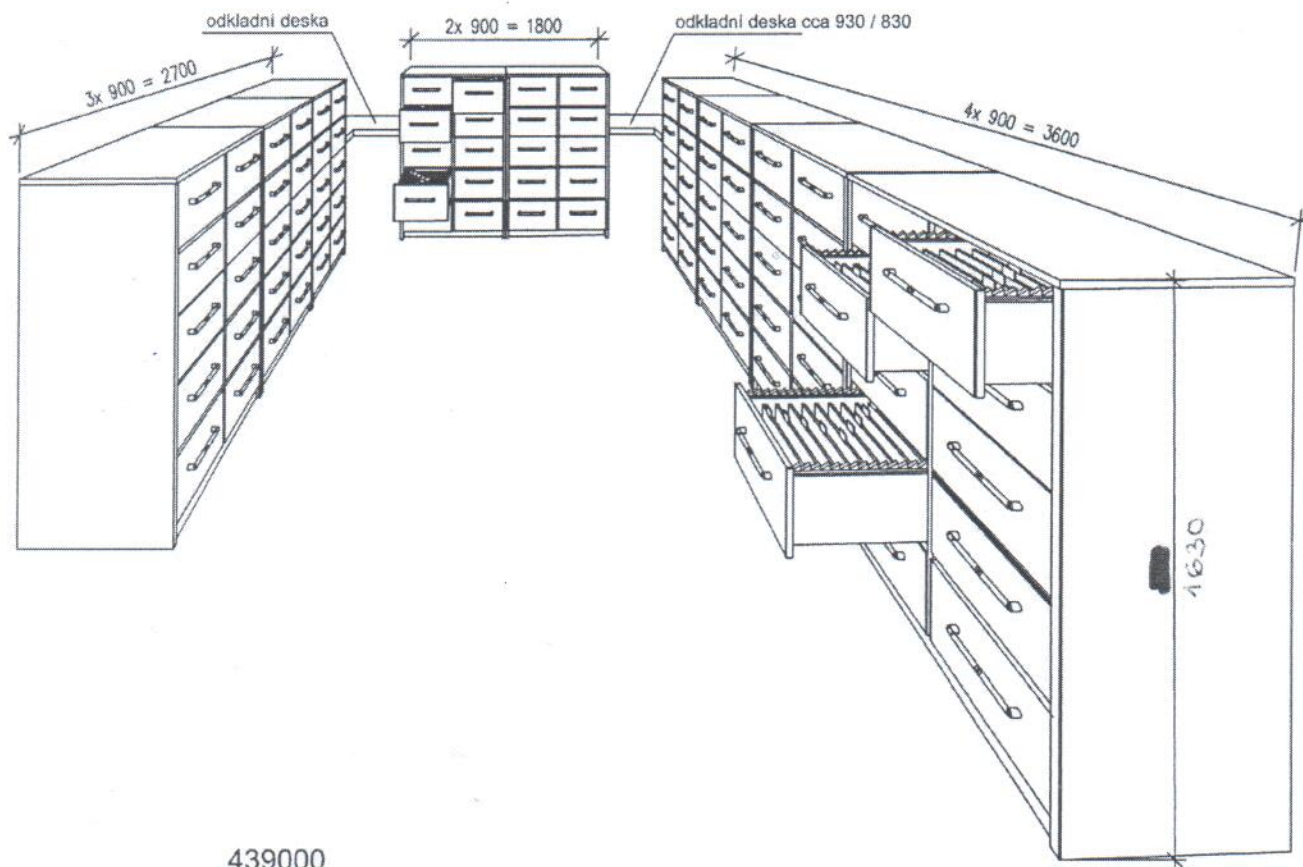
NEPLATNÉ



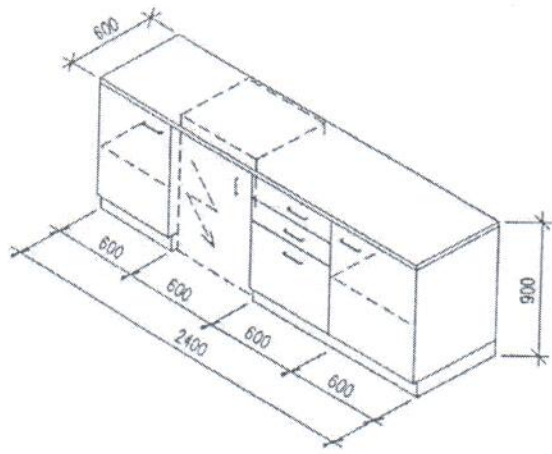
437399



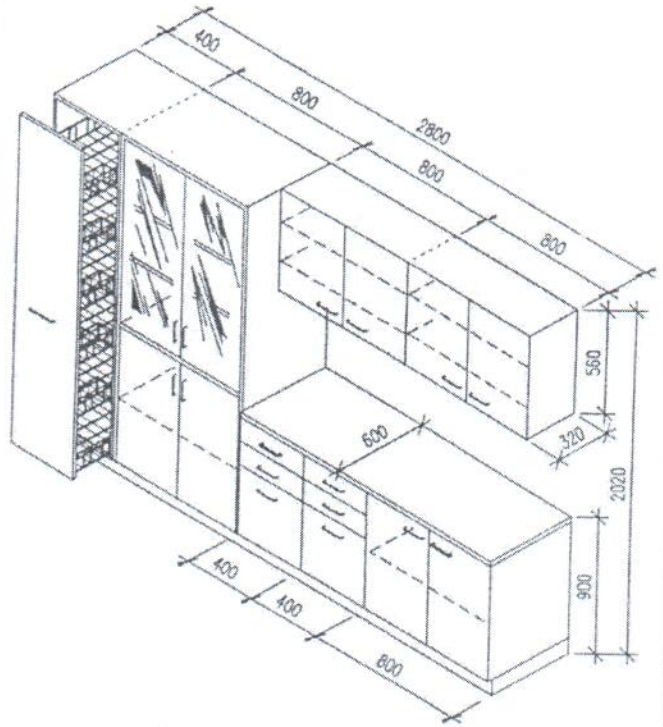
420029



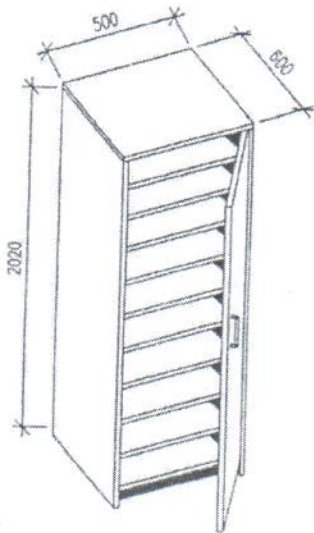
439000



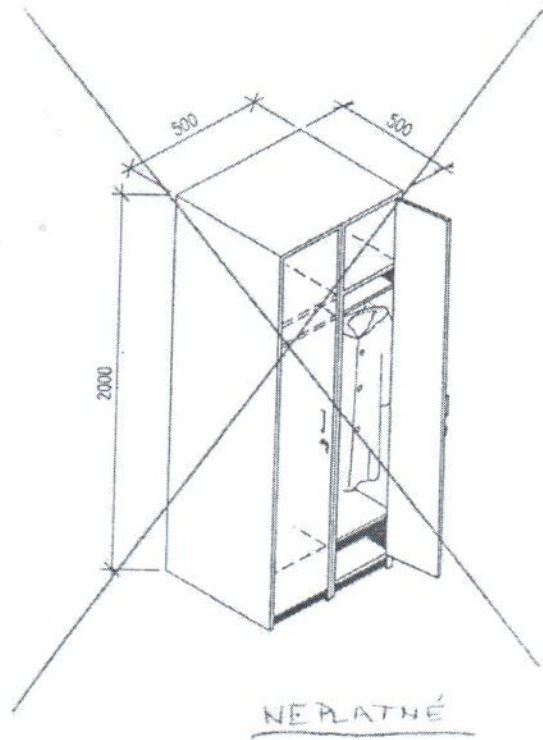
420032



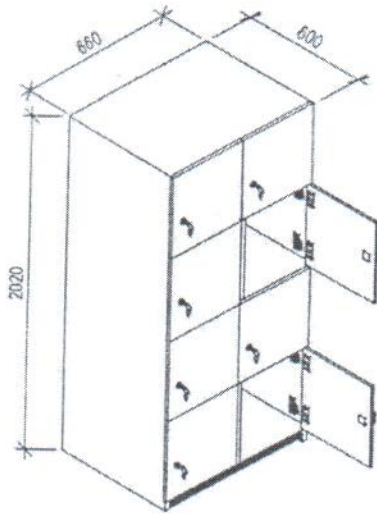
420033



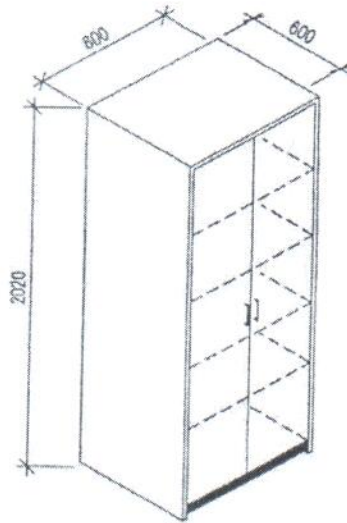
361703



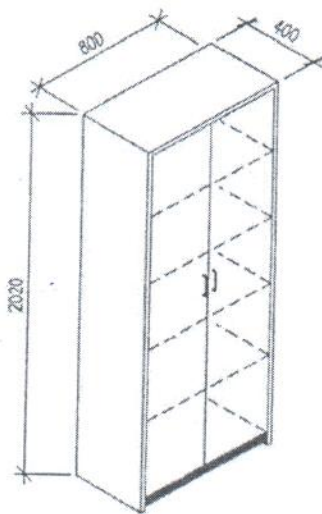
432204



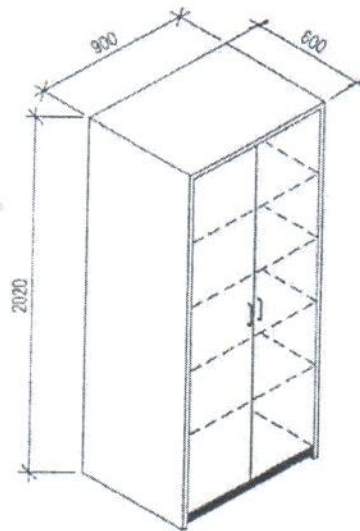
432226



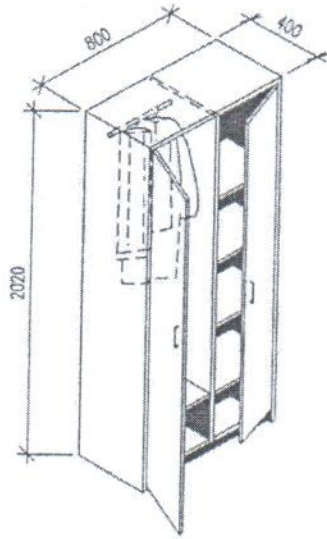
435102



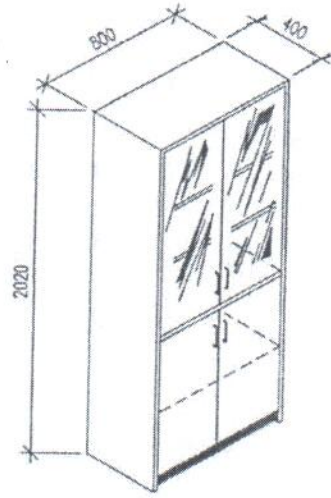
435113



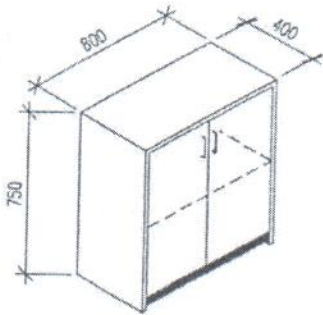
435198



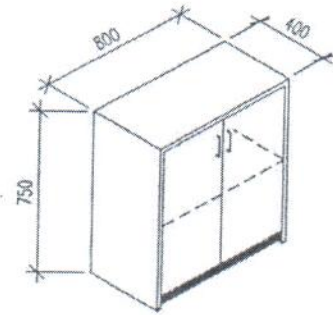
437101



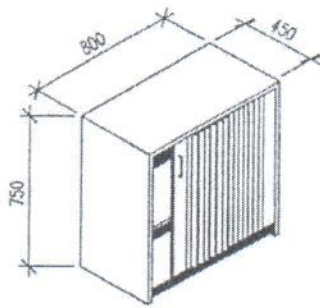
437107



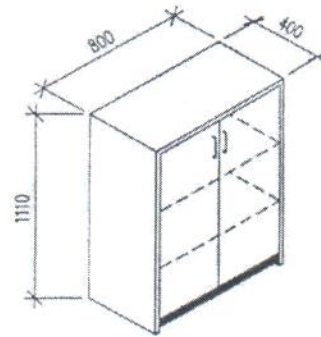
437302



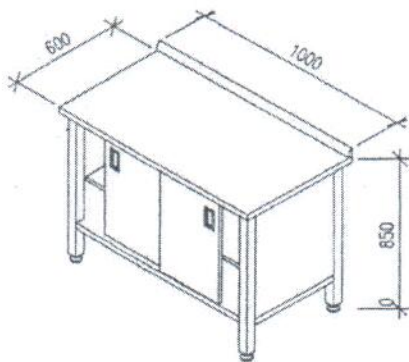
437308



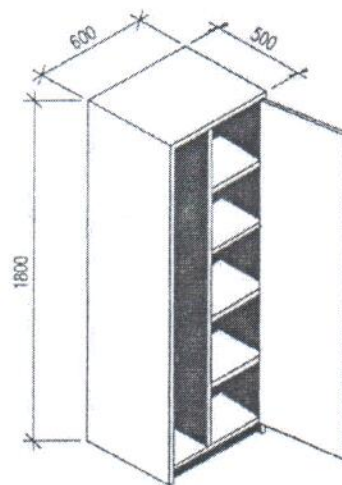
437313



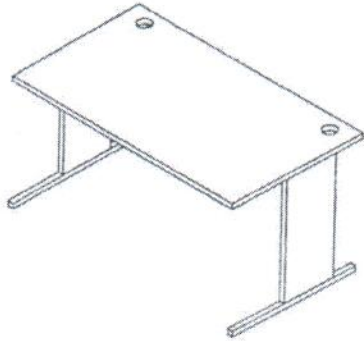
437316



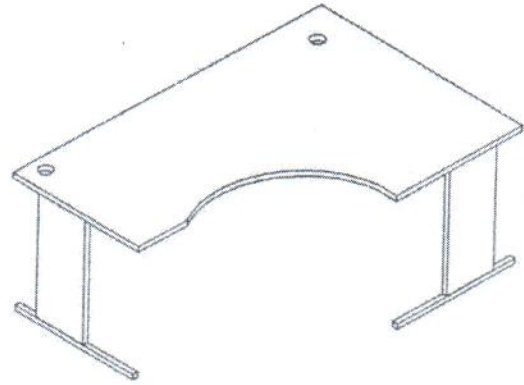
445301



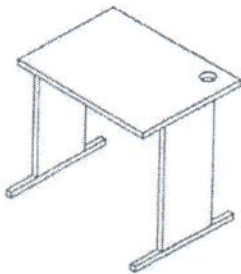
495302



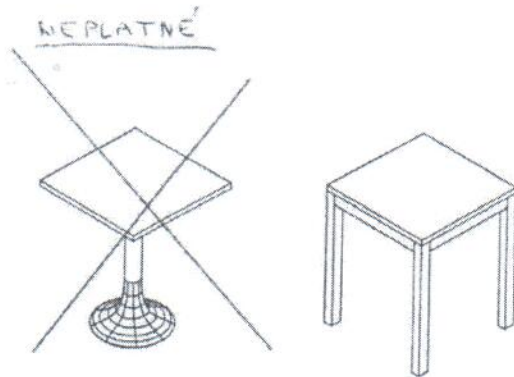
465526
465530



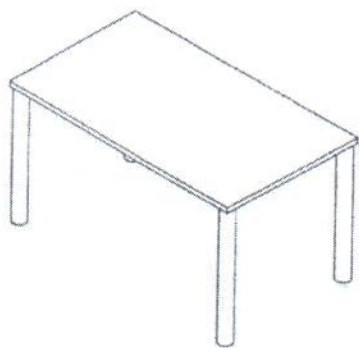
467430



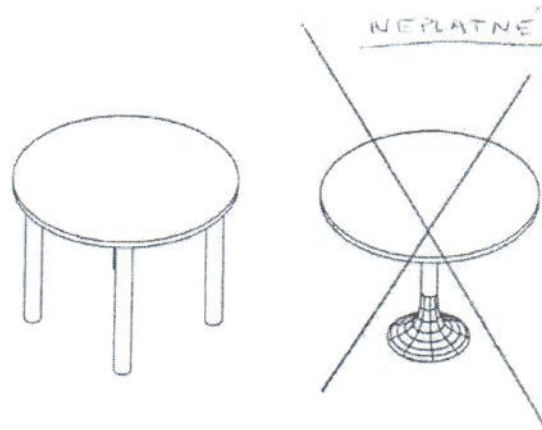
465528
465532



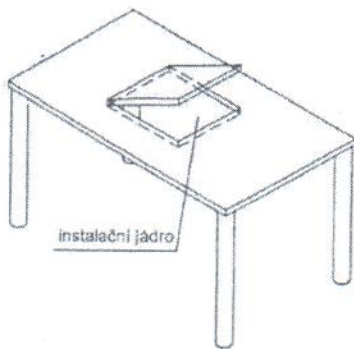
468511



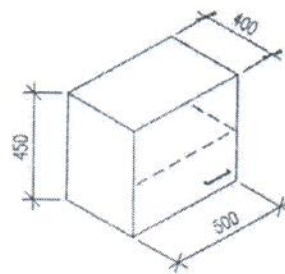
469924
465588



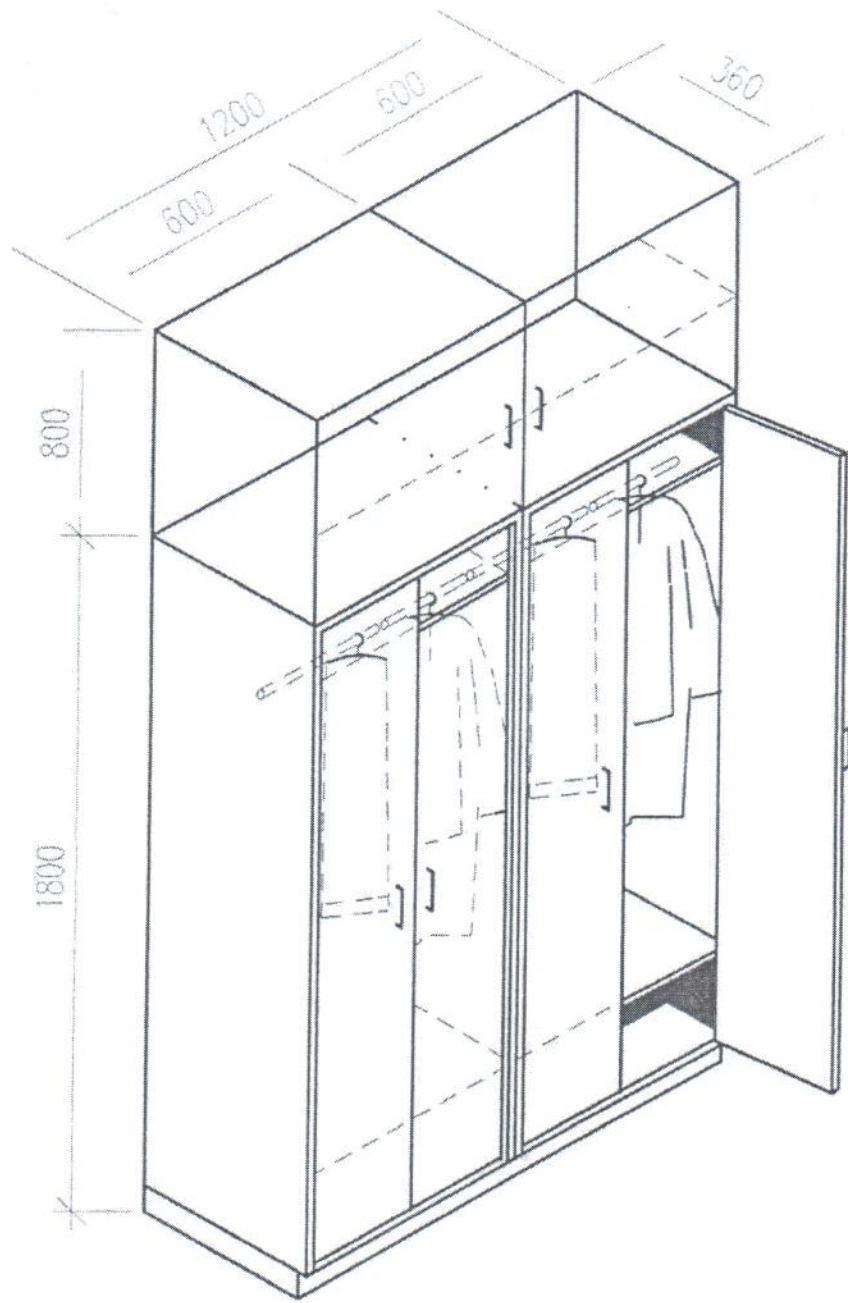
468525



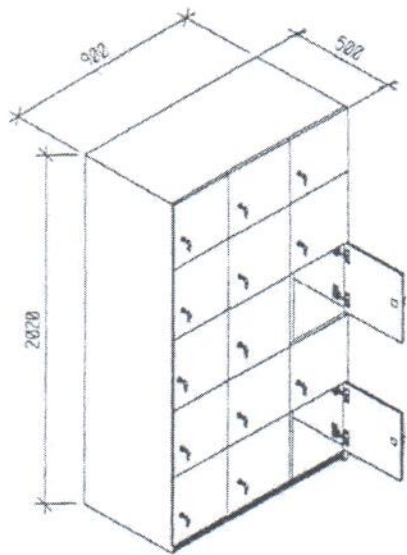
465587



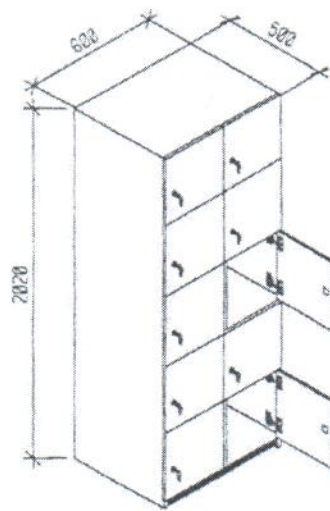
435595



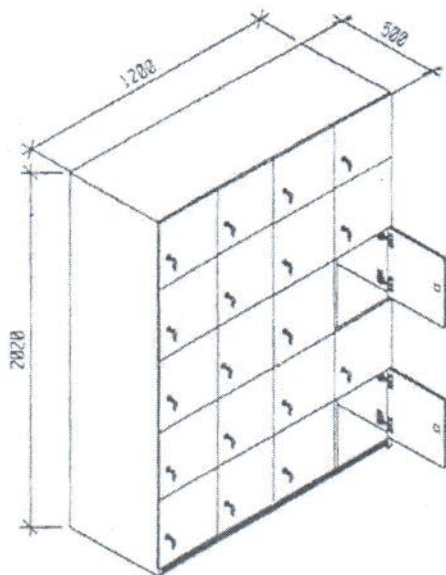
420040



432227

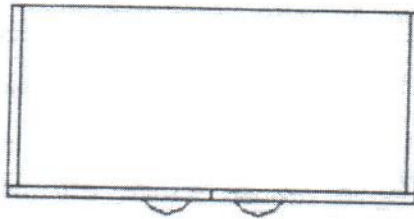
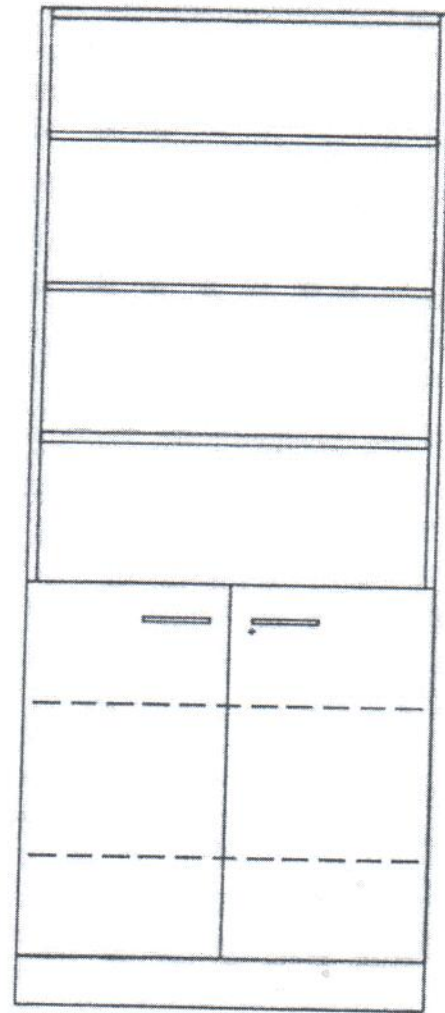


432228

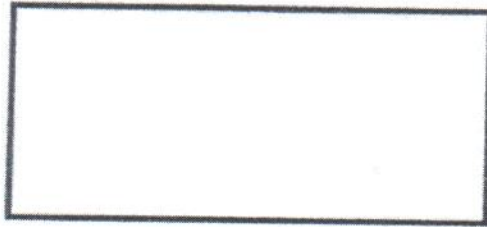
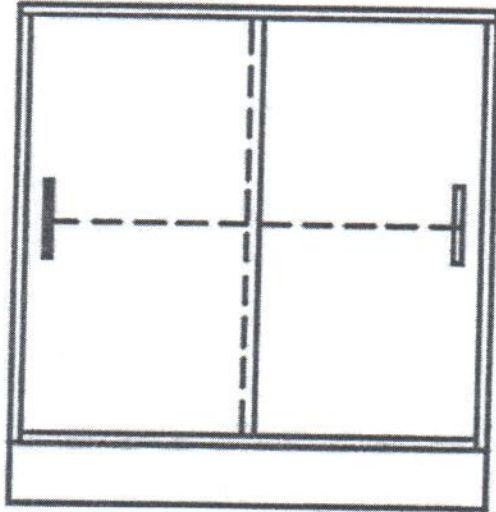


432229

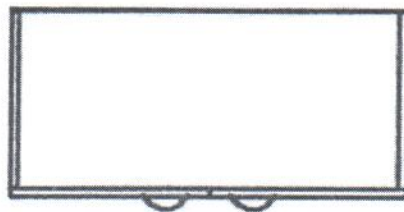
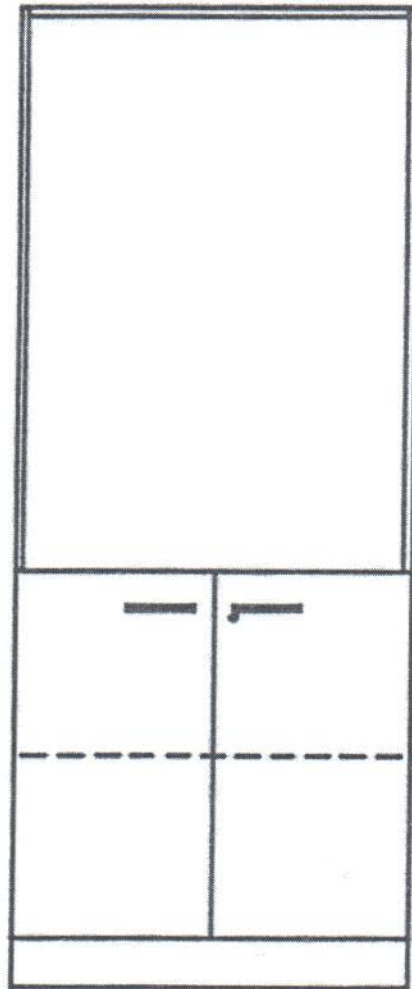
437190



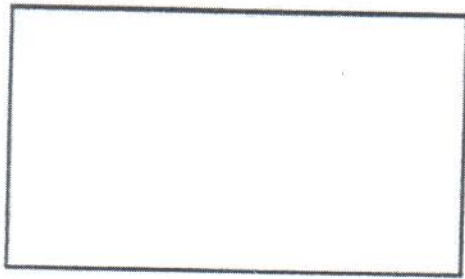
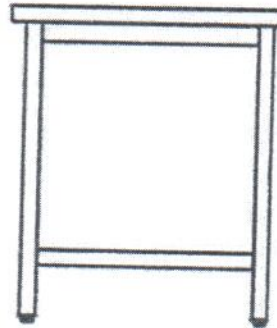
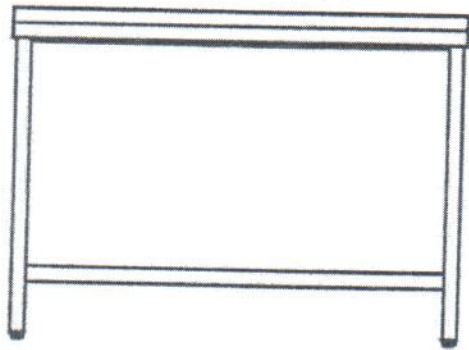
437309



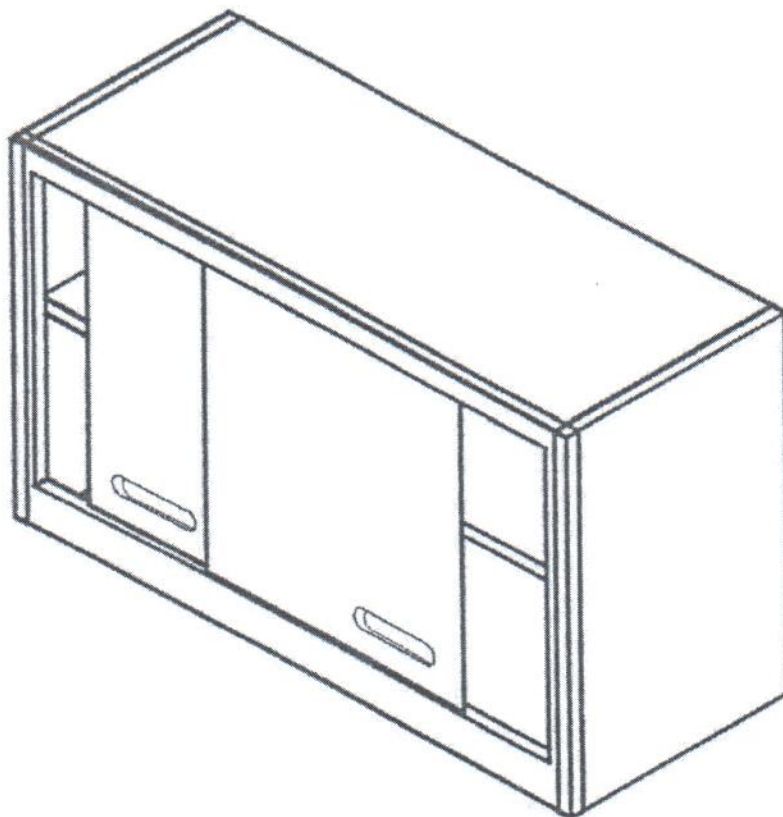
437317



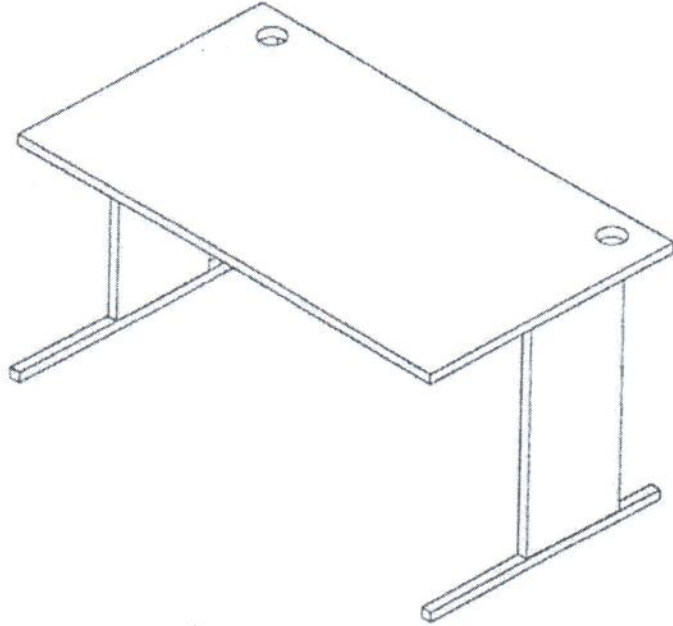
445115



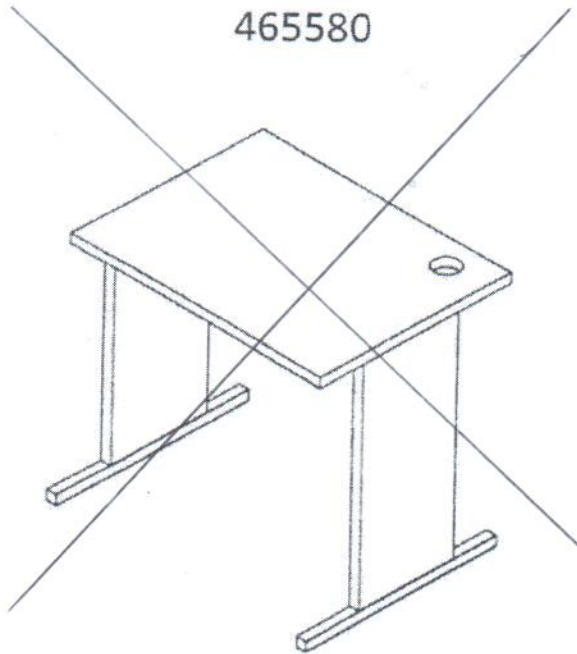
446110 + 446111 + 446112 + 446118



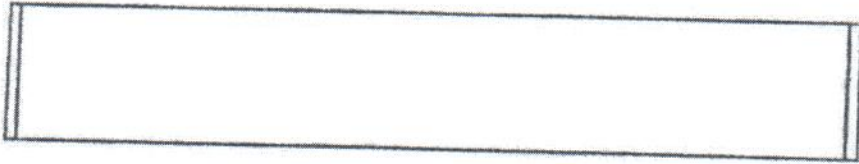
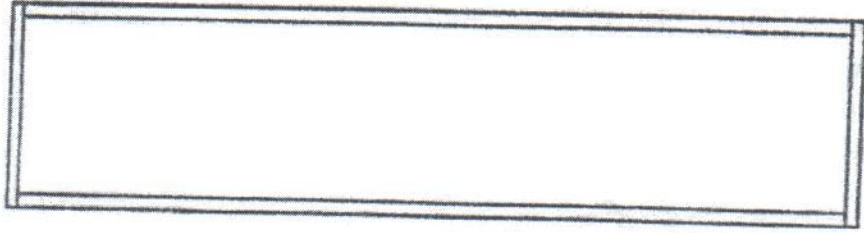
465525 + 465589



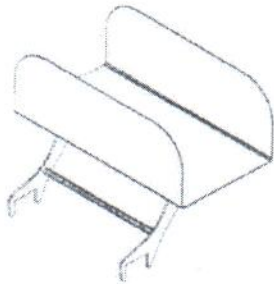
465580



467406 + 467407

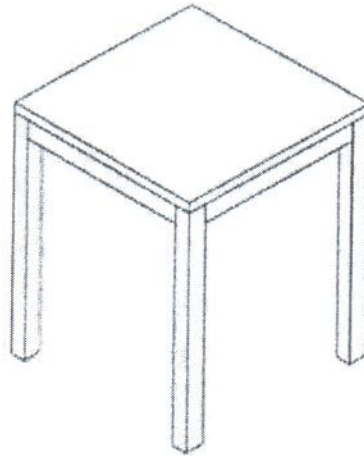
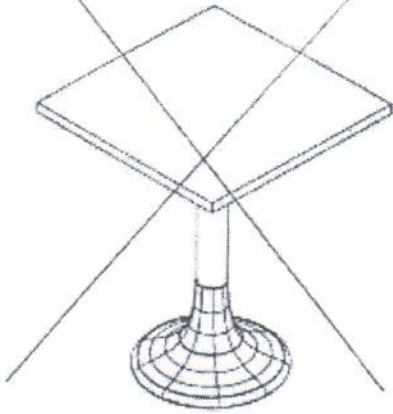


467420



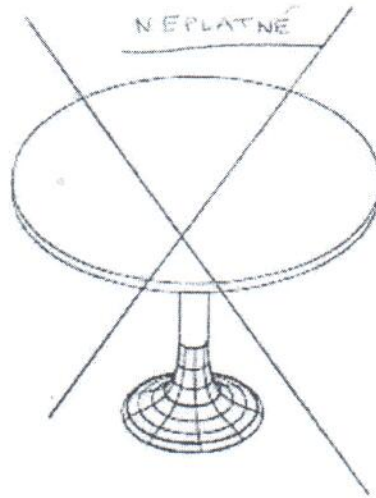
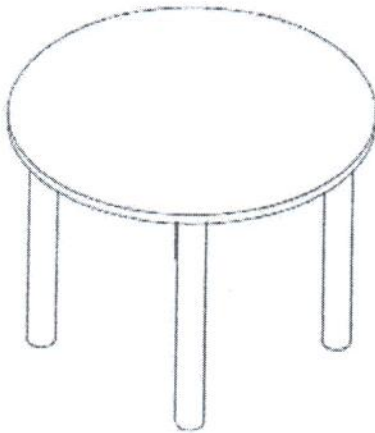
~~468513 + 468519~~

~~NEPLATNE~~

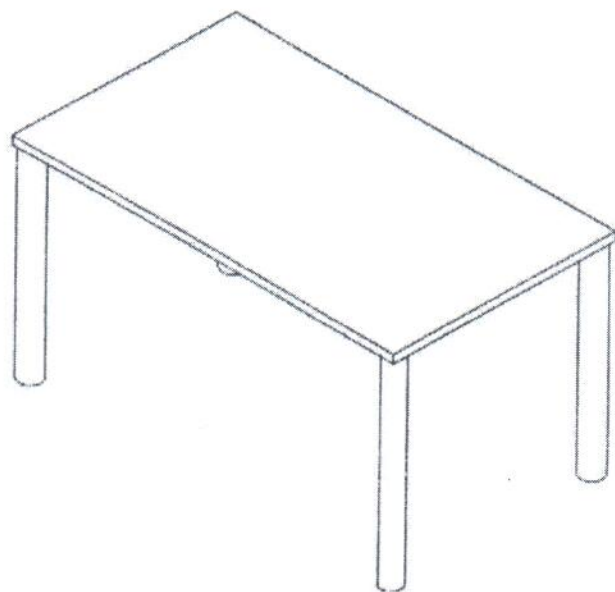


468530

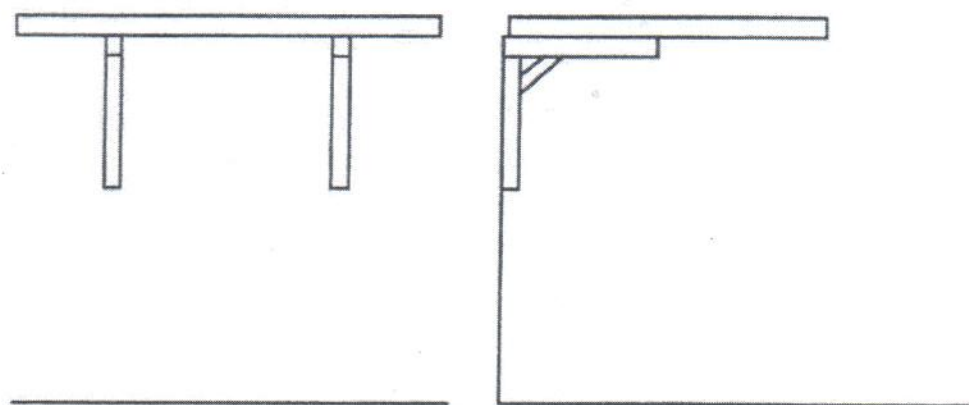
~~NEPLATNE~~



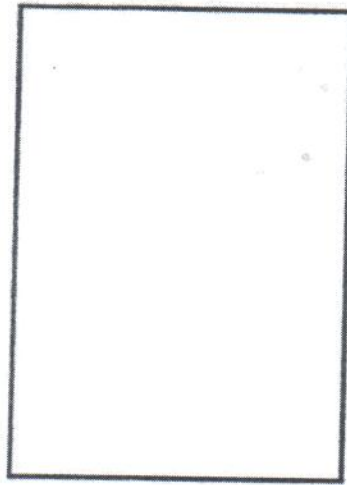
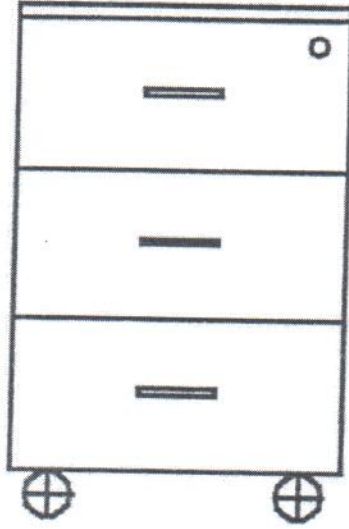
469012 + 469203 + 469224



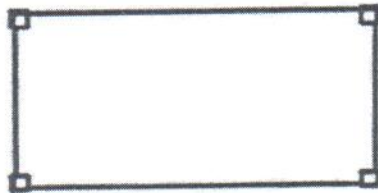
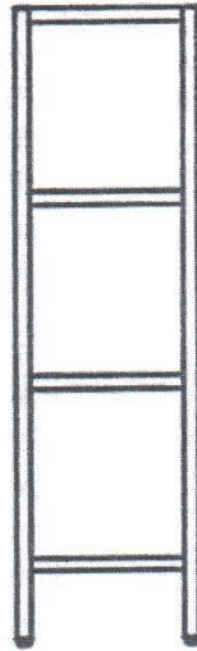
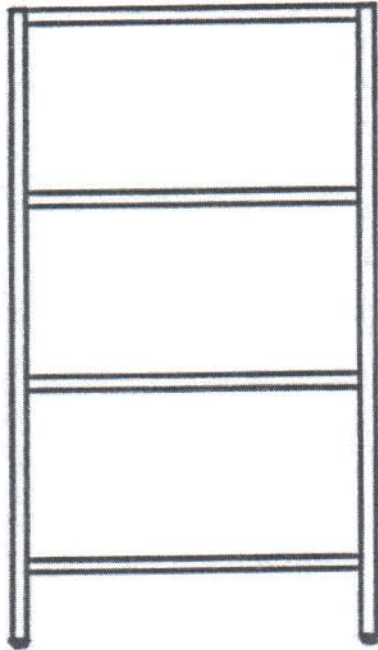
469013



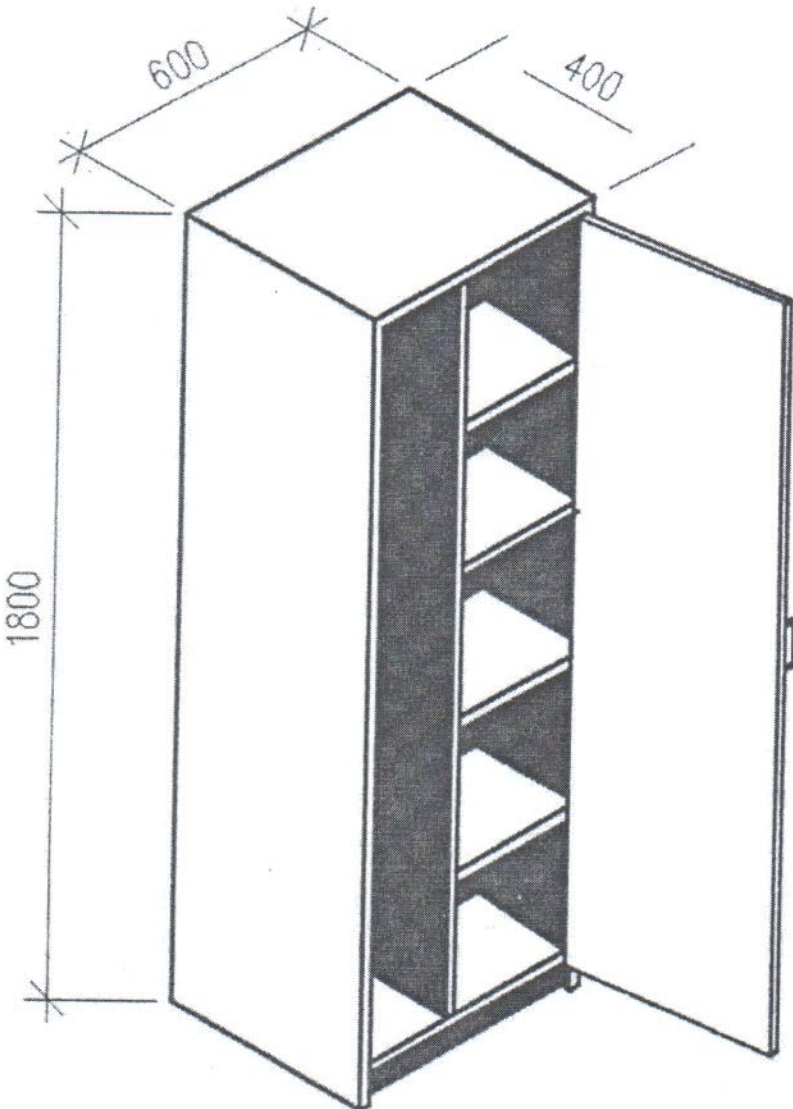
469836



491223 + 491298 + 491299 + 491426 + 491431



495314



Příloha č. 4 smlouvy (Příloha č. 8 Zadávací dokumentace)

(Pokyn zadavatele: uchazeč, mj. dodavatel doplní částky jen do sloupce "Cena bez DPH za kus"; hodnoty ve sloupcích "Cena bez DPH za kus" a "Cena s DPH za kus" se dopočítají automaticky.)

Položkový rozpočet předmětu plnění

 Název veřejné zakázky: **Nábytek pro Interní pavilón**

 Druh veřejné zakázky: **Veřejná zakázka na dodávku**

 Druh zadávacího řízení: **Zjednodušené podlimitní řízení**

Pol. číslo	Kód položky	Popis	Počet kusů	Cena bez DPH za kus	Cena bez DPH za kusy	Cena s DPH za kusy
58	'361703'	skříň na podložní mísy a močové lahve (500/600/1 800 mm)	4			
59	'361704'	skříň na dezinfekční roztoky (400/600/1 800 mm)	1			
101	'420001'	sestava nábytková - pracovní linka (d= 2 400 mm)	1			
102	'420007'	sestava nábytková - linka pracovní (d= 1 500 mm)	0			
103	'420019'	sestava nábytková - kartotéky, skříň šatní, skříňka s boxy (d= 3 000 mm)	1			
104	'420029'	sestava nábytková - linka pracovní (d= 800 mm)	1			
105	'420032'	sestava nábytková - linka pracovní (d= 2 450 mm)	3			
106	'420033'	sestava nábytková - linka pracovní (d= 2 800 mm)	3			
107	'420040'	skříň 4-dílná - 4x šatní skříň, nástavec (d= 1 200 mm)	1			
108	'432204'	skříň šatní 2-dvěřevá 2- dílná uzamykatelná (500/500/2 000 mm)	100			
109	'432210'	skříň šatní 2-dvěřevá uzamykatelná s lavicí (500/810/2 000 mm)	40			
110	'432226'	skříň s 8 uzamyk. schránkami na osobní věci personálu (600/500/2 020 mm)	2			
111	'432227'	skříň s 15 uzamyk. schránkami na osobní věci personálu (900/500/2 020 mm)	1			
112	'432228'	skříň s 10 uzamyk. schránkami na osobní věci personálu (600/500/2 020 mm)	1			
113	'432229'	skříň s 20 uzamyk. schránkami na osobní věci personálu (1 200/500/2 020 mm)	1			
114	'435102'	skříň policová 2-dvěřevá uzamykatelná-jednotný klíč (800/560/2 020 mm)	2			
115	'435113'	skříň policová 2-dvěřevá (800/380/2 020 mm)	8			
116	'435198'	skříň policová 2-dvěřevá uzamykatelná-jednotný klíč (900/600/2 020 mm)	8			
117	'435594'	skříňka nízká zásuvková (800/600/750 mm)	2			
118	'435595'	skříňka pro uložení podl. mísy, moč. lahve (500/400/450 av. 550 mm)	38			
119	'437101'	skříň šatní 2-dvěřevá uzamykatelná (800/360/2 020 mm)	3			
120	'437107'	skříň policová 2-dvěřevá, horní část prosklená, uzamykatelná (800/360/2 020 mm)	23			
121	'437190'	skříň policová - dolní část dveře, horní část otevřená (450/700/2 020 mm)	2			
122	'437302'	skříň nízká policová 2-dvěřevá (800/360/750 mm)	6			
123	'437308'	skříňka na zdravotní dokumentaci - uzamykatelná (800/450/650 mm)	1			
124	'437309'	skříňka nízká policová šoupací dveře (800/360/750 mm)	7			
125	'437313'	skříňka nízká policová, roletové dveře (800/450/750 mm)	8			
126	'437316'	skříň policová 2-dvěřevá, uzamykatelná (800/360/2 020 mm)	2			
127	'437317'	skříň policová -dolní část 2-dvěř., horní část nika (800/360/2 020 mm)	1			
128	'437399'	skříňka se 2 uzamyk. schránkami na osobní věci personálu (400/600/750 mm)	2			
129	'445115'	stůl pracovní jednoduchý se zadním límcem NR (1 400/700/850 mm)	1			
130	'445120'	stůl pracovní jednoduchý bez zadního límce nerez (1 800/700/850 mm)	1			
131	'445301'	stůl pracovní skříňkový se zadním límcem - na dezinf. roztoky (1 000/600/850 mm)	4			
132	'446110'	skříňka nástěnná uzavřená s jednou polici - nerez (800/350/600 mm)	1			
133	'446111'	skříňka nástěnná uzavřená s jednou polici - nerez (900/350/600 mm)	4			
134	'446112'	skříňka nástěnná uzavřená s jednou polici - nerez (1 000/350/600 mm)	3			
135	'446118'	skříňka nástěnná uzavřená s jednou polici - nerez (1 600/350/600 mm)	1			
136	'446120'	skříňka nástěnná uzavřená s jednou polici - nerez (900/350/600 mm)	2			
137	'465525'	stůl pracovní 160 - 2x průchod, podnož (1 600/700/750 mm)	3			
138	'465526'	stůl pracovní 140 - 2x průchod, podnož (1 400/700/750 mm)	28			
139	'465528'	stůl pracovní 80 - 1x průchod, podnož (800/700/750 mm)	3			
140	'465530'	stůl pracovní 140 - 2x průchod, podnož (1 400/600/750 mm)	19			
141	'465532'	stůl pracovní 80 - 1x průchod, podnož (800/600/750 mm)	3			
142	'465580'	stůl pracovní 100 - 1x průchod, podnož (1 000/700/750 mm)	0			
143	'465587'	stůl jednací vč. instal. prostoru - do seminární místnosti (1 600/800/750 mm)	1			
144	'465588'	stůl jednací - do seminární místnosti (1 600/800/750 mm)	4			
145	'465589'	stůl pracovní 190 - 2x průchodka, podnož (1 900/700/750 mm)	2			
146	'467406'	polička nad stůl (délka dle stolu, výška: 300 mm, hloubka: 250 mm)	1			
147	'467407'	polička nad pracovní stůl - na žádanky, apod. (800/250/500 mm)	1			
148	'467420'	nosič PC pojízdný, kovový	50			
149	'467430'	stůl pracovní, rohový (1 900/700/750 + 1 900/700/750 mm)	4			
150	'468511'	stolek konferenční (600/600/460 mm)	11			
151	'468513'	stolek odkladní do čekáren - na noviny, časopisy (500/500/600 mm)	0			
152	'468519'	stolek konferenční (1 000/600/600 mm)	1			
153	'468525'	stolek konferenční kruhový (průměr 800 mm, výška 750 mm)	1			
154	'468530'	stolek konferenční kruhový (průměr 600, výška 500 mm)	5			
155	'469012'	stůl víceúčelový (700/500/750 mm)	36			
156	'469013'	stolek sklopný pro PC (700/600 mm)	1			
157	'469203'	stůl jídelní (800/800/750 mm)	15			
158	'469224'	stůl jídelní (700/700/760 mm)	5			
159	'469836'	kontejner pojízdný, 4x zásuvka, zámeč (420/500/610 mm)	63			
174	'486227'	věšák nástěnný 4 háčky	6			
175	'486228'	věšák nástěnný 3 háčky	83			
176	'486299'	věšák na RTG zástěry	1			
177	'491223'	regál 5-polic (nosnost 175 kg), kovířevotříska bílé lamino (900/400/1 800 mm)	5			
178	'491298'	regál - zadní a boční stěny, nosnost 175 kg (1 200/600/2 000 mm)	3			
179	'491299'	regál - zadní a boční stěny, nosnost 175 kg (1 200/600/2 700 mm)	4			
180	'491426'	regál 7-polic (nosnost 175 kg), kovířevotříska bílé lamino (900/600/2 700 mm)	85			
181	'491431'	regál 8-polic (nosnost 175 kg), kovířevotříska bílé lamino (1 000/600/2 400 mm)	130			
188	'495302'	skříň pro úklidové potřeby (600/500/1 800 mm)	3			
189	'495314'	skříň pro úklidové potřeby (600/400/1 800 mm)	2			
203	'496599'	žebříky (800/2 400 mm)	1			
215	'501119'	trezor se 2 zámky - objem cca 35 l	2			
216	'501143'	trezor se 2 zámky - objem cca 19 l	3			
217	'501147'	trezor se 2 zámky - objem cca 40 l	1			
226	'509999'	krž (cca 700/350 mm)	1			
244	'439000'	kovové 5-zásuv. kartotéky A5 (2x450/600/1 630 mm-7ks; 450/600/1 630 mm-3ks)	10			

892

615 298 Kč

3 521 080 Kč

4 260 507 Kč

(Kč)