


Příloha č. 1 – Technické parametry

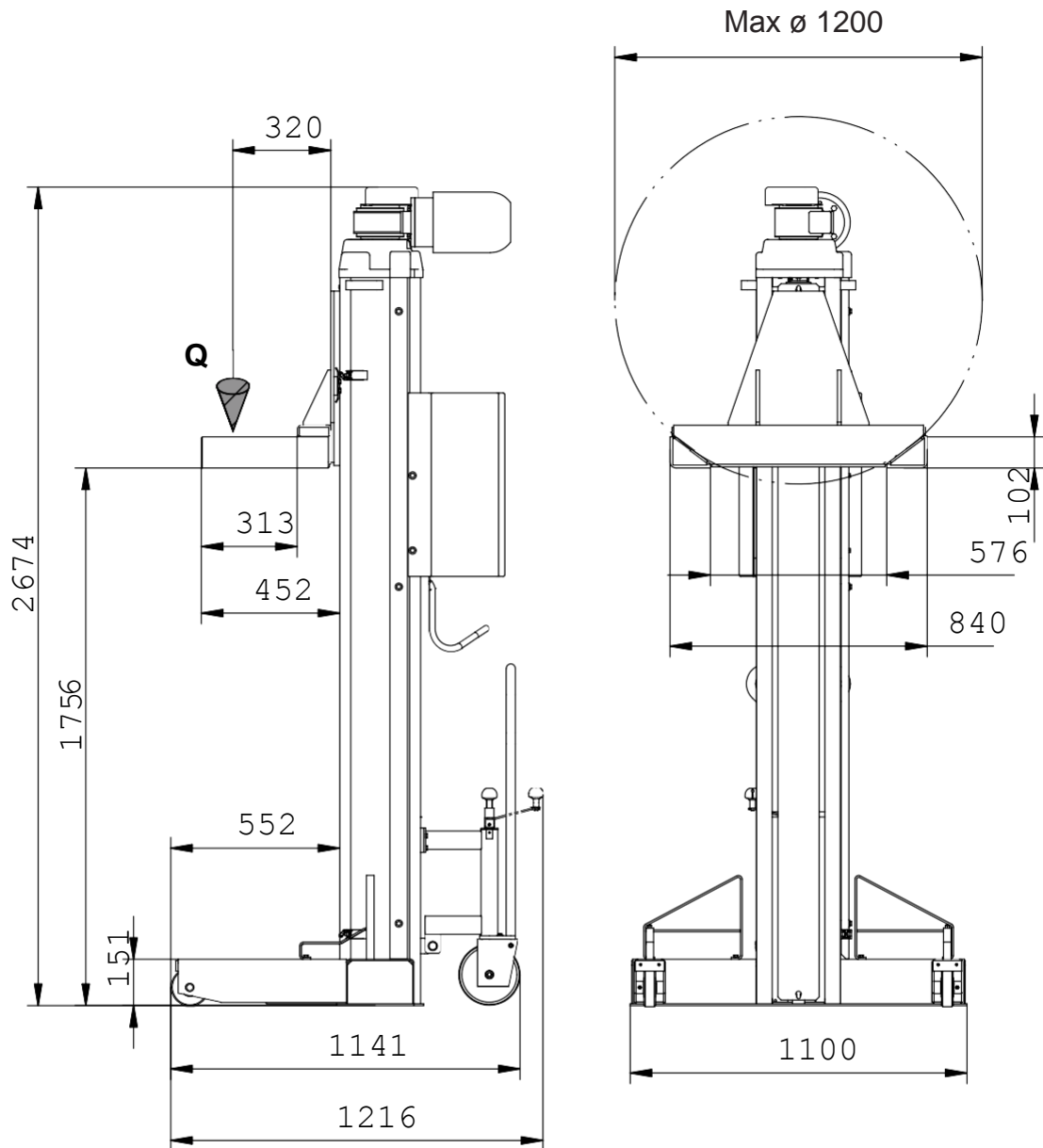
- Soustava 4ks stojanových zvedáků s nosností 7t/sloup č. 181203-01
- SPACE SM 2404 - sestava 4 mobil. sloupů s celkovou nosností 4 x 7t , příkon 4x 5,5kW-10,5A
- elektronický systém zajišťující synchronní zdvih a spouštění všech sloupů (PLC programovací prvek s autodiagnostikou).
- bezpečnostní systém pro zastavení zvedáku v případě nesynchronního zdvihu.
- možnost volby z několika operačních procedur. Volba se provádí na ovládacím panelu hlavního sloupu
- současný zdvih nebo spouštění na všech sloupech sestavy
- současný zdvih nebo spouštění na jednom nebo více párech sloupů sestavy
- zdvih nebo spouštění na jednotlivém sloupu
- elektronické zařízení pro automatickou volbu správné sekvence fází
- nízkonapěťový ovládací obvod(24V) s ovládacími panely a tlačítky pro zdvih/spouštění na každém sloupu
- bezpečnostní systém ovládní tlačítek - "mrtvý muž"
- bezpečnostní tlačítko STOP na ovládacím panelu každého sloupu
- možnost nastavení rozdílné výšky zdvihu jednotlivých párů sestavy (následně lze zdvihat všechny páry souběžně)
- zvedací jednotka s bezp.prvky proti opotřebení nosné matice a detekci překážky při spouštění zvedáku
- tepelná ochrana motorů proti přetížení
- záruka 2 roky



A. Technické parametry		
1.	Nosnost 7 000 kg na sloup/stojan, celkem 28 000 kg (4 sloupy)	ano
2.	Minimální zdvih pro pracovní výšku 1700 mm (možnost práce ve vzpřímeném stavu) 	2000 mm
3.	Nastavitelný rozměr vidlic (plynule) pro průměr kol Zdvihání za kola o průměru ráfku kol 17"-22"	ano
4.	Možnost zvedání nízkopodlažních vozidel	ano
5.	Regulace chodu rychlosti chodu	ano
6.	Ovládací panel na každém jednotlivém stojanovém zvedáku	ano
7.	Elektronická synchronizace zdvihu všech sloupů/stojanů	ano
8.	Automatický, skupinový nebo jednotlivý provoz zvedáků (zvedání podle náprav vozidla)	ano
9.	Na pohonu nezávislé bezpečnostní záchytné zařízení, Jištění proti poklesu zdviženého vozidla	ano
10.	Jištění proti překročení pracovního rozsahu zvedáků, Jištění pro případ nárazu na překážku	ano
11.	Funkce „Nouzové spouštění“, např. při výpadku proudu nebo poruše	ano
12.	Kontrola zatížení, bezpečného provozu	ano
13.	Propojovací kabely pro celou sestavu	ano
14.	manipulační zařízení pro zajištění přesunu jednotlivých stojanových zvedáků	ano

B. Požadovaná dokumentace v českém jazyce		
1.	Návod k obsluze a údržbě	ano
2.	Prohlášení o shodě	ano
3.	Schválený provoz dle ČSN EN 1493, ČSN 27 0808	ano

C. Zvláštní požadavky zadavatele		
1.	V rámci předání bude provedena funkční zkouška zařízení v dohodnutém rozsahu	ano
2.	V rámci předání zařízení zajistí prodávající zaškolení bezpečné obsluhy a údržby	ano



3. DATI TECNICI SM2404 - SM2404 E - SM2406 - SM2406 E - SM2408 - SM2408 E

Portata	7000 kg
Motore trifase	230/400 V - 50 Hz - 2,4 kW
Peso	550 kg
Rumorosità	≤ 70 dB (A)

3. TECHNICAL DETAILS

Capacity	7000 kg
Three-phase motor	230/400 V - 50 Hz - 2,4 kW
Weight	550 kg
Noise level	≤ 70 dB (A)

3. TECHNISCHE DATEN

Tragkraft	7000 kg
Drehstrommotor	230/400 V - 50 Hz - 2,4 kW
Gewicht	550 kg
Geräuschpegel	≤ 70 dB (A)

3. CARACTERISTIQUES TECHNIQUES

Portée	7000 kg
Moteur triphasé	230/400 V - 50 Hz - 2,4 kW
Poids	550 kg
Niveau de bruit	≤ 70 Db (a)

3. Technická data

Nosnost	7000 kg
Motor 3-fáze	230/400 V - 50 Hz - 2,4 kW
Hmotnost	550 kg
Hlučnost	≤ 70 dB (A)