

Technická specifikace předmětu Veřejné zakázky

Obecné specifikace

Dekor dodávaného nábytku

Centrální zadavatel požaduje provedení kancelářského nábytku alespoň v dekorech:

- Buk,
- Třešeň,
- Ořech,

Centrální zadavatel požaduje provedení jídelního a kuchyňského nábytku alespoň v dekorech:

- Buk
- Třešeň
- Ořech
- Bílá barva

Dodavatel je oprávněn v nabídce předložit kompletní vzorkovník dekorů, které nabízí. Další upřesnění konkrétního odstínu výše uvedených dekorů bude provedeno před uzavřením Rámcové dohody. Se souhlasem kupujícího může dojít k aktualizaci dodávaných dekorů i při plnění Rámcové dohody.

Rozměry

Základní požadované rozměry každého konkrétního výrobku jsou uvedeny v Příloze č. 3 ZD - Katalogu zboží zadavatele (dále jen jako „Katalog zboží zadavatele“). Při plnění veřejné zakázky je každý pověřující zadavatel oprávněn dojednat s dodavatelem marginální přizpůsobení rozměrů stávajícím standardům dotyčné organizace (zmenšení parametru v řádu jednotek %), pokud je třeba zajistit kompatibilitu s již používaným nábytkem. Dodavatel je povinen požadavek na přizpůsobení stávajícímu standardu dotyčné organizace respektovat u následujících parametrů:

Generální finanční ředitelství:

- výška veškerých stolů a prvků doplňujících stoly = 730 mm.

Generální ředitelství cel

- výška skříní a nástavců u kódu „SV“ = 1800 mm,
- výška skříní a nástavců u kódu „SS“ = 1060 mm,
- výška skříní a nástavců u kódu „SN“ = 740 mm.

Úřad pro zastupování státu ve věcech majetkových

- výška veškerých stolů a prvků doplňujících stoly = 750 mm.

Odolnost

Kancelářský nábytek musí být vysoce odolný vůči oděru, omyvatelný a nesmí podporovat hoření. Montážní spoje zboží musí zaručovat stabilní pevnost zboží pro případ jeho přemístění v rámci budovy.

Obaly

Použité obaly musí být vyrobeny ze snadno recyklovatelného materiálu nebo z materiálu z obnovitelných zdrojů, nebo se musí jednat o systém pro vícero použití. Všechny obalové materiály musí být ručně snadno oddělitelné na recyklovatelné části tvořené jedním materiálem (např. lepenka, papír, plast, textilie).

Konkrétní specifikace

Popis struktury katalogu a základní principy

Kompletní seznam požadovaných výrobků je uveden v Katalogu zboží zadavatele. Technická specifikace v tomto dokumentu určuje základní společné požadavky na jednotlivé kategorie výrobků + stanovuje požadavky na konkrétní výrobky, pokud není dostačující popis v Katalogu zboží zadavatele. Pro přehlednost jsou uvedena vyobrazení některých (nikoliv však veškerých) požadovaných výrobků.

Obecně definované požadavky se uplatní dle následujícího rozdělení kategorií:

Kategorie	Typ	Položka
1. Kancelářský nábytek	Stoly	Seznam a zařazení jednotlivých položek v katalogu zboží zadavatele
	Skříně	
	Nástavce	
	Kontejnery	
	Stolové nástavce	
	Doplňky	
2. Kuchyňský nábytek	Kuchyňské skříně	
3. Ubytovací nábytek	Postele	
4. Ostatní	Ostatní	

Na výrobky se uplatní požadavek definovaný pro danou kategorii, není-li v podrobnější specifikaci typu či položky stanoveno jinak. V případě nevyjasněného rozporu tohoto dokumentu s Katalogem zboží zadavatele se uplatní Katalog zboží zadavatele.

1. Kancelářský nábytek

Skříně

Technický popis:

- 1 modul = výška police = výška šanonu + manipulační prostor,
- vyrobeny z laminované dřevotřískové desky v jednom odstínu,
- montážní otvory zakryty PVC krytkami v barvě lamina,
- s možností ukotvení v sestavě nebo do zdi,
- rektifikace min. 17 mm,
- kovová šroubovaná madla (vodorovně/svisle v závislosti na dekoru),
- s možností dodání s 1cestným zámkem nebo 2cestným zámkem, včetně montáže, u laminovaných dřevotřískových dveří na základě konkrétního požadavku,
- rozměry jsou uvedeny v katalogu u konkrétního požadovaného výrobku.

Půda:

- naložená půda,
- šířka desky půdy min. 25 mm,
- přední hrana půdy je olepena ABS hranou o tloušťce min. 2 mm,
- rádius zaoblení hrany půdy min. 2 mm pro zvýšení životnosti,
- ostatní hrany s olepením ABS hranou o tloušťce min. 0,5 mm.

Dno:

- naložené dno,
- šířka desky dna min. 25 mm,
- přední hrana dna s olepením ABS hranou o tloušťce 2 mm,
- rádius zaoblení hrany dna min. 2 mm pro zvýšení životnosti,
- ostatní hrany s olepením ABS hranou o tloušťce 0,5 mm.

Boky:

- šířka desky boků min. 18 mm,
- hrany boků s olepením ABS hranou o tloušťce 0,5 mm.

Police a mezistěny:

- šířka desky polic a mezistěn min. 18 mm,
- hrany polic a mezistěn s olepením ABS hranou o tloušťce 0,5 mm,
- u 5modulových a 6modulových skříní min. 1 pevná police,
- police upevněné na „trnech“ zabráňujících samovolnému posuvu,
- možnost nastavitelnosti trnů polic pro zvýšení nebo snížení police.

Záda:

- oboustranná, tak aby bylo možné postavení volně do prostoru,
- nedělená,
- šířka desky min. 3,2 mm,
- osazená do drážky.

Dveře:

- šířka desky dveří min. 18 mm,
- hrany dveří s olepením ABS hranou o tloušťce 2 mm,
- rádius zaoblení hrany dveří min. 2 mm pro zvýšení životnosti,
- dveře vložené mezi naloženou půdu a naložené dno,
- klipový závěs seřiditelný ve všech směrech,
- úhel otevření dveří min. 110 stupňů.

Roletová skříňka:

- roleta z plastu,
- 1-cestný zámek součástí výrobku.

Skříně s výsuvem:

- nosnost 1 zásuvky min. 45 kg,
- v provedení 4modulové varianty – 4 zásuvky včetně výsuvů,
- v provedení 5modulové varianty – 1 horní pevná police bez zásuvek a výsuvů a 4 zásuvky včetně výsuvů,
- vnitřní zásuvky dělené na dvě řady závěsných desek formátu A4,
- s kuličkovým kovovým výsuvem,
- vybavena bezpečnostním zařízením zabráňujícím převrhnutí a blokaci výsuvu,
- uzamykatelná.

Výška skříně 2137mm – 5 polic

Výška skříně 1789mm – 4 police

Výška skříně 1441mm – 3 police

Výška skříně 1103mm – 2 police

Výška skříně 755mm – 1 police

Označení skříní:

SX8 – skříň výšky 2137mm, šířky 800mm

SV8 – skříň výšky 1789mm, šířky 800mm

SV6 – skříň výšky 1789mm, šířky 600mm

SV4 – skříň výšky 1789mm, šířky 400mm

SM8 – skříň výšky 1441mm, šířky 800mm

SM4 – skříň výšky 1441mm, šířky 400mm

SS8 – skříň výšky 1103mm, šířky 800mm

SS6 – skříň výšky 1103mm, šířky 600mm

SS4 – skříň výšky 1103mm, šířky 400mm

Příloha č. 2 ZD – Technická specifikace předmětu Veřejné zakázky ve znění VZD 1

SN8 – skříň výšky 755mm, šířky 800mm

SN6 – skříň výšky 755mm, šířky 600mm

SN4 – skříň výšky 755mm, šířky 400mm

Provedení:

N – nika otevřená policová

D – skříň s dveřmi LTD

S – skříň s dveřmi skleněnými

Ž – skříň s dveřmi žaluziovými

P – skříň s dveřmi posuvnými

KDN2/3 – skříň kombinovaná dělená dole dveře LTD nízké, nahoře nika vysoká

KDN3/2 – skříň kombinovaná dělená dole dveře LTD vysoké, nahoře nika nízká

KDN2/1 – skříň kombinovaná dělená dole dveře LTD, nahoře nika

KDND2/1/2 – skříň kombinovaná dělená dole a nahoře dveře LTD, uprostřed nika

KDD2/3 – skříň kombinovaná dělená dole dveře LTD nízké, nahoře dveře LTD vysoké

KDD3/2 – skříň kombinovaná dělená dole dveře LTD vysoké, nahoře dveře LTD nízké

KDS2/3 – skříň kombinovaná dělená dole dveře LTD nízké, nahoře dveře skleněné vysoké

KDS3/2 – skříň kombinovaná dělená dole dveře LTD vysoké, nahoře dveře skleněné nízké

KSS – skříň dělená dole i nahoře skleněné dveře

NRV5 – skříň nika rohová vnitřní výšky 1789mm

NRV3 – skříň nika rohová vnitřní výšky 1103mm

NRV2 – skříň nika rohová vnitřní výšky 755mm

NRU2 – skříň nika rohová ukončovací výšky 755mm

NRU3 – skříň nika rohová ukončovací výšky 1103mm

NRU5 – skříň nika rohová ukončovací výšky 1789mm

-L – u jednodveřových skříní – panty jsou umístěné vlevo

-P – u jednodveřových skříní – panty jsou umístěné vpravo

Vyobrazení některých požadovaných skříní

N-SV8 800x470x1789mm N-SV6 600x470x1789mm N-SV4 400x470x1789mm



N-SS8 800x470x1103mm N-SS6 600x470x1103mm N-SS4 400x470x1103mm



N-SN8 800x470x755mm N-SN6 600x470x755mm N-SN4 400x470x755mm

Příloha č. 2 ZD – Technická specifikace předmětu Veřejné zakázky ve znění VZD 1



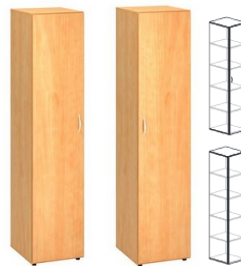
D-SV8 800x470x1789mm



D-SV6-L D-SV6-P
600x470x1789mm



D-SV4-L D-SV4-P
400x470x1789mm



D-SS8 800x470x1103mm

D-SS6-L D-SS6-P
600x470x1103mm

D-SS4-L D-SS4-P
400x470x1103mm



D-SN8 800x470x755mm

D-SN6-L D-SN6-P
600x470x755mm

D-SN4-L D-SN4-P
400x470x755mm



S-SS8 800x470x1103mm

S-SS6-L S-SS6-P
600x470x1103mm

S-SS4-L S-SS4-P
400x470x1103mm



S-SN8 800x470x755mm

S-SN6-L S-SN6-P
600x470x755mm

S-SN4-L S-SN4-P
400x470x755mm

Příloha č. 2 ZD – Technická specifikace předmětu Veřejné zakázky ve znění VZD 1



KND2/3-SV8
800x470x1789mm

KND3/2-SV8 800x470x1789mm
Ž-SV8 800x470x1789mm

Ž-SS8
800x470x1103mm



Ž-SN8
800x470x755mm

P-SV8
800x470x1789mm

P-SS8
800x470x1103mm

P-SN8
800x470x755mm



KDN2/3-SV8
800x470x1789mm

KDN2/3-SV4-L
KDN2/3-SV4-P
400x470x1789mm
KDN2/3-SV6-L
KDN2/3-SV6-P
600x470x1789mm

KDN3/2-SV8
800x470x1789mm

KDN3/2-SV4-L
KDN3/2-SV4-P
400x470x1789mm
KDN3/2-SV6-L
KDN3/2-SV6-P
600x470x1789mm



KDN2/1-SS8
800x470x1103mm

KDN2/1-SS4-L
KDN2/1-SS4-P
400x470x1103mm
KDN2/1-SS6-L
KDN2/1-SS6-P
600x470x1103mm

KDND2/1/2-SV8
800x470x1789mm

KDND2/1/2-SV4-L
KDND2/1/2-SV4-P
400x470x1789mm
KDND2/1/2-SV6-L
KDND2/1/2-SV6-P
600x470x1789mm



Příloha č. 2 ZD – Technická specifikace předmětu Veřejné zakázky ve znění VZD 1



KDD2/3-SV8
800x470x1789mm

KDD2/3-SV4-L
KDD2/3-SV4-P
400x470x1789mm
KDD2/3-SV6-L
KDD2/3-SV6-P
600x470x1789mm

KDD3/2-SV8
800x470x1789mm

KDD3/2-SV4-L
KDD3/2-SV4-P
400x470x1789mm
KDD3/2-SV6-L
KDD3/2-SV6-P
600x470x1789mm



KDS2/3-SV8
800x470x1789mm

KDS2/3-SV4-L
KDS2/3-SV4-P
400x470x1789mm
KDS2/3-SV6-L
KDS2/3-SV6-P
600x470x1789mm

KDS3/2-SV8
800x470x1789mm

KDS3/2-SV4-L
KDS3/2-SV4-P
400x470x1789mm
KDS3/2-SV6-L
KDS3/2-SV6-P
600x470x1789mm



KSS3/2-SV8
800x470x1789mm

KDNS2/1/2-SV8
800x470x1789mm

KDNS2/1/2-SV4-L
KDNS2/1/2-SV4-P
400x470x1789mm

KDNS2/1/2-SV6-L
KDNS2/1/2-SV6-P
600x470x1789mm

Příloha č. 2 ZD – Technická specifikace předmětu Veřejné zakázky ve znění VZD 1



NRV5
800x800x1789mm

NRV3
800x800x1103mm

NRV2
800x800x755mm



NRU5
470x470x1789mm

NRU3
470x470x1103mm

NRU2
470x470x755mm



Nástavce

Technický popis:

Nástavce skříňové jsou vyrobeny z LTD v jednom odstínu. Korpusy a dveře jsou z LTD tloušťky min. 18mm s ABS min. 1mm. Záda jsou z LTD tloušťky min. 8mm v pohledové úpravě.

Dřevěné police jsou z LTD tloušťky min. 18mm s čelní ABS min. 1mm a jsou upevněny pomocí kovových trnů. Dveře jsou opatřeny úchytkami a nacvakávacími závěsy s možností rozevření křídel dveří až do úhlu 110°. Obsahují police s nosností min. 30kg v počtu dle velikosti skříně.

Hloubka nástavce min. 470mm

Výška nástavce 1103mm – 2 police

Výška nástavce 755mm – 1 police

Označení nástavců:

NASS8 – nástavec výšky 1103mm, šířky 800mm

NASS6 – nástavec výšky 1103mm, šířky 600mm

NASS4 – nástavec výšky 1103mm, šířky 400mm

NASN8 – nástavec výšky 755mm, šířky 800mm

NASN6 – nástavec výšky 755mm, šířky 600mm

NASN4 – nástavec výšky 755mm, šířky 400mm

Provedení:

N – nika otevřená policová

D – nástavec s dvěma LTD

Příloha č. 2 ZD – Technická specifikace předmětu Veřejné zakázky ve znění VZD 1

S – nástavec s dveřmi skleněnými

Vyobrazení některých požadovaných nástavců

N-NASS8
800x470x1103mm



N-NASS6
600x470x1103mm



N-NASS4
400x470x1103mm



N-NAS N8
800x470x755mm



N-NASN6
600x470x755mm



N-NASN4
400x470x755mm



D-NASS8
800x470x1103mm



D-NASS6-L
600x470x1103mm



D-NASS6-P



D-NASS4-L D-NASS4-P
400x470x1103mm



D-NASN8
800x470x755mm



D-NASN6-L
600x470x755mm



D-NASN6-P



D-NASN4-L D-NASN4-P
400x470x755mm



S-NASS8
800x470x1103mm



S-NASS6-L
600x470x1103mm



S-NASS6-P



S-NASS4-L S-NASS4-P
400x470x1103mm



S-NASN8
800x470x755mm

S-NASN6-L
600x470x755mm

S-NASN6-P

S-NASN4-L S-NASN4-P
400x470x755mm



Doplňky ke skříním

+REG – vložka registrační

Šířka 800mm, hloubka 400mm, výška 410mm



+V – police výsuvná

Šířka 800mm, hloubka 450mm



Vnitřní výplň skříně

- vyrobena z laminované dřevotřískové desky,
- montážní otvory zakryty PVC krytkami v barvě lamina,
- šířka desky min. 18 mm,
- hrany s olepením ABS hranou o tloušťce 0,5 mm,
- rozměry jsou uvedeny v katalogu u konkrétního požadovaného výrobku.

Skříně šatní

Technický popis:

Skříně jsou vyrobeny z LTD v jednom odstínu. Vnitřní výbavou je variantně šatní výsuv na ramínka, šatní tyč, dělicí příčka, police. V základních parametrech se uplatní specifikace pro standardní skříně. Dělicí příčka a dřevěné police jsou z LTD tloušťky min. 18mm s čelní ABS min. 1 mm a jsou upevněny pomocí kovových trnů. Dveře jsou opatřeny úchytkami a nacvakávacími závěsy s možností rozevření křídel dveří až do úhlu 110°. Skříně mají rektifikaci pro vyrovnání nerovností min. 17 mm.

Hloubka skříně min. 470 mm ve variantě šatní výsuv a min. 600mm ve variantě šatní tyč.

Označení skříní:

Š8 – skřín šatní s šatním výsuvem a policí výšky 1789mm, šířky 800mm, hloubky 470mm

Š8-SM- skřín šatní uzavřená vč. výsuvu výšky 1441 mm, šířky 800mm, hloubky 470mm

Š6-L – skřín šatní s šatním výsuvem a policí výšky 1789mm, šířky 600mm, hloubky 470mm, dveře levé

Š6-P – skřín šatní s šatním výsuvem a policí výšky 1789mm, šířky 600mm, hl. 470mm, dveře pravé

Š8H – skřín šatní s tyčí výšky 1789mm, šířky 800mm, hloubky 600mm

Š8D – skřín šatní dělená 1/2 šatní tyč, 1/2 police s dělicí příčkou výšky 1789mm, šířky 800mm, hl. 600mm

Š8-SX – skřín šatní uzavřená s šatním výsuvem na ramínka, výplně a 2 horní police výšky 2137mm. šířky 800mm a hloubky 470mm.

Vyobrazení některých požadovaných šatních skříní

Š8 800x470x1789mm

Š6-L 600x470x1789mm

Š6-P 600x470x1789mm



Š8H 800x600x1789mm

Š8D 800x600x1789mm



Kontejnery

Technický popis:

- vyrobeny z laminované dřevotřískové desky,
- montážní otvory zakryty PVC krytkami v barvě lamina,
- kovová šroubovaná madla,
- 4 plastová kolečka vhodná pro všechny typy podlah o průměru min. 4 cm,
- centrální zámek,
- rozměry jsou uvedeny v katalogu u konkrétního požadovaného výrobku.

Půda:

- naložená půda,
- šířka desky půdy min. 25 mm,
- přední hrana půdy s olepením ABS hranou o tloušťce 2 mm,
- rádius zaoblení hrany půdy min. 2 mm pro zvýšení životnosti,
- ostatní hrany s olepením ABS hranou o tloušťce 0,5 mm.

Dno:

- naložené dno,
- šířka desky dna min. 25 mm,
- přední hrana dna s olepením ABS hranou o tloušťce 2 mm,
- rádius zaoblení hrany dna min. 2 mm pro zvýšení životnosti,
- ostatní hrany s olepením ABS hranou o tloušťce 0,5 mm.

Boky:

- šířka desky boků min. 18 mm,
- hrany boků s olepením ABS hranou o tloušťce 0,5 mm.

Čelo zásuvky:

- šířka desky čela zásuvek min. 18 mm,
- hrany čela zásuvek s olepením ABS hranou o tloušťce 2 mm,
- rádius zaoblení hrany čela min. 2 mm pro zvýšení životnosti,
- čela zásuvek vložena mezi naloženou půdu a naložené dno.

Záda:

- oboustranná, tak aby bylo možné postavení volně do prostoru,
- nedělená,
- šířka desky min. 3,2 mm,
- osazená do drážky.

Zásuvky:

- 3 nebo 4 s blokací výsuvu,
- kolečkový kovový výsuv,
- vybaven bezpečnostním zařízením zabráňujícím převrhnutí.

Označení kontejnerů:

KOM3 - kontejner uzamykatelný mobilní - 3 zásuvky, vč. vloženého plastového tužkovníku a dělicí přepážky, šířka 450mm, hloubka 600mm, výška 600mm

KOM3+1 – kontejner mobilní třízásuvkový s tužkovníkem, šířka 450mm, hl. 600mm, výška 600mm

KOM4 – kontejner uzamykatelný mobilní - 4 zásuvky, vč. vloženého plastového tužkovníku a dělicí přepážky, šířka 450mm, hloubka 600mm, výška 600mm

KOP4+1-X – kontejner přistavňový čtyřzásuvkový s tužkovníkem, šířka 450mm, výška 750mm, X označuje hloubku kontejneru

KOM3
450x600x600mm

KOM3+1
450x600x600mm450x600x600mm

KOM4



KOM4+1-600
450x600x740mm

KOM4+1-800
450x800x740mm



Stoly

Obecné požadavky se uplatní v případě, pokud není u konkrétního provedení stanoveno jinak:

Příloha č. 2 ZD – Technická specifikace předmětu Veřejné zakázky ve znění VZD 1

- vyrobeny z laminované dřevotřískové desky,
- montážní otvory zakryty PVC krytkami v barvě lamina,
- výška pracovních a jednacích stolů min. 740 mm,
- výška konferenčních stolů min. 450 mm,
- rektifikace min. 25 mm,
- 2 ks průchodek na kabely vrtané v místě plnění dle požadavků konečného uživatele,
- montáž v místě plnění spojovacích prvků pro spojení pracovního stolu a jednacího stolu.

Pláty stolů a přídatné desky:

- šířka plátů stolů a přídatných desek min. 25 mm,
- hrany plátů stolů a přídatné desky jsou oplepeny ABS hranou o tloušťce 2 mm,
- rádius zaoblení hrany plátů stolů a přídatných desek min. 2 mm pro zvýšení životnosti.

Čelní panel:

- výška čelního panelu je min. 300 mm,
- šířka desky čelního panelu je min. 18 mm,
- hrany čelního panelu jsou oplepeny ABS hranou o tloušťce 0,5 mm,
- pouze u pracovních stolů.

Celolaminové stoly:

- kód v katalogu „S1“,
- šířka desky bočnic je min. 18 mm,
- hrany bočnic s oplepením ABS hranou o tloušťce 0,5 mm,
- podnoží celolaminové, nebo v kombinaci bočnice a kovových nebo hliníkových nohou,
- čelní panel pevně spojen s plátem stolu, bočnicí a kovovou či hliníkovou nohou.

Stoly s kovovým podnožím:

- kód v katalogu „S5“,
- kovové podnoží ve tvaru „C“ nebo obdobného tvaru u pracovních stolů,
- čelní panel pevně spojen s plátem stolu a kovovým podnožím.

Stoly pracovní

Označení stolů:

S1P8-X – stůl pracovní hloubky 800mm, výšky 740mm, X označuje délku stolu

S1P7-X – stůl pracovní hloubky 700mm, výšky 740mm, X označuje délku stolu

S1PL-X – stůl pracovní tvarový levý hloubky 800/1200mm, výšky 740mm X označuje délku stolu

S1PP-X – stůl pracovní tvarový pravý hloubky 800/1200mm, výšky 740mm X označuje délku stolu

Vyobrazení některých požadovaných stolů pracovních

S1P8-800

800x800x740mm



S1P8-1600

1600x800x740mm

S1P8-1200

1200x800x740mm



S1P8-1800

1800x800x740mm

S1P8-1400

1400x800x740mm



S1P7-1400

1400x700x740mm



S1PL-1800
1800x1200/800x740mm
S1PL-1600
1600x1200/800x740mm



S1PP-1800
1800x1200/800x740mm
S1PP-1600
1600x1200/800x740mm



Stoly přisedové

Podnož samostatná kovová noha s možností rektifikace min. 25mm pro vyrovnání nerovností podlahy, u šířky přisedu 700 a 800mm 1ks, u šířky 1400 a 1600mm 2ks. Povrchová úprava kovových částí je provedena barvou ze vzorníku RAL nebo eloxováním. Stolová deska je vyrobena z materiálu na bázi dřeva v provedení LTD min. 25mm s ABS hranou o tloušťce min. 2mm. Vybaveno kovovými spojkami pro přichycení k pracovnímu stolu.

Označení přisedů:

S2SPV-X – stůl přisedový velký, hloubka 450mm, výška 740mm, X označuje délku přisedu
S2SPM-X – stůl přisedový malý, hloubka 350mm, výška 740mm, X označuje délku přisedu
S2SPC-X – stůl přisedový čtvrtkruhový, výška 740mm, X označuje délku hrany čtvrtkruhu
S2SPK-L-X – stůl přisedový tvar kapka levý, výška 740mm, X označuje délku hrany přisedu
S2SPK-P-X – stůl přisedový tvar kapka pravý, výška 740mm, X označuje délku hrany přisedu

Vyobrazení některých požadovaných přisedů

S2SPV-1600
1600x450x740mm
S2SPV-1400
1400x400x740mm

S2SPM-800
800x350x740mm
S2SPM-700
700x350x740mm

S2SPC-800
800x800x740mm
S2SPC-700
700x700x740mm



S2SPK-L-1200
1200x1200x740mm

S2SPK-P-1200
1200x1200x740mm



Stoly ostatní

Technický popis:

Stoly čtyřnohé

Kód „S2“. Podnoží ze svařence je tvořeno čtyřmi nohama čtvercového průřezu min. 50x50mm, rámovou kovovou konstrukcí (dvojicí rámu a dvojicí podélníků, které jsou šrouby spojeny v jeden celek). Hloubka rámové kovové konstrukce nesmí být menší než 75 % hloubky stolové desky. Nohy jsou opatřeny rektifikací min. 25mm pro vyrovnání nerovností podlahy. Povrchová úprava kovových částí je provedena práškovou barvou ze vzorníku RAL.

Jednací a konferenční stoly:

Jednací stoly mohou být celolaminové, na centrální litinové/ocelové kovové noze nebo na rámové kovové konstrukci dle konkrétní specifikace v katalogu. Bez čelního panelu.

Stoly s kulatou podnoží

Kód „S4“. Kruhová podnož je z ocelové desky o průměru min. 500mm na níž je svislá noha, která je v horní části opatřena nosným křížem. Povrchová úprava kovových částí je provedena práškovou barvou ze vzorníku RAL.

Označení stolů:

S2P8-X – stůl čtyřnohý hloubky 800mm, výšky 740mm, X označuje délku stolu

S2P10-X – stůl čtyřnohý hloubky 1000mm, výšky 740mm, X označuje délku stolu

S4PC-X – stůl nízký s kulatou podnoží čtvercový výšky 500mm, X označuje délku hrany

S4PK-X – stůl nízký s kulatou podnoží kulatý výšky 500mm, X označuje průměr stolu

S4P8-X – stůl s kulatou podnoží hloubky 800mm, výšky 740mm, X označuje délku stolu

Vyobrazení některých požadovaných stolů ostatních

S2P8-800

800x800x740mm



S2P8-1200

1200x800x740mm



S2P8-1400

1400x800x740mm



S2P8-1600

1600x800x740mm



S2P8-1800

1800x800x740mm



S2P10-2000

2000x1000x740mm



S2P10-2400

2400x1000x740mm



S4PK-700

průměr 700x500mm



Příloha č. 2 ZD – Technická specifikace předmětu Veřejné zakázky ve znění VZD 1

S4PC-800
800x800x500mm



S4P8-800
800x800x740mm



S4P8-1200
1200x800x740mm



S4P8-1400
1400x800x740mm



S4P8-1600
1600x800x740mm



S4P8-1800
1800x800x740mm



S4PK-700
průměr 700x740mm



S4PK-900
průměr 900x740mm



S2P8-1500
1500x800x740mm



Stolové nástavce

Technický popis:

Korpus i police jsou vyrobeny z LTD tloušťky min. 18mm s ABS hranou o tloušťce min. 2mm.

- vyrobeny z laminované dřevotřískové desky,
- montážní otvory zakryty PVC krytkami v barvě lamina,
- šířka desky půdy min. 25 mm,
- hrany půdy s olepením ABS hranou o tloušťce 2 mm,
- rádius zaoblení hrany půdy min. 2 mm pro zvýšení životnosti,
- šířka ostatních desek min. 18 mm,
- hrany ostatních desek s olepením ABS hranou o tloušťce 0,5 mm,
- otevřené dno k volnému položení na desku pracovního stolu,
- rozměry jsou uvedeny v katalogu u konkrétního požadovaného výrobku.

Označení nástavců:

STN1-X – stolový nástavec vysoký, výška 350mm, hloubka 300mm, X označuje délku nástavce

STN2-X – stolový nástavec nízký, výška 300mm, hloubka 300mm, X označuje délku nástavce

STN1-1400
1400x350x300mm

STN2-1200
1200x300x300mm

STN2-1400
1400x300x300mm

STN1-1600
1600x350x300mm

STN2-1600
1600x300x300mm

STN1-1800
1800x350x300mm

STN2-1800
1800x300x300mm



Stolek televizní pojízdný

ST-TV

1000x500x650mm



Doplňky

Věšákové stěny

- vyrobeny z laminované dřevotřískové desky,
- montážní otvory zakryty PVC krytkami v barvě lamina,
- šířka desky min. 18 mm,
- hrany s olepením ABS hranou o tloušťce 0,5 mm,
- 3 háčky,
- 1 police, je-li u konkrétního výrobku v katalogu požadována
- zrcadlo, je-li u konkrétního výrobku v katalogu požadováno
- rozměry jsou uvedeny v katalogu u konkrétního požadovaného výrobku.

VS-600

600x1200mm



Věšák

- dřevěný nebo kovový,
- min. 4 ramena,
- stabilní,
- rozměry jsou uvedeny v katalogu u konkrétního požadovaného výrobku

Police s bočnicemi

- vyrobeny z laminované dřevotřískové desky,
- montážní otvory zakryty PVC krytkami v barvě lamina,

Příloha č. 2 ZD – Technická specifikace předmětu Veřejné zakázky ve znění VZD 1

- šířka desky polic min. 25 mm,
- hrany polic s olepením ABS hranou o tloušťce 2 mm,
- rádius zaoblení hrany min. 2 mm pro zvýšení životnosti,
- bočnice z laminované dřevotřískové desky nebo kovová vzpěra,
- šířka desky bočnic min. 18 mm,
- hrany bočnic s olepením ABS hranou o tloušťce 0,5 mm,
- kování k zavěšení police,
- rozměry jsou uvedeny v katalogu u konkrétního požadovaného výrobku.

Polička nástěnná LTD tl. min. 18mm

PO-800

800x300x300mm



Stolové laminované paravány

- vyrobeny z laminované dřevotřískové desky,
- montážní otvory zakryty PVC krytkami v barvě lamina,
- šířka desky paravánu min. 18 mm,
- hrany paravánu s olepením ABS hranou o tloušťce 2 mm,
- výška desky paravánu min. 400 mm,
- uchycení na hranu stolu,
- rozměry jsou uvedeny v katalogu u konkrétního požadovaného výrobku.

2. Kuchyňský nábytek

- jednotlivé prvky vyrobeny z laminované dřevotřískové desky,
- montážní otvory zakryty PVC krytkami v barvě lamina,
- celková výška dolního dílu včetně pracovní desky min. 850 mm (včetně rektifikace) a celková výška horního dílu min. 700 mm,
- rektifikace pro vyrovnání nerovnosti podlahy,
- kovová šroubovaná madla,
- kování k zavěšení horních skříněk,
- krycí sokly spodních skříněk,
- nerezová páková baterie,
- nerezový dřez s odkapávačem včetně sady pro zapojení sifon/odtok/těsnící materiál,
- rozměry jsou uvedeny v katalogu u konkrétního požadovaného výrobku.

Půda a dno:

- šířka desky půdy a dna min. 18 mm,
- přední hrana půdy a dna s olepením ABS hranou o tloušťce 0,5 mm,
- zaoblení hrany půdy a dna,
- ostatní hrany s olepením ABS hranou o tloušťce 0,5 mm.

Boky:

- šířka desky půdy min. 18 mm,
- hrany boků s olepením ABS hranou o tloušťce 0,5 mm.

Police:

- šířka desky polic min. 18 mm,
- hrany polic s olepením ABS hranou o tloušťce 0,5 mm,

Příloha č. 2 ZD – Technická specifikace předmětu Veřejné zakázky ve znění VZD 1

- upevněné na „trnech“ zabraňujících samovolnému posuvu police,
- možnost nastavitelnosti trnů polic pro zvýšení nebo snížení police.

Záda:

- nedělená,
- šířka desky min. 3,2 mm,
- osazená do drážky.

Dveře:

- šířka desky dveří min. 18 mm,
- hrany dveří s oplepením ABS hranou o tloušťce 0,5 mm,
- zaoblení hrany dveří,
- klipový závěs s možností seřízení ve všech směrech,
- úhel otevření dveří min. 110 stupňů.

Čelo zásuvky:

- šířka desky čela zásuvek min. 18 mm,
- hrany čela zásuvek s oplepením ABS hranou o tloušťce 0,5 mm,
- zaoblení hrany čela.

Zásuvky:

- zásuvky plastové 4x s blokací výsuvu,
- kolečkový kovový výsuv.

Pracovní deska:

- voděodolná,
- šíře pracovní desky min. 28 mm,
- délka pracovní desky v délce výsledné konečné kuchyňské sestavy,
- těsnící lišty.

Kuchyňská skříňka – horní díl:

- šířka sestavy 400 mm,
- 1 ks horní policová skříňka (otevírání dvířek pravé nebo levé), šířka 400 mm,
- 2 police.

Kuchyňská skříňka – dolní díl:

- šířka sestavy 400 mm,
- 1 ks dolní zásuvková skříňka nebo 1 ks dolní policová skříňka (otevírání pravé nebo levé),
- 1 police.

Kuchyňská linka – horní díl:

- šířka sestavy 800 mm,
- 1 ks horní policové skříňky, šířka 800 mm,
- 2 police.

Kuchyňská linka – dolní díl:

- šířka sestavy 800 mm,

1 ks dolní policová skříňka, šířka 800 mm nebo 1 ks dolní policová skříňka 800 mm, vždy 1 police, s nerezovým dřezem (bez odkapu nebo s odkapem pravým či levým) a vodovodní nerezovou baterií (páková stojánková, umístěna do dřezu), případně bez vodovodní baterie.

3. Ubytovací nábytek

V této kategorii jsou stanoveny požadavky na výrobky v minimální požadované specifikaci. Dodavatel je oprávněn nabídnout objektivně a nezpochybnitelně technologicky vyspělejší výrobek či komponenty výrobku (např. matraci). Výrobek vždy musí být způsobilý naplnit účel, ke kterému je určen.

Válenda

Rozměry $\text{š} \times \text{h} \times \text{v} = \text{min. } 1950 \text{ mm} \times \text{min. } 850 \text{ mm} \times \text{min. } 400 \text{ mm}$, čalouněná, s úložným prostorem, kluzáky, matrace součástí výrobku, nosnost min. 120kg

Korpus

Vyrobený z DTDL desek s pevným dnem a úložným prostorem, krytý roznášecí deskou s pružinovým čalouněným vrchem. Skladba horního výklopného dílu – matrace viz materiálové složení. Válenda musí být opatřena kvalitním kováním pružinového typu. Korpus musí být opatřen plastovými kluzáky. Veškeré spoje korpusu musí být pevné, lepené.

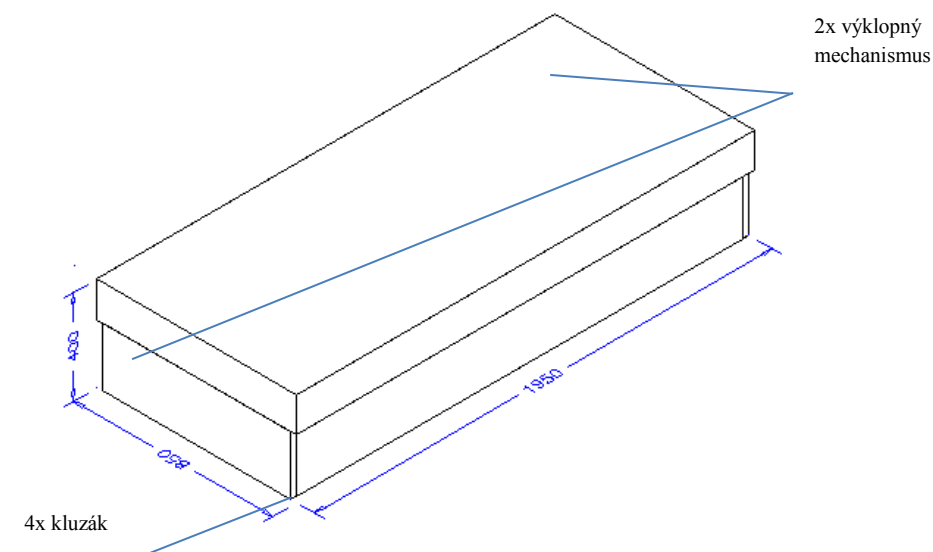
Materiál:

Korpus: DTDL deska oboustranně laminovaná, síla lamina min. 19 mm (dle normy ČSN EN 490010), hrany korpusu musí být olepeny ABS hranou min. 0,5 mm. Dekor buk či jiný dle dohody s dodavatelem.

Matrace:

Dřevotřískový plát: min. 19 mm (dle normy ČSN EN 490010), pružinová kostra: min. 2,4 mm, kokosová deska: min. 15 mm, molitanová deska: min. 10 mm, rouno s dutého vlákna: min. 10 mm, potahová látka: odolnost proti oděru 20.000 cyklů, stálobarevnost ve vysoké kvalitě min. 4-5.

Obrazová dokumentace:



Jednolůžková postel

Dřevovláknitá deska s dýhou (lamino), tloušťka LTD desky min. 2,5cm, výška hlavového čela: min. 67cm, výška pelesti a nožního čela: min. 46cm, šířka: min. 97cm, délka vnější: min. 205cm, rozměr vhodné matrace a roštu: 90 x 200cm, rošt: pevné dřevěné lamely, matrace není součástí výrobku. Dekor buk či jiný dle dohody s dodavatelem.



4. Ostatní

V této kategorii jsou rozměry stanoveny pouze ilustrativně. Dodavatel může nabídnout výrobky, které jsou způsobilé splnit účel daného výrobku.

Držák PC univerzální

DRZ-PC

pro PC až do rozměru 240x500x500mm



Výsuv na klávesnici plastový

VYS

560x330mm



Elektrické panely

Montáž je zahrnuta v ceně výrobku.

Elektrický otočný panel
3x el. zásuvka, 3x data
EOP-002

Elektrický otočný panel
3x el. zásuvka, 2x data, VGA
EOP-003

Elektrický otočný panel
2x el. zásuvka, 2x data
EOP-009

Příloha č. 2 ZD – Technická specifikace předmětu Veřejné zakázky ve znění VZD 1

374x110x103mm



374x110x103mm



268x110x103mm



Elektrický otočný panel
4x el. zásuvka, vypínač
EOP-010

374x110x103mm

Elektrický otočný panel
2x el. zásuvka, vypínač
EOP-011

374x110x103mm

Elektrický otočný panel
3x el. zás., data, VGA, USB, HDMI
EOP-014

374x110x103mm



Nábytkové zámky

- skříňové prvky musí umožňovat systém 1cestného a 2cestného zámku,
- možnost uzamykatelnosti pouze u laminovaných dřevotřískových dveří, ne u skleněných dveří,
- včetně montáže – v ceně zámku.

1-cestný zámek:

system zajišťující uzamčení obou křídel dveří v případě dvoukřídlých dveří,

2-cestný zámek:

system zajišťující uzamčení obou křídel dveří v případě dvoukřídlých dveří.