

Níže uvedeného dne, měsíce a roku uzavřeli

**Fakultní nemocnice Olomouc**

se sídlem: I. P. Pavlova 185/6, 779 00 Olomouc  
IČO: 00098892  
DIČ: CZ00098892  
zastoupená: prof. MUDr. Romanem Havlíkem, PhD., ředitelem  
bankovní spojení: 36334811/0710  
kontakt pro věci technické

na straně jedné jako „**objednatel**“

**INTOP OLOMOUC CZ s.r.o.**

se sídlem: Zengrova 38/1, 779 00 Olomouc  
IČO: 258 75 868  
DIČ: CZ25875868  
zastoupená: Zdeňkem Filipem, jednatelem  
bankovní spojení: 27-4229340247 / 0100  
zapsaná v obchodní rejstříku vedeném Krajským soudem v Ostravě, oddíl C, vložka 23750

na straně druhé jako „**zhotovitel**“

tento

**Dodatek č. 1 dále jen „dodatek“**

ke smlouvě o dílo uzavřené dne 15.10.2018 VZ-2018-000590 VZMR „Rekonstrukce topného kanálu“  
dále jen „**smlouva**“

**I.**

**Předmět dodatku**

1. Smluvní strany se v souladu s čl. III. odst. 4 a čl. VII. odst. 3 smlouvy dohodly na rozšíření předmětu smlouvy vymezeného v čl. I. odst. 2 smlouvy, a to o výměnu vadného systému měření a regulace, tak jak je specifikováno v příloze č. 1 tohoto dodatku - doplněná Projektová dokumentace.
2. Smluvní strany se v souladu s čl. III. odst. 4 a čl. VII. odst. 3 smlouvy dohodly na změně ceny předmětu smlouvy uvedené v čl. III. odst. 1, a to tak, že se cena díla se upravuje a navyšuje o 409 983,-Kč bez DPH a nově tak bude celková cena předmětu plnění činit celkem 1 809 531,52 Kč bez DPH, bližší specifikace navýšení ceny je uvedena v příloze č. 2 tohoto dodatku - Oceněný výkaz a výměr.
3. Smluvní strany se dále v souladu s čl. II. odst. 2 a čl. VII. odst. 3 smlouvy dohodly na změně termínu dokončení a předání předmětu smlouvy uvedeného v čl. II. odst. 1, jež se nově prodlužuje o 10 pracovních dnů nově na 55 dnů ode dne zahájení.

## II.

### Závěrečná ustanovení

1. V ostatních částech se smlouva nemění a zůstává v platnosti. Tento dodatek je nedílnou součástí smlouvy a nabývá platnosti dnem jeho podpisu oběma smluvními stranami.
2. Tento dodatek byl vyhotoven ve dvou stejnopisech, z nichž po jednom obdrží každá ze smluvních stran.
3. Nedílnou součástí tohoto dodatku tvoří přílohy:
  - Příloha č. 1 - doplněná Projektová dokumentace
  - Příloha č. 2 - Oceněný výkaz výměr
4. Smluvní strany prohlašují, že se seznámily s textem tohoto dodatku, a na důkaz souhlasu s jeho písemným zněním připojují své vlastnoruční podpisy.

V Olomouci dne.....*18. 12. 2018*.....

V Olomouci dne.....*14. 12. 2018*.....

## KRYCÍ LIST ROZPOČET

Objekt :	Název objektu : <b>FN OL</b>	JKSO :
Stavba :	Název stavby :	SKP :
Projektant :	Počet měrných jednotek :	0
Investor:	Náklady na MJ :	0
Počet listů : 6	Zakázkové číslo :	
Zpracovatel dílu: Ing. Petr Lysický	Zhotovitel :	

### ROZPOČTOVÉ NÁKLADY

Rozpočtové náklady II. a III. hlavy		Vedlejší rozpočtové náklady		
Z	Dodávka celkem	290 760	Ztížené výrobní podmínky	0
	Montáž celkem	119 223	Oborová přírážka	0
R	HSV celkem	0	Přesun stavebních kapacit	0
N	PSV celkem	0	Mimostaveništní doprava	0
	ZRN celkem	409 983	Zařízení staveniště	0
			Provoz investora	0
	HZS	0	Kompletační činnost (IČD)	0
	RN II.a III.hlavy	409 983	Ostatní VRN	0
	ZRN+VRN+HZS	409 983	VRN celkem	0

Vypracoval	Za zhotovitele	Za objednatele
Ing. Petr Lysický	Jméno :	Jméno :
Datum : 07/2018	Datum :	Datum :
	Podpis:	Podpis :

Základ pro DPH	15 % činí :	0 Kč
DPH	15 % činí :	0 Kč
Základ pro DPH	21 % činí :	409 983 Kč
DPH	21 % činí :	86 096 Kč
<b>CENA ZA OBJEKT CELKEM s DPH</b>		<b>496 080 Kč</b>
<b>CENA ZA OBJEKT CELKEM bez DPH</b>		<b>409 983 Kč</b>

1399548,52

1 809 532 Kč

Poznámka :

Políčka obsahující nulové množství nejsou součástí projektu a nebudou zahrnuty v dodávkách.



POLOŽKOVÝ ROZPOČET

Stavba : FN OL	Část: MĚŘENÍ A REGULACE
Akce:	

P.č.	Cen soustava	Typ	Kód	Kód dle SKP	Odkaz do projektu	Název položky	Podrobný popis uchažečem nabízeného zařízení, výrobce, typ	MJ	Mn.	cena / MJ	celkem (Kč)
<b>Díl:</b>											
1	vlastní	B	MaR-RS	300214	TZ kap. 4.2	<b>Rídící systém</b> Kontrolér s MMI panelem, LonWorks,C-Bus,46Nvs		ks	1	37918	37918
2	vlastní	B	MaR-RS	300214	TZ kap. 4.2	Adaptér pro uchycení regulátoru do dveří rozvaděče		ks	1	425	425
3	vlastní	B	MaR-RS	300214	TZ kap. 4.2; F.1.4.D.02	Vstupní modul AI-8 analogových vstupů,Lon		ks	1	6125	6125
4	vlastní	B	MaR-RS	300214		Výstupní modul AO-4 analog.výst.,Lon,ruční nast.,LED		ks	0	4568	0
5	vlastní	B	MaR-RS	300214	TZ kap. 4.2; F.1.4.D.02	Vstupní modul DI-10 digitálních vstupů,Lon		ks	1	4980	4980
6	vlastní	B	MaR-RS	300214		Výstupní modul DO-4 digitální výstupy,Lon,ruč.nast.		ks	0	4305	0
7	vlastní	B	MaR-RS	300214		Kompaktní regulátor IRC, konfigurovatelný, 6 UI, 2 AO, 4x relé, 4x triac, napájení 230VAC, dlouhá skříň, + kryty svorek		ks	0	5348	0
8	vlastní	B	MaR-RS	300214	TZ kap. 4.2	Zakončovací modul sběrnice Lon		ks	1	780	780
9	vlastní	B	MaR-RS	300213		Převodník C-Bus/LAN, pro 1 C-Bus		ks	0	38500	0
10	vlastní	B	MaR-RS	300213	TZ kap. 4.2	Router		ks	1	1850	1850
11	vlastní	B	MaR-RS	300213	TZ kap. 4.2	Převodník mezi protokoly, MBus, Ethernet, pro MBus měřice tepla		ks	1	15850	15850
12	vlastní	B	MaR-RS	300213		UPS, min. 450W		ks	0	2650	0
13	vlastní	A	MaR-RS	312090		SW-Grafická centrála SymmetRE R.410.1, 1000DB		ks	0	59547	0
14	vlastní	A	MaR-RS	312090	TZ kap. 4.2	Navýšení databáze DB dispečinku o 250DB		ks	1	18785	18785
<b>Celkem za:</b>											<b>86 713 Kč</b>
<b>Díl:</b>											
15	vlastní	A	MaR-SnTe	332051	F.1.4.D.02 v.č.03	<b>Polní instrumentace, rozvaděče</b> Kabelový snímač teploty do zásobníku TUV, měřící prvek NTC 20k při 25°C,vč. jímky		ks	4	741	2964
16	vlastní	A	MaR-SnTe	332051		Kanálový snímač teploty do VZTKanálu, měřící prvek NTC 20k při 25°C		ks	0	830	0
17	vlastní	A	MaR-SnTe	332051		Přiložený snímač teploty na UT do DN50, měřící prvek NTC 20k při 25°C		ks	0	830	0
18	vlastní	A	MaR-SnTe	332051		Snímač teploty venkovní -40-+60°C NTC 20kOhm		ks	0	830	0
19	vlastní	A	MaR-SnTe	332051	F.1.4.D.02 v.č.03	Snímač teploty prostorový -30-+100°C NTC 20kOhm		ks	1	370	370
20	vlastní	A	MaR-SnTe	332051	F.1.4.D.02 v.č.03	Snímač teploty jímkový vč. jímky -30-+150°C NTC 20kOhm		ks	6	950	5700
21	vlastní	A	MaR-SnOv	332051		Čidlo detekce úniku chladiva R410A, 24V, výstup 4-20mA, prvotní kalibrace		ks	0	15999	0
22	vlastní	A	MaR-SnOv	332051		Vyhodnocovací ústředna se zdrojem pro čidlo úniku chladiva, 3x výstupní relé.		ks	0	3150	0
23	vlastní	A	MaR-SnOv	332051		Nástěnný ovladač, teplota, korekce, obsazení, NTC 20kOhm		ks	0	2142	0
24	vlastní	A	MaR-SpTi	332070		Snímač diferenčního tlaku vzduchu 30-500Pa, IP54		ks	0	525	0
25	vlastní	A	MaR-SnVp	332070		Snímač rychlosti proudění vzduchu doVZT kanálu, 4-20A/0-20m/s, 24Vdc		ks	0	8118	0
26	vlastní	A	MaR-SnTi	332070		Snímač tlakové difference vzduchu analogový, 4-20mA/0-+2500Pa, +-250Pa		ks	0	8638	0
27	vlastní	A	MaR-SnHr	332070		Snímač vlhkosti do venkovního prostředí, IP65, výstup 4-20mA, 20-95RH		ks	0	6840	0
28	vlastní	A	MaR-SnHr	332070		Snímač vlhkosti do VZT kanálu, IP65, výstup 4-20mA, 20-95RH		ks	0	5100	0
29	vlastní	A	MaR-SpTe	332070		Termostat protimrazové ochr.,kapilára 5m, -10-+12°C		ks	0	1719	0
30	vlastní	A	MaR-SpTi	332070		Snímač teploty a vlhkosti prostorový, IP65, výstup 4-20mA, 20-95RH		ks	0	4595	0
31	vlastní	A	MaR-SnTi	332070	F.1.4.D.02 v.č.03	Snímač tlaku systému,analogový 4-20mA/0-6bar,vč montážní redukce		ks	1	3998	3998
32	vlastní	A	MaR-SnHl	332070		Nástěnný ovladač, korekce, NTC 20kOhm, komunikace		ks	0	1485	0
33	vlastní	A	MaR-SpZa	332052	F.1.4.D.02 v.č.03	Plovákový snímač zaplavení		ks	1	600	600
34	vlastní	A	MaR-SePo	316213		Servopohon otočný, 6Nm, 90°, 24Vac, analogový		ks	0	3910	0
35	vlastní	A	MaR-SePo	316213		Servopohon pákový se zpětnou pružinou, 20Nm, 90°, 24Vac, digitální		ks	0	4485	0
36	vlastní	A	MaR-SePo	316213		Servopohon pákový, 20Nm, 90°, 24Vac, digitální		ks	0	3646	0
37	vlastní	A	MaR-SePo	316213		Servopohon pákový se zpětnou pružinou, 20Nm, 90°, 24Vac, analogový 0-10V		ks	0	5428	0
38	vlastní	A	MaR-SePo	316213		Servopohon pákový, 20Nm, 90°, 24Vac, analogový 0-10V		ks	0	4510	0
39	vlastní	A	MaR-SePo	316213		El. lineární pohon pro plynulou regulaci, napájení 24 V, 50/60 Hz, zdvih 20mm / 1 min, 600 N.		ks	0	9781	0
40	vlastní	A	MaR-VeRe	316213		Termoelektrický pohon 24Vac, bez napětí uzavřen, zdvih 8mm		ks	0	862	0
41	vlastní	A	MaR-VeRe	316213		Pohon ventilu regulační, zdvih 20mm/1min, 600N, 3-bodové řízení, napájení 24VAC, IP54, ruční ovládání		ks	0	7641	0
42	vlastní	A	MaR-VeRe	316213		Regulační ventil 3-cestný zdvihový, PN16 DN32 Kvs 16, zdvih 20mm, mosaz, 2...170°C		ks	0	3873	0
43	vlastní	A	MaR-VeRe	316213		Regulační ventil 3-cestný zdvihový, PN16 DN15 Kvs 2,5, vnější závit, zdvih 2,5mm, těleso mosaz, teplota 2..120°C (2-polohová regulace)		ks	0	778	0

POLOŽKOVÝ ROZPOČET

Stavba : FN OL	Část: MĚŘENÍ A REGULACE
Akce:	

P.č.	Cen. soustava	Typ	Kód	Kód dle SKP	Odkaz do projektu	Název položky	Podrobný popis uchazečem nabízeného zařízení, výrobce, typ	MJ	Mn.	cena / MJ	celkem (Kč)
44	vlastní	A	MaR-VeRe	316213		Dvojcestný regulační ventil RVE 15, kvs 1		ks	0	3368	0
45	vlastní	A	MaR-VeRe	316213		Dvojcestný regulační ventil RVE 15, kvs 0,4		ks	0	3368	0
46	vlastní	A	MaR-VeRe	316213		Dvojcestný regulační ventil RVE 50, kvs 20		ks	0	5859	0
47	vlastní	A	MaR-VeRe	316213		Frekvenční měnič 400V, ff, filtry, IP54, 2,2kW		ks	0	24506	0
48	vlastní	A	MaR-VeRe	316213		Frekvenční měnič 400V, ff, filtry, IP54, 3,0kW		ks	0	27303	0
49	vlastní	A	MaR-VeRe	316213	TZ kap. 5	Ultrazvukový kalorimetr QP=40m3/h, PN25, DN80, tep.media 20°C..150°C, přírubové připojení, komunikace M-Bus, jímky a příslušenství		ks	1	48500	48500
50	vlastní	A	MaR-Fm	316213	TZ kap. 5	Ultrazvukový kalorimetr QP=25m3/h, PN25, DN65, tep.media 20°C..150°C, přírubové připojení, komunikace M-Bus, jímky a příslušenství		ks	1	42650	42650
51	vlastní	A	MaR-Fm	316213	TZ kap. 5	Ultrazvukový kalorimetr QP=15m3/h, PN25, DN50, tep.media 20°C..150°C, přírubové připojení, komunikace M-Bus, jímky a příslušenství		ks	1	39800	39800
52	vlastní	A	MaR-Houk	316211	F.1.4.D.02	Houkačka 230Vac		ks	1	980	980
53	vlastní	A	MaR-PVvA	312025		Průmyslový vačkový přepínač dvojpohový		ks	0	460	0
54	vlastní	A	MaR-PVvA	312025		Průmyslový vačkový přepínač třípohový		ks	0	650	0
55	vlastní	A	MaR-VyKI	312025		Vypínač klasický		ks	0	345	0
56	vlastní	A	MaR-VyBe	312025		Bezpečnostní vypínač na klíček, v krabici, spínací kontakty, nebo hříbek havarijní s aretací		ks	0	580	0
57	vlastní	A	MaR-GaOd	316213		Galvanický oddělovač napájení 230V, vstup 0-10Vdc, výstup 0-10Vdc		ks	0	2718	0
58	vlastní	A	MaR-GaOd	316213		Galvanický oddělovač pasivní, vstup 4-20mA, výstup 4-20mA, 3kanálový		ks	0	5100	0
59	vlastní	A	MaR-03MR1	312031	TZ kap. 4,3 9 v.č.04	Nástěnný rozvaděč oceloplechový, krytí IP44/20, vybavený, bez ŘS,v*š*h-800*600*300		ks	1	42500	42500
60	vlastní	A	MaR-03MR2	312031		Skříňový rozvaděč oceloplechový, krytí IP44/20, vybavený, bez ŘS,v*š*h-2000*800*400		ks	0	58700	0
61	vlastní	A	MaR-03MR2	312031		Místní skříňka, plastová, krytí IP44/20, vybavený, bez ŘS,cca 24M		ks	0	9400	0
<b>Celkem za:</b>						<b>Polní instrumentace, rozvaděče</b>					<b>188 062 Kč</b>
<b>Díl:</b>						<b>Montážní materiál</b>					
62	vlastní	A	MaR-MoMat	313013	F.1.4.D.02	Kabel slaboproudý stíněný, CU, 2x1		m	160	9.5	1520
63	vlastní	A	MaR-MoMat	313013	F.1.4.D.02	Kabel slaboproudý stíněný, CU, 4x1		m	20	13.9	278
64	vlastní	A	MaR-MoMat	313013		Kabel slaboproudý stíněný, CU, 7x1		m	0	18.8	0
65	vlastní	A	MaR-MoMat	313013	F.1.4.D.02	Kabel slaboproudý stíněný, CU, 2x2x0,8		m	80	8	640
66	vlastní	A	MaR-MoMat	313013		Kabel slaboproudý stíněný, CU, 4x2x0,5		m	0	7.5	0
67	vlastní	A	MaR-MoMat	313013		Kabel slaboproudý stíněný, nehořlavý CU, 2x1		m	0	22.3	0
68	vlastní	A	MaR-MoMat	313013		Kabel slaboproudý stíněný, nehořlavý CU, 4x1		m	0	27.3	0
69	vlastní	A	MaR-MoMat	313013		Kabel slaboproudý stíněný, nehořlavý CU, 7x1		m	0	33.2	0
70	vlastní	A	MaR-MoMat	313013		Kabel slaboproudý stíněný, nehořlavý CU, 2x2x0,8		m	0	25.3	0
71	vlastní	A	MaR-MoMat	313013		Kabel slaboproudý stíněný, nehořlavý CU, 3x2x0,8		m	0	31	0
72	vlastní	A	MaR-MoMat	313013		Kabel slaboproudý stíněný, nehořlavý CU, 4x2x0,5		m	0	27	0
73	vlastní	A	MaR-MoMat	313013	F.1.4.D.02	Kabel silnoproudý, CU, 2x1,5		m	10	10.2	102
74	vlastní	A	MaR-MoMat	313013	F.1.4.D.02	Kabel silnoproudý, CU, 3x1,5		m	40	13.3	532
75	vlastní	A	MaR-MoMat	313013		Kabel silnoproudý, CU, 4x1,5		m	0	18	0
76	vlastní	A	MaR-MoMat	313013		Kabel silnoproudý, CU, 5x1,5		m	0	19	0
77	vlastní	A	MaR-MoMat	313013	F.1.4.D.02	Kabel silnoproudý, CU, 5x2,5		m	20	31	620
78	vlastní	A	MaR-MoMat	313013		Kabel silnoproudý, CU, 5x4		m	0	75	0
78a	vlastní	A	MaR-MoMat	313013		Kabel silnoproudý stíněný, CU, laněné jádro 2x1,5		m	0	15.5	0
79	vlastní	A	MaR-MoMat	313013		Kabel silnoproudý stíněný, CU, laněné jádro 4x1,5		m	0	58.8	0
80	vlastní	A	MaR-MoMat	313013		Kabel silnoproudý, nehořlavý, CU, 2x1,5		m	0	15.8	0
81	vlastní	A	MaR-MoMat	313013		Kabel silnoproudý, nehořlavý, CU, 3x1,5		m	0	19.6	0
82	vlastní	A	MaR-MoMat	313013		Kabel silnoproudý, nehořlavý, CU, 5x1,5		m	0	36.3	0
83	vlastní	A	MaR-MoMat	313013	F.1.4.D.02	Vodič 6 ž/ž		m	30	13.5	405
84	vlastní	A	MaR-MoMat	313013		Vodič 10 ž/ž		m	0	27	0

**POLOŽKOVÝ ROZPOČET**

Stavba : <b>FN OL</b>	Část: <b>MĚŘENÍ A REGULACE</b>
Akce:	

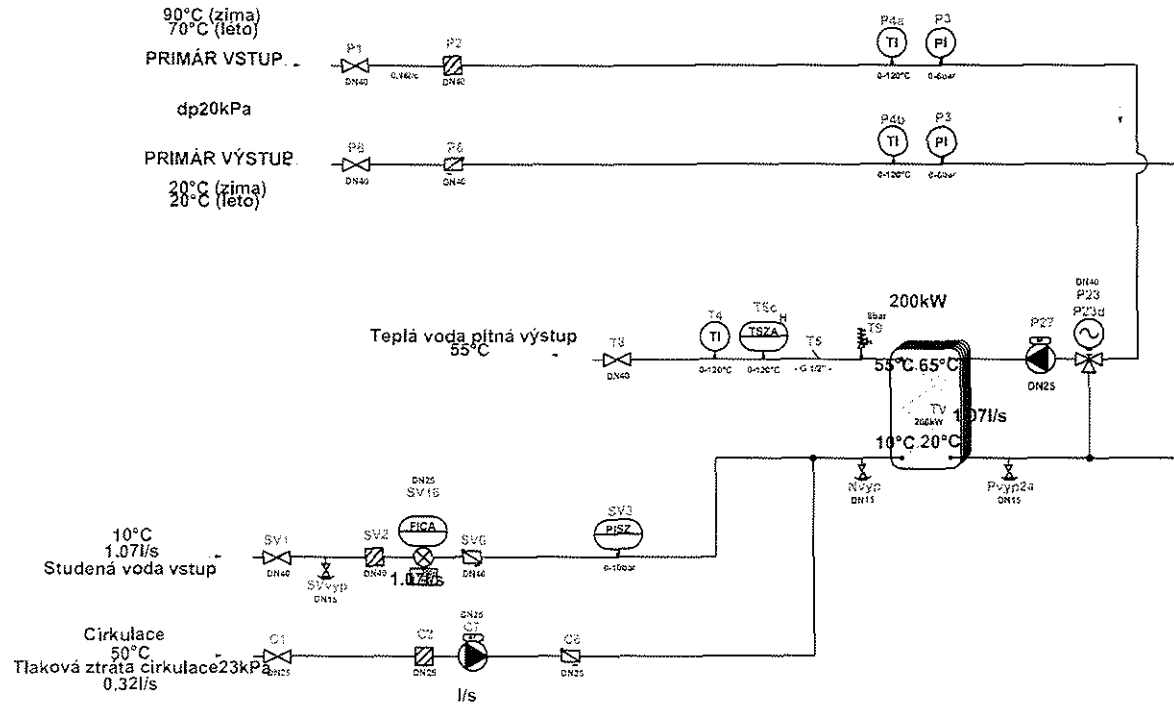
P.č.	Cen soustava	Typ	Kód	Kód dle SKP	Odkaz do projektu	Název položky	Podrobný popis uchazečem nabízeného zařízení, výrobce, typ	MJ	Mn.	cena / MJ	celkem (Kč)
85	vlastní	A	MaR-MoMat	313013		FSG/TP 30, vč. Přisl.,		m	0	305	0
86	vlastní	A	MaR-MoMat	271041	TZ kap. 6.1 v.č. 04	Kabelový elektroinstalační žlab 62/50 vč. víka		m	40	157	6280
87	vlastní	A	MaR-MoMat	271041	TZ kap. 6.1 v.č. 04	Koleno žlabu vč. víka		ks	2	207	414
88	vlastní	A	MaR-MoMat	271041		T-kus žlabu vč. víka		ks	0	280	0
89	vlastní	A	MaR-MoMat	271041		Kabelový elektroinstalační žlab 62/50 vč. víka, požární odolnost		m	0	312	0
90	vlastní	A	MaR-MoMat	271041		Koleno žlabu vč. víka, požární odolnost		ks	0	390	0
91	vlastní	A	MaR-MoMat	271041		T-kus žlabu vč. víka, požární odolnost		ks	0	420	0
92	vlastní	A	MaR-MoMat	252122	TZ kap. 6.1	Trubka pevná D16, PVC, vč. Úchytek (i UV odolná)		m	5	32	160
93	vlastní	A	MaR-MoMat	252122	TZ kap. 6.1	Trubka ohebná D16, PVC		m	20	4	80
94	vlastní	A	MaR-MoMat	252120		Kabelový elektroinstalační žlab 150/100 vč. víka		m	0	230	0
95	vlastní	A	MaR-MoMat	252426	TZ kap. 6.1	Krabice rozvodná plastová, elektroinstalační		ks	8	85	680
96	vlastní	A	MaR-MoMat	316210	TZ kap. 6.1	Svorkovnice		ks	8	15	120
97	vlastní	A	MaR-MoMat	271070		Přichytky na strop kovové, skupinový držák kabelů, požární odolnost		ks	0	24	0
98	vlastní	A	MaR-MoMat	252110		Přichytky na strop plastové		ks	0	8.9	0
99	vlastní	A	MaR-MoMat	273120	TZ kap. 6.1	Závitové tyče		ks	10	130	1300
100	vlastní	A	MaR-MoMat	273110	TZ kap. 6.1	Výložníky žlabů 62/50		ks	16	17	272
101	vlastní	A	MaR-MoMat	273120		Závitové tyče, požární odolnost		ks	0	130	0
102	vlastní	A	MaR-MoMat	273110		Výložníky žlabů 62/50, požární odolnost		ks	0	17	0
103	vlastní	A	MaR-MoMat	273120		Profily pro uchycení rozvaděče		ks	1	650	650
104	vlastní	A	MaR-MoMat	312091	TZ kap. 6.1	Podružný pomocný materiál, držáky, hmoždinky...)		ks	1	1500	1500
105	vlastní	A	MaR-MoMat	252421	TZ kap. 6.1	Popisovací štítky na kabely		ks	54	8	432
				<b>Celkem za:</b>		<b>Montážní materiál</b>					<b>15 985 Kč</b>
<b>Díl:</b>						<b>Elektromontážní práce</b>					
106	vlastní	B	MaR-Montaz	453111	TZ kap. 6.1 v.č. 04	Kabelový elektroinstalační žlab 62/50 vč. víka		m	40	115	4600
107	vlastní	B	MaR-Montaz	453111	TZ kap. 6.1 v.č. 04	Koleno žlabu 62/50 vč. víka		ks	2	125	250
108	vlastní	B	MaR-Montaz	453111		T-kus žlabu 62/50 vč. víka		ks	0	125	0
109	vlastní	B	MaR-Montaz	453111	TZ kap. 6.1	Trubka pevná D16, PVC, vč. Úchytek		m	5	35	175
110	vlastní	B	MaR-Montaz	453111	TZ kap. 6.1	Trubka ohebná D16, PVC		m	20	25	500
111	vlastní	B	MaR-Montaz	453111		Kabelový elektroinstalační žlab 150/100 vč. víka		m	0	116	0
112	vlastní	B	MaR-Montaz	453111	TZ kap. 6.1	Krabice rozvodná plastová, elektroinstalační		ks	8	25	200
113	vlastní	B	MaR-Montaz	453111	TZ kap. 6.1	Svorkovnice		ks	8	45	360
114	vlastní	B	MaR-Montaz	453111		Přichytky na strop kovové		ks	0	85	0
115	vlastní	B	MaR-Montaz	453111		Přichytky na strop plastové		ks	0	12	0
116	vlastní	B	MaR-Montaz	453111	TZ kap. 6.1	Závitové tyče		ks	10	15	150
117	vlastní	B	MaR-Montaz	453111	TZ kap. 6.1	Výložníky žlabů 62/50		ks	16	15	240
118	vlastní	B	MaR-Montaz	453111		Prokabelování TČ a periferií		kpl	0	4800	0
119	vlastní	B	MaR-Montaz	453111	TZ kap. 6.1	Popisovací štítky na kabely		ks	54	12	648
120	vlastní	A	MaR-Montaz	312091	TZ kap. 6.1	Montáž rozvaděče		ks	1	2250	2250
121	vlastní	B	MaR-Montaz	453422	TZ kap. 6.1	Montáž prvků MaR		ks	14	165	2310
122	vlastní	B	MaR-Montaz	453111	F.1.4.D.02	Kabely Cu slaboproudé bez ukončení 2 - 19x1,0 - položeni		m	260	25	6500
123	vlastní	B	MaR-Montaz	453111	F.1.4.D.02	Kabely Cu silnoproudé do 1kV bez ukončení 2-7x1,5 - položeni		m	100	28	2800
124	vlastní	B	MaR-Montaz	453111	F.1.4.D.02	Ukončení kabelů silnoproudých a sdělovacích na obou koncích		ks	27	280	7560
125	vlastní	B	MaR-Montaz	453111		Ukončení kabelů silnoproudých a sdělovacích		ks	0	70	0
126	vlastní	B	MaR-Montaz	452550		Domemontáž, prodloužení a montáž kabelů stávající VRV		ks	0	4100	0
127	vlastní	B	MaR-Montaz	452550	TZ kap. 6.1 v.č. 04	Zhotovení prostupu vrtaného (mimo střechu), D 30mm vč. zapravení		ks	2	230	460
128	vlastní	B	MaR-Montaz	453432		Požární ucpávky do tloušťky 30cm/m2		ks	0	980	0
				<b>Celkem za:</b>		<b>Elektromontážní práce</b>					<b>28 803 Kč</b>
<b>Díl:</b>						<b>Služby</b>					

**POLOŽKOVÝ ROZPOČET**

Stavba : <b>FN OL</b>	Část: <b>MĚŘENÍ A REGULACE</b>
Akce:	

P.č.	Cen soustava	Typ	Kód	Kód dle SKP	Odkaz do projektu	Název položky	Podrobný popis uchazečem nabízeného zařízení, výrobce, typ	MJ	Mn.	cena / MJ	celkem (Kč)
129	vlastní	A	MaR-Služby	312090	TZ kap. 5; F.1.4.D.02; v.č. 03	Oživení a uvedení do provozu		ks	1	6800	6800
130	vlastní	A	MaR-Služby	312090	TZ kap. 5; F.1.4.D.02; v.č. 03	Test 1:1		DB	24	115	2760
131	vlastní	A	MaR-Služby	312090	TZ kap. 5; F.1.4.D.02; v.č. 03	Vytvoření SW		DB	24	580	13920
132	vlastní	A	MaR-Služby	312090	TZ kap. 5; F.1.4.D.02; v.č. 03	Řídicí systém -programování dispečinku, parametrizace		DB	24	450	10800
133	vlastní	A	MaR-Služby	312090	projekt F.1.4.D	Souhlasné stanovisko TIČR		ks	1	8500	8500
134	vlastní	A	MaR-Služby	312090	projekt F.1.4.D	Prováděcí dokumentace		ks	1	8000	8000
135	vlastní	A	MaR-Služby	312090	projekt F.1.4.D	Dokumentace skutečného provedení		ks	1	7400	7400
136	vlastní	A	MaR-Služby	312090	TZ kap. 5; F.1.4.D.02	Zaučení obsluhy		hod	2	670	1340
137	vlastní	A	MaR-Služby	312090	TZ kap. 5; F.1.4.D.02	Revize elektro		ks	1	4500	4500
138	vlastní	A	MaR-Služby	312090	projekt F.1.4.D	Koordinace s ostatními profesemi při realizaci		soub.	1	18400	18400
139	vlastní	A	MaR-Služby	312090	projekt F.1.4.D	Vedení zakázky		kpl	1	6500	6500
140	vlastní	A	MaR-Služby	312090	projekt F.1.4.D	Doprava, zařízení staveniště, VRN...		soub.	1	1500	1500
<b>Celkem za:</b>											<b>90 420 Kč</b>

<b>Celková cena bez DPH</b>											<b>409 983 Kč</b>
<b>DPH - 21%</b>											<b>86 096 Kč</b>
<b>Celková cena s DPH</b>											<b>496 079 Kč</b>



	1	SYMPATIK VNV TV 3V-MP CH - kW, DHW 200 kW			KPS SYMPATIK
Pozice	Množství	Specifikace komponentu			Typ komponentu
Vytvořil Slavík	Kontroloval Daníček	Datum 07.11.2018	Název souboru 1065_2018-B.dwg	Telefon 19/	Měřítko 1:1
			FN Olomouc - budova L		
			1065_2018-B	Edice 0	List 1/1

