

Statutární město Kladno
Odbor investic a správy majetku
Vyřizuje: Hönigerová

Č.j.: 10/134/98
RM: 6.4.2010
28.6.2010

D O D A T E K č. 11

smlouvy o nájmu nebytových prostor

Smlouva o pronájmu nebytových prostor - č.j. 10/134/98, ve znění pozdějších dodatků,
uzavřená mezi

Statutárním městem Kladnem, se sídlem v Kladně, nám. Starosty Pavla 44, IČ: 00234516
zast. 1. náměstkem primátora Ing. Miroslavem Bernáškem
jako pronajímatelem

a

Soukromou vyšší odbornou školou územně-správní a střední hotelovou školou s.r.o.
se sídlem v Kladně, Floriánské nám. 350, IČ: 25 07 49 97
zast. jednatelkou ing. Věrou Kučerovou,
společnost je zapsaná v obchodním rejstříku
u Městského soudu v Praze, oddíl C, vložka 47485
jako nájemcem

se mění a doplňuje takto:

1. Na základě rozhodnutí Rady města Kladna ze dne 6.4.2010 se snižuje nájemné za rok 2010 o náklady vynaložené nájemcem na výměnu vstupních dveří do pronajatých prostor, které činí 88.852,- Kč. Nájemné za rok 2010 činí 470.966,- Kč.
2. Přílohu č. 1 tohoto dodatku tvoří faktura za výměnu dveří č. 6100773 od společnosti Geus okna a.s. a přílohu č. 2 tohoto dodatku tvoří cenová nabídka odsouhlasená architektem města.
3. Zároveň se tímto dodatkem mění název obchodní firmy nájemce, který v souladu s výpisem z Obchodního rejstříku (s účinností od 1.7.2010) zní:
Střední hotelová škola, s.r.o.
4. Ostatní ustanovení smlouvy zůstávají beze změn.
5. Tento dodatek nabývá účinnosti dnem 1.7.2010 a platnosti dnem podpisu oběma smluvními stranami.

V Kladně dne: 21 -07- 2010

V Kladně dne:

Pronajímatel:
Statutární město Kladno

Nájemce:
Střední hotelová škola, s.r.o.

Ing. Miroslav Bernášek
1. náměstek primátora

Ing. Věra Kučerová
jednatelka společnosti



Zhotovitel: Geus okna a.s.

Nuselská 318/116
140 00 Praha 4-Michle

Fin. ústav: Česká spořitelna a.s.

Číslo účtu: [redacted]
Konst. sym: 0308IČ: 46356835 DIČ: CZ46356835
zapsáno: Městský soud v Praze
oddíl B, vložka 2355, dne 01.01.1994

SVOŠ územně-správní a stření hotelo

Floriánské náměstí 350
272 01 Kladno

Objednatel: SVOŠ územně-správní a stření hotelova

škola s.r.o.
Floriánské náměstí 350
272 01 Kladno

IČ: 0025074997 DIČ:

Telefon:

Zakázka: 100497

Útvar: 1500 / 150 Parcís: 100497

Platební podmínky: s dani
Forma úhrady: Příkaz k úhradě
Datum uskut. zdaň. plnění: 17.06.2010
Datum vystavení: 22.06.2010
Den splatnosti: 13.07.2010

Na základě smlouvy o dílo č. 100497 Vám fakturujeme

položka	množství	mj	cena / mj	mj	%přir	k fakturaci	ména	částka DPH	celkem
Cena dveří	1,00		63272,00			63272,00	Kč		
Cena doplňků a příslušenství	1,00		5983,00			5983,00	Kč		
Montážní práce	1,00		4786,00			4786,00	Kč		
Odečet DDZL 6000565	1,00		62200,00			-51831,26	Kč		
celkem						22 209,74	Kč	4 441,95	26 651,69
rekapitulace DPH						22 209,74	Kč	4 441,95	26 651,69

Celkem k fakturaci 88 851,69 Kč

Odpčet zálohy -62 200,00 Kč

K úhradě celkem 26 651,69 Kč

K úhradě zaokrouhleno 26 652,00 Kč



V případě přeplatku žádáme o sdělení čísla ban. účtu, na který se má tento přeplatek vrátit.

Při platebním styku uvádějte jako variabilní symbol číslo faktury popřípadě číslo smlouvy.

K pohledávce je, či před splatností pohledávky bude, zřízeno zástavní právo ve prospěch banky Česká spořitelna, a.s.. Fakturovanou částku uhradte na

účet č. [redacted] (p. jiný účet určený Českou spořitelnou, a.s.)

Iban: [redacted] Swift kod:

Fakturoval: Procházková 1

tel: [redacted]

fax: [redacted]

E-mail: uctarna@geus-okna.cz

Podklady:

pan Kučera
Kladno-škola

tel:
fax:

CENOVÁ NABÍDKA č.:

NB100300 ze dne: 21.04.2010

Vážení,

děkujeme za Vaši poptávku a nabízíme Vám stavební výplně v provedení SOFTLINE 68.

Tyto profily v sobě zahrnují nejnovější poznatky z vývoje oken a výsledkem je prodloužení životnosti povrchové úpravy, zlepšení tepelných vlastností dřevěných částí oken a podstatné snížení srážení vlhkosti na vnitřní straně oken.

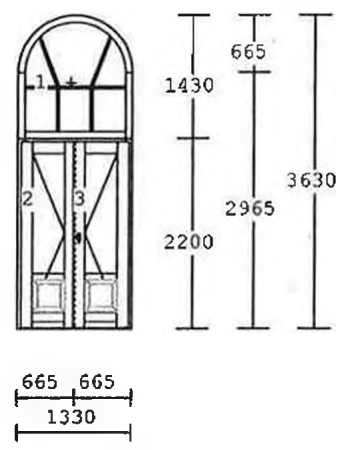
Výplně jsou osazené celoobvodovým kováním MACO s možností mikroventilace, izolačním dvojsklem tepelného odporu U = 1,1.

Povrchová úprava je prováděna barvami REMMERS libovolného odstínu.

Okenní křídla jsou opatřena Al okapnicí.

Kvalita výplní (oken a dveří) vyráběných naší firmou je prověřena a schválena Státní zkušebnou ve Zlíně.

Poř.	množství	Popis	cena/ks Kč	celkově Kč
1	1.00 ks	Profil - VD68 3-dílný prvek dřevo : SM nap.dv. nátěr : dle výberu ze vzorníku výplň : F4-16TGI-PT4+A U-1,1* kazeta/profilovaná pur deska oboustranně příčky : příčka 76mm nalepovací 25mm bez vrchního kování AL práh bezpečnostní trojcestný zámek fix-nadsvětlik křídlo VD s okapnicí rozměry: 1330x3630	63.272,0	63.272,0
2	12.00 m	montáž oken (obvodové metry)		



VARIANTA č. 4
EURODVEŘE

REKLAZACE 26.4.2010



Geus okna a.s.
Kladno-škola