



SMLOUVA O DÍLO UZAVŘENÁ DLE OBČANSKÉHO ZÁKONÍKU

číslo smlouvy objednatele: A/3/18/4130/0324
číslo smlouvy zhotovitele: SoD181122TA

Článek 1. Obecná část

1.1. Základní údaje:

Název zakázky:	Údržba a provoz systému měření teplot a vlhkosti
Objekt:	Karlův most
Číslo zakázky zhotovitele	TA18068

1.1.1 Zhotovitel:

E-THERM a. s.,
[redacted] / 38,
[redacted]

jejímž jménem jedná:

Osoby	ve věcech smluvních:
zmocněné	ve věcech technických:
jednat:	ve věcech realizace:
IČO:	
DIČ:	

Bc. Milan Martínek,
předseda představenstva společnosti
Bc. Milan Martínek
Ing. Jiří Kejř, p. Štěpán Dolejš, p. Robert Talůžek
p. Robert Talůžek, p. Štěpán Dolejš
26437082
CZ26437082

Společnost je zapsána u Městského soudu v Praze, oddíl B, vložka 7106

1.1.2 Objednatel:

Technická správa komunikací hl. m. Prahy, a.s.

Řásnovka 770/8, 110 00 Praha 1,

IČ: 03447286

DIČ: CZ03447286

zapsaná v obchodním rejstříku vedeném Městským soudem v Praze, oddíl B, vl. 20059

zastoupena: Ing. Petrem Smolkou – generálním ředitelem, předsedou představenstva

bankovní spojení: [redacted]

č.ú.: číslo účtu [redacted]

Osoby	ve věcech smluvních:
zmocněné	ve věcech technických:
jednat:	ve věcech realizace:

Ing. J. Sládek – ředitel úseku speciálních staveb
Pavel Černožorský vedoucí oddělení mostů
Ing. J. Zemánek, řídicí technik prohl. a diagnostiky mostů
Pavel Černožorský, vedoucí oddělení mostů
Ing. J. Zemánek, řídicí technik prohl. a diagnostiky mostů
63834197
CZ63834197

IČO:

DIČ:

Bankovní spojení:

Číslo účtu: [redacted]

Článek 2. Předmět plnění

- 1.1. Zhotovitel se zavazuje provést a objednateli předat v rozsahu, způsobem a za podmínek sjednaných touto smlouvou dílo, spočívající ve službách, dodávkách a provedení činností dle odstavce 2.3.
- 2.2. Objednatel se zavazuje spolupůsobit způsobem dohodnutým v této smlouvě, dokončené dílo podle této smlouvy převzít a zaplatit dohodnutou cenu způsobem vyplývajícím ze sjednaných platebních podmínek.

- 2.3. Rozsah díla:
Dílo spočívá v údržbě a dalších službách spojených se systémem měření teplot a vlhkostí v konstrukci Karlova mostu. Rozsah údržby, dodávek a služeb je specifikován rozpočtem v příloze této smlouvy a časovým plánem údržby a zpracování dat.
- 2.3.1 Provedení díla zahrnuje
- Servisní prohlídky
 - Údržbu měřicí ústředny
 - Standardní vyhodnocení informací
 - Archivaci informací
 - Poplatky mobilním operátorům za datové a hlasové přenosy v rámci instalované EZS a systému (dvě datové SIM karty jsou a zůstávají majetkem zhotovitele).
- 2.3.2 Provedení díla nezahrnuje
- Odborné vyhodnocování informací, prováděná třetími stranami
 - Elektrický proud používaný v místnosti měření a spotřebovávaný systémem
 - Údržbu stavební části místnosti měření
 - Úklid místnosti měření
 - Jakékoli pojištění zařízení instalovaného na mostu i v místnosti měření
 - Poplatky za ostrahu a napojení na pult operátora ostrahy
 - Jiné služby, dodávky nebo činnosti, než je uvedeno v odst.
- 2.3.3 Zhotovitel bude data naměřená na Karlově mostě ve standardní digitální formě uvedené v příloze základní smlouvy po dobu platnosti smlouvy předávat objednateli a pouze těmto osobám:
- ČVUT FSt, skupiny Prof. Šejnohy a Prof. Římalá
- 2.3.4 Zhotovitel již v minulém období poskytnul objednateli SW Eurotherm Review Lite (SW pro zpracování dat naměřených měřicí ústřednou na Karlově mostu) a zhotovitelem vytvořené šablony pro použití v tomto SW v rozsahu standardního zpracování dat dle přílohy základní smlouvy. Touto smlouvou se prodlužuje uživatelská licence na tento SW a šablony i na období trvání této smlouvy. Objednatel má právo bezplatně používat tento SW po celou dobu platnosti této smlouvy, poté se zavazuje, že si SW koupí nebo vymaže ze svého počítače.
- 2.3.5 Zhotovitel bude naměřená data předávat objednateli ve formě souborů vytvořených měřicí ústřednou (buď na datových nosičích, nebo elektronickou poštou nebo jiným přenosem digitálních datových souborů).
- 2.3.6 Zhotovitel neposkytne data naměřená na Karlově mostě jiným osobám ani organizacím, které nejsou uvedeny v tomto seznamu dle odstavce 2.3.3.

Článek 3. Čas plnění

- 3.1. Tato smlouva se uzavírá na dobu určitou, platnou od 1.1.2019 do 31.12.2019. Předmět plnění v článku 2 bude zhotovitel plnit jako servisní prohlídky a další služby, náplň těchto prohlídek a jejich rozsah i rozsah dalších služeb jsou popsány v příloze této smlouvy jako:
- Měsíční servisní prohlídky
 - Čtvrtletní servisní prohlídky spojené se základním zpracováním informací
 - Roční servisní prohlídky spojené s údržbou měřicí ústředny
- 3.2. Tyto servisní prohlídky a další služby s jejich náplní jsou podmínkou platnosti záruky na měřicí systém.
- 3.3. Po dobu platnosti smlouvy bude zhotovitel udržovat archiv naměřených informací na svém serveru a datových nosičích. Po ukončení této smlouvy předá zhotovitel celý archiv ve formě souborů na datových nosičích objednateli.
- 3.4. Po každé čtvrtletní prohlídce předá zhotovitel informace z měření zodpovědné osobě objednatele nebo třetí strany, určené objednatelem, ve formě souborů s informacemi na datových nosičích nebo přenosem přes Internet. Objednatel může určit nejvýše tři takové zodpovědné osoby v rámci této smlouvy, v případě potřeby předávání informací další osobě bude tato služba zpoplatněna částkou 2 500,- Kč/rok.

- 3.5. Objednatel specifikuje nejpozději do 31.12.2018 případnou změnu mobilních čísel, na něž mají být doručovány zprávy SMS, vydávané systémem. Objednatel má právo 1 x ročně tento seznam aktualizovat v případě potřeby změny adresáta SMS nebo typu zpráv, které jsou danému adresátovi doručovány. Pokud bude požadovat v průběhu roku další změnu, uhradí objednatel při každé takové změně zhotoviteli náklady na přeprogramování systému v částce 1200,- Kč na změnu seznamu adresátů.

Článek 4. Cena za dílo a způsob fakturace

- 4.1. Cena bez DPH za provedení díla v rozsahu uvedeném v článku 2 je stanovena rozpočtem, který tvoří přílohu této smlouvy, a činí:
230 216,61,- Kč bez DPH,
(slovy: dvě stě třicet tisíc dvě stě šestnáct korun šedesát jednáhaléřů)
- 4.2. Cenu je možno po dobu trvání této Smlouvy překročit v případě, že dojde ke změnám daňových právních předpisů, které budou mít prokazatelný vliv na výši Ceny, a to zejména v případě zvýšení sazby DPH. V případě, že po dobu trvání této Smlouvy dojde ke snížení sazby DPH, bude Cena příslušným způsobem snížena.
- 4.3. Fakturace této ceny bude prováděna:
- a) Vždy čtvrtletně, a to na základě předání nosičů s informacemi z měření. Tato fakturace bude v částce **57 554,15,- Kč bez DPH.**

Na fakturách – daňových dokladech zhotovitele bude uvedeno jako „objednatel“:

Technická správa komunikací hl. m. Prahy, a.s.

IČ: 03447286

DIČ: CZ03447286

Řásnovka 770/8

110 00 Praha 1

zapsaná v obchodním rejstříku vedeném Městským soudem v Praze, oddíl B, vl. 20059

Splatnost faktur je 21 dní.

- 4.4. Vyjde-li v průběhu provádění díla (v rozsahu uvedeném v článku 2 této smlouvy) najevo, že je nezbytné vykonat další činnosti, které nebylo v době uzavření smlouvy možno předvídat, a tudíž nebyly zahrnuty do rozpočtu, zaplatí objednatel cenu přiměřeně tomuto zvýšenou. Obdobně, dojde-li k výraznému zdražení služeb mobilního operátora, bude o toto zvýšení navýšena fakturace. Na tuto skutečnost bude objednatel zhotovitelem bez prodlení předem písemně upozorněn.
- 4.5. V případě, že by objednatel požadoval nebo zhotovitel navrhoval provedení dalších prací nad původně dohodnutý rozsah, aniž by to bylo pro provedení dohodnutého díla nezbytné, musí být jejich rozsah a cena předmětem písemného dodatku k této smlouvě, který musí být odsouhlasen a podepsán oběma smluvními stranami.
- 4.6. V případě, že dojde prokazatelně ke změně rozsahu prací ve smyslu článku 4.3. nebo 4.4. této smlouvy, částka uvedená na příslušné faktuře bude upravena dle podmínek sjednaných oběma stranami.
- 4.7. Objednatel je povinen zaplatit fakturované částky nejpozději do 21 dnů od data vystavení faktury a to na účet zhotovitele uvedený na faktuře. Závazek je splněn až připsáním příslušné částky na tento účet.

Článek 5. Spolupůsobení objednatele

- 5.1. Objednatel umožní pracovníkům zhotovitele po předchozím telefonickém dojednání termínu vstup do místnosti měření (např. zapůjčením klíčů apod.).
- 5.2. Objednatel bude v místnosti měření a jejím okolí provádět úklid a udržovat pořádek.
- 5.3. Objednatel bude provádět údržbu objektu měřicí místnosti včetně přívodu el. napájení.
- 5.4. Objednatel bude zajišťovat a hradit elektrickou energii nutnou pro provoz měřicího systému a místnosti měření.
- 5.5. Objednatel zajišťuje ostrahu objektu (ostraha vyjíždějící na základě poplachu na centrálním operátorském pulstu)

- 5.6. Objednatel zajišťuje pojištění objektu měřicí místnosti i měřicího systému pro všechny možné případy škody, nezpůsobené zhotovitelem.
- 5.7. Neposkytne-li objednatel zhotoviteli toto spolupůsobení nutné ke splnění závazku, dostává se objednatel do prodlení a o tuto dobu se prodlužují termíny servisních návštěv.

Článek 6. Smluvní sankce

- 6.1. V případě prodlení zhotovitele provedením prohlídky dle časového harmonogramu prohlídek uvedeného v příloze této smlouvy, které překročí termín prohlídky o více než 14 pracovních dnů, je zhotovitel povinen zaplatit objednateli smluvní pokutu ve výši 500,- Kč za každý den prodlení nad 14 pracovních dnů.
- 6.2. V případě prodlení objednatele s plněním finančním závazků vůči zhotoviteli, zaplatí objednatel smluvní úrok z prodlení ve výši 0,1% z dlužné částky za každý den prodlení.
- 6.3. V případě, že zhotovitel prokazatelně poskytne naměřená data z ústředny Karlova mostu jiným osobám nebo organizacím, než jsou uvedeny v seznamu pod bodem 2.3.3., uhradí zhotovitel objednateli jednorázovou sankci ve výši 500 000,- Kč.

Článek 7. Záruky

- 7.1. Zhotovitel poskytuje na realizované dílo (tj. na nově dodaný materiál a práce) dle této smlouvy záruku v délce 12 měsíců od data předání dané části díla. Záruka se nevztahuje na běžně opotřebitelné díly, jako jsou např. pojistky a materiál s krátkou životností.
- 7.2. Záruka se vztahuje pouze na vady způsobené zhotovitelem, na vady materiálu apod., které byly zhotoviteli objednatelem oznámeny bez zbytečného odkladu po jejich zjištění. Záruka se nevztahuje na případy živelných pohrom, nesprávného užívání díla objednatelem, apod.
- 7.3. O požadavku na záruční opravu bude objednatel neprodleně informovat zhotovitele telefonicky nebo e-mailem nebo jinou písemnou formou. Na základě charakteru závady se strany dohodnou na termínu servisního zásahu.

Článek 8. Závěrečné ujednání

V případě odstoupení od smlouvy smlouva zaniká ke dni doručení odstoupení zhotoviteli a zhotovitel má nárok na zaplacení ceny části díla, která byla provedena do okamžiku, kdy obdržel odstoupení od smlouvy ze strany objednatele.

Smluvní strany se dohodly, že případné spory vzniklé ze závazků sjednaných touto smlouvou budou prvotně řešit společným jednáním.

V případě pochybností se má za to, že veškeré písemnosti vyměňované smluvními stranami byly doručeny třetím dnem následujícím po dni, kdy byly prokazatelně předány poštovní přepravě.

Ve věcech touto smlouvou neupravených se smluvní vztah řídí občanským zákoníkem.

Tuto smlouvu lze změnit jen vzájemnou dohodou smluvních stran, a to pouze formou písemných dodatků oboustranně odsouhlasených a řádně podepsaných oprávněnými zástupci smluvních stran.

K návrhům dodatků k této smlouvě se smluvní strany zavazují vyjádřit písemně ve lhůtě do 15ti dnů od doručení návrhu dodatku druhé strany. Po tuto dobu je tímto návrhem vázána strana, která jej podala.

Smluvní strany prohlašují, že toto je jejich svobodná, pravá a vážně míněná vůle uzavřít smlouvu a vyjadřují souhlas s celým jejím obsahem. Na důkaz toho připojují oprávnění zástupci smluvních stran své podpisy.

Smluvní strany výslovně souhlasí s tím, aby tato smlouva byla uvedena v Centrální evidenci smluv Technické správy komunikací hl. m. Prahy, a.s. (CES TSK) vedené Technickou správou komunikací hl.m. Prahy, a.s., která je veřejně přístupná a která obsahuje údaje o smluvních stranách, předmětu smlouvy, číselné označení této smlouvy a datum jejího podpisu.

Smluvní strany prohlašují, že skutečnosti uvedené v této smlouvě nepovažují za obchodní tajemství ve smyslu § 504 občanského zákoníku a udělují svolení k jejich užití a zveřejnění bez stanovení jakýchkoli dalších podmínek.

Smluvní strany výslovně sjednávají, že uveřejnění této smlouvy v registru smluv dle zákona č.340/2015 Sb., o zvláštních podmínkách účinnosti některých smluv, uveřejňování těchto smluv a o registru smluv (zákon o registru smluv), zajistí objednatel.

Smlouva, na niž se vztahuje povinnost uveřejnění prostřednictvím registru smluv, nabývá účinnosti dnem jejího uveřejnění v registru smluv. Smlouva, na niž se nevztahuje povinnost uveřejnění prostřednictvím registru smluv, nabývá účinnosti dnem jejího podpisu

Každá ze smluvních stran potvrzuje, že při sjednávání této smlouvy postupovala čestně a transparentně a současně se zavazuje, že takto bude postupovat i při plnění této smlouvy a veškerých činnostech s ní souvisejících. Smluvní strany potvrzují, že se seznámily se zásadami Criminal compliance programu TSK (dále jen „CCP“), které jsou uveřejněny na webovských stránkách objednatele, zejména s Kodexem CCP a zavazují se tyto zásady po dobu trvání smluvního vztahu dodržovat. Každá ze smluvních stran se zavazuje, že bude jednat a přijme opatření tak, aby nevzniklo důvodné podezření na spáchání trestného činu či k jeho spáchání, tj. tak, aby kterékoli ze smluvních stran nemohla být přičtena odpovědnost podle zák. č. [REDACTED] Sb., o trestní odpovědnosti právnických osob a řízení proti nim, nebo nevznikla trestní odpovědnost jednajících osob podle zák. č. [REDACTED] Sb., trestní zákoník.

9. Počet stejnopisů:

Tato smlouva je sepsána ve čtyřech vyhotoveních s platností originálu, přičemž objednatel obdrží tři vyhotovení a zhotovitel jedno vyhotovení.

V Praze dne 29 -11- 2018

Za zhotovitele

V Praze dne 30. 11. 2018

Za objednatele

PŘÍLOHA SMLOUVY O DÍLO SoD181122TA

SERVIS SYSTÉMU MĚŘENÍ TEPLOT A VLHKOSTÍ V KONSTRUKCI KARLOVA MOSTU

SPECIFIKACE A ROZPOČET

Zákazník: TSK Praha
Řásnovka 8, 110 00 Praha 1

Č. zakázky.: TA18068
Dokument.: P1SoD18068TA

Revize: 01
Datum: 22.11.2018

OBSAH

0. ZÁZNAM ZMĚN DOKUMENTU	3
1. ÚVOD	4
2. PROVOZ A ÚDRŽBA	5
2.1 Bezobslužná činnost a zabezpečení	5
2.1.1 Bezobslužná činnost, servisní návštěvy, ukládání dat	5
2.1.2 Zabezpečení systému	5
2.1.3 SW komunikačního procesoru ARM02	5
2.1.4 EZS	5
2.2 Údržba a správa dat	6
2.2.1 Servisní prohlídky	6
2.2.2 Plán prohlídek:	7
2.2.3 Údržba DAQ, EZS, SMS brány a dalšího příslušenství, materiál, externí služby	7
2.2.4 Standardní vyhodnocování informací firmou ██████████ (v kancelářích)	7
2.2.5 Další náklady	7
3. ROZPOČET	8

0. ZÁZNAM ZMĚN DOKUMENTU

Revize	Popis	Datum
---	Příloha smlouvy, vypracovaná na základě přílohy smlouvy o dílo pro období [REDAKCE] (aktualizováno) – dokument č. PS [REDAKCE]	22.11.2018

1. ÚVOD

Tato příloha je nedílnou součástí smlouvy o dílo SoD181122TA,
Jedná se o **specifikaci díla a o rozpočet.**

2. PROVOZ A ÚDRŽBA

2.1 Bezobslužná činnost a zabezpečení

2.1.1 Bezobslužná činnost, servisní návštěvy, ukládání dat

Systém měření teplot a vlhkosti v konstrukci Karlova mostu je navržen tak, aby po dlouhou dobu mohl pracovat bez jakéhokoli zásahu obsluhy. Bylo by možné říci, že maximální doba bez obsluhy je vlastně stanovena kapacitou paměti systému, což je (viz dříve) až 1,5 roku. Je však jasné, že tímto způsobem by v případě nenadálé události (např. povodeň apod.) mohlo dojít ke ztrátě cenných údajů, navíc nelze sledovat celkový neelektrický stav systému na dálku.

Proto během činnosti systému stanovíme servisní návštěvu min. 1x za měsíc.

Obsluha během této návštěvy zkopíruje data z vnitřních pamětí systému a případně smaže nejstarší data, aby uvolnila paměť pro další budoucí záznam. Kromě těchto činností provede obsluha kontrolu rozváděče, čistoty ventilátorů, vizuální kontrolu celé měřicí místnosti apod., prověřit zabezpečení systému testovacím alarmem. O návštěvě sepíše do formuláře protokol. **Data uloží nejméně na dva paměťové nosiče (zejména USB flash paměti).**

Po přenesení dat do datového archivu provede obsluha jejich archivaci do určené destinace v základní komprimované formě datových ústředěn. Data se rozkopírují do minimálně 3 archivů, uložených na různých místech - server servisní organizace [REDAKCE] [REDAKCE] harddisky nezávislého NAS zařízení [REDAKCE] [REDAKCE] a na media CD resp. DVD. Vždy čtvrtletně bude provedeno vypálení čtvrtletních záloh na CD resp. DVD. Tato čtvrtletní CD resp. DVD předá zhotovitel objednateli.

2.1.2 Zabezpečení systému

Systém je vybaven přenosem dat pomocí SMS a GPRS (resp. 3G). Systém je schopen provádět svoji diagnostiku (činnost DAQ, správnost údajů z čidel – porovnáním údajů z jednoho měřicího místa, funkci čidel apod.), sledovat další podmínky činnosti (teplota v místnosti měření, vstup osoby do rozváděče, napájení systému apod.). Struktura systému je na následující stránce.

2.1.3 SW komunikačního procesoru ARM02

V tomto komunikačním procesoru je SW napevno nahrán do flash paměti tohoto procesoru. Jedná se o zákaznický SW, speciálně určený pro tento účel. Komunikační procesor je bezobslužná „černá skříňka“.

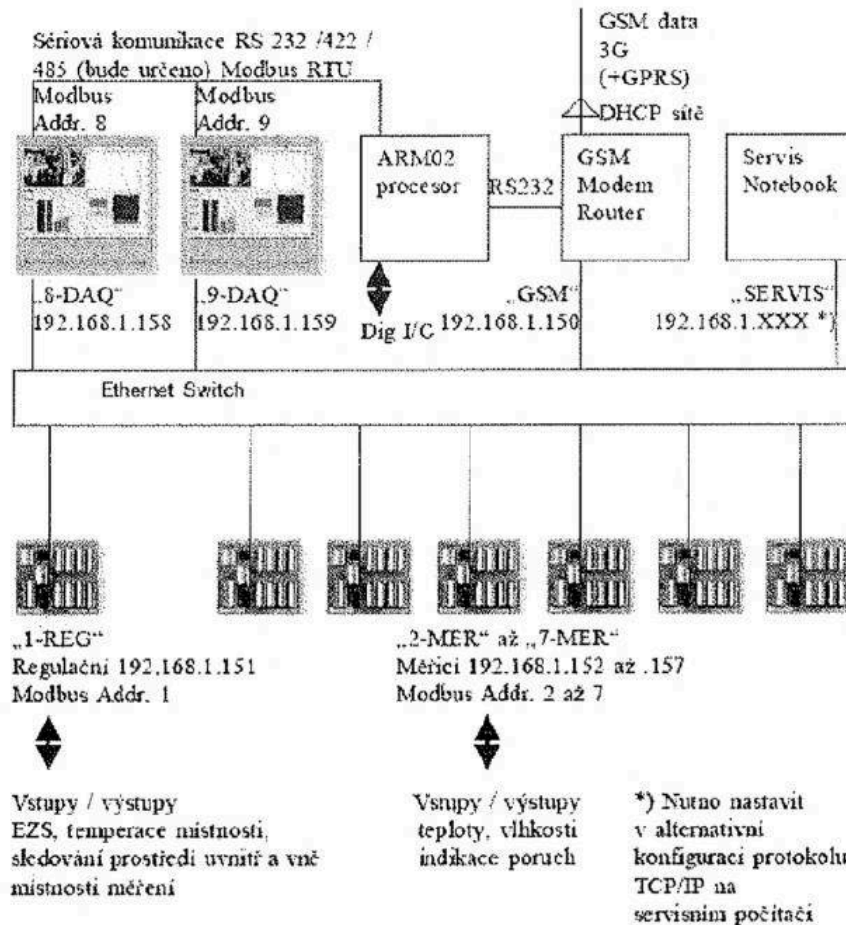
Procesor hlásí svoji správnou funkci (Watch Dog + vnitřní diagnostika stavu) na svém digitálním výstupu DOUT15 (svorka X12-2). Sepnutý stav znamená vše v pořádku.

Tabulka adresátů SMS je konfigurovatelná v rámci nahrání do flash paměti tohoto procesoru ve speciálním editoru. Procesor reaguje na změny na svých digitálních vstupech.

2.1.4 EZS

Buňka měřicího systému je vybavena elektronickým zabezpečovacím systémem (EZS), který kromě detekce vloupání zahrnuje i požární čidlo. Tento EZS je vybaven nezávislým komunikačním modulem s přenosem informací na pult ostrahy pomocí telefonního a SMS spojení.

Struktura systému



2.2 Údržba a správa dat

2.2.1 Servisní prohlídky

U předpokládaného časového rozsahu je zahrnuta i cesta pracovníka [REDACTED] po Praze. Cestovní výdaje budou dle platných předpisů.

- Měsíční
- Čtvrtletní – jako měsíční, navíc prověření UPS, prověření všech alarmů simulací, vyčištění ventilátorů, filtrů, kontrola shodnosti čidel v každém měřicím místě
- Roční – jako čtvrtletní, navíc kontrola kalibrace měřicích drah, případně výměna filtrů, kontrola motorů ventilátorů

2.2.2

2.2.3 Plán prohlídek:

typ prohlídky	1	2	3	4	5	6	7	8	9	10	11	12
měs.	měsíční	měsíční	čtvrtletní	měsíční	měsíční	čtvrtletní	měsíční	měsíční	čtvrtletní	měsíční	měsíční	měsíční
rok	2019											

Termíny prohlídek vždy poslední den měsíce.

Při první prohlídce v rámci této smlouvy bude provedeno též zazálohování a zpracování dat z konce předchozího smluvního období.

2.2.4 Údržba DAQ, EZS, SMS brány a dalšího příslušenství, materiál, externí služby

- Roční – výměna USB flash disků, výměna CF paměti
odborné vyčištění DAQ, provedení SW testů DAQ a SMS brány, provedení testů EZS a požárního čidla, ověření napojení na PCO

2.2.5 Standardní vyhodnocování informací firmou [REDACTED] (v kancelářích)

- Čtvrtletní standardně zpracované výsledky formou grafů a datových souborů. Je zahrnuta i v roční prohlídce.
- Při každé měsíční kontrole zařízení prohlídne [REDACTED] data, v případě nestandardních jevů v průbězích vypracuje běžné grafy ve stejném formátu a rozsahu jako čtvrtletní a upozorní na nestandardní průběhy ostatní zúčastněné strany. Tato situace bude až do počtu 4 anomálií v roce řešena jako součást standardního kontraktu v rámci dohodnuté ceny.
- Správa serveru a archivace dat
- Amortizace serveru a dalších zařízení
- Administrativa, úhrada Internetu, poštovní apod.

2.2.6 Další náklady

- Měsíční poplatky mobilnímu operátorovi za SIM karty SMS brány ARM2 a SIM kartu EZS měřicího pracoviště (celkem 2 SIM karty) s povolenými datovými přenosy (SIM karty jsou a zůstanou vlastnictvím [REDACTED])

3. ROZPOČET

Rozpočet nákladů na provoz a servis systému v rozsahu uvedeném v tomto textu vychází z časové a materiální náročnosti výše uvedených úkonů v cenových úrovních listopad 2018.

odst.	popis	jedn.	počet	cena/jedn	cena	/rok	cena/rok
2.2.1. Servisní prohlídky							
	Měsíční	hod	4	1 300,00 Kč	5 200,00 Kč	8	41 600,00 Kč
	Čtvrtletní	hod	11	1 400,00 Kč	15 400,00 Kč	3	46 200,00 Kč
	Roční	hod	50	2 094,92 Kč	104 746,00 Kč	0,33	34 566,18 Kč
mezisoučet							122 366,18 Kč
2.2.2. Údržba DAQ							
	Roční	sada	1	6 530,05 Kč	6 530,05 Kč	1	6 530,05 Kč
mezisoučet							6 530,05 Kč
2.2.3. Standardní vyhodnocování informací							
	Standardní grafy a soubory	hod	10	900,00 Kč	9 000,00 Kč	4	36 000,00 Kč
	Správa serveru, archivace, atd.	hod	4	900,00 Kč	3 600,00 Kč	12	43 200,00 Kč
	Amortizace serveru a ost. HW	ročně	0,25	90 000,00 Kč	22 500,00 Kč	1	22 500,00 Kč
	Administrativa, vypalování dat apod.	sada	1	2 700,00 Kč	1 200,00 Kč	12	14 400,00 Kč
mezisoučet							116 100,00 Kč
celkem služby							244 996,23 Kč
2.2.5. Další náklady							
	Poplatky mobilnímu operátorovi (ARM; EZS)		2	450,00 Kč	900,00 Kč	12	10 800,00 Kč
celkem další náklady							10 800,00 Kč
NÁKLADY NA ROK							255 796,23 Kč
NÁKLADY NA OBDOBÍ 1.1.2019-31.12.2019							255 796,23 Kč
Sleva na základě jednání se zástupci TSK 10% -							25 579,62 Kč
							230 216,61 Kč
CELKEM NA OBDOBÍ 1.1.2019-31.12.2019							230 216,61 Kč
čtvrtletní fakturace							57 554,15 Kč