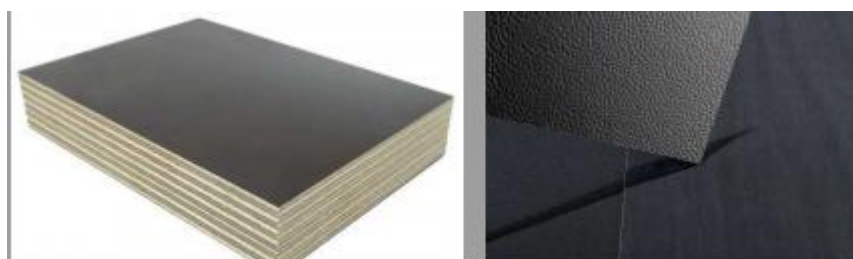


Nábytková stěna a pracovní pult



Ostatní vodorovné a svislé lamely



Čalounění lavic









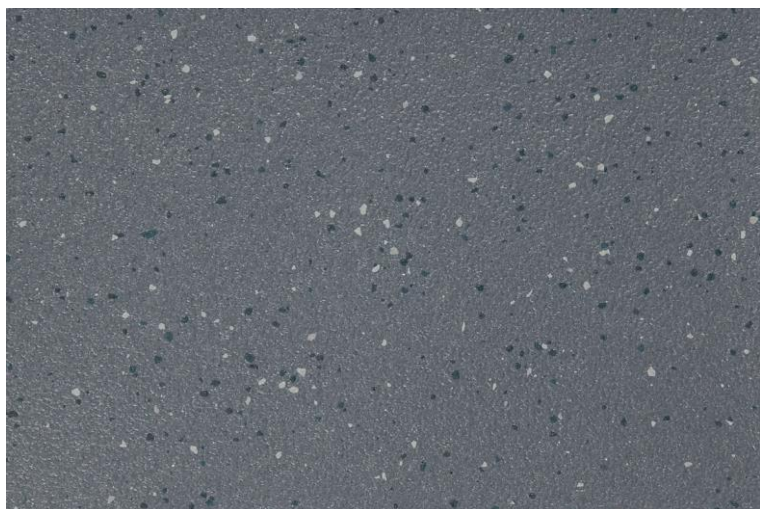
Židle 2 kusy



Židle 1 kus

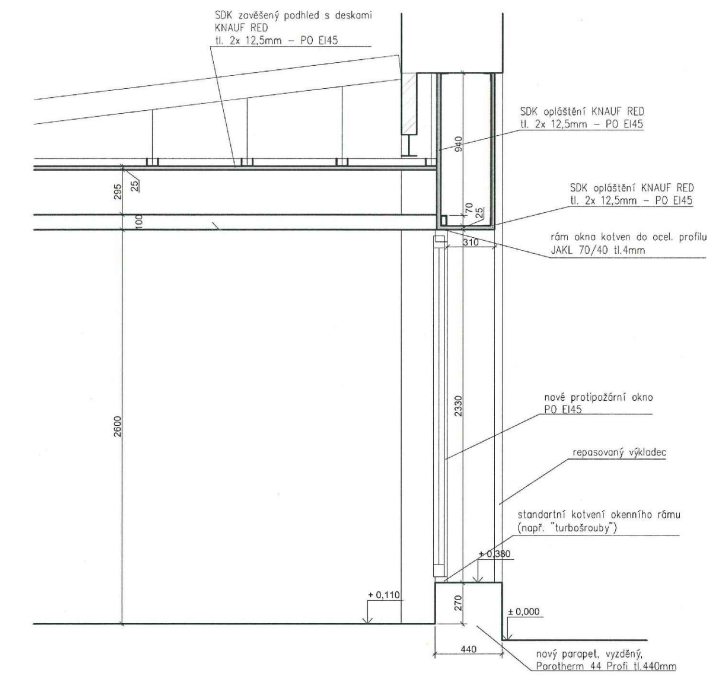
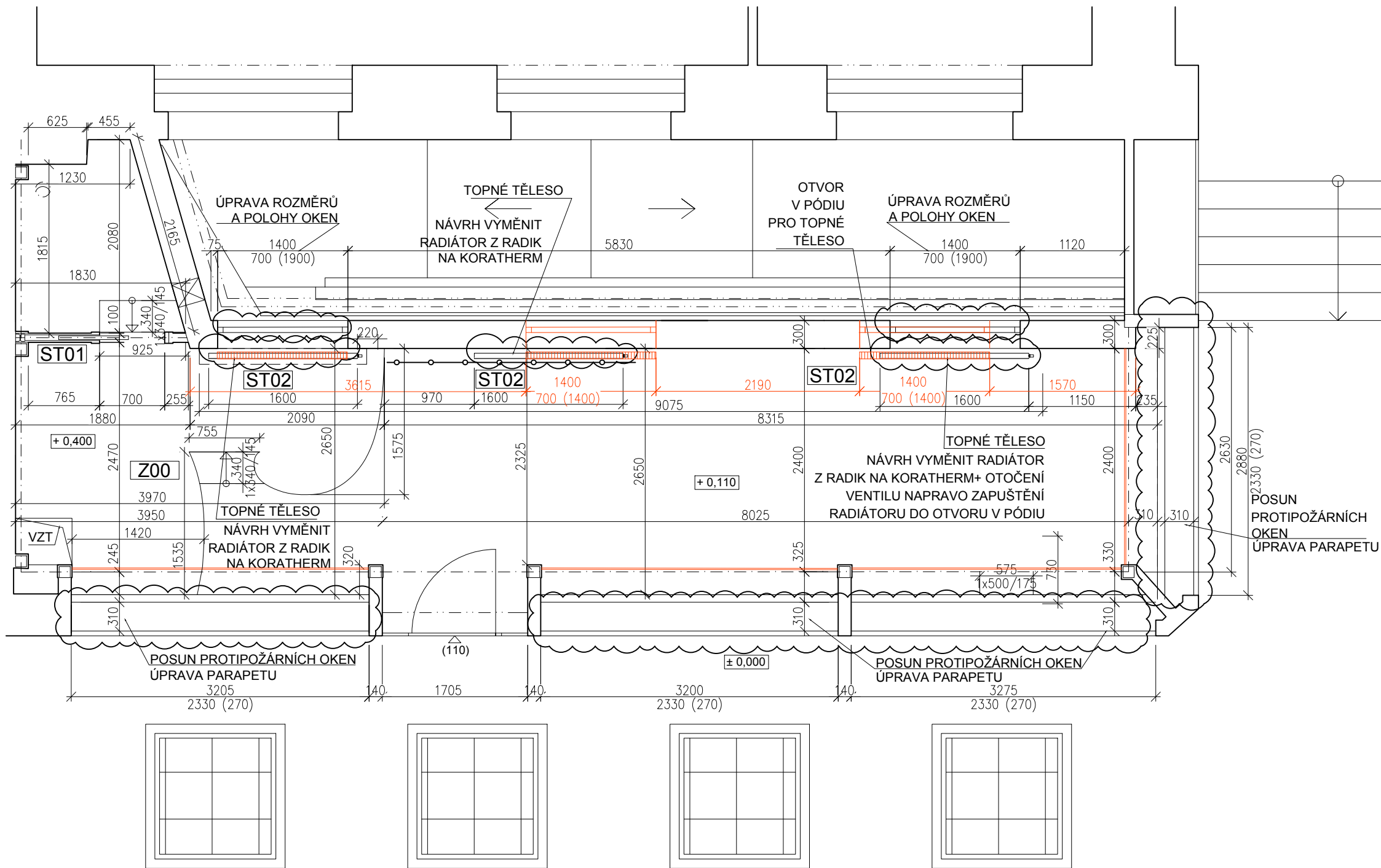


Lino na podium

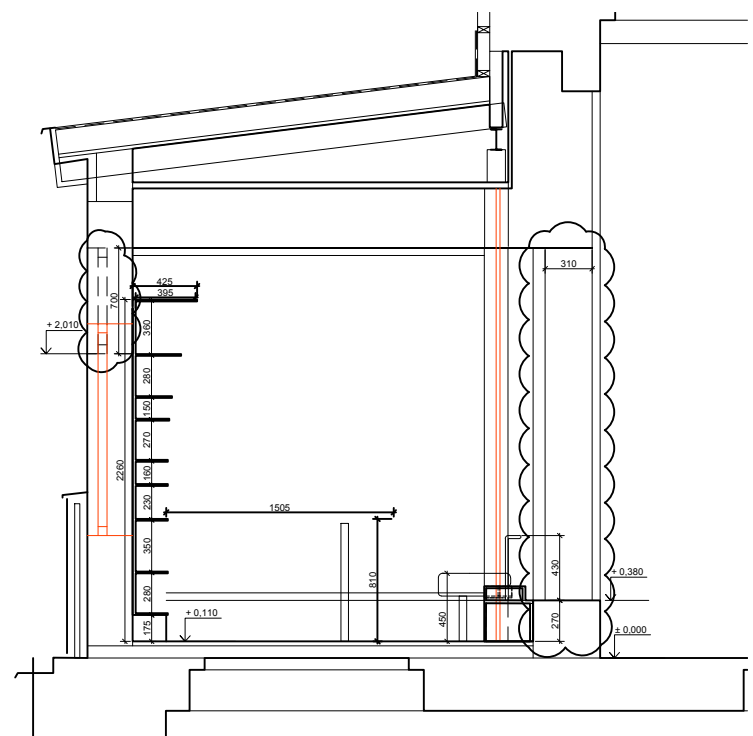


MĚSTSKÁ DIVADLA PRAŽSKÁ

STUDIE - INFOCENTRUM



Dimenze nosných prvků, požární odolnost dle projektu QUADRA PROJECT s.r.o. Při provádění dodržovat konstrukční detaily KNAUF pro protipožární kce. Nutno dodržet rovinnost ostění, parapetu a nadpraží 20mm na celou délku kce.



TOPENÍ

TEPELNÝ VÝKON

PŮVODNÍ PROJEKT	OCELOVÉ DESKOVÉ TĚLESO KORADO RADIK VENTIL KOMPACT - 1400x600, 22 VK	2351W
NAVROVANÉ ŘEŠENÍ	KORATHERM HORIZONTAL VKM - 1600x588, K22HVKM	2451W

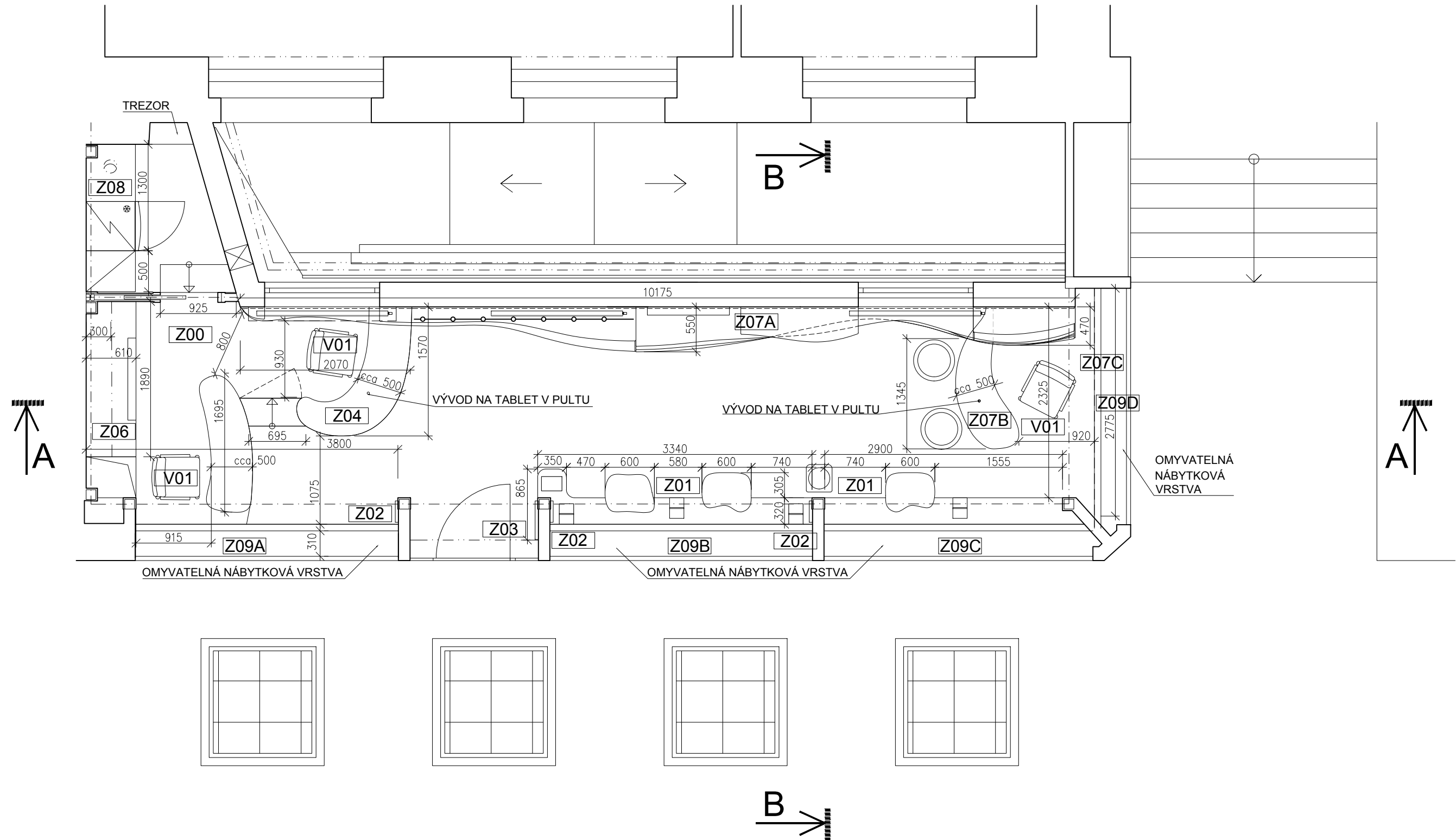
PŮVODNÍ STAVEBNÍ PRVKY, KTERÉ INTERIÉROVÁ DOKUMENTACE POSOUVÁ

TOTO JE VÝKRES INTERIÉROVÉHO ŘEŠENÍ PROSTORU. NENÍ STAVEBNÍM VÝKRESEM. VEŠKERÉ STAVEBNÍ ÚPRAVY PLYNOUCÍ Z TOHOTO VÝKRESU JSOU POUZE NÁVRHY INTERIÉRU A MUSÍ BÝT ZPRACOVÁNY SAMOSTATNÝM PROJEKTEM STAVBY A STATIKY. PŘESNÉ ROZMĚRY NUTNO PŘED VÝROBOU ZAMĚŘIT NA STAVBĚ

POZNÁMKY: TATO DOKUMENTACE VZNIKLA PŘEKRESLENÍM PODKLADŮ DOKUMENTACE Z ROKU 1930. ZAKRESLENÍ DOKUMENTACE STÁVAJÍCÍHO STAVU PROVEDENY PROHLÍDKOU NA MÍSTĚ. NEBYLO PROVÁDĚNO ZAMĚŘENÍ STÁVAJÍCÍCH PROSTOR, VEŠKERÉ ROZMĚRY JSOU POUZE ORIENTAČNÍ. KONTAKTY: D.MAREK - 602468150, david.marek@dlstudio.cz	AKCE MULTIFUNKČNÍ DIVADELNÍ PROSTOR - MĚSTSKÁ DIVADLA PRAŽSKÁ, IDEOVÉ ŘEŠENÍ - PODKLAD PRO STUDIUM	INVESTOR ČÁST DOKUMENTACE PROJEKT INTERIÉRU	AUTORSKÝ NÁVRH: Mgr. DAVID MAREK ING.ARCH. SYLVA VLKOVÁ	ČÍSLO VÝKRESU IN01 MĚŘÍTKO 1:50	STUPEŇ IDEOVÉ ŘEŠENÍ DATUM 4/12/2018
	UMÍSTĚNÍ STAVBY Vodičkova ul. č.p.700 č.or.32, č.par. 2060; Praha 1 - Nové Město	PROJEKT: DL STUDIO, s.r.o. PRVNÍHO PLYUKU 347/12a Praha 8 - Karlín, 186 00 IČ: 275 68 067 TEL.: 242 413 135		VYPRACOVAL: Mgr. art. IVAN MARGORIN KONTROLOVAL: Mgr. DAVID MAREK	OBSAH INFOCENTRUM - STAVEBNÍ PŮDORYS

MĚSTSKÁ DIVADLA PRAŽSKÁ

STUDIE - INFOCENTRUM



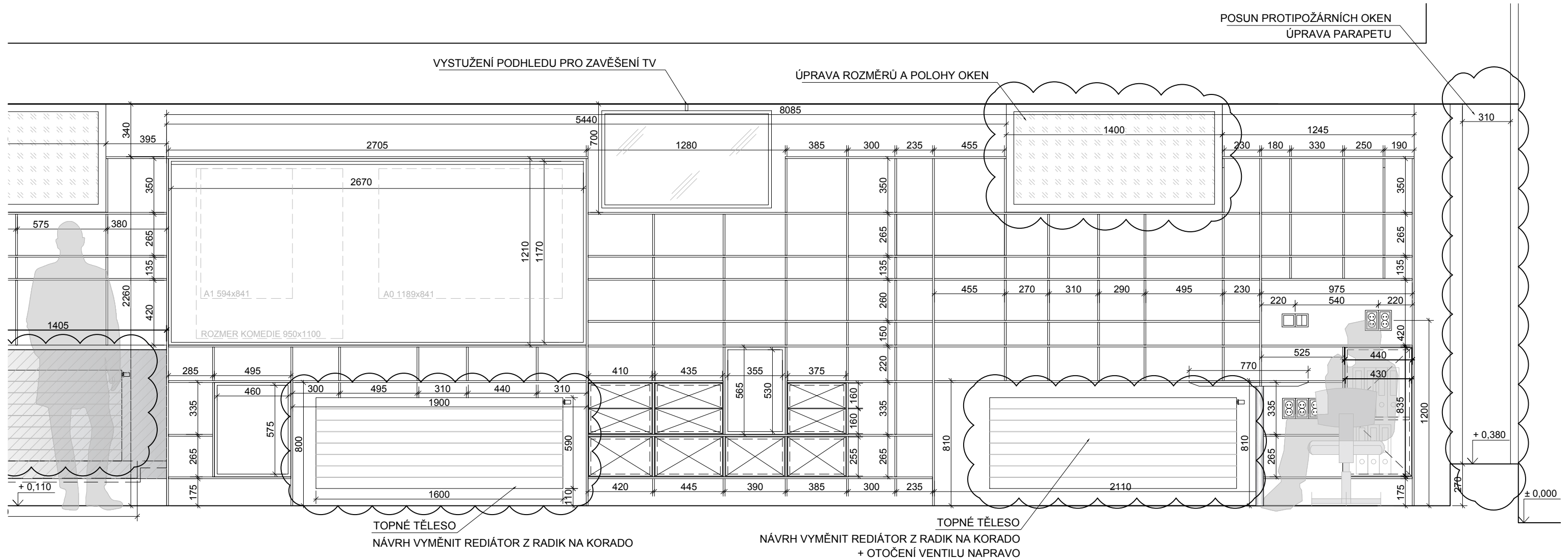
TOTO JE VÝKRES INTERIÉROVÉHO ŘEŠENÍ PROSTORU. NENÍ STAVEBNÍM VÝKRESEM. VEŠKERÉ STAVEBNÍ ÚPRAVY PLYNOUCÍ Z TOHOTO VÝKRESU JSOU POUZE NÁVRHY INTERIÉRU A MUSÍ BÝT ZPRACOVÁNY SAMOSTATNÝM PROJEKTEM STAVBY A STATIKY. PŘESNÉ ROZMĚRY NUTNO PŘED VÝROBOU ZAMĚŘIT NA STAVBĚ

POZNÁMKY: TATO DOKUMENTACE VZNIKLA PŘEKRESLENÍM PODKLADŮ DOKUMENTACE Z ROKU 1930. ZAKRESLENÍ DOKUMENTACE STÁVAJÍCÍHO STAVU PROVEDENY PROHLÍDKOU NA MÍSTĚ. NEBYLO PROVÁDĚNO ZAMĚŘENÍ STÁVAJÍCÍCH PROSTOR, VEŠKERÉ ROZMĚRY JSOU POUZE ORIENTAČNÍ. KONTAKTY: D.MAREK - 602468150, david.marek@dlstudio.cz	AKCE MULTIFUNKČNÍ DIVADELNÍ PROSTOR - MĚSTSKÁ DIVADLA PRAŽSKÁ, IDEOVÉ ŘEŠENÍ - PODKLAD PRO STUDIUM	INVESTOR ČÁST DOKUMENTACE PROJEKT INTERIÉRU	AUTORSKÝ NÁVRH: Mgr. DAVID MAREK ING.ARCH. SYLVA VLKOVÁ	ČÍSLO VÝKRESU IN02 MĚŘÍTKO 1:50	STUPEŇ IDEOVÉ ŘEŠENÍ DATUM 4/12/2018
	UMÍSTĚNÍ STAVBY Vodičkova ul. č.p.700 č.or.32, č.par. 2060; Praha 1 - Nové Město	PROJEKT: DL STUDIO, s.r.o. PRVNÍHO PLYUKU 347/12a Praha 8 - Karlín, 186 00 IČ: 275 68 067 TEL.: 242 413 135		VYPRACOVAL: Mgr. art. IVAN MARGORÍN KONTROLOVAL: Mgr. DAVID MAREK	OBSAH INFOCENTRUM - NÁVRH DISPOZICE

MĚSTSKÁ DIVADLA PRAŽSKÁ

STUDIE - INFOCENTRUM

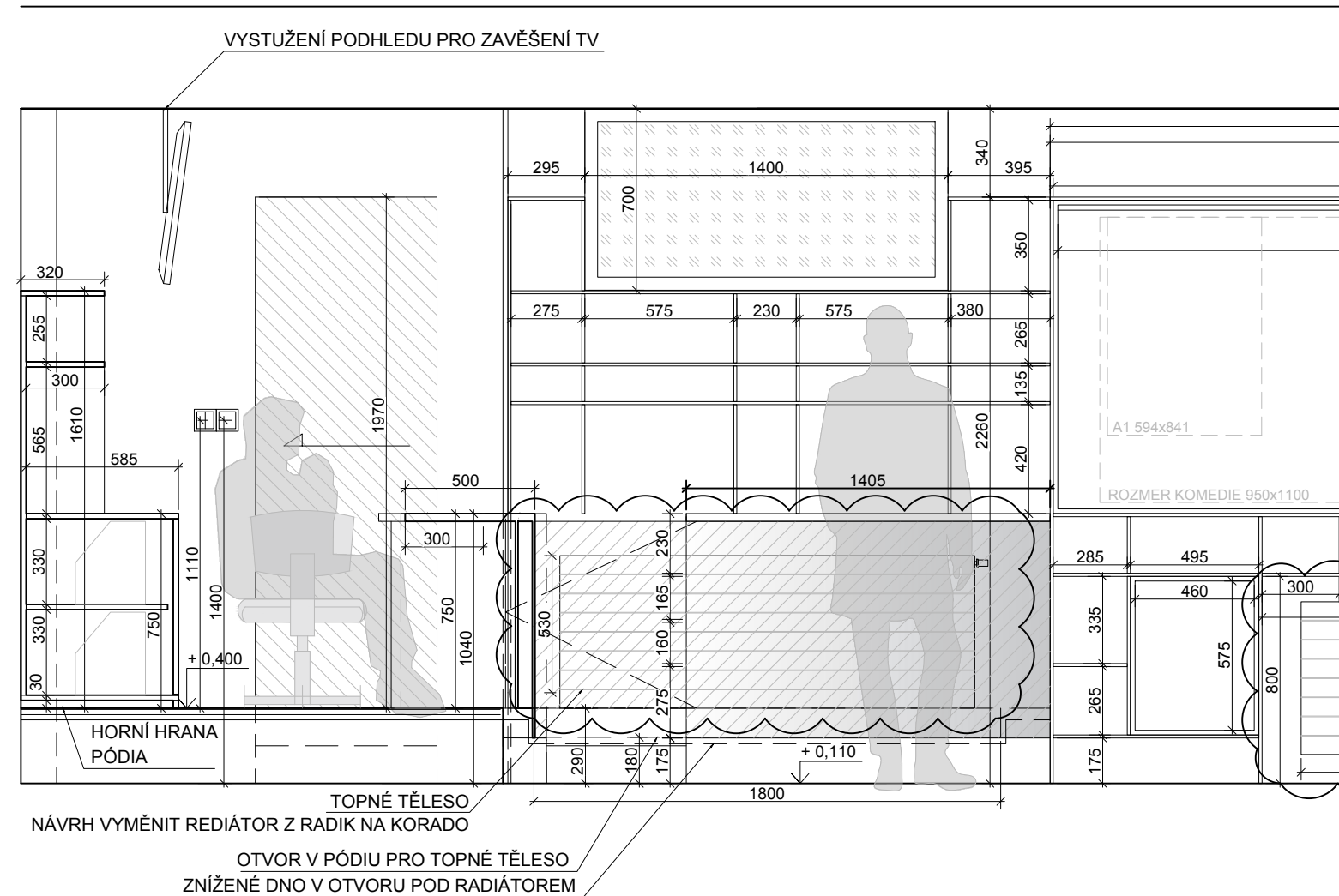
ŘEZPOHLED A-A



TOTO JE VÝKRES INTERIÉROVÉHO ŘEŠENÍ PROSTORU. NENÍ STAVEBNÍM VÝKRESEM. VEŠKERÉ STAVEBNÍ ÚPRAVY PLYNOUCÍ Z TOHOTO VÝKRESU JSOU POUZE NÁVRHY INTERIÉRU A MUSÍ BÝT ZPRACOVÁNY SAMOSTATNÝM PROJEKTEM STAVBY A STATIKY. PŘESNÉ ROZMĚRY NUTNO PŘED VÝROBOU ZAMĚŘIT NA STAVBĚ

POZNÁMKY: TATO DOKUMENTACE VZNIKLA PŘEKRESLENÍM PODKLADŮ DOKUMENTACE Z ROKU 1930. ZAKRESLENÍ DOKUMENTACE STÁVAJÍCÍHO STAVU PROVEDENY PROHLÍDKOU NA MÍSTĚ. NEBYLO PROVÁDĚNO ZAMĚŘENÍ STÁVAJÍCÍCH PROSTOR, VEŠKERÉ ROZMĚRY JSOU POUZE ORIENTAČNÍ. KONTAKTY: D.MAREK - 602468150, david.marek@dlstudio.cz	AKCE MULTIFUNKČNÍ DIVADELNÍ PROSTOR - MĚSTSKÁ DIVADLA PRAŽSKÁ, IDEOVÉ ŘEŠENÍ - PODKLAD PRO STUDIÍ	INVESTOR ČÁST DOKUMENTACE PROJEKT INTERIÉRU	AUTORSKÝ NÁVRH: Mgr. DAVID MAREK ING.ARCH. SYLVA VLKOVÁ	ČÍSLO VÝKRESU IN03-01 MĚŘÍTKO 1:25	STUPEŇ IDEOVÉ ŘEŠENÍ DATUM 4/12/2018
	UMÍSTĚNÍ STAVBY Vodičkova ul. č.p.700 č.or.32, č.par. 2060; Praha 1 - Nové Město	PROJEKT: DL STUDIO, s.r.o. PRVNÍHO PLYUKU 347/12a Praha 8 - Karlín, 186 00 IČ: 275 68 067 TEL.: 242 413 135		VYPRACOVAL: Mgr. art. IVAN MARGORÍN KONTROLOVAL: Mgr. DAVID MAREK	OBSAH INFOCENTRUM - ŘEZPOHLED A-A

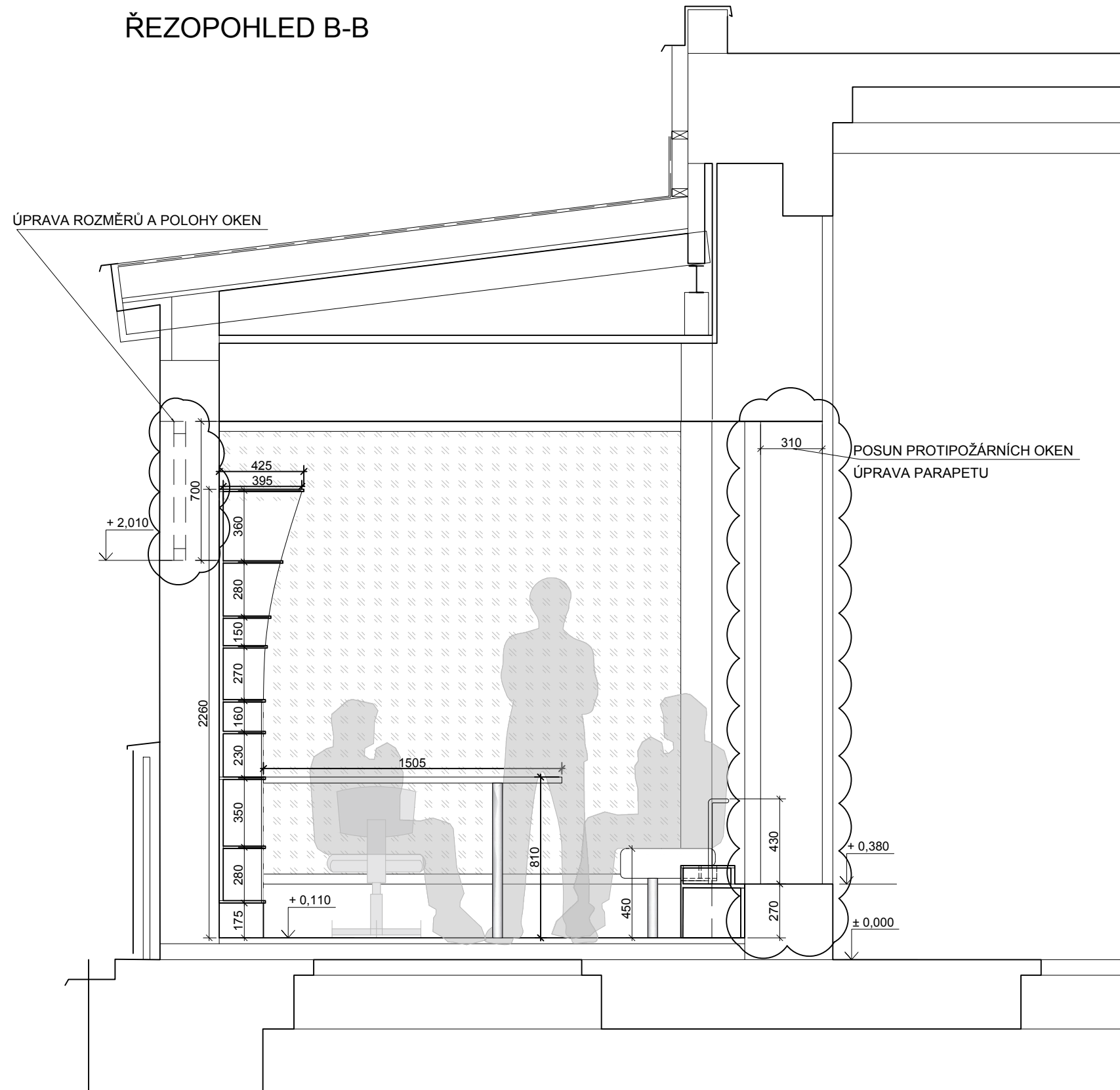
ŘEZOPOHLED A-A



TOTO JE VÝKRES INTERIÉROVÉHO ŘEŠENÍ PROSTORU. NENÍ STAVEBNÍM VÝKRESEM. VEŠKERÉ STAVEBNÍ ÚPRAVY PLYNOUCÍ Z TOHOTO VÝKRESU JSOU POUZE NÁVRHY INTERIÉRU A MUSÍ BÝT ZPRACOVÁNY SAMOSTATNÝM PROJEKTEM STAVBY A STATIKY. PŘESNÉ ROZMĚRY NUTNO PŘED VÝROBOU ZAMĚŘIT NA STAVBĚ

POZNÁMKY: TATO DOKUMENTACE VZNIKLA PŘEKRESLENÍM PODKLADŮ DOKUMENTACE Z ROKU 1930. ZAKRESLENÍ DOKUMENTACE STÁVAJÍCÍHO STAVU PROVEDENY PROHLÍDKOU NA MÍSTĚ. NEBYLO PROVÁDĚNO ZAMĚŘENÍ STÁVAJÍCÍCH PROSTOR, VEŠKERÉ ROZMĚRY JSOU POUZE ORIENTAČNÍ. KONTAKTY: D.MAREK - 602468150, david.marek@dlstudio.cz	AKCE MULTIFUNKČNÍ DIVADELNÍ PROSTOR - MĚSTSKÁ DIVADLA PRAŽSKÁ, IDEOVÉ ŘEŠENÍ - PODKLAD PRO STUDIÍ	INVESTOR ČÁST DOKUMENTACE PROJEKT INTERIÉRU	AUTORSKÝ NÁVRH: Mgr. DAVID MAREK ING.ARCH. SYLVA VLKOVÁ	ČÍSLO VÝKRESU IN03-02 MĚŘÍTKO 1:25	STUPEŇ IDEOVÉ ŘEŠENÍ DATUM 4/12/2018
	UMÍSTĚNÍ STAVBY Vodičkova ul. č.p.700 č.or.32, č.par. 2060; Praha 1 - Nové Město	PROJEKT: DL STUDIO, s.r.o. PRVNÍHO PLYUKU 347/12a Praha 8 - Karlín, 186 00 IČ: 275 68 067 TEL.: 242 413 135	 VYPRACOVAL: Mgr. art. IVAN MARGORÍN KONTROLOVAL: Mgr. DAVID MAREK	OBSAH INFOCENTRUM - ŘEZOPOHLED A-A	

ŘEZPOHLED B-B

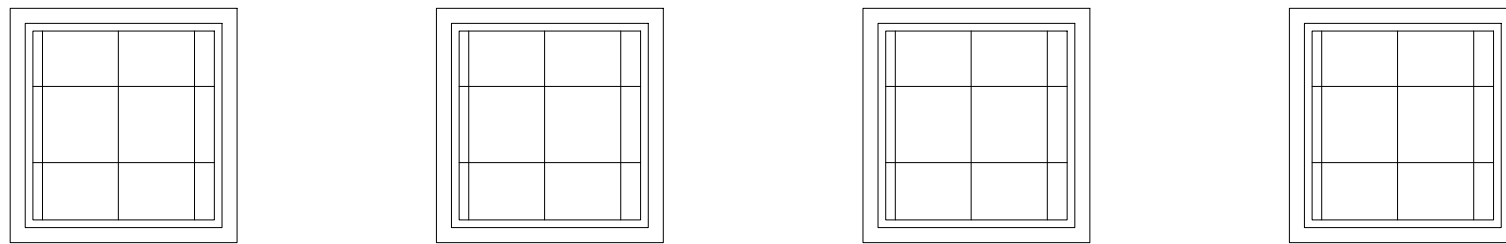
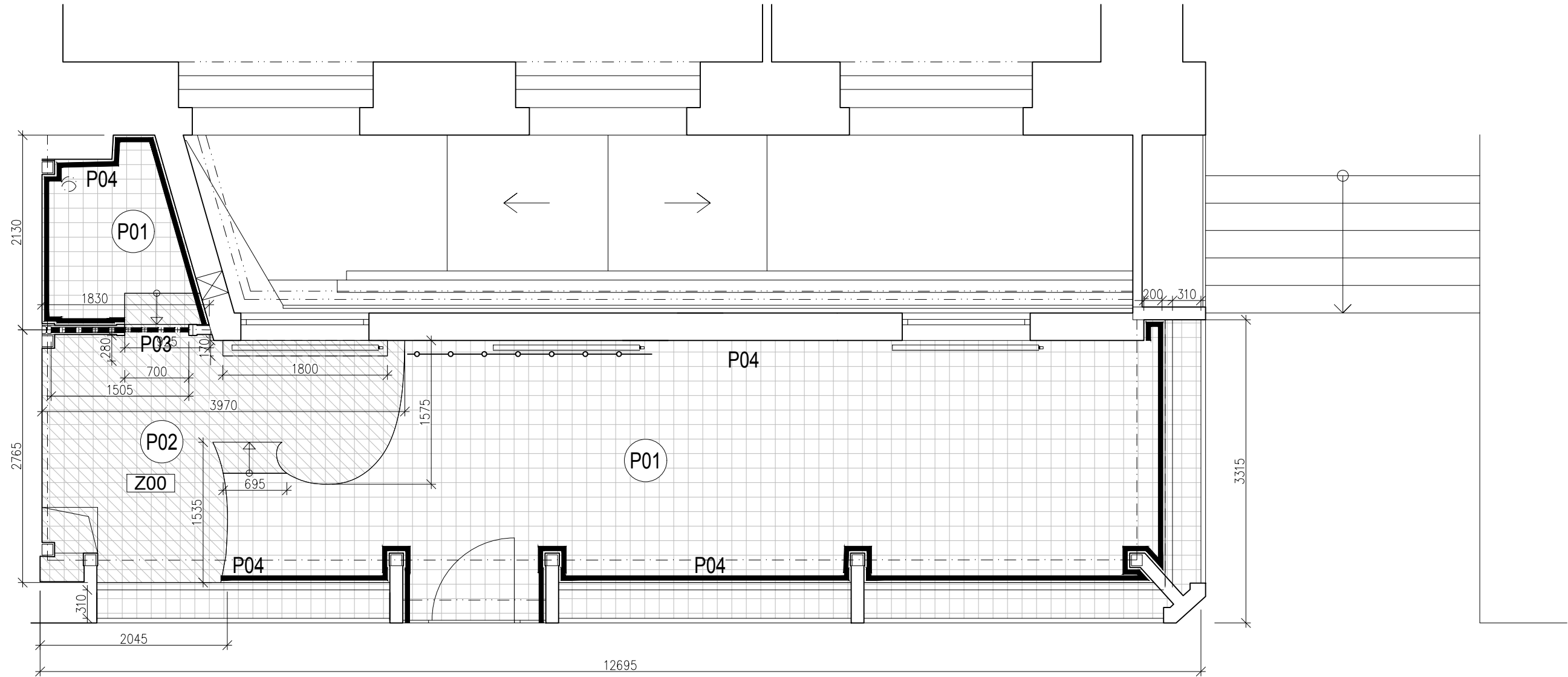


TOTO JE VÝKRES INTERIÉROVÉHO ŘEŠENÍ PROSTORU. NENÍ STAVEBNÍM VÝKRESEM. VEŠKERÉ STAVEBNÍ ÚPRAVY PLYNOUCÍ Z TOHOTO VÝKRESU JSOU POUZE NÁVRHY INTERIÉRU A MUSÍ BÝT ZPRACOVÁNY SAMOSTATNÝM PROJEKTEM STAVBY A STATIKY. PŘESNÉ ROZMĚRY NUTNO PŘED VÝROBOU ZAMĚŘIT NA STAVBĚ

POZNÁMKY: TATO DOKUMENTACE VZNIKLA PŘEKRESLENÍM PODKLADŮ DOKUMENTACE Z ROKU 1930. ZAKRESLENÍ DOKUMENTACE STÁVAJÍCÍHO STAVU PROVEDENY PROHLÍDKOU NA MÍSTĚ. NEBYLO PROVÁDĚNO ZAMĚŘENÍ STÁVAJÍCÍCH PROSTOR, VEŠKERÉ ROZMĚRY JSOU POUZE ORIENTAČNÍ. KONTAKTY: D.MAREK - 602468150, david.marek@dlstudio.cz	AKCE MULTIFUNKČNÍ DIVADELNÍ PROSTOR - MĚSTSKÁ DIVADLA PRAŽSKÁ, IDEOVÉ ŘEŠENÍ - PODKLAD PRO STUDIUM	INVESTOR ČÁST DOKUMENTACE PROJEKT INTERIÉRU	AUTORSKÝ NÁVRH: Mgr. DAVID MAREK ING.ARCH. SYLVA VLKOVÁ	ČÍSLO VÝKRESU IN04 MĚŘÍTKO 1:25	STUPEŇ IDEOVÉ ŘEŠENÍ DATUM 4/12/2018
	UMÍSTĚNÍ STAVBY Vodičkova ul. č.p.700 č.or.32, č.par. 2060; Praha 1 - Nové Město	PROJEKT: DL STUDIO, s.r.o. PRVNÍHO PLYUKU 347/12a Praha 8 - Karlín, 186 00 IČ: 275 68 067 TEL.: 242 413 135		VYPRACOVAL: Mgr. art. IVAN MARGORIN KONTROLOVAL: Mgr. DAVID MAREK	OBSAH INFOCENTRUM - ŘEZPOHLED B-B

MĚSTSKÁ DIVADLA PRAŽSKÁ

STUDIE - INFOCENTRUM



LEGENDA PODLAH

P01		KERAMICKÁ DLAŽBA	2,99+38,03 = 41,02 m ²
P02		VINYL NA PÓDIU - černá	8,6 m ²
P03		zabudovaný profil pro posuvné dveře	1,505 m (NUTNO PROVĚŘIT!)
P04		keramický sokl	21,58 m

TOTO JE VÝKRES INTERIÉROVÉHO ŘEŠENÍ PROSTORU. NENÍ STAVEBNÍM VÝKRESEM. VEŠKERÉ STAVEBNÍ ÚPRAVY PLYNOUCÍ Z TOHOTO VÝKRESU JSOU POUZE NÁVRHY INTERIÉRU A MUSÍ BÝT ZPRACOVÁNY SAMOSTATNÝM PROJEKTEM STAVBY A STATIKY. PŘESNÉ ROZMĚRY NUTNO PŘED VÝROBOU ZAMĚŘIT NA STAVBĚ

POZNÁMKY: TATO DOKUMENTACE VZNIKLA PŘEKRESLENÍM PODKLADŮ DOKUMENTACE Z ROKU 1930. ZAKRESLENÍ DOKUMENTACE STÁVAJÍCÍHO STAVU PŘEVZATY PROHLÍDKOU NA MÍSTĚ. NEBYLO PROVÁDĚNO ZAMĚŘENÍ STÁVAJÍCÍCH PROSTOR, VEŠKERÉ ROZMĚRY JSOU POUZE ORIENTAČNÍ. KONTAKTY: D.MAREK - 602468150, david.marek@dlstudio.cz

AKCE
MULTIFUNKČNÍ DIVADELNÍ PROSTOR -
MĚSTSKÁ DIVADLA PRAŽSKÁ,
IDEOVÉ ŘEŠENÍ - PODKLAD PRO STUDIUM

UMÍSTĚNÍ STAVBY
Vodičkova ul. č.p.700 č.or.32, č.par. 2060;
Praha 1 - Nové Město

INVESTOR
.....
ČÁST DOKUMENTACE
PROJEKT INTERIÉRU

PROJEKT:
DL STUDIO, s.r.o.
PRVNÍHO PLYNKU 347/12a
Praha 8 - Karlín, 186 00
IČ: 275 68 067
TEL.: 242 413 135



AUTORSKÝ NÁVRH:
Mgr. DAVID MAREK
ING.ARCH. SYLVA VLKOVÁ

VYPRACOVAL:
Mgr. art. IVAN MARGORÍN
KONTRLOVAL:
Mgr. DAVID MAREK

ČÍSLO VÝKRESU
KV02

STUPEŇ
IDEOVÉ ŘEŠENÍ

MĚŘÍTKO
1:50

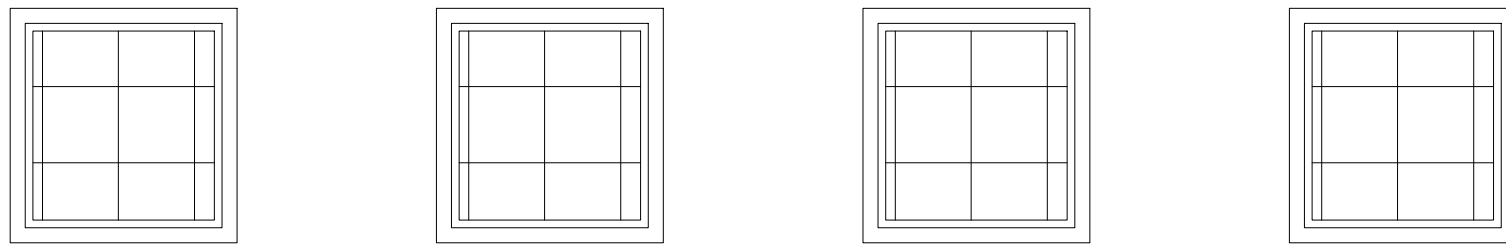
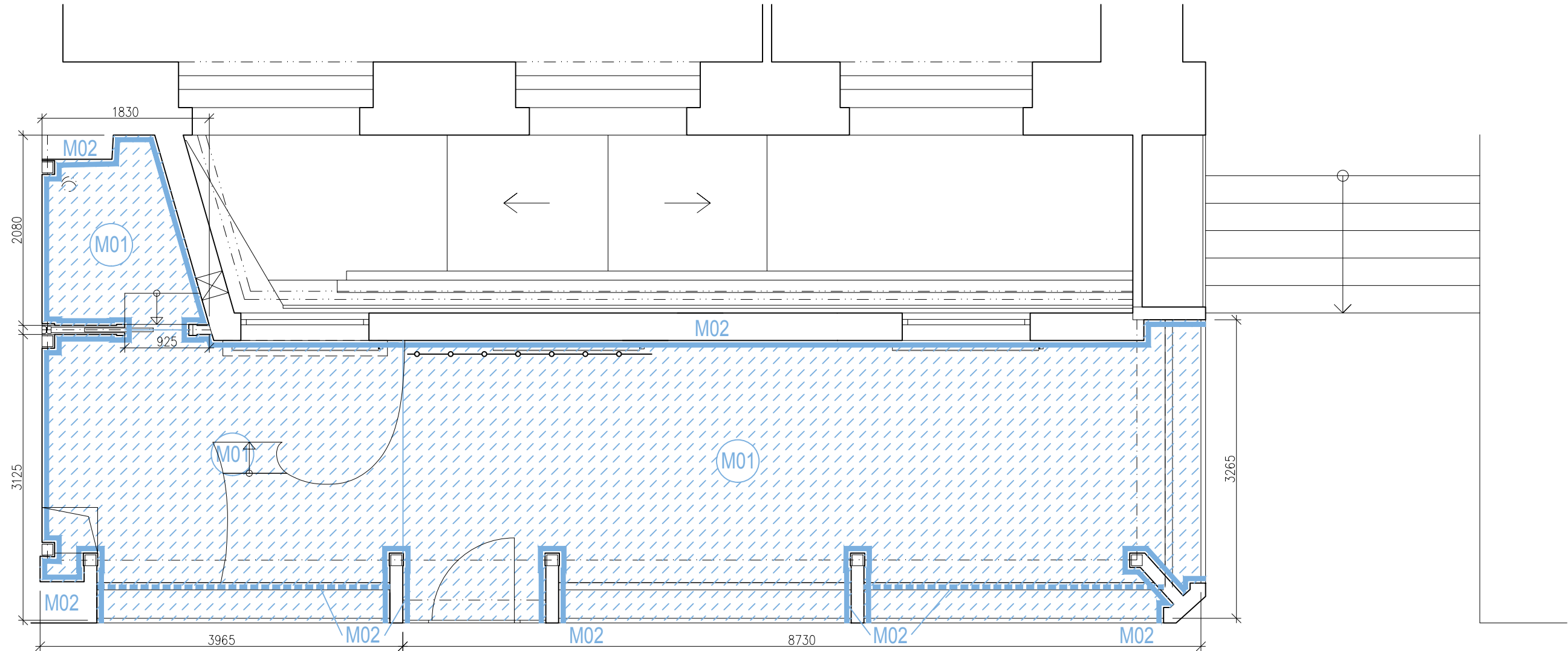
DATUM
4/12/2018

OBSAH
KOORDINAČNÍ
VÝKRES - PODLAHY

VŠECHNY VÝMĚRY JSOU POČÍTÁNY
BEZ PROŘEZU A REZERV !!!!

MĚSTSKÁ DIVADLA PRAŽSKÁ

STUDIE - INFOCENTRUM



LEGENDA MALEB

M01		STROP - SVĚTLE ŠEDÁ	41,28 m ²
M02		STĚNY OD PODLAHY PO STROP - SVĚTLE ŠEDÁ	83,02 m ²
M02		PARAPET U OKEN OD PODLAHY K OKNU v. 270mm - SVĚTLE ŠEDÁ	1,75 m ²

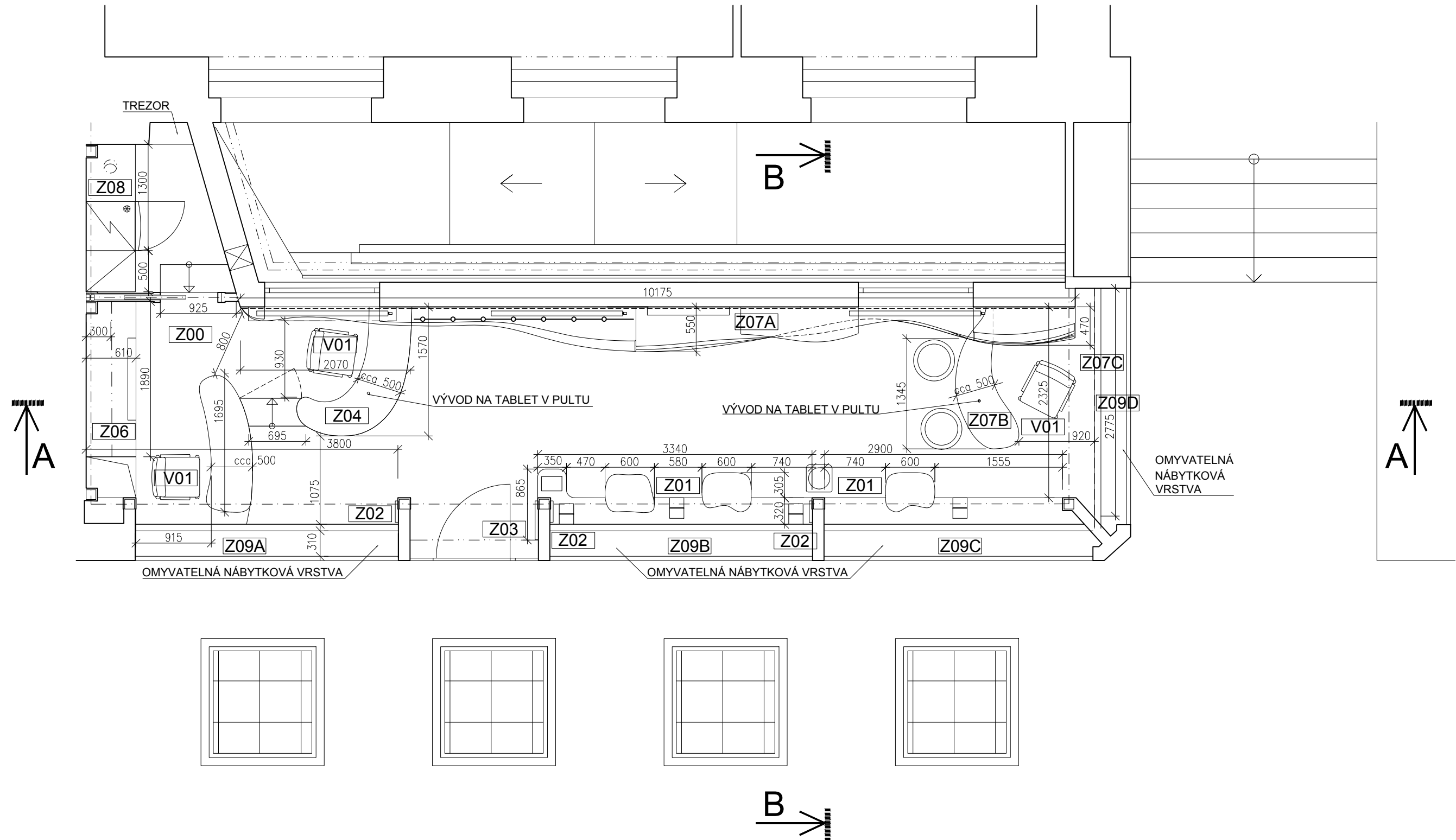
VŠECHNY VÝMĚRY JSOU UVÁDĚNY BEZ REZERV !!!!

TOTO JE VÝKRES INTERIÉROVÉHO ŘEŠENÍ PROSTORU. NENÍ STAVEBNÍM VÝKRESEM. VEŠKERÉ STAVEBNÍ ÚPRAVY PLYNOUCÍ Z TOHOTO VÝKRESU JSOU POUZE NÁVRHY INTERIÉRU A MUSÍ BÝT ZPRACOVÁNY SAMOSTATNÝM PROJEKTEM STAVBY A STATIKY. PŘESNÉ ROZMĚRY NUTNO PŘED VÝROBOU ZAMĚŘIT NA STAVBĚ

POZNÁMKY: TATO DOKUMENTACE VZNIKLA PŘEKRESLENÍM PODKLADŮ DOKUMENTACE Z ROKU 1930. ZAKRESLENÍ DOKUMENTACE STÁVAJÍCÍHO STAVU PROVEDENY PROHLÍDKOU NA MÍSTĚ. NEBYLO PROVÁDĚNO ZAMĚŘENÍ STÁVAJÍCÍCH PROSTOR, VEŠKERÉ ROZMĚRY JSOU POUZE ORIENTAČNÍ. KONTAKTY: D.MAREK - 602468150, david.marek@dlstudio.cz	AKCE MULTIFUNKČNÍ DIVADELNÍ PROSTOR - MĚSTSKÁ DIVADLA PRAŽSKÁ, IDEOVÉ ŘEŠENÍ - PODKLAD PRO STUDII	INVESTOR ČÁST DOKUMENTACE PROJEKT INTERIÉRU	AUTORSKÝ NÁVRH: Mgr. DAVID MAREK ING.ARCH. SYLVA VLKOVÁ	ČÍSLO VÝKRESU KV03 MĚŘÍTKO 1:50	STUPEŇ IDEOVÉ ŘEŠENÍ DATUM 4/12/2018
	UMÍSTĚNÍ STAVBY Vodičkova ul. č.p.700 č.or.32, č.par. 2060; Praha 1 - Nové Město	PROJEKT: DL STUDIO, s.r.o. PRVNÍHO PLYUKU 347/12a Praha 8 - Karlín, 186 00 IČ: 275 68 067 TEL.: 242 413 135		VYPRACOVAL: Mgr. art. IVAN MARGORÍN KONTROLOVAL: Mgr. DAVID MAREK	OBSAH KOORDINAČNÍ VÝKRES - MALBY

MĚSTSKÁ DIVADLA PRAŽSKÁ

STUDIE - INFOCENTRUM



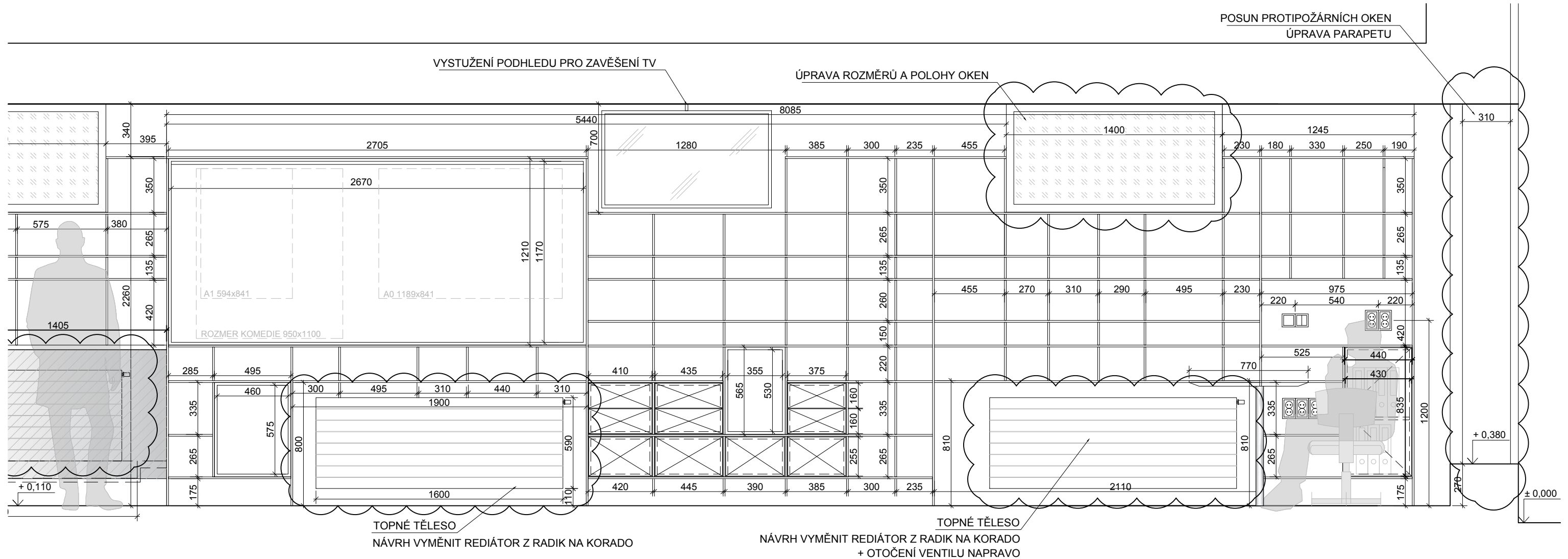
TOTO JE VÝKRES INTERIÉROVÉHO ŘEŠENÍ PROSTORU. NENÍ STAVEBNÍM VÝKRESEM. VEŠKERÉ STAVEBNÍ ÚPRAVY PLYNOUCÍ Z TOHOTO VÝKRESU JSOU POUZE NÁVRHY INTERIÉRU A MUSÍ BÝT ZPRACOVÁNY SAMOSTATNÝM PROJEKTEM STAVBY A STATIKY. PŘESNÉ ROZMĚRY NUTNO PŘED VÝROBOU ZAMĚŘIT NA STAVBĚ

POZNÁMKY: TATO DOKUMENTACE VZNIKLA PŘEKRESLENÍM PODKLADŮ DOKUMENTACE Z ROKU 1930. ZAKRESLENÍ DOKUMENTACE STÁVAJÍCÍHO STAVU PROVEDENY PROHLÍDKOU NA MÍSTĚ. NEBYLO PROVÁDĚNO ZAMĚŘENÍ STÁVAJÍCÍCH PROSTOR, VEŠKERÉ ROZMĚRY JSOU POUZE ORIENTAČNÍ. KONTAKTY: D.MAREK - 602468150, david.marek@dlstudio.cz	AKCE MULTIFUNKČNÍ DIVADELNÍ PROSTOR - MĚSTSKÁ DIVADLA PRAŽSKÁ, IDEOVÉ ŘEŠENÍ - PODKLAD PRO STUDIUM	INVESTOR ČÁST DOKUMENTACE PROJEKT INTERIÉRU	AUTORSKÝ NÁVRH: Mgr. DAVID MAREK ING.ARCH. SYLVA VLKOVÁ	ČÍSLO VÝKRESU IN02 MĚŘÍTKO 1:50	STUPEŇ IDEOVÉ ŘEŠENÍ DATUM 4/12/2018
	UMÍSTĚNÍ STAVBY Vodičkova ul. č.p.700 č.or.32, č.par. 2060; Praha 1 - Nové Město	PROJEKT: DL STUDIO, s.r.o. PRVNÍHO PLYUKU 347/12a Praha 8 - Karlín, 186 00 IČ: 275 68 067 TEL.: 242 413 135		VYPRACOVAL: Mgr. art. IVAN MARGORÍN KONTROLOVAL: Mgr. DAVID MAREK	OBSAH INFOCENTRUM - NÁVRH DISPOZICE

MĚSTSKÁ DIVADLA PRAŽSKÁ

STUDIE - INFOCENTRUM

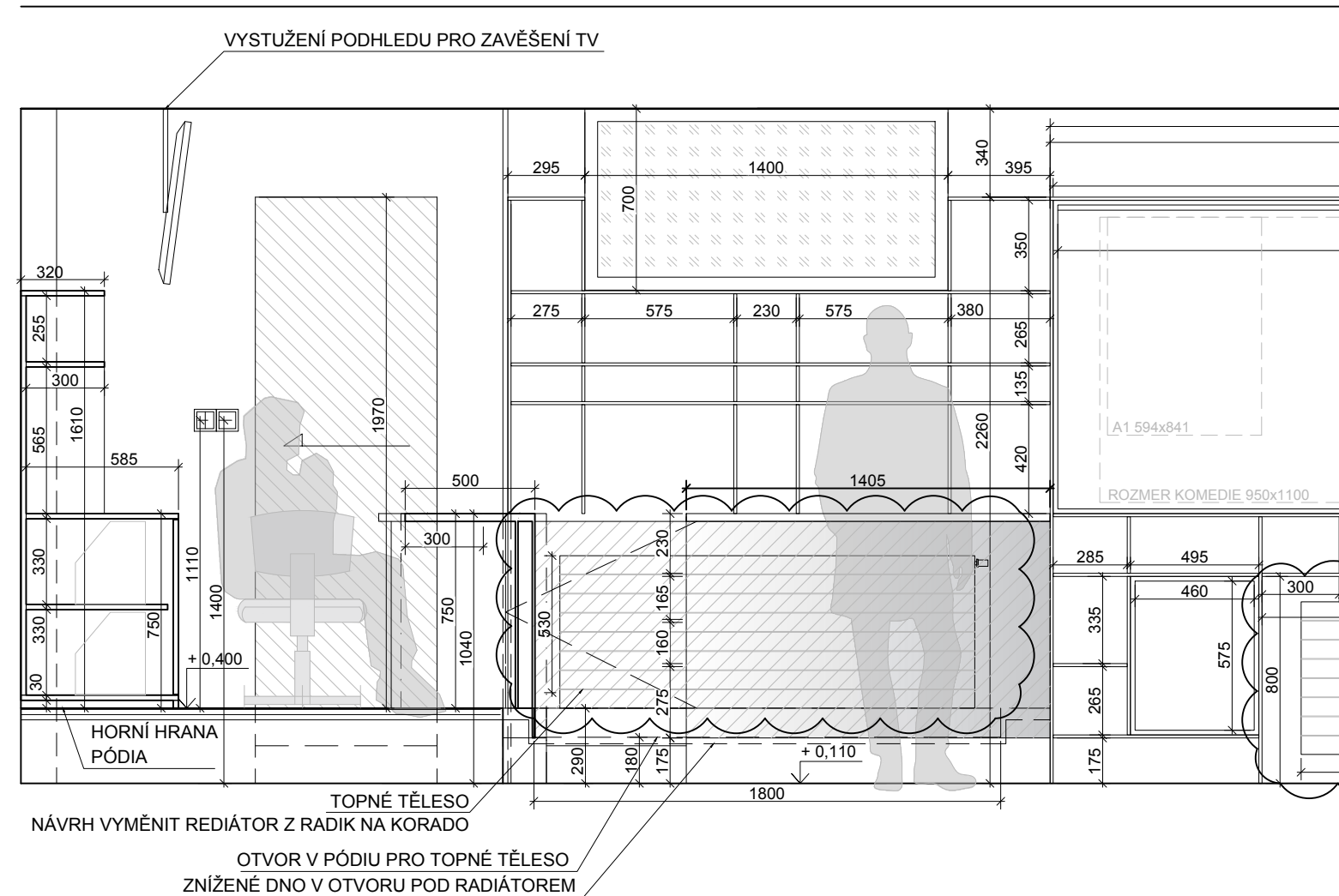
ŘEZPOHLED A-A



TOTO JE VÝKRES INTERIÉROVÉHO ŘEŠENÍ PROSTORU. NENÍ STAVEBNÍM VÝKRESEM. VEŠKERÉ STAVEBNÍ ÚPRAVY PLYNOUCÍ Z TOHOTO VÝKRESU JSOU POUZE NÁVRHY INTERIÉRU A MUSÍ BÝT ZPRACOVÁNY SAMOSTATNÝM PROJEKTEM STAVBY A STATIKY. PŘESNÉ ROZMĚRY NUTNO PŘED VÝROBOU ZAMĚŘIT NA STAVBĚ

POZNÁMKY: TATO DOKUMENTACE VZNIKLA PŘEKRESLENÍM PODKLADŮ DOKUMENTACE Z ROKU 1930. ZAKRESLENÍ DOKUMENTACE STÁVAJÍCÍHO STAVU PROVEDENY PROHLÍDKOU NA MÍSTĚ. NEBYLO PROVÁDĚNO ZAMĚŘENÍ STÁVAJÍCÍCH PROSTOR, VEŠKERÉ ROZMĚRY JSOU POUZE ORIENTAČNÍ. KONTAKTY: D.MAREK - 602468150, david.marek@dlstudio.cz	AKCE MULTIFUNKČNÍ DIVADELNÍ PROSTOR - MĚSTSKÁ DIVADLA PRAŽSKÁ, IDEOVÉ ŘEŠENÍ - PODKLAD PRO STUDIUM	INVESTOR ČÁST DOKUMENTACE PROJEKT INTERIÉRU	AUTORSKÝ NÁVRH: Mgr. DAVID MAREK ING.ARCH. SYLVA VLKOVÁ	ČÍSLO VÝKRESU IN03-01 MĚŘÍTKO 1:25	STUPEŇ IDEOVÉ ŘEŠENÍ DATUM 4/12/2018
	UMÍSTĚNÍ STAVBY Vodičkova ul. č.p.700 č.or.32, č.par. 2060; Praha 1 - Nové Město	PROJEKT: DL STUDIO, s.r.o. PRVNÍHO PLYNKU 347/12a Praha 8 - Karlín, 186 00 IČ: 275 68 067 TEL.: 242 413 135		VYPRACOVAL: Mgr. art. IVAN MARGORIN KONTROLOVAL: Mgr. DAVID MAREK	INFOCENTRUM - ŘEZPOHLED A-A

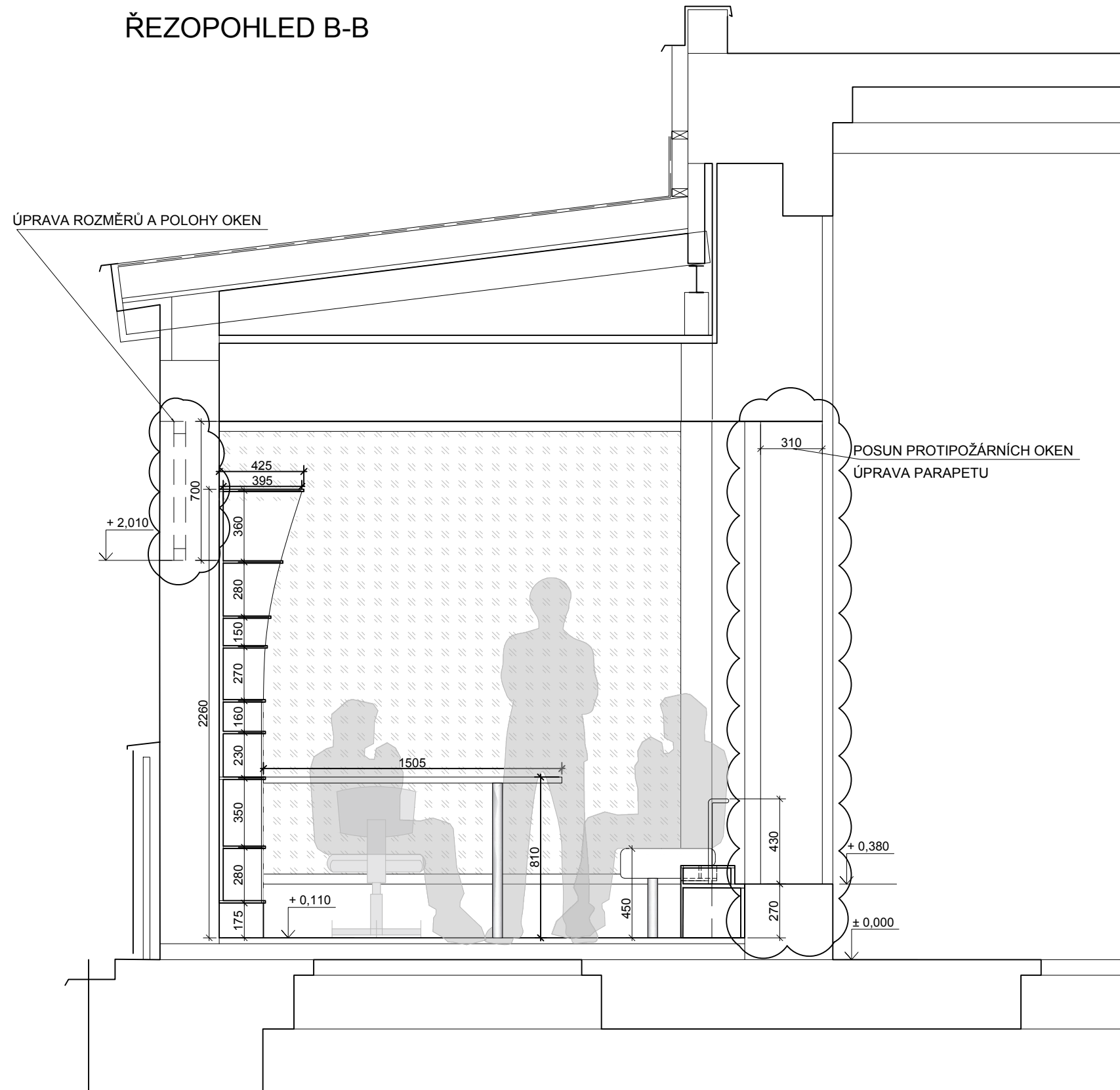
ŘEZPOHLED A-A



TOTO JE VÝKRES INTERIÉROVÉHO ŘEŠENÍ PROSTORU. NENÍ STAVEBNÍM VÝKRESEM. VEŠKERÉ STAVEBNÍ ÚPRAVY PLYNOUCÍ Z TOHOTO VÝKRESU JSOU POUZE NÁVRHY INTERIÉRU A MUSÍ BÝT ZPRACOVÁNY SAMOSTATNÝM PROJEKTEM STAVBY A STATIKY. PŘESNÉ ROZMĚRY NUTNO PŘED VÝROBOU ZAMĚŘIT NA STAVBĚ

<p>POZNÁMKY: TATO DOKUMENTACE VZNIKLA PŘEKRESLENÍM PODKLADŮ DOKUMENTACE Z ROKU 1930. ZAKRESLENÍ DOKUMENTACE STÁVAJÍCÍHO STAVU PROVEDENY PROHLÍDKOU NA MÍSTĚ. NEBYLO PROVÁDĚNO ZAMĚŘENÍ STÁVAJÍCÍCH PROSTOR, VEŠKERÉ ROZMĚRY JSOU POUZE ORIENTAČNÍ. KONTAKTY: D.MAREK - 602468150, david.marek@dlstudio.cz</p>	<p>AKCE MULTIFUNKČNÍ DIVADELNÍ PROSTOR - MĚSTSKÁ DIVADLA PRAŽSKÁ, IDEOVÉ ŘEŠENÍ - PODKLAD PRO STUDIUM</p>	<p>INVESTOR</p> <p>ČÁST DOKUMENTACE PROJEKT INTERIÉRU</p>	<p>AUTORSKÝ NÁVRH: Mgr. DAVID MAREK ING.ARCH. SYLVA VLKOVÁ</p>	<p>ČÍSLO VÝKRESU IN03-02</p> <p>MĚŘÍTKO 1:25</p>	<p>STUPEŇ IDEOVÉ ŘEŠENÍ</p> <p>DATUM 4/12/2018</p>
	<p>UMÍSTĚNÍ STAVBY Vodičkova ul. č.p.700 č.or.32, č.par. 2060; Praha 1 - Nové Město</p>	<p>PROJEKT: DL STUDIO, s.r.o. PRVNÍHO PLYNKU 347/12a Praha 8 - Karlín, 186 00 IČ: 275 68 067 TEL.: 242 413 135</p>		<p>VYPRACOVAL: Mgr. art. IVAN MARGORIN</p> <p>KONTROLOVAL: Mgr. DAVID MAREK</p>	<p>OBSAH INFOCENTRUM - ŘEZPOHLED A-A</p>

ŘEZPOHLED B-B

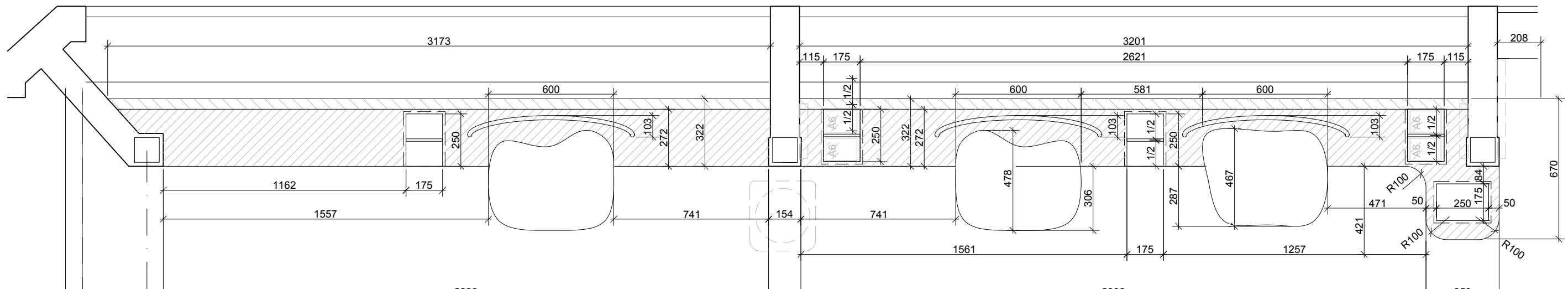
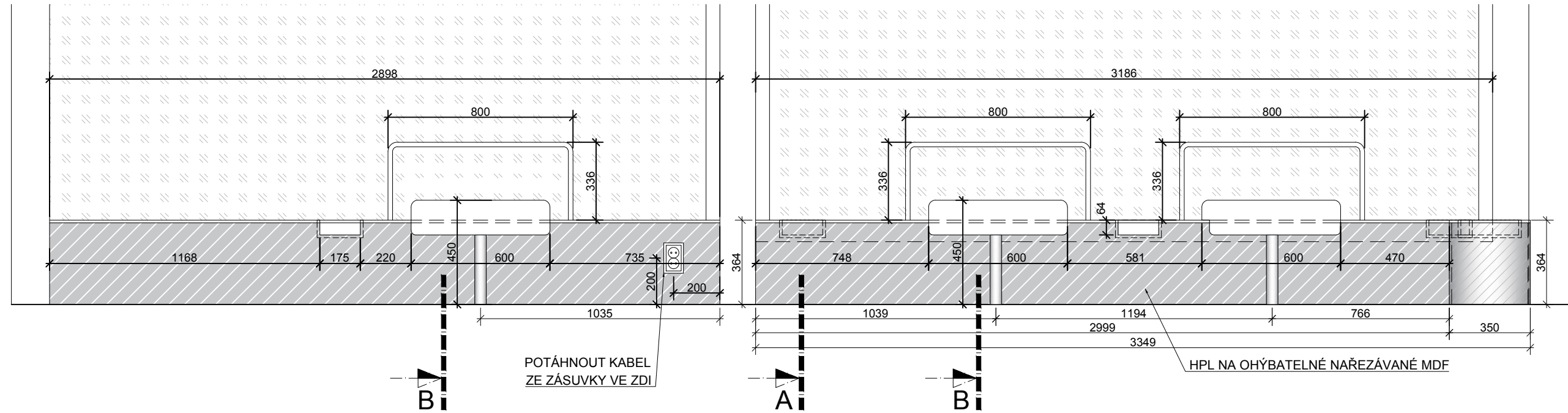


TOTO JE VÝKRES INTERIÉROVÉHO ŘEŠENÍ PROSTORU. NENÍ STAVEBNÍM VÝKRESEM. VEŠKERÉ STAVEBNÍ ÚPRAVY PLYNOUCÍ Z TOHOTO VÝKRESU JSOU POUZE NÁVRHY INTERIÉRU A MUSÍ BÝT ZPRACOVÁNY SAMOSTATNÝM PROJEKTEM STAVBY A STATIKY. PŘESNÉ ROZMĚRY NUTNO PŘED VÝROBOU ZAMĚŘIT NA STAVBĚ

<p>POZNÁMKY: TATO DOKUMENTACE VZNIKLA PŘEKRESLENÍM PODKLADŮ DOKUMENTACE Z ROKU 1930. ZAKRESLENÍ DOKUMENTACE STÁVAJÍCÍHO STAVU PROVEDENY PROHLÍDKOU NA MÍSTĚ. NEBYLO PROVÁDĚNO ZAMĚŘENÍ STÁVAJÍCÍCH PROSTOR, VEŠKERÉ ROZMĚRY JSOU POUZE ORIENTAČNÍ. KONTAKTY: D.MAREK - 602468150, david.marek@dlstudio.cz</p>	<p>AKCE MULTIFUNKČNÍ DIVADELNÍ PROSTOR - MĚSTSKÁ DIVADLA PRAŽSKÁ, IDEOVÉ ŘEŠENÍ - PODKLAD PRO STUDIUM</p>	<p>INVESTOR</p>	<p>AUTORSKÝ NÁVRH: Mgr. DAVID MAREK ING.ARCH. SYLVA VLKOVÁ</p>	<p>ČÍSLO VÝKRESU IN04</p>	<p>STUPEŇ IDEOVÉ ŘEŠENÍ</p>
	<p>UMÍSTĚNÍ STAVBY Vodičkova ul. č.p.700 č.or.32, č.par. 2060; Praha 1 - Nové Město</p>	<p>ČÁST DOKUMENTACE PROJEKT INTERIÉRU</p>	<p>PROJEKT: DL STUDIO, s.r.o. PRVNÍHO PLYUKU 347/12a Praha 8 - Karlín, 186 00 IČ: 275 68 067 TEL.: 242 413 135</p>	<p>VYPRACOVAL: Mgr. art. IVAN MARGORIN</p>	<p>MĚŘÍTKO 1:25</p>
			<p>KONTROLOVAL: Mgr. DAVID MAREK</p>	<p>OBSAH INFOCENTRUM - ŘEZPOHLED B-B</p>	

MĚSTSKÁ DIVADLA PRAŽSKÁ

STUDIE - INFOCENTRUM



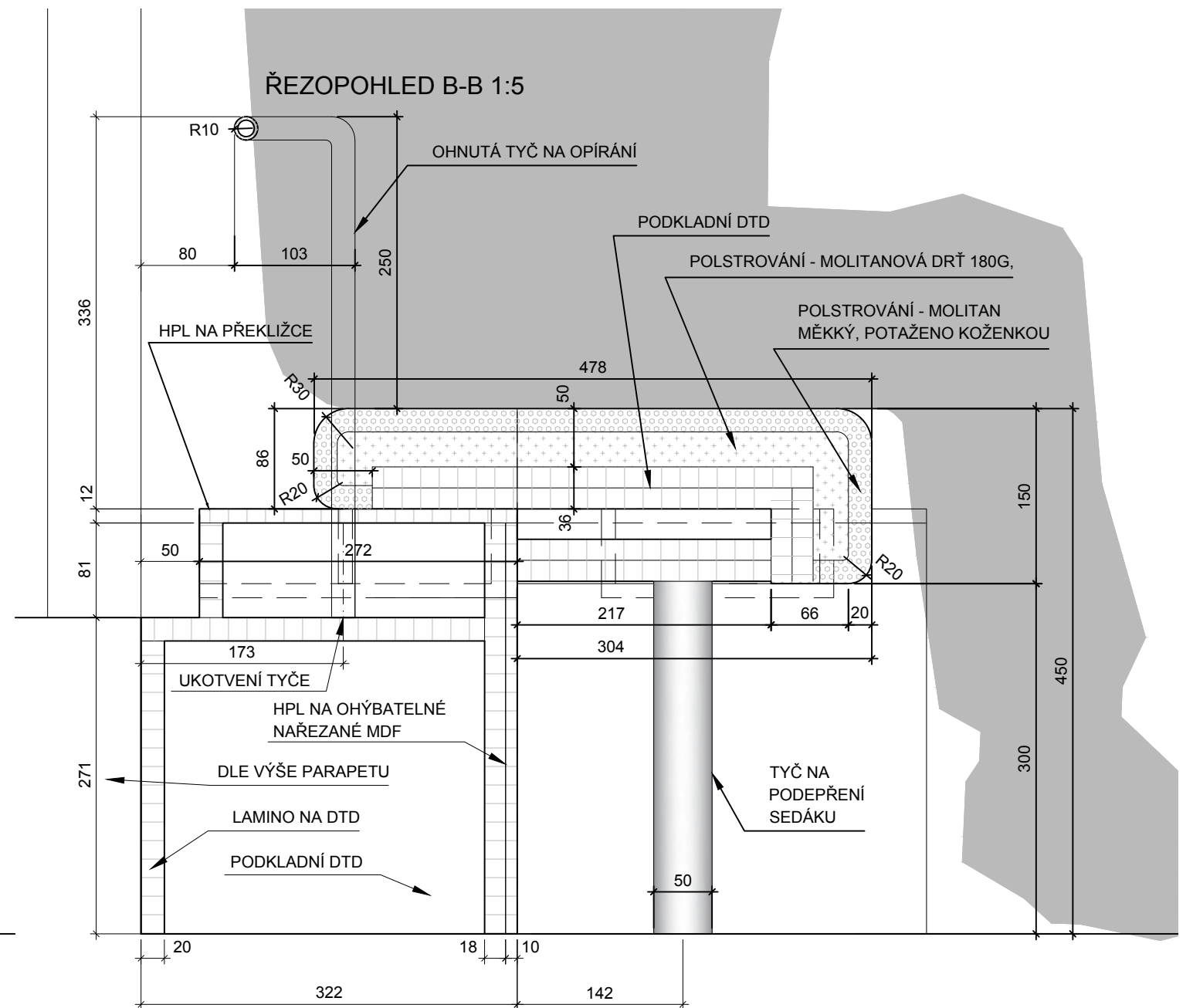
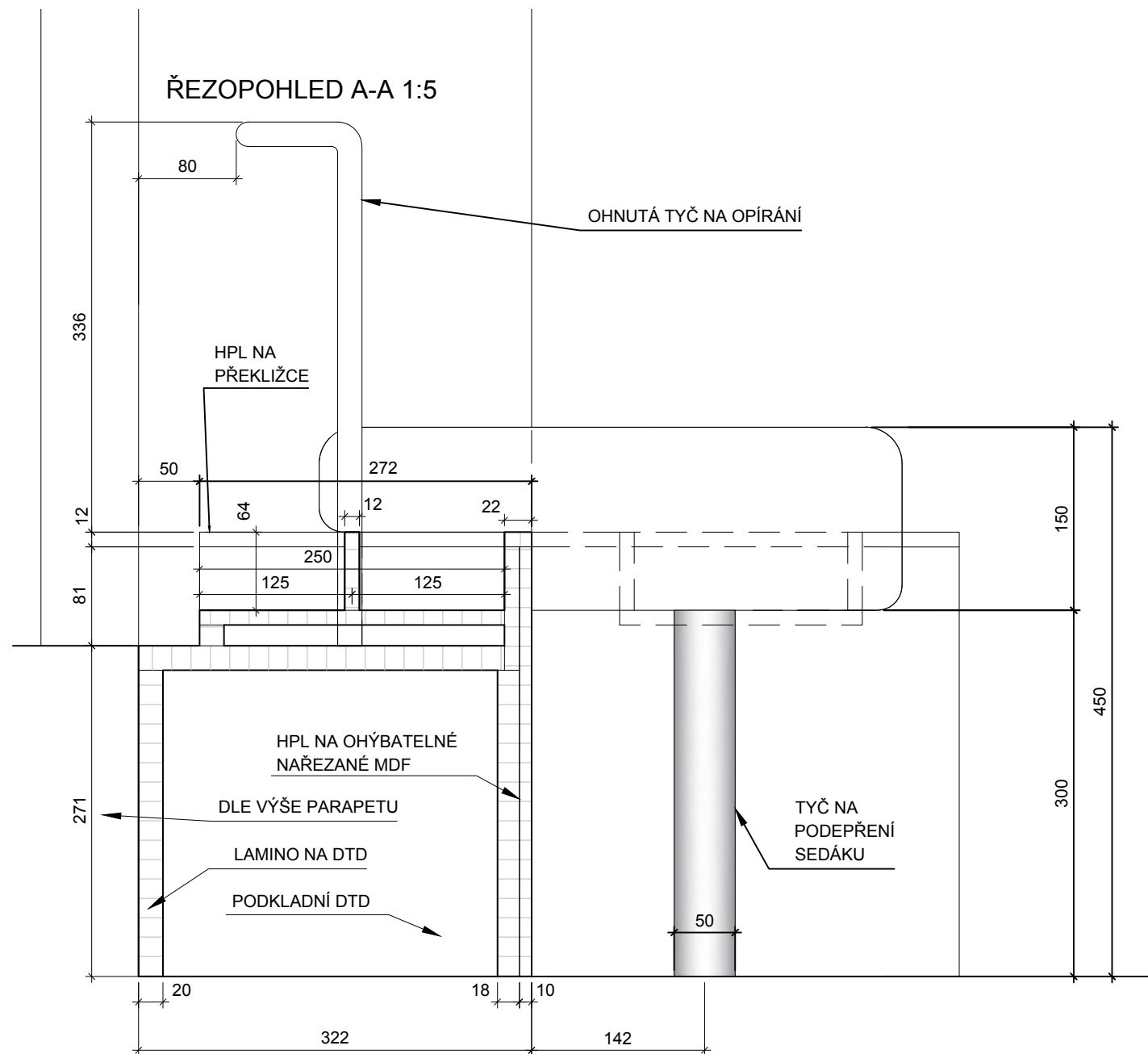
TOTO JE VÝKRES INTERIÉROVÉHO ŘEŠENÍ PROSTORU. NENÍ STAVEBNÍM VÝKRESEM. VEŠKERÉ STAVEBNÍ ÚPRAVY PLYNOUCÍ Z TOHOTO VÝKRESU JSOU POUZE NÁVRHY INTERIÉRU A MUSÍ BÝT ZPRACOVÁNY SAMOSTATNÝM PROJEKTEM STAVBY A STATIKY. PŘESNÉ ROZMĚRY NUTNO PŘED VÝROBOU ZAMĚŘIT NA STAVBĚ

POZN. - ÚPRAVA NA ROZDÍL OD ZAKRESLENÍ!!!:
 pracovní plocha a hlavní police:
 VRSTVENÁ PŘEKLIŽKA 30mm,
 BAREVNÉ HPL (VODOROVNÉ PLOCHY);
 ostatní vodorovné a svislé lamely - lakovaná MDF 20 mm, matný,
 otěruvzdorný, barevný tvrdý lak

POZNÁMKY: TATO DOKUMENTACE VZNIKLA PŘEKRESLENÍM PODKLADŮ DOKUMENTACE Z ROKU 1930. ZAKRESLENÍ DOKUMENTACE STÁVAJÍCÍHO STAVU PROVEDENY PROHLÍDKOU NA MÍSTĚ. NEBYLO PROVÁDĚNO ZAMĚŘENÍ STÁVAJÍCÍCH PROSTOR, VEŠKERÉ ROZMĚRY JSOU POUZE ORIENTAČNÍ. KONTAKTY: D.MAREK - 602468150, david.marek@dlstudio.cz	AKCE MULTIFUNKČNÍ DIVADELNÍ PROSTOR - MĚSTSKÁ DIVADLA PRAŽSKÁ, IDEOVÉ ŘEŠENÍ - PODKLAD PRO STUDII	INVESTOR ČÁST DOKUMENTACE PROJEKT INTERIÉRU	AUTORSKÝ NÁVRH: Mgr. DAVID MAREK ING.ARCH. SYLVA VLKOVÁ	ČÍSLO VÝKRESU Z01-01 STUPEŇ IDEOVÉ ŘEŠENÍ
	UMÍSTĚNÍ STAVBY Vodičkova ul. č.p.700 č.or.32, č.par. 2060; Praha 1 - Nové Město	PROJEKT: DL STUDIO, s.r.o. PRVNÍHO PLYUKU 347/12a Praha 8 - Karlín, 186 00 IČ: 275 68 067 TEL.: 242 413 135	VYPRACOVAL: Mgr. art. IVAN MARGORÍN KONTROLOVAL: Mgr. DAVID MAREK	MĚŘÍTKO 1:20 DATUM 4/12/2018

MĚSTSKÁ DIVADLA PRAŽSKÁ

STUDIE - INFOCENTRUM



TOTO JE VÝKRES INTERIÉROVÉHO ŘEŠENÍ PROSTORU. NENÍ STAVEBNÍM VÝKRESEM. VEŠKERÉ STAVEBNÍ ÚPRAVY PLYNOUCÍ Z TOHOTO VÝKRESU JSOU POUZE NÁVRHY INTERIÉRU A MUSÍ BÝT ZPRACOVÁNY SAMOSTATNÝM PROJEKTEM STAVBY A STATIKY. PŘESNÉ ROZMĚRY NUTNO PŘED VÝROBOU ZAMĚŘIT NA STAVBĚ

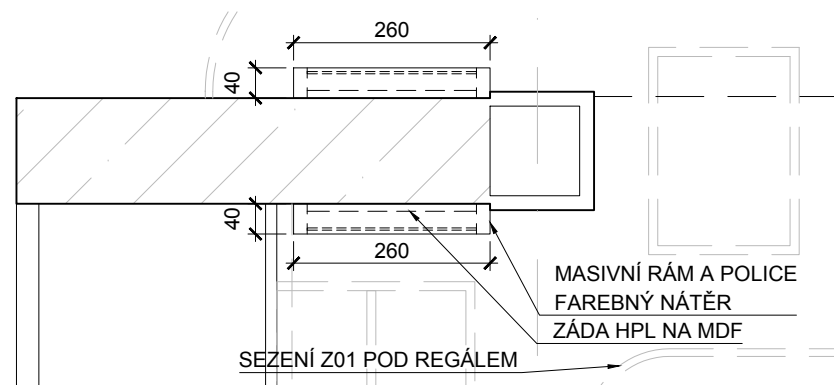
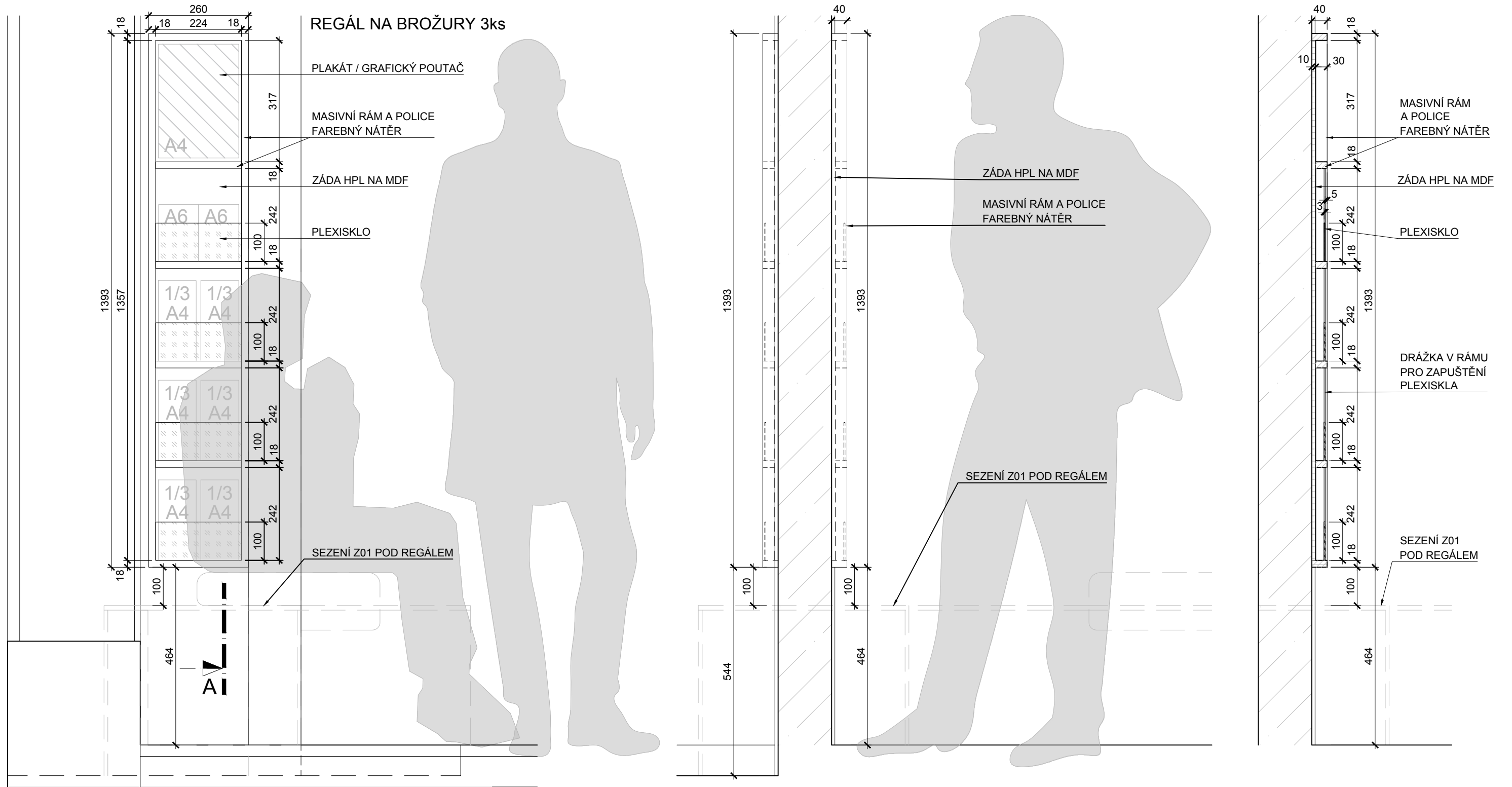
POZN. - ÚPRAVA NA ROZDÍL OD ZAKRESLENÍ!!!:
 pracovní plocha a hlavní police:
 VRSTVENÁ PŘEKLIŽKA 30mm,
 BAREVNÉ HPL (VODOROVNÉ PLOCHY);
 ostatní vodorovné a svislé lamely - lakovaná MDF 20 mm, matný,
 ořezávací, barevný tvrdý lak

POZNÁMKY: TATO DOKUMENTACE VZNIKLA PŘEKRESLENÍM PODKLADŮ DOKUMENTACE Z ROKU 1930. ZAKRESLENÍ DOKUMENTACE STÁVAJÍCÍHO STAVU PROVEDENY PROHLÍDKOU NA MÍSTĚ. NEBYLO PROVÁDĚNO ZAMĚŘENÍ STÁVAJÍCÍCH PROSTOR, VEŠKERÉ ROZMĚRY JSOU POUZE ORIENTAČNÍ. KONTAKTY: D.MAREK - 602468150, david.marek@dlstudio.cz	AKCE MULTIFUNKČNÍ DIVADELNÍ PROSTOR - MĚSTSKÁ DIVADLA PRAŽSKÁ, IDEOVÉ ŘEŠENÍ - PODKLAD PRO STUDIÍ	INVESTOR ČÁST DOKUMENTACE PROJEKT INTERIÉRU	AUTORSKÝ NÁVRH: Mgr. DAVID MAREK ING.ARCH. SYLVA VLKOVÁ	ČÍSLO VÝKRESU Z01-02 MĚŘÍTKO 1:5	STUPEŇ IDEOVÉ ŘEŠENÍ DATUM 4/12/2018
	UMÍSTĚNÍ STAVBY Vodičkova ul. č.p.700 č.or.32, č.par. 2060; Praha 1 - Nové Město	PROJEKT: DL STUDIO, s.r.o. PRVNÍHO PLYUKU 347/12a Praha 8 - Karlín, 186 00 IČ: 275 68 067 TEL.: 242 413 135	 VYPRACOVAL: Mgr. art. IVAN MARGORÍN KONTROLOVAL: Mgr. DAVID MAREK	OBSAH Z01 - SEZENÍ	

MĚSTSKÁ DIVADLA PRAŽSKÁ

STUDIE - INFOCENTRUM

ŘEZOPOHLED A-A



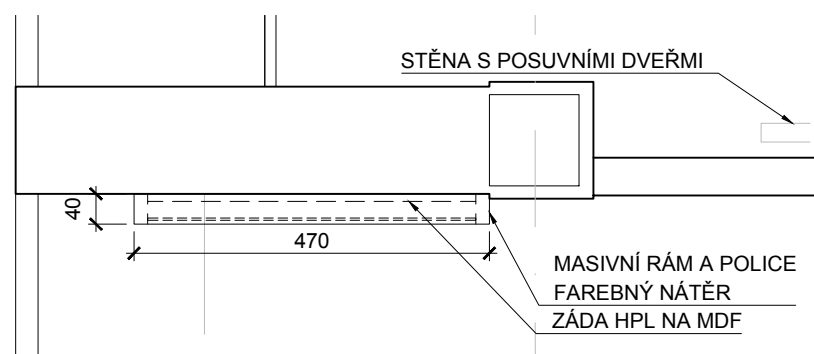
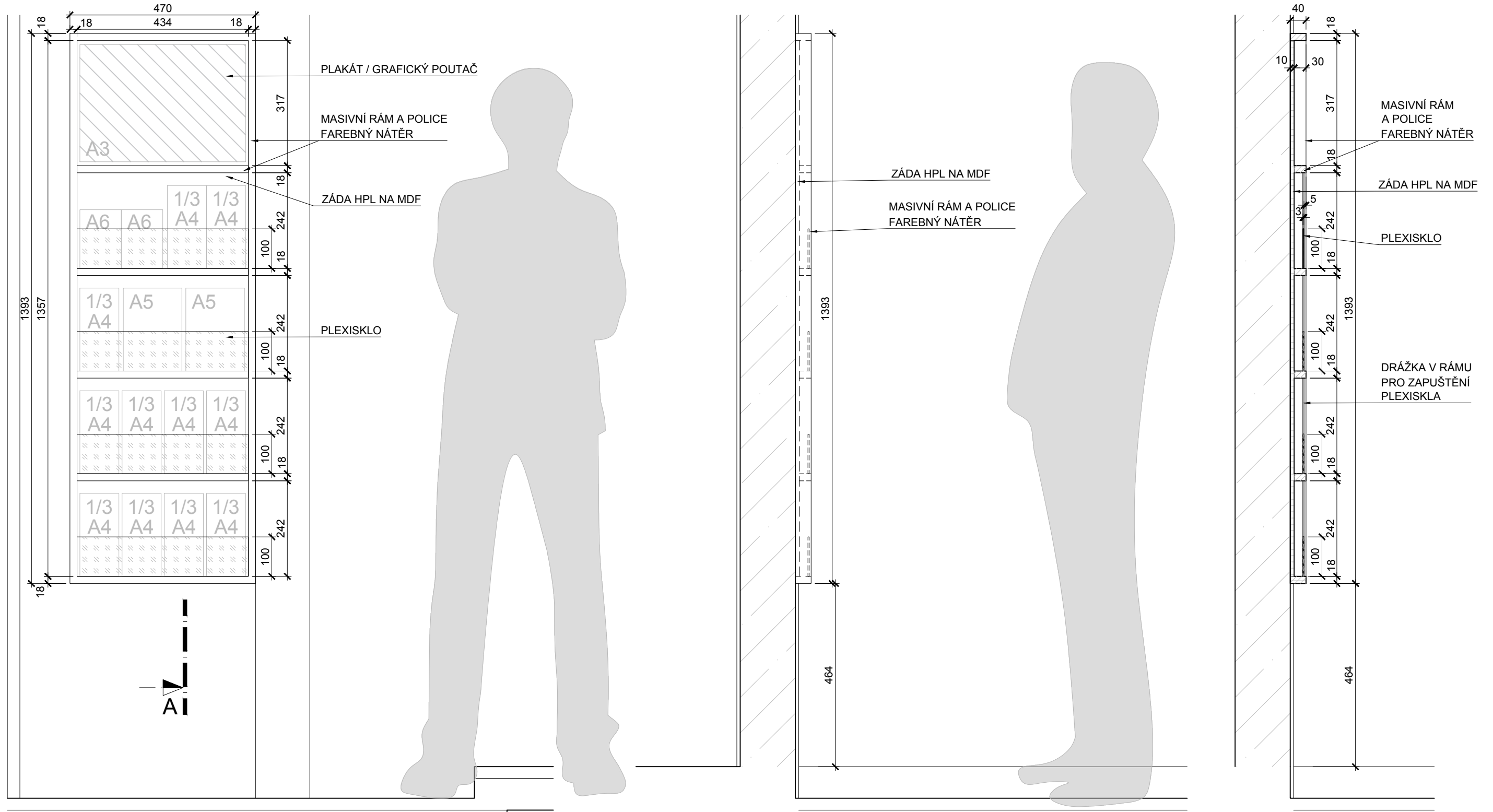
TOTO JE VÝKRES INTERIÉROVÉHO ŘEŠENÍ PROSTORU. NENÍ STAVEBNÍM VÝKRESEM. VEŠKERÉ STAVEBNÍ ÚPRAVY PLYNOUCÍ Z TOHOTO VÝKRESU JSOU POUZE NÁVRHY INTERIÉRU A MUSÍ BÝT ZPRACOVÁNY SAMOSTATNÝM PROJEKTEM STAVBY A STATIKY. PŘESNÉ ROZMĚRY NUTNO PŘED VÝROBOU ZAMĚŘIT NA STAVBĚ

POZNÁMKY: TATO DOKUMENTACE VZNIKLA PŘEKRESLENÍM PODKLADŮ DOKUMENTACE Z ROKU 1930. ZAKRESLENÍ DOKUMENTACE STÁVAJÍCÍHO STAVU PŘEVZETÝM PROHLÍDKOU NA MÍSTĚ. NEBYLO PROVÁDĚNO ZAMĚŘENÍ STÁVAJÍCÍCH PROSTORŮ, VEŠKERÉ ROZMĚRY JSOU POUZE ORIENTAČNÍ. KONTAKTY: D.MAREK - 602468150, david.marek@dlstudio.cz	AKCE MULTIFUNKČNÍ DIVADELNÍ PROSTOR - MĚSTSKÁ DIVADLA PRAŽSKÁ, IDEOVÉ ŘEŠENÍ - PODKLAD PRO STUDII	INVESTOR ČÁST DOKUMENTACE PROJEKT INTERIÉRU	AUTORSKÝ NÁVRH: Mgr. DAVID MAREK ING.ARCH. SYLVA VLKOVÁ	ČÍSLO VÝKRESU Z02 MĚŘÍTKO 1:10	STUPEŇ IDEOVÉ ŘEŠENÍ DATUM 4/12/2018
	UMÍSTĚNÍ STAVBY Vodičkova ul. č.p.700 č.or.32, č.par. 2060; Praha 1 - Nové Město	PROJEKT: DL STUDIO, s.r.o. PRVNÍHO PLYUKU 347/12a Praha 8 - Karlín, 186 00 IČ: 275 68 067 TEL.: 242 413 135		VYPRACOVAL: Mgr. art. IVAN MARGORIN KONTROLOVAL: Mgr. DAVID MAREK	OBSAH Z02 - REGÁL NA ROŽURY

MĚSTSKÁ DIVADLA PRAŽSKÁ

STUDIE - INFOCENTRUM

ŘEZOPOHLED A-A



TOTO JE VÝKRES INTERIÉROVÉHO ŘEŠENÍ PROSTORU. NENÍ STAVEBNÍM VÝKRESEM. VEŠKERÉ STAVEBNÍ ÚPRAVY PLYNOUCÍ Z TOHOTO VÝKRESU JSOU POUZE NÁVRHY INTERIÉRU A MUSÍ BÝT ZPRACOVÁNY SAMOSTATNÝM PROJEKTEM STAVBY A STATIKY. PŘESNÉ ROZMĚRY NUTNO PŘED VÝROBOU ZAMĚŘIT NA STAVBĚ

POZNÁMKY: TATO DOKUMENTACE VZNIKLA PŘEKRESLENÍM PODKLADŮ DOKUMENTACE Z ROKU 1930. ZAKRESLENÍ DOKUMENTACE STÁVAJÍCÍHO STAVU PROVEDENY PROHLÍDKOU NA MÍSTĚ. NEBYLO PROVÁDĚNO ZAMĚŘENÍ STÁVAJÍCÍCH PROSTOR, VEŠKERÉ ROZMĚRY JSOU POUZE ORIENTAČNÍ. KONTAKTY: D.MAREK - 602468150, david.marek@dlstudio.cz

AKCE
MULTIFUNKČNÍ DIVADELNÍ PROSTOR - MĚSTSKÁ DIVADLA PRAŽSKÁ, IDEOVÉ ŘEŠENÍ - PODKLAD PRO STUDII

UMÍSTĚNÍ STAVBY
 Vodičkova ul. č.p.700 č.or.32, č.par. 2060; Praha 1 - Nové Město

INVESTOR

ČÁST DOKUMENTACE
 PROJEKT INTERIÉRU

PROJEKT:
 DL STUDIO, s.r.o.
 PRVNÍHO PLYUKU 347/12a
 Praha 8 - Karlín, 186 00
 IČ: 275 68 067
 TEL.: 242 413 135



AUTORSKÝ NÁVRH:
 Mgr. DAVID MAREK
 ING.ARCH. SYLVA VLKOVÁ

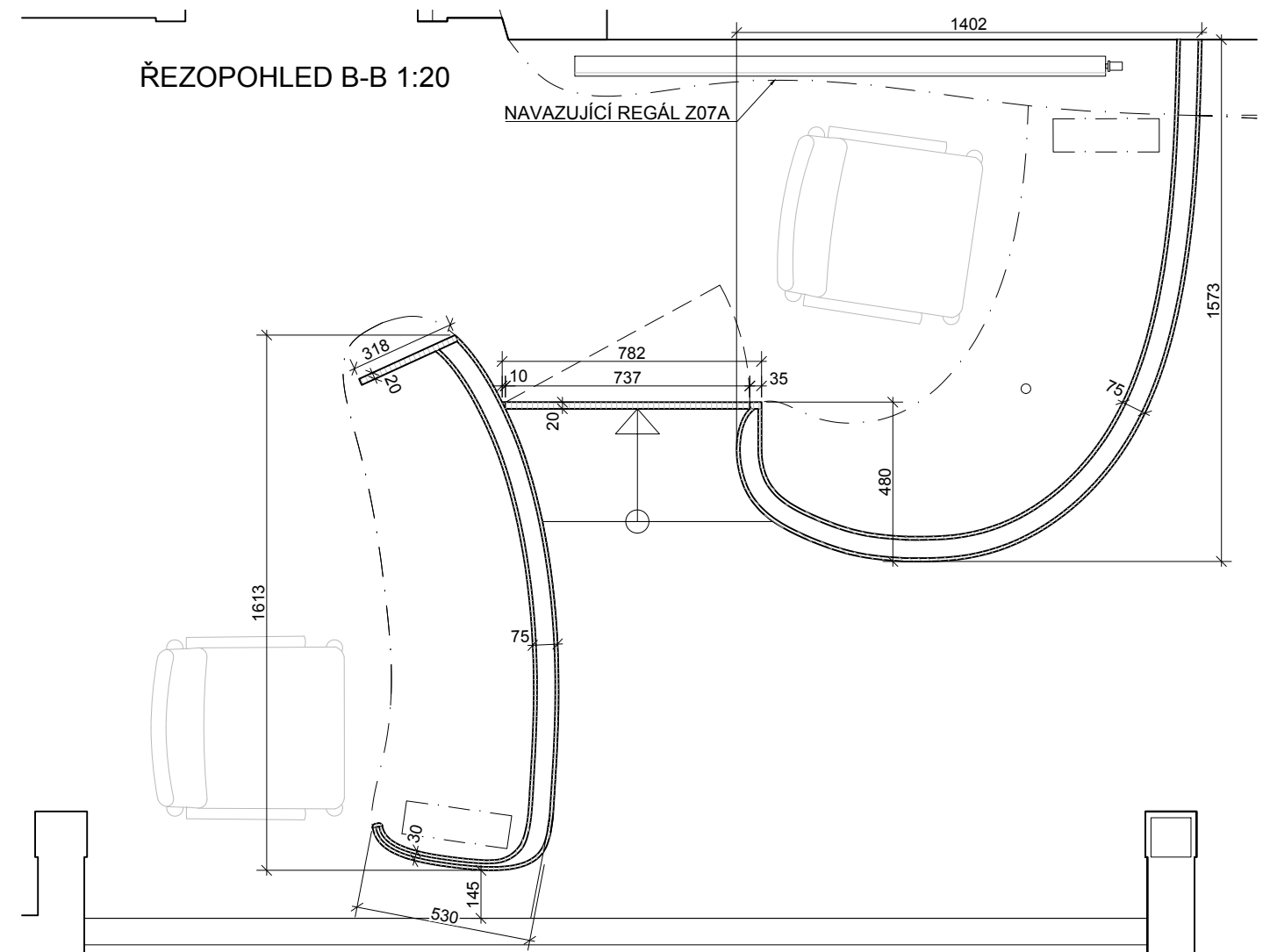
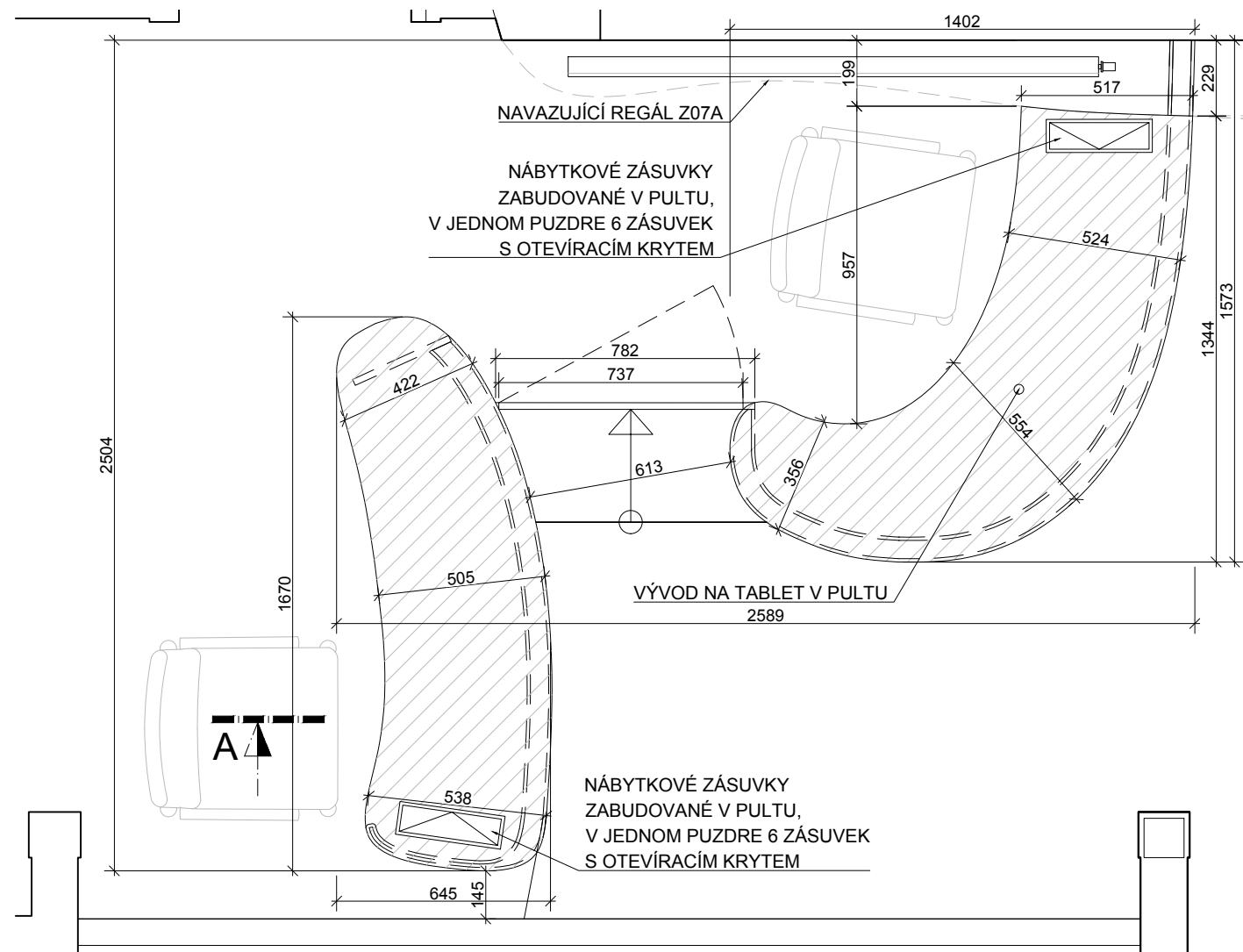
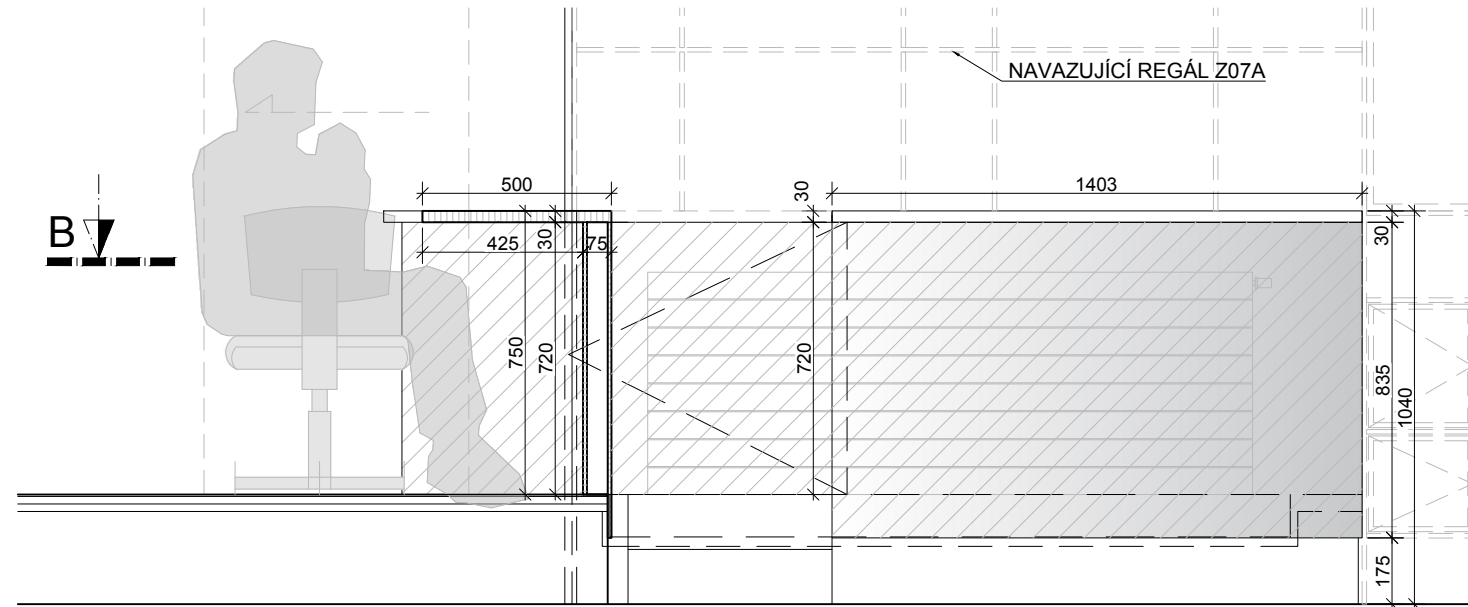
VYPRACOVAL:
 Mgr. art. IVAN MARGORÍN

KONTROLOVAL:
 Mgr. DAVID MAREK

ČÍSLO VÝKRESU Z03	STUPEŇ IDEOVÉ ŘEŠENÍ
MĚŘÍTKO 1:10	DATUM 4/12/2018
OBSAH Z03 - REGÁL NA ROŽURY	

MĚSTSKÁ DIVADLA PRAŽSKÁ

STUDIE - INFOCENTRUM



TOTO JE VÝKRES INTERIÉROVÉHO ŘEŠENÍ PROSTORU. NENÍ STAVEBNÍM VÝKRESEM. VEŠKERÉ STAVEBNÍ ÚPRAVY PLYNOUCÍ Z TOHOTO VÝKRESU JSOU POUZE NÁVRHY INTERIÉRU A MUSÍ BÝT ZPRACOVÁNY SAMOSTATNÝM PROJEKTEM STAVBY A STATIKY. PŘESNÉ ROZMĚRY NUTNO PŘED VÝROBOU ZAMĚŘIT NA STAVBĚ

KONSTRUKCE:

pracovní plocha a hlavní police:
VRSTVENÁ PŘEKLIŽKA 30mm,
BAREVNÉ HPL (VODOROVNÉ PLOCHY);
ostatní vodorovné a svislé lamely - lakovaná MDF 20 mm, matný,
otěruvzdorný, barevný tvrdý lak

POZNÁMKY: TATO DOKUMENTACE VZNIKLA PŘEKRESLENÍM
PODKLADŮ DOKUMENTACE Z ROKU 1930. ZAKRESLENÍ
DOKUMENTACE STÁVAJÍCÍHO STAVU PROVEDENY PROHLÍDKOU
NA MÍSTĚ. NEBYLO PROVÁDĚNO ZAMĚŘENÍ STÁVAJÍCÍCH
PROSTOR, VEŠKERÉ ROZMĚRY JSOU POUZE ORIENTAČNÍ.
KONTAKTY: D.MAREK - 602468150, david.marek@dlstudio.cz

AKCE
MULTIFUNKČNÍ DIVADELNÍ PROSTOR -
MĚSTSKÁ DIVADLA PRAŽSKÁ,
IDEOVÉ ŘEŠENÍ - PODKLAD PRO STUDIÍ

UMÍSTĚNÍ STAVBY
Vodičkova ul. č.p.700 č.or.32, č.par. 2060;
Praha 1 - Nové Město

INVESTOR
.....
ČÁST DOKUMENTACE
PROJEKT INTERIÉRU
PROJEKT:
DL STUDIO, s.r.o.
PRVNÍHO PLYKŮ 347/12a
Praha 8 - Karlín, 186 00
IČ: 275 68 067
TEL.: 242 413 135



AUTORSKÝ NÁVRH:
Mgr. DAVID MAREK
ING.ARCH. SYLVA VLKOVÁ

VYPRACOVAL:
Mgr. art. IVAN MARGORIN
KONTROLOVAL:
Mgr. DAVID MAREK

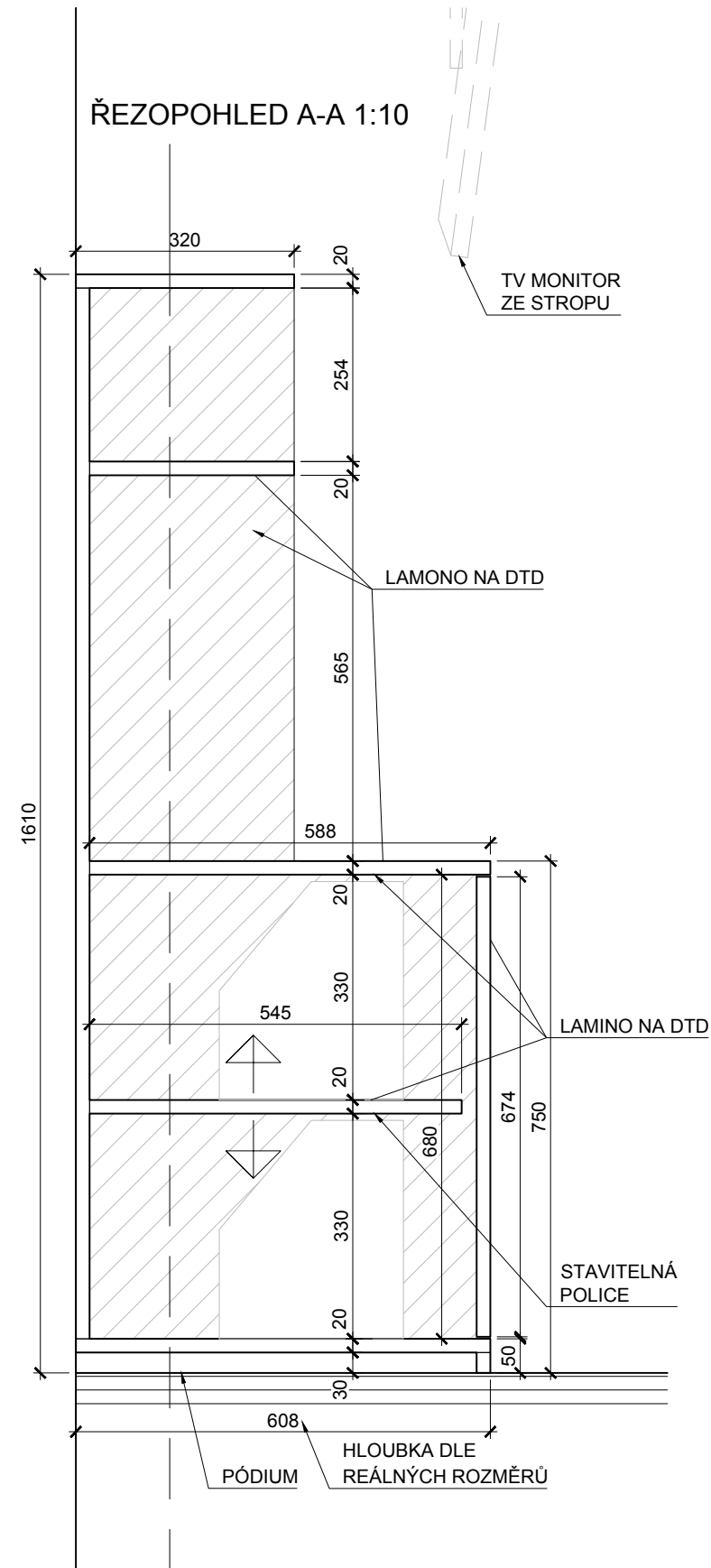
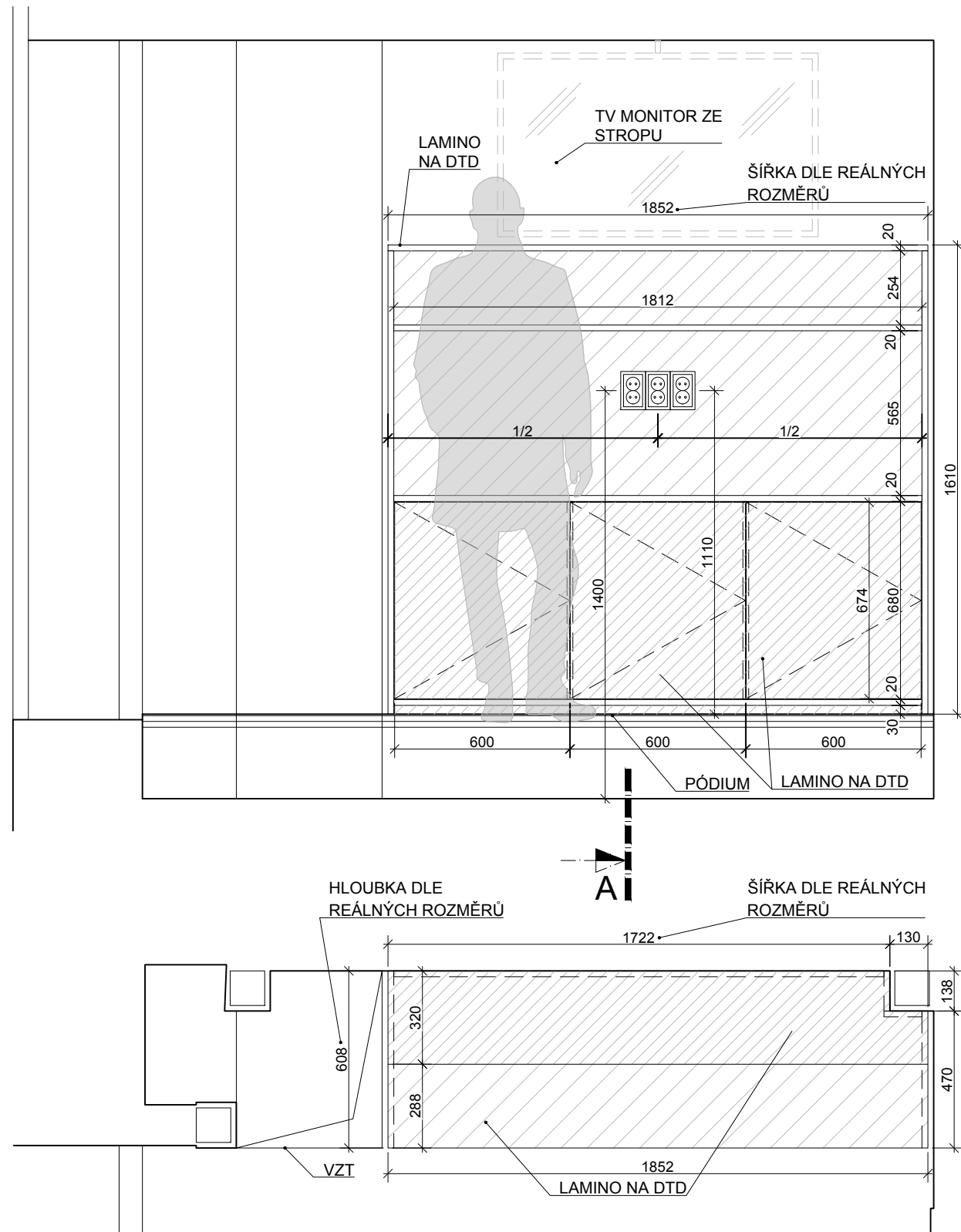
ČÍSLO VÝKRESU
Z04

MĚŘÍTKO
1:20

STUPEŇ
IDEOVÉ ŘEŠENÍ
DATUM
4/12/2018
OBSAH
Z04 -
KANCELÁŘSKÝ STŮL

MĚSTSKÁ DIVADLA PRAŽSKÁ

STUDIE - INFOCENTRUM

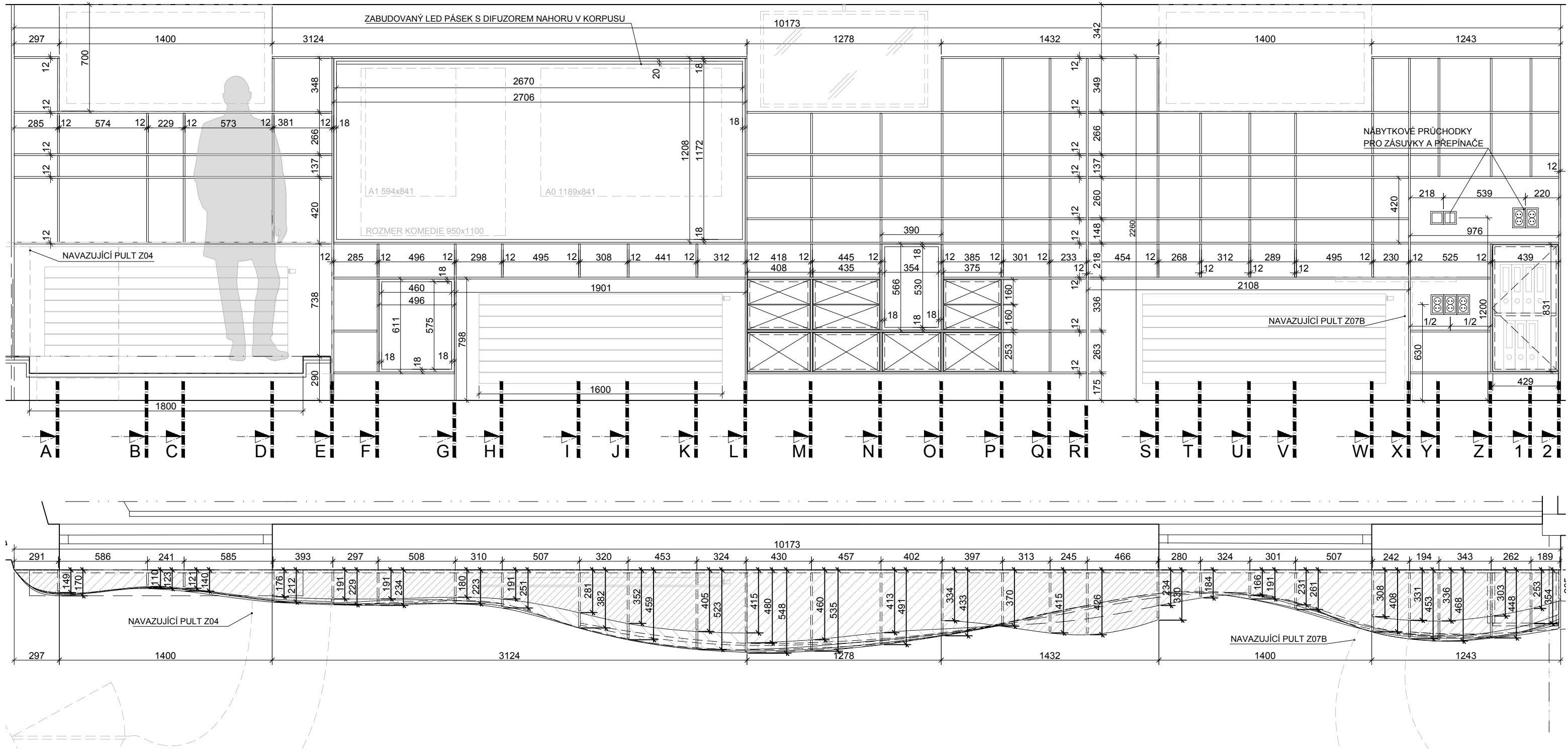


TOTO JE VÝKRES INTERIÉROVÉHO ŘEŠENÍ PROSTORU. NENÍ STAVEBNÍM VÝKRESEM. VEŠKERÉ STAVEBNÍ ÚPRAVY PLYNOUCÍ Z TOHOTO VÝKRESU JSOU POUZE NÁVRHY INTERIÉRU A MUSÍ BÝT ZPRACOVÁNY SAMOSTATNÝM PROJEKTEM STAVBY A STATIKY. PŘESNÉ ROZMĚRY NUTNO PŘED VÝROBOU ZAMĚŘIT NA STAVBĚ

<p>POZNÁMKY: TATO DOKUMENTACE VZNIKLA PŘEKRESLENÍM PODKLADŮ DOKUMENTACE Z ROKU 1930. ZAKRESLENÍ DOKUMENTACE STÁVAJÍCÍHO STAVU PROVEDENY PROHLÍDKOU NA MÍSTĚ. NEBYLO PROVÁDĚNO ZAMĚŘENÍ STÁVAJÍCÍCH PROSTOR, VEŠKERÉ ROZMĚRY JSOU POUZE ORIENTAČNÍ. KONTAKTY: D.MAREK - 602468150, david.marek@dlstudio.cz</p>	<p>AKCE MULTIFUNKČNÍ DIVADELNÍ PROSTOR - MĚSTSKÁ DIVADLA PRAŽSKÁ, IDEOVÉ ŘEŠENÍ - PODKLAD PRO STUDIÍ</p>	<p>INVESTOR</p> <p>ČÁST DOKUMENTACE PROJEKT INTERIÉRU</p>	<p>AUTORSKÝ NÁVRH: Mgr. DAVID MAREK ING.ARCH. SYLVA VLKOVÁ</p>	<p>ČÍSLO VÝKRESU Z06</p> <p>MĚŘÍTKO 1:20, 1:10</p>	<p>STUPEŇ IDEOVÉ ŘEŠENÍ</p> <p>DATUM 4/12/2018</p>
	<p>UMÍSTĚNÍ STAVBY Vodičkova ul. č.p.700 č.or.32, č.par. 2060; Praha 1 - Nové Město</p>	<p>PROJEKT: DL STUDIO, s.r.o. PRVNÍHO PLYUKU 347/12a Praha 8 - Karlín, 186 00 IČ: 275 68 067 TEL.: 242 413 135</p> 	<p>VYPRACOVAL: Mgr. art. IVAN MARGORÍN</p> <p>KONTROLOVAL: Mgr. DAVID MAREK</p>	<p>OBSAH Z06 - KANCELÁŘSKÉ SKŘINĚ</p>	

MĚSTSKÁ DIVADLA PRAŽSKÁ

STUDIE - INFOCENTRUM



TOTO JE VÝKRES INTERIÉROVÉHO ŘEŠENÍ PROSTORU. NENÍ STAVEBNÍM VÝKRESEM. VEŠKERÉ STAVEBNÍ ÚPRAVY PLYNOUCÍ Z TOHOTO VÝKRESU JSOU POUZE NÁVRHY INTERIÉRU A MUSÍ BÝT ZPRACOVÁNY SAMOSTATNÝM PROJEKTEM STAVBY A STATIKY. PŘESNÉ ROZMĚRY NUTNO PŘED VÝROBOU ZAMĚŘIT NA STAVBĚ

TATO KONSTRUKCE BUDE ZKONTROLOVÁNA, PROHLÍDNUTÁ A ODSOUHLASENÁ VE VÝROBĚ ARCHITEKTEM!
 POZN. - ÚPRAVA NA ROZDÍL OD ZAKRESLENÍ!!!: pracovní plocha a hlavní police: VRSTVENÁ PŘEKLIŽKA 30mm, BAREVNÉ HPL (VODOROVNÉ PLOCHY); ostatní vodorovné a svislé lamely - lakovaná MDF 20 mm, matný, otěruvzdorný, barevný tvrdý lak

POZNÁMKY: TATO DOKUMENTACE VZNIKLA PŘEKRESLENÍM PODKLADŮ DOKUMENTACE Z ROKU 1930. ZAKRESLENÍ DOKUMENTACE STÁVAJÍCÍHO STAVU PROVEDENY PROHLÍDKOU NA MÍSTĚ. NEBYLO PROVÁDĚNO ZAMĚŘENÍ STÁVAJÍCÍCH PROSTOR, VEŠKERÉ ROZMĚRY JSOU POUZE ORIENTAČNÍ. KONTAKTY: D.MAREK - 602468150, david.marek@dlstudio.cz

AKCE
MULTIFUNKČNÍ DIVADELNÍ PROSTOR - MĚSTSKÁ DIVADLA PRAŽSKÁ, IDEOVÉ ŘEŠENÍ - PODKLAD PRO STUDIÍ
 UMÍSTĚNÍ STAVBY
 Vodičkova ul. č.p.700 č.or.32, č.par. 2060; Praha 1 - Nové Město

INVESTOR

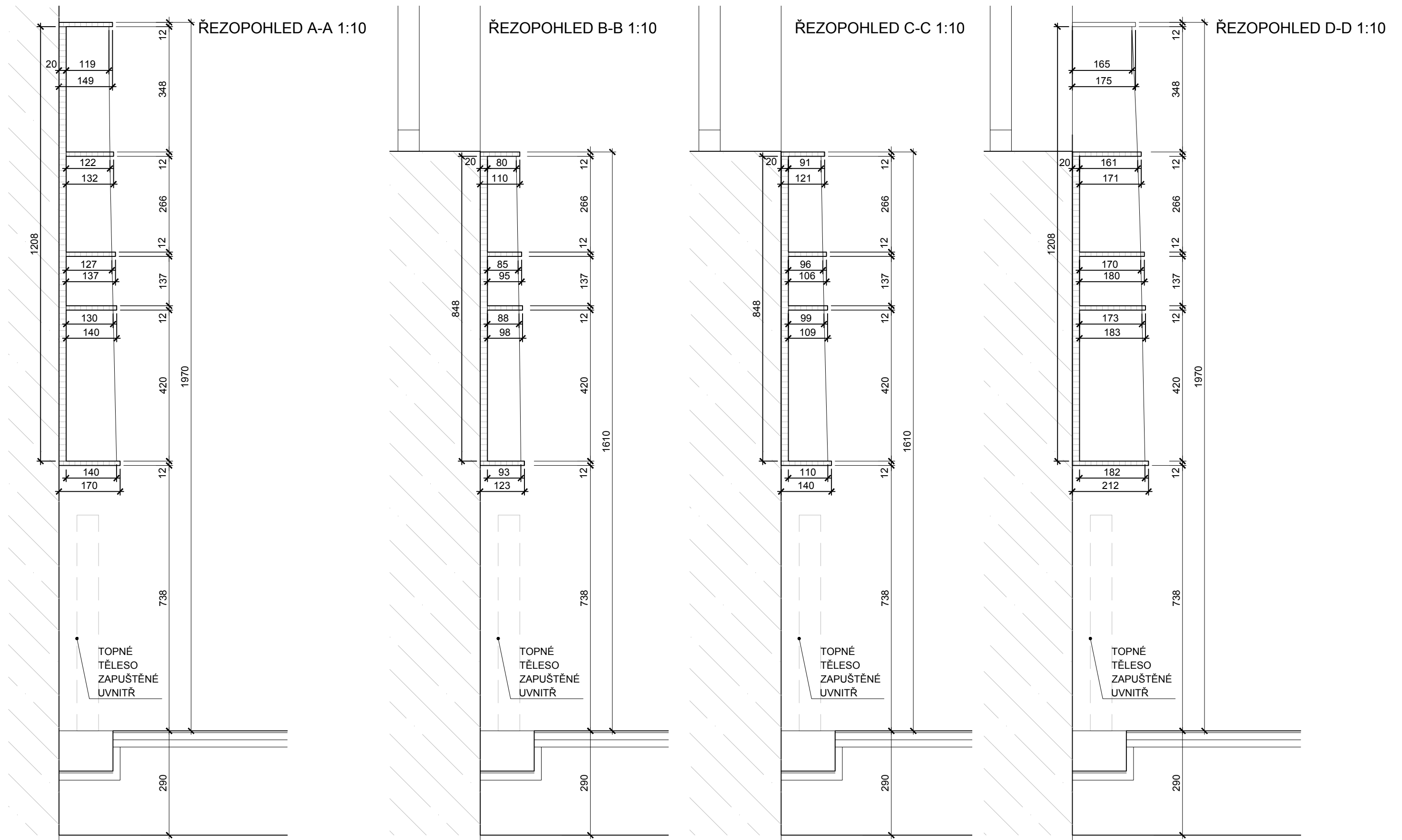
 ČÁST DOKUMENTACE
 PROJEKT INTERIÉRU
 PROJEKT:
 DL STUDIO, s.r.o.
 PRVNÍHO PLUKU 347/12a
 Praha 8 - Karlín, 186 00
 IČ: 275 68 067
 TEL.: 242 413 135



AUTORSKÝ NÁVRH:
 Mgr. art. DAVID MAREK
 ING.ARCH. SYLVA VLKOVÁ
 VYPRACOVAL:
 Mgr. art. IVAN MARGORÍN
 KONTROLOVAL:
 Mgr. DAVID MAREK

ČÍSLO VÝKRESU Z07A-01	STUPEŇ IDEOVÉ ŘEŠENÍ
MĚŘÍTKO 1:25	DATUM 4/12/2018
OBSAH Z07A - SKŘIŇ V PRODEJNÍ ČÁSTI	

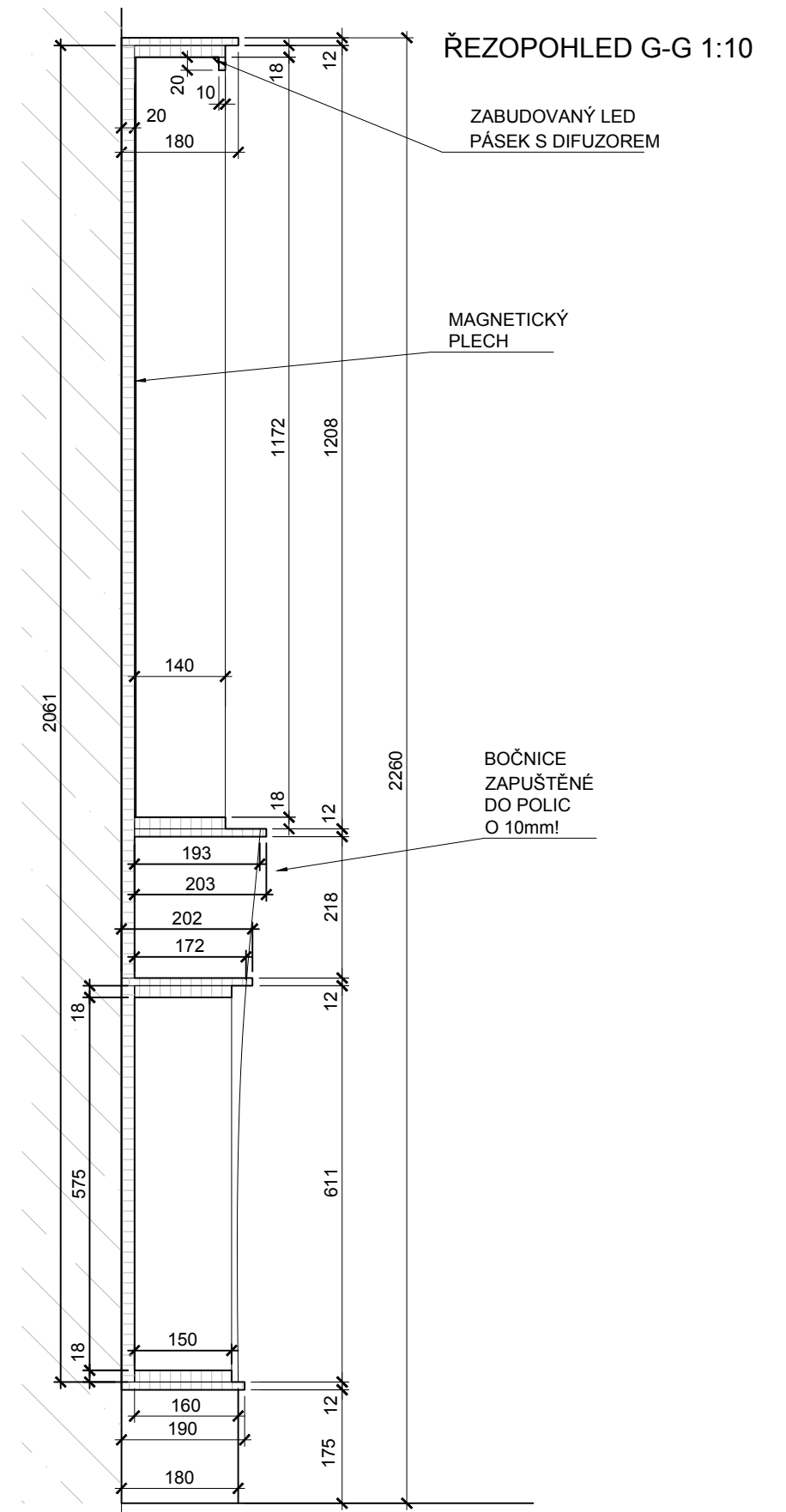
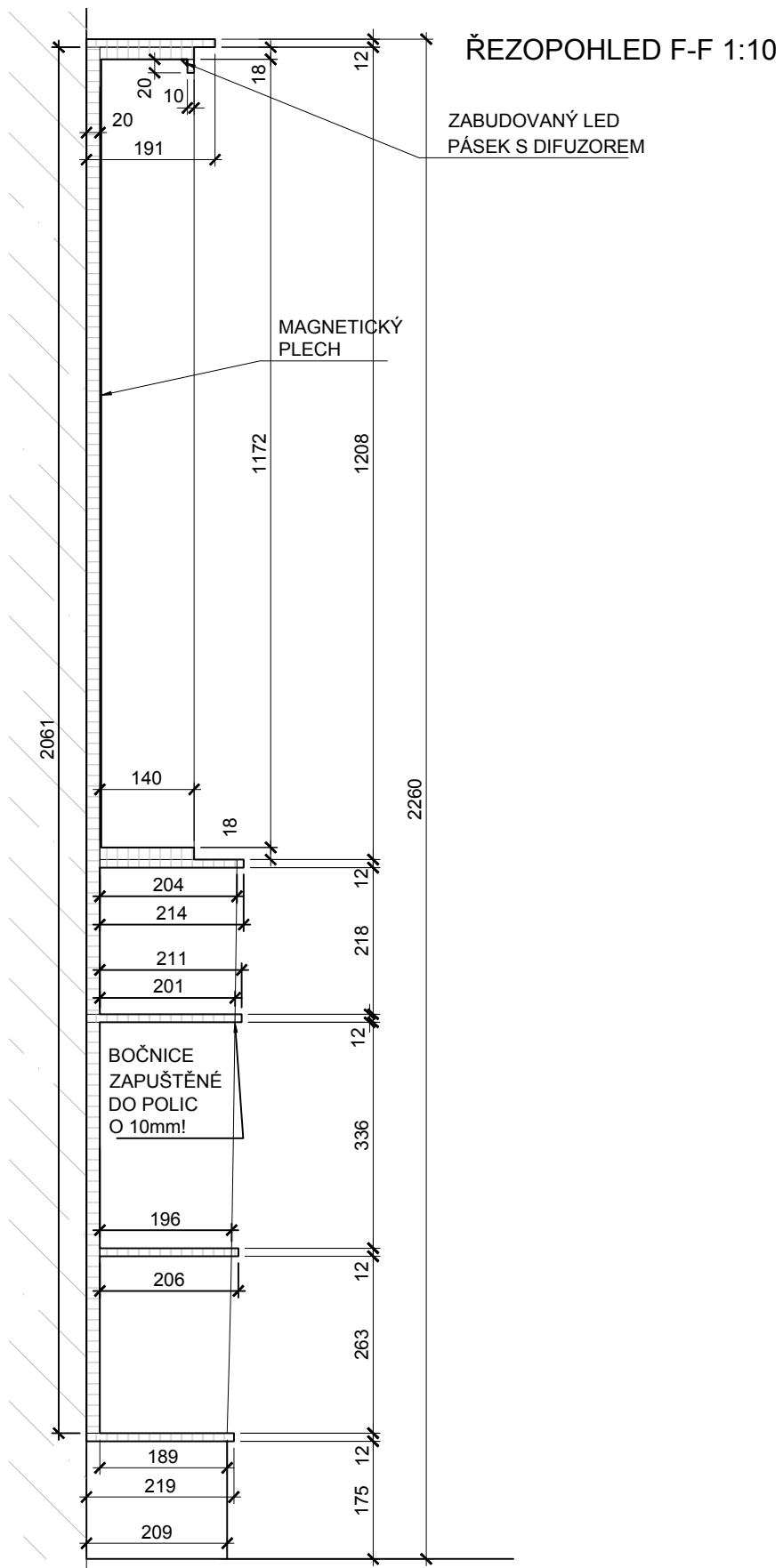
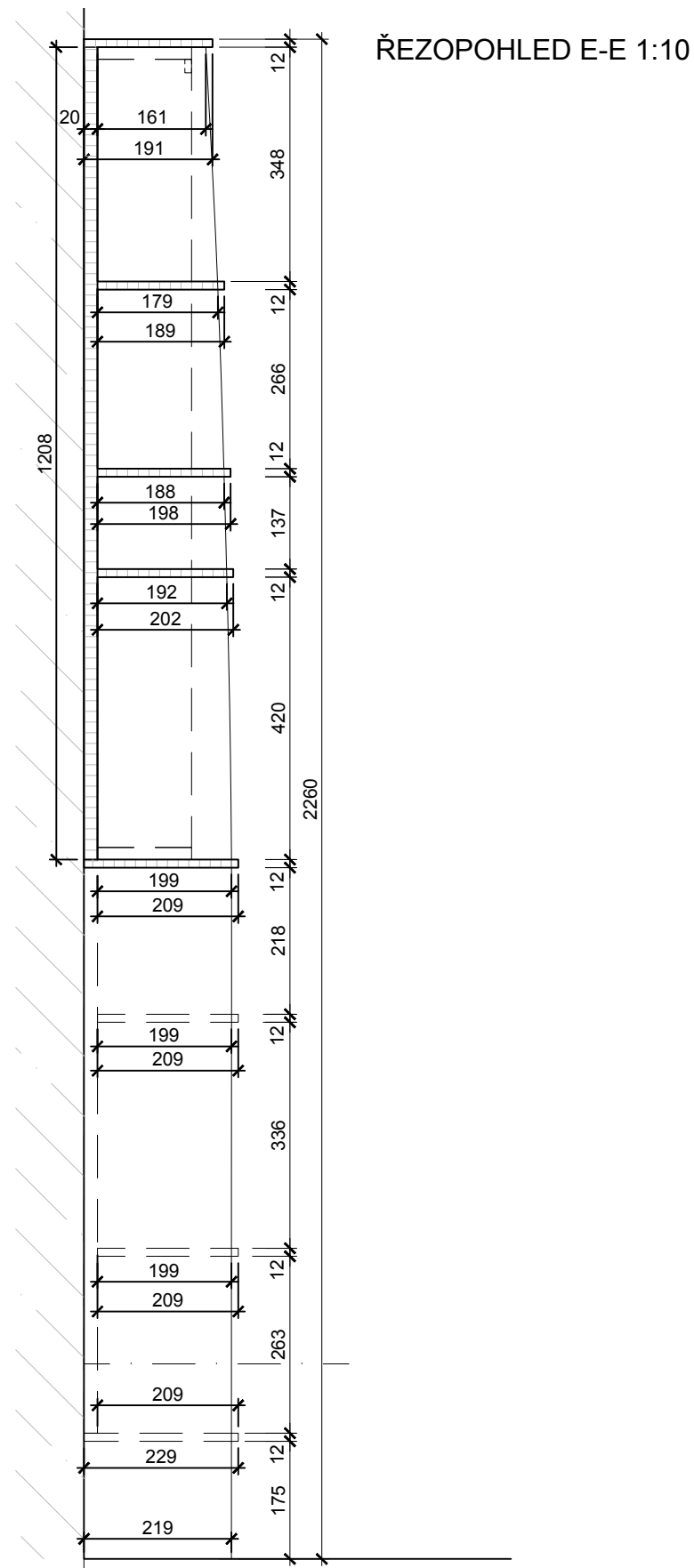
MĚSTSKÁ DIVADLA PRAŽSKÁ STUDIE - INFOCENTRUM




TOTO JE VÝKRES INTERIÉROVÉHO ŘEŠENÍ PROSTORU. NENÍ STAVEBNÍM VÝKRESEM. VEŠKERÉ STAVEBNÍ ÚPRAVY PLYNOUCÍ Z TOHOTO VÝKRESU JSOU POUZE NÁVRHY INTERIÉRU A MUSÍ BÝT ZPRACOVÁNY SAMOSTATNÝM PROJEKTEM STAVBY A STATIKY. PŘESNÉ ROZMĚRY NUTNO PŘED VÝROBOU ZAMĚŘIT NA STAVBĚ

<p>TATO KONSTRUKCE BUDE ZKONTROLOVÁNA, PROHLÍDNUTÁ A ODSOUHLASENÁ VE VÝROBĚ ARCHITEKTEM!</p> <p>POZN. - ÚPRAVA NA ROZDÍL OD ZAKRESLENÍ!!!: pracovní plocha a hlavní police: VRSTVENÁ PŘEKLIŽKA 30mm, BAREVNÉ HPL (VODOROVNÉ PLOCHY); ostatní vodorovné a svislé lamely - lakovaná MDF 20 mm, matný, otěruvzdorný, barevný tvrdý lak</p>	<p>POZNÁMKY: TATO DOKUMENTACE VZNIKLA PŘEKRESLENÍM PODKLADŮ DOKUMENTACE Z ROKU 1930. ZAKRESLENÍ DOKUMENTACE STÁVAJÍCÍHO STAVU PROVEDENY PROHLÍDKOU NA MÍSTĚ. NEBYLO PROVÁDĚNO ZAMĚŘENÍ STÁVAJÍCÍCH PROSTOR, VEŠKERÉ ROZMĚRY JSOU POUZE ORIENTAČNÍ. KONTAKTY: D.MAREK - 602468150, david.marek@dlstudio.cz</p>	<p>AKCE MULTIFUNKČNÍ DIVADELNÍ PROSTOR - MĚSTSKÁ DIVADLA PRAŽSKÁ, IDEOVÉ ŘEŠENÍ - PODKLAD PRO STUDIÍ</p>	<p>INVESTOR</p> <p>ČÁST DOKUMENTACE PROJEKT INTERIÉRU</p>	<p>AUTORSKÝ NÁVRH: Mgr. DAVID MAREK ING.ARCH. SYLVA VLKOVÁ</p>	<p>ČÍSLO VÝKRESU Z07A-02</p>	<p>STUPEŇ IDEOVÉ ŘEŠENÍ</p>
					<p>MĚŘÍTKO 1:10</p>	<p>DATUM 4/12/2018</p>
		<p>UMÍSTĚNÍ STAVBY Vodičkova ul. č.p.700 č.or.32, č.par. 2060; Praha 1 - Nové Město</p>	<p>PROJEKT: DL STUDIO, s.r.o. PRVNÍHO PLYUKU 347/12a Praha 8 - Karlín, 186 00 IČ: 275 68 067 TEL.: 242 413 135</p>	<p>VYPRACOVAL: Mgr. art. IVAN MARGORIN</p> <p>KONTROLOVAL: Mgr. DAVID MAREK</p>	<p>OBSAH Z07A - SKŘÍŇ V PRODEJNÍ ČÁSTI</p>	

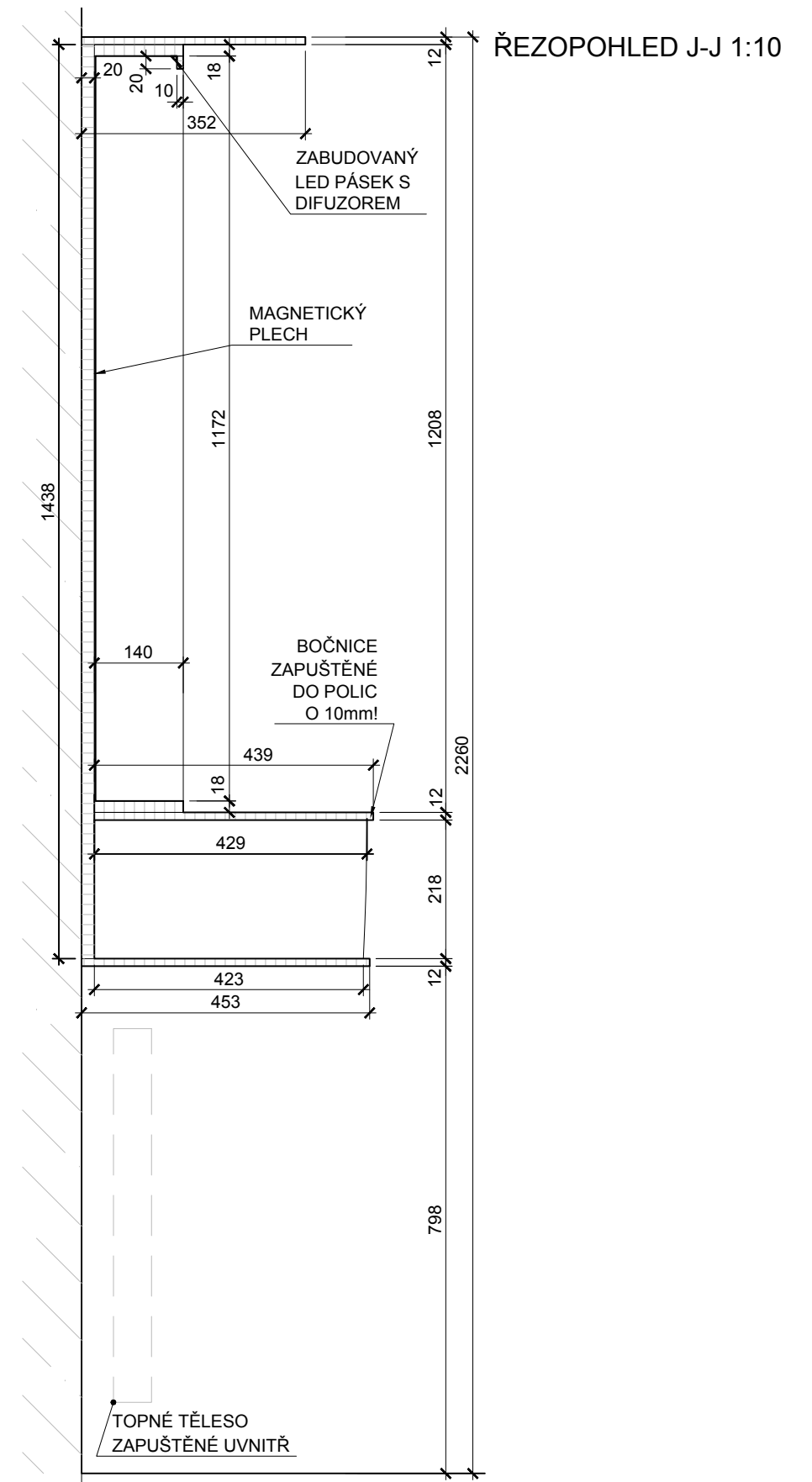
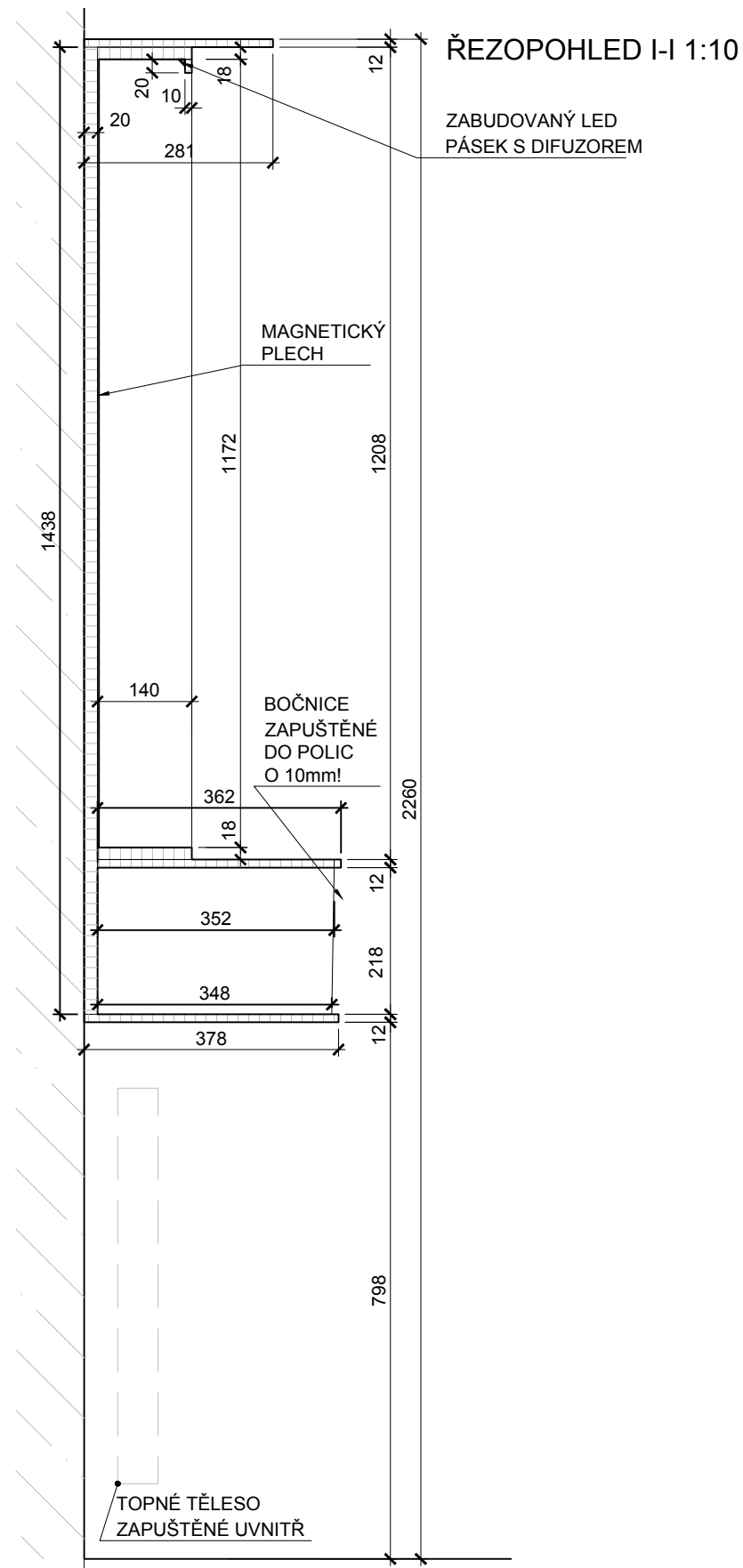
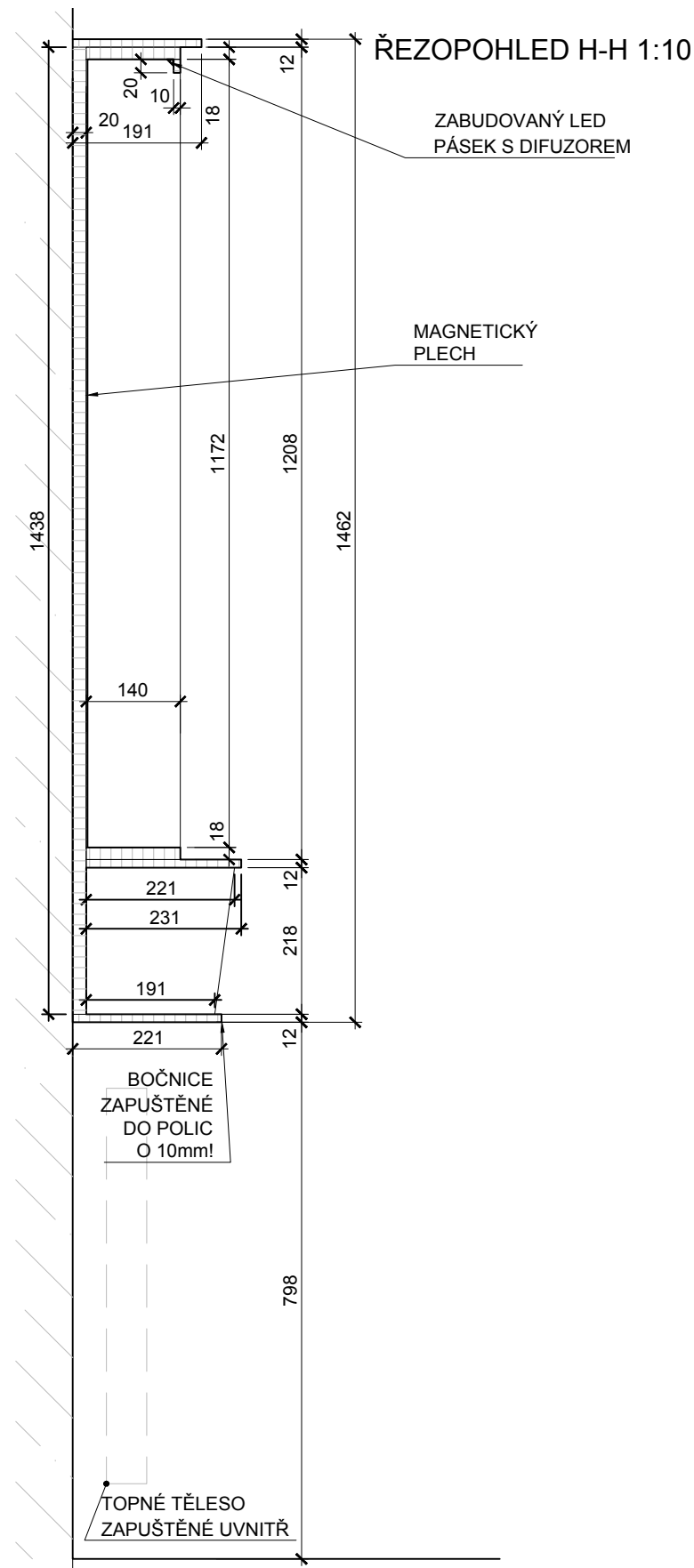
MĚSTSKÁ DIVADLA PRAŽSKÁ STUDIE - INFOCENTRUM



TOTO JE VÝKRES INTERIÉROVÉHO ŘEŠENÍ PROSTORU. NENÍ STAVEBNÍM VÝKRESEM. VEŠKERÉ STAVEBNÍ ÚPRAVY PLYNOUCÍ Z TOHOTO VÝKRESU JSOU POUZE NÁVRHY INTERIÉRU A MUSÍ BÝT ZPRACOVÁNY SAMOSTATNÝM PROJEKTEM STAVBY A STATIKY. PŘESNÉ ROZMĚRY NUTNO PŘED VÝROBOU ZAMĚŘIT NA STAVBĚ

<p>TATO KONSTRUKCE BUDE ZKONTROLOVÁNA, PROHLÍDNUTÁ A ODSOUHLASENÁ VE VÝROBĚ ARCHITEKTEM!</p> <p>POZN. - ÚPRAVA NA ROZDÍL OD ZAKRESLENÍ!!!: pracovní plocha a hlavní police: VRSTVENÁ PŘEKLIŽKA 30mm, BAREVNÉ HPL (VODOROVNÉ PLOCHY); ostatní vodorovné a svislé lamely - lakovaná MDF 20 mm, matný, otěruvzdorný, barevný tvrdý lak</p>	<p>POZNÁMKY: TATO DOKUMENTACE VZNIKLA PŘEKRESLENÍM PODKLADŮ DOKUMENTACE Z ROKU 1930. ZAKRESLENÍ DOKUMENTACE STÁVAJÍCÍHO STAVU PROVEDENY PROHLÍDKOU NA MÍSTĚ. NEBYLO PROVÁDĚNO ZAMĚŘENÍ STÁVAJÍCÍCH PROSTOR, VEŠKERÉ ROZMĚRY JSOU POUZE ORIENTAČNÍ. KONTAKTY: D.MAREK - 602468150, david.marek@dlstudio.cz</p>	<p>AKCE MULTIFUNKČNÍ DIVADELNÍ PROSTOR - MĚSTSKÁ DIVADLA PRAŽSKÁ, IDEOVÉ ŘEŠENÍ - PODKLAD PRO STUDIÍ</p> <p>UMÍSTĚNÍ STAVBY Vodičkova ul. č.p.700 č.or.32, č.par. 2060; Praha 1 - Nové Město</p>	<p>INVESTOR</p>	<p>AUTORSKÝ NÁVRH: Mgr. art. DAVID MAREK ING.ARCH. SYLVA VLKOVÁ</p>	<p>ČÍSLO VÝKRESU Z07A-03</p>	<p>STUPEŇ IDEOVÉ ŘEŠENÍ</p>
			<p>ČÁST DOKUMENTACE PROJEKT INTERIÉRU</p>	<p>VYPRACOVAL: Mgr. art. IVAN MARGORIN</p>	<p>MĚŘÍTKO 1:10</p>	<p>DATUM 4/12/2018</p>
		<p>PROJEKT: DL STUDIO, s.r.o. PRVNÍHO PLYUKU 347/12a Praha 8 - Karlín, 186 00 IČ: 275 68 067 TEL.: 242 413 135</p>		<p>KONTROLOVAL: Mgr. DAVID MAREK</p>	<p>OBSAH Z07A - SKŘÍŇ V PRODEJNÍ ČÁSTI</p>	

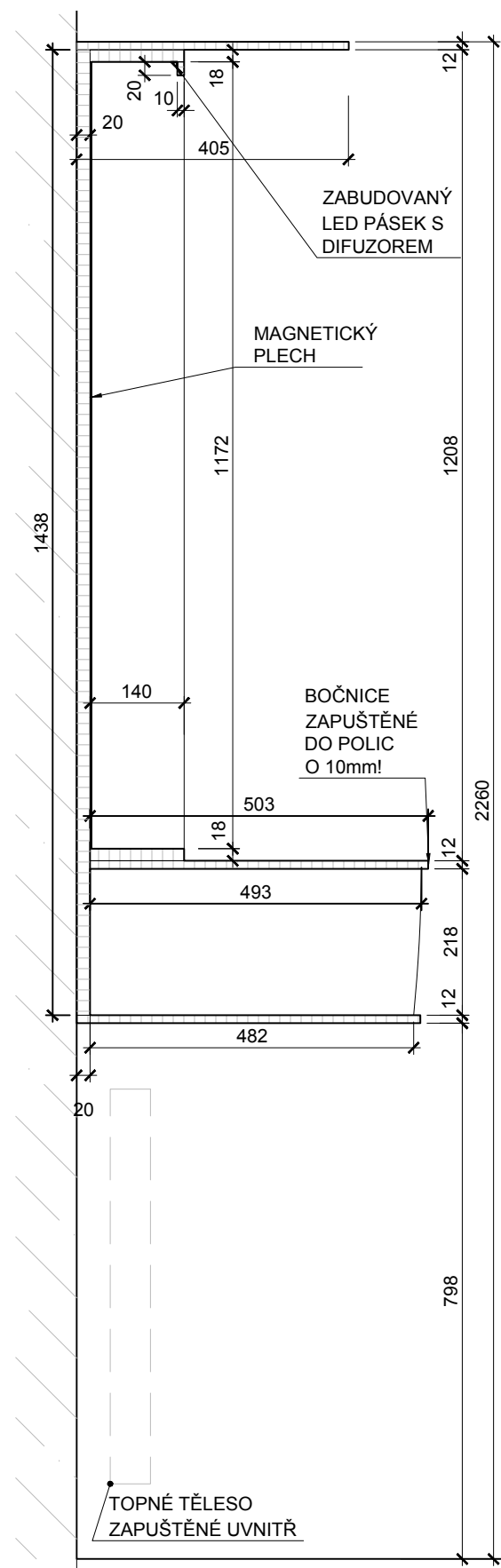
MĚSTSKÁ DIVADLA PRAŽSKÁ STUDIE - INFOCENTRUM



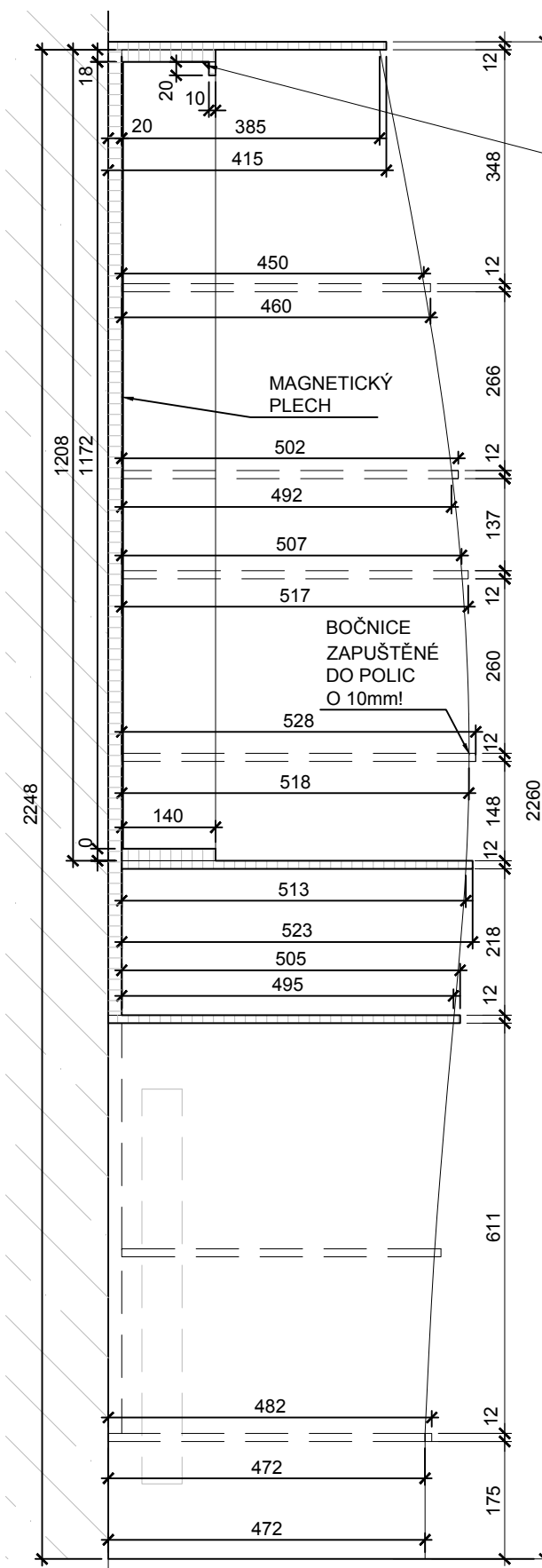
TOTO JE VÝKRES INTERIÉROVÉHO ŘEŠENÍ PROSTORU. NENÍ STAVEBNÍM VÝKRESEM. VEŠKERÉ STAVEBNÍ ÚPRAVY PLYNOUCÍ Z TOHOTO VÝKRESU JSOU POUZE NÁVRHY INTERIÉRU A MUSÍ BÝT ZPRACOVÁNY SAMOSTATNÝM PROJEKTEM STAVBY A STATIKY. PŘESNÉ ROZMĚRY NUTNO PŘED VÝROBOU ZAMĚŘIT NA STAVBĚ

<p>TATO KONSTRUKCE BUDE ZKONTROLOVÁNA, PROHLÍDNUTÁ A ODSOUHLASENÁ VE VÝROBĚ ARCHITEKTEM!</p> <p>POZN. - ÚPRAVA NA ROZDÍL OD ZAKRESLENÍ!!!: pracovní plocha a hlavní police: VRSTVENÁ PŘEKLIŽKA 30mm, BAREVNÉ HPL (VODOROVNÉ PLOCHY); ostatní vodorovné a svislé lamely - lakovaná MDF 20 mm, matný, otěruvzdorný, barevný tvrdý lak</p>	<p>POZNÁMKY: TATO DOKUMENTACE VZNIKLA PŘEKRESLENÍM PODKLADŮ DOKUMENTACE Z ROKU 1930. ZAKRESLENÍ DOKUMENTACE STÁVAJÍCÍHO STAVU PROVEDENY PROHLÍDKOU NA MÍSTĚ. NEBYLO PROVÁDĚNO ZAMĚŘENÍ STÁVAJÍCÍCH PROSTOR, VEŠKERÉ ROZMĚRY JSOU POUZE ORIENTAČNÍ. KONTAKTY: D.MAREK - 602468150, david.marek@dlstudio.cz</p>	<p>AKCE MULTIFUNKČNÍ DIVADELNÍ PROSTOR - MĚSTSKÁ DIVADLA PRAŽSKÁ, IDEOVÉ ŘEŠENÍ - PODKLAD PRO STUDIÍ</p>	<p>INVESTOR</p>	<p>AUTORSKÝ NÁVRH: Mgr. DAVID MAREK ING.ARCH. SYLVA VLKOVÁ</p>	<p>ČÍSLO VÝKRESU Z07A-04</p>	<p>STUPEŇ IDEOVÉ ŘEŠENÍ</p>
			<p>ČÁST DOKUMENTACE PROJEKT INTERIÉRU</p>	<p>VYPRACOVAL: Mgr. art. IVAN MARGORIN</p>	<p>MĚŘÍTKO 1:10</p>	<p>DATUM 4/12/2018</p>
		<p>UMÍSTĚNÍ STAVBY Vodičkova ul. č.p.700 č.or.32, č.par. 2060; Praha 1 - Nové Město</p>	<p>PROJEKT: DL STUDIO, s.r.o. PRVNÍHO PLYUKU 347/12a Praha 8 - Karlín, 186 00 IČ: 275 68 067 TEL.: 242 413 135</p>	<p>KONTROLOVAL: Mgr. DAVID MAREK</p>	<p>OBSAH Z07A - SKŘÍŇ V PRODEJNÍ ČÁSTI</p>	

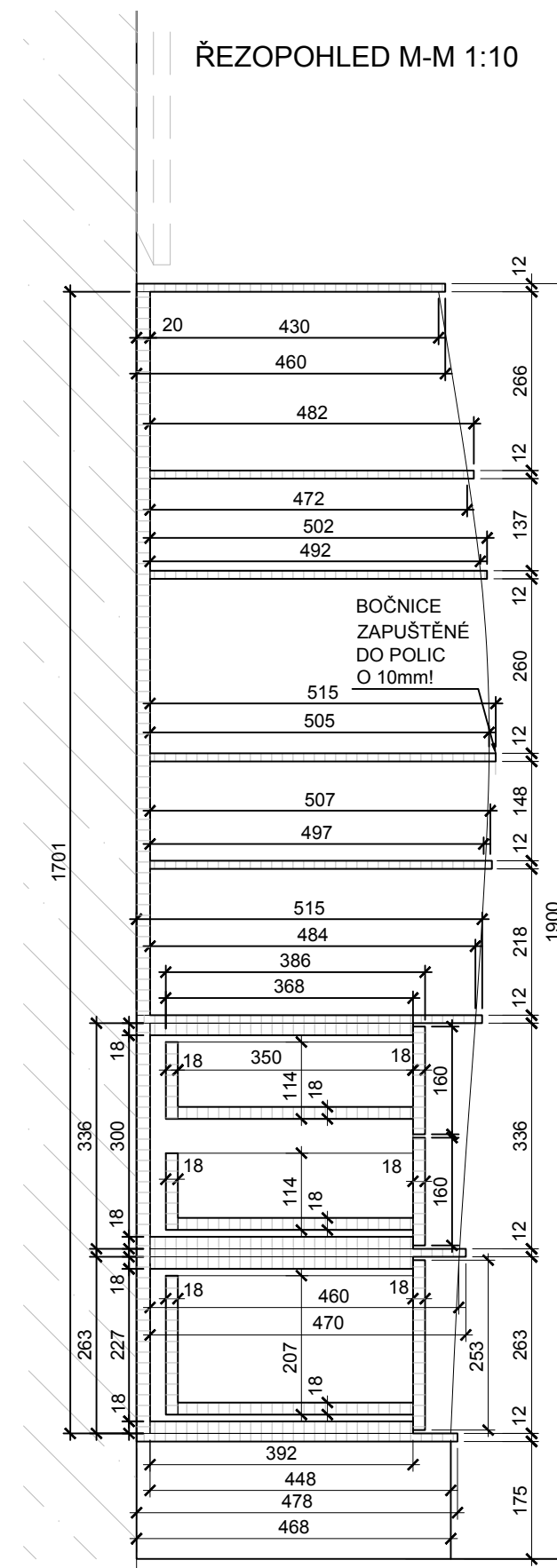
MĚSTSKÁ DIVADLA PRAŽSKÁ STUDIE - INFOCENTRUM



ŘEZOPOHLED K-K 1:10




ŘEZOPOHLED L-L 1:10

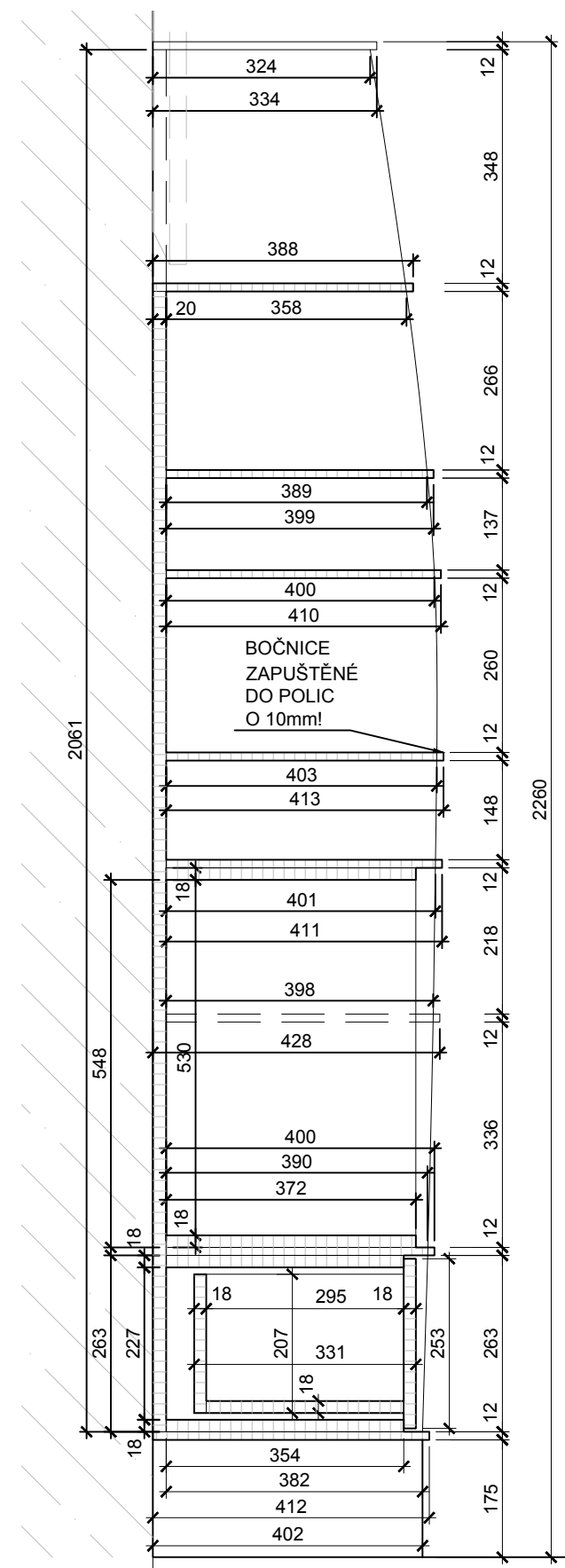
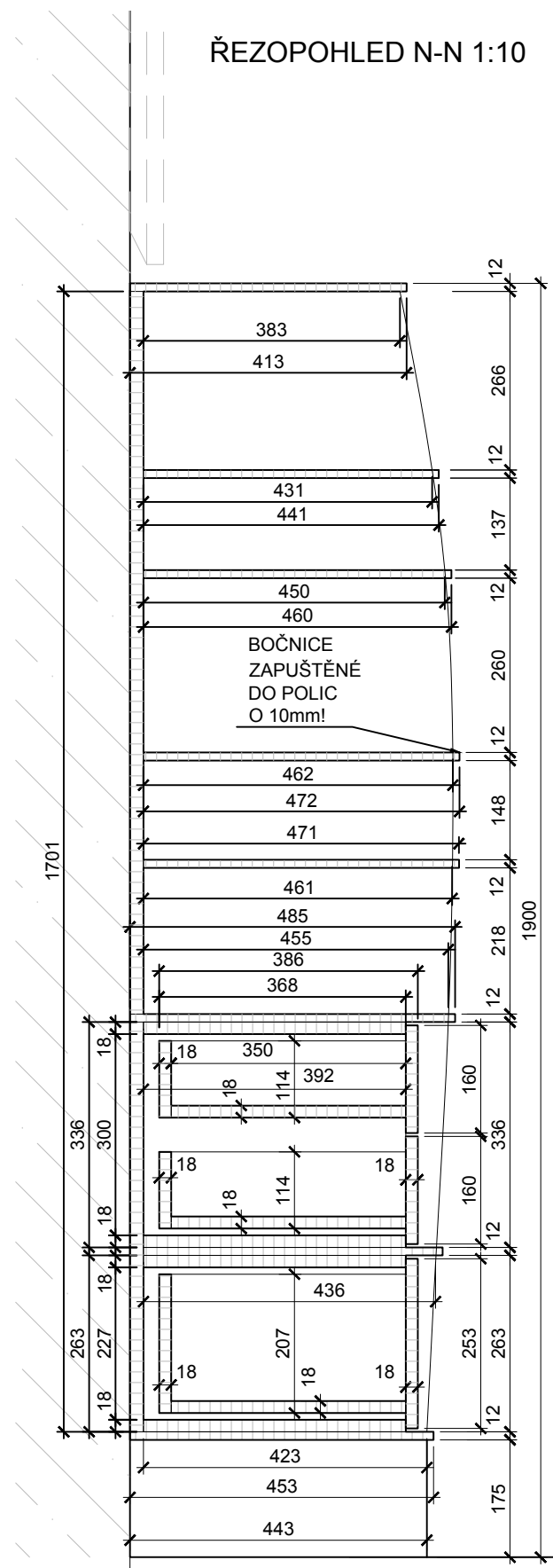


ŘEZOPOHLED M-M 1:10

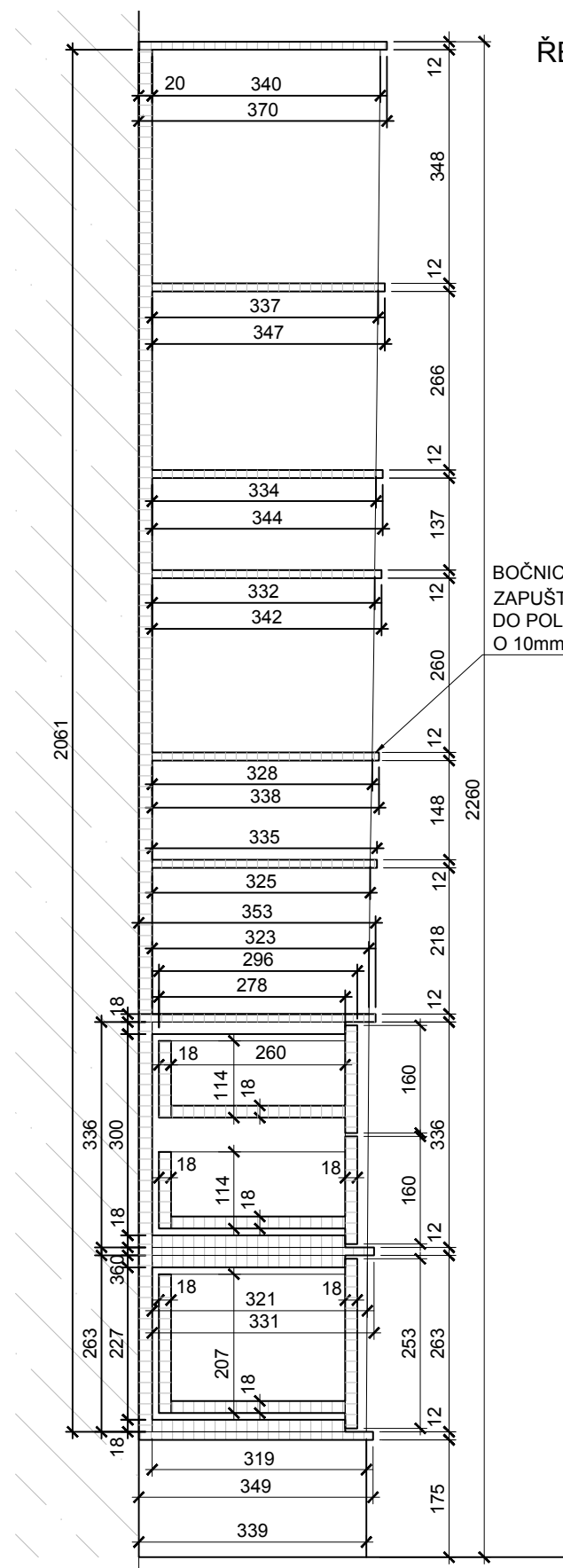
TOTO JE VÝKRES INTERIÉROVÉHO ŘEŠENÍ PROSTORU. NENÍ STAVEBNÍM VÝKRESEM. VEŠKERÉ STAVEBNÍ ÚPRAVY PLYNOUCÍ Z TOHOTO VÝKRESU JSOU POUZE NÁVRHY INTERIÉRU A MUSÍ BÝT ZPRACOVÁNY SAMOSTATNÝM PROJEKTEM STAVBY A STATIKY. PŘESNÉ ROZMĚRY NUTNO PŘED VÝROBOU ZAMĚŘIT NA STAVBĚ

<p>TATO KONSTRUKCE BUDE ZKONTROLOVÁNA, PROHLÍDNUTÁ A ODSOUHLASENÁ VE VÝROBĚ ARCHITEKTEM!</p> <p>POZN. - ÚPRAVA NA ROZDÍL OD ZAKRESLENÍ!!!: pracovní plocha a hlavní police: VRSTVENÁ PŘEKLIŽKA 30mm, BAREVNÉ HPL (VODOROVNÉ PLOCHY); ostatní vodorovné a svislé lamely - lakovaná MDF 20 mm, matný, otěruvzdorný, barevný tvrdý lak</p>	<p>POZNÁMKY: TATO DOKUMENTACE VZNIKLA PŘEKRESLENÍM PODKLADŮ DOKUMENTACE Z ROKU 1930. ZAKRESLENÍ DOKUMENTACE STÁVAJÍCÍHO STAVU PROVEDENY PROHLÍDKOU NA MÍSTĚ. NEBYLO PROVÁDĚNO ZAMĚŘENÍ STÁVAJÍCÍCH PROSTOR, VEŠKERÉ ROZMĚRY JSOU POUZE ORIENTAČNÍ. KONTAKTY: D.MAREK - 602468150, david.marek@dlstudio.cz</p>	<p>AKCE MULTIFUNKČNÍ DIVADELNÍ PROSTOR - MĚSTSKÁ DIVADLA PRAŽSKÁ, IDEOVÉ ŘEŠENÍ - PODKLAD PRO STUDIUM</p> <p>UMÍSTĚNÍ STAVBY Vodičkova ul. č.p.700 č.or.32, č.par. 2060; Praha 1 - Nové Město</p>	<p>INVESTOR</p> <p>ČÁST DOKUMENTACE PROJEKT INTERIÉRU</p>	<p>PROJEKT: DL STUDIO, s.r.o. PRVNÍHO PLYUKU 347/12a Praha 8 - Karlín, 186 00 IČ: 275 68 067 TEL.: 242 413 135</p> 	<p>AUTORSKÝ NÁVRH: Mgr. DAVID MAREK ING.ARCH. SYLVA VLKOVÁ</p>	<p>ČÍSLO VÝKRESU Z07A-05</p>	<p>STUPEŇ IDEOVÉ ŘEŠENÍ</p>
					<p>VYPRACOVAL: Mgr. art. IVAN MARGORIN</p>	<p>MĚŘÍTKO 1:10</p>	<p>DATUM 4/12/2018</p>
				<p>OBSAH Z07A - SKŘÍŇ V PRODEJNÍ ČÁSTI</p>			

MĚSTSKÁ DIVADLA PRAŽSKÁ STUDIE - INFOCENTRUM




ŘEZOPOHLED O-O 1:10

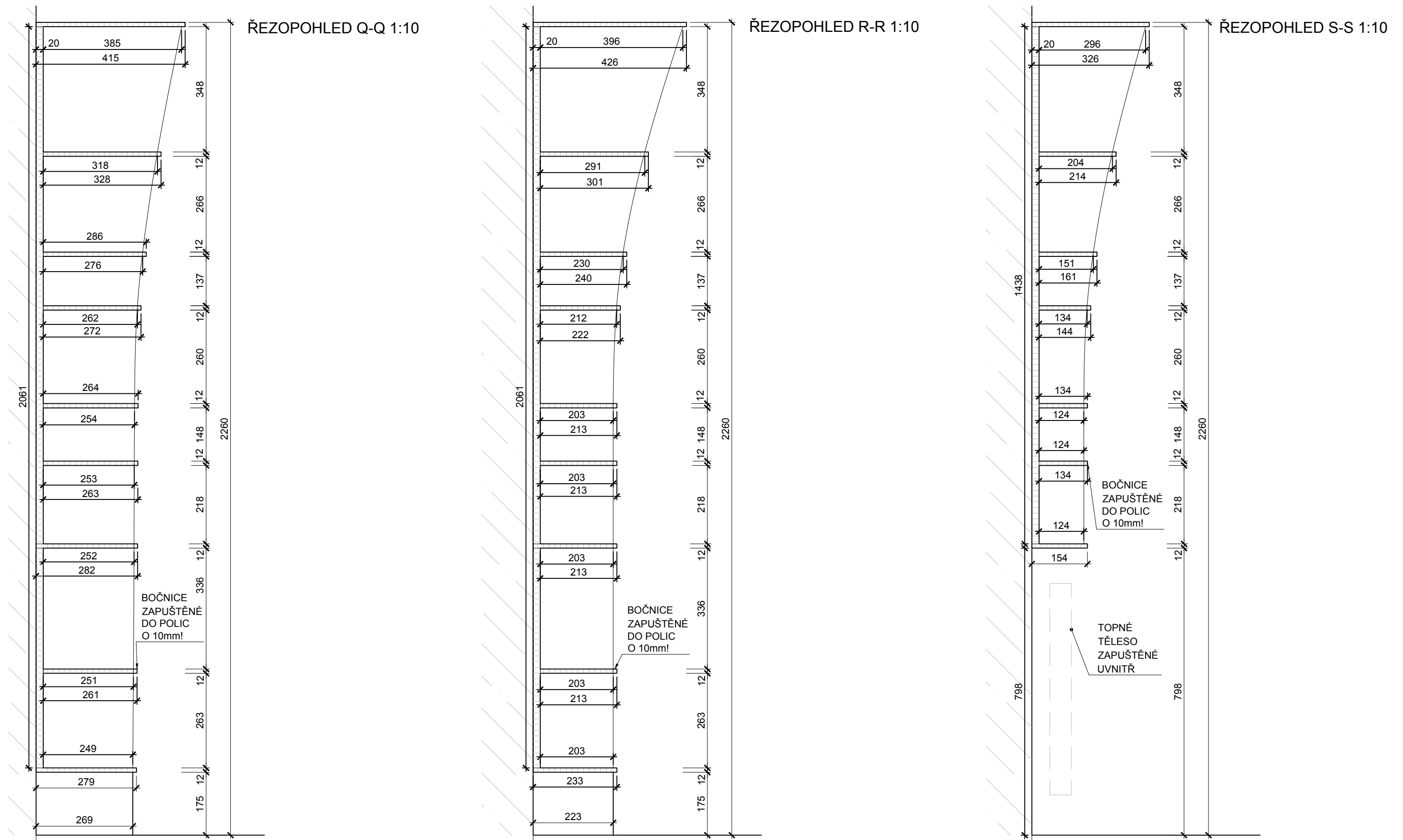


ŘEZOPOHLED P-P 1:10

TOTO JE VÝKRES INTERIÉROVÉHO ŘEŠENÍ PROSTORU. NENÍ STAVEBNÍM VÝKRESEM. VEŠKERÉ STAVEBNÍ ÚPRAVY PLYNOUCÍ Z TOHOTO VÝKRESU JSOU POUZE NÁVRHY INTERIÉRU A MUSÍ BÝT ZPRACOVÁNY SAMOSTATNÝM PROJEKTEM STAVBY A STATIKY. PŘESNÉ ROZMĚRY NUTNO PŘED VÝROBU ZAMĚŘIT NA STAVBĚ

<p>TATO KONSTRUKCE BUDE ZKONTROLOVÁNA, PROHLÍDNUTÁ A ODSOUHLASENÁ VE VÝROBĚ ARCHITEKTEM!</p> <p>POZN. - ÚPRAVA NA ROZDÍL OD ZAKRESLENÍ!!!: pracovní plocha a hlavní police: VRSTVENÁ PŘEKLIŽKA 30mm, BAREVNÉ HPL (VODOROVNÉ PLOCHY); ostatní vodorovné a svislé lamely - lakovaná MDF 20 mm, matný, otěruvzdorný, barevný tvrdý lak</p>	<p>POZNÁMKY: TATO DOKUMENTACE VZNIKLA PŘEKRESLENÍM PODKLADŮ DOKUMENTACE Z ROKU 1930. ZAKRESLENÍ DOKUMENTACE STÁVAJÍCÍHO STAVU PROVEDENY PROHLÍDKOU NA MÍSTĚ. NEBYLO PROVÁDĚNO ZAMĚŘENÍ STÁVAJÍCÍCH PROSTOR, VEŠKERÉ ROZMĚRY JSOU POUZE ORIENTAČNÍ. KONTAKTY: D.MAREK - 602468150, david.marek@dlstudio.cz</p>	<p>AKCE MULTIFUNKČNÍ DIVADELNÍ PROSTOR - MĚSTSKÁ DIVADLA PRAŽSKÁ, IDEOVÉ ŘEŠENÍ - PODKLAD PRO STUDIÍ</p> <p>UMÍSTĚNÍ STAVBY Vodičkova ul. č.p.700 č.or.32, č.par. 2060; Praha 1 - Nové Město</p>	<p>INVESTOR</p> <p>ČÁST DOKUMENTACE PROJEKT INTERIÉRU</p> <p>PROJEKT: DL STUDIO, s.r.o. PRVNÍHO PLYKŮ 347/12a Praha 8 - Karlín, 186 00 IČ: 275 68 067 TEL.: 242 413 135</p> 	<p>AUTORSKÝ NÁVRH: Mgr. DAVID MAREK ING.ARCH. SYLVA VLKOVÁ</p> <p>VYPRACOVAL: Mgr. art. IVAN MARGORIN</p> <p>KONTROLOVAL: Mgr. DAVID MAREK</p>	<p>ČÍSLO VÝKRESU Z07A-06</p> <p>MĚŘÍTKO 1:10</p>	<p>STUPEŇ IDEOVÉ ŘEŠENÍ</p> <p>DATUM 4/12/2018</p>
					<p>OBSAH Z07A - SKŘÍŇ V PRODEJNÍ ČÁSTI</p>	

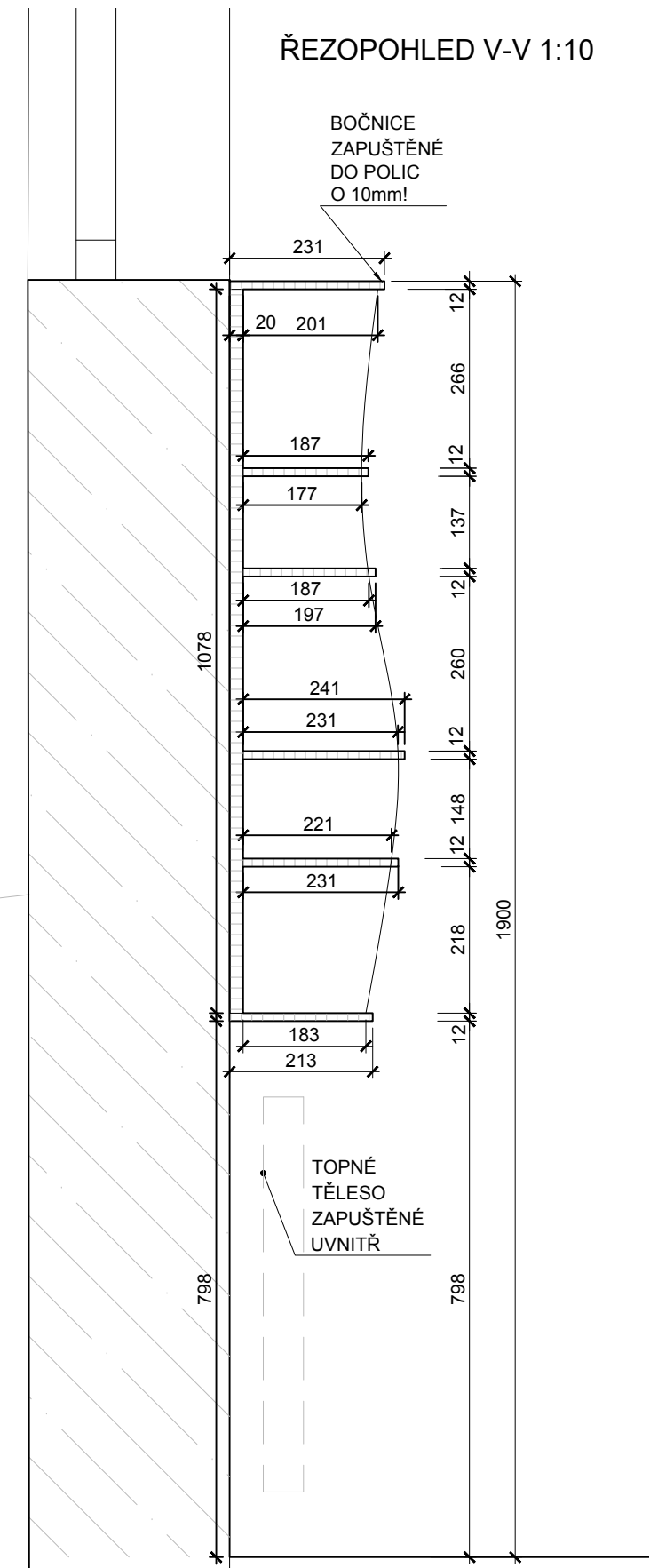
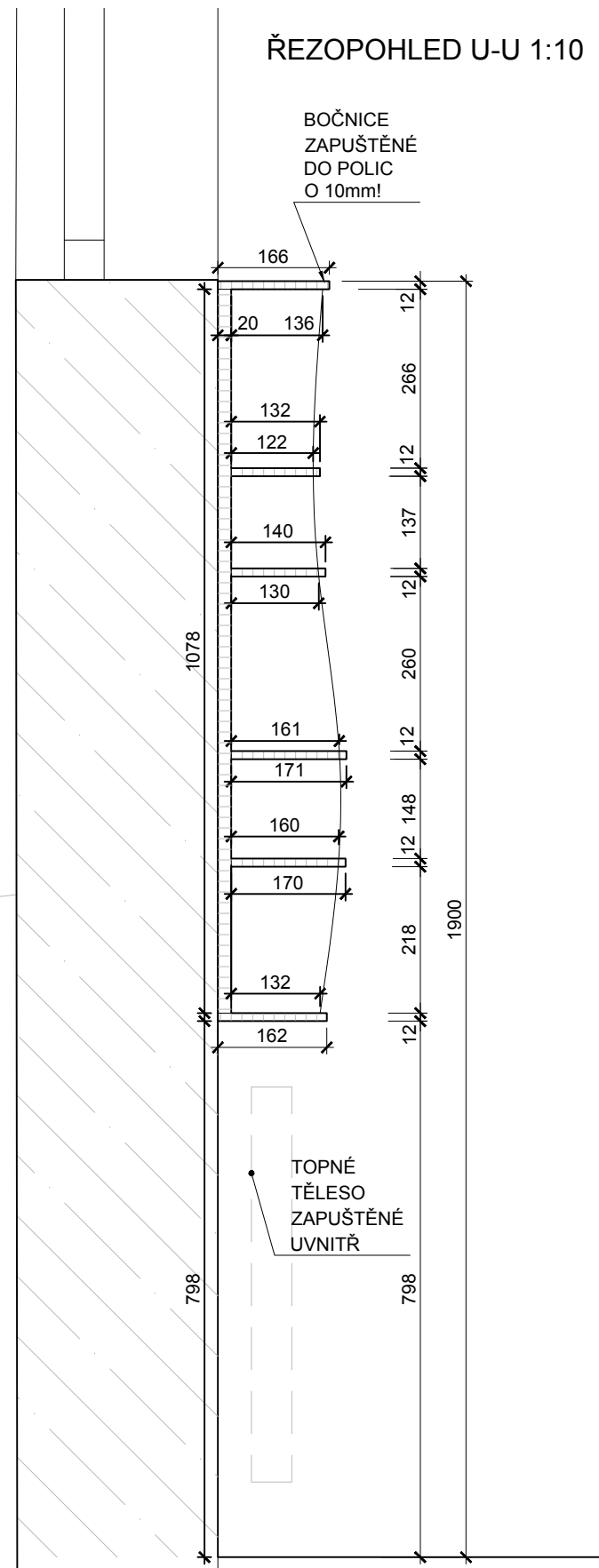
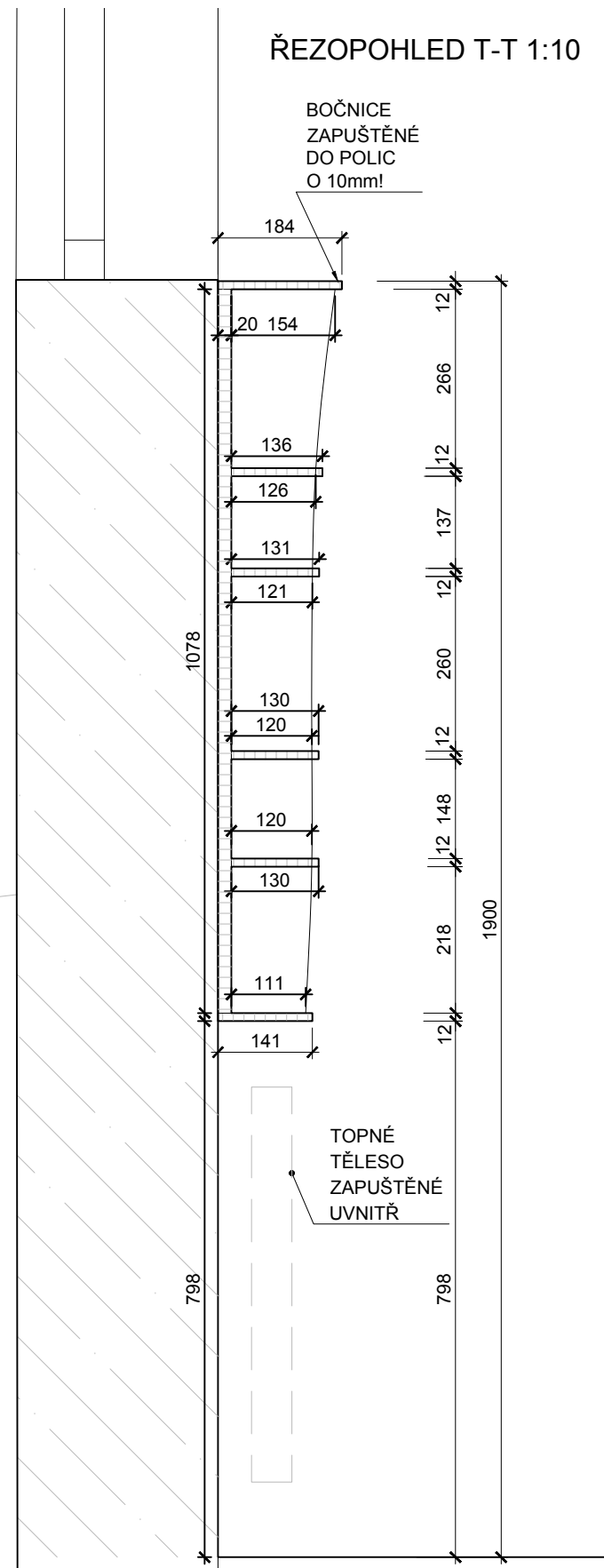
MĚSTSKÁ DIVADLA PRAŽSKÁ STUDIE - INFOCENTRUM



TOTO JE VÝKRES INTERIÉROVÉHO ŘEŠENÍ PROSTORU. NENÍ STAVEBNÍM VÝKRESEM. VEŠKERÉ STAVEBNÍ ÚPRAVY PLYNOUCÍ Z TOHOTO VÝKRESU JSOU POUZE NÁVRHY INTERIÉRU A MUSÍ BÝT ZPRACOVÁNY SAMOSTATNÝM PROJEKTEM STAVBY A STATIKY. PŘESNÉ ROZMĚRY NUTNO PŘED VÝROBOU ZAMĚŘIT NA STAVBĚ

<p>TATO KONSTRUKCE BUDE ZKONTROLOVÁNA, PROHLÍDNUTÁ A ODSOUHLASENÁ VE VÝROBĚ ARCHITEKTEM!</p> <p>POZN. - ÚPRAVA NA ROZDÍL OD ZAKRESLENÍ!!!: pracovní plocha a hlavní police: VRSTVENÁ PŘEKLIŽKA 30mm, BAREVNÉ HPL (VODOROVNÉ PLOCHY); ostatní vodorovné a svislé lamely - lakovaná MDF 20 mm, matný, otěruvzdorný, barevný tvrdý lak</p>	<p>POZNÁMKY: TATO DOKUMENTACE VZNIKLA PŘEKRESLENÍM PODKLADŮ DOKUMENTACE Z ROKU 1930. ZAKRESLENÍ DOKUMENTACE STÁVAJÍCÍHO STAVU PROVEDENY PROHLÍDKOU NA MÍSTĚ. NEBYLO PROVÁDĚNO ZAMĚŘENÍ STÁVAJÍCÍCH PROSTOR, VEŠKERÉ ROZMĚRY JSOU POUZE ORIENTAČNÍ. KONTAKTY: D.MAREK - 602468150, david.marek@dlstudio.cz</p>	<p>AKCE MULTIFUNKČNÍ DIVADELNÍ PROSTOR - MĚSTSKÁ DIVADLA PRAŽSKÁ, IDEOVÉ ŘEŠENÍ - PODKLAD PRO STUDIÍ</p> <p>UMÍSTĚNÍ STAVBY Vodičkova ul. č.p.700 č.or.32, č.par. 2060; Praha 1 - Nové Město</p>	<p>INVESTOR</p>	<p>AUTORSKÝ NÁVRH: Mgr. DAVID MAREK ING.ARCH. SYLVA VLKOVÁ</p>	<p>ČÍSLO VÝKRESU Z07A-07</p>	<p>STUPEŇ IDEOVÉ ŘEŠENÍ</p>
			<p>ČÁST DOKUMENTACE PROJEKT INTERIÉRU</p>	<p>VYPRACOVAL: Mgr. art. IVAN MARGORÍN</p>	<p>MĚŘÍTKO 1:10</p>	<p>DATUM 4/12/2018</p>
			<p>PROJEKT: DL STUDIO, s.r.o. PRVNÍHO PLYUKU 347/12a Praha 8 - Karlín, 186 00 IČ: 275 68 067 TEL.: 242 413 135</p>	<p>KONTROLOVAL: Mgr. DAVID MAREK</p>	<p>OBSAH Z07A - SKŘÍŇ V PRODEJNÍ ČÁSTI</p>	

MĚSTSKÁ DIVADLA PRAŽSKÁ STUDIE - INFOCENTRUM



TOTO JE VÝKRES INTERIÉROVÉHO ŘEŠENÍ PROSTORU. NENÍ STAVEBNÍM VÝKRESEM. VEŠKERÉ STAVEBNÍ ÚPRAVY PLYNOUCÍ Z TOHOTO VÝKRESU JSOU POUZE NÁVRHY INTERIÉRU A MUSÍ BÝT ZPRACOVÁNY SAMOSTATNÝM PROJEKTEM STAVBY A STATIKY. PŘESNÉ ROZMĚRY NUTNO PŘED VÝROBOU ZAMĚŘIT NA STAVBĚ

TATO KONSTRUKCE BUDE ZKONTROLOVÁNA, PROHLÍDNUTÁ A ODSOUHLASENÁ VE VÝROBĚ ARCHITEKTEM!
 POZN. - ÚPRAVA NA ROZDÍL OD ZAKRESLENÍ!!!: pracovní plocha a hlavní police: VRSTVENÁ PŘEKLIŽKA 30mm, BAREVNÉ HPL (VODOROVNÉ PLOCHY); ostatní vodorovné a svislé lamely - lakovaná MDF 20 mm, matný, otěruvzdorný, barevný tvrdý lak

POZNÁMKY: TATO DOKUMENTACE VZNIKLA PŘEKRESLENÍM PODKLADŮ DOKUMENTACE Z ROKU 1930. ZAKRESLENÍ DOKUMENTACE STÁVAJÍCÍHO STAVU PROVEDENY PROHLÍDKOU NA MÍSTĚ. NEBYLO PROVÁDĚNO ZAMĚŘENÍ STÁVAJÍCÍCH PROSTOR, VEŠKERÉ ROZMĚRY JSOU POUZE ORIENTAČNÍ. KONTAKTY: D.MAREK - 602468150, david.marek@dlstudio.cz

AKCE
 MULTIFUNKČNÍ DIVADELNÍ PROSTOR - MĚSTSKÁ DIVADLA PRAŽSKÁ, IDEOVÉ ŘEŠENÍ - PODKLAD PRO STUDIUM

UMÍSTĚNÍ STAVBY
 Vodičkova ul. č.p.700 č.or.32, č.par. 2060; Praha 1 - Nové Město

INVESTOR

ČÁST DOKUMENTACE
 PROJEKT INTERIÉRU

PROJEKT:
 DL STUDIO, s.r.o.
 PRVNÍHO PLYUKU 347/12a
 Praha 8 - Karlín, 186 00
 IČ: 275 68 067
 TEL.: 242 413 135



AUTORSKÝ NÁVRH:
 Mgr. art. DAVID MAREK
 ING.ARCH. SYLVA VLKOVÁ

VYPRACOVAL:
 Mgr. art. IVAN MARGORIN

KONTROLOVAL:
 Mgr. DAVID MAREK

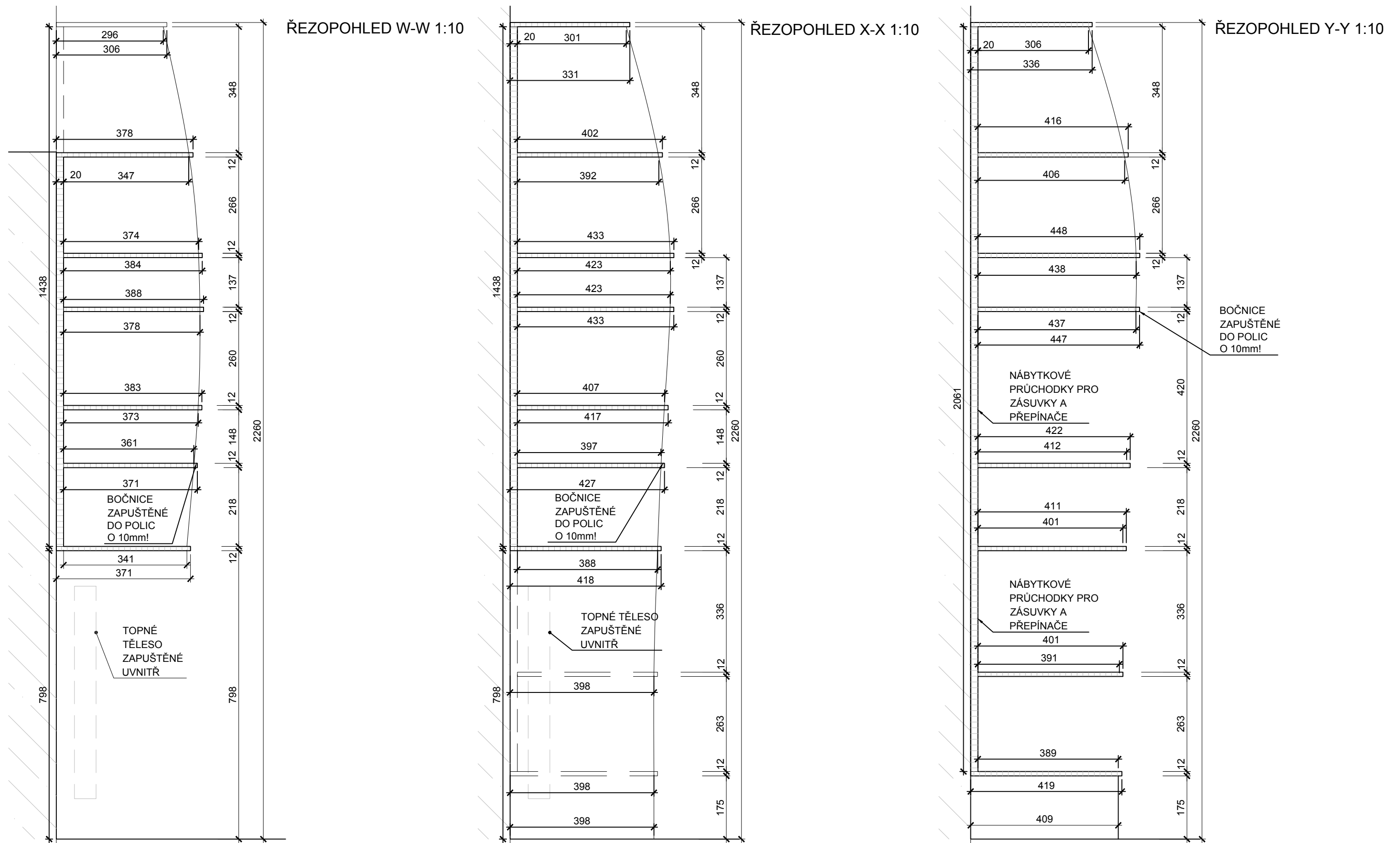
ČÍSLO VÝKRESU
 Z07A-08

MĚŘÍTKO
 1:10

STUPEŇ IDEOVÉ ŘEŠENÍ
 DATUM
 4/12/2018

OBSAH
 Z07A - SKŘÍŇ
 V PRODEJNÍ ČÁSTI

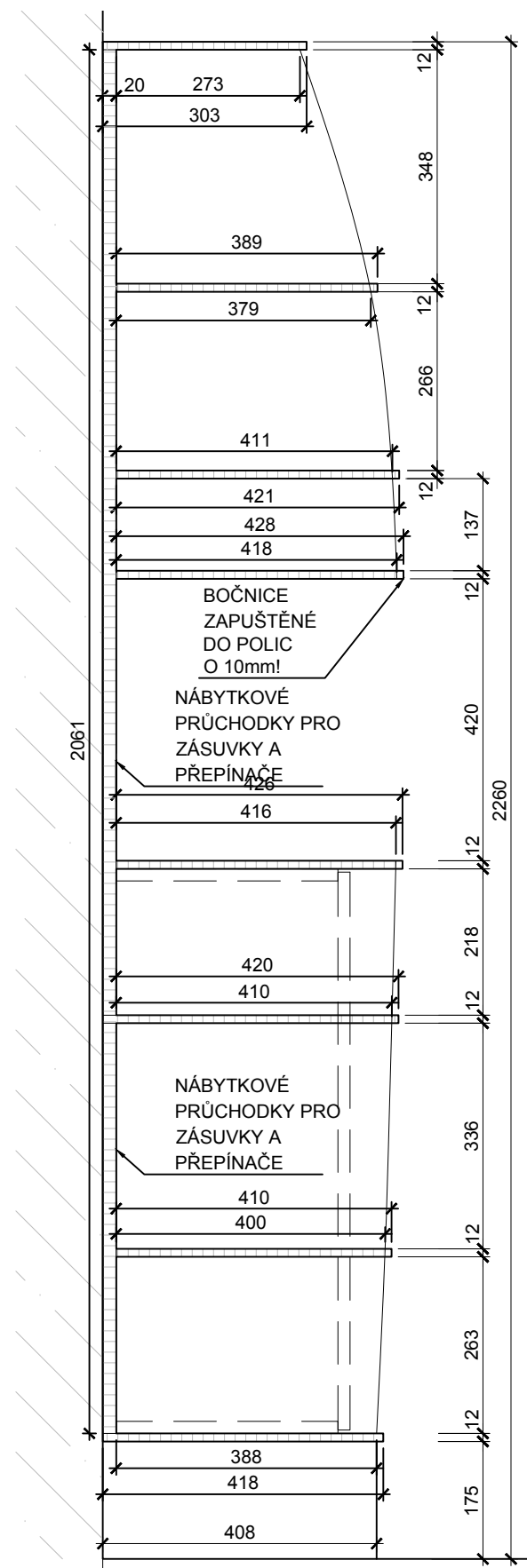
MĚSTSKÁ DIVADLA PRAŽSKÁ STUDIE - INFOCENTRUM



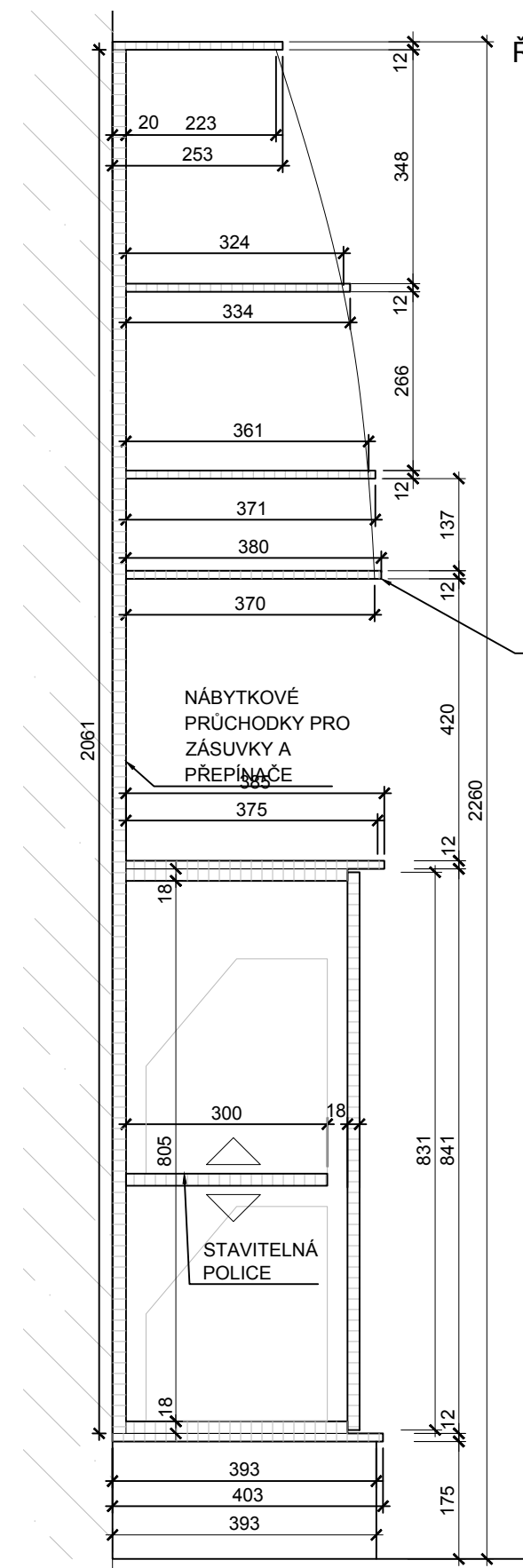
TOTO JE VÝKRES INTERIÉROVÉHO ŘEŠENÍ PROSTORU. NENÍ STAVEBNÍM VÝKRESEM. VEŠKERÉ STAVEBNÍ ÚPRAVY PLYNOUCÍ Z TOHOTO VÝKRESU JSOU POUZE NÁVRHY INTERIÉRU A MUSÍ BÝT ZPRACOVÁNY SAMOSTATNÝM PROJEKTEM STAVBY A STATIKY. PŘESNÉ ROZMĚRY NUTNO PŘED VÝROBOU ZAMĚŘIT NA STAVBĚ

<p>TATO KONSTRUKCE BUDE ZKONTROLOVÁNA, PROHLÍDNUTÁ A ODSOUHLASENÁ VE VÝROBĚ ARCHITEKTEM!</p> <p>POZN. - ÚPRAVA NA ROZDÍL OD ZAKRESLENÍ!!!: pracovní plocha a hlavní police: VRSTVENÁ PŘEKLIŽKA 30mm, BAREVNÉ HPL (VODOROVNÉ PLOCHY); ostatní vodorovné a svislé lamely - lakovaná MDF 20 mm, matný, otěruvzdorný, barevný tvrdý lak</p>	<p>POZNÁMKY: TATO DOKUMENTACE VZNIKLA PŘEKRESLENÍM PODKLADŮ DOKUMENTACE Z ROKU 1930. ZAKRESLENÍ DOKUMENTACE STÁVAJÍCÍHO STAVU PROVEDENY PROHLÍDKOU NA MÍSTĚ. NEBYLO PROVÁDĚNO ZAMĚŘENÍ STÁVAJÍCÍCH PROSTOR, VEŠKERÉ ROZMĚRY JSOU POUZE ORIENTAČNÍ. KONTAKTY: D.MAREK - 602468150, david.marek@dlstudio.cz</p>	<p>AKCE MULTIFUNKČNÍ DIVADELNÍ PROSTOR - MĚSTSKÁ DIVADLA PRAŽSKÁ, IDEOVÉ ŘEŠENÍ - PODKLAD PRO STUDIÍ</p> <p>UMÍSTĚNÍ STAVBY Vodičkova ul. č.p.700 č.or.32, č.par. 2060; Praha 1 - Nové Město</p>	<p>INVESTOR</p> <p>ČÁST DOKUMENTACE PROJEKT INTERIÉRU</p> <p>PROJEKT: DL STUDIO, s.r.o. PRVNÍHO PLYUKU 347/12a Praha 8 - Karlín, 186 00 IČ: 275 68 067 TEL.: 242 413 135</p> 	<p>AUTORSKÝ NÁVRH: Mgr. DAVID MAREK ING.ARCH. SYLVA VLKOVÁ</p> <p>VYPRACOVAL: Mgr. art. IVAN MARGORIN</p> <p>KONTROLOVAL: Mgr. DAVID MAREK</p>	<p>ČÍSLO VÝKRESU Z07A-09</p> <p>MĚŘÍTKO 1:10</p>	<p>STUPEŇ IDEOVÉ ŘEŠENÍ</p> <p>DATUM 4/12/2018</p>
					<p>OBSAH Z07A - SKŘÍŇ V PRODEJNÍ ČÁSTI</p>	

MĚSTSKÁ DIVADLA PRAŽSKÁ STUDIE - INFOCENTRUM

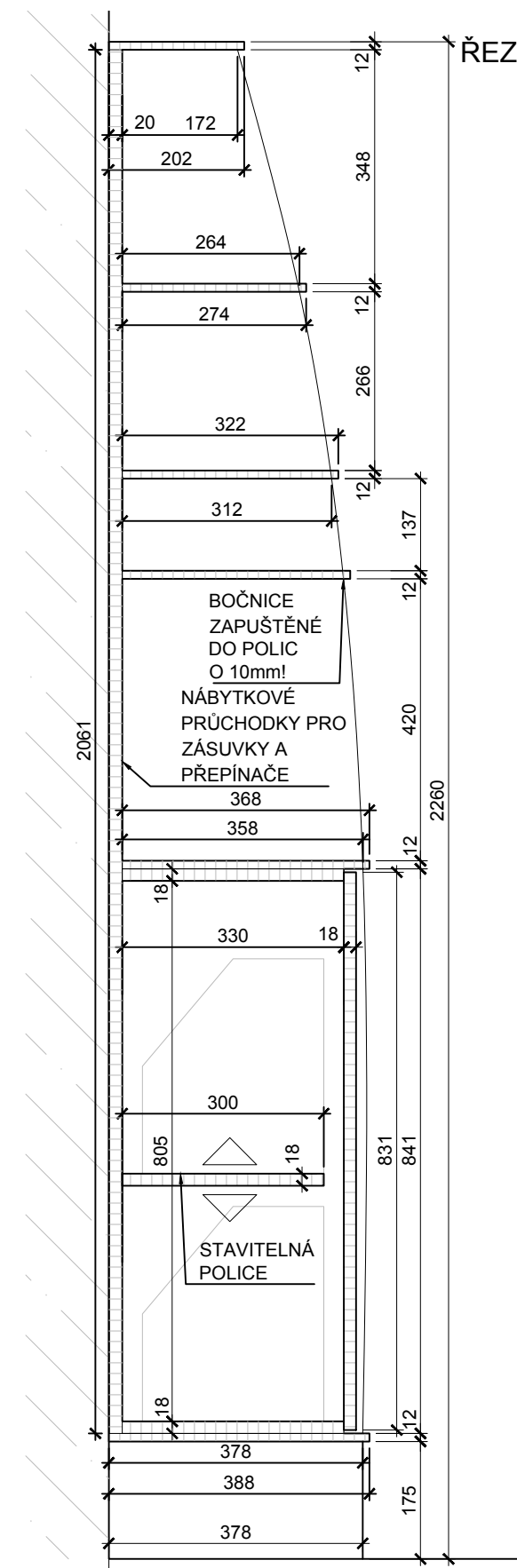


ŘEZOPOHLED Z-Z 1:10




ŘEZOPOHLED 1-1 1:10

BOČNICE ZAPUŠTĚNÉ DO POLIC O 10mm!



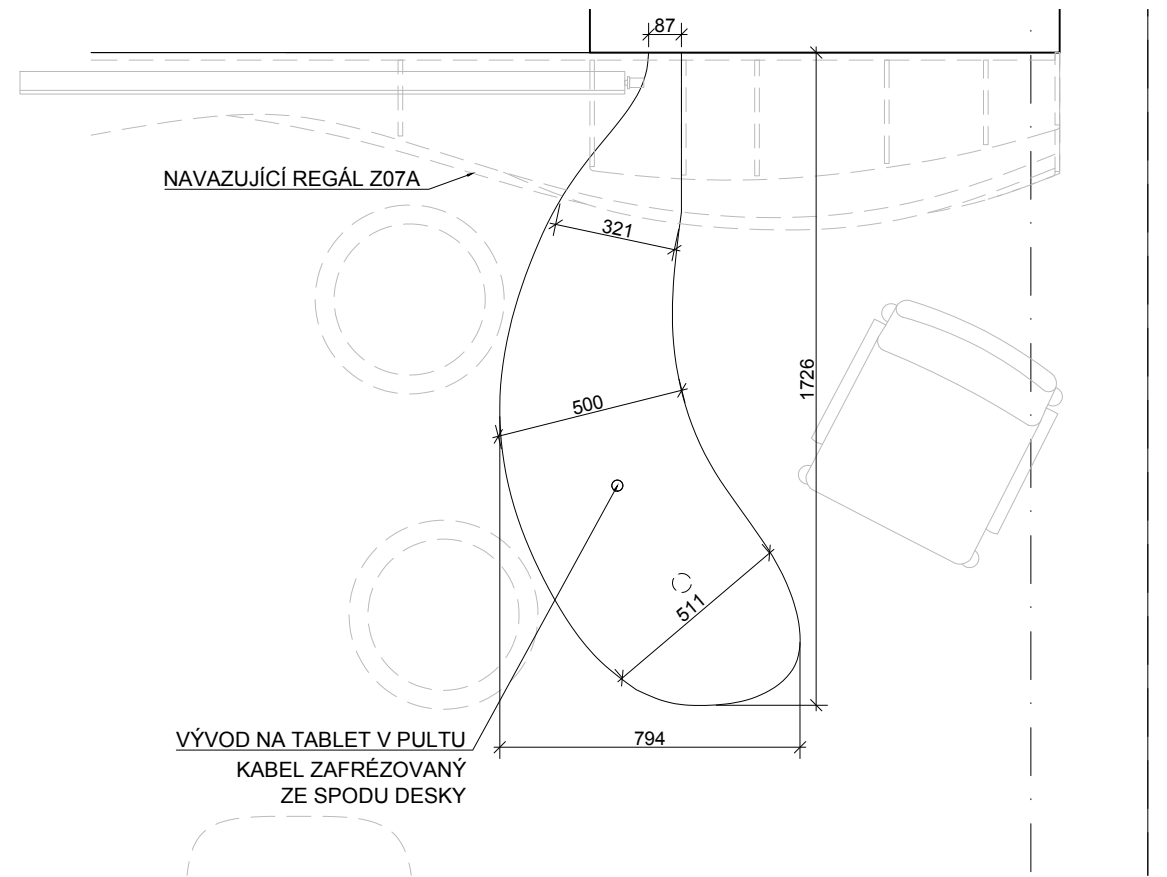
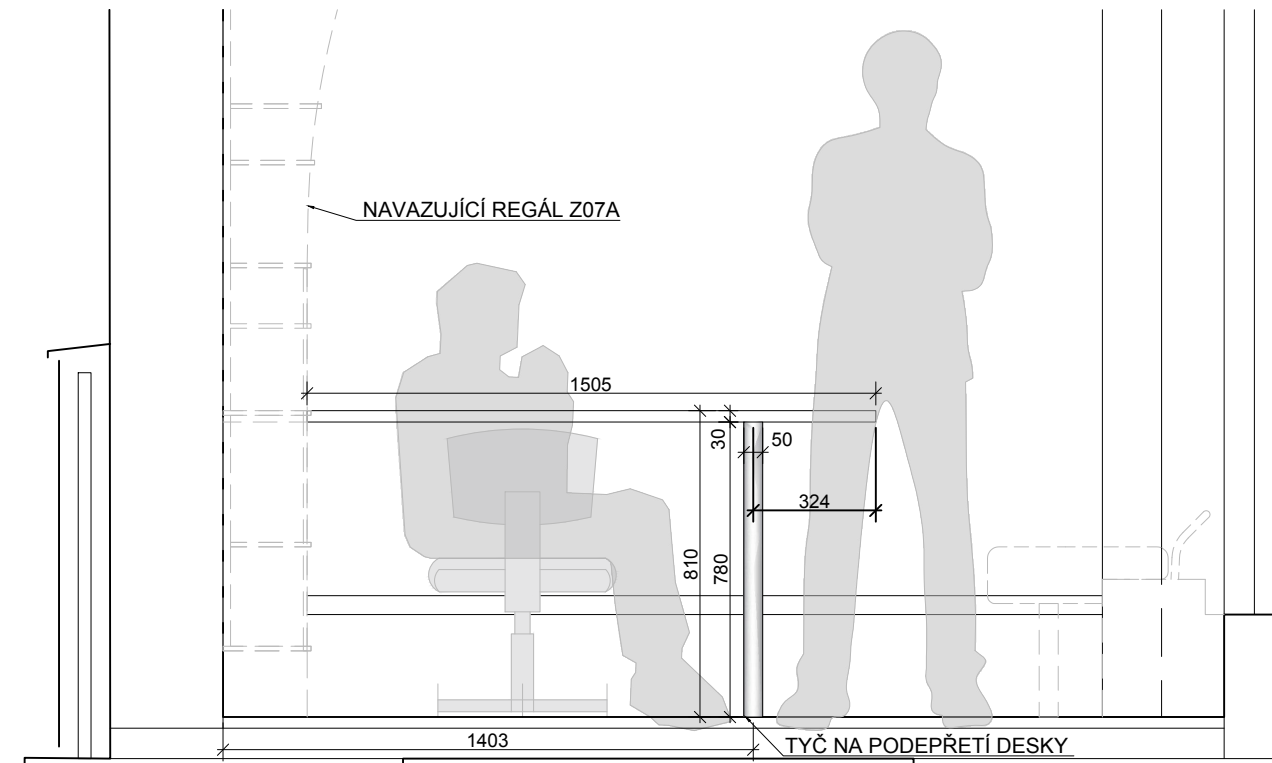
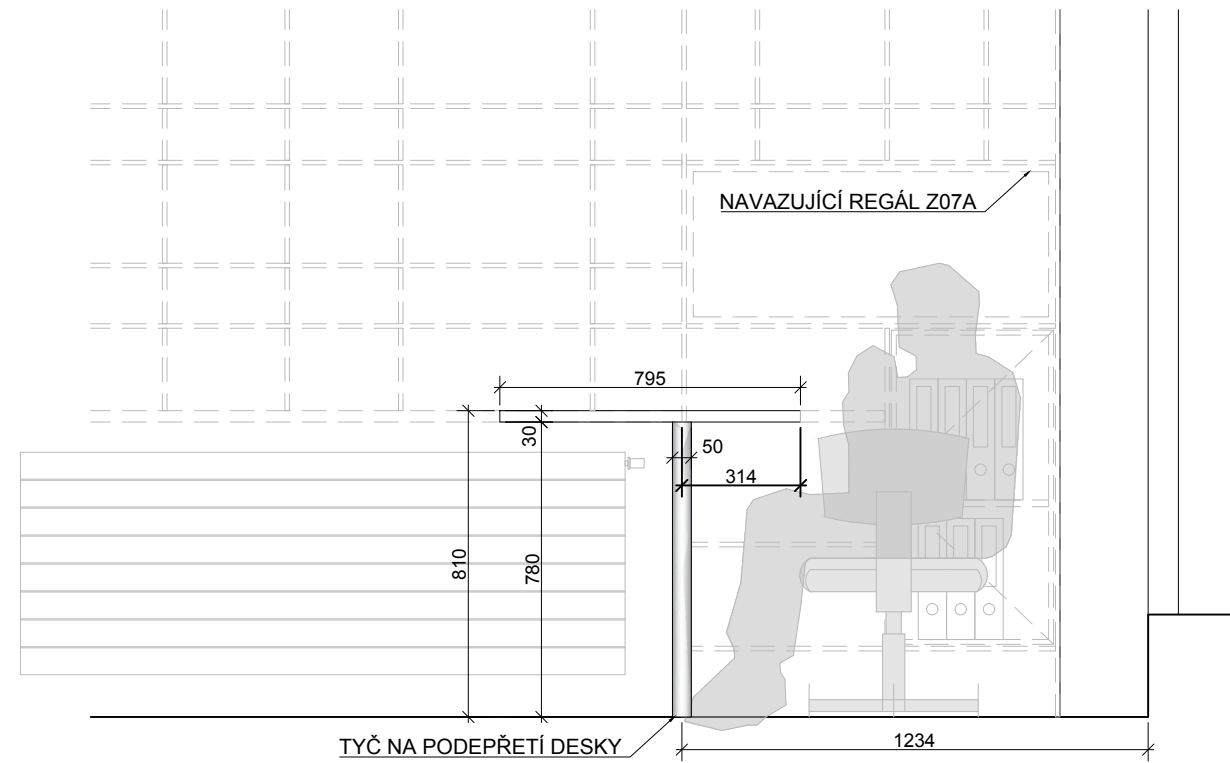
ŘEZOPOHLED 2-2 1:10

TOTO JE VÝKRES INTERIÉROVÉHO ŘEŠENÍ PROSTORU. NENÍ STAVEBNÍM VÝKRESEM. VEŠKERÉ STAVEBNÍ ÚPRAVY PLYNOUCÍ Z TOHOTO VÝKRESU JSOU POUZE NÁVRHY INTERIÉRU A MUSÍ BÝT ZPRACOVÁNY SAMOSTATNÝM PROJEKTEM STAVBY A STATIKY. PŘESNÉ ROZMĚRY NUTNO PŘED VÝROBOU ZAMĚŘIT NA STAVBĚ

<p>TATO KONSTRUKCE BUDE ZKONTROLOVÁNA, PROHLÍDNUTÁ A ODSOUHLASENÁ VE VÝROBĚ ARCHITEKTEM!</p> <p>POZN. - ÚPRAVA NA ROZDÍL OD ZAKRESLENÍ!!!: pracovní plocha a hlavní police: VRSTVENÁ PŘEKLIŽKA 30mm, BAREVNÉ HPL (VODOROVNÉ PLOCHY); ostatní vodorovné a svislé lamely - lakovaná MDF 20 mm, matný, otěruvzdorný, barevný tvrdý lak</p>	<p>POZNÁMKY: TATO DOKUMENTACE VZNIKLA PŘEKRESLENÍM PODKLADŮ DOKUMENTACE Z ROKU 1930. ZAKRESLENÍ DOKUMENTACE STÁVAJÍCÍHO STAVU PROVEDENY PROHLÍDKOU NA MÍSTĚ. NEBYLO PROVÁDĚNO ZAMĚŘENÍ STÁVAJÍCÍCH PROSTOR, VEŠKERÉ ROZMĚRY JSOU POUZE ORIENTAČNÍ. KONTAKTY: D.MAREK - 602468150, david.marek@dlstudio.cz</p>	<p>AKCE MULTIFUNKČNÍ DIVADELNÍ PROSTOR - MĚSTSKÁ DIVADLA PRAŽSKÁ, IDEOVÉ ŘEŠENÍ - PODKLAD PRO STUDIUM</p> <p>UMÍSTĚNÍ STAVBY Vodičkova ul. č.p.700 č.or.32, č.par. 2060; Praha 1 - Nové Město</p>	<p>INVESTOR</p> <p>ČÁST DOKUMENTACE PROJEKT INTERIÉRU</p> <p>PROJEKT: DL STUDIO, s.r.o. PRVNÍHO PLYNKU 347/12a Praha 8 - Karlín, 186 00 IČ: 275 68 067 TEL.: 242 413 135</p> 	<p>AUTORSKÝ NÁVRH: Mgr. DAVID MAREK ING.ARCH. SYLVA VLKOVÁ</p> <p>VYPRACOVAL: Mgr. art. IVAN MARGORÍN</p> <p>KONTROLOVAL: Mgr. DAVID MAREK</p>	<p>ČÍSLO VÝKRESU Z07A-10</p> <p>MĚŘÍTKO 1:10</p>	<p>STUPEŇ IDEOVÉ ŘEŠENÍ</p> <p>DATUM 4/12/2018</p>
					<p>OBSAH Z07A - SKŘÍŇ V PRODEJNÍ ČÁSTI</p>	

MĚSTSKÁ DIVADLA PRAŽSKÁ

STUDIE - INFOCENTRUM



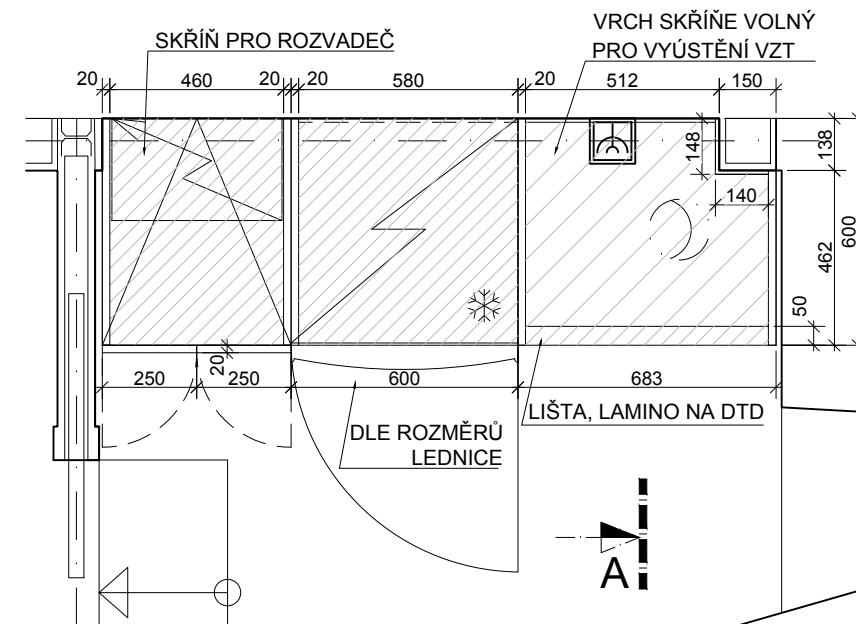
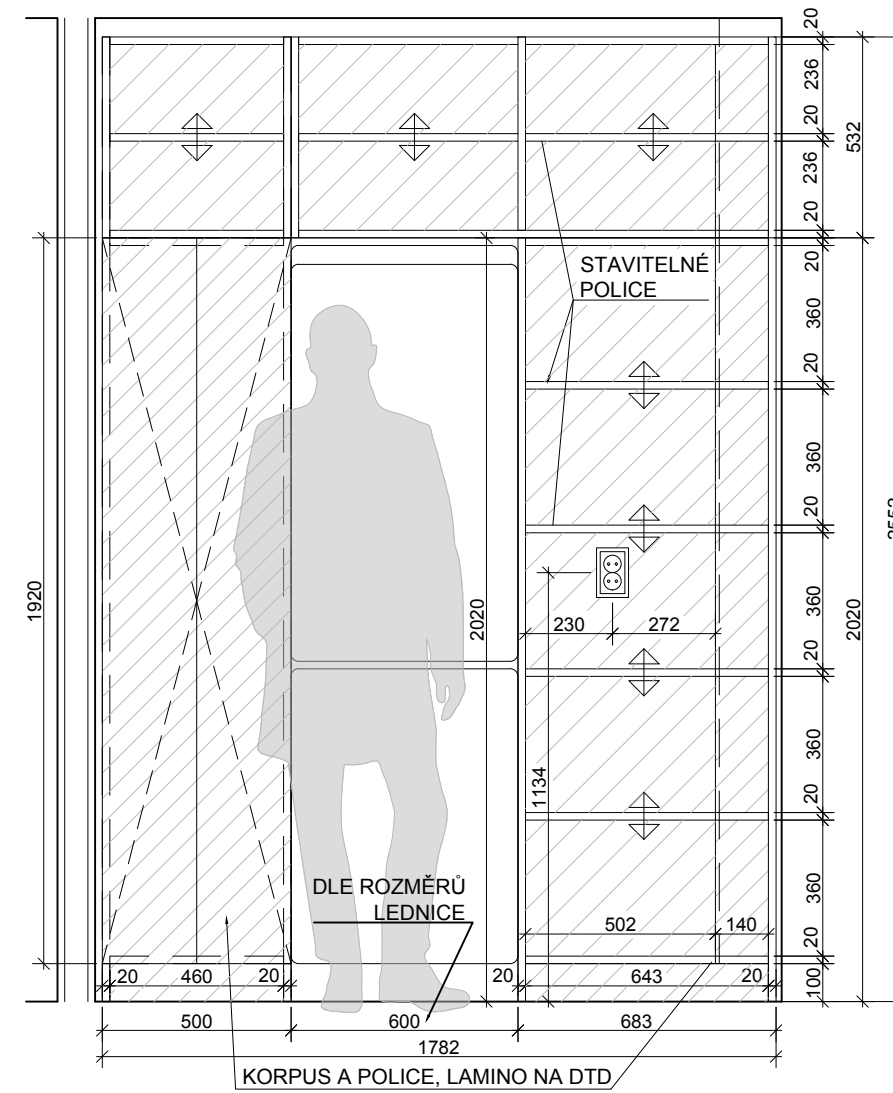
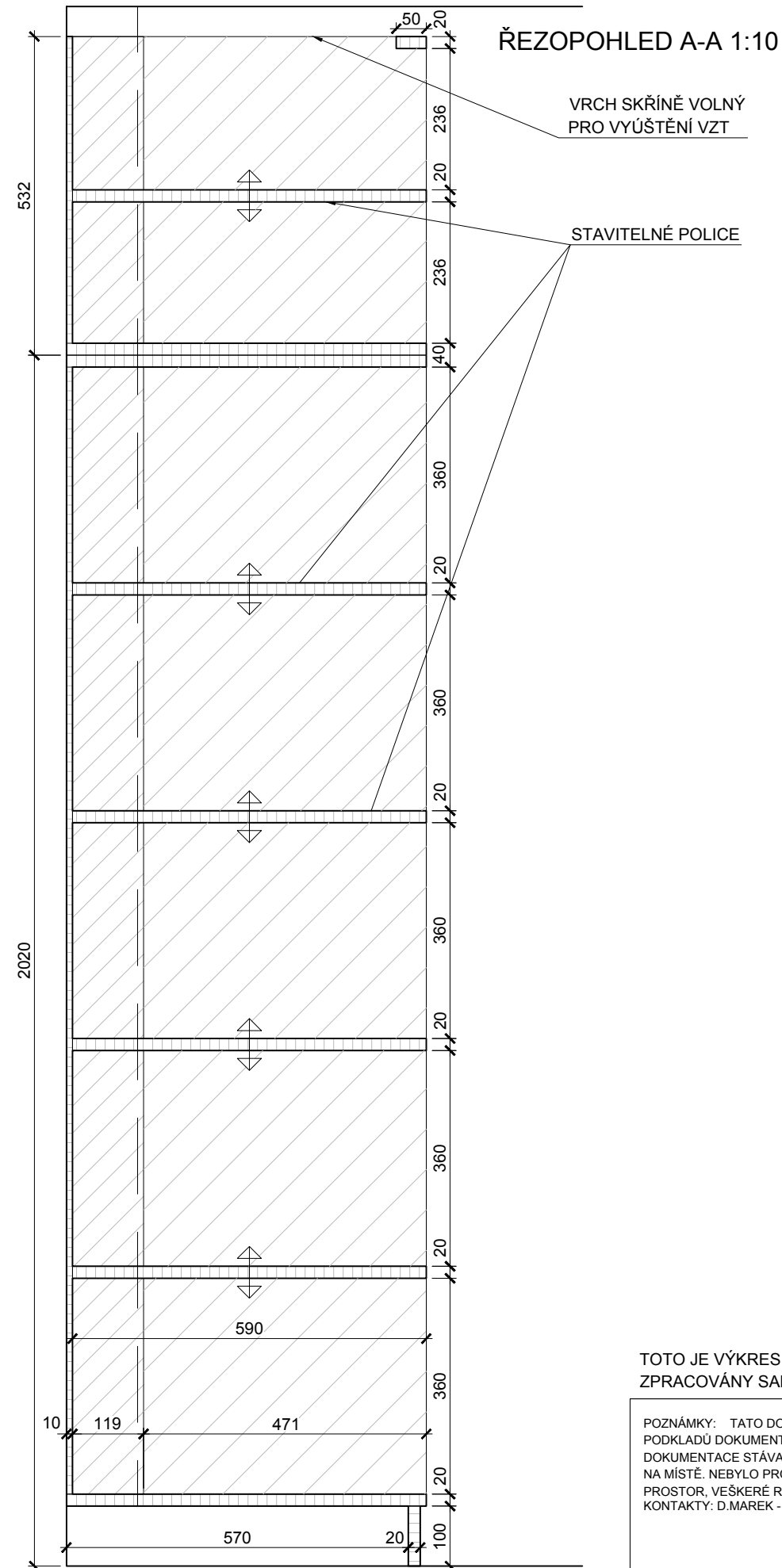
TOTO JE VÝKRES INTERIÉROVÉHO ŘEŠENÍ PROSTORU. NENÍ STAVEBNÍM VÝKRESEM. VEŠKERÉ STAVEBNÍ ÚPRAVY PLYNOUCÍ Z TOHOTO VÝKRESU JSOU POUZE NÁVRHY INTERIÉRU A MUSÍ BÝT ZPRACOVÁNY SAMOSTATNÝM PROJEKTEM STAVBY A STATIKY. PŘESNÉ ROZMĚRY NUTNO PŘED VÝROBU ZAMĚŘIT NA STAVBĚ

POZN. - ÚPRAVA NA ROZDÍL OD ZAKRESLENÍ!!!:
 pracovní plocha a hlavní police:
 VRSTVENÁ PŘEKLIŽKA 30mm,
 BAREVNÉ HPL (VODOROVNÉ PLOCHY);
 ostatní vodorovné a svislé lamely - lakovaná MDF 20 mm, matný,
 ořezuvzdorný, barevný tvrdý lak

POZNÁMKY: TATO DOKUMENTACE VZNIKLA PŘEKRESLENÍM PODKLADŮ DOKUMENTACE Z ROKU 1930. ZAKRESLENÍ DOKUMENTACE STÁVAJÍCÍHO STAVU PŘEVZATY PROHLÍDKOU NA MÍSTĚ. NEBYLO PROVÁDĚNO ZAMĚŘENÍ STÁVAJÍCÍCH PROSTOR, VEŠKERÉ ROZMĚRY JSOU POUZE ORIENTAČNÍ. KONTAKTY: D.MAREK - 602468150, david.marek@dlstudio.cz	AKCE	INVESTOR	AUTORSKÝ NÁVRH:	ČÍSLO VÝKRESU	STUPEŇ
	MULTIFUNKČNÍ DIVADELNÍ PROSTOR - MĚSTSKÁ DIVADLA PRAŽSKÁ, IDEOVÉ ŘEŠENÍ - PODKLAD PRO STUDIUM	Mgr. DAVID MAREK	Z07B	STUPEŇ IDEOVÉ ŘEŠENÍ
UMÍSTĚNÍ STAVBY Vodičkova ul. č.p.700 č.or.32, č.par. 2060; Praha 1 - Nové Město	ČÁST DOKUMENTACE PROJEKT INTERIÉRU	ING.ARCH. SYLVA VLKOVÁ	MĚŘÍTKO 1:20	DATUM 4/12/2018	
PROJEKT: DL STUDIO, s.r.o. PRVNÍHO PLYUKU 347/12a Praha 8 - Karlín, 186 00 IČ: 275 68 067 TEL.: 242 413 135		VYPRACOVAL: Mgr. art. IVAN MARGORIN	OBSAH Z07B - PULT PRO 1 OSOBU	KONTROLOVAL: Mgr. DAVID MAREK	

MĚSTSKÁ DIVADLA PRAŽSKÁ

STUDIE - INFOCENTRUM



TOTO JE VÝKRES INTERIÉROVÉHO ŘEŠENÍ PROSTORU. NENÍ STAVEBNÍM VÝKRESEM. VEŠKERÉ STAVEBNÍ ÚPRAVY PLYNOUCÍ Z TOHOTO VÝKRESU JSOU POUZE NÁVRHY INTERIÉRU A MUSÍ BÝT ZPRACOVÁNY SAMOSTATNÝM PROJEKTEM STAVBY A STATIKY. PŘESNÉ ROZMĚRY NUTNO PŘED VÝROBOU ZAMĚŘIT NA STAVBĚ

POZNÁMKY: TATO DOKUMENTACE VZNIKLA PŘEKRESLENÍM PODKLADŮ DOKUMENTACE Z ROKU 1930. ZAKRESLENÍ DOKUMENTACE STÁVAJÍCÍHO STAVU PROVEDENY PROHLÍDKOU NA MÍSTĚ. NEBYLO PROVÁDĚNO ZAMĚŘENÍ STÁVAJÍCÍCH PROSTOR, VEŠKERÉ ROZMĚRY JSOU POUZE ORIENTAČNÍ. KONTAKTY: D.MAREK - 602468150, david.marek@dlstudio.cz	AKCE MULTIFUNKČNÍ DIVADELNÍ PROSTOR - MĚSTSKÁ DIVADLA PRAŽSKÁ, IDEOVÉ ŘEŠENÍ - PODKLAD PRO STUDIUM	INVESTOR ČÁST DOKUMENTACE PROJEKT INTERIÉRU	AUTORSKÝ NÁVRH: Mgr. art. DAVID MAREK ING.ARCH. SYLVA VLKOVÁ	ČÍSLO VÝKRESU Z08 MĚŘÍTKO 1:20	STUPEŇ IDEOVÉ ŘEŠENÍ DATUM 4/12/2018
	UMÍSTĚNÍ STAVBY Vodičkova ul. č.p.700 č.or.32, č.par. 2060; Praha 1 - Nové Město	PROJEKT: DL STUDIO, s.r.o. PRVNÍHO PLYNKU 347/12a Praha 8 - Karlín, 186 00 IČ: 275 68 067 TEL.: 242 413 135		VYPRACOVAL: Mgr. art. IVAN MARGORÍN KONTROLOVAL: Mgr. DAVID MAREK	OBSAH Z08 - POLICE VE SKLADU