

**Smlouva o smlouvě budoucí
o dodávce tepelné energie****1. Pražská teplárenská a.s.**

Partyzánská 1/7, 170 00 Praha 7

zapsaná v obchodním rejstříku Městského soudu v Praze, oddíl B, vložka 1509

IČ: 45273600

DIČ: CZ45273600 plátce DPH

Zastoupená na základě pověření ze dne 24. 11. 2017:

Ing. Ladislavem Moravcem, generálním ředitelem

a

 obchodním ředitelem
(dále jen „**Budoucí dodavatel**“)

a

2. Městská část Praha 10

Vršovická 68, 101 38 Praha 10

IČ: 00063941

DIČ: CZ00063941

Zastoupená:

Renatou Chmelovou, starostkou

ke smluvnímu jednání je oprávněn Ing. Filip Koucký, vedoucí odboru majetkoprávního

(dále jen „**Budoucí odběratel**“)

uzavírají smlouvu níže uvedeného znění:

Článek I.**Prohlášení účastníků**

1. **Budoucí dodavatel** prohlašuje, že je dle rozhodnutí Energetického regulačního úřadu č. j. P3252/2001/300 ze dne 21. 09. 2001 držitelem licence č. 320100347 na rozvod tepelné energie.
2. **Budoucí odběratel** prohlašuje, že má svěřen statutem hl. m. Prahy pozemek parc. č. 1538/1 zapsaný v jeho prospěch na LV č. 1035 pro obec Praha u Katastrálního úřadu pro hlavní město Prahu, Katastrální pracoviště Praha a k.ú. Vršovice (dále jen „**Pozemek**“), na němž postaví budovu mateřské školky Bajkalská, jež bude součástí tohoto Pozemku (uvedená budova dále též jen „**Budova**“).
3. **Budoucí dodavatel** má zájem dodávat **Budoucímu odběrateli** do Budovy tepelnou energii ze soustavy zásobování tepelnou energií (dále jen „**SZTE**“) a **Budoucí odběratel** má zájem tuto tepelnou energii od **Budoucího dodavatele** pro účely vytápění Budovy a pro dodávku teplé vody odebírat. Za tím účelem je mezi smluvními stranami uzavírána tato smlouva, kterou se zakládají závazky účastníků k uzavření smlouvy o dodávce tepelné energie pro přípravu teplé vody (dále jen „**SODTE TV**“) a smlouvy o dodávce tepelné energie pro ústřední vytápění (dále jen „**SODTE ÚT**“) v souladu s ust. § 76 odst. 3 zákona č. 458/2000 Sb., o podmínkách podnikání a o výkonu státní správy v energetických odvětvích a o změně některých zákonů (energetický zákon), ve znění pozdějších předpisů (dále jen „**energetický zákon**“) s obsahovými náležitostmi v této smlouvě dále definovanými (SODTE TV a SODTE ÚT společně dále také jako „**SODTE**“).



Odběrným místem tepelné energie bude výstupní potrubí z předávací stanice v Budově. Předávací stanice bude umístěna v technické místnosti v 1. podzemním podlaží Budovy a bude součástí rozvodného tepelného zařízení Budoucího dodavatele.

Dodávka tepelné energie bude splněna v technické místnosti na výstupech ÚT, TV a VZT z předávací stanice.

Uvedené místo plnění je vyznačeno na schématu předávací stanice, který je přílohou č. 1 této smlouvy.

4. Budoucí dodavatel je schopen realizovat budoucí dodávky tepelné energie do Budovy se specifikací definovanou touto smlouvou, zejména jejím ustanovením článku III.

Článek II.

Dohoda o uzavření budoucí smlouvy

1. Účastníci se dohodli na založení vzájemné povinnosti k uzavření SODTE dle § 76 odst. 3 energetického zákona č. 458/2000 Sb., v aktuálním znění s tím, že povinnost účastníků k uzavření SODTE vzniká nejpozději do 30 dnů poté, kdy jedna smluvní strana obdrží od druhé smluvní strany výzvu k uzavření SODTE.
2. Budoucí odběratel se zavazuje k výzvě Budoucího dodavatele k uzavření SODTE učiněné nejdříve 3 kalendářní měsíce před termínem uvedeným v článku III, odstavec 2, písmeno a) uzavřít dále specifikovanou smlouvu. Pokud Budoucí dodavatel neučiní výzvu k uzavření SODTE do termínu 1 kalendářní měsíc před termínem uvedeným v článku III, odstavec 2, písmeno a), je oprávněn výzvu k uzavření SODTE učinit Budoucí odběratel. Závazek uzavřít budoucí smlouvu zaniká, jestliže některá ze stran nevyzve zavázanou stranu ke splnění tohoto závazku do 1 roku po termínu uvedeném v článku III, odstavec 2, písmeno a).
3. Smluvní strany se dohodly, že Budoucí dodavatel zahájí dodávku tepelné energie pro temperování Budovy v termínu 1. 9. 2020. Za tím účelem se Budoucí dodavatel zavazuje na písemnou žádost Budoucího odběratele uzavřít s Budoucím odběratelem, případně s vlastníkem Budovy, či osobou tímto vlastníkem pověřenou, dočasnou SODTE pro temperování Budovy.

Podmínkou pro uzavření této smlouvy je zajištění bezpečného přístupu do prostoru předávací stanice včetně možnosti jejího uzamčení po celou dobu, než bude budova dokončena a zkolaudována a dále předání revizních zpráv vyhrazených technických zařízení, která nejsou v majetku Budoucího dodavatele a která souvisejí s bezpečným provozem předávací stanice.

Dle tohoto bodu uzavřená dočasná SODTE se nepovažuje za budoucí smlouvu o dodávce tepelné energie ve smyslu této smlouvy. Cena za tepelnou energii pro účely temperování Budovy dle této dočasné SODTE bude účtována v jednosložkové sazbě.

Článek III.

Určení obsahových náležitostí SODTE

1. Obsah SODTE je určen přílohou č. 3 této smlouvy, jež obsahuje vzorový text SODTE. Účastníci jsou povinni uzavřít SODTE v souladu s obsahem přílohy, který může být účastníky doplňován konkrétními údaji či jakýmkoliv dalšími ujednáními účastníků výlučně postupem stanoveným touto smlouvou. Odchylně od této smlouvy může být obsah měněn či doplňován výlučně na základě vzájemné dohody účastníků vyjádřené podpisem SODTE.
2. Předmětem plnění SODTE bude dodávka tepelné energie ze soustavy zásobování tepelnou energií Budoucího dodavatele do Budovy. Dohodou účastníků byly sjednány následující parametry dodávky tepelné energie:



- a) Dodávka tepelné energie v místě uvedeném v čl. I. této smlouvy bude zahájena Budoucím dodavatelem počínaje dnem 1. 9. 2021. Tentýž den započne Budoucí odběratel s odběrem. Změnu termínu zahájení dodávky a odběru tepelné energie, upřesněného postupem dle předchozího bodu, nedohodnou-li se smluvní strany jinak, lze provést pouze za předpokladu, že jej některá ze smluvních stran nebude moci dodržet z důvodu překážky, jež nastane nezávisle na vůli povinné strany a brání jí ve splnění její povinnosti, jestliže nelze důvodně předpokládat, že by povinná strana tuto překážku nebo její následky odvrátila nebo překonala, a dále, že by v době vzniku závazku tuto překážku mohla předjímat (dále jen „změna okolností“). Strany této smlouvy výslovně ujednávají, že za změnu okolností bude pro účely této smlouvy považován zejména neovlivnitelný zásah třetí strany, jako např. rozhodnutí orgánů státní správy, které nejsou důsledkem porušení povinností povinné strany, nebo válka, živelná pohroma, stav ohrožení apod. V případě změny termínu zahájení dodávky a odběru tepla v důsledku změny okolností bude mezi smluvními stranami uzavřen písemný dodatek k této smlouvě, v němž bude změna termínu vyvolaná v přičinné souvislosti s uvedenými skutečnostmi uvedena. Pokud se nebude jednat o změnu okolností, odpovídá účastník, jenž nezačne včas plnit povinnosti dle SODTE za veškerou takto vzniklou majetkovou újmu.
- b) Sjednaný výkon dodávaný ze SZTE Budoucího dodavatele Budoucímu odběrateli bude zajištěn ve výši 230 kilowattů (kW), a to s postupným nárůstem dle tabulky, uvedené v následujícím bodě. (Tyto hodnoty slouží pro stanovení výše stálého platu za sjednaný výkon.)
- Množství dodávané a odebírané tepelné energie dohodly smluvní strany ve výši 1 894 gigajoulů (GJ) ročně, a to s postupným nárůstem dle tabulky, uvedené v následujícím bodě. (Toto množství tepelné energie je pouze orientační a nebude sloužit pro účely fakturace.)

c) Sjednaný výkon (kW) a tepelná energie (GJ/rok) v jednotlivých letech:

Rok	2021		2022		2023		2024 a další	
	Smluvní hodnoty		Smluvní hodnoty		Smluvní hodnoty		Smluvní hodnoty	
	kW	GJ	kW	GJ	kW	GJ	kW	GJ
ústřední topení	50	324	105	1037	105	1037	105	1037
teplá voda	40	270	90	551	90	551	90	551
vzduchotechnika	20	108	35	306	35	306	35	306

Přihlášený výkon pro tento objekt je 150 kilowattů (kW) pro ústřední topení, 50 kilowattů (kW) pro vzduchotechniku a 90 kilowattů (kW) pro přípravu teplé vody. (Tyto hodnoty slouží pro dimenzování zařízení).

- d) Požadavek Budoucího odběratele na vyšší než sjednaný výkon a vyšší roční množství dodávané a odebírané tepelné energie lze splnit pouze při dostačujících technických parametrech tepelných zařízení Budoucího dodavatele.
- e) Budoucí odběratel bude připojen na soustavu zásobování tepelnou energií - PTS.
 Nosným primárním médiem bude horká voda.
 Teplotní parametry sekundárního topného okruhu 75/55 °C.
 Teplotní parametry okruhu VZT 80/60°C
 Sekundární topné médium bude kvalitativně regulováno v předávací stanici.
3. Cena za tepelnou energii bude v SODTE stanovena v souladu s cenovými předpisy platnými pro příslušné časové období a místo dodávek tepelné energie. Budoucí odběratel se zavazuje takto



stanovenou cenu odebrané tepelné energie Budoucímu dodavateli dále dohodnutým způsobem platit. V SODTE bude cena za tepelnou energii definována takto:

- a) Kupní cena dodané tepelné energie bude Budoucímu odběrateli účtována Budoucím dodavatelem složenou sazbou **N26** dle ceníku Budoucího dodavatele, který je přílohou č. 4 této smlouvy.

Ceny v ceníku jsou uvedeny bez DPH, která bude k ceně přičtena dle platných předpisů.

- b) Vzhledem k případným změnám vstupních cen, zejména paliva a výrobních nákladů tepelné energie, eventuálně i k vlivu inflace, Budoucí odběratel souhlasí s tím, že cena tepelné energie bude upravována v závislosti na těchto změnách. Aktuální ceník bude zveřejňován na internetových stránkách Budoucího dodavatele www.ptas.cz, případně jej lze získat v sídle Budoucího dodavatele.
- c) Po celou dobu účinnosti SODTE bude Budoucí odběratel platit Budoucímu dodavateli platbu za sjednaný příkon dle článku III. odst. 2 písm. b) a c) této smlouvy v sazbě dle aktuálního ceníku bez ohledu na množství odebraného tepla. V případě, pokud by Budoucí odběratel měl zájem odebírat tepelnou energii při jiném příkonu či jiných technických parametrech dodávky tepelné energie, je oprávněn SODTE kdykoliv vypovědět v souladu s ustanovením článku VI., odst. 1 této smlouvy a uplatnit nárok na uzavření nové SODTE ve smyslu § 76 odst. 1 a odst. 3 energetického zákona s tím, že případná neshoda účastníků ohledně vymezení technických parametrů dodávky, případně jiných náležitostí nově uzavírané SODTE, bude řešena dle § 17 odst. 7 písm. a) energetického zákona.
- d) Výše sjednaného příkonu dle čl. III. odst. 2 písm. b) a c) této smlouvy je jako obligatorní obsahová náležitost SODTE pro účastníky závazná.
- e) Budoucí odběratel bude povinen řádně platit Budoucímu dodavateli cenu za dodanou a odebranou tepelnou energii. Vyúčtování bude Budoucí dodavatel provádět měsíčně fakturami s náležitostmi daňového dokladu podle platných předpisů. Splatnost faktur bude činit 15 dnů ode dne vystavení a budou doručovány do sídla Budoucího odběratele. Za okamžik splatnosti se považuje okamžik připsání fakturované částky na účet Budoucího dodavatele uvedený v SODTE.
- f) Budoucí odběratel bude povinen od zahájení dodávky a odběru tepelné energie poskytovat Budoucímu dodavateli zálohovou platbu na dodávku, která bude stanovena buď ve výši 75 % z předpokládaného měsíčního objemu tržeb se splatností vždy k 15. dni příslušného měsíce nebo ve výši 9 % z předpokládaného ročního objemu tržeb se splatností vždy k 25. dni prvního měsíce příslušného roku.

Článek IV.

Zhotovení tepelné přípojky a technologického zařízení předávací stanice

1. Zhotovení tepelné přípojky a technologického zařízení předávací stanice (dále jako „**předávací stanice**“) je povinností Budoucího dodavatele, vyplývající z účasti současně uzavírané Smlouvy o zhotovení tepelné přípojky a předávací stanice č. 2018/OMP/1594 (dále jen „**SOP**“). V případě, pokud by SOP kdykoliv po dobu účinnosti této smlouvy zanikla, je Budoucí dodavatel oprávněn od této smlouvy kdykoliv odstoupit, a to s účinky k okamžiku doručení oznámení o odstoupení Budoucímu odběrateli. Situace vedení tepelné přípojky je přílohou č. 2 této smlouvy a schéma předávací stanice je přílohou č. 1 této smlouvy.
2. Budoucí dodavatel jako vlastník tepelné přípojky a předávací stanice bude povinen dle § 79 odst. 3 energetického zákona zajišťovat na vlastní náklady veškeré opravy a údržbu tepelné přípojky a předávací stanice. Náklady na zřízení tepelné přípojky a technologického zařízení předávací stanice dle ustanovení § 79 odst. 1 je povinen hradit Budoucí odběratel, a to v rozsahu vyplývajícím ze SOP.



3. Technologické zařízení předávací stanice v Budově zajistí na své náklady Budoucí dodavatel, a toto technologické zařízení bude součástí rozvodného tepelného zařízení Budoucího dodavatele a bude ve vlastnictví Budoucího dodavatele.
4. Budoucí odběratel připraví nejpozději 60 dnů před termínem zahájení dodávky a odběru tepelné energie dle čl. III. (v případě požadavku na dřívější teplotu Budovy dle čl. II) této smlouvy odpovídající stavební připravenost pro montáž technologického zařízení předávací stanice v rozsahu:
 - stavebně dohotovená místnost přibližně čtvercového půdorysu užité plochy 30 m² pod uzamčením, s podlahou z betonové mazaniny vyspádovanou do provozuschopné podlahové vpusti a opatřenou nátěrem, s větracím okénkem, s odtahovým ventilátorem, s osvětlením s vypínačem, s dveřmi s předepsanou požární odolností,
 - přírodní třížilový kabel 230 V/25 A,
 - zřízené elektroměrové fakturační místo v Budově, včetně osazení elektroměru, kde odběratelem bude Budoucí dodavatel (toto vše na náklady Budoucího odběratele),
 - přípojovací potrubí sekundárních rozvodů vytápění, teplé vody a případně vzduchotechniky.
5. Budoucí odběratel připraví nejpozději 30 dnů před termínem zahájení dodávky a odběru tepelné energie dle čl. III. (v případě požadavku na dřívější teplotu Budovy dle čl. II) této smlouvy volnou plochu o šířce 2,5 m na každou stranu od trasy (osy) budoucí tepelné přípojky na svém pozemku, případně na cizích pozemcích, pokud je využívá. Plocha trasy budoucí tepelné přípojky bude Budoucím odběratelem před předáním stavební připravenosti dohotovena do fáze definitivních hrubých terénních úprav s definitivní niveletou jako součást stavební připravenosti. V případě, že do začátku stavby tepelné přípojky nelze dokončit terénní úpravy, zajistí Budoucí odběratel Budoucímu dodavateli možnost položení tepelné přípojky do země tak, aby po definitivní úpravě povrchu bylo zajištěno krytí tepelné přípojky 90 - 100 cm. Budoucí odběratel zajistí provedení prostupů do budovy a napojení vodotěsných izolací budovy na provedené prostupy. Přesný způsob provedení prostupů pro potrubí a kabel tepelné přípojky do Budovy bude předmětem jednání mezi Budoucím dodavatelem a Budoucím odběratelem v rámci koordinačních jednání o realizaci tepelné přípojky.
6. Budoucí odběratel vyzve Budoucího dodavatele k převzetí staveniště, u něhož je připravena stavební připravenost v rozsahu dle čl. IV odst. 4, 5 této smlouvy. O tomto převzetí bude vyhotoven písemný předávací protokol, který podepíší oprávnění zástupci obou smluvních stran. Pokud termín zhotovení tepelné přípojky není v souladu s výstavbou napojovaných objektů a se zahájením dodávky tepelné energie, musí být požadovaný termín realizace tepelné přípojky součástí smlouvy o zhotovení tepelné přípojky.

Jestliže Budoucí odběratel nezajistí podmínky dle čl. IV. odst. 4, 5 této smlouvy ve výše uvedených termínech, termín zahájení dodávky a odběru tepelné energie dle čl. III. (v případě požadavku na dřívější teplotu Budovy dle čl. II) této smlouvy není pro Budoucího dodavatele závazný a Budoucí dodavatel je oprávněn jej posunout o dobu, po kterou bude Budoucí odběratel v prodlení s předáním staveniště, u něhož je připravena stavební připravenost v rozsahu dle čl. IV odst. 4, 5 této smlouvy Budoucímu dodavateli. V případě, že se z důvodu nepředání stavební připravenosti realizace tepelné přípojky posune do období od 15. 11. do 15. 3., kdy správce komunikací v jím spravovaných úsecích komunikací neumožňuje provádět zemní práce, je Budoucí dodavatel oprávněn posunout termín zahájení dodávky tepelné energie ještě o dobu, po kterou z uvedeného důvodu nemohl zemní práce provádět.

Po dokončení tepelné přípojky uvede Budoucí dodavatel dle tohoto odstavce poskytnutou plochu do stavu, v jakém byla před zahájením stavebních prací, nedohodne-li se s Budoucím odběratelem jinak.



7. Na výstupu z předávací stanice budou instalována fakturační měřidla tepla, podle kterých bude Budoucím dodavatelem měsíčně fakturována cena za odebrané množství tepla. Osazení měřidel tepla je do doby uvedené v čl. III. (v případě temperace Budovy do doby uvedené v čl. II.) této smlouvy povinen zajistit Budoucí dodavatel, Budoucí odběratel je povinen zajistit potřebnou součinnost, zejména technickou připravenost měřicího místa podle Připojovacích podmínek pro projektování, provádění a uvádění do provozu staveb SZTE Budoucího dodavatele, které jsou jakožto příloha č. 6 nedílnou součástí této smlouvy.
8. Budoucí odběratel je povinen respektovat Připojovací podmínky pro projektování, provádění a uvádění do provozu staveb SZTE vydané Budoucím dodavatelem. Přitom je povinen před realizací otopného zařízení v Budově předložit Budoucímu dodavateli ke konzultaci a ke schválení realizační projektovou dokumentaci.

Článek V. Ostatní ujednání

1. Jednatelská oprávnění:
Ve věcech souvisejících s plněním podle této smlouvy je za Budoucího dodavatele oprávněn jednat:
pan [REDACTED] - manažer akvizic
telefonické spojení: [REDACTED]

Ve věci realizace investic souvisejících s připojením tepelných zařízení Budoucího odběratele na SZTE je za Budoucího dodavatele oprávněn jednat:
pan [REDACTED]
telefonické spojení: [REDACTED]



Ve věcech souvisejících s plněním podle této smlouvy je za Budoucího odběratele oprávněn jednat:
pan Ing. Jiří Doležal - vedoucí oddělení přípravy a realizace staveb odboru majetkoprávního
telefonické spojení: [REDACTED]

Ve věcech realizace souvisejících investic a připojení Budovy na SZTE je za Budoucího odběratele oprávněn jednat:
pan Ing. Jiří Doležal - vedoucí oddělení přípravy a realizace staveb odboru majetkoprávního
telefonické spojení: [REDACTED]

Článek VI. Zvláštní ujednání

1. Účastníky bylo sjednáno, že SODTE bude uzavřena na dobu neurčitou. Možnost vypovězení SODTE ze strany Budoucího dodavatele se bude řídit obecně platnou právní úpravou. Budoucí odběratel bude oprávněn SODTE kdykoliv vypovědět s výpovědní dobou dle Obchodních podmínek dodávky tepelné energie.
2. Budoucí odběratel bere na vědomí, že pro možnost uzavření SODTE a zahájení dodávek tepelné energie musí předložit následující doklady:
 - u novostavby Budovy, resp. nově budované předávací stanice kolaudační souhlas na stavbu Budovy, resp. předávací stanici, případně prohlášení, že stavebnímu úřadu řádně ohlásil záměr užívat stavbu alespoň před 30 dny a tento mu užívání stavby nezakázal v souladu s § 120 - 122 zákona č. 183/2006 Sb., stavební zákon ve znění pozdějších změn a doplnků (dále jen „stavební zákon“),



- pokud nebude Budova dokončena tak, aby mohla být užívána jako celek, předložit povolení k předčasnému užívání dle § 123 stavebního zákona, vydané příslušným stavebním úřadem,
 - tepelnou bilanci skutečného provedení odběratelského tepelného zařízení (technickou zprávu), kde bude uveden tepelný příkon v kW a roční odběr tepla v GJ, resp. v MWh, v případě smíšeného odběru rozdělení vytápěné plochy na charakter bytový a nebytový,
 - prohlášení Budoucího odběratele o tom, že odběrné tepelné zařízení je vybudováno v souladu se zadanými technickými parametry Budoucího dodavatele a že je schopné bezpečného a trvalého provozu,
 - výpis z katastru nemovitostí, případně doklad o oprávnění k užívání objektu,
 - výpis z registru ekonomických subjektů (RES),
 - bankovní spojení, číslo účtu,
 - osvědčení o registraci k DPH u plátců DPH,
 - jméno, příjmení, titul a funkci osoby, oprávněné za Budoucího odběratele podepisovat SODTE (popř. plnou moc), není-li SODTE uzavírána s fyzickou osobou,
 - zasílací adresy pro faktury, smlouvy, oznamování odstávek apod.,
 - telefonní spojení, FAX, e-mail, kontaktní osoby pro jednání.
3. Nesplní-li některý z účastníků závazek k uzavření SODTE v souladu s touto smlouvou, je druhý účastník oprávněn se domáhat cestou soudu, aby obsah SODTE určil svým rozhodnutím soud v režimu ustanovení § 1787 a násl. občanského zákoníku. Pokud jde o určení obsahových náležitostí SODTE, bude v takovém případě soud vázán obsahem této smlouvy a její přílohy s tím, že další obsahové náležitosti takto neurčené budou stanoveny s přihlédnutím k podmínkám, za nichž je Budoucím dodavatelem dodávána tepelná energie jiným odběratelům do objektů obdobných, jako je Budova.
4. V případě, pokud by Budoucí odběratel jakýmkoliv právními úkony znemožnil uzavření SODTE, a to i převodem vlastnických práv k Budově na jinou osobu, odpovídá Budoucímu dodavateli dle ustanovení § 2894 a násl. občanského zákoníku za veškerou majetkovou újmu tímto postupem způsobenou.
5. V případě, že v souvislosti s plněním této smlouvy jsou jakoukoliv smluvní stranou poskytovány druhé smluvní straně osobní údaje fyzických osob, zavazují se smluvní strany zajistit ochranu osobních údajů, včetně citlivých údajů, se kterými přijdou do styku, v souladu s nařízením Evropského parlamentu a Rady (EU) 2016/679 ze dne 27. 4. 2016 o ochraně fyzických osob v souvislosti se zpracováním osobních údajů a o volném pohybu těchto údajů a o zrušení směrnice 95/46/ES a v souladu s další příslušnou právní úpravou upravující ochranu osobních údajů. Pro případ, že Budoucí dodavatel získá v souvislosti s touto smlouvou osobní údaje jakožto jejich správce, poskytuje tímto subjektu údajů následující informace:
- a) Pražská teplárenská a.s., IČO: 45273600, může být kontaktována ve svém sídle na adrese Partyzánská 1/7, Praha 7, PSČ 170 00. Kontaktní osobou je  tel. č. 
 - b) Účelem zpracování osobních údajů je plnění této smlouvy; právním základem je tato smlouva. Za účelem plnění smluvních povinností bude Budoucí dodavatel zpracovávat veškeré osobní údaje uvedené ve smlouvě, včetně kontaktních údajů, identifikačních údajů a bankovního spojení.
 - c) Veškeré příslušné informace o právech fyzických osob, o nichž Budoucí dodavatel získal osobní údaje dle této smlouvy, jsou těmto osobám přístupné na internetové adrese: <http://www.ptas.cz> v sekci GDPR. Druhá smluvní strana se zavazuje dotčené fyzické osoby s uvedenými informacemi seznámit.



Článek VII.**Závěrečná ustanovení**

1. Budoucí odběratel je oprávněn práva a povinnosti z této smlouvy postoupit třetí osobě (zejména v případě změny odběratele tepelné energie či vlastníka nebo nájemce Budovy či odběrného místa). Účinnost takového převodu práv a povinností z této smlouvy je podmíněna předchozím písemným souhlasem Budoucího dodavatele, který je Budoucí odběratel povinen si předem zajistit. Budoucí dodavatel však tento souhlas není povinen dát, a to zejména v případě, pokud by za takovým subjektem, na který by měla být práva a povinnosti Budoucího odběratele z této smlouvy převedena, byly ze strany Budoucího dodavatele evidovány nedoplatky za dodávky tepelné energie z jiných odběrných míst či jiné neuhrazené pohledávky z dodávek zboží, prací nebo služeb, případně pokud by takový subjekt byl v konkursu nebo by proti němu bylo zahájeno insolvenční řízení.
2. Budoucí dodavatel výslovně souhlasí, že Budoucí odběratel je oprávněn práva a povinnosti z této smlouvy, příp. ze SODTE a SOP, postoupit příspěvkové organizaci zřízené Budoucím odběratelem Mateřská škola, Praha 10, Bajkalská 19/1534, IČ 70924180, se sídlem Bajkalská 19/1534, 100 00 Praha (popřípadě právnímu nástupci této příspěvkové organizace), a to za nezměněných podmínek čl. IV SOP – „Dohoda o úhradě nákladů na zhotovení tepelné přípojky a předávací stanice“, konkrétně čl. IV odst. 2 písm. b) SOP. Předpokladem tohoto souhlasu je odběr tepelné energie od Budoucího dodavatele ze strany Mateřské školy s parametry sjednanými v této smlouvě. Vzor smlouvy o postoupení práv a povinností z této smlouvy, příp. ze SODTE a SOP je přílohou č. 4 SOP.
3. Tato smlouva podléhá režimu ustanovení § 1785 a násl. zákona č. 89/2012 Sb., občanského zákoníku.
4. Tato smlouva může být měněna pouze formou písemných, vzestupně číslovaných, dodatků vyhotovených v listinné podobě a podepsaných oběma smluvními stranami. Listinná písemná forma se sjednává i pro právní jednání o zániku smlouvy.
5. Tato smlouva se vyhotovuje ve čtyřech stejnopisech, a to po dvou pro každého z účastníků.
6. Pro případ, že některá ustanovení této smlouvy či jakékoliv její části se stanou neplatnými či zdánlivými, zavazují se smluvní strany nahradit takové neplatné či zdánlivé ustanovení novým platným ustanovením, které bude zachovávat smysl a ekonomickou podstatu ustanovení původního. Strany se tak zavazují učinit ve lhůtě 180 dnů. Tato lhůta začíná běžet dnem doručení výzvy oprávněného k uzavření nové smlouvy povinnému.
7. Smluvní strany prohlašují, že tato smlouva tohoto obsahu představuje úplnou dohodu o veškerých jejích náležitostech a že je projevem jejich pravé a svobodné vůle a na důkaz dohody o všech částech této smlouvy připojují své podpisy.
8. Užití obchodních podmínek Budoucího odběratele se vylučuje.
9. Budoucí odběratel bere na vědomí a souhlasí s tím, že tato smlouva může být Budoucím dodavatelem poskytnuta auditorům, účetním, daňovým, právním a jiným poradcům Budoucího dodavatele a osob s ním propojených a dále finančním institucím a jejich poradcům za účelem financování (včetně emise dluhopisů) Budoucího dodavatele a osob s ním propojených, pokud jsou při své činnosti vázány zákonnou či smluvní povinností mlčenlivosti.
9. Budoucí odběratel prohlašuje, že je subjektem uvedeným v § 2 odst. 1, písm. b) zákona č. 340/2015 Sb., o zvláštních podmínkách účinnosti některých smluv, uveřejňování těchto smluv a o registru smluv (zákon o registru smluv), ve znění pozdějších předpisů. Pro zachování právní jistoty se smluvní strany dohodly, že tato smlouva bude uveřejněna dle uvedeného zákona v registru smluv.



10. Smluvní strany v této souvislosti sjednávají, že uveřejnění této smlouvy včetně jejích příloh v registru smluv provede ve lhůtě 30 dnů od uzavření této smlouvy Budoucí odběratel. Před uveřejněním smlouvy je Budoucí odběratel povinen odstranit z textu této smlouvy a jejích příloh údaje podléhající ochraně osobních údajů v souladu s nařízením EU č. 2016/679 o ochraně fyzických osob v souvislosti se zpracováním osobních údajů a o volném pohybu těchto údajů a o zrušení směrnice 95/46/ES (obecné nařízení o ochraně osobních údajů) a v souladu s § 81 a násl. občanského zákoníku, podpisy zástupců smluvních stran a dále tyto údaje: **číselné hodnoty sjednané v čl. III odst. 2 písm. b), c) této smlouvy a výši smluvní pokuty sjednanou v čl. V odst. 1 této smlouvy**. Budoucí odběratel při vkládání dat do registru smluv vloží identifikační číslo datové schránky Budoucího dodavatele ve tvaru **jngcgsq**, aby byl Budoucí dodavatel informován o uveřejnění této smlouvy v registru smluv.
11. Nesplní-li Budoucí odběratel svoji povinnost k uveřejnění této smlouvy ani do 45 dnů ode dne jejího uzavření, je oprávněn tuto smlouvu v registru smluv uveřejnit Budoucí dodavatel za výše sjednaných podmínek.
12. V případě porušení povinnosti k uveřejnění této smlouvy ze strany Budoucího odběratele, odpovídá Budoucí odběratel Budoucímu dodavateli za veškerou újmu vzniklou porušením této povinnosti.
13. Tato ujednání se vztahují i na veškeré dodatky a přílohy této smlouvy, nedohodnou-li se strany v každém konkrétním případě jinak.
14. Tato smlouva je uzavřená a platná okamžikem jejího podpisu poslední smluvní stranou podepisující a **účinnosti nabývá dnem uveřejnění v registru smluv**. Pro případ, že je tato smlouva uzavírána bez současné přítomnosti obou smluvních stran platí, že smlouva není uzavřena, pokud některá ze smluvních stran podepíše smlouvu s jakoukoliv změnou, odchylkou nebo dodatkem, byť nepodstatného obsahu, ledaže druhá smluvní strana takovou změnu, odchylku nebo dodatek následně schválí.

Nedílnou součástí této smlouvy jsou přílohy:

Příloha č. 1 – Schéma předávací stanice

Příloha č. 2 – Situace vedení tepelné přípojky

Příloha č. 3 – Vzorový text SODTE

Příloha č. 4 – Ceník tepelné energie, teplé vody a nosných médií platný od 1. 1. 2019

Příloha č. 5 – Obchodní podmínky pro dodávky a odběr tepelné energie účinné od 1. 7. 2018

Příloha č. 6 - Připojovací podmínky pro projektování, provádění a uvádění do provozu staveb SZTE

Příloha č. 7 – Pověření Ing. Ladislava Moravce

Příloha č. 8 – Pověření Ing. Tomáše Sluky, Ph.D.

Příloha č. 9 - Usnesení Rady MČ Praha 10 č. 897 ze dne 18. 10. 2018

Obchodní podmínky pro dodávky a odběr tepelné energie a Připojovací podmínky pro projektování a uvádění do provozu staveb SZTE jsou k této smlouvě přiloženy pouze v elektronické formě na CD-ROM ve formátu pdf.

Podpisy jsou na následující straně.



V Praze dne 10.12.2018

Za Budoucího dodavatele:
Pražská tepla, s.



Ing. Ladislav Moravec
generální ředitel



obchodní ředitel

19-12-2018

V Praze dne

Za Budoucího odběratele:
MČ Praha 10

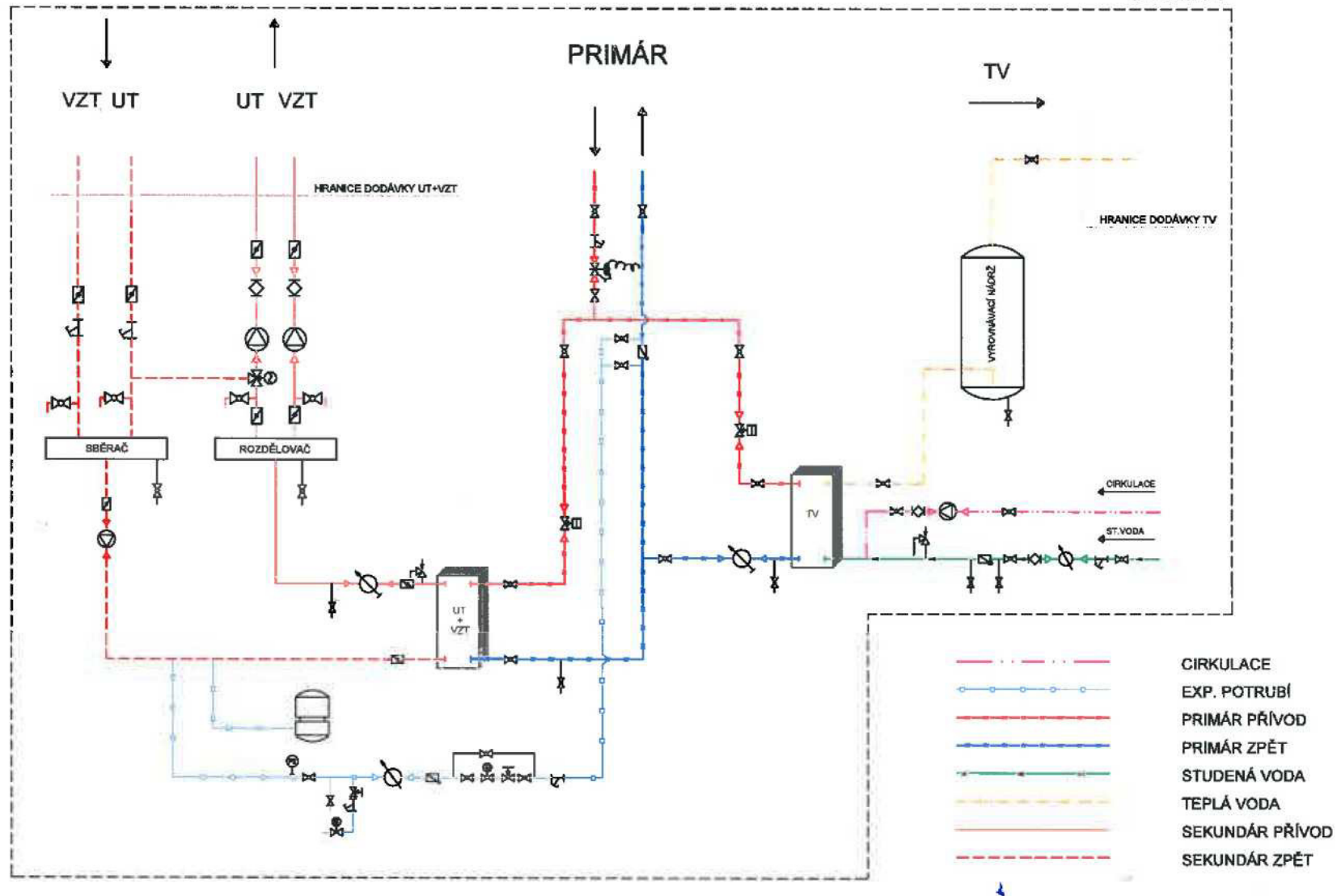


Ing. Filip
vedoucí maj. oprávněného



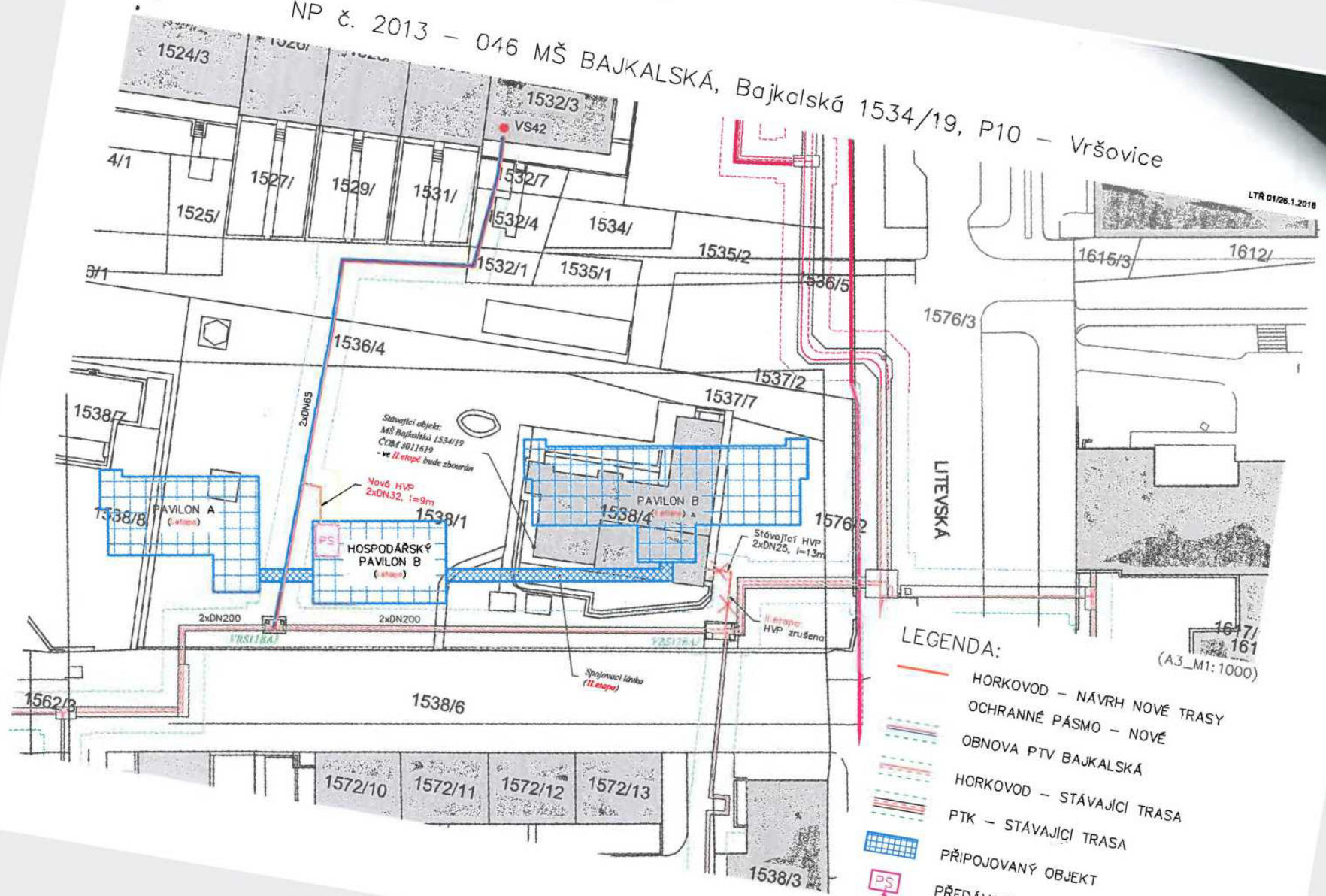
NP č. 2013 - 046 MŠ BAJKALSKÁ, Bajkalská 1534/19, P10 - Vršovice
 PRINCIPIÁLNÍ SCHÉMA ZAPOJENÍ PŘEDÁVACÍ STANICE UT; VZT; TV
 HORKOVODNÍ RTZ - TLAKOVĚ NEZÁVISLÁ

LTR 01/26.1.2016



NP č. 2013 – 046 MŠ BAJKALSKÁ, Bajkalská 1534/19, P10 – Vršovice

LTR 01/26.1.2018



LEGENDA:

- HORKOVOD – NÁVRH NOVE TRASY
- - - OCHRANNÉ PÁSMO – NOVE
- - - OBNOVA PTV BAJKALSKÁ
- - - HORKOVOD – STÁVAJÍCI TRASA
- - - PTK – STÁVAJÍCI TRASA
- PŘIPOJOVANÝ OBJEKT
- PS PŘEDÁVACÍ STANICE

1617/161
(A3_M1:1000)



Smlouva o dodávce tepelné energie

Evidenční číslo smlouvy: xxxxxxxx

Dodavatel Pražská tepleárenská a.s. zapsána v OR vedeném Městským soudem v Praze, oddíl B, vložka 1509 se sídlem: Praha 7, Partyzánská 1/7, PSČ 170 00 IČ: 45273600 DIČ: CZ45273600 Bankovní spojení: xxxxxxxxxxxxxx (dále jen „ dodavatel “)	Odběratel (obchodní firma/název) zapsána v OR vedeném ... soudem v ..., oddíl ..., vložka se sídlem: IČ: DIČ: Bankovní spojení: (dále jen „ odběratel “)
--	--

uzavírají v souladu s ust. § 76 odst. 3 zákona č. 458/2000 Sb., o podmínkách podnikání a o výkonu státní správy v energetických odvětvích a o změně některých zákonů (energetický zákon), ve znění pozdějších předpisů (dále jen „energetický zákon“) níže uvedeného dne, měsíce a roku, tuto smlouvu:

1. Předmět smlouvy

Předmětem smlouvy je závazek dodavatele dodat odběrateli tepelnou energii do odběrného místa odběratele (dále jen „OM“). Odběratel se zavazuje tuto tepelnou energii v odběrném místě podle této smlouvy odebrat a uhradit za ni dodavateli řádně a včas dohodnutou cenu.

Adresa OM: xxxxxxxxxxxxxx	OM č.: xxxxxxxxxxxxxx
----------------------------------	------------------------------

2. Podmínky dodávek tepelné energie

Dodávka tepelné energie se řídí obecně závaznými předpisy, zejména pak energetickým zákonem. Smluvní vztah mezi dodavatelem a odběratelem založený na základě této smlouvy se řídí ustanoveními této smlouvy, Obchodními podmínkami pro dodávky a odběr tepelné energie obchodní společnosti Pražská tepleárenská a.s., ve znění jejich případných změn (dále jen „OPDT“), které jsou nedílnou součástí této smlouvy, jakož i obecně závaznými právními předpisy, zejména energetickým zákonem a zákonem č. 89/2012 Sb., občanským zákoníkem, ve znění pozdějších předpisů (dále jen „občanský zákoník“).

3. Místo předání (p/něni)

Dodávka tepelné energie je splněna dle čl. 3 OPDT v místě: xxxxxxxxxxxxxx Zařízení odběratele navazuje přímo na zařízení dodavatele.	4. Způsob měření dodávek tepelné energie Dodávka tepelné energie bude měřena měřicím zařízením na adrese: xxxxxxxxxxxxxx Měřicí zařízení: měřidlo tepelné energie Přístup do měřicího místa: Odběratel na požádání umožní oprávněným zaměstnancům dodavatele přístup k měřicímu zařízení. Náhradní způsob vyhodnocení dodávky tepelné energie, dojde-li k poruše měřicího zařízení, upravují OPDT.
---	--

5. Cenové a platební podmínky

Cena je stanovena:	dle platného ceníku dodavatele	Způsob platby:	bankovním převodem na účet dodavatele
V sazbě:	xxxxxxxxxxxxx	Typ zálohy:	roční záloha
Tarifní pásmo:	dle platného ceníku s ohledem na hodnotu sjednaného Pmax	Splatnost:	15 dnů ode dne vystavení faktury
Fakturační období:	měsíční	Úrok z prodlení:	zákonný

6. Technické údaje o odběrném místě

podlahová plocha bytová	m2	započitatelná	m2	Vlastník objektu:
podlahová plocha nebyt	m2	započitatelná	m2	
výkon UT byt	0,000 MW			Zmocněnec:
výkon UT nebyt	0,000 MW			Předpokládaný odběr:
				Počet bytů:

7. Technická specifikace dodávky

druh dodávky:	xxxxxxxxxxxxx	charakter:	xxxxxxxxxxxxx
max. čtvrt hodinový výkon (Pmax):	xxxxxxxxxxxxx		
teplota přívod:	xxxxxxxxxxxxx °C		
tlak statický:	xxxxxxxxxxxxx MPa		
teplota zpátečka:	xxxxxxxxxxxxx °C		

Časový průběh odběru tepelné energie je stanoven v Odběrovém diagramu na dodávku TE – výpočet hodnoty, který je jakožto nedílná součást, přílohou č. 2 této smlouvy.



8. Kontaktní adresy

Kontaktní adresy a tel. spojení dodavatele:

Odd. obchodní kanceláře:

tel.: xxxxxxxxxxxxxx (referent prodeje)

tel.: xxxxxxxxxxxxxx (referent pohledávek)

Nepřetržitá poruchová služba:

tel.: xxxxxxxxxxxxxx

Kontaktní adresy a tel. spojení odběratele:

Kontaktní osoba odběratele: xxxxxxxxxxxxxx

tel.: xxxxxxxxxxxxxx

Kontaktní a doručovací e-mailová adresa:

xxxxxxxxxxxxxx

Veškerá dokumentace:

9. Cenové podmínky

1. Aktuální ceník dodavatele je k dispozici na webových stránkách dodavatele www.ptas.cz a v obchodních kancelářích dodavatele. Jeho změny se řídí OPDT a cenovými rozhodnutími Energetického regulačního úřadu (dále jen „ERÚ“). Odběratel podpisem této smlouvy potvrzuje, že se seznámil s aktuálním ceníkem dodavatele, porozuměl jeho obsahu, jakož i způsobu výpočtu výše ceny za dodávky tepelné energie, které se zavázal hradit dodavateli dle této smlouvy.
2. V souladu se Smlouvou o uzavření budoucí smlouvy o dodávce tepelné energie č. _____ ze dne _____ včetně všech jejích dodatků, sjednávají smluvní strany hodnotu maximálního čtvrtročního výkonu (dále jen „Pmax“) pro období od _____ do _____ / pro rok _____ ve výši _____, pro rok _____ ve výši _____, pro rok _____ a následující období ve výši _____. Sjednaný Pmax slouží pro stanovení výše stálého platu za sjednaný výkon. Rokem dle tohoto ujednání se rozumí období od 1.1. - 31.12 příslušného kalendářního roku.
3. V případě překročení Pmax ze strany odběratele, smluvní strany sjednávají, že budou postupovat v souladu s ujednáními OPDT upravující postup při překročení Pmax odběratelem. Podpisem této smlouvy odběratel prohlašuje, že se s těmito ujednáními OPDT seznámil.
4. V případě, že bude mít odběratel zájem odebrat tepelnou energii při nižším než sjednaném Pmax, je oprávněn tuto smlouvu vypovědět a uplatnit nárok na uzavření nové smlouvy ve smyslu § 76 odst. 1 a odst. 3 energetického zákona, nedohodnou-li se smluvní strany jinak. Tím nejsou dotčeny jeho povinnosti plynoucí z ustanovení Smlouvy o zhotovení tepelné přípojky č. _____ ze dne _____.

10. Zálohy

1. Dodavatel je při plnění poskytovaném dle této smlouvy oprávněn požadovat od odběratele zálohové platby a odběratel je povinen zálohové platby dodavateli hradit. Jejich stanovení a výše je sjednána v čl. 14 OPDT. Předpis záloh je uveden v Oznámení výše záloh za dodávku tepelné energie, které je jakožto nedílná součást této smlouvy přílohou č. 3. Zálohové platby pro další období je dodavatel oprávněn předepisovat v souladu s čl. 14 OPDT.

11. OPDT a způsob jejich změn

1. Smluvní strany sjednávají, že na práva a povinnosti vzniklé odběrateli a dodavateli z této smlouvy se použijí vždy OPDT dodavatele. Obchodní podmínky odběratele se pro tyto účely vylučují.
2. OPDT, jakožto nedílná součást této smlouvy, obsahují ustanovení, která tuto smlouvu doplňují a upravují vztah mezi odběratelem a dodavatelem. Obsahem jednotlivých ustanovení OPDT jsou práva a povinnosti odběratele, jakož i práva a povinnosti dodavatele vzniklé z této smlouvy. OPDT upravují způsob změny a zrušení této smlouvy, obsahují ujednání o smluvní pokutě, ujednání upravující stanovení ceny za dodávky tepelné energie a úpravy těchto cen a další ujednání týkající se dodávek tepelné energie včetně způsobu jejich měření a fakturace. Odběratel bere na vědomí, že shora uvedený výčet ustanovení OPDT je výčetem demonstrativním a je povinností odběratele se seznámit se všemi ustanoveními OPDT, které mu byly poskytnuty dodavatelem.
3. Odběratel podpisem této smlouvy potvrzuje, že se seznámil s jednotlivými ustanoveními OPDT, které jsou nedílnou součástí této smlouvy, porozuměl jejich významu a pokud mu význam některého ustanovení OPDT nebyl srozumitelný, byl mu tento dodavatelem vysvětlen před podpisem této smlouvy. Smluvní strany ve smyslu ust. § 1752 odst. 1 občanského zákoníku sjednávají oprávnění dodavatele ke změně OPDT v přiměřeném rozsahu. Způsob, jakým bude změna OPDT odběrateli oznámena, možnost odběratele změnu OPDT odmítnout a tuto smlouvu z uvedeného důvodu vypovědět ve výpovědní době je upraveno v OPDT.

12. Další ujednání

1. Odběratel prohlašuje, že jeho odběrné tepelné zařízení je vybudováno v souladu se zadanými technickými parametry dodavatele, odpovídá technickým a bezpečnostním předpisům a je schopné bezpečného, hospodárného, spolehlivého a trvalého provozu.
2. Odběratel se zavazuje nejpozději do 14 dnů od přidělení čísla popisného a orientačního objektu, v němž se nachází odběrné místo, tento údaj dodavateli oznámit.
3. Jako osoba, pro kterou se uskutečňuje zdanitelné plnění nebo plnění osvobozené od daně, tímto souhlasíme s vystavením a použitím daňového dokladu v elektronické podobě dle zákona č. 235/2004 Sb., o dani z přidané hodnoty, ve znění pozdějších předpisů.
4. Odběratel prohlašuje, že byl v dostatečném předstihu před podpisem této smlouvy seznámen se skutečností, jež předepisuje občanský zákoník v ust. § 1811.

13. Zvláštní ujednání

1. V případě, že v souvislosti s plněním této smlouvy jsou jakoukoliv smluvní stranou poskytovány druhé smluvní straně osobní údaje fyzických osob, zavazují se smluvní strany zajistit ochranu osobních údajů, včetně citlivých údajů, se kterými přijdou do styku, v souladu s nařízením Evropského parlamentu a Rady (EU) 2016/679 ze dne 27. 4. 2016 o ochraně fyzických osob v souvislosti se zpracováním osobních údajů a o volném pohybu těchto údajů a o zrušení směrnice 95/46/ES a v souladu s další příslušnou právní úpravou upravující ochranu osobních údajů. Pro případ, že dodavatel získá v souvislosti s touto smlouvou osobní údaje jakožto jejich správce, poskytuje tímto subjektu údajů následující informace:
 - a) Pražská teplotní společnost a.s., IČO: 45273600 může být kontaktována ve svém sídle na adrese Partyzánská 1/7, Praha 7, PSČ 170 00. Kontaktní osobou je _____, tel. č. _____.
 - b) Účelem zpracování osobních údajů je plnění této smlouvy; právním základem je tato smlouva. Za účelem plnění smluvních povinností bude dodavatel zpracovávat veškeré osobní údaje uvedené ve smlouvě, včetně kontaktních údajů, identifikačních údajů a bankovního spojení.
 - c) Veškeré příslušné informace o právech fyzických osob, o nichž dodavatel získal osobní údaje dle této smlouvy, jsou těmto osobám přístupné na internetové adrese: <http://www.ptas.cz> v sekci GDPR. Druhá smluvní strana se zavazuje dotčené fyzické osoby s uvedenými informacemi seznámit.

11. Závěrečná ujednání

1. Smlouva se uzavírá na dobu neurčitou. Smlouva může být ukončena způsobem stanoveným v OPDT.
2. Smlouva se vyhotovuje ve xxxxxxxx vyhotoveních, z nichž po xxxxxxxx obdrží každá ze smluvních stran.



Pražská teplotárenská

3. Fyzické osoby, které tuto smlouvu uzavírají jménem jednotlivých smluvních stran, tímto prohlašují, že jsou plně oprávněny k platnému uzavření této smlouvy.
4. Tato smlouva může být měněna pouze formou písemných, vzestupně číslovaných dodatků vyhotovených v listinné podobě a podepsaných oběma smluvními stranami; listinná podoba se sjednává i pro její zánik.
5. Pro případ, že je tato smlouva uzavírána bez současné přítomnosti smluvních stran platí, že smlouva není uzavřena, pokud některá ze smluvních stran podepíše smlouvu s jakoukoliv změnou, odchylkou nebo dodatkem, byť nepodstatného obsahu, ledaže druhá strana takovou změnu, odchylku nebo dodatek následně schválí. Totéž platí pro uzavírání dodatků k této smlouvě.
6. Odběratel bere na vědomí a souhlasí s tím, že tato smlouva může být dodavatelem poskytnuta auditorům, účetním, daňovým, právním a jiným poradcům dodavatele a osob s ním propojených a dále finančním institucím a jejich poradcům za účelem financování (včetně emise dluhopisů) dodavatele a osob s ním propojených, pokud jsou při své činnosti vázány zákonnou či smluvní povinností mlčenlivosti.
7. Smluvní strany prohlašují, že tato smlouva tohoto obsahu představuje úplnou dohodu o veškerých jejích náležitostech a že neexistují jiné náležitosti, které měly strany v úmyslu ujednat. Prohlašují dále, že smlouva je projevem jejich pravé a svobodné vůle a na důkaz dohody o všech článcích této smlouvy připojují své podpisy.
8. Dojde-li ze strany odběratele k porušení povinností vyplývajících z této smlouvy nebo OPDT využije dodavatel právní ochranu poskytnutou mu ustanoveními občanského zákoníku, jakož i ustanovení OPDT upravující povinnost k úhradě sjednané smluvní pokuty při porušení povinností odběratelem. Podpisem této smlouvy odběratel prohlašuje, že se s ustanoveními o smluvní pokutě sjednaných v OPDT seznámil.
9. V případě, že dojde ke změně právní úpravy (zejména energetického zákona) nebo změně relevantních cenových rozhodnutí a taková změna „si vyžádá změnu této smlouvy, smluvní strany se zavazují tuto smlouvu k výzvě dodavatele uvést do souladu se změnami právními předpisy či cenovými rozhodnutími, a to nejpozději do šesti týdnů od nabytí účinnosti takové změny. Tím není vyloučeno provedení změny prostřednictvím změny OPDT či jiným způsobem upraveným v OPDT či v této smlouvě.
10. Odběratel prohlašuje, že je subjektem uvedeným v § 2 odst. 1, písm. a) – n) zákona č. 340/2015 Sb., o zvláštních podmínkách účinnosti některých smluv, uveřejňování těchto smluv a o registru smluv (zákon o registru smluv), ve znění pozdějších předpisů, a že tato smlouva **podléhá režimu uveřejnění dle uvedeného zákona.**
11. Smluvní strany v této souvislosti sjednávají, že uveřejnění této smlouvy včetně všech jejích příloh v registru smluv provede ve lhůtě 30 dnů od uzavření této smlouvy odběratel za předpokladu, že uveřejnění této smlouvy v registru smluv nebude dříve provedeno dodavatelem. Před uveřejněním smlouvy je odběratel či dodavatel povinen odstranit z textu této smlouvy a jejích příloh údaje podléhající ochraně osobních údajů v souladu s nařízením EU č. 2016/679 o ochraně fyzických osob v souvislosti se zpracováním osobních údajů a o volném pohybu těchto údajů a o zrušení směrnice 95/46/ES (obecné nařízení o ochraně osobních údajů) a v souladu s § 81 a násl. občanského zákoníku, podpisy zástupců smluvních stran a dále tyto údaje: **číselné hodnoty sjednané v čl. 6 a čl. 9 této smlouvy.** Odběratel se zavazuje při vkládání dat do registru smluv vložit identifikační číslo datové schránky dodavatele ve tvaru **Jngcgsq**, aby byl dodavatel informován o uveřejnění této smlouvy v registru smluv.
12. Tato ujednání se vztahují i na veškeré dodatky, přílohy a doplňky této smlouvy, nedohodnou-li se strany v každém konkrétním případě jinak.
13. Tato smlouva je uzavřena a platná okamžikem jejího podpisu poslední smluvní stranou podepisující a **účinností nabývá 1. kalendářním dnem měsíce následujícího po měsíci, v němž byla uveřejněna v registru smluv.**

12. Přílohy smlouvy

Příloha č. 1: Obchodní podmínky pro dodávky a odběr tepelné energie účinné od xxxxxxxxxxxxxx

Příloha č. 2: Odběrový diagram na dodávku TE – výpočet hodnoty

Příloha č. 3: Oznámení výše záloh za dodávku tepelné energie

Příloha č. 4: Cenová pravidla pro tepelnou energii a nosná média

Tyto přílohy tvoří nedílnou součást této smlouvy.

V Praze dne _____

Za dodavatele na základě pověření:
Pražská teplotárenská a.s.

vedoucí odboru prodej tepla

vedoucí odd. obchodní kanceláře

V _____ dne _____

Za odběratele:

Pražská tepleárenská

Příloha č. 4: Cenová pravidla pro tepelnou energii a nosná média

Ceník tepelné energie, teplé vody a nosných médií platný od 1. 1. 2019

Ceny jsou kalkulovány v souladu s Cenovým rozhodnutím ERÚ č.5/2018 ze dne 6. 11. 2018

Všechny ceny jsou uvedeny bez DPH účtované podle platných předpisů!

Ceník pro odběrná místa s platem za sjednané a odebrané množství											
Předací místo	Smluvní označení	Pražská tepleárenská soustava ³⁾					Lokální plynové zdroje II ⁴⁾				
		Sazba	plat za množství				Sazba	plat za množství			
			odebrané množství	sjednané ²⁾ v tarifním pásmu				odebrané množství	sjednané ²⁾ v tarifním pásmu		
		Kč/GJ	A	B	C	Kč/GJ	A	B	C	Kč/GJ	
Vstup do RTZ ⁵⁾	na vstupu do předávací stanice	N15	321,10	186,70	175,20	163,70	P15, P16	376,10	151,90	140,40	128,90
Vstup do OTZ ⁶⁾	na výstupu z předávací stanice nebo na vstupu do objektu	N23, N36	365,70	244,50	233,00	221,50	P23, P36	392,70	222,10	210,60	199,10
	teplá voda na vstupu do objektu ¹⁾	N33, H33	589,60	x	x	x	P33	600,90	x	x	x

Ceník pro odběrná místa s platem za sjednaný výkon a odebrané množství											
Předací místo	Smluvní označení	Pražská tepleárenská soustava ³⁾					Lokální plynové zdroje II ⁴⁾				
		Sazba	odebrané množství	výkon v tarifním pásmu			Sazba	odebrané množství	výkon v tarifním pásmu		
				A	B	C			A	B	C
		Kč/GJ	Kč/kW	Kč/kW	Kč/kW	Kč/GJ	Kč/kW	Kč/kW	Kč/kW	Kč/kW	
Vstup do RTZ ⁵⁾	na vstupu do předávací stanice	N19, H19	321,10	974,57	914,54	854,51	P19	376,10	792,92	732,89	672,86
Vstup do OTZ ⁶⁾	na výstupu z předávací stanice nebo na vstupu do objektu	N26, N39, H26, H39	365,70	1 276,29	1 216,26	1 156,23	P26, P39	392,70	1 159,36	1 099,33	1 039,30

1) Plat za tepelnou energii, dodávanou v TV na vstupu do objektu a měřenou v předávací stanici tepla

2) Plat za sjednané množství je stanoven za rezervaci výkonu zdrojů a dopravní kapacity distribuční soustavy

3) Pražská tepleárenská soustava (PTS) - soustava propojených zdrojů tepelné energie EMĚ 1, Třeboradice, Malesice, Michle, Krč a Holešovice

4) Lokální plynové zdroje II (LPZ II) - oblast vytápěná blokovou kotelnou Lhotka-Libuš (LL16)

5) RTZ - rozvodné tepelné zařízení ve smyslu zákona 458/2000 Sb. v platném znění

Plat za odběr kondenzátu z pami tepelné sítě 186,00 Kč/t

Plat za odběr vody z primární tepelné sítě je 149,80 Kč/t (bez tepelného obsahu)

Cena za studenou vodu je přebírána z aktuálního ceníku PVK a.s.

Pro nově sjednané odběry od 1. 1. 2008 se uplatňuje ceník s platem za sjednaný výkon a odebrané množství

Tarifní pásma pro dvousložkové ceny

	Sjednané množství podle OD	Plat za výkon
tarifní pásmo A	do 1800 GJ	sjednaný výkon do 0,35 MW
tarifní pásmo B	1801 až 12 000 GJ	sjednaný výkon od 0,351 - 2,29 MW
tarifní pásmo C	od 12 001 GJ výše	sjednaný výkon od 2,291 MW výše

POVĚŘENÍ

Pražská teplařenská a.s.,

se sídlem Partyzánská 1/7, 170 00 Praha 7, IČ 45273600, zapsaná v obchodním rejstříku Městského soudu v Praze, odd. B, vložka 1509, zastoupena představenstvem společnosti (dále také jen zmocnitel)

v souladu s § 166 zák.č. 89/2012 Sb., občanského zákoníku a dále v souladu s § 30 odst. 1 zák.č. 500/2004 Sb., správního řádu, ve znění pozdějších předpisů, v souladu s § 21 odst. 1, písm. b) zák.č. 99/1963 Sb., občanského soudního řádu, ve znění pozdějších předpisů

pověřuje

svého zaměstnance

pana **Ing. Ladislava Moravce**, nar. 

generálního ředitele společnosti,

(dále jen zmocněnec)

k zastupování společnosti Pražská teplařenská a.s. v tomto rozsahu zástupčího oprávnění:

Zmocněnec je oprávněn k uzavírání a podepisování darovacích smluv, smluv o dílo, smluv kupních na věci movité, včetně prodeje nepotřebného materiálu, smluv o poradenské činnosti, smluv o pronájmu nemovitostí a reklamních ploch, smluv na dodávky náhradních dílů, smluv o zajištění služeb, smluv o postoupení pohledávek, práv a převzetí povinností a veškerých dalších smluv souvisejících s provozováním podniku, pokud jejich podepisování není vyhrazeno představenstvu. Veškeré smlouvy jsou vždy podepisovány společně s odborným ředitelem společnosti. Toto pověření platí po dobu trvání pracovního poměru zmocněnce u zmocnitel, nejdéle však do 31. 12. 2019.

V Praze dne: **24-11-2017**

Zmocnitel:



PhDr. Lubomír Focko
místopředseda představenstva



člen představenstva



člen představenstva

Toto pověření přijímám v plném rozsahu.

04-12-2017

V Praze dne:

Zmocněnec:

Ing. Ladislav Moravec





POVĚŘENÍ


Pražská teplárenská a.s.,

se sídlem Partyzánská 1/7, 170 00 Praha 7, IČ 45273600, zapsaná v obchodním rejstříku Městského soudu v Praze, odd. B, vložka 1509, zastoupena představenstvem společnosti (dále také jen zmocnitel)

v souladu s § 166 zák.č. 89/2012 Sb., občanského zákoníku a dále v souladu s § 30 odst. 1 zák.č. 500/2004 Sb., správního řádu, ve znění pozdějších předpisů, v souladu s § 21 odst. 1, písm. b) zák.č. 99/1963 Sb., občanského soudního řádu, ve znění pozdějších předpisů

pověřuje

svého zaměstnance

pana  nar. 
obchodního ředitele společnosti,
(dále jen zmocněnec)

k zastupování společnosti Pražská teplárenská a.s. v tomto rozsahu zástupčího oprávnění:

Zmocněnec je oprávněn k uzavírání a podepisování darovacích smluv, smluv o dílo, smluv kupních na věci movité, včetně prodeje nepotřebného materiálu, smluv o poradenské činnosti, smluv o pronájmu nemovitostí a reklamních ploch, smluv na dodávky náhradních dílů, smluv o zajištění služeb, smluv o postoupení pohledávek, práv a převzetí povinností a veškerých dalších smluv souvisejících s provozováním podniku, pokud jejich podepisování není vyhrazeno představenstvu. Veškeré smlouvy jsou vždy podepisovány společně s generálním ředitelem nebo odborným ředitelem společnosti.

Toto pověření platí po dobu trvání pracovního poměru zmocněnce u zmocnitel, nejdéle však do 31. 12. 2019.

V Praze dne: **24 -11- 2017**

Zmocnitel:

		
Lubomír Focko		
předseda představenstva	člen představenstva	člen představenstva

Toto pověření přijímám v plném rozsahu.

V Praze dne: **04 -12- 2017**

Zmocněnec:





Městská část Praha 10

RADA MĚSTSKÉ ČÁSTI PRAHA 10

Usnesení

Rady městské části Praha 10

číslo 897

ze dne 18. 10. 2018

k návrhu na schválení smlouvy o zhotovení tepelné přípojky a předávací stanice a smlouvy o smlouvě budoucí o dodávce tepelné energie v MŠ Bajkalská

Rada městské části Praha 10

I. schvaluje

- a) znění smlouvy o zhotovení tepelné přípojky a předávací stanice dle přílohy č. 1 předloženého materiálu
- b) znění smlouvy o smlouvě budoucí o dodávce tepelné energie dle přílohy č. 2 předloženého materiálu

II. ukládá

1. Ing. Kouckému, vedoucímu OMP

- 1.1. podepsat smlouvy dle vzoru schváleného dle bodu I. písm. a) a b) tohoto usnesení

Termín: 31. 12. 2018

- 2 -



Ing. Vladimír Novák
starosta



Ing. Tomáš Pek, S.E.
1. místopředseda

Předkladatel: Ing. Pek, S.E., 1. místopředseda
Anotace: správa obecního majetku
Provede: Ing. Koucký, ved. OMP
Na vědomí: -
Garant: Ing. Koucký, ved. OMP
Číslo tisku: P10-104389/2018