

Dodatek č. 1
ke smlouvě o dílo č. 23/3/2018

uzavřený podle zákona č.89/2012 Sb. – občanského zákoníku, zejména §2586 a násl., v platném znění (dále jen „Občanský zákoník“)

Objednatel: **Město Varnsdorf**
Sídlo : Náměstí E. Beneše 470, 407 47, Varnsdorf
IČ : 00261718
zastoupen: Ing. Stanislav Horáček – starosta,
Osoba oprávněná jednat ve věcech technických :

Bank. Spojení: C

Zhotovitel: **Jakub Kollros**
sídlo: 47114,Kamenický Šenov, Prácheň 189
IČ:
Bank. spojení

I.

Strany se v průběhu provádění díla „**Výroba vitráží Evangelického kostela ve Varnsdorfu**“ dohodly vzhledem k místním poměrům a nemožnosti provedení díla v plném rozsahu na úpravě rozsahu plnění akce takto:

Z celkového počtu 65 ks vitrážových oken nebudou vzhledem k nutnosti generální opravy havarijního stavu ostění stávajících okenních otvorů a dřevěných rámců oken zvonice kostela vyrobeny okna č. 59,61,62,63,64,65,66

Čl. VI., Cena díla, odstavec 1. se s ohledem na výše uvedené mění takto :

Čl. VI.
Cena za dílo, platební podmínky

6.1. Cena díla se sjednává v celkové výši. Cena díla je konečná a závazná pro obě smluvní strany.

Celková cena díla dle SOD	874 792,- Kč
změna ceny dle dodatku č.1	- 25 580,- Kč
Nová celková cena díla	849 212,- Kč

/ slovy : osmsetčtyřicetdevěttisícdevětšedesát a dva /

II.

Ostatní smluvní ujednání nedotčená tímto dodatkem zůstávají i nadále v platnosti beze změn.

Tento dodatek č.1 je vyhotoven ve čtyřech stejnopisech, z nichž každá smluvní strana obdrží po dvou. Nedílnou součástí tohoto dodatku jsou přílohy č.1 a č.2.

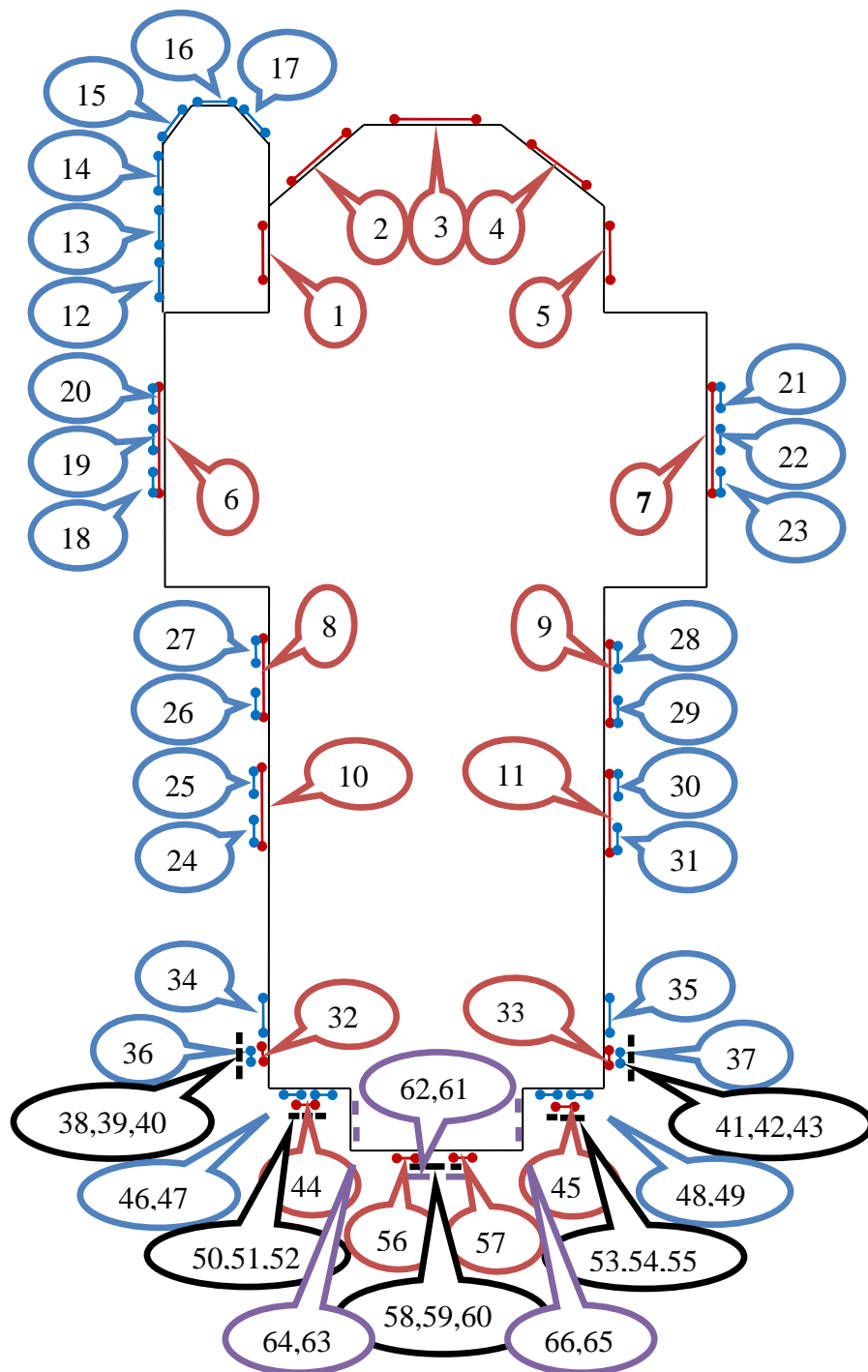
Ve Varnsdorfu dne 29.09.2018

V Novém Boru dne 29.09.2018

.....
Objednatel
Ing. Stanislav Horáček

.....
Zhotovitel
Jakub Kolros

Zjednodušené schéma kostela s pozicí jednotlivých oken



Hlavní vchod

OKNA V PŘÍZEMÍ

OKNA V PATŘE

OKNA V HORNÍCH PATRECH

OKNA VĚŽE

ROZBOR JEDNOTLIVÝCH TYPŮ OKEN

Příloha č.2

OKNO č. 59

Údaje pro 1 ks:

Složitost výplní25 ks skel

Plocha.....0,3m²

Cena

Výroba vitráží včetně materiálu..... **3 380,-**

OKNA č. 61,62,63,64,65,66

Údaje pro 1 ks:

Složitost výplní23 ks skel

Plocha.....0,5m²

Cena

Výroba vitráží včetně materiálu..... 3 700,-

Cena cekem za 6 ks oken..... 22 200,-

CENA CELKEM..... 25 580,-