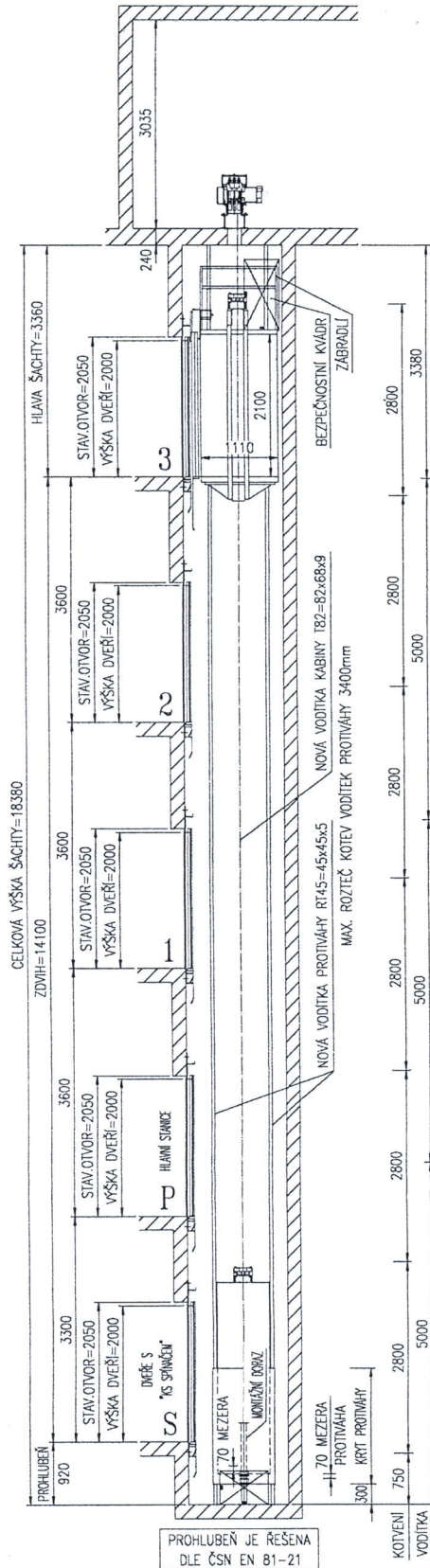


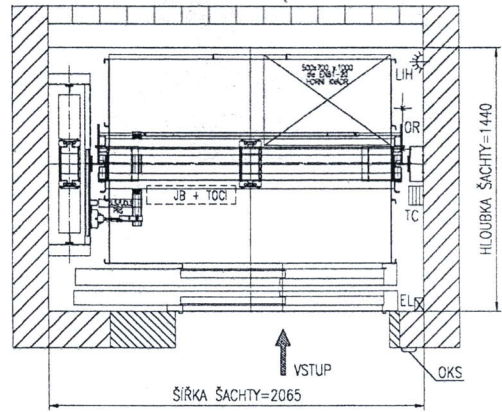
ŘEZ A-A

MĚŘITKO 1:50



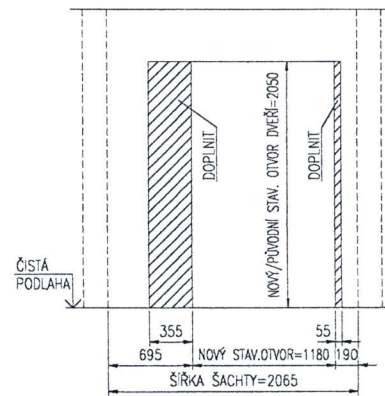
ROZMÍSTĚNÍ KOMPONENTŮ NA KABINĚ

MĚŘITKO 1:20



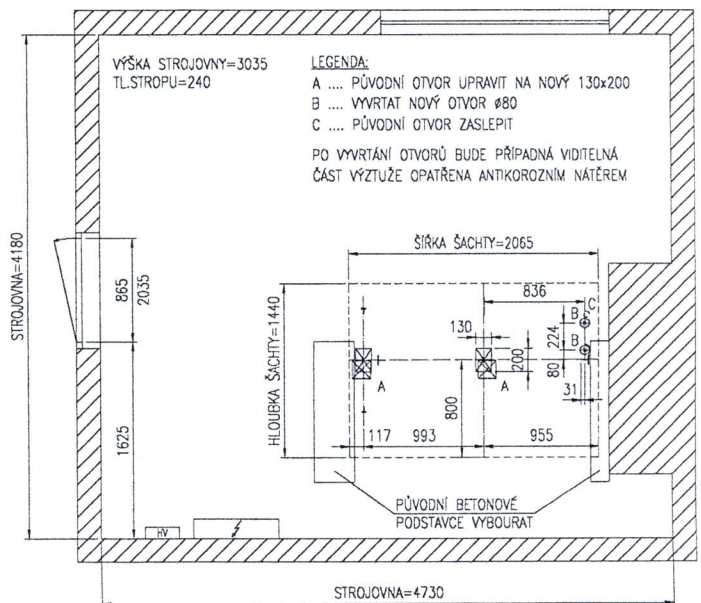
ÚPRAVA STAVEBNÍHO OTVORU

MĚŘITKO 1:30

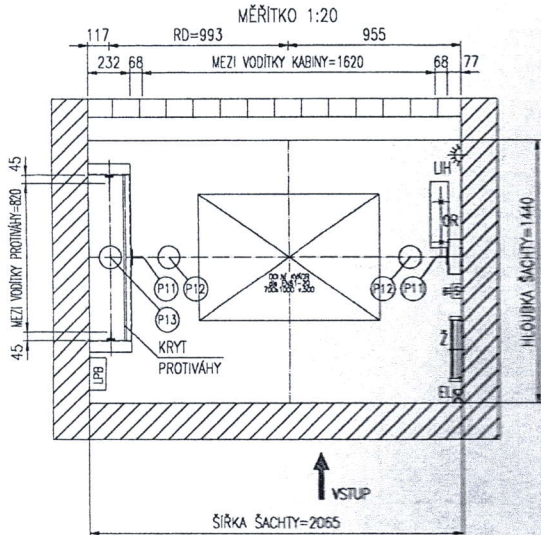


SITUACE OTVORŮ VE STROJOVNĚ

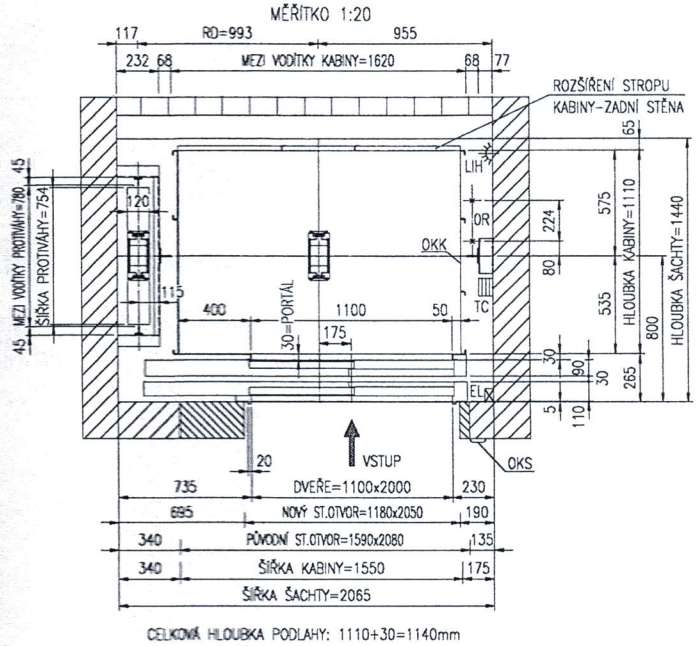
MĚŘITKO 1:30



PŮDORYS PROHLUBNĚ

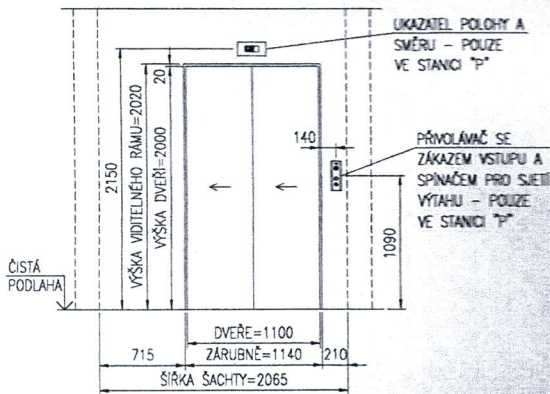


PŮDORYS ŠACHTY



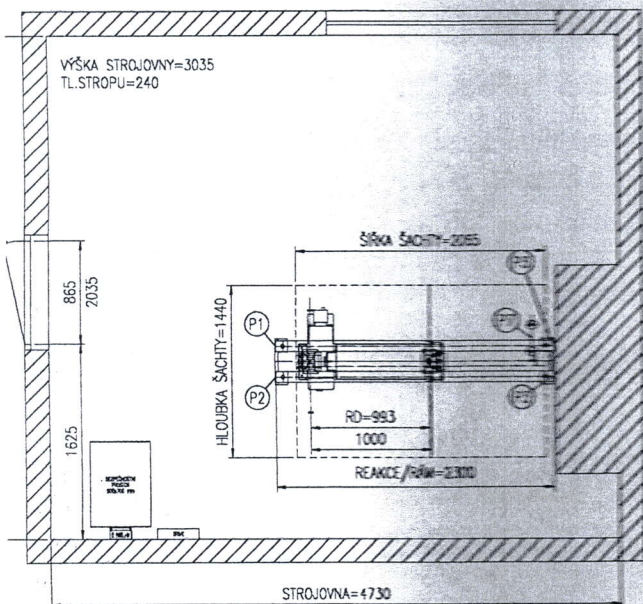
POHLED NA NÁSTUPIŠTĚ PO ZAČIŠTĚNÍ

MĚŘITKO 1:30



SITUACE STROJOVNY

MĚŘITKO 1:30



POŽADAVKY NA STROJOVNU A ŠACHTU:

- VYSOUBANÍ NOVÝCH OTVORŮ V PODLAZE STROJOVNY PRO LANOVÁNÍ, OMEZOVACÍ RYCHLOSTI A ELEKTROINSTALACI
- VYSOUBANÍ PODLAHY STROJOVNY A PROVEDENÍ BEZPRAŠNÉ POKRYTOVÉ ÚPRAVY
- VYSOUBANÍ PŮVODNÍCH FUNDAMENTŮ POD STROJEM A V PROHLUBNĚ
- ODMĚŘENÍ ŠACHTY A STROJOVNY
- VĚŠNÉ STĚNY (KROMĚ BETONOVÝCH) MUSÍ BÝT HLADKÉ ODMYTUNY A OPATŘENY NÁTĚREM BÍLÉ BARVY, KTERÁ NEPODPORUJE TVORBU PRACHU
- OSVĚTLENÍ NÁSTUPIŠTĚ A PŘÍSTUPOVÝCH CEST DLE EN 81-20 (min. 50 lx) A OBECNĚ PLATNÝCH BEZPEČNOSTNÍCH NŮREM
- OSVĚTLENÍ PŘED INSPEKČNÍM PANELEM DLE EN 81-20 (min. 200 lx) - MĚŘENO U ZAŘÍZENÍ
- OSVĚTLENÍ ŠACHTY DLE EN 81-20, 1m NADE DNEV ŠACHTY A 1m NAD STŘECHOU KLECE VÝTAHU INTENZITA min. 50 lx, PRVNÍ A POSLEDNÍ SVÍTELKO UMÍSTĚNO 500 mm OD NEJNÍŽŠÍHO A NEVYŠŠÍHO MÍSTA ŠACHTY
- ÚPRAVA ČELNÍ STĚNY PRO ŠACHTNÍ DVEŘE - STAVEBNÍ OTVOR DLE DISP. VÝKRESU
- DOKONČENÍ STAVEBNÍHO OTVORU PO MONTÁŽI ŠACHTNÍCH DVEŘÍ, ZAČIŠTĚNÍ A DOUMITÁNÍ AŽ K DVEŘNÍM ZARUBNĚM A K NADPRAŽÍ, DOTVŘENÍ PODLAHY AŽ K PRAHU ŠACHTNÍCH DVEŘÍ
- KOTVENÍ VODÍTK V ROZTĚCÍCH DLE DISPOZIČNÍHO VÝKRESU
- VYSOUBANÍ DNA PROHLUBNĚ A PROVEDENÍ BEZPRAŠNÉ POKRYTOVÉ ÚPRAVY
- DOPLNĚNÍ ČELNÍ STĚNY V PŘÍPADĚ NEDODRŽENÍ TOLERANCE SVISLOSTI ČELNÍ STĚNY (EN 81-20 B5.2.5.3.1)

POŽADAVKY NA ELEKTROINSTALACI:

- BUDE PŮLIT ZE STANOVICHO HLAVNÍHO VÝPÍNAČE, POPŘÍPADĚ PŘEVÉST DO MÍSTA ROZVODNICE DLE DISP.VÝKRESU HLAVNÍ PŘÍVOD 1x230V a 1x400V, 50Hz, VOLNÝ KONEC cca 3m

LEGENDA

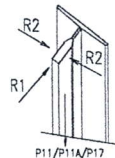
OKR.OM.	KOMBINACE-KABINA	OR	OMEZOVACÍ RYCHLOSTI	MIN. INTENZITA OSVĚTLENÍ v [lx]	HMOTNOSTI NOVĚ v [kg]		
OKR.OM.	KOMBINACE-STANICE	Z	ZEBŘEK	NA PODLAZE STROJOVNY	200	RÁM KLECE	268
EL	ELEKTROKÁ INSTALACE	ZK	ZÁVĚSNÝ KABEL	NA PODLAZE NÁSTUPIŠTĚ	50	KLEC	714
R	ROVNĚŽ JÍZDA V PROHLUBNĚ	LPR	BOX PRO VALDU PROHLUBNĚ	V ŠACHTĚ	50	VYVÁŽOVACÍ ZÁVAŽÍ	1035
						1ks CHILY.	

TECHNICKÁ DATA

NAPĚTÍ	3x400/220V-50Hz
PROSTŘEDÍ	NOMINĚ +5 až +40 °C
PŘÍKON	3,9 [kW]
JMĚN. PROUD	5,8 [A]
ZÁB. PROUD	8,7 [A]
JISTĚNÍ	20 [A]
ŠACHT DVEŘE	EDNÁ 2 RD 1100/2000
KABEL DVEŘE	Ø200 ØD 1100/2000
NOSNĚNÝ PROSTR.	PLACHE PÁSY
PROZ. ODOLNOSTI	-

REAKCE V [N]

P1	10639	R1	500
P2	10639	R2	900
P3	5084		
P4	5143		
P7	1000		
P11	15600		
P12	27800		
P13	41400		



INŽEN.	ZAPÍŠKA	DATUM	PODPS

RESUL:	P. ČERVENKA	ZAMĚŘIL O. POLÁČEK
PŘEKOUŠEL J. BRADÁČ	DATUM:	4.12.2018
ODP. PROJEKTANT J. BRADÁČ	TYP:	MODERNIZACE
INVESTOR SPŠS A OA CYRILA BOUDY 2954, KLAĐNO		

NÁZEV ÚKONU	SPŠS A OA
KLADNO	CYRILA BOUDY 2954
KLADNO	

OTIS

OTIS a.s.
HÁDOVKÁ - Office park
EVROPSKÁ 2591/133E
160 00, PRAHA 6
tel: +420 296 114 800
www.otis.cz

TYP VÝTAHU	GEN2NOVA 6A
NOSNOST: 675[kg]	POČET OSOB 9
RYCHLOST: 1 [m/s]	POČET STANIC/NÁSTUPIŠTĚ 5/5
ČÍSLO ZÁKAZKY	C5KF703S
ČÍSLO JEDNOTKY	C5KEJ03S

MĚŘITKO (FORMÁT)	NÁZEV
1:20	A 1
1:30	
1:50	

TRAKČNÍ OSOBNÍ	1-06710-KE-J035
REVIZE	