

Dodatek č.5

Smlouvy o dílo

na **provedení rekonstrukce a modernizace a provozování rozvodů elektřiny**
podle zákona č. 513/1991 Sb., obchodního zákoníku, v platném znění a zákona č. 458/2000 Sb.,
energetického zákona, v platném znění

Název díla: „**Rekonstrukce a modernizace rozvodů elektřiny v areálu FN Ostrava,
včetně jejich provozování**”

Číslo smlouvy objednatele: 05/OVZ/10/072-OD

Číslo smlouvy zhotovitele: SOD 2020 - 10 - 300 - 012 (000W649)

Článek I - Smluvní strany

U Objednatel :

Fakultní nemocnice Ostrava

17. listopadu 1790, 708 52 Ostrava-Poruba

Zastoupený: doc. MUDr. Davidem Feltlem, Ph.D., MBA, náměstkem ředitele pro strategii;
jednajícím na základě pověření ze dne 29. I. 2014

Ve věcech této smlouvy oprávněn Jednat: Ing. Ivo Žolnerčík, náměstek ředitele pro techniku a provoz
Zřizovací listina MZ ČR čj. OP-054-25.11.90 ze dne 25.11.1990

IČO: 00843989

DIČ: CZ.00843989

Bankovní spojení: č:SOB a.s., pobočka Ostrava, č.ú.: 80 10-0309258333/0300

(dále též jen objednatel nebo FNO nebo FN Ostrava)

1.2 Zhotovitel :

OHL ŽS, a.s.

Brno, Veveří, Burešova 938/17, PSČ 602 00

Zapsán v obchodním rejstříku vedeném Krajským soudem v Brně, oddíl B, vložka 695

Zastoupený - kontaktní osoby:

- pro smluvní věci, tj. podpis smluvních dodatků: Roman Dostálek, ředitel divize Technologie ma
základě Plné moci, tel.: [REDACTED]

- pro technické záležitosti:

Ing. Milan Smutný-- vedoucí projektu, tel.: [REDACTED]

Petr Bělín - vedoucí realizačního střediska, tel.: [REDACTED]

Jaroslav Hirsch- servisní technik, tel.: [REDACTED]

IČO: 46342796

DIČ: CZ46342796

Bankovní spojení: Komerční banka a.s., pobočka Brno-město, č.ú.: 7507-621/0100

Kontaktní adresa, adresa pro doručování korespondence (vyjma faktur): OHL ŽS, a.s., divize
Technologie závodu Železnice, Světlá 5, 614 00 Brno, fax: [REDACTED]

Adresa pro doručování faktur: OHL ŽS, a.s., divize Technologie závodu Železnice, Burešova 938/17,
602 00 Brno

(dále též jen zhotovitel).

Článek II. - Předmět dodatku

V souladu s ustanovením § 23 odst. 7 písm. a) zákona č. 137/2006 Sb., o veřejných zakázkách, v platném znění se smluvní strany dohodly na rozšíření předmětu plnění smlouvy o dílo o provozování nového energobloku č. 8 (dále jen „EGB 8“) za roční cenu 490 800,- Kč bez DPH, přičemž rozklíčení této ceny za jednotlivé činnosti spojené s poskytováním služeb spojených s provozováním nového EGB8 je následující:

<u>Činnost</u>	<u>Roční cena v Kč bez DPH</u>
Mzdové náklady zaměstnanců vč. zákonných odvodů	
Provozní zařízení VN – rozvodny, ochrany, poruchové stavy, revize	113 000
Provozní zařízení NN – rozvodny, kompenzace, poruchové stavy, revize	102 000
Provoz DA – servis strojů, diagnostika a seřízení ochran, startovací baterie	143 000
Provoz řídicího systému – monitoring, servis	14 000
Provozní revize	23 000
24 hod servis – pohotovost, zásahy	16 800
Běžná údržba – práce, materiál	79 000

Provozování nového EGB8 bude v souladu s podmínkami uzavřené smlouvy o dílo.

S účinností od 1. 11. 2014 se ruší bod 5.1 Smlouvy o dílo a nahrazuje se následovně:

5.1 Cena za provedení rekonstrukce, modernizace a za provozování rozvodů elektřiny v rozsahu této smlouvy se skládá z níže uvedených položek a činí:

5.1.1 **Cena za provedení rekonstrukce a modernizace** (cena dle zpracovaného „Výkazu materiálu a dodávek“):

Cena v Kč bez DPH	DPH v Kč	Cena v Kč vč. DPH
123.349.221,--	24.669.844,--	148.019.065,--

5.1.2 **Cena za provozování rozvodů elektřiny:**

	Cena v Kč bez DPH	DPH v Kč	Cena v Kč vč. DPH
a) nájemné za pronajaté technologické zařízení – za období 1 kalendářního roku	výše nájemného za pronajaté technologické zařízení je fakturováno ve stejné výši, kterou fakturuje objednatel zhotoviteli na základě uzavřené smlouvy o nájmu technologického zařízení ze dne 20.10.2010 evid.č. pronajímatele: 99/OVZ/10/040-N, evid. č. nájemce: 2020-10-140-001		
b) nájemné za pronájem nebytových prostor a za služby spojené s nájmem nebytových prostor	výše nájemného za pronájem nebytových prostor a služby spojené s nájmem je fakturováno ve stejné výši, kterou fakturuje objednatel zhotoviteli na základě uzavřené smlouvy o nájmu nebytových prostor ze dne 20.10.2010 evid.č. pronajímatele: 99/OVZ/10/039-N, evid. č. nájemce: 2020-10-110-01		
c) cena za služby spojené s provozováním rozvodů elektřiny - za období 1 kalendářního roku	5.044.800,-	1.059.408,-	6.104.208,-

ad c) Rozklíčení ceny za služby spojené s provozováním rozvodů elektriny: v tabulce jsou popsány činnosti a uvedena výše **roční** ceny bez DPH, které jsou zahrnuty v ceně uvedené v tabulce výše ad bod c) (tzn. např. mzdové náklady, náklady na revize, atd., které bude zhotovitel fakturovat objednateli):

Činnost	Roční cena v Kč bez DPH
Mzdové náklady zaměstnanců vč. zákonných odvodů	2 100 000
Provozní zařízení VN – rozvodny, ochrany, poruchové stavy, revize	678 000
Provozní zařízení NN – rozvodny, kompenzace, poruchové stavy, revize	612 000
Provoz DA – servis strojů, diagnostika a seřízení ochrany, startovací baterie	858 000
Provoz řídicího systému – monitoring, servis	84 000
Provozní revize	138 000
24 hod servis – pohotovost, zásahy	100 800
Běžná údržba – práce, materiál	474 000

Ostatní ustanovení Smlouvy o dílo a jejích dodatků, nedotčená tímto Dodatkem č. 5, zůstávají v platnosti v původním znění.

Dodatek č. 5 je vyhotoven ve čtyřech stejnopisech, z nichž každá ze smluvních stran obdrží dvě oboustranně potvrzená vyhotovení.

Tento dodatek nabývá účinnosti 1. 11. 2014

V Ostravě dne 27. 10. 2014

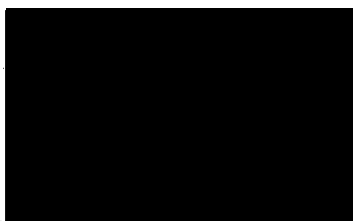
V Brně dne 22.10. 2014

Za objednatele :

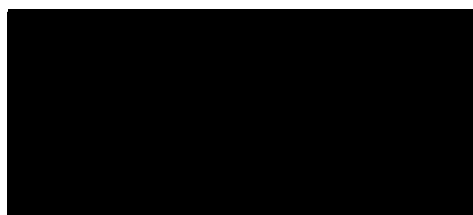
za Fakultní nemocnici Ostrava

Za zhotovitele :

za OHL ŽS, a.s.



doc. MUDr. David Feltl, Ph.D., MBA
náměstek ředitele pro strategii
jednající na základě pověření ze dne 29. 1. 2014



Roman Dostálek
ředitel divize Technologie
na základě Plné moci

OHL ŽS

347

I.Č. 1462
IČO 938/17, CZ - 602 00 Brno, Veveří
IČO 204 287, CZ 602 00 Brno

D o d a t e k č. 4

S m l o u v y o d í l o

na provedení rekonstrukce a modernizace a provozování rozvodů elektřiny
podle zákona č. 513/1991 Sb., obchodního zákoníku, v platném znění a zákona č. 458/2000 Sb.,
energetického zákona, v platném znění

Název díla: „**Rekonstrukce a modernizace rozvodů elektřiny v areálu FN Ostrava, včetně jejich provozování**“

Číslo smlouvy objednatele: 05/OVZ/10/072-OD

Číslo smlouvy zhotovitele: SOD 2020 - 10 - 300 - 012 (000W649)

Článek I. - Smluvní strany

1.1 Objednatel :

Fakultní nemocnice Ostrava

17. listopadu 1790, 708 52 Ostrava-Poruba

Zastoupený: MUDr. Svatoplukem Němečkem, MBA, ředitelem

Ve věcech této smlouvy oprávněn jednat: Ing. Ivo Žolnerčík, náměstek ředitele pro techniku a provoz

Zřizovací listina MZ ČR čj. OP-054-25.11.90 ze dne 25.11.1990

IČO: 00843989

DIČ: CZ00843989

Bankovní spojení: ČSOB a.s., pobočka Ostrava, č.ú.: 8010-0309258333/0300

(dále též jen **objednatel** nebo **FNO** nebo **FN Ostrava**)

1.2 Zhotovitel :

OHL ŽS, a.s.

Burešova 938/17, Veverčí, 602 00 Brno

Zapsán v obchodním rejstříku vedeném Krajským soudem v Brně, oddíl B, vložka 695

Zastoupený – kontaktní osoby:

- pro smluvní věci, tj. podpis smluvních dodatků: Paolo Bee, MBA, 2. místopředseda představenstva a Ing. Josef Rezek, člen představenstva

- pro smluvní věci, vyjma podpisu smluvních dodatků: Roman Dostálek, ředitel divize Technologie závodu železnice, tel.: [REDAKCE]

- pro technické záležitosti:

Ing. Milan Smutný – vedoucí projektu, tel.: [REDAKCE]

Libor Knápek – vedoucí realizačního střediska, tel.: [REDAKCE]

Jaroslav Hirsch – servisní technik, tel.: [REDAKCE]

IČO: 46342796

DIČ: CZ46342796

Bankovní spojení: Komerční banka a.s., pobočka Brno-město, č.ú.: 7507-621/0100

Kontaktní adresa, adresa pro doručování korespondence (vyjma faktur): OHL ŽS, a.s., divize Technologie, Světlá 5, 614 00 Brno, fax: [REDAKCE]

Adresa pro doručování faktur: OHL ŽS, a.s., divize Technologie, Burešova 938/17, Veverčí, 602 00 Brno

(dále též jen **zhotovitel**).

Článek II. - Předmět dodatku

Vzhledem k organizačním změnám u společnosti OHL ŽS, a.s. se ke dni uzavření tohoto dodatku mění znění Článku I. – Smluvní strany odst. 1.2 Smlouvy o dílo tak, že se uvedený odstavec nahrazuje zněním odst. 1.2 Článku I – Smluvní strany tohoto dodatku.

Smluvní strany se dohodly na změně termínů uvedených v Dodatku č. 3 tímto Dodatkem č. 4.

Na níže uvedených objektech budou všechny práce ukončeny do 31.12. 2013:

PS 02.1 - Technologie trafostanice a náhradní zdroje

SO 02.1 - Architektonicko stavební řešení

Posílení příkonu pro ARK

U Posílení příkonu pro ČOV je stanoven termín ukončení do 10/2014, pokud bude zhotoviteli objednatelem předáno staveniště nejpozději k 1.8. 2014.

Ostatní ustanovení Smlouvy o dílo a Dodatků č. 1, 2, 3 nedotčená tímto Dodatkem č. 4 zůstávají v platnosti v původním znění.

Tento Dodatek č. 4 je vyhotoven ve čtyřech stejnopisech, z nichž každá ze smluvních stran obdrží dvě oboustranně potvrzená vyhotovení.

V Ostravě dne 22.11.2013

V Brně dne 25.11.2013

Za objednatele :

za Fakultní nemocnice Ostrava

Za zhotovitele :

za OHL ŽS, a.s.

Ing. Ivo Žolnerčík
náměstek ředitele pro techniku a provoz
na základě plné moci ze dne 1. 8. 2011

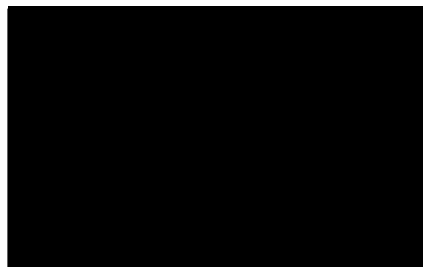


MUDr. Svatopluk Němeček, MBA
ředitel



Paolo Bee, MBA
2. místopředseda představenstva

39
FAKULTNÍ NEMOCNICE OSTRAVA
17. listopadu 1790, 708 52 Ostrava-Poruba
Tel: +420 597 571 111, Fax: +420 598 017 011



Ing. Josef Rezek
člen představenstva

OHL ŽS

347

OHL ŽS, a.s.
Burešova 938/17, CZ - 602 00 Brno, Veverří
Č: 463 42 796. DIČ: CZ46342796

D o d a t e k č. 3

S m l o u v y o d í l o

na provedení rekonstrukce a modernizace a provozování rozvodů elektřiny

podle zákona č. 513/1991 Sb., obchodního zákoníku, v platném znění a zákona č. 458/2000 Sb.,
energetického zákona, v platném znění

Název díla: „**Rekonstrukce a modernizace rozvodů elektřiny v areálu FN Ostrava, včetně jejich provozování**“

Číslo smlouvy objednatele: 05/OVZ/10/072-OD

Číslo smlouvy zhotovitele: SOD 2020 - 10 - 300 - 012 (000W649)

Článek I. - Smluvní strany

1.1 Objednatel :

Fakultní nemocnice Ostrava

17. listopadu 1790, 708 52 Ostrava-Poruba

Zastoupený: MUDr. Svatoplukem Němečkem, MBA, ředitelem

Ve věcech této smlouvy oprávněn jednat: Ing. Ivo Žolnerčík, náměstek ředitele pro techniku a provoz

Zřizovací listina MZ ČR čj. OP-054-25.11.90 ze dne 25.11.1990

IČO: 00843989

DIČ: CZ00843989

Bankovní spojení: ČSOB a.s., pobočka Ostrava, č.ú.: 8010-0309258333/0300

(dále též jen **objednatel** nebo **FNO** nebo **FN Ostrava**)

1.2 Zhotovitel :

OHL ŽS, a.s.

Brno, Veveří, Burešova 938/17, PSČ 660 02

Zapsán v obchodním rejstříku vedeném Krajským soudem v Brně, oddíl B, vložka 695

Zastoupený – kontaktní osoby:

- pro smluvní věci, tj. podpis smluvních dodatků: Pavel Kovařík, výkonný ředitel závodu M&PC, v plné moci představenstva společnosti, tel.: [REDACTED]

- pro smluvní věci, vyjma podpisu smluvních dodatků: Roman Dostálek, ředitel divize Technologie závodu M&PC, tel.: [REDACTED]

- pro technické záležitosti:

Ing. Milan Smutný – vedoucí projektu, tel.: [REDACTED]

Libor Knápek – vedoucí realizačního střediska, tel.: [REDACTED]

IČO: 46342796

DIČ: CZ46342796

Bankovní spojení: Komerční banka a.s., pobočka Brno-město, č.ú.: 7507-621/0100

Kontaktní adresa, adresa pro doručování korespondence (vyjma faktur): OHL ŽS, a.s., divize Technologie závodu M&PC, Světlá 5, 614 00 Brno, fax: 545 577 544

Adresa pro doručování faktur: OHL ŽS, a.s., divize Technologie závodu M&PC, Burešova 938/17, 660 02 Brno

(dále též jen **zhotovitel**).

[Handwritten signature]

Článek II. - P ř e d m ě t d o d a t k u

V souladu s ustanovením § 23 odst. 7 písm. a) zákona č. 137/2006 Sb., o veřejných zakázkách, v platném znění se smluvní strany dohodly na rozšíření předmětu plnění smlouvy o dílo o nový energoblok EGB8 a o posílení příkonu pro AKR a ČOV za cenu 18 749 221,- Kč bez DPH dle rozpočtu, který je přílohou č. 1 tohoto dodatku a dle projektové dokumentace vypracované společností Puttner, s.r.o. a Ing. arch. Luděkem Stojanem ve stupni dokumentace pro stavební řízení v následujícím členění a termínech:

SO 02 - Nový energoblok EGB 8 zahrnující:
PS 02.1 - Technologie trafostanice a náhradní zdroje
SO 02.1 - Architektonicko stavební řešení
Posílení příkonu pro ARK a ČOV

Termíny:

01 - 03/2013 PS 02.1 - Technologie trafostanice a náhradní zdroje
08 - 12/2012 SO 02.1 - Architektonicko stavební řešení
Uvedené termíny jsou podmíněny předáním staveniště objednatelem zhotoviteli k 1.8. 2012.

08 - 09/2012 Posílení příkonu pro ARK - provizorní stav do doby přechodu napájení FNO z napětové hladiny 10 kV na 22 kV
2013 Posílení příkonu pro ARK - definitivní stav
08 - 10/2012 Posílení příkonu pro ČOV - termín je podmíněný předáním staveniště objednatelem zhotoviteli k 1.8. 2012.

Pro předmět plnění uvedený v tomto dodatku platí následující:

Zhotovitel vyzve objednatele nejméně 5 dnů před dokončením, vždy každého z termínovaných jednotlivých předmětů plnění tohoto dodatku k zahájení předání a převzetí, a to zápisem ve stavebním deníku nebo dopisem zaslaným do sídla objednatele. Objednatel je povinen přijímací řízení ve stanovený den zahájit a řádně v něm pokračovat. Podmínkou předání a převzetí je dokončení jednotlivých termínovaných předmětů plnění tohoto dodatku bez vad a nedodělků bránících jejich řádnému užívání a předání dokladů nutných k jejich užívání (zakreslení změn skutečného provedení do projektové dokumentace, revizní zprávy, doklady o shodě dle zák. č. 22/1997 Sb., v platném znění).

Zápis o předání a převzetí bude proveden společně objednatelem se zhotovitelem dle obvyklých obchodních zvyklostí ve dvou stejnopisech, z nichž jeden obdrží objednatel a jeden zhotovitel. Případné vady a nedodělky nebránící předání a převzetí zhotovitel odstraní ve lhůtě dohodnuté s objednatelem v zápise o předání a převzetí.

Pro předmět plnění uvedený v tomto dodatku platí následující platební podmínky:

Cena za realizaci předmětu plnění dle tohoto dodatku je vyloučena z pravidelných měsíčních splátek stanovených bodem 6.4 smlouvy o dílo a bude hrazena průběžně na základě daňových dokladů (dále jen faktur) vystavených zhotovitelem 1x měsíčně, přičemž datem zdanitelného plnění je poslední den příslušného měsíce. Zhotovitel předloží objednateli vždy nejpozději do 25-tého dne příslušného měsíce soupis provedených prací sestavený v souladu s rozpočtem, který je přílohou tohoto dodatku.

Objednatel je povinen se k tomuto soupisu vyjádřit nejpozději do 5 dnů ode dne jeho obdržení.

Po odsouhlasení soupisu objednatelem vystaví zhotovitel fakturu a tuto doručí objednateli nejpozději do 15-tého dne měsíce následujícího po termínu zdanitelného plnění fakturovaných prací.

Odsouhlasený soupis provedených prací je nedílnou součástí faktury. Splatnost faktur bude 14 dnů od doručení faktury objednateli.

V návaznosti na shora uvedené se s účinností od 1. 7. 2012 ruší bod 5.1 Smlouvy o dílo a nahrazuje se následovně:

5.1 Cena za provedení rekonstrukce, modernizace a za provozování rozvodů elektřiny v rozsahu této smlouvy činí:

	Cena v Kč bez DPH	DPH	Cena v Kč vč. DPH
Cena za provedení rekonstrukce a modernizace (cena dle zpracovaného „Výkazu materiálu a dodávek“)	123.349.221,--	24.669.844,--	148.019.065,--
Cena za provozování rozvodů elektřiny: a) nájemné za pronajaté technologické zařízení, za pronájem nebytových prostor a za služby spojené s nájmem nebytových prostor - za období 10-ti let	9.482.843,76	1.693.444,69	11.176.288,45
b) celková cena za služby spojené s provozováním rozvodů elektřiny - za první až desátý rok plnění	45.540.000,--	9.108.000,--	54.648.000,--
CELKOVÁ CENA ZA REALIZACI PŘEDMĚTU PLNĚNÍ DLE TĚTO SMLOUVY, tj. celková cena za provozování a rekonstrukci energetického hospodářství	178.372.064,76	35.471.288,69	213.843.353,45

Rozklíčení ceny za služby spojené s provozováním rozvodů elektřiny - za první až desátý rok plnění: v tabulce jsou popsány činnosti a uvedena výše **roční** ceny bez DPH, které jsou zahrnuty v ceně uvedené v tabulce výše ad bod b) (tzn. např. mzdové náklady, náklady na revize, atd., které bude zhotovitel fakturovat objednateli):

Činnost	Roční cena v Kč bez DPH
Mzdové náklady zaměstnanců vč. zákonných odvodů	2.100.000,-
Provozní zařízení VN – rozvodny, ochrany, poruchové stavy, revize	565.000,-
Provozní zařízení NN – rozvodny, kompenzace, poruchové stavy, revize	510.000,-
Provoz DA – servis strojů, diagnostika a seřízení ochrany, startovací baterie	715.000,-
Provoz řídicího systému – monitoring, servis	70.000,-
Provozní revize	115.000,-
24 hod servis – pohotovost, zásahy	84.000,-
Běžná údržba – práce, materiál	395.000,-

Ostatní ustanovení Smlouvy o dílo, Dodatku č. 1 a č. 2 nedotčená tímto Dodatkem č. 3 zůstávají v platnosti v původním znění.

Tento Dodatek č. 3 je vyhotoven ve čtyřech stejnopisech, z nichž každá ze smluvních stran obdrží dvě oboustranně potvrzená vyhotovení.

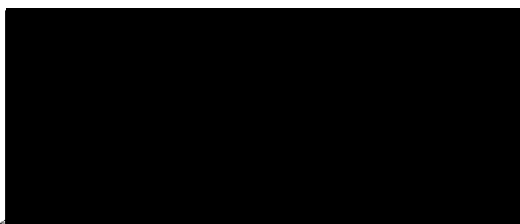
Tento dodatek nabývá účinnosti 1. 7. 2012

Příloha č. 1 - Rozpočet

V Ostravě dne 18. 6. 2012

Za objednatele :

za Fakultní nemocnice Ostrava

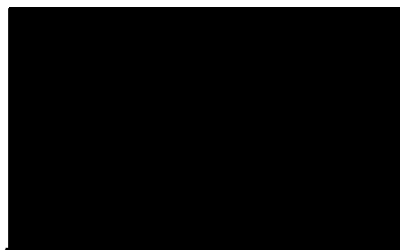


MUDr. Svatopluk Němeček, MBA
ředitel

V Brně dne 21.6. 2012

Za zhotovitele :

za OHL ŽS, a.s.



347

60 02 Brno - střed
6342796

.....
Pavel Kovařík
výkonný ředitel závodu M&PC,
v plné moci představenstva společnosti

REKONSTRUKCE A MODERNIZACE ROZVODŮ ELEKTRINY V AREÁLU FN OSTRAVA

OBJEKT: **SO 02 - Nový energoblok EGB8**

ČÁST: **1. až 7. - PS 02.1 - Technologie trafostanice a náhradní zdroje**

8. - SO 02.1 Architektonicko stavební řešení

9. - ARK + ČOV - navýšení příkonu

OBSAH: **ROZPOČET (OCENĚNÝ)**

ÚSEK	CENA BEZ DPH	DPH	CENA S DPH
1. TECHNOLOGIE TS	4 579 108	915 822	5 494 930
2. NÁHRADNÍ ZDROJE	6 100 104	1 220 021	7 320 125
3. POSPOJOVÁNÍ NA POVRCHU	39 440	7 888	47 328
4. ELEKTROINSTALACE	144 600	28 920	173 519
5. UZEMNĚNÍ V ZEMI	38 887	7 777	46 664
6. KABELY NN	615 430	123 086	738 516
7. ZEMNÍ PRÁCE - KABELOVOD Z MK	304 492	60 898	365 390
8. EGB 8 - STAVEBNÍ ČÁST	4 986 160	997 232	5 983 392
9. NAVÝŠENÍ PŘÍKONU PRO ARK a ČOV	1 941 000	388 200	2 329 200
CELKEM	18 749 221	3 749 844	22 499 065

OHL ŽS

1347

OHL ŽS, a.s.

Burešova 938/17, CZ - 660 02 Brno - střed
IČ: 463 42 796, DIČ: CZ46342796

Stavba: REKONSTRUKCE A MODERNIZACE ROZVODŮ ELEKTRINY V AREÁLU FN OSTRAVA
 Objekt: SO 02 - Nový energoblok EGB8
 Část: PS 02.1 - Technologie trafostanice a náhradní zdroj
 Úsek: 1. TECHNOLOGIE TS

Pol. č.	Zkrácený popis	m.j.	množství	mont. jednotk.	dodávka	mont. celkem	mat. jedn.	mat. celkem
	Dodávka stroju a zařízení							
0	Rozvaděč ANM - 110VDC, dle samostatné specifikace	KUS	1,00					
00	Rozvaděč VN - sestava	KUS	2,00					
1	Olejový transformátor 22/0,4kV, 1000kVA, Dyn1, 6%, Cu dle samostatné specifikace	KUS	2,00	376 000,00	752 000,00			
2	Rozvaděč NN - 8RH1, (MDO) dle samostatné specifikace, 400V, 1600A, IP40/00	SESTAVA	1,00	455 000,00	455 000,00			
3	Rozvaděč NN - 8RH2, (MDO) dle samostatné specifikace, 400V, 1600A, IP40/00	SESTAVA	1,00	352 000,00	352 000,00			
4	Rozvaděč NN - 8RDO1 (DO) dle samostatné specifikace, 400V, 800A, IP40/00	SESTAVA	1,00	433 200,00	433 200,00			
5	Rozvaděč NN - 8RDO2 (DO) dle samostatné specifikace, 400V, 800A, IP40/00	SESTAVA	1,00	337 500,00	337 500,00			
6	Kompenzační rozvaděč 8RC1 A 8RC2, Itrazený, 220 kVAr	POLE	2,00	225 000,00	450 000,00			
7	Rozvaděč NN - 6RH1 (MDO) dle samostatné specifikace, 400V, 1600A, IP40/00	POLE	1,00	100 000,00	100 000,00			
8	Rozvaděč NN - 6RDO1 (MDO) dle samostatné specifikace, 400V, 800A, IP40/00	POLE	1,00	187 500,00	187 500,00			
9	Skříň obchodního měření USM B 022+022	KUS	2,00	21 250,00	42 500,00			
10	MIMOSTAV.DOPRAVA STROJU Z TUZ.(3,6%),AUT	%	3,60	3 109 700,00	111 949,20			
	Montážní a demontážní práce							
11	SIM KARTA PRO GSM MODUL	KUS	1,00				200,00	200,00
12	POŽARNÍ UCPÁVKA	M2	2,00	1 500,00		3 000,00	3 500,00	7 000,00
13	VRTANÍ DĚR PRO NN KABELY	KUS	50,00	500,00		25 000,00		
14	DOKONCOVACÍ PRÁCE-POLE,KOBKA DO 35KV	KUS	6,00	5 436,00		32 616,00		
15	MONTAZ POLE ROZV.NN, VNITRNI, HMOTNOST POLE DO 250 KG	KUS	16,00	2 350,00		37 600,00		
	MONTAZ POLE KONDENZÁTOR, ROZV. NN VNITRNI, HMOTNOST POLE DO 250 KG	KUS	2,00	2 350,00		4 700,00		
17	MONTAZ OCELOPLECH,ROZVODNICE DO 20 KG	KUS	1,00	392,50		392,50		
18	MONTAZ OLEJOVEHO TRAFU VN/0,4KV,1000KVA	KUS	2,00	52 920,00		105 840,00		
19	DIELEKTRICKY KOBEREC SIRE IM	M	34,00			0,00	650,00	22 100,00
20	OCHRANNE POMUCKY PRO TS	SADA	2,00			0,00	23 500,00	47 000,00
21	KABEL 22-AXEKVCEY 1x240, PEVNE ULOZENY VC.MONTAZE	M	184,00	42,50		7 820,00	310,00	57 040,00
22	KABEL 22-CXEKVCEY 1x35, PEVNE ULOZENY VC.MONTAZE	M	76,00	27,50		2 090,00	243,00	18 468,00
23	KABEL 1-CHBU 1x150 (černý), PEVNE ULOZENY VC.MONTAZE	M	760,00	42,00		31 920,00	700,00	532 000,00
24	KABEL 1-CHBU 1x150 (zel./žl.), PEVNE ULOZENY VC.MONTAZE	M	146,00	42,00		6 132,00	700,00	102 200,00
25	KABEL CYKY-O 4x4 PEVNE ULOZENY (DO SKRINĚ MĚŘENÍ)	M	38,00	23,50		893,00	35,00	1 330,00
26	KABEL CYKY-J 5x2,5 PEVNE ULOZENY (DO SKRINĚ MĚŘENÍ)	M	38,00	23,50		893,00	20,20	767,60
27	KABEL JYSTY 7x1 PEVNE ULOZENY (DO SKRINĚ AXY-ČEZ)	M	288,00	23,50		6 768,00	25,00	7 200,00
28	PANCEROVÁ TRUBKA PRO KABELY CYKY (MEZI ROZV. VN A USM)	M	38,00	37,50		1 425,00	258,00	9 804,00
29	UKONCENÍ KABELU CYKY DO 7X4 BEZ KONCOVKY	KUS	32,00	81,55		2 609,60		
30	UKONCENÍ KABELU CHBU 1X150 MM2, BEZ OK	KUS	44,00	148,5		6 534,00		
31	TLUMIC VIBRACI A HLUKU EK 290	KUS	8,00	155,00		1 240,00	2 400,00	19 200,00
32	TRMENOVÁ V-SVORKA, UHLOVÁ NN, VC. KRYTU K TRAFU	SADA	2,00	78,00		148,00	9 855,00	19 710,00
33	ADAPTER RST1 5854	SADA	4,00	1 050,00		4 200,00	9 450,00	37 800,00
34	STÍNĚNÝ UHLOVÝ ADAPTER RSES 5213	SADA	2,00	1 050,00		2 100,00	11 250,00	22 500,00
35	KABELOVÁ KONCOVKA POLT-24D/1X1	SADA	2,00	1 050,00		2 100,00	3 900,00	7 800,00
36	KABELOVÁ KONCOVKA POLT-24C/1X1	SADA	2,00	1 050,00		2 100,00	3 790,00	7 580,00
37	KABELOVÁ PŘIČHYTKA KPZ	KUS	16,00	385,00		6 160,00	395,00	6 320,00
38	KABELOVÁ PŘIČHYTKA KHf	KUS	88,00	54,00		4 752,00	105,00	9 240,00
39	POMOCNÁ NOSNÁ KONSTRUKCE PRO KABELY NN	M	60,00	225,00		13 500,00	185,00	11 100,00
40	DŘEVĚNÁ VÝSTRAŽNÁ ZABRANA DO TRAFOKOMORY, BEZ UP.KONST. - MONT	M	8,00	62,50		500,00	107,00	856,00
41	PISMOMALIRSKÉ PRÁCE-VELIKOST DO 100MM	KUS	250,00	11,90		2 975,00	141,00	35 250,00
42	ZEDNICKE VYPOMOCI (PPP)-6% (ZRN)	%	6,00	316 008,10		18 960,49		
43	PRESUN STROJU A ZARIZENI-HORIZONT,(1%)	%	1,00	982 465,60		9 824,66		
44	HZS-MONTAZNI PRACE V NORMAL.PRAC.DOBE	HOD	24,00	380,00		9 120,00		
45	HZS-UCAST DODAVAT.PRI ZKOUSK.V PRAC.DOBE	HOD	16,00	380,00		6 080,00		
46	VYCHOZI REVIZE	KUS	1,00	15 000,00		15 000,00		
	M.0 Rekapitulace nákladu							
	M.1 Dodávka strojů a zařízení				3 221 649,20			
	M.2 Zemní a montážní práce					374 993,24		982 465,60
	Náklady celkem - součet				3 221 649,20	374 993,24		982 465,60
	Náklady celkem bez daně z př.hodnoty - základ pro DPH					4 579 108,04		
	Dan z přidané hodnoty	%	20,00	4 579 108,04		915 821,61		
	Celkové náklady za úsek vč. daně z př.hod.					5 494 929,65		

Stavba: **REKONSTRUKCE A MODERNIZACE ROZVODŮ ELEKTŘINY V AREÁLU FN OSTRAVA**
 Objekt: **SO 02 - Nový energoblok EGB8**
 Část: **PS 02.1 - Technologie trafostanice a náhradní zdroj**
 Úsek: **2. NÁHRADNÍ ZDROJE**

Pol. č.	Zkrácený popis	m.j.	množství	mont. jednotk	dodávka	mont. celkem	mat.jedn.	mat.celkem
	<i>Dodávka strojů a zařízení</i>							
1	Diesलगенератор SDMO D 550 (typ Eurosilent); výkon 550kVA	KUS	2,00	2 053 000,00	4 106 000,00			
2	MIMOSTAV.DOPRAVA STROJU Z TUZ.(3,6%),AUT	%	3,60	4 106 000,00	147 816,00			
	<i>C.0 Montážní a demontážní práce</i>							
3	KABEL CYKY 5Cx2,5 PEVNE ULOZENY (PRO VLASTNÍ SPOTŘEBU)	M	66,00	16,81		1 109,46	22,33	1 473,78
4	KABEL JYTY 7x1,5 PEVNE ULOZENY (PRO PŘENOS	M	66,00	33,00		2 178,00	22,33	1 473,78
5	KABEL CYKY 12x1,5 PEVNE ULOZENY (PRO KOMUNIKACI S ATS)	M	66,00	8,00		528,00	22,33	1 473,78
6	UKONC.KABELU CYKY DO 5X4 BEZ KONCOVKY	KUS	10,00	71,28		712,80		
7	KABEL I-CXKH-V180 3x185+95 PEVNE ULOZENY	M	132,00	38,88		5 132,16	1 528,00	201 696,00
8	UKONCENÍ KAB. 1X240 MM ² VC.KONC.,BEZ OK	KUS	36,00	146,65		5 279,40	30,45	1 096,20
9	KABELOVÉ LÁVKY (ŽLABY,ROŠTY)	M	132,00	38,88		5 132,16	1 528,00	201 696,00
10	PRICHÝTKA KABELOVA KHf 45-55 VC.MONTAZE	KUS	112,00	46,8		5241,6	98,9	11076,8
11	SYSTÉM BEZVYPAD. TESTOVANÍ s KRÁTKODOBÝM VSTRÍCNÝM A ZPĚTNÝM FÁZOVÁNÍM	KPL	2,00	92000		184000		
12	SYSTEM PREDCASNE VYSTRAHY, GSM MODUL	KUS	2,00	172000		344000		
13	ANTIVIBRAČNÍ TLUMIČE	SESTAVA	2,00	190000		380000		
14	VRTANÍ PROSTUPŮ PRO KABELY DN 100	KUS	4,00	500,00		2 000,00		
15	UTĚSNĚNÍ A ZAPRAVENÍ PROSTUPŮ PRO KABELY	KUS	4,00	640,00		2 560,00		
16	HAVARIJNÍ TLACITKO CERVENE	KUS	2,00	84,00		168,00	215,00	430,00
17	MECHANICKA MONTAZ MOTORGENERATORU	KUS	2,00	30 000,00		60 000,00		
18	PRIPOJENÍ NA PRIPRAVENÉ KABELY	KUS	2,00	2 000,00		4 000,00		
19	NASAVACÍ VZDUCHOTECHNIKA (PRUVĚTRNÍKY SE STROMEČKOVOU ŽALUZÍÍ)	KUS	4,00	565,17		2 260,68	3 120,00	12 480,00
20	VYDECHOVA VZDUCHOTECHNIKA (1200x1000mm) VC. UKOTVENÍ	M	22,00	780,00		17 160,00	9 000,00	198 000,00
21	VYFUKOVÉ POTRUBÍ, TROUBA DN220 (VNITRNÍ)	M	26,00	660,00		17 160,00	4 800,00	124 800,00
22	TLUMICE HLUKU (PLSTENE TLUMICE S DEKLAROVANÝM UTLUMEM 6-12dB)	M2	4,00	960,00		3 840,00	7 200,00	28 800,00
23	NATER UZEMNENÍ NA POVRCHU (1X)	M	18,00	6,12		110,16	0,85	15,30
24	UZEMNENÍ NA POVRCHU-PASKA FEZN 30X4MM	M	18,00	62,64		1 127,52	30,48	548,64
25	SVORKA PRO ZEMNÍCI PASKU SR 2A	KUS	2,00	70,20		140,40	14,69	29,38
26	ZEDNICKE VYPOMOCI (PPP)-6% (ZRN)	%	6,00	105 966,76		6 358,01		
27	VYCHOZÍ REVIZE	KUS	2,00	5 500,00		11 000,00		
	M.0 Rekapitulace nákladů							
	M.1 Dodávka strojů a zařízení				4 253 816,00			
	M.2 Zemní a montážní práce					1 061 198,35		785 089,66
	Náklady celkem - součet				4 253 816,00	1 061 198,35		785 089,66
	Náklady celkem bez daně z př.hodnoty					6 100 104,01		
	Dan z přidané hodnoty	%	20,00	6 100 104,01		1 220 020,80		
	Celkové náklady za úsek vč. daně z př.hod.					7 320 124,81		

Stavba: **REKONSTRUKCE A MODERNIZACE ROZVODŮ ELEKTRINY V AREÁLU FN OSTRAVA**
 Objekt: **SO 02 - Nový energoblok EGB8**
 Část: **PS 02.1 - Technologie trafostanice a náhradní zdroj**
 Úsek: **3. POSPOJOVÁNÍ NA POVRCHU**

Pol. č.	Zkráceny popis	m.j.	mnozství	mont. jednotk	mont. celkem	mat.jedn.	mat.celkem
	C.0 Montážní a demontážní práce						
1	UZEMNENÍ NA POVRCHU - PASKA FEZN 30/4mm	M	100,00	63,00	6 300,00	40,00	4 000,00
2	PRICHYTKA PRO PASKU FEZN 30/4mm PV 42-DO ZDI, VC.MONTAZE	KUS	250,00	20,80	5 200,00	15,00	3 750,00
3	PRICHYTKA PRO PASKU FEZN 30/4mm -NA KONSTRUKCI, VC.MONTAZE	KUS	10,00	20,80	208,00	20,00	200,00
4	NATER UZEMNENÍ NA POVRCHU (1X)	M	100,00	6,12	612,00		
5	SVORKA PRO ZEMNÍCI PASKU SR 2B	KUS	15,00	70,20	1 053,00	18,00	270,00
6	CYA 25 mm ²	M	30,00	15,60	468,00	95,00	2 850,00
7	OKO PRO KABEL CYA 25mm ² , LISOVACI	KUS	42,00	65,00	2 730,00	60,00	2 520,00
8	BARVA SYNTET.ZAKLADNI S 2000 SEDA,0110	KG	1,00			91,30	91,30
9	EMAIL SYNTET.VENKOV.S 2013 CERNY 1999	KG	1,00			133,50	133,50
10	EMAIL SYNTET.VENKOV.S 2013 ZELENY 5300	KG	1,00			171,35	171,35
11	EMAIL SYNTET.VENKOV.S 2013 ZLUTY 6200	KG	1,00			192,86	192,86
12	BARVA SYNT.NA KONSTR.S2014,SED.STR.1100	KG	1,00			91,63	91,63
13	REDIDLO OLEJO-SYNT.S 6006	KG	1,00			98,36	98,36
14	OZNAČENÍ FEZN PASKY ZŽ BARVOU	KUS	200,00	5,00	1 000,00		
15	VYCHOZI REVIZE	KUS	1,00	7 500,00	7 500,00		
	M.0 Rekapitulace nákladu						
	M.1 Montážní práce				25 071,00		
	Náklady celkem - součet				25 071,00		14 369,00
	Náklady celkem bez daně z př.hodnoty - základ pro DPH				39 440,00		
	Daň z přidané hodnoty	%	20,00	39 440,00	7 888,00		
	Celkové náklady za úsek vč. daně z př.hod.				47 328,00		

Stavba: REKONSTRUKCE A MODERNIZACE ROZVODŮ ELEKTRINY V AREÁLU FN OSTRAVA
 Objekt: SO 02 - Nový energoblok EGB8
 Část: PS 02.1 - Technologie trafostanice a náhradní zdroj
 Úsek: 4. ELEKTROINSTALACE

Pol. č.	Zkrácený popis	m.j.	množství	mont. jednotk	dodávka	mont. celkem	mat.jedn.	mat.celkem
	<i>Dodávka strojů a zařízení</i>							
1	ROZVADĚČ RI, VČ. VÝZBROJE	SESTAVA	1,00		34 000,00			
2	MIMOSTAV.DOPRAVA STROJU Z TUZ.(3,6%),AUT	%	3,60	34 000,00	1 224,00			
	<i>C.0 Montážní a demontážní práce</i>							
3	KABEL CYKY-J 3x1,5MM2, PEVNE ULOZENY VC.MONTAZE	M	131,00	21,70		2 842,70	16,00	2 096,00
4	KABEL CYKY-O 2x1,5MM2, PEVNE ULOZENY VC.MONTAZE	M	17,00	21,70		368,90	11,00	187,00
5	KABEL CYKY-J 3x2,5MM2, PEVNE ULOZENY VC.MONTAZE	M	112,00	21,70		2 430,40	25,00	2 800,00
6	INSTALAČNÍ KRABICE, PEVNE ULOZENÁ VC.MONTAZE	KUS	11,00	130,00		1 430,00	93,00	1 023,00
7	UKONČENÍ KABELU NN CYKY DO 3X2,5	KUS	97,00	95,00		9 215,00		
8	VYPÍNAČ Č.1, NA OMÍTKU VC. MONTAZE	KUS	8,00	180,00		1 440,00	125,00	1 000,00
9	ZÁŘIVKOVÉ SVÍTIDLO 2x58W, IP 65 VC. MONTAZE	KUS	20,00	220,00		4 400,00	1 800,00	36 000,00
10	ZÁROVKOVÉ SVÍTIDLO 2x60W, IP 65 VC. MONTAZE	KUS	4,00	200,00		800,00	1 270,00	5 080,00
	TRUBICE ZÁŘIVKOVÁ 58W	KUS	40,00	30,00		1 200,00	81,00	3 240,00
	ZÁROVKA 60W	KUS	8,00	7,00		56,00	60,00	480,00
11	ZÁSUVKA NA OMÍTKU	KUS	6,00	150,00		900,00	116,00	696,00
12	TRUBKA PLASTOVÁ, Ø13 MM	M	64,00	22,00		1 408,00	12,00	768,00
13	TRUBKA PLASTOVÁ, Ø44 MM	M	12,00	66,00		792,00	66,00	792,00
14	TRUBKA PLASTOVÁ, Ø57 MM	M	20,00	106,00		2 120,00	106,00	2 120,00
15	PŘÍCHYTKA PLASTOVÉ TRUBKY Ø13 MM	KUS	192,00	5,00		960,00	5,00	960,00
16	PŘÍCHYTKA PLASTOVÉ TRUBKY Ø44 MM	KUS	36,00	5,00		180,00	13,00	468,00
17	PŘÍCHYTKA PLASTOVÉ TRUBKY Ø57 MM	KUS	60,00	5,00		300,00	13,00	780,00
18	HMOZDINKA Ø8 MM	KUS	450,00	10,00		4 500,00	5,00	2 250,00
19	VRUT DO HMOZDINKY Ø8 MM	KUS	450,00	5,15		2 317,50	5,50	2 475,00
20	VÝCHOZÍ REVIZE	KUS	1,00	8 500,00		8 500,00		
	M.0 Rekapitulace nákladů							
	M.1 Dodávka strojů a zařízení				35 224,00			
	M.2 Zemní a montážní práce					46 160,50		63 215,00
	Náklady celkem - součet				35 224,00	46 160,50		63 215,00
	Náklady celkem bez daně z př.hodnoty - základ pro DPH					144 599,50		
	Dañ z přidané hodnoty	%	20,00	144 599,50		28 919,90		
	Celkové náklady za úsek vč. daně z př.hod.					173 519,40		

Stavba: REKONSTRUKCE A MODERNIZACE ROZVODŮ ELEKTRINY V AREÁLU FN OSTRAVA

Objekt: SO 02 - Nový energoblok EGB8

Část: PS 02.1 - Technologie trafostanice a náhradní zdroj

Úsek: 5. UZEMNĚNÍ V ZEMI

Pol. č.	Zemní práce	m.j.	množství	mont. jednotk	mont. celkem	mat.jedn.	mat.celkem
1	ZEMNÍ TYČ, DÉLKY 2M	KS	4,00	135,66	542,64	410,00	1 640,00
2	SVORKA PRO ZEMNÍ PÁSKU SR 2B	KS	77,00	63,00	4 851,00	30,48	2 346,96
3	PÁSKA FEZN 30X4MM	m	280,00	20,00	5 600,00	40,00	11 200,00
4	SVORKA PRO ZEMNÍ TYČ SJ 2	KS	4,00	65,00	260,00	110,00	440,00
5	VÝKOP PRO ZEMNÍ PÁSEK	m ³	7,00	600,00	4 200,00		
6	ZÁHOZ ZEMNÍHO PÁSKU	m ³	7,00	115,20	806,40		
7	VYCHOZÍ REVIZE	kus	1,00	7 000,00	7 000,00		
	<i>Naklady celkem - součet</i>				23 260,04		15 626,96
	<i>Naklady celkem bez dane z pr.hodnoty</i>				38 887,00		
	<i>Daň z přidané hodnoty</i>				7 777,40		
	<i>Celkové naklady za usek vc, dane z pr.hod,</i>	%	20,00	7 777,40	46 664,40		

Stavba: **REKONSTRUKCE A MODERNIZACE ROZVODŮ ELEKTRINY V AREÁLU FN OSTRAVA**

Objekt: **SO 02 - Nový energoblok EGB8**

Část: **PS 02.1 - Technologie trafostanice a náhradní zdroj**

Úsek: **6. KABELY NN**

Pol. č.	Zkrácený popis	m.j.	množství	mont. jednotk	mont. celkem	mat.jedn.	mat.celkem
1	KABEL NN, 1-AYKY 3x240+120	M	976	32,5	31 720,0	510,0	497 760,0
2	UKONC.KAB NN 1x240 SMRST.KON, včetně koncovek	KUS	32	245,0	7 840,0	653,0	20 896,0
3	KABELOVÝ ŽLAB, VČETNĚ PŘICHYCENÍ A SPOJ. DÍLŮ	M	58	82,5	4 785,0	628,0	36 424,0
4	PŘICHYTKA KABELOVÁ SONAP PRO KAB. 4x240	KUS	28	56,4	1 579,2	165,0	4 620,0
5	ZATAŽENÍ KABELU DO CHRÁNIČKY NEBO MULTIKANÁLU, VÁHA DO 2kg	M	280	10,4	2 915,9		
6	OZNAČENÍ VÝVODŮ ZE SKŘÍNĚ ŠTÍTKEM	KUS	28	55,0	1 540,0		
7	VYCHOZÍ REVIZE	KUS	1	5 350,0	5 350,0		
	<i>Naklady celkem - součet</i>				55 730,12		559 700,00
	<i>Naklady celkem bez daně z př.hodnoty</i>				615 430,12		
	<i>Daň z přidané hodnoty</i>	%	20,00	615 430,12	123 086,02		
	<i>Celkové náklady za úsek vč. daně z př.hod.</i>				738 516,14		

Stavba: REKONSTRUKCE A MODERNIZACE ROZVODŮ ELEKTRINY V AREÁLU FN OSTRAVA

Objekt: SO 02 - Nový energoblok EGB8

Část: PS 02.1 - Technologie trafostanice a náhradní zdroj

Úsek: 7. ZEMNÍ PRÁCE

Pol. č.	Zkrácený popis	m.j.	množství	mont. jednotk	mont. celkem	mat.jedn.	mat.celkem
1	UTESNĚNÍ PROSTUPŮ PROTI VODĚ U MULTIKANÁLU	KS	8	2 500,0	20 000,0		
2	Multikanál - základní 9-ti otvorový díl 9W-42	KS	32	285,0	9 120,0	1 150,0	36 800,0
3	Multikanál - ohybový 9-ti otvorový díl 9W-M	KS	42	155,0	6 510,0	850,0	35 700,0
4	Multikanál - těsnicí vložka G-9W	KS	75	25,0	1 875,0	115,0	8 625,0
5	Multikanál - pružné ocelové sponky	KS	296	15,0	4 440,0	21,5	6 364,0
6	Uzávěr chráničky DN200	KS	4	75,0	300,0	124,5	498,0
7	Utěsnění kabelu v chráničkách a multikanálech pěnou (1 náplň 4 otvory)	KS	8	45,0	360,0	205,0	1 640,0
8	Obetonování multikanálů a chrániček	m3	6	625,0	3 750,0	2 150,0	12 900,0
9	Korugovaná chránička DN200	m	48	50,0	2 400,0	200,0	9 600,0
10	Vytýčení trasy	m	34	150,0	5 100,0		
11	Zaměření trasy	m	34	150,0	5 100,0		
12	Řezání spáry v asfaltu	m	24	215,0	5 160,0		
13	Bourání asfaltu	m3	6,5	651,0	4 231,5		
14	Vytrhání obruby stojaté	m	3	85,0	255,0		
15	Vytrhání zámkové dlažby	m2	34	95,0	3 230,0		
16	Bourání betonového základu	m3	1,2	1 500,0	1 800,0		
17	Výkop kabelové rýhy, zemina třídy 3 (34m x 1,06m x 1,2m)	m3	43,5	850,0	36 975,0		
18	Zához kabelové rýhy(34m x 0,6m x 1,2m)	m3	24,5	480,0	11 760,0		
19	Kabelové lože pískové š. 1,2m	m	12	66,0	792,0	80,0	960,0
20	Ukončení multikanálů a chrániček ve stávajícím okně EGB6 obetonováním	KS	1	624,3	624,3	2 150,0	2 150,0
21	Výstražná fólie š.32cm	m	136	2,0	272,0	10,0	1 360,0
22	Hutnění zeminy po vrstvách 20 cm	m3	24,5	66,0	1 617,0		
23	Doprava vybouraných hmot včetně složení do 10 km	T	20	170,0	3 400,0		
24	Doprava vybouraných hmot za každý další km	T	20	15,0	300,0		
25	Naložení vybouraných hmot	m3	12,3	320,0	3 936,0		
26	Uložení sypaniny na skládku včetně poplatku za skládku	m3	12,3	250,0	3 075,0		
27	Definitivní zapravení asfaltové komunikace, vč. podkladových vrstev	m2	15,8	1 709,0	27 002,2		
28	Definitivní zádlazba - obrubník	m	3	282,0	846,0		
29	Definitivní zádlazba zámkové dlažby, vč. podkladových vrstev	m2	34	250,0	8 500,0		
30	Pomocné stavební práce malého rozsahu	kpl	1	8 500,0	8 500,0		
31	Pomocné ocelové konstrukce, výroba a montáž (pro vstup multikanálu do objektu)	kg	56	54,0	3 024,0	65,0	3 640,0
	Naklady celkem - součet				184255,00		120 237,0
	Naklady celkem bez daně z př.hodnoty				304 492,00		
	Dañ z přidané hodnoty	%	20,00	304 492,0	60898,40		
	Celkové náklady za úsek vč. daně z př.hod.				365 390,40		

KRYCÍ LIST ROZPOČTU

Název stavby: **Rekonstrukce a modernizace rozvodů elektriny v areálu FN Ostrava**

Název objektu:

JKSO:

EČO:

Místo: **FN Ostrava-Poruba**

Objednatel: **Fakultní nemocnice Ostrava, 17.Lispopadu 1790**

Projektant: **ing.arch. L.Stojan**

Zhotovitel:

IČO:

DIČ:

Rozpočet číslo: Zpracoval: **ing.Ševelová**

Dne: **30.03.2012**

Měrné a účelové jednotky

Počet	Náklady / 1 m.j.	Počet	Náklady / 1 m.j.	Počet	Náklady / 1 m.j.
0	0,00	0	0,00	0	0,00

Rozpočtové náklady v CZK

A Základní rozp. náklady	B Doplnkové náklady	C Náklady na umístění stavby	D Celkové náklady
1 HSV Dodávky 0,00	8 Práce přesčas 0	13 Zařízení staveniště 3,00% 133 412,96	23 Součet 7, 12, 19-22 4 986 160,01
2 Montáž 2 862 127,15	9 Bez pevné podl. 0	14 Mimostav. doprava 0,00% 0,00	24 DPH 14,00 % z 0,00 0,00
3 PSV Dodávky 69 583,83	10 Kulturní památka 0	15 Územní vlivy 2,50% 111 177,46	25 DPH 20,00 % z 3 609 062,35 997 232,00
4 Montáž 457 079,96	11 0	16 Provozní vlivy 1,00% 44 470,99	26 Cena s DPH (ř. 23-25) 5 983 392,01
5 "M" Dodávky 0,00		17 Ostatní - realizační PD kpl. 250 000,00	
6 Montáž 0,00		18 NUS z rozpočtu 0,00	
7 ZRN (ř. 1-6) 4 447 098,60	12 DN (ř. 8-11)	19 NUS (ř. 13-18) 539 061,41	
20 HZS 0,00	21 Kompl. činnost 0,00	22 Ostatní náklady 0,00	
Projektant		E Přípočty a odpočty	
Datum a podpis	Razítko	27 Dodávky objednatele 0,00	
Objednatel		28 Klouzavá doložka 0,00	
Datum a podpis	Razítko	29 Zvýhodnění + - 0,00	
Zhotovitel			
Datum a podpis	Razítko		

REKAPITULACE ROZPOČTU

Stavba: Rekonstrukce a modernizace rozvodů elektřiny v areálu FN Ostrava

Objekt:

JKSO:

Kód	Popis	Cena celkem
1	2	4
HSV	Práce a dodávky HSV	3 843 163,59
1	Zemní práce	164 644,80
2	Zakládání	396 419,75
3	Svislé a kompletní konstrukce	2 133 609,10
4	Vodorovné konstrukce	125 803,74
5	Komunikace	78 605,28
6	Úpravy povrchů, podlahy a osazování výplní	394 583,53
9	Ostatní konstrukce a práce-bourání	65 813,85
99	<i>Přesun hmot</i>	483 683,53
PSV	Práce a dodávky PSV	603 935,01
711	Izolace proti vodě, vlhkosti a plynům	75 379,80
713	Izolace tepelné	40 318,46
767	Konstrukce zámečnické	387 112,00
771	Podlahy z dlaždic	4 974,92
783	Dokončovací práce - nátěry	58 876,46
784	Dokončovací práce - malby	37 273,37
	<u>Celkem</u>	<u>4 447 098,60</u>

ROZPOČET

Stavba: Rekonstrukce a modernizace rozvodů elektřiny v areálu FN Ostrava

Objekt:

JKSO:

EČO:

Objednatel: Fakultní nemocnice Ostrava, 17.Lisopadu 1790

Zpracoval: ing.Ševelová

Zhotovitel:

Datum: 30.3.2012

P.Č.	Kód položky	Popis	MJ	Množství celkem	Cena jednotková	Cena celkem	Hmotnost celkem
1	2	3	4	5	6	7	8

HSV Práce a dodávky HSV 3 843 163,59 472,486

1 Zemní práce 164 644,80 0,000

1	113106123	Rozebrání dlažeb nebo dílců komunikací pro pěší ze zámkových dlaždic	m2	268,690	47,15	12 668,73	0,000	54,2225
2	131201101	Hloubení jam nezapažených v hornině tř. 3 objemu do 100 m3	m3	158,110	232,30	36 728,95	0,000	267,145
3	131201109	Příplatek za lepivost u hloubení jam nezapažených v hornině tř. 3	m3	158,110	21,16	3 345,61	0,000	24,334
4	132201101	Hloubení rýh š do 600 mm v hornině tř. 3 objemu do 100 m3	m3	4,660	554,30	2 583,04	0,000	637,445
5	132201109	Příplatek za lepivost k hloubení rýh š do 600 mm v hornině tř. 3	m3	4,660	157,55	734,18	0,000	181,1825
6	161101101	Svislé přemístění výkopku z horniny tř. 1 až 4 hl výkopu do 2,5 m	m3	158,110	72,45	11 455,07	0,000	83,3175
7	162201101	Vodorovné přemístění do 20 m výkopku/sypaniny z horniny tř. 1 až 4	m3	128,920	29,44	3 795,40	0,000	33,856
8	162701105	Vodorovné přemístění do 10000 m výkopku/sypaniny z horniny tř. 1 až 4	m3	98,310	301,30	29 620,80	0,000	346,495
9	162701109	Příplatek k vodorovnému přemístění výkopku/sypaniny z horniny tř. 1 až 4 ZKD 1000 m přes 10000 m	m3	983,100	24,04	23 628,81	0,000	27,64025
10	167101101	Nakládání výkopku z hornin tř. 1 až 4 do 100 m3	m3	64,460	161,00	10 378,06	0,000	185,15
11	171201201	Uložení sypaniny na skládky	m3	98,310	16,45	1 616,71	0,000	18,91175
12	171201211	Poplatek za uložení odpadu ze sypaniny na skládce (skládkovné)	m3	98,310	230,00	22 611,30	0,000	264,5
13	174101101	Zásyp jam, šachet rýh nebo kolem objektů sypaninou se zhutněním	m3	64,460	84,99	5 478,13	0,000	97,73275

2 Zakládání 396 419,75 131,628

14	272313311	Podkladní beton pod z. desku z betonu tř. C 8/10	m3	18,980	2 518,50	47 801,13	42,825	2896,275
15	272352111	Bednění ztracené stěn základových kleneb	m2	6,600	327,75	2 163,15	0,115	376,9125
16	272-PC 1	d+m chránička kopoflex 160 prům.mm	m	27,600	253,00	6 982,80	0,481	290,95
17	272-PC 2	d+m kabelové průchodky	kus	34,000	74,75	2 541,50	0,593	85,9625
18	273321511	Základové desky ze ŽB tř. C 25/30 XC2-S3 s max.průsakem 50mm dle ČSN EN 12 380-9+výztuž 85kg/m3	m3	33,796	9 798,00	331 133,21	82,911	11267,7
19	274313811	Základové pásy z betonu tř. C 25/30	m3	1,917	3 024,50	5 797,97	4,703	3478,175

3 Svislé a kompletní konstrukce 2 133 609,10 211,415

20	311113132	Nosné pilířky tl do 200 mm z hladkých tvárníc ztraceného bednění včetně výplně z betonu tř. C 16/20	m2	0,720	888,95	640,04	0,308	1022,2925
21	311238114	Zdivo nosné vnitřní POROTHERM tl 240 mm pevnosti P 15 na MVC	m2	196,380	975,20	191 509,78	49,176	1121,48
22	311238115	Zdivo nosné vnitřní POROTHERM tl 300 mm pevnosti P 10 na MVC	m2	278,850	1 173,00	327 091,05	84,717	1348,95
23	317168130	Překlad keramický vysoký v 23,8 cm dl 100 cm	kus	16,000	300,15	4 802,40	0,596	345,1725
24	317168133	Překlad keramický vysoký v 23,8 cm dl 175 cm	kus	24,000	541,65	12 999,60	1,555	622,8975
25	317168135	Překlad keramický vysoký v 23,8 cm dl 225 cm	kus	8,000	782,00	6 256,00	0,668	899,3
26	380321442	Kompletní konstrukce kanálů ze ŽB tř. C 25/30-XC2-S3 tl 250 mm	m3	14,475	3 565,00	51 603,38	36,394	4099,75
27	380321443	Kompletní konstrukce kanálů ze ŽB tř. C 25/30 -XC2-S3 tl 400-450 mm	m3	7,340	3 266,00	23 972,44	18,367	3755,9
28	380356231	Bednění kompletních konstrukcí jímek neomítaných ploch rovinných zařízení	m2	154,650	841,80	130 184,37	0,410	968,07
29	380356232	Bednění kompletních konstrukcí ČOV, nádrží nebo vodojemů neomítaných ploch rovinných odstranění	m2	154,650	165,60	25 610,04	0,000	190,44
30	380361006	Výztuž kompletních konstrukcí jímek z betonářské oceli 10 505	t	0,000	59 600,00	0,00	0,000	68540
31	3803610061	Výztuž žb podlah	t	8,700	59 600,00	518 520,00	9,653	68540
32	380-PC 1	Železo dvojitých podlah -válcov.profil+ryhovaná plech(pororošť) vč.povrchové úpravy	kg	8 700,000	96,60	840 420,00	9,570	111,09

4		Vodorovné konstrukce					125 803,74	26,314	
33	411168212	Strop žb.deska vybetonovaná do ztraceného bednění z trapéz.plechu- mezistrop	m2	25,560	1 495,00	38 212,20	6,852	1719,25	
34	417321515	Ztužující pásy a věnce ze ŽB tř. C 25/30	m3	7,529	3 266,00	24 589,71	18,472	3755,9	
35	417351115	Zřízení bednění ztužujících věnců	m2	53,200	499,10	26 552,12	0,277	573,965	
36	417351116	Odstranění bednění ztužujících věnců	m2	53,200	173,65	9 238,18	0,000	199,6975	
37	417361821	Výztuž ztužujících pásů a věnců betonářskou ocelí 10 505	t	0,678	40 135,00	27 211,53	0,714	46155,25	
5		Komunikace					78 605,28	83,149	
38	564801112	Podklad ze šterkodrtě ŠD tl 40 mm	m2	88,960	39,45	3 509,03	6,583	45,36175	
39	564851111	Podklad ze šterkodrtě ŠD tl 150 mm	m2	88,960	112,47	10 005,33	24,686	129,3405	
40	567122111	Podklad z kameniva zpevněného cementem KSC I tl 120 mm	m2	88,960	255,30	22 711,49	23,485	293,595	
41	596211210	Kladení zámkové dlažby komunikací pro pěší tl 80 mm skupiny A pl do 50 m2	m2	88,960	296,70	26 394,43	7,619	341,205	
42	592450070	dlažba zámková -použita původní	m2	88,960	0,00	0,00	16,013	0	
43	596-PC 1	Oprava osazení původních obrubníků	m	55,600	287,50	15 985,00	4,762	330,625	
6		Úpravy povrchů, podlahy a osazování výplní					394 583,53	19,933	
44	611521001	Tenkovrstvá omítka tl. 1,0 mm včetně penetrace vnitřních stropů rovných	m2	156,800	223,10	34 982,08	0,310	256,565	
45	611-pc 1	Spára mezi zdířem a žb konstr. heliportu bude vypěněna a přelištována	m	108,750	109,25	11 880,94	0,215	125,6375	
46	612321141	Vápenocementová omítka štuková vnitřních stěn nanášená ručně	m2	600,530	289,80	174 033,59	11,038	333,27	
47	619991011	Zakrytí vni otvorů	m2	32,360	43,47	1 406,69	0,008	49,9905	
48	622321341	Vápenocementová omítka štuková dvouvrstvá vnějších stěn nanášená strojně	m2	320,030	287,50	92 008,63	7,434	330,625	
49	622511011	Tenkovrstvá akrylátová zrnitá omítka tl. 1,5 mm včetně penetrace vnějších stěn	m2	301,760	228,85	69 057,78	0,809	263,1775	
50	622511111	Tenkovrstvá mozaiková střednězrná omítka včetně penetrace vnějších stěn	m2	18,280	562,35	10 279,76	0,115	646,7025	
51	629991011	Zakrytí výplní otvorů vně	m2	32,360	28,87	934,07	0,004	33,19475	
9		Ostatní konstrukce a práce-bourání					65 813,85	0,046	
52	941111121	Montáž lešení řadového trubkového lehkého s podlahami zatížení do 200 kg/m2 š do 1,2 m v do 10 m	m2	372,860	51,75	19 295,51	0,000	59,5125	
53	941111221	Příplatek k lešení řadovému trubkovému lehkému s podlahami š 1,2 m v 10 m za první a ZKD den použití	m2	7 457,200	1,15	8 575,78	0,000	1,3225	
54	941111821	Demontáž lešení řadového trubkového lehkého s podlahami zatížení do 200 kg/m2 š do 1,2 m v do 10 m	m2	372,860	31,28	11 663,06	0,000	35,972	
55	949101112	Lešení pomocné pro objekty pozemních staveb s lešeňovou podlahou v do 3,5 m zatížení do 150 kg/m2	m2	182,360	56,33	10 271,43	0,038	64,77375	
56	952901221	Vyčištění budov průmyslových objektů při jakékoliv výšce podlaží	m2	187,200	64,98	12 163,32	0,007	74,72125	
57	961-PC 1	Odbourání části převázky pilot na hloubku 1100mm odbourat	kus	1,000	3 844,76	3 844,76	0,000	4421,474	
99		Přesun hmot					483 683,53	0,000	
58	997013111	Vnitrostaveništní doprava sutí a vybouraných hmot pro budovy v do 6 m s použitím mechanizace	t	48,760	332,35	16 205,39	0,000	382,2025	
59	997013501	Odvoz sutí na skládku a vybouraných hmot nebo meziskládku do 1 km se složením	t	48,760	261,50	12 750,74	0,000	300,725	
60	997013511	Odvoz sutí a vybouraných hmot z meziskládky na skládku do 1 km s naložením a se složením	t	926,440	358,80	332 406,67	0,000	412,62	
61	997013801	Poplatek za uložení stavebního odpadu na skládce (skládkovné)	t	48,760	402,50	19 625,90	0,000	462,875	
62	998011001	Přesun hmot pro budovy zděné v do 6 m	t	472,486	217,35	102 694,83	0,000	249,9525	
PSV		Práce a dodávky PSV					603 935,01	2,972	
711		Izolace proti vodě, vlhkosti a plynům					75 379,80	1,753	
63	711111001	Provedení izolace proti zemní vlhkosti vodorovné za studena nátěrem penetračním	m2	194,250	7,88	1 530,20	0,000	9,059125	
64	111631500	lak asfaltový ALP/9 bal 9 kg	t	0,093	50 025,00	4 652,33	0,093	57528,75	
		Spotřeba 0,3-0,4kg/m2 dle povrchu, ředidlo technický benzín							
65	711112001	Provedení izolace proti zemní vlhkosti svislé za studena nátěrem penetračním	m2	99,450	19,70	1 959,17	0,000	22,655	
66	711141559	Provedení izolace proti zemní vlhkosti pásy přitavením vodorovné NAIP	m2	194,250	92,50	17 968,13	0,078	106,375	
67	711142559	Provedení izolace proti zemní vlhkosti pásy přitavením svislé NAIP	m2	99,450	106,45	10 586,45	0,040	122,4175	
68	628331590	pás těžký asfaltovaný SKLOBIT 40 MINERAL G 200 S40	m2	342,728	105,80	36 260,62	1,542	121,67	

69	998711201	Přesun hmot procentní pro izolace proti vodě, vlhkosti a plynům v objektech v do 6 m	%	692,259	3,50	2 422,91	0,000	4,025
713		Izolace tepelné				40 318,46	0,774	
70	713131141	Montáž izolace tepelné stěn a základů lepením celoplošné rohoží, pásů, dílců, desek	m2	99,450	142,60	14 181,57	0,597	163,99
71	283760130	deska fasádní polystyrenová soklová 1000 x 500 x 50 mm	m2	101,439	250,70	25 430,76	0,178	288,305
72	998713201	Přesun hmot procentní pro izolace tepelné v objektech v do 6 m	%	344,455	2,05	706,13	0,000	2,3575
767		Konstrukce zámečnické				387 112,00	0,002	
73	767-PC 1	D+m ocelový průvětrník 500/2000	kus	4,000	4 600,00	18 400,00	0,001	5290
74	767-PC 2	D+m ocelový průvětrník 1000/500	kus	2,000	2 300,00	4 600,00	0,000	2645
75	767-PC 3	D+m ocelové dveře 1400/2100	kus	4,000	41 400,00	165 600,00	0,001	47610
76	767-PC 4	D+m ocelové dveře 1400/2100+průvětrníky500/500 2x	kus	2,000	44 850,00	89 700,00	0,000	51577,5
77	767-PC 5	D+m ocelové dveře 180/270	kus	2,000	51 750,00	103 500,00	0,000	59512,5
78	998767201	Přesun hmot procentní pro zámečnické konstrukce v objektech v do 6 m	%	3 320,000	1,60	5 312,00	0,000	1,84
771		Podlahy z dlaždic				4 974,92	0,020	
79	771474113	Montáž soklíků z dlaždic keramických rovných flexibilní lepidlo v do 120 mm	m	19,200	87,55	1 680,96	0,012	100,6825
80	597613120	sokl v.100mm	m	21,120	143,75	3 036,00	0,008	165,3125
81	998771201	Přesun hmot procentní pro podlahy z dlaždic v objektech v do 6 m	%	41,011	6,29	257,96	0,000	7,2335
783		Dokončovací práce - nátěry				58 876,46	0,116	
82	783271001	Nátěry polyuretanové kovových doplňkových konstrukcí jednonásobné a 2x email	m2	113,740	287,50	32 700,25	0,060	330,625
83	783271007	Nátěry polyuretanové kovových doplňkových konstrukcí základní	m2	113,740	90,20	10 259,35	0,020	103,73
84	783831120	Nátěry -epoxidový nátěr podlahy a stěn proti ropným produktům	m2	39,545	402,50	15 916,86	0,035	462,875
784		Dokončovací práce - malby				37 273,37	0,308	
85	784453621	Malby směsí PRIMALEX tekuté disperzní bílé omyvatelné dvojnásobné s penetrací místnost v do 3,8 m	m2	789,690	47,20	37 273,37	0,308	54,28
Celkem						4 447 098,60	475,456	

Stavba: **REKONSTRUKCE A MODERNIZACE ROZVODŮ ELEKTŘINY V AREÁLU FN OSTRAVA**

Objekt: **ARK + ČOV**

Část: **Navýšení příkonu**

Úsek: **EGB 6, trasa EGB2 - ČOV**

Pol. č.	Zkráceny popis	m.j.	mnozstv	dod.+mont.	Celkem
	Provizorní stav				
1	Zapůjčení TR 10/0,4 kV, 630kVA - zajišťuje a hradí objednatel FNO	ks	1	-	-
2	Zapůjčení DA 200 kVA - zajišťuje a hradí objednatel FNO	ks	1	-	-
3	Montáž, připojení, zprovoznění, demontáž	kpl	1	350 000,0	350 000,0
	Definitivní stav				
4	TR 22/0,4 kV, 1000kVA	ks	1	376 000,0	376 000,0
5	Rozváděč NN + RC	kpl	1	450 000,0	450 000,0
6	Montáž, připojení, zprovoznění	kpl	1	350 000,0	350 000,0
7	Propojení EGB2 a ČOV	kpl	1	400 000,0	400 000,0
8	Revize	KUS	1	15 000,0	15 000,0
	<i>Naklady celkem - součet</i>				1 941 000,00
	<i>Naklady celkem bez daně z př.hodnoty</i>				1 941 000,00
	<i>Daň z přidané hodnoty</i>	%	20,00	1 941 000,00	388 200,00
	<i>Celkové náklady za úsek vč. daně z př.hod.</i>				2 329 200,00

D o d a t e k č. 2 S m l o u v y o d í l o

na provedení rekonstrukce a modernizace a provozování rozvodů elektřiny
podle zákona č. 513/1991 Sb., obchodního zákoníku, v platném znění a zákona č. 458/2000 Sb.,
energetického zákona, v platném znění

Název díla: „**Rekonstrukce a modernizace rozvodů elektřiny v areálu FN Ostrava,
včetně jejich provozování**“

Číslo smlouvy objednatele: 05/OVZ/10/072-OD

Číslo smlouvy zhotovitele: SOD 2020 - 10 - 300 - 012 (000W649)

Článek I. - Smluvní strany

1.1 Objednatel :

Fakultní nemocnice Ostrava

17. listopadu 1790, 708 52 Ostrava-Poruba

Zastoupený: MUDr. Svatoplukem Němečkem, MBA, ředitelem

Ve věcech této smlouvy oprávněn jednat: Ing. Ivo Žolnerčík, náměstek ředitele pro techniku a provoz

Zřizovací listina MZ ČR čj. OP-054-25.11.90 ze dne 25.11.1990

IČO: 00843989

DIČ: CZ00843989

Bankovní spojení: ČSOB a.s., pobočka Ostrava, č.ú.: 8010-0309258333/0300

(dále též jen **objednatel** nebo **FNO** nebo **FN Ostrava**)

1.2 Zhotovitel :

OHL ŽS, a.s.

Brno, Veverří, Burešova 938/17, PSČ 660 02

Zapsán v obchodním rejstříku vedeném Krajským soudem v Brně, oddíl B, vložka 695

Zastoupený – kontaktní osoby:

- pro smluvní věci, tj. podpis smluvních dodatků: Pavel Kovařík, výkonný ředitel závodu M&PC,
v plné moci představenstva společnosti, tel.: [REDACTED]

- pro smluvní věci, vyjma podpisu smluvních dodatků: Roman Dostálek, ředitel divize Technologie
závodu M&PC, tel.: [REDACTED]

- pro technické záležitosti:

Ing. Milan Smutný – vedoucí projektu, tel.: [REDACTED]

Libor Knápek – vedoucí realizačního střediska, tel.: [REDACTED]

Jaroslav Hirsch – servisní technik, tel.: [REDACTED]

IČO: 46342796

DIČ: CZ46342796

Bankovní spojení: Komerční banka a.s., pobočka Brno-město, č.ú.: 7507-621/0100

Kontaktní adresa, adresa pro doručování korespondence (vyjma faktur): OHL ŽS, a.s., divize
Technologie závodu M&PC, Světlá 5, 614 00 Brno, [REDACTED] 545 [REDACTED]

Adresa pro doručování faktur: OHL ŽS, a.s., divize Technologie závodu M&PC, Burešova 938/17, 660
02 Brno

(dále též jen **zhotovitel**).

Článek II. - Předmět dodatku

Vzhledem k organizačním změnám u společnosti OHL ŽS, a.s. se ke dni uzavření tohoto dodatku mění znění Článku I. – Smluvní strany odst. 1.2 Smlouvy o dílo tak, že se uvedený odstavec nahrazuje zněním odst. 1.2 Článku I – Smluvní strany tohoto dodatku.

Smluvní strany se dohodly v souladu s Článkem V. – Cena za provozování a rekonstrukci energetického hospodářství, bodem 5.5 Smlouvy o dílo na změně výše nájemného a ceny služeb s účinností od 1. 4. 2012 dle Přílohy č. 1 tohoto dodatku.

V návaznosti na shora uvedené se s účinností od 1. 4. 2012 ruší bod 5.1 Smlouvy o dílo a nahrazuje se následovně:

5.1 Cena za provedení rekonstrukce, modernizace a za provozování rozvodů elektřiny v rozsahu této smlouvy činí:

	Cena v Kč bez DPH	DPH	Cena v Kč vč. DPH
Cena za provedení rekonstrukce a modernizace (cena dle zpracovaného „Výkazu materiálu a dodávek“)	104.600.000,--	20.920.000,--	125.520.000,--
Cena za provozování rozvodů elektřiny: a) nájemné za pronajaté technologické zařízení, za pronájem nebytových prostor a za služby spojené s nájmem nebytových prostor - za období 10-ti let	9.482.843,76	1.693.444,69	11.176.288,45
b) celková cena za služby spojené s provozováním rozvodů elektřiny - za první až desátý rok plnění	45.540.000,--	9.108.000,--	54.648.000,--
CELKOVÁ CENA ZA REALIZACI PŘEDMĚTU PLNĚNÍ DLE TĚTO SMLOUVY, tj. celková cena za provozování a rekonstrukci energetického hospodářství	159.622.843,76	31.721.444,69	191.344.288,45

Rozklíčení ceny za služby spojené s provozováním rozvodů elektřiny - za první až desátý rok plnění: v tabulce jsou popsány činnosti a uvedena výše **roční** ceny bez DPH, které jsou zahrnuty v ceně uvedené v tabulce výše ad bod b) (tzn. např. mzdové náklady, náklady na revize, atd., které bude zhotovitel fakturovat objednateli):

Činnost	Roční cena v Kč bez DPH
Mzdové náklady zaměstnanců vč. zákonných odvodů	2.100.000,-
Provozní zařízení VN – rozvodny, ochrany, poruchové stavy, revize	565.000,-
Provozní zařízení NN – rozvodny, kompenzace, poruchové stavy, revize	510.000,-
Provoz DA – servis strojů, diagnostika a seřízení ochrany, startovací baterie	715.000,-
Provoz řídicího systému – monitoring, servis	70.000,-
Provozní revize	115.000,-

24 hod servis – pohotovost, zásahy	84.000,-
Běžná údržba – práce, materiál	395.000,-

Ostatní ustanovení Smlouvy o dílo nedotčená tímto Dodatkem č. 2 zůstávají v platnosti v původním znění.

Tento Dodatek č. 2 je vyhotoven ve čtyřech stejnopisech, z nichž každá ze smluvních stran obdrží dvě oboustranně potvrzená vyhotovení.

Příloha č. 1 - Cenová doložka pro rok 2012

Příloha č. 2 - Kopie Plné moci představenstva společnosti OHL ŽS, a.s. pro Pavla Kovaříka

V Ostravě dne 27.3.2012

V Brně dne 30.3.2012

Za objednatele :

za Fakultní nemocnice Ostrava

Za zhotovitele :

za OHL ŽS, a.s.

FAKULTNÍ NEMOCNICE OSTRAVA



MUDr. Svatopluk Němeček, MBA
ředitel



347

5.
038/17, CZ - 660 02 Brno - střed
796, DIČ: CZ46342796

Pavel Kovařík
výkonný ředitel závodu M&PC,
v plné moci představenstva společnosti

Nájemce: OHL ŽS, a.s.
 Sml. č.: 99/OVZ/10/039-N
 IČO: 463 427 96

Cenová doložka pro rok 2012

S odkazem na ustanovení článku IV., bod 3. výše uvedené smlouvy o nájmu nebytových prostor v platném znění se s účinností od 1.4.2012 mění výše nájemného (cena zahrnuje vliv inflace za rok 2010 + 2011)

Nájemné za nebytové prostory

	Plocha v m2	Kč/m2/rok	Částka Kč
1	19,50	375,00	7 312,50
2	1 907,50	45,00	85 837,50
3			-
Celkem	1 927,00		93 150,00

Služby spojené s nájmem

Teplo a TUV - cena m2/rok	491,51 Kč		
Plocha v m2	koeficient	Částka Kč	DPH %
45,45		22 339,00	
		-	
Celkem		22 339,00	14
Vodné, stočné	58,85 Kč/m3		
64 m3	Kč	3 766,40	14
Elektrická energie	Kč	16 382,70	20
za rok 2011	16 061,50		
koef. 2012	1,0200		
Poštovné	Kč	-	20
Úklid	Kč	-	20
Pronájem vybavení	Kč	-	20
Celkem služby 14 % DPH	Kč	26 105,40	3 654,80
Celkem služby 20 % DPH	Kč	16 382,70	3 276,60
Celkem úhrada za služby		49 419,50	
Celkem nájemné + služby	Kč	142 569,50	

Měsíční fakturace:

	Cena Kč	DPH Kč	Celkem Kč
Nájemné za nebytové prostory	7 762,50		7 762,50
Služby spojené s nájmem DPH 14 %	2 175,50	304,60	2 480,10
Služby spojené s nájmem DPH 20 %	1 365,20	273,10	1 638,30
Celkem	11 303,20	577,70	11 880,90

PLNÁ MOC

společnost
OHL ŽS, a.s.
Burešova 938/17, 660 02 Brno, Veverí
IČ: 463 42 796

zapsaná v obchodním rejstříku vedeném u Krajského soudu v Brně, v oddíle B, vl. 695,
jednající Ing. Michalem Šteflem - předsedou představenstva
a panem Paolo Bee, MBA - 2. místopředsedou představenstva

z m o c ň u j e

tímto v souladu s ustanovením § 5, odstavce 3 stanov společnosti,

výkonného ředitele závodu Mechanizace a produkční centra

pana Pavla Kovaříka

k zastupování společnosti OHL ŽS, a.s. ve věci uzavírání smluvních dodatků ke smlouvě o dílo na provedení rekonstrukce a modernizace a provozování rozvodů elektřiny č. smlouvy objednatele: 05/OVZ/10/072-OD, č. smlouvy zhotovitele: SOD 2020 - 10 - 300 - 012 (000W649), název díla: „Rekonstrukce a modernizace rozvodů elektřiny v areálu FN Ostrava, včetně jejich provozování“.

Podepisování za společnost se děje tak, že k napsané, nebo vytištěné obchodní firmě společnosti připojí jmenovaný zaměstnanec svůj podpis s označením funkce a jména: Pavel Kovařík, výkonný ředitel závodu

Toto zmocnění má platnost do odvolání.

V Brně, dne

V Brně, dne 28.3.2012

Ing. Michal Štefl,
předseda představenstva
OHL ŽS, a.s.

Paolo Bee, MBA,
2. místopředseda představenstva
OHL ŽS, a.s.

Toto zmocnění přijímám :

podpis:

datum: 29.3.2012

Dodatek č. 1 Smlouvy o dílo

na provedení rekonstrukce a modernizace a provozování rozvodů elektřiny

podle zákona č. 513/1991 Sb., obchodního zákoníku, v platném znění a zákona č. 458/2000 Sb.,
energetického zákona, v platném znění

Název díla: „**Rekonstrukce a modernizace rozvodů elektřiny v areálu FN Ostrava,
včetně jejich provozování**“

Číslo smlouvy objednatele: 05/OVZ/10/072-OD

Číslo smlouvy zhotovitele: SOD 2020 - 10 - 300 - 012 (000W649)

Článek I. - Smluvní strany

1.1 Objednatel :

Fakultní nemocnice Ostrava

17. listopadu 1790, 708 52 Ostrava-Poruba

Zastoupený: MUDr. Svatoplukem Němečkem, MBA, ředitelem

Ve věcech této smlouvy oprávněn jednat: Ing. Ivo Žolnerčík, náměstek ředitele pro techniku a provoz

Zřizovací listina MZ ČR čj. OP-054-25.11.90 ze dne 25.11.1990

IČO: 00843989

DIČ: CZ00843989

Bankovní spojení: ČSOB a.s., pobočka Ostrava, č.ú.: 8010-0309258333/0300

(dále též jen **objednatel** nebo **FNO** nebo **FN Ostrava**)

1.2 Zhotovitel :

OHL ŽS, a.s.

Burešova 938/17, 660 02 Brno - střed

Zapsán v Obchodním rejstříku vedeném Krajským soudem v Brně, oddíl B, vložka 695

Zastoupený – kontaktní osoby:

- pro smluvní věci, včetně podpisu této smlouvy a jejích dodatků: Václav Bartoněk, výkonný ředitel
pro dopravní stavby, v plné moci představenstva společnosti, tel.: [REDACTED]

- pro smluvní věci, vyjma podpisu této smlouvy a jejích dodatků: Pavel Kovařík, ředitel sekce
Technologie závodu Dopravní stavby, tel.: [REDACTED]

- pro technické záležitosti:

Ing. Milan Smutný – vedoucí projektu, tel.: [REDACTED]

Stanislav Šústek – vedoucí realizačního střediska, tel.: [REDACTED]

Jaroslav Hirsch – servisní technik, tel.: [REDACTED]

IČO: 46342796

DIČ: CZ46342796

Bankovní spojení: Komerční banka a.s., pobočka Brno-město, č.ú.: 7507-621/0100

Kontaktní adresa, adresa pro doručování korespondence (vyjma faktur): OHL ŽS, a.s., sekce
Technologie závodu Dopravní stavby, Světlá 5, 614 00 Brno, fax: 545 577 544

Adresa pro doručování faktur: OHL ŽS, a.s., sekce Technologie závodu Dopravní stavby, Burešova
938/17, 660 02 Brno-střed

(dále též jen **zhotovitel**).

Článek II. - P ř e d m ě t d o d a t k u

Smluvní strany se dohodly v souladu s Článkem V. – Cena za provozování a rekonstrukci energetického hospodářství, bodem 5.5 Smlouvy o dílo na změně výše nájemného a ceny služeb s účinností od 1.5. 2011 dle Přílohy č. 1 tohoto dodatku. Dále se smluvní strany dohodly na změně textu v odst. 6.4 Článku VI. – Platební podmínky.

V návaznosti na shora uvedené se s účinností od 1.5. 2011 ruší bod 5.1 Smlouvy o dílo a nahrazuje se následovně:

5.1 Cena za provedení rekonstrukce, modernizace a za provozování rozvodů elektřiny v rozsahu této smlouvy činí:

	Cena v Kč bez DPH	DPH	Cena v Kč vč. DPH
Cena za provedení rekonstrukce a modernizace (cena dle zpracovaného „Výkazu materiálu a dodávek“)	104.600.000,--	20.920.000,--	125.520.000,--
Cena za provozování rozvodů elektřiny: a) nájemné za pronajaté technologické zařízení, za pronájem nebytových prostor a za služby spojené s nájmem nebytových prostor - za období 10-ti let	9.464.944,80	1.682.635,20	11.147.580,--
b) celková cena za služby spojené s provozováním rozvodů elektřiny - za první až desátý rok plnění	45.540.000,--	9.108.000,--	54.648.000,--
CELKOVÁ CENA ZA REALIZACI PŘEDMĚTU PLNĚNÍ DLE TĚTO SMLOUVY, tj. celková cena za provozování a rekonstrukci energetického hospodářství	159.604.944,80	31.710.635,20	191.315.580,--

Rozklíčení ceny za služby spojené s provozováním rozvodů elektřiny - za první až desátý rok plnění: v tabulce jsou popsány činnosti a uvedena výše **roční** ceny bez DPH, které jsou zahrnuty v ceně uvedené v tabulce výše ad bod b) (tzn. např. mzdové náklady, náklady na revize, atd., které bude zhotovitel fakturovat objednateli):

<u>Činnost</u>	<u>Roční cena v Kč bez DPH</u>
Mzdové náklady zaměstnanců vč. zákonných odvodů	2.100.000,-
Provozní zařízení VN – rozvodny, ochrany, poruchové stavy, revize	565.000,-
Provozní zařízení NN – rozvodny, kompenzace, poruchové stavy, revize	510.000,-
Provoz DA – servis strojů, diagnostika a seřízení ochrany, startovací baterie	715.000,-
Provoz řídicího systému – monitoring, servis	70.000,-
Provozní revize	115.000,-
24 hod servis – pohotovost, zásahy	84.000,-
Běžná údržba – práce, materiál	395.000,-

Dále se ruší bod 6.4 Smlouvy o dílo a nahrazuje se následovně:

Platby za provedení rekonstrukce a modernizace budou počínaje měsícem září 2011 prováděny bezhotovostními převody na základě měsíčních zálohových faktur vystavených zhotovitelem v kalendářním měsíci, nejpozději však do 15. dne daného měsíce, ve výši splátek určených rovnoměrným rozdělením celkové platby za provedení rekonstrukce a modernizace na dobu zbývajících do 10 let od zahájení plnění smlouvy. **Pro výpočet splátek je tak určena doba od 1. 6. 2011 do 31. 10. 2020.** Výjimkou v pravidelné fakturaci zálohových faktur je období červen - září 2011, za které bude vystavena zálohová faktura ve výši 4 měsíčních splátek (tzn. splátky za měsíce červen, červenec, srpen a září) se splatností ke konci tohoto období, tj. k 30. 9. 2011. Po předání a převzetí provedené rekonstrukce a modernizace bude vystavena konečná faktura – daňový doklad vystavený zhotovitelem na základě zápisu o předání a převzetí potvrzeného oběma smluvními stranami dle bodu 3.16.8 této smlouvy. V konečné faktuře budou vyúčtovány jednotlivé uhrazené zálohové faktury do doby vystavení konečné faktury a uvedena zbývajících částka k úhradě z platby za provedenou rekonstrukcí a modernizaci.

Datem splatnosti jednotlivých zálohových faktur za provedenou rekonstrukcí a modernizaci před předáním a převzetím díla bude vždy poslední den každého kalendářního měsíce, počínaje měsícem září 2011. Datum uskutečnění zdanitelného plnění u konečné faktury bude den předání a převzetí dle zápisu o předání a převzetí potvrzeného oběma smluvními stranami ve smyslu bodu 3.16.8 této smlouvy.

Konečná faktura bude splatná v měsíčních splátkách určených rovnoměrným rozdělením částky konečné faktury (po odečtení uhrazených zálohových faktur) na dobu zbývajících do 10 let od zahájení plnění smlouvy, přičemž každá z těchto měsíčních splátek bude splatná do 14. dne následujícího měsíce. Přílohou konečné faktury bude splátkový kalendář s uvedením výše jednotlivých splátek a termínem jejich úhrady.

Ostatní ustanovení Smlouvy o dílo nedotčená tímto Dodatkem č. 1 zůstávají v platnosti v původním znění.

Tento Dodatek č. 1 je vyhotoven ve čtyřech stejnopisech, z nichž každá ze smluvních stran obdrží dvě oboustranně potvrzená vyhotovení.

Příloha č. 1 - Cenová doložka pro rok 2011

Příloha č. 2 - Realizační soupis prací (podklad pro konečnou fakturu)

V Ostravě dne 29.6.2011

V Brně dne 29.6.2011

Za objednatele :

za Fakultní nemocnice Ostrava

Za zhotovitele :

za OHL ŽS, a.s.

MUDr. Svatopluk Němeček, MBA
ředitel

Václav Bartoněk
výkonný ředitel pro dopravní stavby,
v plné moci představenstva společnosti

OHL ŽS

134

OHL ŽS, a.s.
Burošova 938/17, CZ - 660 02 Brno - střed
IČ: 453 42 796, DIČ: CZ45342796

Příloha č. 1 - Cenová doložka pro rok 2011

Nájemce: OHL ŽS, a.s.
Sml. č.: 99/OVZ/10/039-N
IČO: 463 427 96

Cenová doložka pro rok 2011

S odkazem na ustanovení článku IV., bod 3. výše uvedené smlouvy o nájmu nebytových prostor v platném znění se s účinností od 1.9.2011 mění výše nájemného a ceny služeb takto :

Nájemné za nebytové prostory

	Plocha v m ²	Kč/m ² /rok	Částka Kč
1	19,50	360,00	7 020,00
2	1 907,50	45,00	85 837,50
3			-
Celkem	1 927,00		92 857,50

Služby spojené s nájmem

Teplota a TUV - cena m²/rok	462,16 Kč			
Plocha v m ²	koeficient	Částka Kč	DPH %	
45,45		21 005,20		
		-		
		-		
Celkem		21 005,20	10	
Vodné, stočné	56,7 Kč/m³			
64 m ³	Kč	3 628,80	10	
Elektrická energie	Kč	16 061,50	20	
za rok 2010	15 420,00			
koef. 2011	1,0416			
Poštovné	Kč	-	20	
Úklid	Kč	-	20	
Pronájem vybavení	Kč	-	20	
Celkem služby 10 % DPH	Kč	24 634,00	2 463,40	
Celkem služby 20 % DPH	Kč	16 061,50	3 212,30	
Celkem úhrada za služby		46 371,20		
Celkem nájemné + služby	Kč	139 228,70		

Měsíční fakturace:

	Cena Kč	DPH Kč	Celkem Kč
Nájemné za nebytové prostory	7 738,10		7 738,10
Služby spojené s nájmem DPH 10 %	2 052,80	205,30	2 258,10
Služby spojené s nájmem DPH 20 %	1 338,50	267,70	1 606,20
Celkem	11 129,40	473,00	11 602,40

Tato cenová doložka s účinností od 1. 9. 2011 nahrazuje původní Cenovou doložku ze dne 31. 5. 2011, ve které byla chybně stanovena cena za teplo a TUV. Přeplatek bude vrácen nájemci.

**Příloha č. 2 - Realizační soupis prací
(podklad pro konečnou fakturu)**

OCENĚNÝ REALIZAČNÍ SOUPIS PRACÍ

Celková cena rekonstrukce a modernizace

Článek	Cena bez DPH	DPH	Cena včetně DPH
B.1 VN	69 000 000 Kč	13 800 000 Kč	82 800 000 Kč
B.2 NN	20 750 000 Kč	4 150 000 Kč	24 900 000 Kč
B.3 DA	6 850 000 Kč	1 370 000 Kč	8 220 000 Kč
B.4 a B.5	3 500 000 Kč	700 000 Kč	4 200 000 Kč
ostatní	4 500 000 Kč	900 000 Kč	5 400 000 Kč
Celková cena	104 600 000 Kč	20 920 000 Kč	125 520 000 Kč

OCENĚNÝ REALIZAČNÍ SOUPIS PRACÍ

Technická opatření na rozvodu VN

Pol.	Název materiálu	M.j.	Počet	Celková cena bez DPH	DPH 20%	Celková cena vč. DPH
OBSAH:						
B 1.1. KABELÁŽ všechny EGB						
A Kabely a příslušenství						
1.	kabel 22-CXEKVCEY 3x1x35 (610 m)	kpl	1	130 000 Kč	26 000 Kč	156 000 Kč
2.	kabel 22-AXEKVCEY 3x1x240 (14 820m)	kpl	1	2 080 000 Kč	416 000 Kč	2 496 000 Kč
3.	kabeláž pro ŘS (2 370m)	kpl	1	90 000 Kč	18 000 Kč	108 000 Kč
B Demontáže						
1.	kabel 10-ANK0YPV 3x240 (cca 640m)	kpl	1	44 000 Kč	8 800 Kč	52 800 Kč
2.	kabel 10-ANK0Y 3x185 (cca 40m)	kpl	1	2 400 Kč	480 Kč	2 880 Kč
3.	kabel 10-ANK0Y 3x120 (cca 60m)	kpl	1	2 100 Kč	420 Kč	2 520 Kč
4.	kabel 10-AXEKVCEY 3x70 (cca 300m)	kpl	1	6 500 Kč	1 300 Kč	7 800 Kč
C Materiál a montáže						
1.	montáž dodávek dle A, doplňující materiál pro A (koncovky Raychem, spojky, označovací štítky, svazkování kabelu apod.), výstroj kabelových tras pro ŘS, napájení zařízení ve velínu pro ŘS atd.	kpl	1	2 073 000 Kč	414 600 Kč	2 487 600 Kč
D Zemní práce						
1.	výkopové a související práce (vytýčení stávajících sítí, kopané sondy pro ověření stávajících podzemních překážek, zajištění stávajících vedení při zemních pracích, uložení kabelů, zaměření trasy po pokládce, odvoz přebytečné zeminy na skládku, odvoz asfaltové směsi z komunikací na skládku, uvedení výkopů do původního stavu apod.)	kpl	1	3 042 000 Kč	608 400 Kč	3 650 400 Kč
E Stavební práce						
1.	stavební úpravy v kabelových trasách (veškeré dotčené části kabelových tras v energoblocích, uvedení do původního stavu, protipožární ucpávky atd.)	kpl	1	130 000 Kč	26 000 Kč	156 000 Kč
F Uvedení do provozu, revize a provizoria						
1.	geodetické zaměření trasy, napěťové zkoušky kabelů, výchozí revize apod.	kpl	1	6 200 000 Kč	1 240 000 Kč	7 440 000 Kč

CELKEM KABELÁŽ všechny EGB	13 800 000 Kč	2 760 000 Kč	16 560 000 Kč
----------------------------	---------------	--------------	---------------

B 1.2. a B 1.3. VSTUPNÍ ROZVODNA VN 22kV

A Dodávky

A1 Rozvaděč - dle výkresu DPS

1.	VN rozvaděč	kpl	1	1 167 000 Kč	233 400 Kč	1 400 400 Kč
2.	dálkově řídicí a monitorovací systém	kpl	1	106 000 Kč	21 200 Kč	127 200 Kč
3.	stejnoseměrná vlastní spotřeba					

B Materiál a montáže

1.	montáž dodávek dle A	kpl	1	175 000 Kč	35 000 Kč	210 000 Kč
----	----------------------	-----	---	------------	-----------	------------

C Uvedení do provozu, revize

1.	nastavení ochran, výchozí revize apod.	kpl	1	102 000 Kč	20 400 Kč	122 400 Kč
----	--	-----	---	------------	-----------	------------

CELKEM VSTUPNÍ ROZVODNA VN 22kV				1 550 000 Kč	310 000 Kč	1 860 000 Kč
--	--	--	--	---------------------	-------------------	---------------------

B 1.2. a B 1.3. EGB7

A	Dodávky					
A1	Rozvaděč - dle výkresu DPS					
1.	VN rozvaděč	kpl	1	2 780 500 Kč	556 100 Kč	3 336 600 Kč
A2	Distribuční transformátory					
1.	vzduchem chlazené, suché, nízkoztrátové, 22/0,4 kV, 1000 kVA	ks	1	608 000 Kč	121 600 Kč	729 600 Kč
A3	Dálkově řídicí a monitorovací systém					
1.	podle nabídky, včetně uvedení do provozu, SW a vizualizace	kpl	1	156 000 Kč	31 200 Kč	187 200 Kč
2.	stejnoseměrná vlastní spotřeba					
B	Demontáže					
1.	VN pole rozvaděče	ks	4	28 000 Kč	5 600 Kč	33 600 Kč
2.	transformátor 10/0,4 kV, 630kVA, suché	ks	1	10 000 Kč	2 000 Kč	12 000 Kč
C	Materiál a montáže					
1.	montáž dodávek dle A	kpl	1	440 500 Kč	88 100 Kč	528 600 Kč
2.	povinně bezpečnostní výbava, dielektrický koberec atd.	kpl	1	2 021 000 Kč	404 200 Kč	2 425 200 Kč
D	Stavební práce					
1.	stavební úpravy v energobloku, uvedení do původního stavu, protipožární ucpávky atd.	kpl	1	224 000 Kč	44 800 Kč	268 800 Kč
E	Likvidace demontovaného materiálu					
1.	<i>prokazatelná ekologická likvidace, t.j. :</i> odvoz do sběrných surovin u kovů odvoz na skládku u izolačních materiálů odvoz na ekologickou skládku u součástí kontaminovaných olejem	kpl	1	12 000 Kč	2 400 Kč	14 400 Kč
F	Uvedení do provozu, revize					
1.	nastavení ochran, výchozí revize apod.	kpl	1	320 000 Kč	64 000 Kč	384 000 Kč
CELKEM EGB7				6 600 000 Kč	1 320 000 Kč	7 920 000 Kč

B 1.2. a B 1.3. EGB5

A Dodávky

A1 Rozvaděč - dle výkresu DPS

1. VN rozvaděč kpl 1 1 850 000 Kč 370 000 Kč 2 220 000 Kč

A2 Transformátor

1. Olejové hermatizované, nízkoztrátové, 22/0,4 kV, 1000 kVA ks 2 850 000 Kč 170 000 Kč 1 020 000 Kč

A3 Dálkově řídicí a monitorovací systém

1. podle nabídky, včetně uvedení do provozu, SW a vizualizace kpl 1 156 000 Kč 31 200 Kč 187 200 Kč

2. stejnosměrná vlastní spotřeba

B Demontáže

1. VN pole rozvaděče ks 4 28 000 Kč 5 600 Kč 33 600 Kč

2. transformátor 10/0,4 kV, 1000kVA, olejové ks 2 24 000 Kč 4 800 Kč 28 800 Kč

3. vyčištění prostoru v trafokomorách kpl 1 6 000 Kč 1 200 Kč 7 200 Kč

C Materiál a montáže

1. montáž dodávek dle A kpl 1 377 000 Kč 75 400 Kč 452 400 Kč

2. povinně bezpečnostní výbava, dielektrický koberec atd. kpl 1 2 049 000 Kč 409 800 Kč 2 458 800 Kč

D Stavební práce

1. stavební úpravy v energobloku, uvedení do původního stavu, protipožární ucpávky atd. kpl 1 362 000 Kč 72 400 Kč 434 400 Kč

E Likvidace demontovaného materiálu

1. *prokazatelná ekologická likvidace, t.j. :* kpl 1 48 000 Kč 9 600 Kč 57 600 Kč

odvoz do sběrných surovin u kovů

odvoz na skládku u izolačních materiálů

odvoz na ekologickou skládku u součástí kontaminovaných olejem

F Uvedení do provozu, revize

1. nastavení ochran, výchozí revize apod. kpl 1 250 000 Kč 50 000 Kč 300 000 Kč

CELKEM EGB5

6 000 000 Kč

1 200 000 Kč

7 200 000 Kč

B 1.2. a B 1.3. EGB2

A Dodávky

A1 Rozvaděč - dle výkresu DPS

1. VN rozvaděč kpl 1 2 134 500 Kč 426 900 Kč 2 561 400 Kč

A2 Transformátor

1. Olejové hermatizované, nízkoztrátové, 22/0,4 kV, 1000 kVA ks 2 850 000 Kč 170 000 Kč 1 020 000 Kč

A3 Řídicí systém

1. podle nabídky, včetně uvedení do provozu, SW a vizualizace kpl 1 156 000 Kč 31 200 Kč 187 200 Kč
2. stejnosměrná vlastní spotřeba

B Demontáže

1. VN pole rozvaděče ks 6 42 000 Kč 8 400 Kč 50 400 Kč

2. transformátor 10/0,4 kV, 630kVA, olejové ks 2 24 000 Kč 4 800 Kč 28 800 Kč

3. vyčištění prostoru v trafokomorách kpl 1 6 000 Kč 1 200 Kč 7 200 Kč

C Materiál a montáže

1. montáž dodávek dle A kpl 1 395 500 Kč 79 100 Kč 474 600 Kč

2. povinně bezpečnostní výbava, dielektrický koberec atd. kpl 1 2 007 000 Kč 401 400 Kč 2 408 400 Kč

D Stavební práce

1. stavební úpravy v energobloku, uvedení do původního stavu, protipožární kpl 1 522 000 Kč 104 400 Kč 626 400 Kč
ucpávky atd.

E Likvidace demontovaného materiálu

1. *prokazatelná ekologická likvidace, t.j. :* kpl 1 48 000 Kč 9 600 Kč 57 600 Kč

odvoz do sběrných surovin u kovů

odvoz na skládku u izolačních materiálů

odvoz na ekologickou skládku u součástí kontaminovaných olejem

F Uvedení do provozu, revize

1. nastavení ochran, výchozí revize apod. kpl 1 265 000 Kč 53 000 Kč 318 000 Kč

CELKEM EGB2

6 450 000 Kč

1 290 000 Kč

7 740 000 Kč

B 1.2. a B 1.3. EGB1

A Dodávky

A1 Rozvaděč - dle výkresu DPS

1. VN rozvaděč kpl 1 7 845 000 Kč 1 569 000 Kč 9 414 000 Kč

A2 Transformátor

1. Olejové hermatizované, nízkoztrátové, 22/0,4 kV, 1000 kVA ks 3 1 275 000 Kč 255 000 Kč 1 530 000 Kč

A3 Řídicí systém

1. podle nabídky, včetně uvedení do provozu, SW a vizualizace kpl 1 156 000 Kč 31 200 Kč 187 200 Kč
2. stejnosměrná vlastní spotřeba

B Demontáže

1. VN pole rozvaděče ks 11 77 000 Kč 15 400 Kč 92 400 Kč

2. transformátor 10/0,4 kV, 630kVA, olejové ks 3 36 000 Kč 7 200 Kč 43 200 Kč

3. vyčištění prostoru v trafokomorách kpl 1 9 000 Kč 1 800 Kč 10 800 Kč

C Materiál a montáže

1. montáž dodávek dle A kpl 1 770 000 Kč 154 000 Kč 924 000 Kč

2. povinně bezpečnostní výbava, dielektrický koberec atd. kpl 1 4 553 000 Kč 910 600 Kč 5 463 600 Kč

D Stavební práce

1. stavební úpravy v energobloku, uvedení do původního stavu, protipožární ucpávky atd. kpl 1 1 450 000 Kč 290 000 Kč 1 740 000 Kč

E Likvidace demontovaného materiálu

1. *prokazatelná ekologická likvidace, t.j. :* kpl 1 76 000 Kč 15 200 Kč 91 200 Kč
odvoz do sběrných surovin u kovů
odvoz na skládku u izolačních materiálů
odvoz na ekologickou skládku u součástí kontaminovaných olejem

F Uvedení do provozu, revize

1. nastavení ochran, výchozí revize apod. kpl 1 603 000 Kč 120 600 Kč 723 600 Kč

CELKEM EGB1

16 850 000 Kč

3 370 000 Kč

20 220 000 Kč

B 1.2. a B 1.3. EGB6

A Dodávky

A1 Rozvaděč - dle výkresu DPS

1. VN rozvaděč kpl 1 7 845 000 Kč 1 569 000 Kč 9 414 000 Kč

A2 Transformátor

1. Olejové hermatizované, nízkoztrátové, 22/0,4 kV, 1000 kVA ks 3 1 275 000 Kč 255 000 Kč 1 530 000 Kč

A3 Řídicí systém

1. podle nabídky, včetně uvedení do provozu, SW a vizualizace kpl 1 156 000 Kč 31 200 Kč 187 200 Kč
2. stejnosměrná vlastní spotřeba

B Demontáže

1. VN pole rozvaděče ks 18 126 000 Kč 25 200 Kč 151 200 Kč
2. transformátor 10/0,4 kV, 1000kVA, olejové ks 3 36 000 Kč 7 200 Kč 43 200 Kč
3. vyčištění prostoru v trafokomorách kpl 1 9 000 Kč 1 800 Kč 10 800 Kč

C Materiál a montáže

1. montáž dodávek dle A kpl 1 883 000 Kč 176 600 Kč 1 059 600 Kč
2. povinně bezpečnostní výbava, dielektrický koberec atd. kpl 1 4 974 000 Kč 994 800 Kč 5 968 800 Kč

D Stavební práce

1. stavební úpravy v energobloku, uvedení do původního stavu, protipožární ucpávky atd. kpl 1 886 000 Kč 177 200 Kč 1 063 200 Kč

E Likvidace demontovaného materiálu

1. *prokazatelná ekologická likvidace, t.j. :* kpl 1 110 000 Kč 22 000 Kč 132 000 Kč
odvoz do sběrných surovin u kovů
odvoz na skládku u izolačních materiálů
odvoz na ekologickou skládku u součástí kontaminovaných olejem

F Uvedení do provozu, revize

1. nastavení ochran, výchozí revize apod. kpl 1 650 000 Kč 130 000 Kč 780 000 Kč

CELKEM EGB6

16 950 000 Kč 3 390 000 Kč 20 340 000 Kč

B 1.4 Centrální dispečink FNO dle článku B.1.4 přílohy č. 2 zadávací dokumentace

A	Dodávky					
A1	Komplexní dodávka technologie					
1.	technologie dle části B přílohy č.2 zadávací dokumentace (společná pro VN, NN a DA)	kpl	1	600 000 Kč	120 000 Kč	720 000 Kč
B	Demontáže					
1.	demontáže	kpl	18	6 000 Kč	1 200 Kč	7 200 Kč
C	Materiál a montáže					
1.	montáž dodávek dle A	kpl	1	129 000 Kč	25 800 Kč	154 800 Kč
D	Stavební práce					
1.	Stavební úpravy dispečinku	kpl	1	10 000 Kč	2 000 Kč	12 000 Kč
E	Likvidace demontovaného materiálu					
1.	<i>prokazatelná ekologická likvidace, t.j. :</i> odvoz do sběrných surovin u kovů odvoz na skládku u izolačních materiálů odvoz na ekologickou skládku u součástí kontaminovaných olejem	kpl	1	1 000 Kč	200 Kč	1 200 Kč
F	Uvedení do provozu, revize					
1.	nastavení, parametrizace, revize, dokumentace zaškolení obsluhy a další dodávky a činnosti	kpl	1	54 000 Kč	10 800 Kč	64 800 Kč
CELKEM EGB6				800 000 Kč	160 000 Kč	960 000 Kč

OCENĚNÝ REALIZAČNÍ SOUPIS PRACÍ

Technická opatření na rozvodu NN

Pol.	Název materiálu	M.j.	Počet	Celková cena bez DPH	DPH 20%	Celková cena vč. DPH
OBSAH:						
B 2.1. Výměna rozvaděčů NN v EGB 1						
A	Materiál					
1.	Rozvaděče MDO + DO	kpl	1	2 750 000 Kč	550 000 Kč	3 300 000 Kč
B	Demontáže a montáže					
1.	Montážní práce	kpl	1	1 100 000 Kč	220 000 Kč	1 320 000 Kč
C	Stavební práce					
1.	Stavební práce (veškeré dotčené stavební části + protipožární ucpávky)	kpl	1	205 000 Kč	41 000 Kč	246 000 Kč
D	Uvedení do provozu, revize a provizoria					
1.	Veškeré související práce	kpl	1	325 000 Kč	65 000 Kč	390 000 Kč
CELKEM úprava NN v EGB				4 380 000 Kč	876 000 Kč	5 256 000 Kč
B 2.1. Výměna rozvaděčů NN v EGB 2						
A	Materiál					
1.	Rozvaděče MDO + DO	kpl	1	2 150 000 Kč	430 000 Kč	2 580 000 Kč
B	Demontáže a montáže					
1.	Montážní práce	kpl	1	750 000 Kč	150 000 Kč	900 000 Kč
C	Stavební práce					
1.	Stavební práce (veškeré dotčené stavební části + protipožární ucpávky)	kpl	1	150 000 Kč	30 000 Kč	180 000 Kč
D	Uvedení do provozu, revize a provizoria					
1.	Veškeré související práce	kpl	1	250 000 Kč	50 000 Kč	300 000 Kč
CELKEM úprava NN v EGB				3 300 000 Kč	660 000 Kč	3 960 000 Kč

B 2.1. Výměna rozvaděčů NN v EGB 5

A	Materiál					
1.	Rozvaděče MDO + DO	kpl	1	2 700 000 Kč	540 000 Kč	3 240 000 Kč
B	Demontáže a montáže					
1.	Montážní práce	kpl	1	825 000 Kč	165 000 Kč	990 000 Kč
C	Stavební práce					
1.	Stavební práce (veškeré dotčené stavební části + protipožární ucpávky)	kpl	1	175 000 Kč	35 000 Kč	210 000 Kč
D	Uvedení do provozu, revize a provizoria					
1.	Veškeré související práce	kpl	1	300 000 Kč	60 000 Kč	360 000 Kč
CELKEM úprava NN v EGB				4 000 000 Kč	800 000 Kč	4 800 000 Kč

B 2.1. Výměna rozvaděčů NN v EGB 7

A	Materiál					
1.	Rozvaděče MDO + DO	kpl	1	625 000 Kč	125 000 Kč	750 000 Kč
B	Demontáže a montáže					
1.	Montážní práce	kpl	1	340 000 Kč	68 000 Kč	408 000 Kč
C	Stavební práce					
1.	Stavební práce (veškeré dotčené stavební části + protipožární ucpávky)	kpl	1	60 000 Kč	12 000 Kč	72 000 Kč
D	Uvedení do provozu, revize a provizoria					
1.	Veškeré související práce	kpl	1	75 000 Kč	15 000 Kč	90 000 Kč
CELKEM úprava NN v EGB				1 100 000 Kč	220 000 Kč	1 320 000 Kč

B.2.2. Měření na hlavních rozvaděčích v EGB2 a EGB5

A	Materiál					
1.	Materiál	kpl	1	125 000 Kč	25 000 Kč	150 000 Kč
B	Demontáže a montáže					
1.	Montážní práce	kpl	1	12 000 Kč	2 400 Kč	14 400 Kč
C	Stavební práce					
1.	Stavební práce (veškeré dotčené stavební části + protipožární ucpávky)	kpl	1	5 000 Kč	1 000 Kč	6 000 Kč
D	Uvedení do provozu, revize a provizoria					
1.	Veškeré související práce	kpl	1	8 000 Kč	1 600 Kč	9 600 Kč
CELKEM				150 000 Kč	30 000 Kč	180 000 Kč

B 2.3. Napojení významných spotřebičů na ovládání z centrálního dispečinku

A	Materiál					
1.	Materiál	kpl	1	210 000 Kč	42 000 Kč	252 000 Kč
B	Demontáže a montáže					
1.	Montážní práce	kpl	1	58 000 Kč	11 600 Kč	69 600 Kč
C	Stavební práce					
1.	Stavební práce (veškeré dotčené stavební části + protipožární ucpávky)	kpl	1	12 000 Kč	2 400 Kč	14 400 Kč
D	Uvedení do provozu, revize a provizoria					
1.	Veškeré související práce	kpl	1	20 000 Kč	4 000 Kč	24 000 Kč
CELKEM				300 000 Kč	60 000 Kč	360 000 Kč

B 2.4. Monitoring napájení důležitých pracovišť

A	Materiál					
1.	Vývoj a dodání monitorovacího systému	kpl	1	6 400 000 Kč	1 280 000 Kč	7 680 000 Kč
B	Demontáže a montáže					
1.	Montážní práce	kpl	1	620 000 Kč	124 000 Kč	744 000 Kč
C	Stavební práce					
1.	Stavební práce (veškeré dotčené stavební části + protipožární ucpávky)	kpl	1	200 000 Kč	40 000 Kč	240 000 Kč
D	Uvedení do provozu, revize a provizoria					
1.	Veškeré související práce	kpl	1	300 000 Kč	60 000 Kč	360 000 Kč
CELKEM				7 520 000 Kč	1 504 000 Kč	9 024 000 Kč

OCENĚNÝ REALIZAČNÍ SOUPIS PRACÍ

Technická opatření na DA

Pol.	Název materiálu	M.j.	Počet	Celková cena bez DPH	DPH 20%	Celková cena vč. DPH
OBSAH:						
B.3.1 Zřízení přípojných bodů pro mobilní diesel hasičského sboru						
A	Materiál					
1.	Materiál pro připojovací body	kpl	1	263 000 Kč	52 600 Kč	315 600 Kč
B	Demontáže a montáže					
1.	Montážní práce	kpl	1	252 000 Kč	50 400 Kč	302 400 Kč
C	Stavební práce					
1.	Stavební práce (veškeré dotčené stavební části + protipožární ucpávky)	kpl	1	20 000 Kč	4 000 Kč	24 000 Kč
D	Uvedení do provozu, revize a provizoria					
1.	Veškeré související práce	kpl	1	65 000 Kč	13 000 Kč	78 000 Kč
CELKEM				600 000 Kč	120 000 Kč	720 000 Kč
B.3.2 Úprava dieselagregátů v EGB5 výměnou						
A	Materiál					
1.	Materiál (2xDA 200kVA)	kpl	1	150 000 Kč	30 000 Kč	180 000 Kč
B	Demontáže a montáže					
1.	Montážní práce	kpl	1	65 000 Kč	13 000 Kč	78 000 Kč
C	Stavební práce					
1.	Stavební práce (veškeré dotčené stavební části + protipožární ucpávky)	kpl	1	25 000 Kč	5 000 Kč	30 000 Kč
D	Uvedení do provozu, revize a provizoria					
1.	Veškeré související práce	kpl	1	10 000 Kč	2 000 Kč	12 000 Kč
CELKEM				250 000 Kč	50 000 Kč	300 000 Kč

B.3.3 Výměna dieselagregátů v EGB2

A Dodávky						
1. Dieselagregát 500 kVA	kpl	2	3 620 000 Kč	724 000 Kč	4 344 000 Kč	
B Demontáže						
1. stávající DA 2x200kVA (včetně veškerých souvisejících zařízení a rozvodů, které nevyhovují pro provoz nových DA)	ks	2	80 000 Kč	16 000 Kč	96 000 Kč	
C Materiál a montáže						
1. montáž dle A (včetně náhrada veškerých souvisejících zařízení a rozvodů, které nevyhovují pro provoz nových DA)	kpl	1	280 000 Kč	56 000 Kč	336 000 Kč	
D Stavební práce						
1. stavební úpravy v rozsahu nutném pro umístění a zprovoznění nového zařízení včetně povrchových úprav	kpl	1	1 670 000 Kč	334 000 Kč	2 004 000 Kč	
E Uvedení do provozu, revize a provizoria						
1. napěťové zkoušky kabelů, výchozí revize, nastavení ochran apod.	kpl	1	150 000 Kč	30 000 Kč	180 000 Kč	
CELKEM Výměna dieselagregátů v EGB2			5 800 000 Kč	1 160 000 Kč	6 960 000 Kč	

B.3.4 Inovace řídicích a monitorovacích systémů dieselagregátů

A Materiál					
1. Materiál	kpl	1	120 000 Kč	24 000 Kč	144 000 Kč
B Demontáže a montáže					
1. Montážní práce	kpl	1	50 000 Kč	10 000 Kč	60 000 Kč
C Stavební práce					
1. Stavební práce (veškeré dotčené stavební části + protipožární ucpávky)	kpl	1	10 000 Kč	2 000 Kč	12 000 Kč
D Uvedení do provozu, revize a provizoria					
1. Veškeré související práce	kpl	1	20 000 Kč	4 000 Kč	24 000 Kč
CELKEM			200 000 Kč	40 000 Kč	240 000 Kč

OCENĚNÝ REALIZAČNÍ SOUPIS PRACÍ

Preventivní výměna stárnoucích zařízení

Pol.	Název materiálu	M.j.	Počet	Celková cena bez DPH	DPH 20%	Celková cena vč. DPH
OBSAH:						
B.4.1 Postupná výměna jisticích prvků NN v EGB6						
A	Materiál					
1.	Materiál	kpl	1	2 861 000 Kč	572 200 Kč	3 433 200 Kč
B	Demontáže a montáže					
1.	Montážní práce	kpl	1	517 000 Kč	103 400 Kč	620 400 Kč
C	Stavební práce					
1.	Stavební práce (veškeré dotčené stavební části + protipožární ucpávky)	kpl	1	0 Kč	0 Kč	0 Kč
D	Uvedení do provozu, revize a provizoria					
1.	Veškeré související práce	kpl	1	22 000 Kč	4 400 Kč	26 400 Kč
CELKEM				3 400 000 Kč	680 000 Kč	4 080 000 Kč

VÝKAZ MATERIÁLU A DODÁVEK

Technicko organizační opatření - dle článku B.5

Pol.	Název materiálu	M.j.	Počet	Cena bez DPH	DPH 20%	Celková cena vč. DP
OBSAH:						
B.5.1 Seřízení ochran v areálu FNO s veškerými ochranami na straně ČEZ přílohy č. 2 zadávací dokumentace						
A	Materiál					
1.	Materiál	kpl	1	0 Kč	0 Kč	0 Kč
B	Demontáže a montáže					
1.	Montážní práce	kpl	1	70 000 Kč	14 000 Kč	84 000 Kč
C	Stavební práce					
1.	Stavební práce (veškeré dotčené stavební části + protipožární ucpávky)	kpl	1	0 Kč	0 Kč	0 Kč
D	Uvedení do provozu, revize a provizoria					
1.	Veškeré související práce	kpl	1	30 000 Kč	6 000 Kč	36 000 Kč
CELKEM				100 000 Kč	20 000 Kč	120 000 Kč

OCENĚNÝ REALIZAČNÍ SOUPIS PRACÍ

Předprojektové a projektové práce

Pol.	Název materiálu	M.j.	Počet	Celková cena bez DPH	DPH 20%	Celková cena vč. DPH
OBSAH:						
Předprojektové a projektové práce dle článku B						
A	Předprojektové a projektové práce					
1.	Předprojektové a projektové práce	kpl	1	4 500 000 Kč	900 000 Kč	5 400 000 Kč
CELKEM				4 500 000 Kč	900 000 Kč	5 400 000 Kč

Smlouva o dílo

na provedení rekonstrukce a modernizace a provozování rozvodů elektřiny
podle zákona č. 513/1991 Sb., obchodního zákoníku, v platném znění a
zákona č. 458/2000 Sb., energetického zákona, v platném znění

Název díla: „**Rekonstrukce a modernizace rozvodů elektřiny v areálu FN Ostrava,
včetně jejich provozování**“

Číslo smlouvy objednatele: 05/OVZ/10/072-OD

Číslo smlouvy zhotovitele: SOD 2020 - 10 - 300 - 012 (000W649)

Článek I. - Smluvní strany

1.1 Objednatel :

Fakultní nemocnice Ostrava

17. listopadu 1790, 708 52 Ostrava-Poruba

Zastoupený: MUDr. Svatoplukem Němečkem, MBA, ředitelem

Ve věcech této smlouvy oprávněn jednat: Ing. Ivo Žolnerčík, náměstek ředitele pro techniku a provoz
Zřizovací listina MZ ČR čj. OP-054-25.11.90 ze dne 25.11.1990

IČO: 00843989

DIČ: CZ00843989

Bankovní spojení: ČSOB a.s., pobočka Ostrava, č.ú.: 8010-0309258333/0300

(dále též jen **objednatel** nebo **FNO** nebo **FN Ostrava**)

a

1.2 Zhotovitel :

OHL ŽS, a.s.

Burešova 938/17, 660 02 Brno - střed

Zapsán v Obchodním rejstříku vedeném Krajským soudem v Brně, oddíl B, vložka 695

Zastoupený – kontaktní osoby:

- pro smluvní věci, včetně podpisu této smlouvy a jejích dodatků: Václav Bartoněk, výkonný ředitel pro dopravní stavby, v plné moci představenstva společnosti, tel.: [REDACTED]
- pro smluvní věci, vyjma podpisu této smlouvy a jejích dodatků: Pavel Kovařík, ředitel sekce Technologie závodu Dopravní stavby, tel.: [REDACTED]
- pro technické záležitosti:
 - Ing. Milan Smutný – vedoucí projektu, tel.: [REDACTED]
 - Stanislav Šústek – vedoucí realizačního střediska, tel.: [REDACTED]
 - Jaroslav Hirsch – servisní technik, tel.: [REDACTED]

IČO: 46342796

DIČ: CZ46342796

Bankovní spojení: Komerční banka a.s., pobočka Brno-město, č.ú.: 7507-621/0100

Kontaktní adresa, adresa pro doručování korespondence (vyjma faktur): OHL ŽS, a.s., sekce Technologie závodu Dopravní stavby, Světlá 5, 614 00 Brno, fax: 545 577 544

Adresa pro doručování faktur: OHL ŽS, a.s., sekce Technologie závodu Dopravní stavby, Burešova 938/17, 660 02 Brno-střed

(dále též jen **zhotovitel**).

- 1.3 V případě jakékoliv změny v označení smluvních stran, změn pověřených osob, statutárních orgánů, zmocněných osob a dalších údajů uvedených v tomto článku, postačuje oznámení doporučeným dopisem, podepsaným statutárním zástupcem smluvní strany. V případě, že je zastupování smluvní strany založeno plnou mocí nebo jiným písemným pověřením, musí být shora uvedený dopis doplněn plnou mocí nebo pověřením, odvoláním plné moci nebo pověřením a doložen výpisem z obchodního rejstříku nebo jinou listinou, osvědčující skutečnosti v oznámení uvedené.
- Ustanovení tohoto článku se použije i v případě změny právní formy některé ze smluvních stran, zániku smluvní strany s likvidací nebo bez likvidace, kdy práva a povinnosti podle obecně závazných právních předpisů přechází na právního nástupce smluvní strany.

Článek II. - Úvodní ustanovení

- 2.1 Tato smlouva je uzavírána na základě výsledku veřejné zakázky evid. č.: 60042243 (dle informačního systému o zadávání veřejných zakázek – uveřejňovacím subsystému) s názvem „**Rekonstrukce a modernizace rozvodů elektřiny v areálu FN Ostrava, včetně jejich provozování**“.
- 2.2 Předmětem plnění této veřejné zakázky je rekonstrukce a modernizace energobloků a příslušných kabelových rozvodů v areálu FN Ostrava. Provedení rekonstrukce a modernizace je spojeno rovněž s provozováním příslušných rozvodů elektřiny. Obecným cílem objednatele je optimalizace, ekonomická efektivita a dlouhodobá spolehlivost provozovaných energobloků a kabelových rozvodů pro jednotlivé objekty areálu nemocnice FN Ostrava. Požadavky objednatele na předmět plnění jsou dále dány zadávací dokumentací předmětné veřejné zakázky a jejími přílohami, včetně doplnění a změn formou dodatečných informací (dále též jen **zadávací dokumentace** nebo **ZD**).
- 2.3 Předmětná veřejná zakázka bude realizována na základě této smlouvy o dílo a dále na základě samostatně uzavřené smlouvy o nájmu nebytových prostor (příloha č. 7 ZD) a smlouvy o nájmu technologického zařízení sloužícího pro provozování rozvodů elektřiny (příloha č. 6 ZD).

Článek III. - Specifikace předmětu plnění

- 3.1 Předmětem plnění zhotovitele dle této smlouvy je provedení rekonstrukce a modernizace energobloků a příslušných kabelových rozvodů v areálu FNO minimálně dle podmínek, které jsou uvedeny v příloze č. 2 ZD – „Podmínky pro zpracování projektové dokumentace rekonstrukce a modernizace Fakultní nemocnice Ostrava“, vč. schémat a výkresů ve formátu .dwg. Tato příloha č. 2 ZD je současně přílohou č. 1 této smlouvy.
- Zhotovitel je povinen provést ve lhůtách stanovených v této smlouvě, výstavbu nových zařízení a kompletní rekonstrukci současných energobloků, kabelových rozvodů v areálu a souvisejících nebytových prostor dle požadavků objednatele (viz. bod 2 zadávací dokumentace) tak, aby byly splněny všechny požadavky stanovené právními předpisy pro účel, ke kterému budou užívány.

- 3.2 Po dobu rekonstrukce a modernizace bude zhotovitel rovněž provozovat na základě uzavřených smluv o nájmu energobloky (dále též jen **EGB**) a příslušné kabelové rozvody v areálu FNO a poskytovat objednateli služby s tímto provozem související. Seznam předmětu nájmu (tj. jednotlivých objektů jako souboru movitých a nemovitých věcí určených pro provozování) je stanoven přílohou č. 4 ZD a přílohou č. 5 ZD – Soupisem kabelových vývodů nn z jednotlivých EGB. Zhotovitel je přitom povinen zajistit provozování pronajatých i nových zařízení tak, aby dodávka energií pro areál objednatele splňovala všechny požadavky dodávky pro zdravotnická zařízení.
- 3.3 Veškeré ostatní požadavky na předmět plnění zhotovitele vyplývají ze ZD.
- 3.4 Objednatel prohlašuje, že má právo hospodařit s majetkem státu podle zákona č. 219/2000 Sb., ve znění pozdějších předpisů, kterým je technologické zařízení pro provozování rozvodů elektřiny, nemovitostí a nebytové prostory blíže specifikované ve Smlouvě o nájmu nebytových prostor č. 99/OVZ/10/039-N (příloha č. 7 ZD) a ve Smlouvě o nájmu č. 99/OVZ/10/040-N (příloha č. 6 ZD) (dále též jen **nájemní smlouvy**).
- Objednatel prohlašuje, že na veškerém majetku uvedeném v nájemních smlouvách nevzávnou žádná práva či omezení ve prospěch třetích osob, které by bránily řádné realizaci předmětu plnění této smlouvy o dílo.
- Objednatel není nositelem žádné státní licence v elektroenergetice a nedodává elektřinu žádnému třetímu subjektu mimo své území. Žádný jiný třetí subjekt není vázán, závislý a neparticipuje smluvně na odběrních místech, na elektroenergetické soustavě ani na vlastním provozu FNO a opačně.
- 3.5 Část plnění spočívající v realizaci výstavby a rekonstrukce technologického zařízení (energobloků) a kabelových rozvodů elektrické energie (tj. výstavba a rekonstrukce na napěťové hladině NN a hladině VN 10 kV a vyšší), pokud se nejedná o projekční služby, nebude bez předchozího souhlasu objednatele plněna prostřednictvím subdodavatele.
- Další část plnění spočívající ve službách spojených s provozováním EGB a příslušných kabelových rozvodů bude zhotovitel zajišťovat prostřednictvím subdodavatele uvedeného v jeho nabídce na předmětnou veřejnou zakázku, tj. prostřednictvím společnosti AH-ENERGY, s.r.o., se sídlem Zlín, Louky 304, PSČ: 763 02, zapsané v Obchodním rejstříku vedeném Krajským soudem v Brně, oddíl C, vložka 44789, IČ:26910055. Změna tohoto subdodavatele je podmíněna předchozím souhlasem objednatele.
- Zhotovitel bude odpovídat za jednání a chyby svého subdodavatele, stejně jako by šlo o jeho vlastní jednání a chyby.
- 3.6 Zhotovitel prohlašuje, že je držitelem veškerých oprávnění nutných pro komplexní realizaci předmětu plnění, tzn. pro provedení rekonstrukce a modernizace rozvodů elektřiny v areálu FN Ostrava a jejich provozování. Držitelem těchto oprávnění je zhotovitel přímo sám nebo prostřednictvím svého subdodavatele tak, jak to doložil v rámci své nabídky na předmětnou veřejnou zakázku.
- 3.7 Odkazy uváděné v zadávací dokumentaci na jednotlivá obchodní jména a zvláštní označení výrobků a obchodních názvů materiálů popisují a specifikují podmínky požadovaného plnění s tím, že objednatel připouští i jiná kvalitativně a technicky obdobná řešení za podmínky, že nesmí dojít ke zhoršení parametrů daných v projektovém řešení. Pokud se zhotovitel odchýlí použitím jiných výrobků nebo materiálů od projektu, bude v nabídce výslovně uvedeno a doloženo, že jsou dodrženy parametry stanovené v zadávací dokumentaci (např. prohlášením o shodě).
- 3.8 Pracovníci zhotovitele, vykonávající činnost v areálu a prostorech objednatele, budou viditelně označeni na pracovním oděvu názvem (logem) společnosti a jmenovkou se jménem pracovníka.
- 3.9 Všichni pracovníci zhotovitele, kteří budou vykonávat práce ve FNO, budou prokazatelně seznámeni s vnitřními předpisy FNO z oblasti BOZP, hygieny a požární ochrany, a to prostřednictvím zástupce zhotovitele ve věcech technických, či jiným technickým pracovníkem, který se před zahájením prací (poskytováním služeb) zúčastní pravidelného školení FNO, které probíhá vždy v liché pondělky v 8.00 hod v zasedací místnosti budovy Internátu FNO.

- 3.10** Zhotovitel je povinen zajistit bezpecnost prace svych pracovniků v místech plnění, tj. organizaci pracovišť, a zabezpečit dodržování pravidel a předpisů bezpečnosti a ochrany zdraví pracovníků zhotovitele při práci a zajistit pořádek a čistotu na pracovištích technologického zařízení, které budou v nájmu zhotovitele.
- 3.11** Zhotovitel je povinen zajistit požadavky na ochranu životního prostředí podle závazných platných předpisů.
- 3.12** Objednatel vyslovuje zhotoviteli trvalý souhlas po celou dobu trvání této smlouvy ve smyslu § 667 odst. 1 občanského zákoníku k provádění nutných oprav a údržby a dále trvalý souhlas po celou dobu trvání této smlouvy k zabezpečování a provádění pravidelných revizí a technických prohlídek, včetně běžné pracovní údržby na provozovaném zařízení pro splnění účelu této smlouvy, a to vše za podmínky schválení těchto úkonů objednatelem způsoby stanovenými touto smlouvou.
- 3.13** Zhotovitel se zavazuje v rámci provozování vyhrazeného technického zařízení převzít ode dne účinnosti této smlouvy povinnosti a závazky objednatele vůči orgánům státní správy (ČIŽP, IOP ITI, ERU) a provádět pravidelné a příslušnými předpisy stanovené revize a technické prohlídky provozovaného zařízení, vést předepsanou dokumentaci.
- 3.14** Zhotovitel umožní po předchozí dohodě pověřenému pracovníkovi objednatele kontrolu plnění této smlouvy, a to vždy za přítomnosti pověřeného pracovníka zhotovitele.
- 3.15** Zhotovitel se zavazuje k poskytnutí plnění dle této smlouvy a objednatel se zavazuje k zaplacení sjednané ceny za poskytnuté plnění.
- 3.16** Další podmínky pro provedení rekonstrukce a modernizace EGB a příslušných kabelových rozvodů v areálu FNO:
- 3.16.1 Zhotovitel zajistí a realizuje výstavbu nových zařízení, rekonstrukci a modernizaci EZ dle přílohy č. 2 ZD na vlastní zodpovědnost. Při realizaci postupuje zhotovitel samostatně při respektování stavebního zákona a jeho prováděcích vyhlášek, ostatních obecně závazných právních předpisů, platných českých státních norem (ČSN) a zadávací dokumentace. Plnění nesmí mít žádné nedostatky, které brání používání předmětu plnění k určenému účelu.
- 3.16.2 Místo pro provedení rekonstrukce a modernizace bude zhotoviteli předáno v rozsahu a ve stavu umožňujícím řádné a včasné provedení díla, vyklizené a prosté všech právních vad. O předání a převzetí tohoto místa bude sepsán zápis, který bude obsahovat zejména vyjádření zhotovitele k předanému místu a podpisy zástupců smluvních stran. Místo pro provedení rekonstrukce a modernizace se považuje za předané teprve dnem, kdy budou odstraněny závady a překážky, uvedené v zápisu o jeho předání a převzetí.
- Současně objednatel předá zhotoviteli situační plán stávajících podzemních inženýrských sítí v areálu FNO, nebude se však jednat o polohopisné a výškopisné zaměření. V případě souběhu či křížování navrhovaných kabelových tras se stávajícími podzemními sítěmi musí zhotovitel ověřit jejich uložení dostupnými fyzikálními metodami či sondami. Inženýrské sítě mimo areál FNO musí zhotovitel ověřit u příslušných správců.
- Dále současně objednatel předá zhotoviteli přípojné body vody a povolení k bezplatnému vstupu a vjezdu do areálu FNO pro zhotovitele a jeho subdodavatele, jakož i veškerá pravomocná veřejnoprávní povolení, podklady a doklady potřebné k provedení rekonstrukce a modernizace, s výjimkou takových, která má dle zadávací dokumentace zabezpečit zhotovitel. Objednatel je povinen předávat zhotoviteli i všechny změny dokladů a rozhodnutí týkajících se předmětu plnění, které budou případně provedeny v průběhu plnění, a to bez zbytečného odkladu po jejich vydání.
- 3.16.3 Zhotovitel povede v průběhu rekonstrukce a modernizace stavební a montážní deník podle vyhl. č. 499/2006 Sb., v platném znění. Do deníku se zapisují všechny významné skutečnosti, rozhodné pro plnění smlouvy. Objednatel je povinen soustavně sledovat obsah deníku a k zápisům, s nimiž nesouhlasí, připojovat své stanovisko do 3 pracovních dní po zápisu, jinak se má zato, že proti nim nemá námitek. Obdobná povinnost platí též pro zhotovitele. Během pracovní doby musí být deník v místě provádění rekonstrukce a realizace trvale přístupný.

- 3.16.4 Bude-li objednatel požadovat změnu rozsahu či způsobu provedení rekonstrukce a modernizace EGB a příslušných kabelových rozvodů v areálu FNO, nebo ukáže-li se během realizace tohoto plnění nutnost změnit rozsah nebo způsob provedení, dojde ke změně této smlouvy po dohodě obou smluvních stran formou smluvního dodatku s tím, že budou změněny všechny dotčené části této smlouvy.

Požadavek na změnu rozsahu či způsobu provedení oznámí jedna smluvní strana druhé, která se k tomuto požadavku bez zbytečného odkladu vyjádří. Změnu rozsahu či způsobu provedení je možno provést po jejím oboustranném odsouhlasení, a to z hlediska věcného, časového i cenového.

- 3.16.5 Termíny a lhůty uvedené v příloze č. 2 ZD budou zhotovitelem splněny za předpokladu, že objednatel splní řádně a včas své povinnosti dle této smlouvy. Při prodlení na straně objednatele nedochází k prodlení na straně zhotovitele, ale dojde k prodloužení termínů a lhůt pro plnění zhotovitele dle přílohy č. 2 ZD o dobu prodlení objednatele. K prodlení zhotovitele dále nedochází z důvodů vylučujících odpovědnost ve smyslu § 374 obchodního zákoníku; o dobu trvání těchto důvodů vylučujících odpovědnost se prodlužují termíny a lhůty pro plnění zhotovitele dle přílohy č. 2 ZD.

O těchto překážkách a důvodech uvědomí ta strana, která se o nich dozví dříve, stranu druhou bez zbytečného odkladu po jejich zjištění k zajištění příslušných opatření.

- 3.16.6 Zhotovitel může při provádění rekonstrukce a modernizaci přerušit dodávky elektrické energie v rozsahu a čase dle harmonogramu schváleného mezi zhotovitelem a objednatelem.

- 3.16.7 Zjistí-li zhotovitel při provádění rekonstrukce a modernizace skryté překážky, které neumožňují řádné či vhodné provedení plnění, oznámí to objednateli k zajištění příslušných opatření, případně mu navrhne změnu předmětu plnění. Odstranění nepředvídaných překážek v provádění plnění zajistí objednatel ve lhůtě sjednané se zhotovitelem tak, aby postup plnění zhotovitele nebyl rušen, případně se mohou smluvní strany formou smluvního dodatku dohodnout, že překážky odstraní zhotovitel za podmínek v dodatku dohodnutých. Do doby odstranění nepředvídaných překážek je zhotovitel oprávněn provádění rekonstrukce a modernizace přerušit.

- 3.16.8 Zhotovitel vyzve objednatele nejméně 5 dnů před dokončením rekonstrukce a modernizace k zahájení předání a převzetí, a to zápisem ve stavebním deníku nebo dopisem zaslaným do sídla objednatele. Objednatel je povinen přijímací řízení ve stanovený den zahájit a řádně v něm pokračovat. Podmínkou předání a převzetí je dokončení rekonstrukce a modernizace bez vad a nedodělků bránících řádnému užívání zrekonstruovaných a zmodernizovaných objektů a předání dokladů nutných k jejich užívání (zakreslení změn skutečného provedení do projektové dokumentace, revizní zprávy, doklady o shodě dle zák. č. 22/1997 Sb., v platném znění).

Zápis o předání a převzetí bude proveden společně objednatelem se zhotovitelem dle obvyklých obchodních zvyklostí ve dvou stejnopisech, z nichž jeden obdrží objednatel a jeden zhotovitel.

Případné vady a nedodělky nebránící předání a převzetí zhotovitel odstraní ve lhůtě dohodnuté s objednatelem v zápise o předání a převzetí.

Pokud objednatel odmítne rekonstrukci a modernizaci převzít, bude mezi stranami sepsán zápis se stanoviskem obou stran a zdůvodněním objednatele.

3.17 Další podmínky pro provozování EGB a příslušných kabelových rozvodů v areálu FNO:

- 3.17.1 Zhotovitel se zavazuje zajišťovat provozní servis (obslužnou činnost) provozovaného zařízení, spočívající v obsluze zařízení a provádění veškerých provozních manipulací a regulací v souladu s příslušnými předpisy a ustanoveními a s přihlédnutím k jejich stáří a opotřebení.

- 3.17.2 Provozovaným zařízením se pro účely této smlouvy rozumí soubor pronajímaného zařízení a nového zařízení, které bude pořízeno v rámci provedené rekonstrukce a modernizace.

- 3.17.3 Zhotovitel bude provozovat energobloky a kabelové rozvody do předávacího místa (předávací bod je přívod k hlavním jističům hlavních rozvodů) až k hlavním rozváděčům jednotlivých objektů dle přílohy č. 5 ZD – Soupis kabelových vývodů nm z jednotlivých EGB, včetně kabelové koncovky.

- 3.17.4 Zhotovitel bere na vědomí, že převezme práva a povinnosti z pracovně-právních vztahů 4 stávajících zaměstnanců objednatele, zajišťujících provozování rozvodů elektřiny objednatele ke dni převodu v plném rozsahu, a to v souladu se zákoníkem práce č. 262/2006 Sb., v platném znění. Organizačně-technické zabezpečení k výkonu činnosti je součástí EGB 2. Pracovní úvazky zaměstnanců a jejich mzdové náklady jsou následující:
- nepřetržitý provoz,
 - 12-ti hodinové směny,
 - úvazek: 37,5 hod týdně v nepřetržitém provozu,
 - mzdové náklady: 2,1 mil. Kč ročně vč. zákonných odvodů,
 - tyto úvazky a provoz je nutno zachovat po celou dobu plnění.
- 3.17.5 Zhotovitele se zavazuje provozovat předmětné zařízení s nezbytnou odbornou péčí, v souladu s místními provozními předpisy a platnými právními předpisy v oblasti bezpečnosti a hygieny práce, ochrany životního prostředí a protipožární ochrany a ostatními právními předpisy České republiky a touto smlouvou.
- 3.17.6 Zhotovitel se bude při provozování EGB a kabelových rozvodů neboli energetických zařízení (dále též jen **EZ**) (EZ spravované na základě smlouvy o nájmu technologického zařízení) řídit platnou legislativou České republiky, zejména vyhláškou č. 20/1979 Sb., kterou se určují vyhrazená elektrická zařízení a stanoví některé podmínky k zajištění jejich bezpečnosti, a zákonem č. 458/2000 Sb., energetický zákon, v platném znění.
- 3.17.7 Zhotovitel bude vykonávat technicko-organizační činnost na EZ v souladu s požadavky platné legislativy. Z charakteru legislativy zhotoviteli vyplývají pravomoci a odpovědnosti. Zákonnou odpovědnost za plnění povinností provozovatele ve smyslu platné legislativy a technických norem má statutární orgán objednatele.
- 3.17.8 Zhotovitel zajistí výkon odborných činností svými kmenovými zaměstnanci, kteří mají odpovídající kvalifikaci k výkonu činnosti dle platné legislativy, zejména dle vyhlášky č. 50/1978 Sb., v platném znění.
- 3.17.9 Zhotovitel v rámci výkonu činností:
- zajistí a provede veškeré pravidelné prohlídky, revize a kontroly provozovaného zařízení v rozsahu stanoveném zákonnými předpisy a vyhláškami,
 - zajistí pravidelnou běžnou údržbu, opravy a odstranění poruch provozovaného zařízení,
 - zajistí spolehlivý, bezpečný a nepřetržitý provoz a dodávku el. energie v požadovaném množství a kvalitě stanovené souvisejícími předpisy,
 - za účelem bezpečného provozování zajistí vyhledávání, vyhodnocování a provádění opatření, která povedou k eliminaci rizik,
 - převezme a průběžně bude aktualizovat veškerou technickou agendu související s pronajatým EZ a zabezpečí provoz v souladu s požadavky legislativy a platných předpisů. Zhotovitel převezme veškeré povinnosti a závazky objednatele vůči orgánům státní správy (OIP, ITI, SEI apod.), které plynou z provozu EZ,
 - zajistí zpracování plánu revizí (technická inspekce) provozovaných elektrických zařízení,
 - zajistí zpracování plánu preventivní údržby provozovaných elektrických zařízení.
- 3.17.10 Zhotovitel se dále bude řídit:
- vyhláškou č. 50/1978 Sb., o odborné způsobilosti v elektrotechnice,
 - nařízením vlády č. 378/2001Sb., bližší požadavky na bezpečný provoz a používání strojů, technických zařízení, přístrojů a nářadí,
 - nařízením vlády č. 101/2005 Sb., o podrobnějších požadavcích na pracoviště a pracovní prostředí,
 - zákonem č. 309/2006 Sb., další požadavky bezpečnosti a ochrany zdraví při práci v pracovněprávních vztazích a o zajištění bezpečnosti a ochrany zdraví při činnosti nebo poskytování služeb mimo pracovněprávní vztahy (zákon o zajištění dalších podmínek bezpečnosti a ochrany zdraví při práci),
 - zákonem č. 262/2006 Sb., zákoník práce, v platném znění,

- ČSN EN 50110-1 ed.2, Obsluha a práce na EZ,
 - ČSN EN 1500 ed. 1-4, Elektrotechnické předpisy. Revize elektrických zařízení.
- 3.17.11 Zhotovitel zajistí nepřetržitý dozor tak, aby mohl nastoupit k okamžitému řešení vzniklé situace (havárie a poruchy) na provozovaném elektrickém zařízení. Zhotovitel je povinen v případě nenadále poruchy či havárie na provozovaném technologickém zařízení provést nezbytná opatření k nápravě a obnově dodávky elektrické energie.
- 3.17.12 Zhotovitel je povinen předat objednateli po ukončení provozování přehled provedených revizí a prohlídek předepsaných příslušnými zákony, vyhláškami, předpisy a normami, a to jak na pronajatém, tak i na novém zařízení.
- 3.17.13 Zhotovitel průběžně zajišťuje nákup a doplňování pohonných hmot do naftových nádrží, které jsou součástí provozovaného zařízení. Zhotovitel se zavazuje, že zajistí jejich správné, bezpečné a předepsané použití. Na konci roku zhotovitel přeúčtuje náklady na pohonné hmoty dle skutečné spotřeby ve výši pořizovacích nákladů.
- 3.17.14 V případě, že některé náhradní díly pro provozovaná zařízení se stanou nedostupné, a proto nebude možno poruchu provozovaného zařízení odstranit, bude tento problém řešen na základě dohody smluvních stran.
- 3.17.15 V případě mimořádných událostí v areálu FNO se bude zhotovitel, na základě výzvy pracovníků centrálního technického dispečinku (CTD) FNO, snažit vyjít vstříc a vypomoci (pokud to neomezí a neohrozí činnosti zhotovitele při poskytování služeb, plynoucích z realizace tohoto díla). Skutečné mzdové náklady vzniklé zhotoviteli touto činností budou FNO refakturovány.
- 3.17.16 Zhotovitel je oprávněn v rámci provozování a údržby provozovaného zařízení užívat i přístupové cesty, nemovitosti a prostory, kde jsou jednotlivá technologická zařízení umístěna a prostory související.

Článek IV. - Doba a místo plnění

4.1 Počátek plnění: 01.11.2010

Doba trvání: po uzavření této smlouvy 10 let s automatickým prodloužením na další období 10-ti let, pokud nebude zaslána výpověď smlouvy minimálně 6 měsíců před ukončením tohoto období.

4.2 Místo plnění: Fakultní nemocnice Ostrava.

Článek V. - Cena za provozování a rekonstrukci energetického hospodářství

5.1 Cena za provedení rekonstrukce, modernizace a za provozování rozvodů elektřiny v rozsahu této smlouvy dle cenové nabídky zhotovitele činí:

	Cena v Kč bez DPH	DPH	Cena v Kč vč. DPH
Cena za provedení rekonstrukce a modernizace (cena dle zpracovaného „Výkazu materiálu a dodávek“)	104.600.000,--	20.920.000,-	125.520.000,-
Cena za provozování rozvodů elektřiny:			

a) nájemné za pronajaté technologické zařízení, za pronájem nebytových prostor a za služby spojené s nájmem nebytových prostor - za období 10-ti let	9.453.863,--	1.680.949,--	11.134.812,--
b) celková cena za služby spojené s provozováním rozvodů elektřiny - za první až desátý rok plnění	45.540.000,-	9.108.000,-	54.648.000,-
CELKOVÁ CENA ZA REALIZACI PŘEDMĚTU PLNĚNÍ DLE TĚTO SMLOUVY , tj. celková cena za provozování a rekonstrukci energetického hospodářství	159.593.863,-	31.708.949,-	191.302.812,-

Rozklíčení ceny za služby spojené s provozováním rozvodů elektřiny - za první až desátý rok plnění: v tabulce jsou popsány činnosti a uvedena výše **roční** ceny bez DPH, které jsou zahrnuty v ceně uvedené v tabulce výše ad bod b) (tzn. např. mzdové náklady, náklady na revize, atd., které bude zhotovitel fakturovat objednateli):

Činnost	Roční cena v Kč bez DPH
Mzdové náklady zaměstnanců vč. zákonných odvodů	2.100.000,-
Provozní zařízení VN – rozvodny, ochrany, poruchové stavy, revize	565.000,-
Provozní zařízení NN – rozvodny, kompenzace, poruchové stavy, revize	510.000,-
Provoz DA – servis strojů, diagnostika a seřízení ochran, startovací baterie	715.000,-
Provoz řídicího systému – monitoring, servis	70.000,-
Provozní revize	115.000,-
24 hod servis – pohotovost, zásahy	84.000,-
Běžná údržba – práce, materiál	395.000,-

- 5.2 Za účelem stanovení nabídkové ceny za provedení rekonstrukce a modernizace zhotovitel zpracoval ocenění slepého „Výkazu materiálu a dodávek“ předloženého objednatelům jako příloha č. 3 ZD. Zhotovitelem zpracovaný oceněný „Výkaz materiálu a dodávek“ tvoří přílohu č. 2 této smlouvy.
- 5.3 Shora uvedená nabídková cena plnění je cenou nejvýše přípustnou a obsahuje veškeré náklady zhotovitele za kompletní plnění tak, jak je uvedeno v bodě 7 zadávací dokumentace. Uvedenou cenou bude zhotovitel vázán po celou dobu trvání této smlouvy o dílo.
- 5.4 Navýšit bude možno pouze ceny za provozování rozvodů elektřiny, a to pouze o inflační vlivy (tj. při změně kurzu CZK vůči EURu o více než 5 %, případně při změně daňových sazeb, minimální mzdy a to pouze v procentuální výši nepřesahující tyto změny).
- 5.5 Při změně ceny za nájem a služby spojené s nájmem, bude rovněž provedena úprava cen za provozování rozvodů elektřiny.

Článek VI. - Platební podmínky

- 6.1 Objednatel prohlašuje, že má zajištěno plynulé financování plnění zhotovitele za podmínek této smlouvy.
- 6.2 Úhrady budou provedeny na základě faktur - daňových dokladů, které musí obsahovat náležitosti daňového dokladu dle zákona č. 235/2004 Sb., o dani z přidané hodnoty, ve znění pozdějších předpisů, a dále musí faktury vždy obsahovat číslo smlouvy objednatele a zhotovitele.
- 6.3 **Platby za provozování rozvodů elektřiny** budou počínaje měsícem, ve kterém tato smlouva nabude účinnosti, tj. počínaje měsícem listopadem 2010, prováděny bezhotovostními převody na základě vystavených faktur - daňových dokladů zhotovitele, vždy za uplynulý kalendářní měsíc, ve výši 1/12 za příslušný kalendářní rok.

Současně objednatel a zhotovitel prohlašují, že se budou řídit platnými daňovými a účetními předpisy České republiky.

Datum uskutečnění zdanitelného plnění bude vždy poslední kalendářní den daného kalendářního měsíce.

Vyúčtování formou faktury - daňového dokladu bude provedeno do 10. dne následujícího kalendářního měsíce se splatností 14 dnů od doručení objednateli. Měsíční faktura - daňový doklad se skládat z:

- platby za provozování rozvodů elektřiny.

- 6.4 **Platby za provedení rekonstrukce a modernizace** budou počínaje měsícem červnem 2011 prováděny bezhotovostními převody na základě dílčích měsíčních faktur – daňových dokladů vystavených zhotovitelem vždy za uplynulý kalendářní měsíc, počínaje měsícem červnem 2011, ve výši splátek určených rovnoměrným rozdělením celkové platby za provedení rekonstrukce a modernizace na dobu 10 let, a dále po předání a převzetí provedené rekonstrukce a modernizace na základě konečné faktury – daňového dokladu vystavené zhotovitelem na základě zápisu o předání a převzetí potvrzeného oběma smluvními stranami dle bodu 3.16.8 této smlouvy. V konečné faktuře budou vyúčtovány jednotlivé splátky dle dílčích měsíčních faktur do doby vystavení konečné faktury a uvedena zbývající částka k úhradě z platby za provedenou rekonstrukci a modernizaci.

Datem uskutečnění dílčích měsíčních zdanitelných plnění u jednotlivých splátek platby za provedenou rekonstrukci a modernizaci před předáním a převzetím bude vždy poslední den každého kalendářního měsíce, počínaje měsícem červnem 2011. Datum uskutečnění zdanitelného plnění u konečné faktury bude den předání a převzetí dle zápisu o předání a převzetí potvrzeného oběma smluvními stranami ve smyslu bodu 3.16.8 této smlouvy.

Zhotovitel vystaví fakturu – daňový doklad vždy do 10 dní po dni uskutečnění příslušného zdanitelného plnění.

Dílčí měsíční faktury budou splatné ve lhůtě 14 dní ode dne doručení faktury objednateli.

Konečná faktura bude splatná v měsíčních splátkách určených rovnoměrným rozdělením částky konečné faktury na dobu 10 let, přičemž každá z těchto měsíčních splátek bude splatná do 14 dne následujícího měsíce.

- 6.5 Ceny je možno navýšit pouze za služby spojené s provozováním rozvodů elektřiny, a to o inflační vlivy (tj. při změně kurzu CZK vůči EURu o více než 5 %, případně při změně daňových sazeb, minimální mzdy a to pouze v procentuální výši nepřesahující tyto změny).
- 6.6 V případě přeúčtování nákladů na nákup a doplňování pohonných hmot do naftových nádrží, které jsou součástí provozovaného zařízení, dle bodu 3.17.13 této smlouvy se za den uskutečnění dílčího zdanitelného plnění považuje den zjištění výše těchto nákladů.

V případě refakturace skutečných mzdových nákladů vzniklých zhotoviteli při vyjití vstříč a výpomoci objednateli při mimořádných událostech v areálu FNO dle bodu 3.17.15 této smlouvy se za den uskutečnění dílčího zdanitelného plnění považuje den vystavení faktury.

Článek VII. - Smluvní pokuty

7.1. Smluvní pokuty :

1. při nedodržení termínů (nebo harmonogramu) realizace a modernizace stanovených dle přílohy této smlouvy, se zhotovitel zavazuje uhradit objednateli smluvní pokutu ve výši 0,5% denně za každý den prodlení z hodnoty měsíční fakturace vč. DPH;
2. při přerušení dodávky elektrické energie zaviněné ze strany zhotovitele při prováděné rekonstrukci a modernizaci oproti schválenému harmonogramu se zhotovitel zavazuje uhradit objednateli smluvní pokutu ve výši 0,5% denně za každý den prodlení z hodnoty měsíční fakturace vč. DPH;
3. objednatel se zavazuje při prodlení se zaplacením faktury zaplatit zhotoviteli úrok z prodlení ve výši stanovené předpisy občanského práva.

7.2. Dohodnuté smluvní pokuty budou uhrazeny vedle náhrady škody, která vznikne porušením povinnosti, na níž se smluvní pokuta vztahuje.

7.3. Nárok na smluvní pokutu nevzniká, pokud porušení smluvní pokutou zajištěné povinnosti bylo způsobeno druhou smluvní stranou nebo okolností vylučující odpovědnost ve smyslu § 374 obchodního zákoníku.

Článek VIII. - Společná a závěrečná ujednání

8.1 Objednatel tímto uděluje zhotoviteli zmocnění pro zastupování objednatele vůči orgánům státní správy a samosprávy v rozsahu potřebném pro plnění úkolů a povinností zhotovitele dle této smlouvy. Zhotovitel je oprávněn dále zmocnit jinou osobu (subdodavatele), aby místo něho v rozsahu uděleného zmocnění jednala za objednatele. Objednatel je povinen zhotoviteli na jeho žádost vystavit průkaz plné moci a předat mu doklady, které má objednatel k dispozici a které jsou potřebné k jednání s orgány státní správy a samosprávy v souvislosti s plněním úkolů a povinností zhotovitele dle této smlouvy.

8.2 Objednatel se zavazuje:

1. zajistit zhotoviteli řádný a ničím nerušený výkon práva provozování EZ a pronajatých nebytových prostor,
2. bez předchozího písemného souhlasu zhotovitele neprovádět jakoukoliv úpravu EZ nepředpokládanou touto smlouvou, pokud by vyvolávala změnu nebo zvýšení pracnosti či nákladnosti na straně zhotovitele při plnění předmětu této smlouvy,
3. po celou dobu platnosti této smlouvy dodávat zhotoviteli vodu potřebnou k provedení rekonstrukce a modernizace a k užívání pronajatých nebytových prostor a odvádět vodu užitkovou,
4. umožnit trvale po celou dobu platnosti této smlouvy zhotoviteli a jeho subdodavateli bezplatný vstup a vjezd do areálu FNO, jakož i přístup k EZ a pronajatým nebytovým prostorům, a to v kteroukoliv denní či noční hodinu. Parkování v areálu delší než 30 minut je zpoplatněno. Za tímto účelem se objednatel zavazuje předat zhotoviteli potřebné klíče od přístupů k EZ a k pronajatým nebytovým prostorům a uchovávat volný prostor před provozními budovami dostačující pro manipulaci techniky se zařízením pro případ údržby a zejména havárie,
5. nejpozději ke dni předání EZ a nebytových prostorů předat zhotoviteli veškerou dostupnou provozně-technickou dokumentaci k těmto EZ a pronajatým nebytovým prostorům, která nebyla součástí zadávací dokumentace. Tato provozně-technická dokumentace zůstane společná a přístupná pro obě smluvní strany,

6. konzultovat regulační opatření a jiné zásahy na síti napojených objektů před jejich provedením se zhotovitelem a vyžádat si jeho písemné stanovisko a toto respektovat, bude-li shledáno účelným a oprávněným,
 7. mít na EZ a nebytové prostory pronajímané zhotoviteli po celou dobu trvání této smlouvy uzavřenu pojistnou smlouvu, která bude pokrývat EZ a nebytové prostory proti škodám na majetku v základním rozsahu (s výjimkou pojištění věcí vneseným zhotovitelem do pronajatých prostor).
- 8.3** Zhotovitel není odpovědný objednateli za škody vzniklé z důvodu okolností vylučujících odpovědnost, zejména vlivem zásahu vyšší moci, jako válkou, vzpourou, stávkou, záplavami, bleskem, vichřicí nebo jinými mimořádnými přírodními či klimatickými událostmi a pohromami, přerušením dodávek elektrické energie provozovatelem nadřazené el. soustavy, apod., nebo škody, které vzniknou z důvodu, že objednatel neposkytl včas potřebnou součinnost nebo nesplnil povinnost dle této smlouvy.
- 8.4** Zhotovitel bude mít po celou dobu trvání této smlouvy uzavřenou pojistnou smlouvu pro případ způsobení škody podnikatelskou činností, a to na částku minimálně ve výši 200 mil. Kč.
- 8.5** Zhotovitel má certifikovány hlavní procesy stavební výroby dle ČSN EN ISO 9001 a ČSN EN ISO 14001 a bude při plnění této smlouvy dle těchto ČSN postupovat.
- 8.6** Závazky smluvních stran:
1. před převzetím EZ a pronajatých nebytových prostor zhotovitelem společně sepsat a podepsat protokol o jejich předání a převzetí,
 2. projednávat závažné skutečnosti ve věci realizace této smlouvy a sepisovat z těchto jednání zápisy,
 3. neprodleně oznámit písemně doporučeným dopisem všechny změny údajů uvedených ve smlouvě,
 4. řešit vzniklé problémy zejména vzájemným jednáním za účelem dosažení dohody smírným vyřízením sporných skutečností,
 5. provádět společně pravidelná vyhodnocování plnění smlouvy dle předmětu plnění.
- 8.7** Zánik smlouvy:
1. uplynutím lhůty, na kterou byla sjednána;
 2. písemnou dohodou smluvních stran;
 3. jednostranně výpovědí jednou ze smluvních stran v případě, že s druhou smluvní stranou bude jako s dlužníkem zahájeno insolvenční řízení a ve výpovědní lhůtě bude prohlášen úpadek.
- Výpovědní lhůty pro výše uvedené případy činí šest měsíců. Výpověď musí být učiněna písemnou formou a doručena druhé smluvní straně. Výpovědní lhůta začne běžet prvního dne následujícího měsíce po dni, ve kterém byla výpověď doručena a skončí posledního dne posledního měsíce výpovědní lhůty.
- Odstoupení od smlouvy se řídí příslušnými ustanoveními obchodního zákoníku.
- V případě zániku této smlouvy jsou smluvní strany povinny provést vzájemné vypořádání dle skutečného stavu věci a dle ustanovení příslušných právních předpisů.
- Objednatel souhlasí s postoupením pohledávek vyplývajících z této smlouvy a potvrdí zhotoviteli oznámení o postoupení pohledávek ve lhůtě 7 dnů od doručení.
- 8.8** Přílohy smlouvy:
- Příloha č. 1 - podmínky pro zpracování projektové dokumentace rekonstrukce a modernizace Fakultní nemocnice Ostrava (příloha č. 2 ZD);
 - Příloha č. 2 - zpracovaný výkaz materiálu a dodávek (příloha č. 3 ZD).
- 8.9** Veškeré změny a úpravy této smlouvy budou řešeny formou písemného dodatku k této smlouvě, který bude potvrzen oprávněnými zástupci obou smluvních stran.

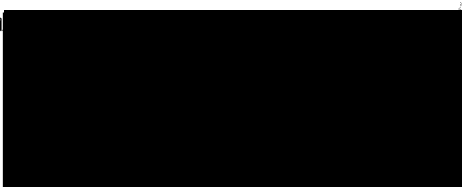
- 8.10 Práva a závazky vyplývající z této smlouvy jsou závazné i pro právní nástupce smluvních stran. Objednatel se zavazuje, že svá vlastnická nebo užívatelská práva k EZ a pronajatým nebytovým prostorům nepřevé na třetí osoby, které by v celém rozsahu nepřevzaly práva a povinnosti vyplývající z této smlouvy a že bude s případným nabyvatelem práv nést odpovědnost za závazky z této smlouvy vyplývající společně a nerozdílně.
- 8.11 Tato smlouva nabývá platnosti dnem podpisu oběma smluvními stranami a **účinnosti od 1. 11. 2010**. Nepodepíší-li tuto smlouvu obě strany ve shodný den, smlouva je platná dnem, kdy na tuto smlouvu připojí podpis poslední z nich.
- 8.12 Ostatní vztahy neupravené touto smlouvou se řídí příslušnými ustanoveními obchodního zákoníku a energetického zákona.
- 8.13 Smluvní strany se zavazují uchovávat mlčenlivost o skutečnostech, které jsou předmětem této smlouvy a které se dozvědí v souvislosti s plněním této smlouvy, s výjimkami stanovenými platnými zákony.
- 8.14 Tato smlouva je vyhotovena ve čtyřech stejnopisech, z nichž každá ze smluvních stran obdrží dvě oboustranně potvrzená vyhotovení.
- 8.15 Zhotovitel i objednatel shodně prohlašují, že si tuto smlouvu před jejím podpisem přečetli, že byla uzavřena po vzájemném projednání, podle jejich pravé a svobodné vůle, určitě, vážně a srozumitelně, nikoli v tísní ani za jinak nápadně nevýhodných podmínek. Smluvní strany potvrzují autentičnost této smlouvy svým podpisem.

V Ostravě dne 20. 10. 2010

V Brně dne 06.10.2010

Za objednatele :

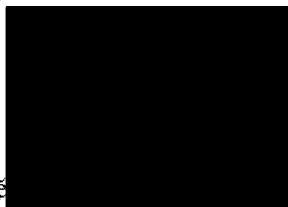
za Faku



MUDr. Svatopluk Němeček, MBA
ředitel

Za zhotovitele :

za OHL ŽS, a.s.



Václav Bartoně
výkonný ředitel pro dopravní stavby,
v plné moci představenstva společnosti

OHL ŽS

134

OHL ŽS, a.s.
Burešova 938/17, CZ - 660 02 Brno - střed
IČ: 463 42 796, DIČ: CZ46342796

PŘÍLOHA č. 2

PODMÍNKY PRO ZPRACOVÁNÍ PROJEKTOVÉ
DOKUMENTACE REKONSTRUKCE A MODERNIZACE
ROZVODŮ ELEKTRINY VE FAKULTNÍ NEMOCNICI
OSTRAVA

CA

Obsah

A	POPIS SOUČASNÉHO STAVU	3
A.1	Napojení na distribuční soustavu VN	3
A.2	Rozvody VN v areálu FNO	3
A.3	Rozvody NN v areálu FNO	6
B	REKONSTRUKCE A MODERNIZACE K PROVEDENÍ ZHOTOVITELEM	9
B.1	Technická opatření na rozvodu VN	9
B.1.1	Převedení VN kabelů z 10 kV na 22 kV a jejich rozšíření (propojení EGB6 s EGB7 a EGB2 s EGB7)	9
B.1.2	Modernizace energobloků	11
B.1.3	Stanoviště transformátorů	12
B.1.4	Centrální dispečink FNO	12
B.2	Technická opatření na rozvodu NN	12
B.2.1	Výměna rozváděčů NN	12
B.2.2	Instalace měření na hlavních rozvaděčích v EGB2 a EGB5	13
B.2.3	Napojení významných spotřebičů na ovládání z centrálního dispečinku	13
B.2.4	Monitoring napájení důležitých pracovišť	13
B.2.5	Snížení odběru na EGB2	13
B.3	Technická opatření na dieselagregátech	14
B.3.1	Zřízení přípojných bodů pro mobilní dieselagregát hasičského sboru	14
B.3.2	Úprava dieselagregátů v EGB5	14
B.3.3	Výměna dieselagregátů v EGB2	14
B.3.4	Inovace řídicích a monitorovacích systémů dieselagregátů	14
B.4	Preventivní výměna stárnoucích zařízení	15
B.4.1	Postupná výměna jisticích prvků NN v EGB1, EGB2, EGB5 a EGB6	15
B.5	Technicko – organizační opatření	15
B.5.1	Seřízení ochran v areálu FNO s veškerými ochranami na straně ČEZ	15
B.6	Stanovení priorit v realizaci jednotlivých opatření	15

A POPIS SOUČASNÉHO STAVU

A.1 Napojení na distribuční soustavu VN

Areál FNO je napájen ze sítě VN 10 kV ČEZ (bývalé Severomoravské energetiky, a.s.) přes vstupní trafostanici DTS 93068 (dle interního značení EGB6). Napájení je realizováno z napětového uzlu 110/10 kV Martinov. Napájení je výhradně z rozvodny Martinov a vzhledem k důležitosti odběru je provedeno třemi nezávislými přívody:

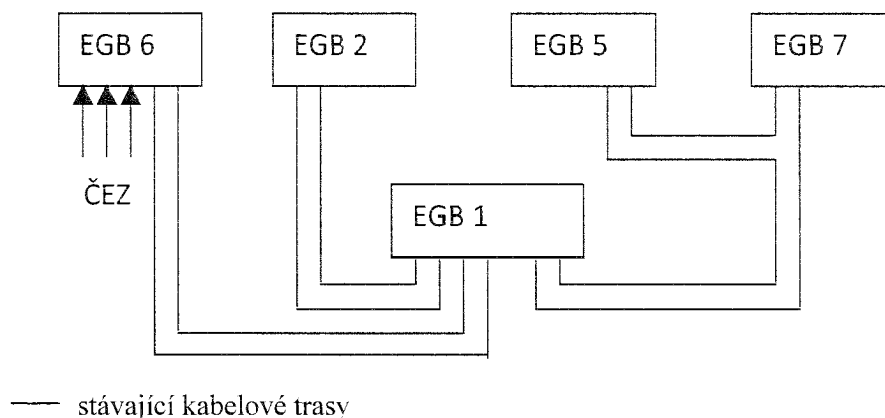
- Přívod č.1 je proveden kabelem ANKTOYPV 240 mm² přímo z vývodu 1012 rozvodny VN
- Přívod č.2 (záložní) je proveden kabelem ANKTOYPV 240 mm² z DTS 93065 (VŠB energocentrum) a z rozvodny je napájen z vývodů 1014 a 1015
- Přívod č.3 (záložní) je proveden kabelem ANKTOYPV 240 mm² z DTS 92953 (Prádelna), z rozvodny je napájen z vývodu 1013

A.2 Rozvody VN v areálu FNO

Páteří rozvod elektrické energie v areálu FNO je tvořen rozvody na napětové hladině 10 kV a je tvořen pěti energobloky (EGB) s jedenácti transformátory 10/0,4 kV. Celkový instalovaný výkon transformátorů činí 9 520 KVA.

Vstupní trafostanice je situována v energobloku EGB6, kde je také instalováno obchodní měření ČEZ s dálkovým přenosem dat (měření typu A). Z tohoto energobloku jsou vyvedeny dva VN kabely (jeden hlavní, druhý záložní) na energoblok EGB1. Z energobloku EGB1 jsou dále napojeny zbývající energobloky – EGB2, EGB5 a EGB7. Toto zapojení je dáno tím, že EGB1 sloužil v minulosti jako vstupní trafostanice. Způsob propojení jednotlivých energobloků je schématicky znázorněn na obr. 1

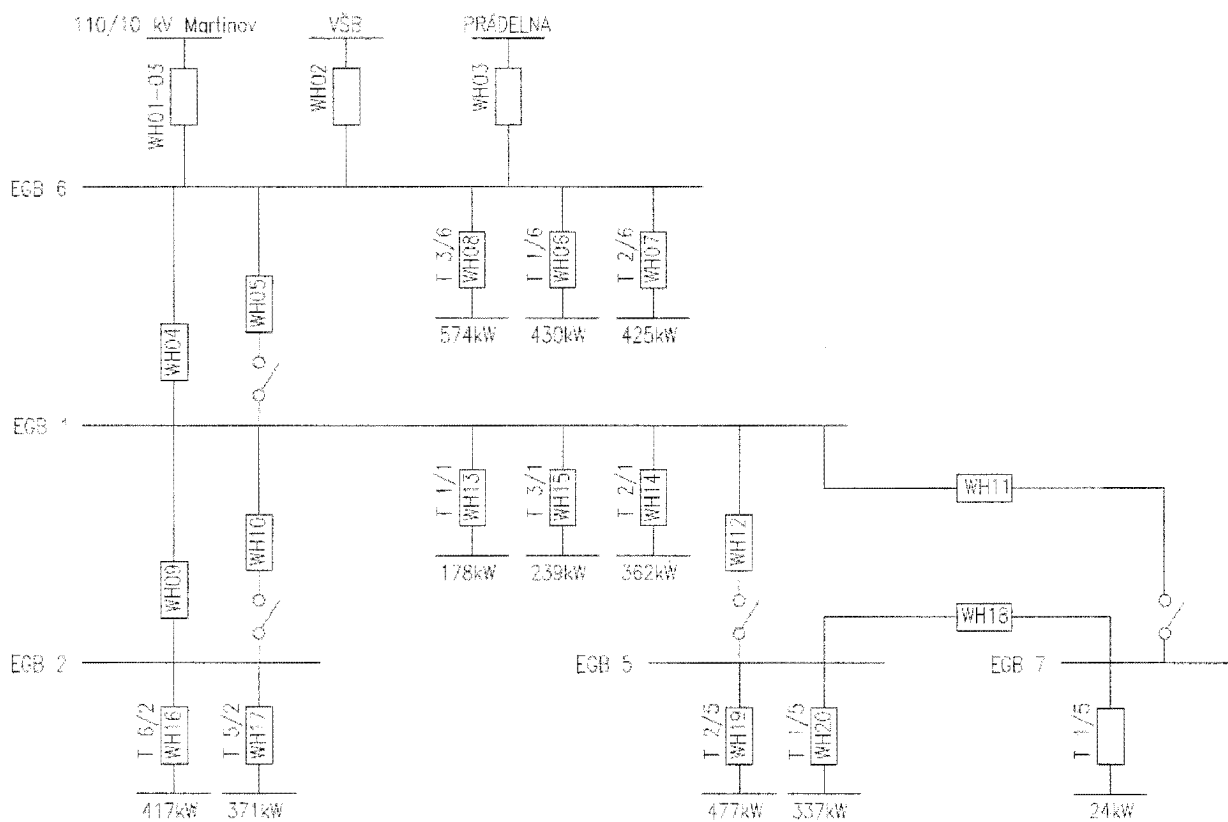
Obr.1 – Schéma VN propojení energobloků



VN kabely jsou většinou uloženy v zemi, jen vstupy a výstupy z energobloků vedou vnitřními prostory budov. Kabel z EGB5 do EGB7 vede vnitřními prostory – kabelovým kanálem.

ČK

Obr.2 – Schéma VN propojení energobloků s výkonovou bilancí



Všechny VN rozvody jsou tvořeny trojžilovými kabely s papírovou izolací typu 10-ANKOYPV 3x240. Na většině kabelů byla provedena výměna zastaralých kabelových koncovek KSE za nové a spolehlivější typu Raychem. V energoblocích EGB1 a EGB6 byla provedena výměna kabelů k transformátorům za nové jednožilové AXEKCY.

Tabulka č.1 Přehled jednotlivých VN kabelů

Označení kabelu	Typ kabelu	Instalace kabelu	Délka (m)
WH 04	10-ANKOYPV 3x240	1992	500
		1968	600
WH 05	10-ANKOYPV 3x240	1992	600
		1968	500
WH 06	3x 10-AXEKCY 1x185	2001	40
WH 07	3x 10-AXEKCY 1x185	2001	40
WH 08	3x 10-AXEKCY 1x185	2001	40
WH 09	10-ANKOYPV 3x240	1968	570
WH 10	10-ANKOYPV 3x240	1968	570
WH 11	10-ANKOYPV 3x240	1980	650
WH 12	10-ANKOYPV 3x240	1980	400
WH 13	3x 10-AXEKVCEY 1x70	2002	60
WH 14	3x 10-AXEKVCEY 1x70	2002	60
WH 15	3x 10-AXEKVCEY 1x70	2002	60
WH 16	10-ANKOY 3x120	1972	25
WH 17	10-ANKOY 3x120	1972	25
WH 18	10-ANKOY 3x240	1980	220
WH 19	10-ANKOY 3x185	1985	20
WH 20	10-ANKOY 3x185	1985	20

Areál OM dílny Poruba (ul. K Myslivně) je zásobován (kromě dvou budov) ze sítě ČEZ 22 kV (DTS 93040), kde je osazen venkovní stožárový, kompenzovaný transformátor 1x 400 kVA s přílehlým venkovním rozvaděčem kompenzace pro areál.

Prostory v budovách areálu jsou převážně v pronájmu.

Na NN straně jsou napojení samostatní odběratelé ČEZ:

- ČHMÚ, pobočka Ostrava (střední odběr)
- Řádové garáže (maloodběr)

Jedná se o bezesmluvní vztahy FNO, jak s odběrateli, tak s ČEZ.

A.3 Rozvody NN v areálu FNO

Rozvodná síť NN na napětové hladině 0,4kV je v areálu FNO rozdělena podle způsobu zálohování výpadku dodávky elektrické energie na tři základní kategorie:

- méně důležité obvody (MDO)
- důležité obvody (DO)
- velmi důležité obvody (VDO)

Síť MDO slouží k napájení běžných koncových spotřebičů, které nejsou důležité z hlediska chodu zdravotnických zařízení nebo z hlediska bezpečnostních plánů. Síť MDO není tedy zálohována a jakýkoliv výpadek v dodávce elektrické energie z rozvodny Martinov má za následek odstavení elektrických spotřebičů napojených na tuto síť.

Síť DO slouží k napájení elektrických zařízení, které jsou důležité pro chod zdravotnických zařízení nebo pro zajištění bezpečnosti (fungování zařízení je předpokládáno v havarijních plánech). Tato síť je zálohována dieselařegáty na jednotlivých energoblocích. Dieselařegáty jsou schopny do dvou minut po výpadku dodávky elektrické energie z distribuční sítě zajistit dodávku v síti DO.

Síť VDO slouží především k napájení zdravotnických zařízení a přístrojů, u kterých by nefungování z hlediska výpadku dodávky elektrické energie znamenalo ohrožení života pacientů. Tato síť je napojena na rozvaděče DO a oproti síti DO je zálohována navíc zdroji UPS, které zabezpečí chod napojených zařízení do doby nájezdů dieselařegátů. Síť VDO je tedy instalována dle potřeby v rámci jednotlivých objektů, podlaží, oddělení, nikoli energobloků.

Každý energoblok je tedy důsledně rozdělen na straně NN rozvodů na síť MDO a DO. Dle použité konvence značení hlavních rozvaděčů v jednotlivých energoblocích, jsou rozvaděče označeny jako RM1, RM2 a RM3 součástí sítě MDO a rozvaděče označené RM4, RM5 a RM6 součástí sítě DO. Výjimkou ve značení hlavních rozvaděčů je označení rozvaděčů v energobloku EGB7, který byl v průběhu roku 2005 rekonstruován a v 11/2005 uveden do provozu, kde pro hlavní rozvaděč MDO je užito označení RH a pro rozvaděč DO označení RDO.

Za normálního provozu jsou rozvaděče RM4 a RM6 napojeny na RM1 a RM3, na které jsou vyvedeny sekundární vynutí transformátorů.

Osazení jednotlivých energobloků transformátory a dieselařegáty je uvedeno v tabulce č.2. V této tabulce není uveden u EGB1 dieselařegát DA1, který je odstaven a je mimo provoz.

Tabulka č.2 Přehled instalovaných výkonů jednotlivých energoblocích

Energoblok	Instalovaný výkon transformátorů	Instalovaný výkon dieselařegátů
EGB1	3x 630 kVA	2x 500 kVA
EGB2	2x 1000 kVA	2x 200 kVA
EGB5	2x 1000 kVA	2x 200 kVA
EGB6	3x 1000 kVA	3x 340 kVA
EGB7	1x 630 kVA	2x 100 kVA
celkem	9520 kVA	2920 kVA

Jednotlivé energobloky jsou většinou součástí objektů, ve kterých jsou situována zdravotnická oddělení. Přehled napojení jednotlivých objektů na konkrétní energoblok je uveden v tabulce č.3. Nelze ovšem striktně prohlásit, že daný objekt je možno napájet pouze z jednoho energobloku, protože existují propojovací vedení mezi rozvaděči MDO a rozvaděči Do jednotlivých energobloků.

Tabulka č.3 Napojení jednotlivých objektů v areálu FNO na energobloky

Energoblok	Objekt, oddělení
EGB1	Pavilon TBC - plicní Pavilon KMN - radioizotopy Pavilon onkologie Infekční pavilon Pavilon PPMaD - péče o matku a dítě Spínací bod - dětská klinika Výrobník páry
EGB2	Internát Domov sester Poliklinika Krevní centrum Dialýza ČOV Dílenský areál - staré dílny
EGB5	1. Dilatační celek 2. Dilatační celek 3. Dilatační celek 4. Dilatační celek 5. Dilatační celek Kuchyně MTZ
EGB6	Blok 1 - Lůžkový blok Blok 2 - Vyšetřovací komplement Blok 3 - Diferencovaná péče Blok 4 - Centrální komplement Blok 5 - Technické zásobování Blok 6 - Vlastní spotřeba EGB6 Blok 7 - Patologie Blok 8 - Vstupní objekt
EGB7	Soudní lékařství

Na základě provedených měření v roce 2005, byla sestavena tabulka č.4, kde jsou uvedeny minimální a maximální naměřené hodnoty zatížení jednotlivých hlavních NN rozvaděčů v energoblocích.

Tabulka č.4 Zatížení hlavních rozvaděčů NN v energoblocích

Energoblok	Rozvaděč	Činný výkon (kW)		Denní odběr (kWh)	
		min	max	min	max
EGB1	RM1	0,8	19,1	92,1	249,8
	RM2	156,1	246,8	4 521,0	5 138,0
	RM3	104,8	219,0	2 859,4	3 598,3
	RM4	0,0	0,0	0,0	0,0
	RM5	58,1	115,5	1 587,0	2 146,0
	RM6	9,2	20,2	255,4	323,2
EGB6	RM1	143,9	359,2	4 478,2	6 132,0
	RM2	120,7	350,5	4 095,7	5 409,9
	RM3	408,9	504,5	10 458,1	11 207,4
	RM4	33,8	70,3	1 031,0	1 238,6
	RM5	30,9	74,8	1 050,4	1 226,7
	RM6	9,3	39,0	356,9	394,4
EGB5	RM1	88,0	297,6	2 408,4	4 264,4
	RM2	3,2	476,8	120,8	8 418,0
	RM3	9,1	39,5	410,0	521,2
	RM4	0,0	0,0	0,0	0,0
EGB2	RM2	43,2	284,8	1 623,0	2 902,0
	RM3	81,6	323,2	1 895,6	40 989,6
	RM4	25,1	86,4	392,5	1 305,0
	RM5	34,1	93,9	938,0	1 382,5
Celkem	rozv. MDO	1 151,2	3 081,5	32 552,3	88 309,4

V tabulce není uveden rozvaděč z EGB7, jelikož během doby, kdy probíhala měření, se tento energoblok rekonstruoval.

B REKONSTRUKCE A MODERNIZACE K PROVEDENÍ ZHOTOVITELEM

V následujícím textu budou popsány technické a organizační aspekty navrhované rekonstrukce a modernizace.

Veškeré níže uvedené rekonstrukce, modernizace a výstavba nových zařízení budou zhotovitelem provedeny „na klíč“. Veškeré použité materiály, přístroje, stroje nebo technologické celky budou nové, použití starých nebo repasovaných není přípustné.

Součástí dodávky zhotovitele budou případné předprojektové a projektové práce, příprava realizace, dodávka technologických celků včetně demontážních, stavebních, zemních a montážních prací, provedení potřebných revizí, zhotovení dokumentace skutečného provedení a aktualizace provozní dokumentace FNO. Při zpracování realizační dokumentace je zhotovitel povinen všechna uvedená opatření vzájemně koordinovat a sladit tak, aby cílového stavu bylo dosaženo při plném zajištění bezpečnosti a s minimálními náklady.

Zhotovitel je povinen veškerá níže uvedená opatření investičního a provozního charakteru zpracovat po stránce organizační a zajistit jejich realizaci tak, aby v žádném případě nedošlo k ohrožení klíčových funkcí nemocnice. Všechna níže uvedená opatření musí být sladěna tak, aby bylo po celou dobu bezpečně zajištěno napájení nemocnice. Při projektování cílového stavu je nutno veškerá zařízení navrhnout tak, aby byly pokryty požadavky FNO na zvýšení instalovaného příkonu:

- EGB 1 +500kW
- EGB 6 +500kW
- další požadavky na zvýšení příkonu zatím nejsou přesněji specifikovány, ale k nárůstu Pinst dojde – s tímto faktem je nutno počítat při projektování zařízení.

Veškeré nové, případně rozšířené stavební objekty budou odpovídat platným českým zákonům a dalším souvisejícím normám ČSN, ČN, PNE a ostatním předpisům.

Zhotovitel uvede části dotčené realizací do původního stavu (úprava terénu, vysazení rostlin a travin, vykuchlčkování chodeb, popřípadě chodníků, uvedení protipožárních přepážek do původního stavu, zasklení rozbitych oken atd.)

Zhotovitel se bude řídit platnými normami, vyhláškami, zákony a ostatními souvisejícími předpisy.

Zhotovitel provede ekologickou likvidaci starého materiálu dle platných zákonů a doloží veškeré doklady o ekologickém zlikvidování materiálu.

Dále budou doloženy veškeré revizní zprávy o zprovoznění jednotlivých zařízení.

V dalším textu celé části B. je vícekrát zmíněn centrální dispečink FNO. Toto pracoviště bude zajišťovat dozor a ovládání sítě VN i NN, dieselagregátů, monitoring napájení důležitých pracovišť a ovládání velkých spotřebičů. V současné době není dispečink vybaven všemi potřebnými technologiemi (HW, SW, komunikační linky a podobně). Pokud je zmíněna povinnost uchazeče integrovat přenos stavových veličin a ovládání do systémů dispečinku, rozumí se tím dodávka „na klíč“ včetně případné dodávky veškerých potřebných technologických zařízení (jako jsou průmyslové počítače a další hardware, příslušná rozhraní, software, nábytek, dokumentace, zaškolení obsluhy a ostatní související dodávky a činnosti).

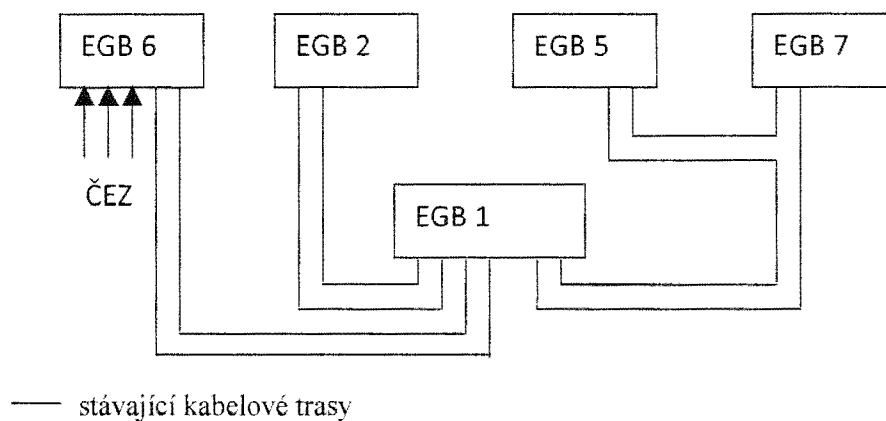
B.1 Technická opatření na rozvodu VN

B.1.1 Převedení VN kabelů z 10 kV na 22 kV a jejich rozšíření (propojení EGB6 s EGB7 a EGB2 s EGB7)

Energoblok EGB1 je na straně VN v současné době zapojen a provozován jako paprskový rozvod. Přívod EGB6 je proveden dvěma paralelními kabely ANKOYPV 3x240, stejnými kabely je proveden i odvod do EGB2. Energobloky EGB5 a EGB7 jsou napájeny jedním kabelem a jsou propojeny mezi sebou (podrobnosti jsou zřejmé z výkresu „Přehledové schéma přenosu rozvodu 10 kV“ – viz Příloha 1B).

Trasa těchto kabelů je převážně vedena mimo areál nemocnice v zatravněných pozemcích. Podrobnosti jsou zřejmé z výkresu „Situace FNO“ – viz Příloha 1A.

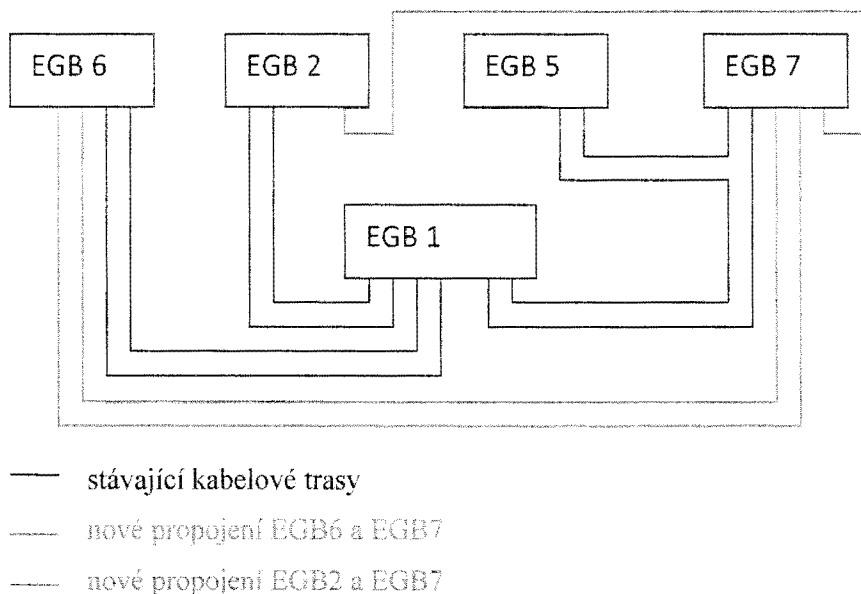
Obr.3 – Schéma propojení energobloků VN kabely – současný stav



Výše uvedené schéma propojení energobloků je z hlediska zabezpečení dodávky elektriny naprosto nevyhovující a proto je nutné provést opatření, která nejlépe vystihuje výkres „Přehledové schéma přenosu rozvodu 22 kV“ – viz Příloha 1C.

Následuje zjednodušené schéma výkresu „Přehledové schéma přenosu rozvodů 22 kV“ – viz Příloha 1C.

Obr.4 – Schéma propojení energobloků VN kabely – nový stav



Realizace nových kabelových propojů energobloků je koncipována s cílem zokruhovat VN síť a dostatečně rozšířit možnosti manipulace v celém vysokonapěťovém rozvodu FNO.

Veškeré nové i stávající kabely budou provozovány na hladině 22 kV. Proto veškeré kabely sloužící jako přívod pro energobloky budou realizovány kabelem 3x(22kV - 1x240 s hliníkovým jádrem) a jednotlivé transformátory se připojí kabelem 3x(22kV - 1x35 s měděným jádrem).

VN kabely jsou většinou uloženy v zemi, jen vstupy a výstupy z energobloků vedou vnitřními prostory budov. Kabel z EGB5 do EGB7, kabel z EGB1 do EGB5 a kabel z EGB1 do EGB7 vede vnitřními prostory – kabelovým kanálem. Některé části kabelů jsou zabetonovány podél zdí, popřípadě tvoří betonovou zvýšenou podlahu.

Propojení energobloku EGB6 a EGB7 bude realizováno dvěma kabely.

Propojení energobloku EGB2 a EGB7 bude realizováno jedním kabelem. Trasa kabelu bude vedena v trase stávajících kabelů (v kabelovém kanálu) mezi EGB7 a EGB5. Dále bude pokračovat trasou v souběhu s kabely dle výkresu „situace FNO“, tzn. kabel bude veden stejnou trasou jako kabel mezi EGB5 a EGB1, ale jen do míst, kde dochází k souběhu s kabelem mezi EGB1 a EGB7, tam bude kopírovat trasu tohoto kabelu.

V rámci zemních prací budou zajišťovány výkopy rýhy pro kabelové vedení včetně zřízení pískového lože a zasypání kabelu pískem, dále položení ochranné vrstvy z cihel, betonových prefabrikátů, chrániček, položení ochranné výstražné pásy z PVC a konečná úprava povrchu. Před zahájením výkopových prací nechá zhotovitel vytyčit přesné trasy stávajících podzemních vedení. Ukládání zemního kabelového vedení se řídí podmínkami ČSN 736005 a ČSN 332000-5-52.

Přechod na 22kV rovněž zahrnuje ostatní nutné úpravy, jako jsou nezbytné stavební úpravy rozvoden, úpravy kabelových kanálů, doplnění protipožárních ucpávek, zřízení dalších potřebných VN kobek.

Zhotovitel uvede dotčené části při realizaci jak nových, tak i stávajících kabelových tras do původního stavu (úprava terénu, vysázení rostlin a travin, vykachičkování chodeb, popřípadě chodníků, uvedení protipožárních přepážek do původního stavu apod.). Zhotovitel při přechodu z hladiny 10 kV na 22 kV použije mobilní kiosky transformátorů pro záložní napájení. Při napojování do stávající rozvodny bude muset zhotovitel vytvořit vstupy do těchto rozvoden (např. přes okna, zdi). Po realizaci uvede vše do původního stavu včetně zasklení rozbitých oken a vytvoření protipožárních přepážek.

Všechna výše uvedená opatření musí být sladěna tak, aby bylo po celou dobu bezpečně zajištěno napájení nemocnice.

B.1.2 Modernizace energobloků

Po výměně VN kabelů je nutný přechod z 10 kV na 22 kV i v jednotlivých rozvodnách. Zároveň se provede i modernizace jednotlivých energobloků. Přechod spočívá v postupné realizaci souborů opatření organizačního, provozního a investičního charakteru. Zahrnuje přezbrojení a úpravy rozvoden, výměny měření, výměnu všech transformátorů VN/NN a výměnu všech ostatních souvisejících zařízení, která budou přechodem na 22 kV dotčena. Provede se přezbrojení a uspořádání dle výkresu „Přehledové schéma přenosu rozvodu 22 kV“ – viz Příloha 1C.

U všech energobloků dojde k rozšíření polí včetně nezbytných stavebních úprav. Veškeré stavební úpravy energobloků budou konzultovány s investorem a budou odpovídat platným českým normám. Provedení rozvoden 22 kV ve všech energoblocích musí odpovídat ČSN 333210, 333220, 333231, 333240 a dalším souvisejícím normám ČN, PNE a předpisům.

Podlahy budou betonové, vodorovné, opatřené dielektrickým kobercem. Pod rozvaděčem VN bude zdvojená podlaha a kabelové kanály s prostupy pro zaústění kabelových přípojek a vývodů na transformátory. Pokud nebude možné použít zdvojené podlahy, umístí se rozvaděče VN na železobetonovou konstrukci ve výšce 1m nad úroveň podlahy.

Ve všech energoblocích budou umístěny skříňové rozvaděče s přístroji zapouzdržené konstrukce a dálkově ovládané spínací prvky zhášené na bázi SF6 nebo vakua. V energoblocích EGB1 a EGB6 bude použit systém dvou sběrnic. V ostatních energoblocích bude systém jedné VN sběrnice. Ve všech energoblocích se instaluje dálkově řídicí a monitorovací systém, provede se integrace ovládání EGB do stávajících systémů centrálního dispečinku. Na kabelové vývody a spojky budou instalovány vypínače, transformátory se připojí přes pojistkové odpínače. Zhotovitel provede dodávky včetně

stavebních úprav a včetně instalace ostatních souvisejících systémů, pokud to bude nutné (například záložních baterií pro obvody ovládání rozvodny).

Zhotovitel se bude řídit platnými normami, vyhláškami a zákony (např. 352/2005 Sb. - vyhláška o nakládání s elektrozařízeními a elektroodpady) pro ekologickou likvidaci starých elektrozařízení, sutí a kontaminovaných látek. Zhotovitel doloží veškeré doklady o ekologickém zlikvidování materiálu.

Některé části rozvaděčů např. v EGB7 byly nedávno rekonstruovány a mohou se místo likvidace odprodat případnému zájemci. Zhotovitel zajistí, aby tato zařízení byla zdemontována s maximální opatrností. Poté učiní nabídku případným zájemcům a vybere toho zájemce, který zařízení odkoupí za nejvýhodnějších podmínek. Veškerý výnos z tohoto odprodeje bude připsán na účet investora.

ČEZ vybuduje novou vstupní VN rozvodnu 22kV. Ta bude umístěna v blízkosti EGB6. V této rozvodně bude měření FNO a další pole dle výkresu „Přehledové schéma přenosu rozvodů 22 kV“ – viz Příloha 1C.

U všech energobloků zhotovitel provede výměnu povinné bezpečnostní výbavy (vyprošťovací háky, dielektrické koberce, zkoušečky napětí).

B.1.3 Stanoviště transformátorů

Při přechodu na hladinu napětí 22 kV dojde rovněž k výměně jednotlivých transformátorů. Zde zhotovitel po demontáži stávajících transformátorů provede vyčištění prostoru a případné stavební úpravy. Zhotovitel se bude řídit platnými normami, vyhláškami a zákony (např. 352/2005 Sb. - vyhláška o nakládání s elektrozařízeními a elektroodpady) pro ekologickou likvidaci starých elektrozařízení, sutí a kontaminovaných látek. Zhotovitel doloží veškeré doklady o ekologickém zlikvidování materiálu.

Stanoviště transformátorů musí odpovídat ČSN 333240. V EGB 7 bude použito suchých blokových transformátorů, ostatní transformátory budou olejové, hermetizované, nízkohlučné a nízkoztrátové. Nulový bod bude vyveden na konstrukci transformátoru a může být zatížen až na 100% jmenovitého proudu jedné fáze. Navržené stanoviště transformátorů bude určeno pro umístění odpovídajícího počtu traf a jejich výkonů podle výkresu „Přehledové schéma přenosu rozvodů 22 kV“ – viz Příloha 1C. Transformátory budou usazeny na tlumičích vibrací a hluku EK290/2 (20dB) kotvených do podlahy a zabezpečeny proti samovolnému pohybu.

Chlazení transformátorů bude v případě potřeby provedeno nuceným větráním pomocí ventilátorů řízených termostaty pomocí VZT potrubí opatřeným žaluziovými klapkami, situovanými do venkovního prostoru. Dveře a větrací otvory musí být řešeny tak, aby byla dodržena max. nejvyšší přípustná hladina hluku ve venkovním prostoru dle nařízení vlády č.502/2000 Sb. §12.

Transformátory v EGB 7 budou v blokovém suchém provedení, zalévané pryskyřicí, není třeba záchytné jímky.

V energobloku EGB1, EGB2, EGB5, EGB6 budou použity nízkoztrátové nízkohlučné hermetizované olejové transformátory.

Veškeré trafostanice musí odpovídat ČSN 333210, 333220, 333231, 333240 a dalším souvisejícím normám ČN, PNE a předpisům.

B.1.4 Centrální dispečink FNO

Pracoviště centrálního dispečinku FNO bude dovybaveno tak, aby bylo schopno zajišťovat veškeré funkce, které jsou popsány v celé části B.

Systémy budou řešeny jako modulární a na bázi průmyslových standardů tak, aby bylo možno je v budoucnu snadno modifikovat a rozšiřovat. Vizualizace se předpokládá na bázi více LCD zobrazovačů, uživatelské rozhraní systémů bude počítačové.

B.2 Technická opatření na rozvodu NN

B.2.1 Výměna rozvaděčů NN

V energoblocích 1 a 7 dojde k navýšení instalovaného výkonu transformátorů. Stávající rozvaděče NN MDO a DO (kromě rozvaděče DO v EGB 1) svými parametry nevyhovují. Zhotovitel provede výměnu rozvaděčů MDO v EGB 1, 2 a 7 (včetně příslušných kabelových rozvodů) a výměnu

rozvaděčů DO v EGB 2 a 7 (včetně příslušných kabelových rozvodů) tak, aby nové rozvaděče byly plně v souladu se zvýšenými výkony transformátorů a dieselagregátů.

Konfigurace a zapojení nových rozvaděčů NN budou navrženy tak, aby možnosti náhradního napájení mezi EGB byly minimálně stejné nebo lepší než jsou v současnosti. Rovněž zapojení dieselagregátů do těchto rozvaděčů a možnosti náhradního napájení musejí minimálně zůstat zachovány. Jističí a spínací prvky transformátorů a podélných spojek budou dálkově ovládány z centrálního dispečinku. Rovněž budou na centrální dispečink připojena i měření napětí a proudu z rozvaděčů MDO a DO.

Současný stav rozvaděčů NN je zachycen v Příloze D, Příloze E a Příloze F.

B.2.2 Instalace měření na hlavních rozvaděčích v EGB2 a EGB5

V energoblocích bylo započato s instalací panelových měřicích a registračních přístrojů pro sledování elektrických veličin. V energoblocích EGB1, EGB6 a EGB7 jsou na jednotlivých hlavních rozvaděčích instalovány přístroje SMZ 33 od firmy KMB systems, s.r.o. z Liberce. Aby bylo možno monitorovat okamžitou spotřebu v celém areálu FNO, budou panelové měřicí a registrační přístroje potřebných parametrů doplněny i do energobloků EGB2 a EGB5 (celkem 8 kusů) a budou propojeny s měřicí ústřednou na centrálním dispečinku.

S instalací souvisí veškeré potřebné úpravy rozvaděčů.

B.2.3 Napojení významných spotřebičů na ovládání z centrálního dispečinku

Zde se jedná o to, aby dispečer mohl zajistit potřebné snížení příkonu neprodleně tak, aby nebylo nutné posílat na místo pracovníky elektroúdržby a odstavovat zařízení ručně. Dálkově budou ovládány především velké spotřebiče (nad 10 kW), které mají jistou setrvačnost provozního stavu a odpojení od napájení nezpůsobí ohrožení života a majetku. Jedná se zejména o zařízení centrální kuchyně – myčky nádobí, rychlorozmrazovač, grily, elektrické trouby, elektrické sporáky – cca 493 kW instalovaného výkonu.

Toto opatření je vhodné realizovat v návaznosti na vypínací plán.

Zhotovitel provede instalaci dálkově ovládaných spínacích prvků u vytypovaných spotřebičů, navížení a zajištění komunikačních kanálů pro přenos stavových veličin a řídicích signálů mezi ovládaným zařízením a centrálním dispečinkem a propojení se stávajícími systémy dispečinku, včetně nutných úprav a dodávek příslušných technologií.

B.2.4 Monitoring napájení důležitých pracovišť

Zhotovitel navrhne a instaluje systém, který dispečera informuje o tom, že vybrané místo (pracoviště, stroj, zásuvka, rozvaděč a podobně) skutečně je pod napětím. V případě jakéhokoliv výpadku napájení pak systém upozorní dispečink automaticky, takže porucha se začne řešit ještě dříve, než ji někdo ohlásí.

Takovýto systém bude použit na opravdu důležitých místech rozvodu NN. Tato místa určí Investor. Je nutné zajistit zpětnovazební přenos informace o přítomnosti napětí v důležitých rozvodech a na důležitých pracovištích.

Přístroje pro monitoring přítomnosti napětí budou propojeny na centrální dispečink a integrovány do stávajících systémů dispečinku. Alarm bude vizualizován.

B.2.5 Snížení odběru na EGB2

V současné době je z tohoto energobloku napájena část dílenského areálu – staré dílny, sklad léčiv. V tomto prostoru se nachází distribuční transformovna 22/0,4kV, která daný areál rovněž napájí. Pro odlehčení EGB2 zhotovitel provede takové úpravy rozvodů v areálu dílen, které převedou výše uvedené objekty na napájení z DTS 22/0,4.

Zhotovitel provede přepojení areálu dílen z EGB2 na rozvody napájené z DTS 22/0,4 umístěné v areálu dílen. Dále zhotovitel provede instalaci všech souvisejících rozvodů a úpravu rozvodů v EGB2 a v areálu dílen.

B.3 Technická opatření na dieselagregátech

B.3.1 Zřízení přípojných bodů pro mobilní dieselagregát hasičského sboru

Hasičský záchranný sbor Ostrava v současné době disponuje dvěma mobilními dieselagregáty o výkonu 250 kVA. Tyto agregáty jsou upraveny pro transport pomocí systému Multilift a jsou vybaveny kompletní sadou přípojovacích kabelů. Hasiči jsou v rámci Ostravy schopni zabezpečit náhradní dodávku elektřiny do 30 minut, připravené přípojovací body pro jejich mobilní agregát mohou tuto dobu ještě zkrátit. Ve smyslu spolehlivostních modelů se jedná o studenou zálohu dieselagregátů s náběhem do 30 minut. Zhotovitel zřídí tři přípojná místa v EGB2, EGB5 a EGB6. Tato stanoviště budou odpovídat platným českým zákonům, normám a vyhláškám.

Přípojná místa musí odpovídat protihlukovým a ostatním normám platným pro prostředí nemocnic.

Před samotným zřízením přípojných míst je nutno zajistit přípravu uzavření kontraktu s provozovatelem mobilních dieselagregátů a dohodu o způsobu napojení DA. Na uzavření kontraktu s hasiči bude zhotovitel s investorem spolupracovat.

B.3.2 Úprava dieselagregátů v EGB5

Opatření spočívá v modernizaci chlazení těchto soustrojí. Na obou strojích je nyní instalován otevřený chladicí systém, což má za důsledek, že chod dieselových motorů je naprosto závislý na kontinuálním přívodu studené chladicí vody z vodovodního řádu. Zhotovitel přestaví chlazení obou dieselů na uzavřený chladicí systém, který bude funkční i v případě poruchy na vodovodním řádu. Náhrada dieselů za nové se nedoporučuje, protože soustrojí je vyrobeno v roce 1985.

Zhotovitel provede komplexní přestavbu chladicích systémů u dvou DA z otevřeného na uzavřený chladicí systém a dodávku a montáž všech souvisejících zařízení a rozvodů.

B.3.3 Výměna dieselagregátů v EGB2

Vzhledem k menším rozměrům dnešních dieselagregátů se nahradí stávající stroje 2 x 200 kVA novými stroji 2 x 500 kVA.

Od zhotovitele se požaduje komplexní demontáž dvou stávajících DA (2x200 kVA), dodávka, montáž a zprovoznění dvou nových DA (2x500 kVA). Dále se požaduje náhrada veškerých souvisejících zařízení a rozvodů, které nevyhovují pro provoz nových DA (viz bod Výměna rozvaděčů NN).

Demontované stroje se ponechají na náhradní díly nebo se odprodají případnému zájemci. Výběr varianty, případně odprodej, provede investor. Výnosy z tohoto odprodeje nejsou součástí této veřejné zakázky a budou v plné výši připsány na účet investora.

Při výměně dieselagregátů je nutno dodržet protihlukové a ostatní normy platné pro prostředí nemocnic.

B.3.4 Inovace řídicích a monitorovacích systémů dieselagregátů

Pro zvýšení spolehlivosti agregátů zhotovitel zajistí monitorování:

- stavu provozních kapalin (nafta, olej, chladicí voda)
- stav startovacích baterií
- tlak ve startovacím vzduchojemu
- stav přepínače „manuálně – vypnuto – automaticky“ (jestli není ponechán ve střední poloze)
- stav tlačítka „CENTRÁL STOP“ (zda není zmáčknuté)

Zhotovitel rovněž zajistí instalaci a zprovoznění pokročilých systémů pro dozor a ovládání dieselagregátů z centrálního dispečinku.

B.4 Preventivní výměna stárnoucích zařízení

B.4.1 Postupná výměna jisticích prvků NN v EGB1, EGB2, EGB5 a EGB6

V areálu FNO jsou ve velké míře použity jističe řady AR a ARV, které se dnes již nevyrobí a na které je obtížné zajistit servis. Kromě EGB7 se jedná o všechny další energobloky, zejména pak EGB2. Tyto prvky rozvodu budou nahrazeny novými.

Zhotovitel zajistí výměnu jističů řady AR a ARV za nové, včetně potřebných úprav rozvaděčů a rozvodů a včetně instalace retrofitů.

B.5 Technicko – organizační opatření

B.5.1 Seřízení ochran v areálu FNO s veškerými ochranami na straně ČEZ

Při současném stavu v typech a nastavení ochran v ČEZ (bývalá SME) i FNO není dostatečně zajištěna selektivita a stává se, že ochrana v rozvodně ČEZu na poruchový stav zareaguje dříve než příslušná ochrana v rozvodně FNO. Tato skutečnost znesnadňuje vyhledání poruchy, což se nepříznivě projeví na čase potřebném pro odstranění poruchy. K dosažení optimálního stavu v nastavení ochran v rozvodně Martinov, v nové rozvodně v Porubě a v areálu FNO je nezbytná úzká spolupráce ČEZu a FNO.

Seřízení ochran včetně kooperace s ČEZem zajistí zhotovitel.

B.6 Stanovení priorit v realizaci jednotlivých opatření

Pro prioritu jsou stanoveny 4 stupně:

- 1- ihned
- 2- do roku 2011
- 3- do pěti let
- 4- do deseti let

Při stanovení priorit v realizaci jednotlivých opatření se vychází z nutnosti zajistit pro FNO spolehlivou dodávku elektrické energie. Rovněž je respektováno opotřebení zařízení, jeho stáří a technický stav. Dalším významným faktorem jsou zvýšené požadavky na zajištění příkonu (ze strany vedení FNO) a vynucený přechod všech VN zařízení na hladinu 22kV.

Přiřazení stupňů priority realizace jednotlivým opatřením je pro přehlednost uvedena v tabulce č.5. Je zapotřebí si uvědomit, že některá opatření mají mezi sebou vazbu.

Tabulka č.5 Priority realizace vybraných opatření

Stupeň priority	Označení a název opatření
1.	Propojení EGB6 na EGB7
1.	Propojení EGB2 na EGB7
1.	Výměna všech kabelů VN z 10 kV na 22 kV
1.	Řízení okamžiku rozběhu větších motorů
1.	Instalace měření na hlavních rozvaděčích v EGB2 a EGB5
1.	Zřízení přípojných bodů pro mobilní dieselařegát hasičského sboru
2.	Přezbrojení a změna konfigurace v jednotlivých energoblocích
2.	Napojení významných spotřebičů na ovládání z centrálního dispečinku
2.	Úprava dieselařegátů v EGB5

2.	Výměna dieselagregátů v EGB2
2.	Inovace řídicích a monitorovacích systémů dieselagregátů
3.	Monitoring napájení důležitých pracovišť
4.	Snížení odběru na EGB2
4.	Postupná výměna jistících prvků NN v EGB1, EGB2, EGB5 a EGB6
průběžně	Seřízení ochran v areálu FNO s rozvodnou Martinov
průběžně	Požadavek na strukturované zpracování revizních zpráv

PŘÍLOHA č. 3

SLEPÝ „VÝKAZ MATERIÁLU A DODÁVEK“

(na CD nosiči)

CA

VÝKAZ MATERIÁLU A DODÁVEK

Technická opatření na rozvodu VN dle článku B.1 přílohy č. 2 zadávací dokumentace

Pol.	Název materiálu	M.j.	Počet	Celková cena bez DPH	DPH 20%	Celková cena vč. DPH
OBSAH:						
B 1.1. KABELÁŽ všechny EGB						
A Kabely a příslušenství						
1.	kabel 22-CXEKVCEY 3x35	m	550	130 000 Kč	26 000 Kč	156 000 Kč
2.	kabel 22-AXEKVCEY 3x240	m	7 200	2 080 000 Kč	416 000 Kč	2 496 000 Kč
3.	kabeláž pro ŘS	kpl	1 800	90 000 Kč	18 000 Kč	108 000 Kč
B Demontáže						
1.	kabel 10-ANK0YPV 3x240	m	640	44 000 Kč	8 800 Kč	52 800 Kč
2.	kabel 10-ANK0Y 3x185	m	40	2 400 Kč	480 Kč	2 880 Kč
3.	kabel 10-ANK0Y 3x120	m	60	2 100 Kč	420 Kč	2 520 Kč
4.	kabel 10-AXEKVCEY 3x70	m	300	6 500 Kč	1 300 Kč	7 800 Kč
C Materiál a montáže						
1.	montáž dodávek dle A, doplňující materiál pro A (koncovky Raychem, spojky, označovací štítky, svazkování kabelu apod.), výstroj kabelových tras pro ŘS, napájení zařízení ve velínu pro ŘS atd.	kpl	1	2 073 000 Kč	414 600 Kč	2 487 600 Kč
D Zemní práce						
1.	výkopové a související práce (vytýčení stávajících sítí, kopané sondy pro ověření stávajících podzemních překážek, zajištění stávajících vedení při zemních pracích, uložení kabelů, zaměření trasy po pokládce, odvoz přebytečné zeminy na skládku, odvoz asfaltové směsi z komunikací na skládku, uvedení výkopů do původního stavu apod.)	kpl	1	3 042 000 Kč	608 400 Kč	3 650 400 Kč
E Stavební práce						
1.	stavební úpravy v kabelových trasách (veškeré dotčené části kabelových tras v energoblocích, uvedení do původního stavu, protipožární ucpávky atd.)	kpl	1	130 000 Kč	26 000 Kč	156 000 Kč
F Uvedení do provozu, revize a provizoria						
1.	geodetické zaměření trasy, napětové zkoušky kabelů, výchozí revize apod.	kpl	1	6 200 000 Kč	1 240 000 Kč	7 440 000 Kč
CELKEM KABELÁŽ všechny EGB				13 800 000 Kč	2 760 000 Kč	16 560 000 Kč

B 1.2. a B 1.3. VSTUPNÍ ROZVODNA VN 22kV

A	Dodávky					
A1	Rozvaděč - dle výkresu "Přehledové schéma přenosu 22kV"					
1.	VN pole rozvaděče	ks	6	1 167 000 Kč	233 400 Kč	1 400 400 Kč
2.	dálkové řídicí a měřovací systém	kpl	1	106 000 Kč	21 200 Kč	127 200 Kč
3.	stejnoseměrná vlastní spotřeba					
B	Materiál a montáže					
1.	montáž dodávek dle A	kpl	1	175 000 Kč	35 000 Kč	210 000 Kč
C	Uvedení do provozu, revize					
1.	nastavení ochran, výchozí revize apod.	kpl	1	102 000 Kč	20 400 Kč	122 400 Kč
CELKEM VSTUPNÍ ROZVODNA VN 22kV				1 550 000 Kč	310 000 Kč	1 860 000 Kč

B 1.2. a B 1.3. EGB7

A	Dodávky					
A1	Rozvaděč - dle výkresu "Přehledové schéma přenosu 22kV" In=1250A, Ik''=16kA					
1.	VN pole rozvaděče	ks	9	2 780 500 Kč	556 100 Kč	3 336 600 Kč
A2	Distribuční transformátory					
1.	vzduchem chlazené, suché, nízkoztrátové, 22/0,4 kV, 1000 kVA	ks	1	608 000 Kč	121 600 Kč	729 600 Kč
A3	Dálkově řídicí a monitorovací systém					
1.	podle nabídky, včetně uvedení do provozu, SW a vizualizace	kpl	1	156 000 Kč	31 200 Kč	187 200 Kč
2.	stejnoseměrná vlastní spotřeba					
B	Demontáže					
1.	VN pole rozvaděče	ks	4	28 000 Kč	5 600 Kč	33 600 Kč
2.	transformátor 10/0,4 kV, 630kVA, suché	ks	1	10 000 Kč	2 000 Kč	12 000 Kč
C	Materiál a montáže					
1.	montáž dodávek dle A	kpl	1	440 500 Kč	88 100 Kč	528 600 Kč
2.	povinně bezpečnostní výbava, dielektrický koberec atd.	kpl	1	2 021 000 Kč	404 200 Kč	2 425 200 Kč
D	Stavební práce					
1.	stavební úpravy v energobloku, uvedení do původního stavu, protipožární ucpávky atd.	kpl	1	224 000 Kč	44 800 Kč	268 800 Kč
E	Likvidace demontovaného materiálu					
1.	<i>prokazatelná ekologická likvidace, t.j. :</i> odvoz do sběrných surovin u kovů odvoz na skládku u izolačních materiálů odvoz na ekologickou skládku u součástí kontaminovaných olejem	kpl	1	12 000 Kč	2 400 Kč	14 400 Kč
F	Uvedení do provozu, revize					
1.	nastavení ochran, výchozí revize apod.	kpl	1	320 000 Kč	64 000 Kč	384 000 Kč
CELKEM EGB7				6 600 000 Kč	1 320 000 Kč	7 920 000 Kč

B 1.2. a B 1.3. EGB5

A	Dodávky					
A1	Rozvaděč - dle výkresu "Přehledové schéma přenosu 22kV" In=1250A, Ik''=16kA					
1.	VN pole rozvaděče	ks	7	1 850 000 Kč	370 000 Kč	2 220 000 Kč
A2	Transformátor					
1.	Olejoyé hermatizované, nízkoztrátové, 22/0,4 kV, 1000 kVA	ks	2	850 000 Kč	170 000 Kč	1 020 000 Kč
A3	Dálkové řídicí a monitorovací systém					
1.	podle nabídky, včetně uvedení do provozu, SW a vizualizace	kpl	1	156 000 Kč	31 200 Kč	187 200 Kč
2.	stejnoseměrná vlastní spotřeba					
B	Demontáže					
1.	VN pole rozvaděče	ks	4	28 000 Kč	5 600 Kč	33 600 Kč
2.	transformátor 10/0,4 kV, 1000kVA, olejové	ks	2	24 000 Kč	4 800 Kč	28 800 Kč
3.	vyčištění prostoru v trafokomorách	kpl	1	6 000 Kč	1 200 Kč	7 200 Kč
C	Materiál a montáže					
1.	montáž dodávek dle A	kpl	1	377 000 Kč	75 400 Kč	452 400 Kč
2.	povinné bezpečnostní výbava, dielektrický koberec atd.	kpl	1	2 049 000 Kč	409 800 Kč	2 458 800 Kč
D	Stavební práce					
1.	stavební úpravy v energobloku, uvedení do původního stavu, protipožární ucpávky atd.	kpl	1	362 000 Kč	72 400 Kč	434 400 Kč
E	Likvidace demontovaného materiálu					
1.	<i>prokazatelná ekologická likvidace, t.j. :</i> odvoz do sběrných surovin u kovů odvoz na skládku u izolačních materiálů odvoz na ekologickou skládku u součástí kontaminovaných olejem	kpl	1	48 000 Kč	9 600 Kč	57 600 Kč
F	Uvedení do provozu, revize					
1.	nastavení ochran, výchozí revize apod.	kpl	1	250 000 Kč	50 000 Kč	300 000 Kč
CELKEM EGB5				6 000 000 Kč	830 000 Kč	4 980 000 Kč

B 1.2. a B 1.3. EGB2

A	Dodávky					
A1	Rozvaděč - dle výkresu "Přehledové schéma přenosu 22kV" In=1250A, Ik''=16kA					
1.	VN pole rozvaděče	ks	7	2 134 500 Kč	426 900 Kč	2 561 400 Kč
A2	Transformátor					
1.	Olejevé hermatizované, nízkoztrátové, 22/0,4 kV, 1000 kVA	ks	2	850 000 Kč	170 000 Kč	1 020 000 Kč
A3	Řídicí systém					
1.	podle nabídky, včetně uvedení do provozu, SW a vizualizace	kpl		156 000 Kč	31 200 Kč	187 200 Kč
2.	stejnoseměrná vlastní spotřeba					
B	Demontáže					
1.	VN pole rozvaděče	ks	6	42 000 Kč	8 400 Kč	50 400 Kč
2.	transformátor 10/0,4 kV, 630kVA, olejové	ks	2	24 000 Kč	4 800 Kč	28 800 Kč
3.	vyčištění prostoru v trafokomorách	kpl	1	6 000 Kč	1 200 Kč	7 200 Kč
C	Materiál a montáže					
1.	montáž dodávek dle A	kpl	1	395 500 Kč	79 100 Kč	474 600 Kč
2.	povinně bezpečnostní výbava, dielektrický koberec atd.	kpl	1	2 007 000 Kč	401 400 Kč	2 408 400 Kč
D	Stavební práce					
1.	stavební úpravy v energobloku, uvedení do původního stavu, protipožární ucpávky atd.	kpl	1	522 000 Kč	104 400 Kč	626 400 Kč
E	Likvidace demontovaného materiálu					
1.	<i>prokazatelná ekologická likvidace, t.j. :</i> odvoz do sběrných surovin u kovů odvoz na skládku u izolačních materiálů odvoz na ekologickou skládku u součástí kontaminovaných olejem	kpl	1	48 000 Kč	9 600 Kč	57 600 Kč
F	Uvedení do provozu, revize					
1.	nastavení ochran, výchozí revize apod.	kpl	1	265 000 Kč	53 000 Kč	318 000 Kč
CELKEM EGB2				6 450 000 Kč	1 290 000 Kč	7 740 000 Kč

B 1.2. a B 1.3. EGB1

A	Dodávky					
A1	Rozvaděč - dle výkresu "Přehledové schéma přenosu 22kV" In=1250A, Ik''=20kA					
1.	VN pole rozvaděče	ks	13	7 845 000 Kč	1 569 000 Kč	9 414 000 Kč
A2	Transformátor					
1.	Olejoyé hermatizované, nízkoztrátové, 22/0,4 kV, 1000 kVA	ks	3	1 275 000 Kč	255 000 Kč	1 530 000 Kč
A3	Řídicí systém					
1.	podle nabídky, včetně uvedení do provozu, SW a vizualizace	kpl	1	156 000 Kč	31 200 Kč	187 200 Kč
2.	stejnoseměrná vlastní spotřeba					
B	Demontáže					
1.	VN pole rozvaděče	ks	11	77 000 Kč	15 400 Kč	92 400 Kč
2.	transformátor 10/0,4 kV, 630kVA, olejové	ks	3	36 000 Kč	7 200 Kč	43 200 Kč
3.	výčištění prostoru v trafokomorách	kpl	1	9 000 Kč	1 800 Kč	10 800 Kč
C	Materiál a montáže					
1.	montáž dodávek dle A	kpl	1	770 000 Kč	154 000 Kč	924 000 Kč
2.	povinné bezpečnostní výbava, dielektrický koberec atd.	kpl		4 553 000 Kč	910 600 Kč	5 463 600 Kč
D	Stavební práce					
1.	stavební úpravy v energobloku, uvedení do původního stavu, protipožární ucpávky atd.	kpl	1	1 450 000 Kč	290 000 Kč	1 740 000 Kč
E	Likvidace demontovaného materiálu					
1.	<i>prokazatelná ekologická likvidace, t.j. :</i> odvoz do sběrných surovin u kovů odvoz na skládku u izolačních materiálů odvoz na ekologickou skládku u součástí kontaminovaných olejem	kpl	1	76 000 Kč	15 200 Kč	91 200 Kč
F	Uvedení do provozu, revize					
1.	nastavení ochran, výchozí revize apod.	kpl	1	603 000 Kč	120 600 Kč	723 600 Kč
CELKEM EGB1				16 850 000 Kč	3 370 000 Kč	20 220 000 Kč

B 1.2. a B 1.3. EGB6

A	Dodávky					
A1	Rozvaděč - dle výkresu "Přehledové schéma přenosu 22kV" In=1250A, Ik''=20kA					
1.	VN pole rozvaděče	ks	14	7 845 000 Kč	1 569 000 Kč	9 414 000 Kč
A2	Transformátor					
1.	Olejové hermatizované, nízkoztrátové, 22/0,4 kV, 1000 kVA	ks	3	1 275 000 Kč	255 000 Kč	1 530 000 Kč
A3	Řídicí systém					
1.	podle nabídky, včetně uvedení do provozu, SW a vizualizace	kpl	1	156 000 Kč	31 200 Kč	187 200 Kč
2.	stejnoseměrná vlastní spotřeba					
B	Demontáže					
1.	VN pole rozvaděče	ks	18	126 000 Kč	25 200 Kč	151 200 Kč
2.	transformátor 10/0,4 kV, 1000kVA, olejové	ks	3	36 000 Kč	7 200 Kč	43 200 Kč
3.	výčištění prostoru v trafokomorách	kpl		9 000 Kč	1 800 Kč	10 800 Kč
C	Materiál a montáže					
1.	montáž dodávek dle A	kpl	1	883 000 Kč	176 600 Kč	1 059 600 Kč
2.	povinně bezpečnostní výbava, dielektrický koberec atd.	kpl	1	4 974 000 Kč	994 800 Kč	5 968 800 Kč
D	Stavební práce					
1.	stavební úpravy v energobloku, uvedení do původního stavu, protipožární ucpávky atd.	kpl	1	886 000 Kč	177 200 Kč	1 063 200 Kč
E	Likvidace demontovaného materiálu					
1.	<i>prokazatelná ekologická likvidace, t.j. :</i> odvoz do sběrných surovin u kovů odvoz na skládku u izolačních materiálů odvoz na ekologickou skládku u součástí kontaminovaných olejem	kpl	1	110 000 Kč	22 000 Kč	132 000 Kč
F	Uvedení do provozu, revize					
1.	nastavení ochran, výchozí revize apod.	kpl	1	650 000 Kč	130 000 Kč	780 000 Kč
CELKEM EGB6				16 950 000 Kč	3 390 000 Kč	20 340 000 Kč

B 1.4 Centrální dispečink FNO dle článku B.1.4 přílohy č. 2 zadávací dokumentace

A	Dodávky					
A1	Komplexní dodávka technologie					
1.	technologie dle části B přílohy č.2 zadávací dokumentace (společná pro VN, NN a DA)	kpl	1	600 000 Kč	120 000 Kč	720 000 Kč
B	Demontáže					
1.	demontáže	kpl	18	6 000 Kč	1 200 Kč	7 200 Kč
C	Materiál a montáže					
1.	montáž dodávek dle A	kpl	1	129 000 Kč	25 800 Kč	154 800 Kč
D	Stavební práce					
1.	Stavební úpravy dispečinku	kpl	1	10 000 Kč	2 000 Kč	12 000 Kč
E	Likvidace demontovaného materiálu					
1.	<i>prokazatelná ekologická likvidace, t.j. :</i> odvoz do sběrných surovin u kovů odvoz na skládku u izolačních materiálů odvoz na ekologickou skládku u součástí kontaminovaných olejem	kpl	1	1 000 Kč	200 Kč	1 200 Kč
F	Uvedení do provozu, revize					
1.	nastavení, parametrizace, revize, dokumentace zaškolení obsluhy a další dodávky a činnosti	kpl	1	54 000 Kč	10 800 Kč	64 800 Kč
CELKEM EGB6				800 000 Kč	160 000 Kč	960 000 Kč

OK

VÝKAZ MATERIÁLU A DODÁVEK

Technická opatření na rozvodu NN dle článku B.2 přílohy č. 2 zadávací dokumentace

Pol.	Název materiálu	M.j.	Počet	Celková cena bez DPH	DPH 20%	Celková cena vč. DPH
OBSAH:						
B 2.1. Výměna rozvaděčů NN v EGB 1						
A	Materiál					
1.	Rozvaděče MDO + DO	kpl	1	2 750 000 Kč	550 000 Kč	3 300 000 Kč
B	Demontáže a montáže					
1.	Montážní práce	kpl	1	1 100 000 Kč	220 000 Kč	1 320 000 Kč
C	Stavební práce					
1.	Stavební práce (veškeré dotčené stavební části + protipožární ucpávky)	kpl	1	205 000 Kč	41 000 Kč	246 000 Kč
D	Uvedení do provozu, revize a provizoria					
1.	Veškeré související práce	kpl	1	325 000 Kč	65 000 Kč	390 000 Kč
CELKEM úprava NN v EGB				4 380 000 Kč	876 000 Kč	5 256 000 Kč
B 2.1. Výměna rozvaděčů NN v EGB 2						
A	Materiál					
1.	Rozvaděče MDO + DO	kpl	1	2 150 000 Kč	430 000 Kč	2 580 000 Kč
B	Demontáže a montáže					
1.	Montážní práce	kpl	1	750 000 Kč	150 000 Kč	900 000 Kč
C	Stavební práce					
1.	Stavební práce (veškeré dotčené stavební části + protipožární ucpávky)	kpl	1	150 000 Kč	30 000 Kč	180 000 Kč
D	Uvedení do provozu, revize a provizoria					
1.	Veškeré související práce	kpl	1	250 000 Kč	50 000 Kč	300 000 Kč
CELKEM úprava NN v EGB				3 300 000 Kč	660 000 Kč	3 960 000 Kč

B 2.1. Výměna rozvaděčů NN v EGB 5

A	Materiál					
1.	Rozvaděče MDO + DO	kpl	1	2 700 000 Kč	540 000 Kč	3 240 000 Kč
B	Demontáže a montáže					
1.	Montážní práce	kpl	1	825 000 Kč	165 000 Kč	990 000 Kč
C	Stavební práce					
1.	Stavební práce (veškeré dotčené stavební části + protipožární ucpávky)	kpl	1	175 000 Kč	35 000 Kč	210 000 Kč
D	Uvedení do provozu, revize a provizoria					
1.	Veškeré související práce	kpl	1	300 000 Kč	60 000 Kč	360 000 Kč
CELKEM úprava NN v EGB				4 000 000 Kč	800 000 Kč	4 800 000 Kč

B 2.1. Výměna rozvaděčů NN v EGB 7

A	Materiál					
1.	Rozvaděče MDO + DO	kpl	1	625 000 Kč	125 000 Kč	750 000 Kč
B	Demontáže a montáže					
1.	Montážní práce	kpl	1	340 000 Kč	68 000 Kč	408 000 Kč
C	Stavební práce					
1.	Stavební práce (veškeré dotčené stavební části + protipožární ucpávky)	kpl	1	60 000 Kč	12 000 Kč	72 000 Kč
D	Uvedení do provozu, revize a provizoria					
1.	Veškeré související práce	kpl	1	75 000 Kč	15 000 Kč	90 000 Kč
CELKEM úprava NN v EGB				1 100 000 Kč	220 000 Kč	1 320 000 Kč

B.2.2. Měření na hlavních rozvaděčích v EGB2 a EGB5

A	Materiál					
1.	Materiál	kpl	1	125 000 Kč	25 000 Kč	150 000 Kč
B	Demontáže a montáže					
1.	Montážní práce	kpl	1	12 000 Kč	2 400 Kč	14 400 Kč
C	Stavební práce					
1.	Stavební práce (veškeré dotčené stavební části + protipožární ucpávky)	kpl	1	5 000 Kč	1 000 Kč	6 000 Kč
D	Uvedení do provozu, revize a provizoria					
1.	Veškeré související práce	kpl	1	8 000 Kč	1 600 Kč	9 600 Kč
CELKEM				150 000 Kč	30 000 Kč	180 000 Kč

B 2.3. Napojení významných spotřebičů na ovládání z centrálního dispečinku

A	Materiál					
1.	Materiál	kpl	1	210 000 Kč	42 000 Kč	252 000 Kč
B	Demontáže a montáže					
1.	Montážní práce	kpl	1	58 000 Kč	11 600 Kč	69 600 Kč
C	Stavební práce					
1.	Stavební práce (veškeré dotčené stavební části + protipožární ucpávky)	kpl	1	12 000 Kč	2 400 Kč	14 400 Kč
D	Uvedení do provozu, revize a provizoria					
1.	Veškeré související práce	kpl	1	20 000 Kč	4 000 Kč	24 000 Kč
CELKEM				300 000 Kč	60 000 Kč	360 000 Kč

B 2.4. Monitoring napájení důležitých pracovišť

A	Materiál					
1.	Vývoj a dodání monitorovacího systému	kpl	1	6 400 000 Kč	1 280 000 Kč	7 680 000 Kč
B	Demontáže a montáže					
1.	Montážní práce	kpl	1	620 000 Kč	124 000 Kč	744 000 Kč
C	Stavební práce					
1.	Stavební práce (veškeré dotčené stavební části + protipožární ucpávky)	kpl	1	200 000 Kč	40 000 Kč	240 000 Kč
D	Uvedení do provozu, revize a provizoria					
1.	Veškeré související práce	kpl	1	300 000 Kč	60 000 Kč	360 000 Kč
CELKEM				7 520 000 Kč	1 504 000 Kč	9 024 000 Kč

VÝKAZ MATERIÁLU A DODÁVEK

Technická opatření na DA - dle článku B.3 přílohy č. 2 zadávací dokumentace

Pol.	Název materiálu	M.j.	Počet	Celková cena bez DPH	DPH 20%	Celková cena vč. DPH
OBSAH:						
B.3.1 Zřízení přípojných bodů pro mobilní diesel hasičského sboru						
A	Materiál					
1.	Materiál pro připojovací body	kpl	1	263 000 Kč	52 600 Kč	315 600 Kč
B	Demontáže a montáže					
1.	Montážní práce	kpl	1	252 000 Kč	50 400 Kč	302 400 Kč
C	Stavební práce					
1.	Stavební práce (veškeré dotčené stavební části + protipožární ucpávky)	kpl	1	20 000 Kč	4 000 Kč	24 000 Kč
D	Uvedení do provozu, revize a provizoria					
1.	Veškeré související práce	kpl	1	65 000 Kč	13 000 Kč	78 000 Kč
CELKEM				600 000 Kč	120 000 Kč	720 000 Kč
B.3.2 Úprava dieselagregátů v EGB5						
A	Materiál					
1.	Materiál	kpl	1	150 000 Kč	30 000 Kč	180 000 Kč
B	Demontáže a montáže					
1.	Montážní práce	kpl	1	65 000 Kč	13 000 Kč	78 000 Kč
C	Stavební práce					
1.	Stavební práce (veškeré dotčené stavební části + protipožární ucpávky)	kpl	1	25 000 Kč	5 000 Kč	30 000 Kč
D	Uvedení do provozu, revize a provizoria					
1.	Veškeré související práce	kpl	1	10 000 Kč	2 000 Kč	12 000 Kč
CELKEM				250 000 Kč	50 000 Kč	300 000 Kč

B.3.3 Výměna dieselagregátů v EGB2

A Dodávky					
1. Dieselagregát 500 kVA	kpl	2	3 620 000 Kč	724 000 Kč	4 344 000 Kč
B Demontáže					
1. stávající DA 2x200kVA (včetně veškerých souvisejících zařízení a rozvodů, které nevyhovují pro provoz nových DA)	ks	2	80 000 Kč	16 000 Kč	96 000 Kč
C Materiál a montáže					
1. montáž dle A (včetně náhrada veškerých souvisejících zařízení a rozvodů, které nevyhovují pro provoz nových DA)	kpl	1	280 000 Kč	56 000 Kč	336 000 Kč
D Stavební práce					
1. stavební úpravy v rozsahu nutném pro umístění a zprovoznění nového zařízení včetně povrchových úprav	kpl	1	1 670 000 Kč	334 000 Kč	2 004 000 Kč
E Uvedení do provozu, revize a provizoria					
1. napěťové zkoušky kabelů, výchozí revize, nastavení ochran apod.	kpl	1	150 000 Kč	30 000 Kč	180 000 Kč

CELKEM Výměna dieselagregátů v EGB2			5 800 000 Kč	1 160 000 Kč	6 960 000 Kč
--	--	--	---------------------	---------------------	---------------------

B.3.4 Inovace řídicích a monitorovacích systémů dieselagregátů

A Materiál					
1. Materiál	kpl	1	120 000 Kč	24 000 Kč	144 000 Kč
B Demontáže a montáže					
1. Montážní práce	kpl	1	50 000 Kč	10 000 Kč	60 000 Kč
C Stavební práce					
1. Stavební práce (veškeré dotčené stavební části + protipožární ucpávky)	kpl	1	10 000 Kč	2 000 Kč	12 000 Kč
D Uvedení do provozu, revize a provizoria					
1. Veškeré související práce	kpl	1	20 000 Kč	4 000 Kč	24 000 Kč

CELKEM			200 000 Kč	40 000 Kč	240 000 Kč
---------------	--	--	-------------------	------------------	-------------------

VÝKAZ MATERIÁLU A DODÁVEK

Preventivní výměna stárnoucích zařízení
dle článku B.4 přílohy č. 2 zadávací dokumentace

Pol.	Název materiálu	M.j.	Počet	Celková cena bez DPH	DPH 20%	Celková cena vč. DPH
OBSAH:						
B.4.1 Postupná výměna jisticích prvků NN v EGB6						
A	Materiál					
1.	Materiál	kpl	1	2 861 000 Kč	572 200 Kč	3 433 200 Kč
B	Demontáže a montáže					
1.	Montážní práce	kpl	1	517 000 Kč	103 400 Kč	620 400 Kč
C	Stavební práce					
1.	Stavební práce (veškeré dotčené stavební části + protipožární ucpávky)	kpl	1	0 Kč	0 Kč	0 Kč
D	Uvedení do provozu, revize a provizoria					
1.	Veškeré související práce	kpl	1	22 000 Kč	4 400 Kč	26 400 Kč
CELKEM				3 400 000 Kč	680 000 Kč	4 080 000 Kč

VÝKAZ MATERIÁLU A DODÁVEK

Technicko organizační opatření - dle článku B.5

Pol.	Název materiálu	M.j.	Počet	Celková cena bez DPH	DPH 20%	Celková cena vč. DPH
OBSAH:						
B.5.1 Seřízení ochran v areálu FNO s veškerými ochranami na straně ČEZ přílohy č. 2 zadávací dokumentace						
A	Materiál					
1.	Materiál	kpl	1	0 Kč	0 Kč	0 Kč
B	Demontáže a montáže					
1.	Montážní práce	kpl	1	70 000 Kč	14 000 Kč	84 000 Kč
C	Stavební práce					
1.	Stavební práce (veškeré dotčené stavební části + protipožární ucpávky)	kpl	1	0 Kč	0 Kč	0 Kč
D	Uvedení do provozu, revize a provizoria					
1.	Veškeré související práce	kpl	1	30 000 Kč	6 000 Kč	36 000 Kč
CELKEM				100 000 Kč	20 000 Kč	120 000 Kč

VÝKAZ MATERIÁLU A DODÁVEK

Předprojektové a projektové práce
dle článku B přílohy č. 2 zadávací dokumentace

Pol.	Název materiálu	M.j.	Počet	Celková cena bez DPH	DPH 20%	Celková cena vč. DPH
OBSAH:						
Předprojektové a projektové práce dle článku B						
A	Předprojektové a projektové práce					
1.	Předprojektové a projektové práce	kpl	1	4 500 000 Kč	900 000 Kč	5 400 000 Kč
CELKEM				4 500 000 Kč	900 000 Kč	5 400 000 Kč

Celková cena rekonstrukce a modernizace

Článek	Cena bez DPH	DPH	Cena včetně DPH
B.1 VN	69 000 000 Kč	13 430 000 Kč	80 580 000 Kč
B.2 NN	20 750 000 Kč	4 150 000 Kč	24 900 000 Kč
B.3 DA	6 850 000 Kč	1 370 000 Kč	8 220 000 Kč
B.4 a B.5	3 500 000 Kč	700 000 Kč	4 200 000 Kč
ostatní	4 500 000 Kč	900 000 Kč	5 400 000 Kč
Celková cena	104 600 000 Kč	20 550 000 Kč	123 300 000 Kč

Dodatek č. 1

Smlouvy o dílo

na provedení rekonstrukce a modernizace a provozování rozvodů elektřiny

podle zákona č. 513/1991 Sb., obchodního zákoníku, v platném znění a zákona č. 458/2000 Sb., energetického zákona, v platném znění

Název díla: „**Rekonstrukce a modernizace rozvodů elektřiny v areálu FN Ostrava, včetně jejich provozování**“

Číslo smlouvy objednatele: 05/OVZ/10/072-OD

Číslo smlouvy zhotovitele: SOD 2020 - 10 - 300 - 012 (000W649)

Článek I. - Smluvní strany

1.1 Objednatel :

Fakultní nemocnice Ostrava

17. listopadu 1790, 708 52 Ostrava-Poruba

Zastoupený: MUDr. Svatoplukem Němečkem, MBA, ředitelem

Ve věcech této smlouvy oprávněn jednat: Ing. Ivo Žolnerčík, náměstek ředitele pro techniku a provoz

Zřizovací listina MZ ČR čj. OP-054-25.11.90 ze dne 25.11.1990

IČO: 00843989

DIČ: CZ00843989

Bankovní spojení: ČSOB a.s., pobočka Ostrava, č.ú.: 8010-0309258333/0300

(dále též jen **objednatel** nebo **FNO** nebo **FN Ostrava**)

1.2 Zhotovitel :

OHL ŽS, a.s.

Burešova 938/17, 660 02 Brno - střed

Zapsán v Obchodním rejstříku vedeném Krajským soudem v Brně, oddíl B, vložka 695

Zastoupený – kontaktní osoby:

- pro smluvní věci, včetně podpisu této smlouvy a jejích dodatků: Václav Bartoněk, výkonný ředitel pro dopravní stavby, v plné moci představenstva společnosti, tel.: [REDACTED]

- pro smluvní věci, vyjma podpisu této smlouvy a jejích dodatků: Pavel Kovařík, ředitel sekce Technologie závodu Dopravní stavby, tel.: [REDACTED]

- pro technické záležitosti:

Ing. Milan Smutný – vedoucí projektu, tel.: [REDACTED]

Stanislav Šústek – vedoucí realizačního střediska, tel.: [REDACTED]

Jaroslav Hirsch – servisní technik, tel.: [REDACTED]

IČO: 46342796

DIČ: CZ46342796

Bankovní spojení: Komerční banka a.s., pobočka Brno-město, č.ú.: 7507-621/0100

Kontaktní adresa, adresa pro doručování korespondence (vyjma faktur): OHL ŽS, a.s., sekce Technologie závodu Dopravní stavby, Světlá 5, 614 00 Brno, fax: 545 577 544

Adresa pro doručování faktur: OHL ŽS, a.s., sekce Technologie závodu Dopravní stavby, Burešova 938/17, 660 02 Brno-střed

(dále též jen **zhotovitel**).

Článek II. - P ř e d m ě t d o d a t k u

Smluvní strany se dohodly v souladu s Článkem V. – Cena za provozování a rekonstrukci energetického hospodářství, bodem 5.5 Smlouvy o dílo na změně výše nájemného a ceny služeb s účinností od 1.5. 2011 dle Přílohy č. 1 tohoto dodatku. Dále se smluvní strany dohodly na změně textu v odst. 6.4 Článku VI. – Platební podmínky.

V návaznosti na shora uvedené se s účinností od 1.5. 2011 ruší bod 5.1 Smlouvy o dílo a nahrazuje se následovně:

5.1 Cena za provedení rekonstrukce, modernizace a za provozování rozvodů elektřiny v rozsahu této smlouvy činí:

	Cena v Kč bez DPH	DPH	Cena v Kč vč. DPH
Cena za provedení rekonstrukce a modernizace (cena dle zpracovaného „Výkazu materiálu a dodávek“)	104.600.000,--	20.920.000,--	125.520.000,--
Cena za provozování rozvodů elektřiny: a) nájemné za pronajaté technologické zařízení, za pronájem nebytových prostor a za služby spojené s nájmem nebytových prostor - za období 10-ti let	9.464.944,80	1.682.635,20	11.147.580,--
b) celková cena za služby spojené s provozováním rozvodů elektřiny - za první až desátý rok plnění	45.540.000,--	9.108.000,--	54.648.000,--
CELKOVÁ CENA ZA REALIZACI PŘEDMĚTU PLNĚNÍ DLE TĚTO SMLOUVY, tj. celková cena za provozování a rekonstrukci energetického hospodářství	159.604.944,80	31.710.635,20	191.315.580,--

Rozklíčení ceny za služby spojené s provozováním rozvodů elektřiny - za první až desátý rok plnění: v tabulce jsou popsány činnosti a uvedena výše **roční** ceny bez DPH, které jsou zahrnuty v ceně uvedené v tabulce výše ad bod b) (tzn. např. mzdové náklady, náklady na revize, atd., které bude zhotovitel fakturovat objednateli):

<u>Činnost</u>	<u>Roční cena v Kč bez DPH</u>
Mzdové náklady zaměstnanců vč. zákonných odvodů	2.100.000,-
Provozní zařízení VN – rozvodny, ochrany, poruchové stavy, revize	565.000,-
Provozní zařízení NN – rozvodny, kompenzace, poruchové stavy, revize	510.000,-
Provoz DA – servis strojů, diagnostika a seřízení ochrany, startovací baterie	715.000,-
Provoz řídicího systému – monitoring, servis	70.000,-
Provozní revize	115.000,-
24 hod servis – pohotovost, zásahy	84.000,-
Běžná údržba – práce, materiál	395.000,-

Dále se ruší bod 6.4 Smlouvy o dílo a nahrazuje se následovně:

Platby za provedení rekonstrukce a modernizace budou počínaje měsícem září 2011 prováděny bezhotovostními převody na základě měsíčních zálohových faktur vystavených zhotovitelem v kalendářním měsíci, nejpozději však do 15. dne daného měsíce, ve výši splátek určených rovnoměrným rozdělením celkové platby za provedení rekonstrukce a modernizace na dobu zbývajících do 10 let od zahájení plnění smlouvy. **Pro výpočet splátek je tak určena doba od 1. 6. 2011 do 31. 10. 2020.** Výjimkou v pravidelné fakturaci zálohových faktur je období červen - září 2011, za které bude vystavena zálohová faktura ve výši 4 měsíčních splátek (tzn. splátky za měsíce červen, červenec, srpen a září) se splatností ke konci tohoto období, tj. k 30. 9. 2011. Po předání a převzetí provedené rekonstrukce a modernizace bude vystavena konečná faktura – daňový doklad vystavený zhotovitelem na základě zápisu o předání a převzetí potvrzeného oběma smluvními stranami dle bodu 3.16.8 této smlouvy. V konečné faktuře budou vyúčtovány jednotlivé uhrazené zálohové faktury do doby vystavení konečné faktury a uvedena zbývajících částka k úhradě z platby za provedenou rekonstrukcí a modernizaci.

Datem splatnosti jednotlivých zálohových faktur za provedenou rekonstrukcí a modernizaci před předáním a převzetím díla bude vždy poslední den každého kalendářního měsíce, počínaje měsícem září 2011. Datum uskutečnění zdanitelného plnění u konečné faktury bude den předání a převzetí dle zápisu o předání a převzetí potvrzeného oběma smluvními stranami ve smyslu bodu 3.16.8 této smlouvy.

Konečná faktura bude splatná v měsíčních splátkách určených rovnoměrným rozdělením částky konečné faktury (po odečtení uhrazených zálohových faktur) na dobu zbývajících do 10 let od zahájení plnění smlouvy, přičemž každá z těchto měsíčních splátek bude splatná do 14. dne následujícího měsíce. Přílohou konečné faktury bude splátkový kalendář s uvedením výše jednotlivých splátek a termínem jejich úhrady.

Ostatní ustanovení Smlouvy o dílo nedotčená tímto Dodatkem č. 1 zůstávají v platnosti v původním znění.

Tento Dodatek č. 1 je vyhotoven ve čtyřech stejnopisech, z nichž každá ze smluvních stran obdrží dvě oboustranně potvrzená vyhotovení.

Příloha č. 1 - Cenová doložka pro rok 2011

Příloha č. 2 - Realizační soupis prací (podklad pro konečnou fakturu)

V Ostravě dne 29.6.2011

V Brně dne 29.6.2011

Za objednatele :

za Fakultní nemocnice Ostrava

Za zhotovitele :

za OHL ŽS, a.s.

MUDr. Svatopluk Němeček, MBA
ředitel

Václav Bartoněk
výkonný ředitel pro dopravní stavby,
v plné moci představenstva společnosti

OHL ŽS

134

OHL ŽS, a.s.
Burošova 938/17, CZ - 660 02 Brno - střed
IČ: 453 42 796, DIČ: CZ45342796

Příloha č. 1 - Cenová doložka pro rok 2011

Nájemce: OHL ŽS, a.s.
Sml. č.: 99/OVZ/10/039-N
IČO: 463 427 96

Cenová doložka pro rok 2011

S odkazem na ustanovení článku IV., bod 3. výše uvedené smlouvy o nájmu nebytových prostor v platném znění se s účinností od 1.9.2011 mění výše nájemného a ceny služeb takto :

Nájemné za nebytové prostory

	Plocha v m2	Kč/m2/rok	Částka Kč
1	19,50	360,00	7 020,00
2	1 907,50	45,00	85 837,50
3			-
Celkem	1 927,00		92 857,50

Služby spojené s nájmem

Teplota a TUV - cena m2/rok	462,16 Kč			
Plocha v m2	koeficient	Částka Kč	DPH %	
45,45		21 005,20		
		-		
		-		
Celkem		21 005,20	10	
Vodné, stočné	56,7 Kč/m3			
64 m3	Kč	3 628,80	10	
Elektrická energie	Kč	16 061,50	20	
za rok 2010	15 420,00			
koef. 2011	1,0416			
Poštovné	Kč	-	20	
Úklid	Kč	-	20	
Pronájem vybavení	Kč	-	20	
Celkem služby 10 % DPH	Kč	24 634,00	2 463,40	
Celkem služby 20 % DPH	Kč	16 061,50	3 212,30	
Celkem úhrada za služby		46 371,20		
Celkem nájemné + služby	Kč	139 228,70		

Měsíční fakturace:

	Cena Kč	DPH Kč	Celkem Kč
Nájemné za nebytové prostory	7 738,10		7 738,10
Služby spojené s nájmem DPH 10 %	2 052,80	205,30	2 258,10
Služby spojené s nájmem DPH 20 %	1 338,50	267,70	1 606,20
Celkem	11 129,40	473,00	11 602,40

Tato cenová doložka s účinností od 1. 9. 2011 nahrazuje původní Cenovou doložku ze dne 31. 5. 2011, ve které byla chybně stanovena cena za teplo a TUV. Přeplatek bude vrácen nájemci.

**Příloha č. 2 - Realizační soupis prací
(podklad pro konečnou fakturu)**

OCENĚNÝ REALIZAČNÍ SOUPIS PRACÍ

Celková cena rekonstrukce a modernizace

Článek	Cena bez DPH	DPH	Cena včetně DPH
B.1 VN	69 000 000 Kč	13 800 000 Kč	82 800 000 Kč
B.2 NN	20 750 000 Kč	4 150 000 Kč	24 900 000 Kč
B.3 DA	6 850 000 Kč	1 370 000 Kč	8 220 000 Kč
B.4 a B.5	3 500 000 Kč	700 000 Kč	4 200 000 Kč
ostatní	4 500 000 Kč	900 000 Kč	5 400 000 Kč
Celková cena	104 600 000 Kč	20 920 000 Kč	125 520 000 Kč

OCENĚNÝ REALIZAČNÍ SOUPIS PRACÍ

Technická opatření na rozvodu VN

Pol.	Název materiálu	M.j.	Počet	Celková cena bez DPH	DPH 20%	Celková cena vč. DPH
OBSAH:						
B 1.1. KABELÁŽ všechny EGB						
A Kabely a příslušenství						
1.	kabel 22-CXEKVCEY 3x1x35 (610 m)	kpl	1	130 000 Kč	26 000 Kč	156 000 Kč
2.	kabel 22-AXEKVCEY 3x1x240 (14 820m)	kpl	1	2 080 000 Kč	416 000 Kč	2 496 000 Kč
3.	kabeláž pro ŘS (2 370m)	kpl	1	90 000 Kč	18 000 Kč	108 000 Kč
B Demontáže						
1.	kabel 10-ANK0YPV 3x240 (cca 640m)	kpl	1	44 000 Kč	8 800 Kč	52 800 Kč
2.	kabel 10-ANK0Y 3x185 (cca 40m)	kpl	1	2 400 Kč	480 Kč	2 880 Kč
3.	kabel 10-ANK0Y 3x120 (cca 60m)	kpl	1	2 100 Kč	420 Kč	2 520 Kč
4.	kabel 10-AXEKVCEY 3x70 (cca 300m)	kpl	1	6 500 Kč	1 300 Kč	7 800 Kč
C Materiál a montáže						
1.	montáž dodávek dle A, doplňující materiál pro A (koncovky Raychem, spojky, označovací štítky, svazkování kabelu apod.), výstroj kabelových tras pro ŘS, napájení zařízení ve velínu pro ŘS atd.	kpl	1	2 073 000 Kč	414 600 Kč	2 487 600 Kč
D Zemní práce						
1.	výkopové a související práce (vytýčení stávajících sítí, kopané sondy pro ověření stávajících podzemních překážek, zajištění stávajících vedení při zemních pracích, uložení kabelů, zaměření trasy po pokládce, odvoz přebytečné zeminy na skládku, odvoz asfaltové směsi z komunikací na skládku, uvedení výkopů do původního stavu apod.)	kpl	1	3 042 000 Kč	608 400 Kč	3 650 400 Kč
E Stavební práce						
1.	stavební úpravy v kabelových trasách (veškeré dotčené části kabelových tras v energoblocích, uvedení do původního stavu, protipožární ucpávky atd.)	kpl	1	130 000 Kč	26 000 Kč	156 000 Kč
F Uvedení do provozu, revize a provizoria						
1.	geodetické zaměření trasy, napěťové zkoušky kabelů, výchozí revize apod.	kpl	1	6 200 000 Kč	1 240 000 Kč	7 440 000 Kč

CELKEM KABELÁŽ všechny EGB	13 800 000 Kč	2 760 000 Kč	16 560 000 Kč
----------------------------	---------------	--------------	---------------

B 1.2. a B 1.3. VSTUPNÍ ROZVODNA VN 22kV

A Dodávky

A1 Rozvaděč - dle výkresu DPS

1.	VN rozvaděč	kpl	1	1 167 000 Kč	233 400 Kč	1 400 400 Kč
2.	dálkově řídicí a monitorovací systém	kpl	1	106 000 Kč	21 200 Kč	127 200 Kč
3.	stejnoseměrná vlastní spotřeba					

B Materiál a montáže

1.	montáž dodávek dle A	kpl	1	175 000 Kč	35 000 Kč	210 000 Kč
----	----------------------	-----	---	------------	-----------	------------

C Uvedení do provozu, revize

1.	nastavení ochran, výchozí revize apod.	kpl	1	102 000 Kč	20 400 Kč	122 400 Kč
----	--	-----	---	------------	-----------	------------

CELKEM VSTUPNÍ ROZVODNA VN 22kV				1 550 000 Kč	310 000 Kč	1 860 000 Kč
--	--	--	--	---------------------	-------------------	---------------------

B 1.2. a B 1.3. EGB7

A	Dodávky					
A1	Rozvaděč - dle výkresu DPS					
1.	VN rozvaděč	kpl	1	2 780 500 Kč	556 100 Kč	3 336 600 Kč
A2	Distribuční transformátory					
1.	vzduchem chlazené, suché, nízkoztrátové, 22/0,4 kV, 1000 kVA	ks	1	608 000 Kč	121 600 Kč	729 600 Kč
A3	Dálkově řídicí a monitorovací systém					
1.	podle nabídky, včetně uvedení do provozu, SW a vizualizace	kpl	1	156 000 Kč	31 200 Kč	187 200 Kč
2.	stejnoseměrná vlastní spotřeba					
B	Demontáže					
1.	VN pole rozvaděče	ks	4	28 000 Kč	5 600 Kč	33 600 Kč
2.	transformátor 10/0,4 kV, 630kVA, suché	ks	1	10 000 Kč	2 000 Kč	12 000 Kč
C	Materiál a montáže					
1.	montáž dodávek dle A	kpl	1	440 500 Kč	88 100 Kč	528 600 Kč
2.	povinně bezpečnostní výbava, dielektrický koberec atd.	kpl	1	2 021 000 Kč	404 200 Kč	2 425 200 Kč
D	Stavební práce					
1.	stavební úpravy v energobloku, uvedení do původního stavu, protipožární ucpávky atd.	kpl	1	224 000 Kč	44 800 Kč	268 800 Kč
E	Likvidace demontovaného materiálu					
1.	<i>prokazatelná ekologická likvidace, t.j. :</i> odvoz do sběrných surovin u kovů odvoz na skládku u izolačních materiálů odvoz na ekologickou skládku u součástí kontaminovaných olejem	kpl	1	12 000 Kč	2 400 Kč	14 400 Kč
F	Uvedení do provozu, revize					
1.	nastavení ochran, výchozí revize apod.	kpl	1	320 000 Kč	64 000 Kč	384 000 Kč
CELKEM EGB7				6 600 000 Kč	1 320 000 Kč	7 920 000 Kč

B 1.2. a B 1.3. EGB5

A Dodávky

A1 Rozvaděč - dle výkresu DPS

1. VN rozvaděč kpl 1 1 850 000 Kč 370 000 Kč 2 220 000 Kč

A2 Transformátor

1. Olejové hermatizované, nízkoztrátové, 22/0,4 kV, 1000 kVA ks 2 850 000 Kč 170 000 Kč 1 020 000 Kč

A3 Dálkově řídicí a monitorovací systém

1. podle nabídky, včetně uvedení do provozu, SW a vizualizace kpl 1 156 000 Kč 31 200 Kč 187 200 Kč

2. stejnosměrná vlastní spotřeba

B Demontáže

1. VN pole rozvaděče ks 4 28 000 Kč 5 600 Kč 33 600 Kč

2. transformátor 10/0,4 kV, 1000kVA, olejové ks 2 24 000 Kč 4 800 Kč 28 800 Kč

3. vyčištění prostoru v trafokomorách kpl 1 6 000 Kč 1 200 Kč 7 200 Kč

C Materiál a montáže

1. montáž dodávek dle A kpl 1 377 000 Kč 75 400 Kč 452 400 Kč

2. povinně bezpečnostní výbava, dielektrický koberec atd. kpl 1 2 049 000 Kč 409 800 Kč 2 458 800 Kč

D Stavební práce

1. stavební úpravy v energobloku, uvedení do původního stavu, protipožární ucpávky atd. kpl 1 362 000 Kč 72 400 Kč 434 400 Kč

E Likvidace demontovaného materiálu

1. *prokazatelná ekologická likvidace, t.j. :* kpl 1 48 000 Kč 9 600 Kč 57 600 Kč

odvoz do sběrných surovin u kovů

odvoz na skládku u izolačních materiálů

odvoz na ekologickou skládku u součástí kontaminovaných olejem

F Uvedení do provozu, revize

1. nastavení ochran, výchozí revize apod. kpl 1 250 000 Kč 50 000 Kč 300 000 Kč

CELKEM EGB5

6 000 000 Kč

1 200 000 Kč

7 200 000 Kč

B 1.2. a B 1.3. EGB2

A Dodávky

A1 Rozvaděč - dle výkresu DPS

1. VN rozvaděč kpl 1 2 134 500 Kč 426 900 Kč 2 561 400 Kč

A2 Transformátor

1. Olejové hermatizované, nízkoztrátové, 22/0,4 kV, 1000 kVA ks 2 850 000 Kč 170 000 Kč 1 020 000 Kč

A3 Řídicí systém

1. podle nabídky, včetně uvedení do provozu, SW a vizualizace kpl 1 156 000 Kč 31 200 Kč 187 200 Kč
2. stejnosměrná vlastní spotřeba

B Demontáže

1. VN pole rozvaděče ks 6 42 000 Kč 8 400 Kč 50 400 Kč

2. transformátor 10/0,4 kV, 630kVA, olejové ks 2 24 000 Kč 4 800 Kč 28 800 Kč

3. vyčištění prostoru v trafokomorách kpl 1 6 000 Kč 1 200 Kč 7 200 Kč

C Materiál a montáže

1. montáž dodávek dle A kpl 1 395 500 Kč 79 100 Kč 474 600 Kč

2. povinně bezpečnostní výbava, dielektrický koberec atd. kpl 1 2 007 000 Kč 401 400 Kč 2 408 400 Kč

D Stavební práce

1. stavební úpravy v energobloku, uvedení do původního stavu, protipožární kpl 1 522 000 Kč 104 400 Kč 626 400 Kč
ucpávky atd.

E Likvidace demontovaného materiálu

1. *prokazatelná ekologická likvidace, t.j. :* kpl 1 48 000 Kč 9 600 Kč 57 600 Kč
odvoz do sběrných surovin u kovů
odvoz na skládku u izolačních materiálů
odvoz na ekologickou skládku u součástí kontaminovaných olejem

F Uvedení do provozu, revize

1. nastavení ochran, výchozí revize apod. kpl 1 265 000 Kč 53 000 Kč 318 000 Kč

CELKEM EGB2

6 450 000 Kč

1 290 000 Kč

7 740 000 Kč

B 1.2. a B 1.3. EGB1

A Dodávky

A1 Rozvaděč - dle výkresu DPS

1. VN rozvaděč kpl 1 7 845 000 Kč 1 569 000 Kč 9 414 000 Kč

A2 Transformátor

1. Olejové hermatizované, nízkoztrátové, 22/0,4 kV, 1000 kVA ks 3 1 275 000 Kč 255 000 Kč 1 530 000 Kč

A3 Řídicí systém

1. podle nabídky, včetně uvedení do provozu, SW a vizualizace kpl 1 156 000 Kč 31 200 Kč 187 200 Kč
2. stejnosměrná vlastní spotřeba

B Demontáže

1. VN pole rozvaděče ks 11 77 000 Kč 15 400 Kč 92 400 Kč

2. transformátor 10/0,4 kV, 630kVA, olejové ks 3 36 000 Kč 7 200 Kč 43 200 Kč

3. vyčištění prostoru v trafokomorách kpl 1 9 000 Kč 1 800 Kč 10 800 Kč

C Materiál a montáže

1. montáž dodávek dle A kpl 1 770 000 Kč 154 000 Kč 924 000 Kč

2. povinně bezpečnostní výbava, dielektrický koberec atd. kpl 1 4 553 000 Kč 910 600 Kč 5 463 600 Kč

D Stavební práce

1. stavební úpravy v energobloku, uvedení do původního stavu, protipožární ucpávky atd. kpl 1 1 450 000 Kč 290 000 Kč 1 740 000 Kč

E Likvidace demontovaného materiálu

1. *prokazatelná ekologická likvidace, t.j. :* kpl 1 76 000 Kč 15 200 Kč 91 200 Kč
odvoz do sběrných surovin u kovů
odvoz na skládku u izolačních materiálů
odvoz na ekologickou skládku u součástí kontaminovaných olejem

F Uvedení do provozu, revize

1. nastavení ochran, výchozí revize apod. kpl 1 603 000 Kč 120 600 Kč 723 600 Kč

CELKEM EGB1

16 850 000 Kč

3 370 000 Kč

20 220 000 Kč

B 1.2. a B 1.3. EGB6

A Dodávky

A1 Rozvaděč - dle výkresu DPS

1. VN rozvaděč kpl 1 7 845 000 Kč 1 569 000 Kč 9 414 000 Kč

A2 Transformátor

1. Olejové hermatizované, nízkoztrátové, 22/0,4 kV, 1000 kVA ks 3 1 275 000 Kč 255 000 Kč 1 530 000 Kč

A3 Řídicí systém

1. podle nabídky, včetně uvedení do provozu, SW a vizualizace kpl 1 156 000 Kč 31 200 Kč 187 200 Kč
2. stejnosměrná vlastní spotřeba

B Demontáže

1. VN pole rozvaděče ks 18 126 000 Kč 25 200 Kč 151 200 Kč
2. transformátor 10/0,4 kV, 1000kVA, olejové ks 3 36 000 Kč 7 200 Kč 43 200 Kč
3. vyčištění prostoru v trafokomorách kpl 1 9 000 Kč 1 800 Kč 10 800 Kč

C Materiál a montáže

1. montáž dodávek dle A kpl 1 883 000 Kč 176 600 Kč 1 059 600 Kč
2. povinně bezpečnostní výbava, dielektrický koberec atd. kpl 1 4 974 000 Kč 994 800 Kč 5 968 800 Kč

D Stavební práce

1. stavební úpravy v energobloku, uvedení do původního stavu, protipožární ucpávky atd. kpl 1 886 000 Kč 177 200 Kč 1 063 200 Kč

E Likvidace demontovaného materiálu

1. *prokazatelná ekologická likvidace, t.j. :* kpl 1 110 000 Kč 22 000 Kč 132 000 Kč
odvoz do sběrných surovin u kovů
odvoz na skládku u izolačních materiálů
odvoz na ekologickou skládku u součástí kontaminovaných olejem

F Uvedení do provozu, revize

1. nastavení ochran, výchozí revize apod. kpl 1 650 000 Kč 130 000 Kč 780 000 Kč

CELKEM EGB6

16 950 000 Kč 3 390 000 Kč 20 340 000 Kč

B 1.4 Centrální dispečink FNO dle článku B.1.4 přílohy č. 2 zadávací dokumentace

A Dodávky						
A1 Komplexní dodávka technologie						
1.	technologie dle části B přílohy č.2 zadávací dokumentace (společná pro VN, NN a DA)	kpl	1	600 000 Kč	120 000 Kč	720 000 Kč
B Demontáže						
1.	demontáže	kpl	18	6 000 Kč	1 200 Kč	7 200 Kč
C Materiál a montáže						
1.	montáž dodávek dle A	kpl	1	129 000 Kč	25 800 Kč	154 800 Kč
D Stavební práce						
1.	Stavební úpravy dispečinku	kpl	1	10 000 Kč	2 000 Kč	12 000 Kč
E Likvidace demontovaného materiálu						
1.	<i>prokazatelná ekologická likvidace, tj. :</i> odvoz do sběrných surovin u kovů odvoz na skládku u izolačních materiálů odvoz na ekologickou skládku u součástí kontaminovaných olejem	kpl	1	1 000 Kč	200 Kč	1 200 Kč
F Uvedení do provozu, revize						
1.	nastavení, parametrizace, revize, dokumentace zaškolení obsluhy a další dodávky a činnosti	kpl	1	54 000 Kč	10 800 Kč	64 800 Kč
CELKEM EGB6				800 000 Kč	160 000 Kč	960 000 Kč

OCENĚNÝ REALIZAČNÍ SOUPIS PRACÍ

Technická opatření na rozvodu NN

Pol.	Název materiálu	M.j.	Počet	Celková cena bez DPH	DPH 20%	Celková cena vč. DPH
OBSAH:						
B 2.1. Výměna rozvaděčů NN v EGB 1						
A	Materiál					
1.	Rozvaděče MDO + DO	kpl	1	2 750 000 Kč	550 000 Kč	3 300 000 Kč
B	Demontáže a montáže					
1.	Montážní práce	kpl	1	1 100 000 Kč	220 000 Kč	1 320 000 Kč
C	Stavební práce					
1.	Stavební práce (veškeré dotčené stavební části + protipožární ucpávky)	kpl	1	205 000 Kč	41 000 Kč	246 000 Kč
D	Uvedení do provozu, revize a provizoria					
1.	Veškeré související práce	kpl	1	325 000 Kč	65 000 Kč	390 000 Kč
CELKEM úprava NN v EGB				4 380 000 Kč	876 000 Kč	5 256 000 Kč
B 2.1. Výměna rozvaděčů NN v EGB 2						
A	Materiál					
1.	Rozvaděče MDO + DO	kpl	1	2 150 000 Kč	430 000 Kč	2 580 000 Kč
B	Demontáže a montáže					
1.	Montážní práce	kpl	1	750 000 Kč	150 000 Kč	900 000 Kč
C	Stavební práce					
1.	Stavební práce (veškeré dotčené stavební části + protipožární ucpávky)	kpl	1	150 000 Kč	30 000 Kč	180 000 Kč
D	Uvedení do provozu, revize a provizoria					
1.	Veškeré související práce	kpl	1	250 000 Kč	50 000 Kč	300 000 Kč
CELKEM úprava NN v EGB				3 300 000 Kč	660 000 Kč	3 960 000 Kč

B 2.1. Výměna rozvaděčů NN v EGB 5

A	Materiál					
1.	Rozvaděče MDO + DO	kpl	1	2 700 000 Kč	540 000 Kč	3 240 000 Kč
B	Demontáže a montáže					
1.	Montážní práce	kpl	1	825 000 Kč	165 000 Kč	990 000 Kč
C	Stavební práce					
1.	Stavební práce (veškeré dotčené stavební části + protipožární ucpávky)	kpl	1	175 000 Kč	35 000 Kč	210 000 Kč
D	Uvedení do provozu, revize a provizoria					
1.	Veškeré související práce	kpl	1	300 000 Kč	60 000 Kč	360 000 Kč
CELKEM úprava NN v EGB				4 000 000 Kč	800 000 Kč	4 800 000 Kč

B 2.1. Výměna rozvaděčů NN v EGB 7

A	Materiál					
1.	Rozvaděče MDO + DO	kpl	1	625 000 Kč	125 000 Kč	750 000 Kč
B	Demontáže a montáže					
1.	Montážní práce	kpl	1	340 000 Kč	68 000 Kč	408 000 Kč
C	Stavební práce					
1.	Stavební práce (veškeré dotčené stavební části + protipožární ucpávky)	kpl	1	60 000 Kč	12 000 Kč	72 000 Kč
D	Uvedení do provozu, revize a provizoria					
1.	Veškeré související práce	kpl	1	75 000 Kč	15 000 Kč	90 000 Kč
CELKEM úprava NN v EGB				1 100 000 Kč	220 000 Kč	1 320 000 Kč

B.2.2. Měření na hlavních rozvaděčích v EGB2 a EGB5

A	Materiál					
1.	Materiál	kpl	1	125 000 Kč	25 000 Kč	150 000 Kč
B	Demontáže a montáže					
1.	Montážní práce	kpl	1	12 000 Kč	2 400 Kč	14 400 Kč
C	Stavební práce					
1.	Stavební práce (veškeré dotčené stavební části + protipožární ucpávky)	kpl	1	5 000 Kč	1 000 Kč	6 000 Kč
D	Uvedení do provozu, revize a provizoria					
1.	Veškeré související práce	kpl	1	8 000 Kč	1 600 Kč	9 600 Kč
CELKEM				150 000 Kč	30 000 Kč	180 000 Kč

B 2.3. Napojení významných spotřebičů na ovládání z centrálního dispečinku

A	Materiál					
1.	Materiál	kpl	1	210 000 Kč	42 000 Kč	252 000 Kč
B	Demontáže a montáže					
1.	Montážní práce	kpl	1	58 000 Kč	11 600 Kč	69 600 Kč
C	Stavební práce					
1.	Stavební práce (veškeré dotčené stavební části + protipožární ucpávky)	kpl	1	12 000 Kč	2 400 Kč	14 400 Kč
D	Uvedení do provozu, revize a provizoria					
1.	Veškeré související práce	kpl	1	20 000 Kč	4 000 Kč	24 000 Kč
CELKEM				300 000 Kč	60 000 Kč	360 000 Kč

B 2.4. Monitoring napájení důležitých pracovišť

A	Materiál					
1.	Vývoj a dodání monitorovacího systému	kpl	1	6 400 000 Kč	1 280 000 Kč	7 680 000 Kč
B	Demontáže a montáže					
1.	Montážní práce	kpl	1	620 000 Kč	124 000 Kč	744 000 Kč
C	Stavební práce					
1.	Stavební práce (veškeré dotčené stavební části + protipožární ucpávky)	kpl	1	200 000 Kč	40 000 Kč	240 000 Kč
D	Uvedení do provozu, revize a provizoria					
1.	Veškeré související práce	kpl	1	300 000 Kč	60 000 Kč	360 000 Kč
CELKEM				7 520 000 Kč	1 504 000 Kč	9 024 000 Kč

OCENĚNÝ REALIZAČNÍ SOUPIS PRACÍ

Technická opatření na DA

Pol.	Název materiálu	M.j.	Počet	Celková cena bez DPH	DPH 20%	Celková cena vč. DPH
OBSAH:						
B.3.1 Zřízení přípojných bodů pro mobilní diesel hasičského sboru						
A	Materiál					
1.	Materiál pro připojovací body	kpl	1	263 000 Kč	52 600 Kč	315 600 Kč
B	Demontáže a montáže					
1.	Montážní práce	kpl	1	252 000 Kč	50 400 Kč	302 400 Kč
C	Stavební práce					
1.	Stavební práce (veškeré dotčené stavební části + protipožární ucpávky)	kpl	1	20 000 Kč	4 000 Kč	24 000 Kč
D	Uvedení do provozu, revize a provizoria					
1.	Veškeré související práce	kpl	1	65 000 Kč	13 000 Kč	78 000 Kč
CELKEM				600 000 Kč	120 000 Kč	720 000 Kč
B.3.2 Úprava dieselagregátů v EGB5 výměnou						
A	Materiál					
1.	Materiál (2xDA 200kVA)	kpl	1	150 000 Kč	30 000 Kč	180 000 Kč
B	Demontáže a montáže					
1.	Montážní práce	kpl	1	65 000 Kč	13 000 Kč	78 000 Kč
C	Stavební práce					
1.	Stavební práce (veškeré dotčené stavební části + protipožární ucpávky)	kpl	1	25 000 Kč	5 000 Kč	30 000 Kč
D	Uvedení do provozu, revize a provizoria					
1.	Veškeré související práce	kpl	1	10 000 Kč	2 000 Kč	12 000 Kč
CELKEM				250 000 Kč	50 000 Kč	300 000 Kč

B.3.3 Výměna dieselagregátů v EGB2

A Dodávky						
1. Dieselagregát 500 kVA	kpl	2	3 620 000 Kč	724 000 Kč	4 344 000 Kč	
B Demontáže						
1. stávající DA 2x200kVA (včetně veškerých souvisejících zařízení a rozvodů, které nevyhovují pro provoz nových DA)	ks	2	80 000 Kč	16 000 Kč	96 000 Kč	
C Materiál a montáže						
1. montáž dle A (včetně náhrada veškerých souvisejících zařízení a rozvodů, které nevyhovují pro provoz nových DA)	kpl	1	280 000 Kč	56 000 Kč	336 000 Kč	
D Stavební práce						
1. stavební úpravy v rozsahu nutném pro umístění a zprovoznění nového zařízení včetně povrchových úprav	kpl	1	1 670 000 Kč	334 000 Kč	2 004 000 Kč	
E Uvedení do provozu, revize a provizoria						
1. napěťové zkoušky kabelů, výchozí revize, nastavení ochran apod.	kpl	1	150 000 Kč	30 000 Kč	180 000 Kč	
CELKEM Výměna dieselagregátů v EGB2			5 800 000 Kč	1 160 000 Kč	6 960 000 Kč	

B.3.4 Inovace řídicích a monitorovacích systémů dieselagregátů

A Materiál					
1. Materiál	kpl	1	120 000 Kč	24 000 Kč	144 000 Kč
B Demontáže a montáže					
1. Montážní práce	kpl	1	50 000 Kč	10 000 Kč	60 000 Kč
C Stavební práce					
1. Stavební práce (veškeré dotčené stavební části + protipožární ucpávky)	kpl	1	10 000 Kč	2 000 Kč	12 000 Kč
D Uvedení do provozu, revize a provizoria					
1. Veškeré související práce	kpl	1	20 000 Kč	4 000 Kč	24 000 Kč
CELKEM			200 000 Kč	40 000 Kč	240 000 Kč

OCENĚNÝ REALIZAČNÍ SOUPIS PRACÍ

Preventivní výměna stárnoucích zařízení

Pol.	Název materiálu	M.j.	Počet	Celková cena bez DPH	DPH 20%	Celková cena vč. DPH
OBSAH:						
B.4.1 Postupná výměna jisticích prvků NN v EGB6						
A	Materiál					
1.	Materiál	kpl	1	2 861 000 Kč	572 200 Kč	3 433 200 Kč
B	Demontáže a montáže					
1.	Montážní práce	kpl	1	517 000 Kč	103 400 Kč	620 400 Kč
C	Stavební práce					
1.	Stavební práce (veškeré dotčené stavební části + protipožární ucpávky)	kpl	1	0 Kč	0 Kč	0 Kč
D	Uvedení do provozu, revize a provizoria					
1.	Veškeré související práce	kpl	1	22 000 Kč	4 400 Kč	26 400 Kč
CELKEM				3 400 000 Kč	680 000 Kč	4 080 000 Kč

VÝKAZ MATERIÁLU A DODÁVEK

Technicko organizační opatření - dle článku B.5

Pol.	Název materiálu	M.j.	Počet	úvňová cena bez DPH	DPH 20%	úvňová cena vč. DP
OBSAH:						
B.5.1 Seřizování ochran v areálu FNO s veškerými ochranami na straně ČEZ přílohy č. 2 zadávací dokumentace						
A	Materiál					
1.	Materiál	kpl	1	0 Kč	0 Kč	0 Kč
B	Demontáž a montáž					
1.	Montážní práce	kpl	1	70 000 Kč	14 000 Kč	84 000 Kč
C	Stavební práce					
1.	Stavební práce (veškeré dotčené stavební části + protipožární ucpávky)	kpl	1	0 Kč	0 Kč	0 Kč
D	Uvedení do provozu, revize a provizoria					
1.	Veškeré související práce	kpl	1	30 000 Kč	6 000 Kč	36 000 Kč
CELKEM				100 000 Kč	20 000 Kč	120 000 Kč

OCENĚNÝ REALIZAČNÍ SOUPIS PRACÍ

Předprojektové a projektové práce

Pol.	Název materiálu	M.j.	Počet	Celková cena bez DPH	DPH 20%	Celková cena vč. DPH
OBSAH:						
Předprojektové a projektové práce dle článku B						
A	Předprojektové a projektové práce					
1.	Předprojektové a projektové práce	kpl	1	4 500 000 Kč	900 000 Kč	5 400 000 Kč
CELKEM				4 500 000 Kč	900 000 Kč	5 400 000 Kč