

# Kupní smlouva

Číslo kupní smlouvy prodávajícího:

Číslo kupní smlouvy kupujícího: 205/18

## I.

### Smluvní strany

#### 1. Ústav jaderné fyziky AV ČR, v. v. i.

se sídlem: 250 68 Řež  
Zastoupen: RNDr. Petrem Lukášem, CSc., ředitelem  
IČ: 61389005  
DIČ: CZ61389005

Bankovní spojení:  
Číslo účtu:

Ústav je zapsán v rejstříku vedeném Ministerstvem školství, mládeže a tělovýchovy

*dále jen kupující*

#### 2. RADAN, spol.s r.o.

se sídlem: Barchov 10, 530 02 Barchov  
Zastoupena: Ing. Jaroslavem Vozábem, jednatelem  
IČ: 62064177  
DIČ: CZ62064177

Bankovní spojení:  
Číslo účtu:

Zapsána: u Krajského soudu v Hradci Králové pod spisovou zn. C 7471

*dále jen prodávající*

## II.

### Základní ustanovení

1. Smluvní strany se dohodly, že rozsah a obsah vzájemných práv a povinností z této smlouvy vyplývajících se bude řídit v souladu s ust. § 2079 a násl., zák. č. 89/2012 Sb. Občanského zákoníku, ve znění pozdějších předpisů.
2. Předmět je financován z projektu "Centrum urychlovačů a jaderných analytických metod – OP,reg.č.

CZ.02.1.01/0.0/0.0/16\_013/0001812"

3. Smluvní strany prohlašují, že údaje uvedené v čl. I. smlouvy a taktéž oprávnění k podnikání jsou v souladu s právní skutečností v době uzavření smlouvy. Smluvní strany se zavazují, že změny dotčených údajů oznámí neprodleně druhé smluvní straně. Strany prohlašují, že osoby podepisující tuto smlouvu jsou k tomuto úkonu oprávněny.

### III.

#### Předmět smlouvy

Předmětem smlouvy je dodávka bloku řízení v souladu s cenovou nabídkou z 2.11..2018 - příloha č. 1 této smlouvy (dále také „věc“).

Dodávka obsahuje:

- 1/ sadu PLC Tecomat
- 2/ napájecí zdroje 24 V – 100W 2 ks, 15V
- 3/ DPS – generace budících pulzů, které mají nastavitelné zpoždění pomocí RS485/uart komunikace s PLC

### IV.

#### Kupní cena

1. Celková cena v souladu s citovanou nabídkou prodávajícího činí 120.000,- Kč bez DPH, tj. 145.200,- Kč včetně DPH ve výši 21 %.
2. Tato smluvní cena, uvedená v odst. 1. tohoto článku smlouvy, je dohodnuta jako cena nejvýše přípustná. V ceně jsou zahrnuty veškeré náklady nutné pro řádné splnění sjednaného předmětu smlouvy, včetně přepravy do místa dodání.

### V.

#### Termín a místo dodání

1. Prodávající se zavazuje odevzdat Kupujícímu věc uvedenou v čl. III této smlouvy do 8 týdnů od nabytí účinnosti této smlouvy.
2. Místem dodání objednaného zboží je Ústav jaderné fyziky AV ČR, v. v. i., objekt ev.č. 221, oddělení urychlovačů, Husinec-Řež 130, 250 68 Řež.

Kontaktní osoba pro protokolární převzetí věci: Ing. Krist Pavel,

e-mail:

### VI.

#### Záruční podmínky

1. Prodávající prohlašuje, že věc dle čl. III této smlouvy odevzdá kupujícímu v jakosti a provedení vhodném pro účel patrný ze smlouvy.

2. Prodávající poskytne kupujícímu záruku na komplexní dodávku v délce 24 měsíců. Záruční lhůta začíná běžet dnem podpisu předávacího protokolu, bez vad a nedodělků, oběma smluvními stranami.
3. Veškeré vady má možnost kupující uplatnit u prodávajícího bez zbytečného odkladu poté, kdy vadu zjistil, a to formou oznámení na email: \_\_\_\_\_ nebo telefon + \_\_\_\_\_

## VII.

### Platební podmínky

1. Prodávající vystaví zálohovou fakturu ve výši Kč 50.000,- do 10 dnů od podpisu této smlouvy.
2. Prodávající vystaví daňový doklad (fakturu) po podpisu „Předávacího protokolu“ mezi prodávajícím a kupujícím. Splatnost faktury je 20 dní ode dne prokazatelného obdržení faktury kupujícím.
3. Faktura musí obsahovat náležitosti daňového dokladu, zejména přesné označení smluvních stran a jich se týkající daňové údaje, číslo faktury, datum vystavení faktury, datum uskutečnění zdanitelného plnění, datum splatnosti faktury, číslo kupní smlouvy, označení předmětu plnění, fakturovanou částku, bankovní spojení prodávajícího. V příloze faktury musí být kopie „Předávacího protokolu“.
4. Na faktuře vždy uvádějte: "Centrum urychlovačů a jaderných analytických metod - OP (reg.č.: CZ.02.1.01/0.0/0.0/16\_013/0001812)".
5. Nebude-li faktura obsahovat výše uvedené údaje, je kupující oprávněn fakturu vrátit prodávajícímu, a to buď osobně proti písemnému potvrzení, nebo doporučeným dopisem s dodacím tiskopisem. Prodávající je povinen vystavit fakturu novou s novou lhůtou splatnosti. Do doby splatnosti nové faktury není kupující v prodlení s placením kupní ceny předmětu plnění.

## VIII.

### Sankční ujednání

1. Při prodlení kupujícího se zaplacením kupní ceny je prodávající oprávněn požadovat zaplacení smluvní pokuty ve výši 0,02 % z výše kupní ceny zboží za každý den prodlení platby.
2. Při prodlení prodávajícího po termínu řádného dodání zařízení je kupující oprávněn požadovat zaplacení smluvní pokuty ve výši 0,02 % z kupní ceny této smlouvy za každý započatý den prodlení.

## IX.

### Závěrečná ujednání

1. Tato kupní smlouva nabývá účinnosti dnem uveřejnění v registru smluv.

2. Změnit nebo doplnit tuto smlouvu lze jen formou písemných dodatků, které budou vzestupně číslovány, výslovně prohlášeny za dodatek této smlouvy a podepsány oprávněnými zástupci smluvních stran.
3. Nedodá-li prodávající předmět smlouvy, dle čl. III této smlouvy, je Kupující oprávněn odstoupit od smlouvy s prodávajícím. Odstoupení od smlouvy je v tomto případě platné k datu doručení písemného oznámení Kupujícího o odstoupení od této smlouvy Prodávajícímu.
4. Smluvní strany podpisem této Smlouvy potvrzují, že jsou si vědomy, že se na tuto Smlouvu vztahuje povinnost jejího uveřejnění dle zákona č. 340/2015 Sb., o registru smluv, v platném znění. Uveřejnění v registru smluv zajistí Kupující.
5. Smluvní strany shodně prohlašují, že si tuto smlouvu před jejím podepsáním přečetly, že byla uzavřena po vzájemném projednání podle jejich pravé a svobodné vůle, že jejímu obsahu porozuměly a svůj projev vůle učinily vážně, určitě, srozumitelně, dobrovolně a nikoliv v tísní nebo za nápadně nevýhodných podmínek a že se dohodly na celém jejím obsahu, což stvrzují svými podpisy.
6. Smlouva je vyhotovena ve 2 stejnopisech s platností originálu, podepsaných oprávněnými zástupci smluvních stran, přičemž každá smluvní strana obdrží jedno vyhotovení.

Příloha č.1: Cenová nabídka 2.11..2018

Příloha č.2: Specifikace dodávky

V Řeži dne: 13/12/2018

V Barchově dne: 4.12.2018



.....  
za kupujícího

.....  
za prodávajícího

RNDr. Petr Lukáš, CSc., ředitel

Ing. Jaroslav Vozáb, jednatel

# Radan, spol. s r.o., Barchov 10 530 02, kraj Pardubice

tel./fax: 466 921 522, IČ: 62064177 DIČ: CZ62064177  
bankovní spojení: I: 1  
E-mail: r

Ing. Pavel Krist, Ph.D.  
Ústav jaderné fyziky AV ČR, v.v.i.  
Hlavní 130  
250 68 Husinec - Řež

Cenová nabídka ze dne 2.11.2018

Na základě osobního jednání nabízíme blok řízení Chopperu dle specifikace.

Dodávka obsahuje:

1. sadu PLC Tecomat,
2. napájecí zdroje 24V - 100W 2ks , 15V
3. DPS – generace budících pulzů, které mají nastavitelné zpoždění pomocí RS485/uart komunikace s PLC

cena celkem 120 000 Kč  
DPH 25 200 Kč  
cena s DPH 145 200 Kč

vypracoval:  
Ing. Jaroslav Vozáb

## Specifikace dodávky Řídicí systém shlukovacího systému pro cyklotron U120-M

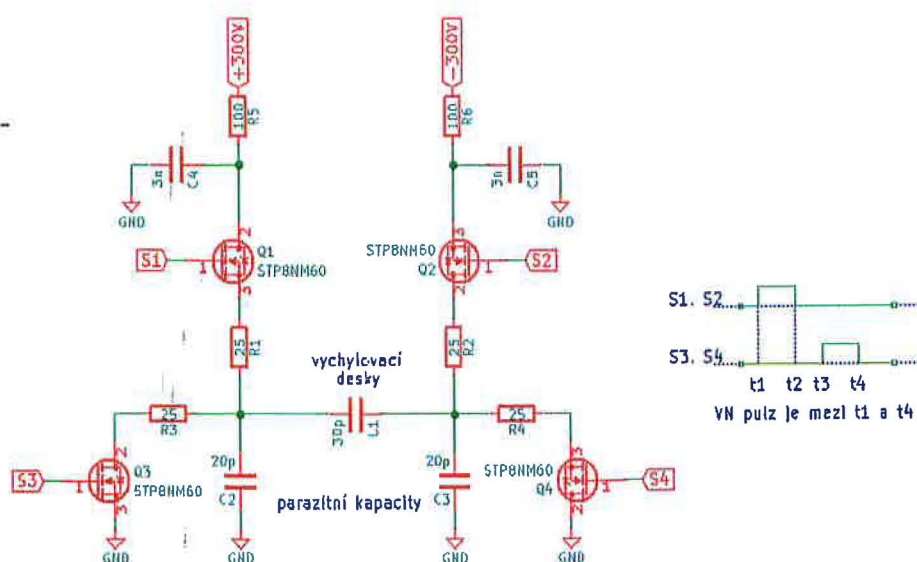
Dodávka se týká sestavy subsystémů programovatelného automatu Tecomat Foxtrot (specifikace v bodu 1), synchronizačního systému pro synchronizaci shlukovacího systému s urychlovacím napětím cyklotronu (specifikace v bodu 2) zdrojů napětí pro Tecomat a synchronizační systém (specifikace v bodu 3).

### Specifikace subsystémů:

1) Programovatelný automat Tecomat Foxtrot (PLC) bude sloužit k ovládání synchronizačního systému shlukovače a k ovládání jeho dalších součástí jako jsou např. VN zdroje. Dodávka bude obsahovat základní modul (procesorovou jednotku) CP 1003 a binární modul IR-1501. Software pro PLC není předmětem dodávky - automat bude naprogramován pracovníky Oddělení urychlovačů.

2) Synchronizační systém bude mít za úkol generování řídicích impulsů pro spínání VN spínačů shlukovacího systému. Tyto signály musí být synchronizovány s urychlovacím napětím cyklotronu s tím, že musí být generovány v jakékoliv fázi urychlovacího napětí. Tedy zpoždění řídicích signálů musí být nastavitelné nadřazeným systémem v rozsahu 0 až 360 stupňů a to s krokem 0.1 stupně nebo menším. Frekvence generování pulzů bude opět nastavitelná nadřazeným systémem (PLC) a to minimálně od 50 kHz do alespoň 500 kHz (optimálně od 10 kHz do 1 MHz). Ideový náčrt práce spínačů je na Obr. 1, kde signály S1, S2 a S3, S4 budou mít nastavitelnou délku pulzu od minimálně 20 ns do 40 ns. Rozestup mezi náběžnými hranami obou dvojic signálů musí být nastavitelný od minimálně 20 ns do 50 ns, přičemž pulzy se nesmí při provozu překrývat. Dále bude systém obsahovat „stínové“ signály S1b, S2b a S3b a S4b, které budou mít stejné časování a délky pulzů jako signály S1, S2, S3 a S4, ale busy tyto signály předpíhat a to tak, že v době sestupné hrany signálu S1b přijde náběžná hrana S1, stejně tomu bude u signálů ostatních, přičemž časování sestupné a náběžné hrany může být takové, že se budou oba signály překrývat ne však déle než cca 5 ns.

3) Zdroje napětí nutné k provozu PLC budou stejnosměrné s napětím 24 V. Jeden kus pro napájení základního a rozšiřujícího modulu s výkonem 15 W nebo vyšším (preferovaný typ MeanWell DR-15-24) a jeden kus pro napájení periférií PLC o výkonu 60 W (preferovaný typ MeanWell DR-60-24). Dále dodávka bude tvořit stejnosměrný zdroj či zdroje pro synchronizační systém, který bude splňovat požadavky konkrétního návrhu synchronizačního systému. Předpokládá se využití zdroje stejnosměrného napětí 24 V nebo 15 V o výkonu 60 W (tedy opět typ MeanWell DR-60-24 popřípadě typ MeanWell DR-60-15).



Obr. 1: Ideové schéma spínače shlukovacího systému ovládané synchronizačním systémem