



GRAND-DUCHÉ DE LUXEMBOURG

Ministère du Développement durable
et des Infrastructures
Département des Transports

L-2938 Luxembourg

SOCIÉTÉ NATIONALE DE
CERTIFICATION ET D'HOMOLOGATION
s.à r.l.

Registre de Commerce: B 27180

L-5201 Sandweiler



Référence: E13*80R00*80R03*5887*00

Annexes: - Rapport Technique
- Fiche de Renseignements du constructeur

Sandweiler, le 17 juin 2014



COMMUNICATION

objet 2/:
concerning 2/:

- DELIVRANCE D'UNE HOMOLOGATION
APPROVAL GRANTED
- ~~EXTENSION D'HOMOLOGATION~~
~~APPROVAL EXTENDED~~
- ~~REFUS D'HOMOLOGATION~~
~~APPROVAL REFUSED~~
- ~~RETRAIT D'HOMOLOGATION~~
~~APPROVAL WITHDRAWN~~
- ~~ARRET DEFINITIVELY DE LA PRODUCTION~~
~~PRODUCTION DEFINITELY DISCONTINUED~~

**d'un type ou de plusieurs types de sièges en ce qui concerne sa ou leur résistance
conformément au Règlement N° 80**

of a seat type or types with regard to its (their) strength pursuant to Regulation N° 80

Homologation N°:

Approval number:

E13*80R00*80R03*5887*00

Marque d'homologation:

Approval mark:

 80R - 035887

**1. Marque de fabrique ou de commerce
du siège:**

Trade name or mark of the seat:

ISRI

2. Type de siège:

Seat type:

ISRI NTS2 Bus

3. Nom et adresse du fabricant:

Manufacturer's name and address:

Isringhausen GmbH&Co.KG
Isringhausen-Ring 58
D-32657 Lemgo

**4. Le cas échéant, nom et adresse du
représentant du fabricant:**

If applicable, name and address of the manufacturer's
representative:

not applicable

- 5. Renseignements supplémentaires:**
Additional information:
- 5.1. Description succincte du type de siège, de sa fixation et de ses systèmes de réglage, de déplacement et de verrouillage, y compris la distance minimale entre les points de fixation:**
Brief description of the seat type, its attachment fittings and its adjustment, displacement and locking systems including the minimum distance between fitting points: refer to manufacturer's information document
- 5.2. Position et arrangement des sièges:**
Position and arrangement of seats: refer to manufacturer's information document
- 5.3. Sièges incorporant, le cas échéant, un ancrage de ceinture de sécurité:**
Seats, if any, which incorporate a safety belt anchorage: all versions of seat type
- 5.4. Essai de dissipation d'énergie pour la partie arrière du dossier de siège:**
Energy absorption test of the rear part of the seat-back: ~~oui~~ / non 2 /
~~yes~~ / no 2 /
- 5.5. Croquis indiquant la zone de la partie arrière du dossier de siège soumise à l'essai de dissipation d'énergie:**
Drawings showing the area of the rear part of the seat-back verified for energy dissipation: refer to manufacturer's information document
- 5.6. Siège homologué en application du paragraphe 5.1. du présent règlement (essai dynamique):**
Seat approved in accordance with paragraph 5.1. of this Regulation (dynamic test): ~~oui~~ / non 2 /
~~yes~~ / no 2 /
- 5.6.1. Essai 1 selon l'Appendice 1:**
Test 1 according to Appendix 1: ~~oui~~ / non 2 /
~~yes~~ / no 2 /
- 5.6.2. Essai 2 selon l'Appendice 1:**
Test 2 according to Appendix 1: ~~oui~~ / non 2 /
~~yes~~ / no 2 /
- 5.6.3. Description des ceintures de sécurité et des ancrages utilisés aux fins de l'essai 2:**
Description of the seat-belts and anchorages used for the purpose of test 2: not applicable
- 5.6.4. Type de siège auxiliaire utilisé pour l'essai 2 (si différent du type de siège homologué):**
Type of auxiliary seat used for test 2 (if different from the type of seat approved): not applicable
- 5.7. Siège homologué en application du paragraphe 5.1. du présent Règlement (essai statique):**
Seat approved in accordance with paragraph 5.1. of this Regulation (static test): oui / ~~non~~ 2 /
yes / ~~no~~ 2 /
- 5.8. Essai selon l'Appendice 5:**
Test according to Appendix 5: ~~oui~~ / non 2 /
~~yes~~ / no 2 /
- 5.9. Essai selon l'Appendice 6:**
Test according to Appendix 6: oui / ~~non~~ 2 /
yes / ~~no~~ 2 /
- 6. Siège présenté à l'homologation le:**
Seat submitted for approval on: 12.03.2014

7. **Type du dispositif:** *Type of device:* ~~dispositif de décélération ou dispositif d'accélération~~ 2/
~~deceleration / acceleration~~ 2/ no dynamic test
8. **Autorité déléguée:** *Assigned authority:* Société Nationale de Certification et d'Homologation
L-5201 Sandweiler
- Service technique chargé des essais d'homologation:** *Technical service responsible for the approval test:* TÜV Rheinland Luxembourg GmbH
2a, Kalchesbruck
L-1852 Luxembourg
9. **Date du procès-verbal délivré par ce service:** *Date of report issued by that service:* 03.06.2014
10. **Numéro du procès-verbal délivré par ce service:** *Number of report issued by that service:* 145LP0011-00
11. **Homologation :** *Approval:* accordée / ~~refusée~~ / étendue / ~~retirée~~ 2/
granted / ~~refused~~ / extended / ~~withdrawn~~ 2/
12. **Emplacement de la marque d'homologation sur le siège:** *Position of approval mark on the seat:* on rear cover by adhesive label
13. **Lieu:** *Place:* Sandweiler
14. **Date:** *Date:* 17 juin 2014

15. **Pour le Département des Transports**



Marco FELTES
Inspecteur principal 1^{er} en rang

Pour la SNCH



Claude LIESCH
Directeur



16. **Les pièces suivantes, qui sont fournies sur demande, portent le numéro d'homologation indiqué ci-dessus:**
The following documents, bearing the approval number shown above, are available on request:

see "INDEX TO TYPE-APPROVAL REPORT"

Modifications faisant l'objet de la présente extension
Modifications of this extension

not applicable

2/ Rayer les mentions inutiles
Delete where not applicable



GRAND-DUCHÉ DE LUXEMBOURG

Ministère du Développement durable
et des Infrastructures
Département des Transports

L-2938 Luxembourg

SOCIÉTÉ NATIONALE DE
CERTIFICATION ET D'HOMOLOGATION
s.à r.l.

Registre de Commerce: B 27180

L-5201 Sandweiler



Référence: E13*80R00*80R03*5887*00

Annexes: - Rapport Technique
- Fiche de Renseignements du constructeur

Sandweiler, le 17 juin 2014

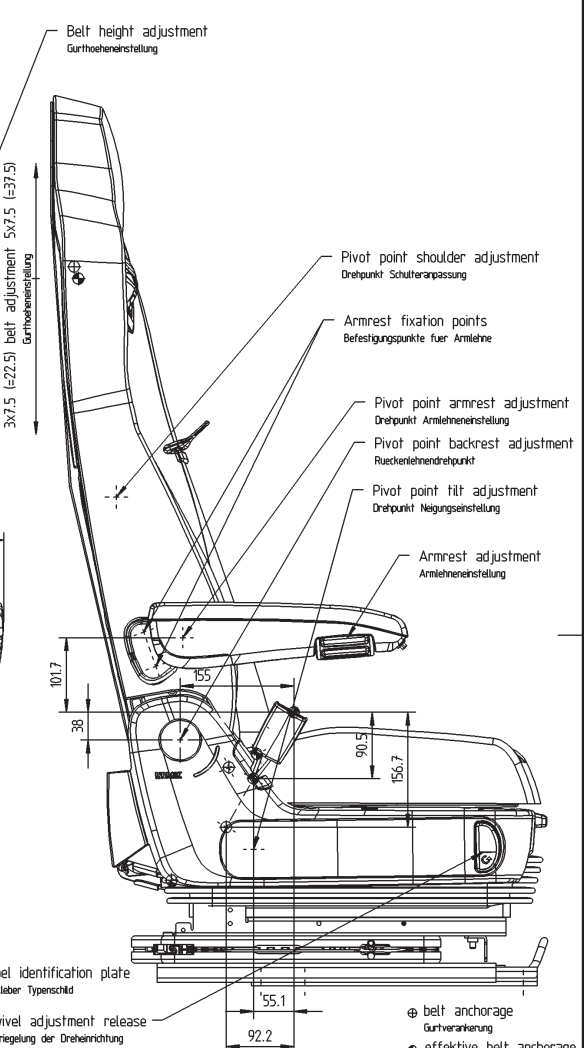
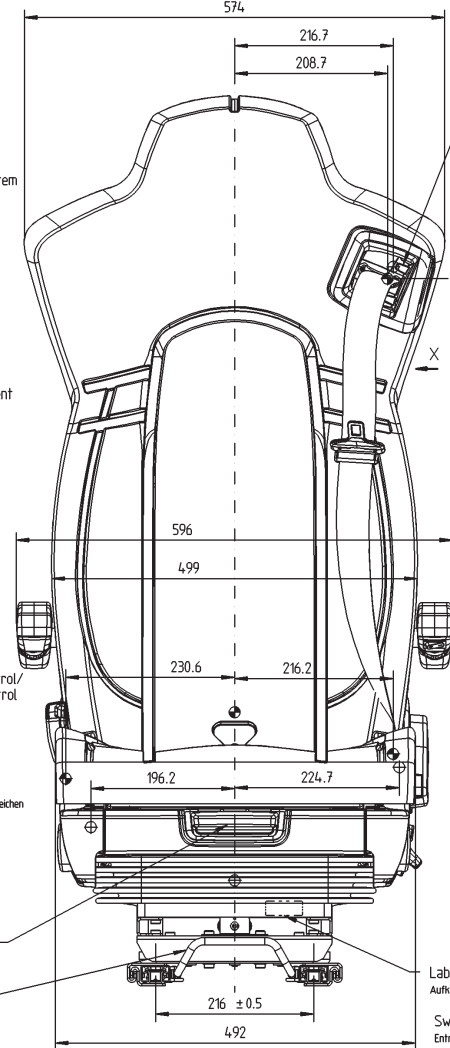
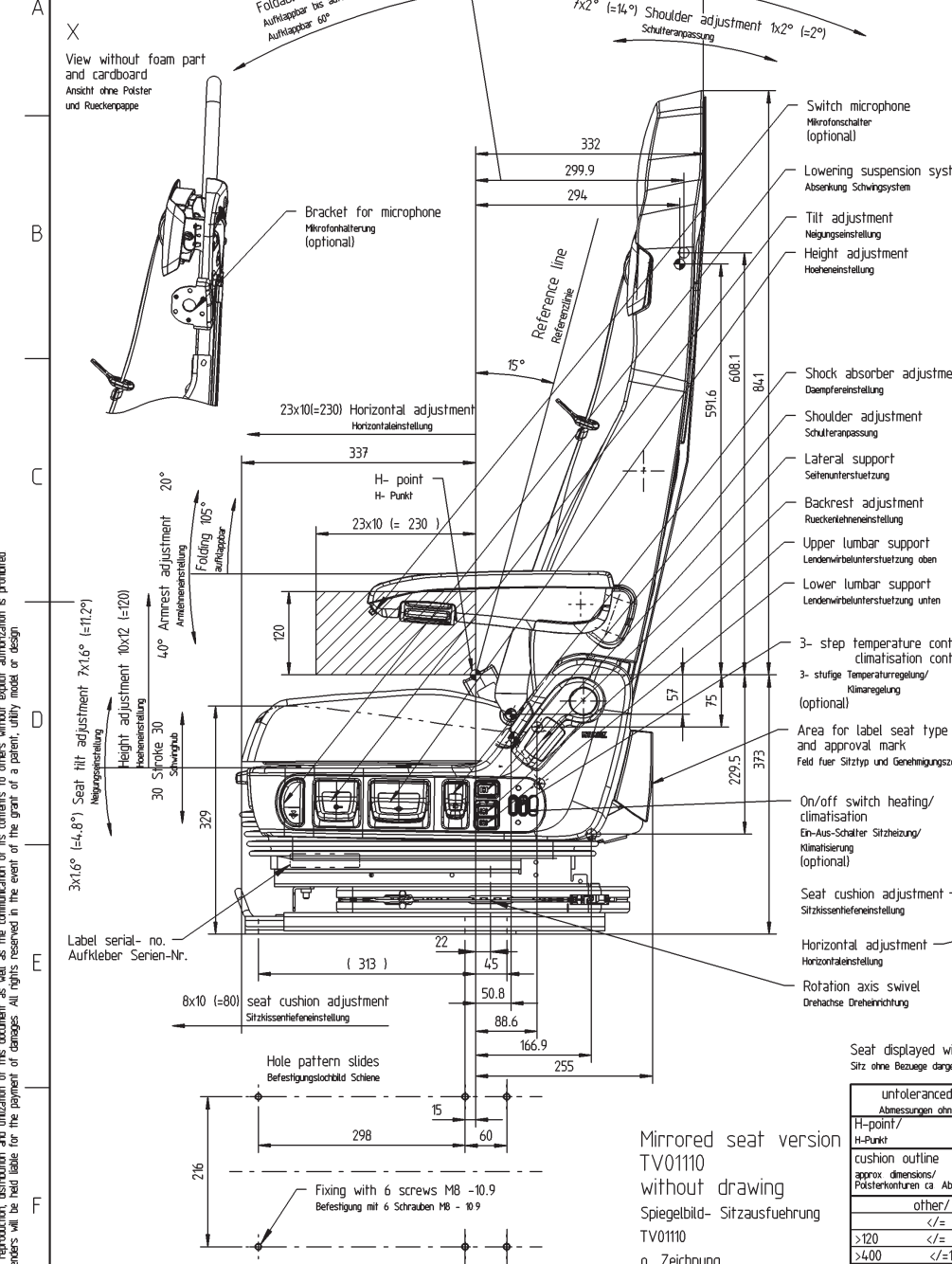
Index du dossier d'homologation

Index to type-approval report

	Numéro d'homologation: Approval number:	E13*80R00*80R03*5887*00
	Révision: Revision:	03
	Marque de fabrication ou de commerce: Trade name or mark:	ISRI
	Type de siège: Seat type:	ISRI NTS2 Bus
1.	Procès-verbal d'essai: Test report:	N° 145LP0011-00
	- Test report:	Pages 1 to 15.
2.	Dossier du constructeur: Report of the manufacturer:	N° ECE-R80_002
	- Information folder:	Pages 1 & 2;
	- Description of the seats:	Pages 1 to 7;
	- Drawings:	Refer to Pages 3 to 7 of seat description.
3.	Autres documents annexés: Other documents annexed:	not applicable
4.	Date de délivrance de l'homologation initiale: Date of issue of initial type approval:	17.06.2014
5.	Date de la dernière délivrance de pages révisées: Date of last issue of revised pages:	not applicable
6.	Date de la dernière délivrance d'une homologation révisée: Date of last extension:	not applicable

View without foam part
 Ansicht ohne Polster
 und Rückenplatte

Folding 180°
 Foldable 60°
 Aufklappbar bis automatische Ennstung
 Aufklappbar 60°



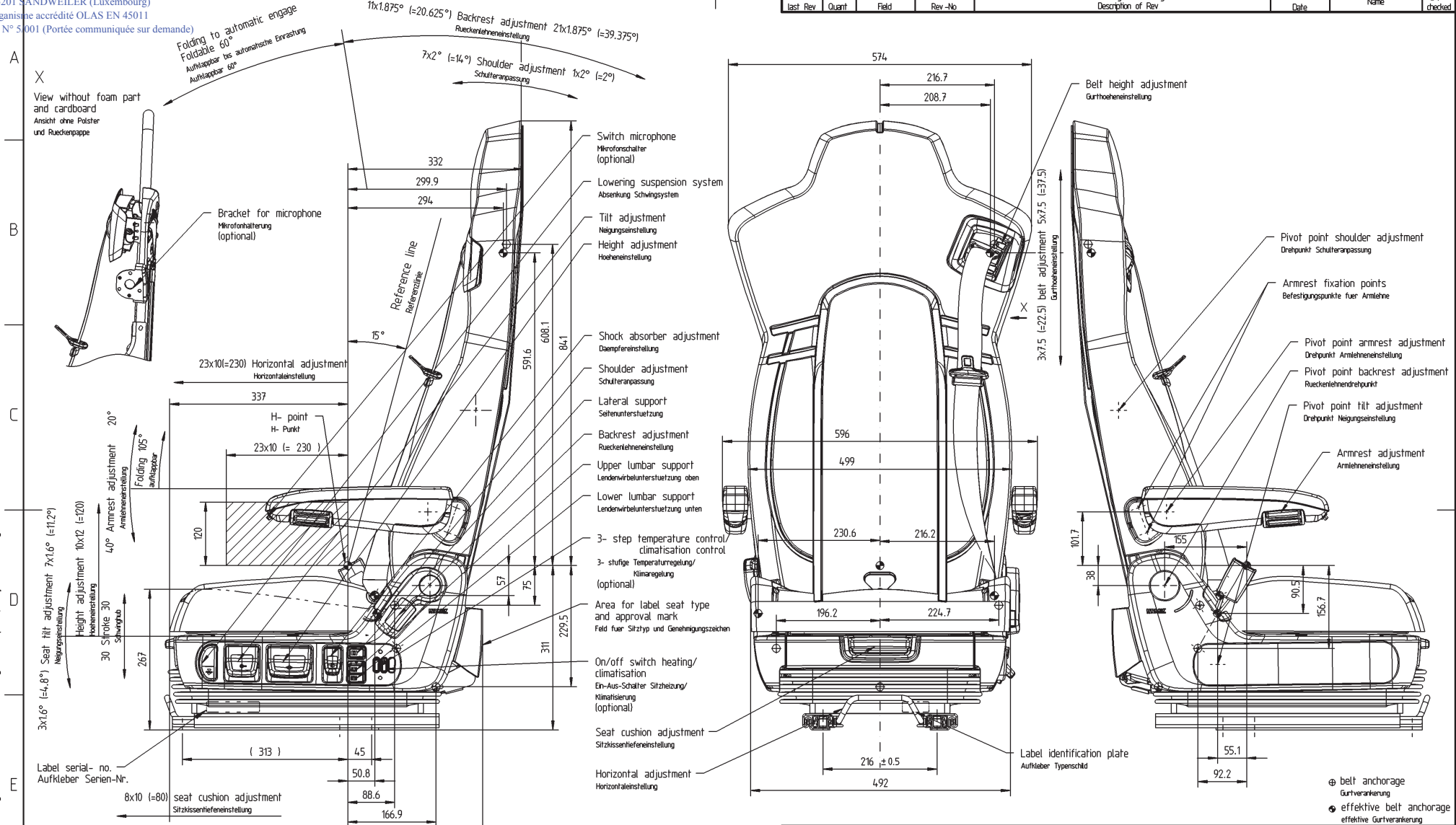
Seat displayed without covers
 Sitz ohne Bezüge dargestellt

Mirrored seat version
 TV01110
 without drawing
 Spiegelbild- Sitzausführung
 TV01110
 o. Zeichnung

FOR MISSING DIMENSIONS AND SPECIFICATIONS SEE 3D CAD DATA / Fehlende Masse und Angaben sind dem 3D CAD-Datensatz zu entnehmen

Volumen/Einheit m³ volumen/Einheit m³		NX		Werkstoff/material		Verwendung application	
Allgemeinabmessungen general tolerances		Datum/date		name		dimension unit mm	
Weitere Normen other standards		2013-12-04		Ewers		ZD	
Oberfl.-beschaffenheit surface finish		gepr./checked		2013-12-04		Bl./Sht von/of	
Lieferbedingungen supplier requirements		Norm/std		2013-12-04		1 2	
Prüfmasse care point dimensions		genehm./appr		2013-12-04		101066	
other/ andere		Benennung/title		Granzow		proj-no Status	
</= 120 ±5				Schnier		Ers fuer vom	
>120 </= 400 ±7				Granzow		subst for from	
>400 </= 1000 ±10				Schnier		101066 F	
>1000 ±13				Granzow		Zeichnungs-Nr /drawing-no	
tolerancing acc. DIN ISO 8015 / shape & position tol. acc. DIN EN ISO 1101 & DIN ISO 5459				ISRI 6860/875 NTS2			
Schutzvermerk Copyright				ISRI 6860/875 NTS2			
ISO 16016				TV01109			

letzte And last Rev	Anz Quant	Feld Field	And-Nr Rev-Nb	Änderungsbeschreibung Description of Rev	Datum Date	Name	GRF checked
---------------------	-----------	------------	---------------	--	------------	------	-------------

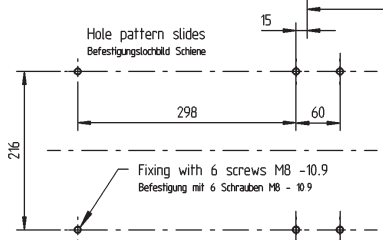


The reproduction, distribution and utilization of this document as well as the communication of its contents to others without explicit authorization is prohibited. Offenders will be held liable for the payment of damages. All rights reserved in the event of the grant of a patent, utility model or design.

Seat displayed without covers
 Sitz ohne Bezüge dargestellt

untoleranced dimensions Abmessungen ohne Toleranzangabe		Volumen/Einheit cm ³ volumen/Einheit cm ³	Allgemeintoleranzen general tolerances	Datum/date	name	dimension unit mm	Werkstoff/material Verwendung application
H-point/ H-Punkt	±25						
cushion outline approx. dimensions/ Pösterkonturen ca Abmessungen	±10 ±20	Woffere Normen other standards	gepr./checked	2013-12-04	Granzow	Bl./Shit von/of	1 2
other/ andere		Oberfl.-beschaffenheit surface finish	Norm/std	2013-12-04	Schnier	proj-no	101066
		Lieferbedingungen supplier requirements	genehm./appr	2013-12-04	Granzow	Status	F
		Prüfmasse care point dimensions				Ers. fuer vom subst for from	
		<= 120 ±5				Zeichnungs-Nr /drawing-no	
		>120 <= 400 ±7					
		>400 <= 1000 ±10					
		>1000 ±13					

Mirrored seat version
 TV01112
 without drawing
 Spiegelbild- Sitzausführung
 TV01112
 o. Zeichnung



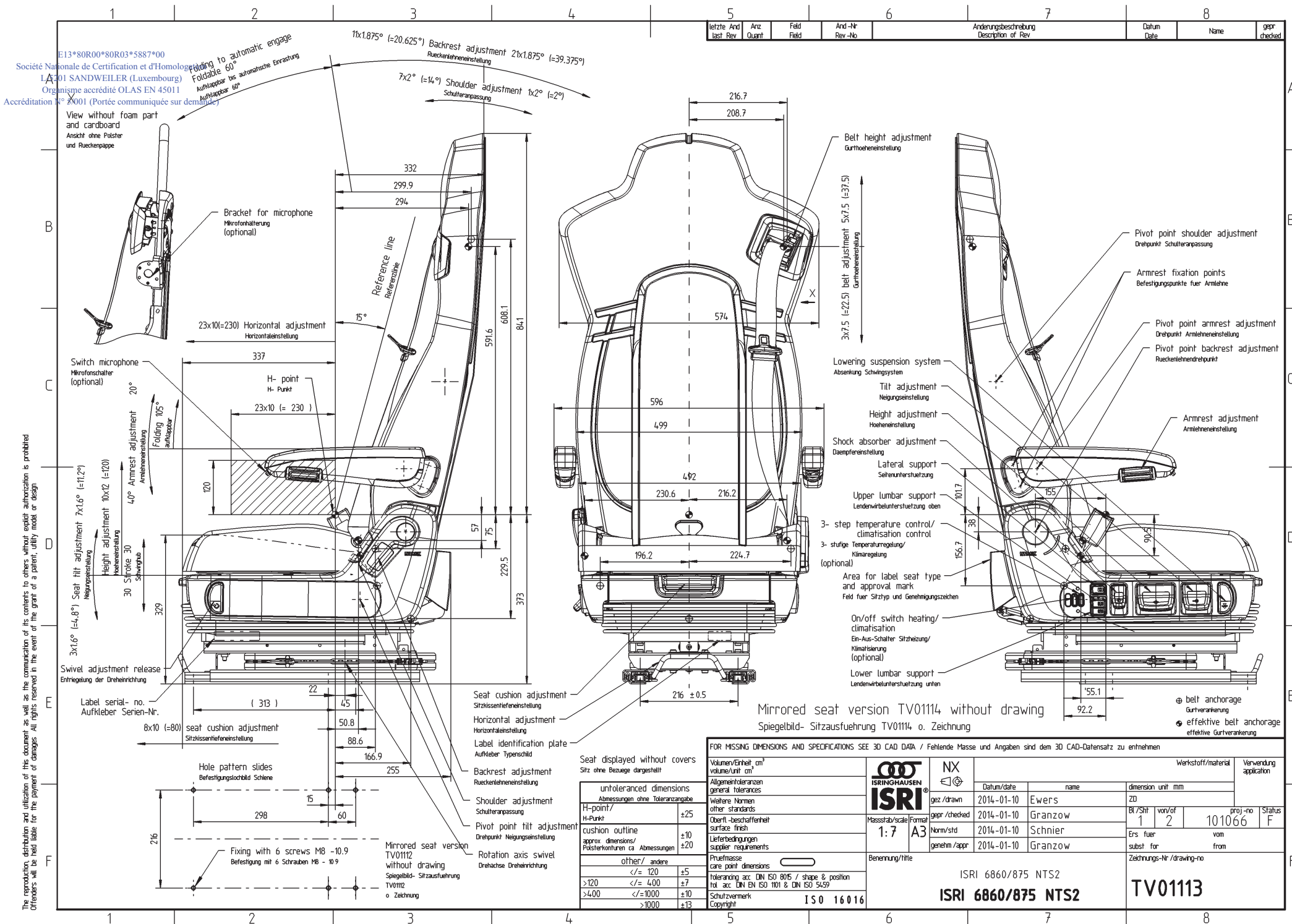
FOR MISSING DIMENSIONS AND SPECIFICATIONS SEE 3D CAD DATA / Fehlende Masse und Angaben sind dem 3D CAD-Datensatz zu entnehmen

ISIRI 1:7 A3

ISRI 6860/875 NTS2

ISO 16016

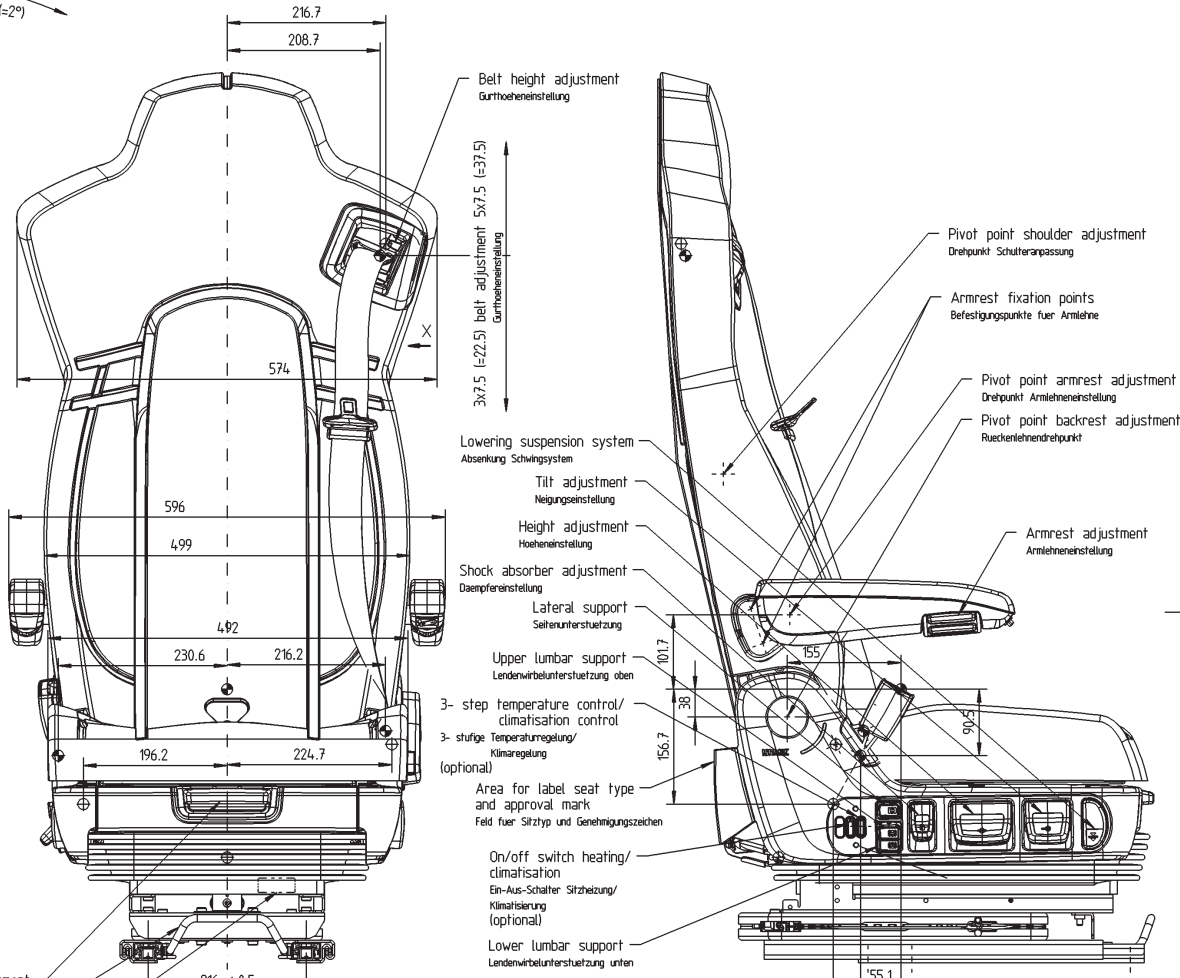
TV01111



The reproduction, distribution and utilization of this document as well as the communication of its contents to others without explicit authorization is prohibited. Offenders will be held liable for the payment of damages. All rights reserved in the event of the grant of a patent, utility model or design.

E13*80R00*80R03*5887*00
 Société Nationale de Certification et d'Homologation
 LA 2001 SANDWEILER (Luxembourg)
 Organisme accrédité OLAS EN 45011
 Accreditation No. 2001 (Portée communiquée sur demande)
 Förläggbar till automatisk Engagemang
 Förläggbar till automatisk Engagemang
 Förläggbar till automatisk Engagemang

1	2	3	4	5	6	7	8	
letzte And last Rev	Anz Quant	Feld Field	And-Nr Rev-Nr	Änderungsbeschreibung Description of Rev		Datum Date	Name	GRF checked



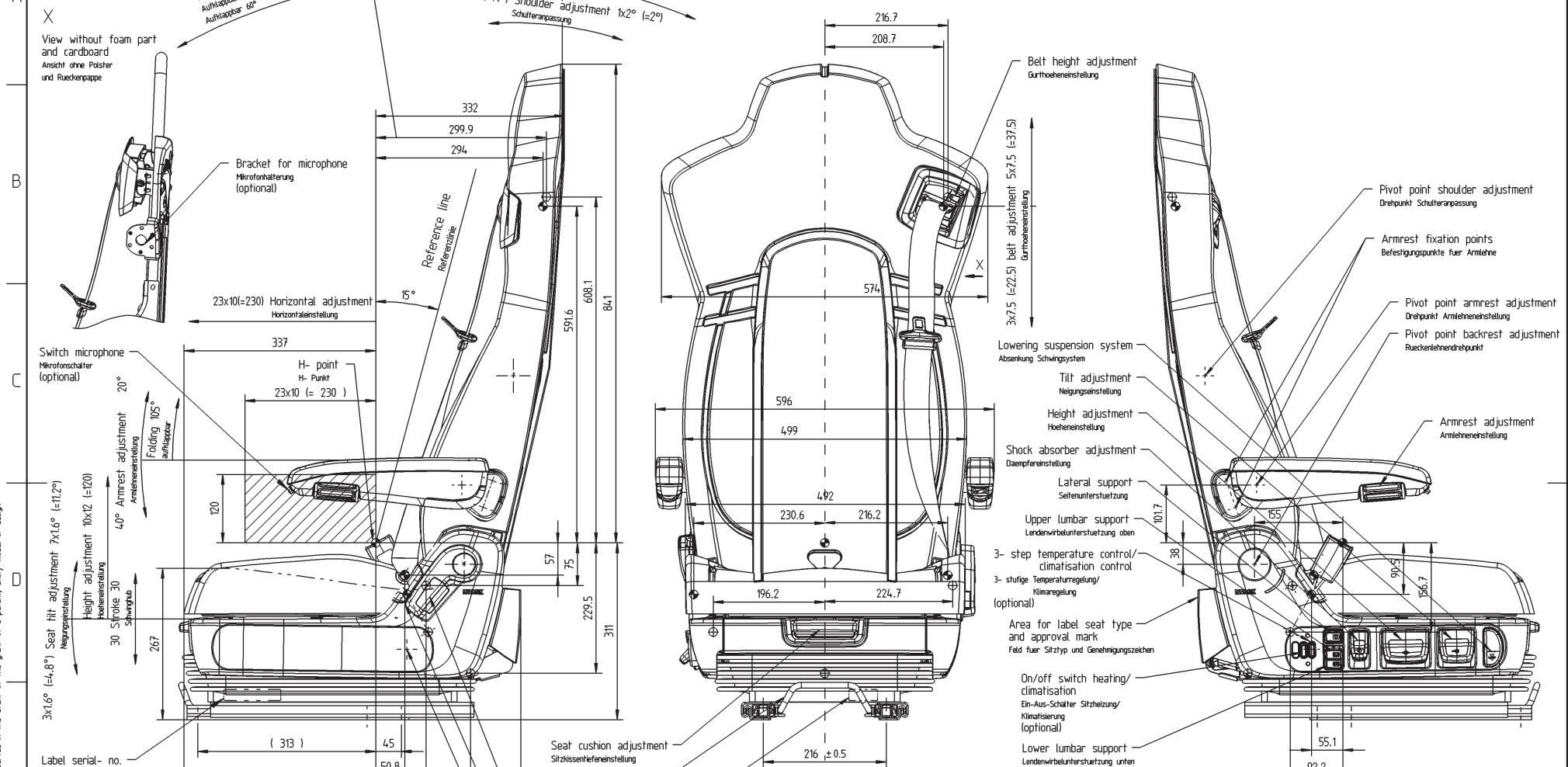
Mirrored seat version TV01114 without drawing
 Spiegelbild- Sitzausführung TV01114 o. Zeichnung

untoleranced dimensions Abmessungen ohne Toleranzangabe		Volumen/Einheit cm³ volumen/Unit cm³	
H-point/ H-Punkt	±25	Allgemeintoleranzen general tolerances	
cushion outline approx. dimensions/ Polsterkonturen ca. Abmessungen		Weitere Normen other standards	
other/ andere	±5	Oberfl.-beschaffenheit surface finish	
<= 120	±5	Lieferbedingungen supplier requirements	
>120 <= 400	±7	Pneumasse care point dimensions	
>400 <= 1000	±10	tolerancing acc. DIN ISO 8015 / shape & position tol. acc. DIN EN ISO 1101 & DIN ISO 5459	
>1000	±13	Schutzvermerk Copyright	
		ISO 16016	

FOR MISSING DIMENSIONS AND SPECIFICATIONS SEE 3D CAD DATA / Fehlende Masse und Angaben sind dem 3D CAD-Datensatz zu entnehmen				Werkstoff/material		Verwendung application	
ISIRI 8001 Massstab/scale 1:7 A3	gezeichnet/drawn	2014-01-10	Ewers	dimension unit	mm		
	geprüft/checked	2014-01-10	Granzow	B1/Sheet	von/of	2	proj-no 101066
	Norm/standard	2014-01-10	Schnier	Ers. fuer	vom		Status F
	genehmigt/appr	2014-01-10	Granzow	subst for	from		
Benennung/title				Zeichnungs-Nr /drawing-no			
ISRI 6860/875 NTS2				ISRI 6860/875 NTS2			
				TV01113			

E13*80R00*80R03*5887*00
 Société Nationale de Certification et d'Homologation
 L 5201 SANDWEILER (Luxembourg)
 Organisme accrédité OLAS EN 4501
 Accreditation N° 5/001 (Portée communiquée sur

letzte And last Rev	Anz Quant	Feld Field	And-Nr Rev-Nr	Änderungsbeschreibung Description of Rev	Datum Date	Name	GRF checked
---------------------	-----------	------------	---------------	--	------------	------	-------------



The reproduction, distribution and utilization of this document as well as the communication of its contents to others without explicit authorization is prohibited. Offenders will be held liable for the payment of damages. All rights reserved in the event of the grant of a patent, utility model or design.

Mirrored seat version TV01116 without drawing
 Spiegelbild- Sitzausführung TV01116 o. Zeichnung

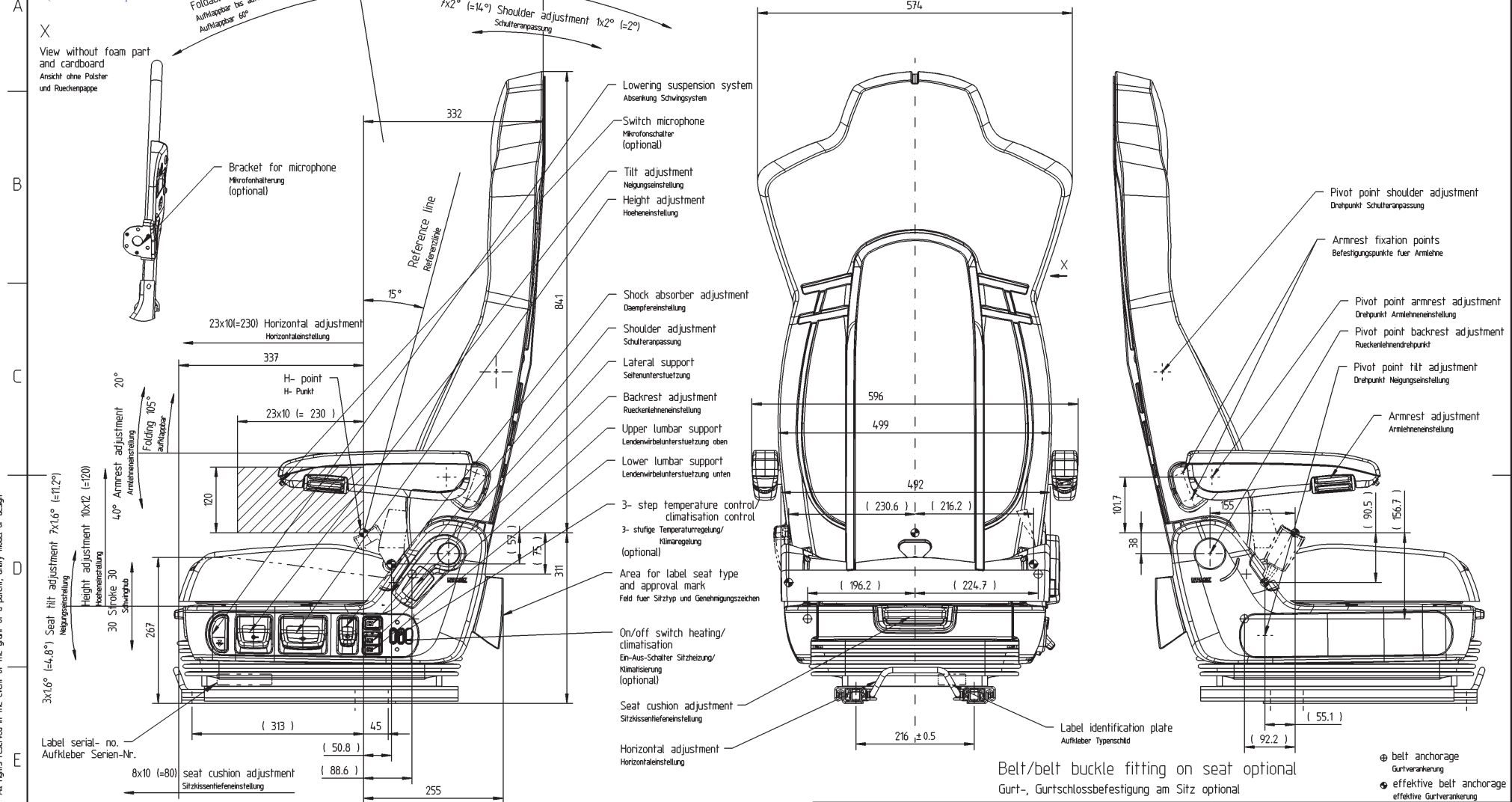
Seat displayed without covers
 Sitz ohne Bezüge dargestellt

FOR MISSING DIMENSIONS AND SPECIFICATIONS SEE 3D CAD DATA / Fehlende Masse und Angaben sind dem 3D CAD-Datensatz zu entnehmen

untoleranced dimensions Abmessungen ohne Toleranzangabe		Volumen/Einheit m³ volumen/Einheit cm³	
H-point/ H-Punkt		Allgemeintoleranzen general tolerances	
cushion outline approx. dimensions/ Polsterkonturen ca. Abmessungen		Weitere Normen other standards	
other/ andere		Oberfl.-beschaffenheit surface finish	
Prüfmasse care point dimensions		Lieferbedingungen supplier requirements	
tolerancing acc. DIN ISO 8015 / shape & position tol. acc. DIN EN ISO 1101 & DIN ISO 5459		Schutzvermerk Copyright	
ISO 16016			

 ISIRI Massstab/scale 1:7 Form A3	Datum/date		name		Werkstoff/material		Verwendung application		
	2014-01-13		Ewers		ZD				
	2014-01-13		Granzow		Bl/Shit von/of		proj-no Status		
	2014-01-13		Schnier		1 2		101066 F		
Ers. fuer subst for		2014-01-13		Granzow		vom from			
Benennung/title				Zeichnungs-Nr /drawing-no					
ISRI 6860/875 NTS2				ISRI 6860/875 NTS2				TV01115	

letzte And last Rev	Anz Quant	Feld Field	And-Nr Rev-Nb	Änderungsbeschreibung Description of Rev	Datum Date	Name	GRF checked



The reproduction, distribution and utilization of this document as well as the communication of its contents to others without explicit authorization is prohibited. Offenders will be held liable for the payment of damages. All rights reserved in the event of the grant of a patent, utility model or design.

Mirrored seat version
 TV01102
 without drawing
 Spiegelbild- Sitzausführung
 TV01102
 o. Zeichnung

Seat displayed without covers
 Sitz ohne Bezüge dargestellt

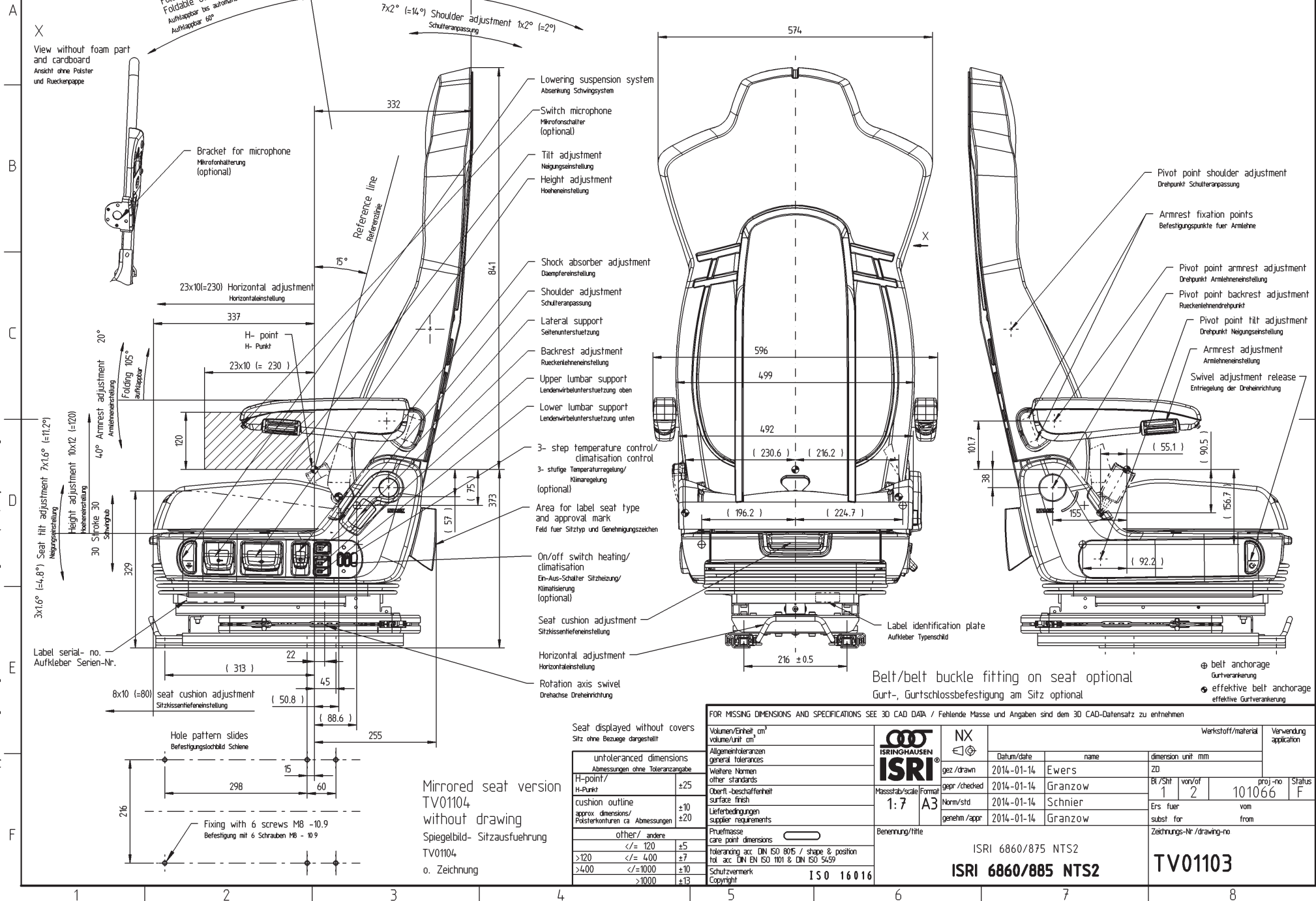
untoleranced dimensions Abmessungen ohne Toleranzangabe	Volumen/Unit m³ volumen/Unit m³
H-point/ H-Punkt	±25
cushion outline approx. dimensions/ Polsterkonturen ca. Abmessungen	±10 ±20
other/ andere	
<= 120	±5
>120 <= 400	±7
>400 <= 1000	±10
>1000	±13

FOR MISSING DIMENSIONS AND SPECIFICATIONS SEE 3D CAD DATA / Fehlende Masse und Angaben sind dem 3D CAD-Datensatz zu entnehmen

 Massstab/scale Formel 1:7 A3	Datum/date 2014-01-14	name Ewers	dimension unit mm ZD	Werkstoff/material Verwendungs application
	gepr /checked 2014-01-14	Granzow	Bl/Sheet von/of 1 2	proj-no 101066
	Norm/std 2014-01-14	Schnier	Ers fuer vom subst for from	Status F
	genehm/appr 2014-01-14	Granzow	Zeichnungs-Nr /drawing-no ISRI 6860/885 NTS2	TV01101

ISO 16016

letzte And last Rev	Anz Quant	Feld Field	And-Nr Rev-Nb	Änderungsbeschreibung Description of Rev	Datum Date	Name	GRF checked
---------------------	-----------	------------	---------------	--	------------	------	-------------



The reproduction, distribution and utilization of this document as well as the communication of its contents without explicit authorization is prohibited. Offenders will be held liable for the payment of damages. All rights reserved in the event of the grant of a patent, utility model or design.

Seat displayed without covers
 Sitz ohne Bezüge dargestellt

untoleranced dimensions Abmessungen ohne Toleranzangabe	
H-point/ H-Punkt	±25
cushion outline approx. dimensions/ Polsterkonturen ca. Abmessungen	±10 ±20
other/ andere	
<= 120	±5
>120 <= 400	±7
>400 <= 1000	±10
>1000	±13

Mirrored seat version
 TV01104
 without drawing
 Spiegelbild- Sitzausführung
 TV01104
 o. Zeichnung

FOR MISSING DIMENSIONS AND SPECIFICATIONS SEE 3D CAD DATA / Fehlende Masse und Angaben sind dem 3D CAD-Datensatz zu entnehmen

 Massstab/scale Formel 1:7 A3	Datum/date 2014-01-14	name Ewers	dimension unit mm ZD	Werkstoff/material Verwendungs application
	gepr./checked 2014-01-14	Granzow	Bl./Sht von/of 1 2	proj.-no 101066
	Norm/std 2014-01-14	Schnier	Ers. fuer vom subst. for from	Status F
	genehm./appr 2014-01-14	Granzow	Zeichnungs-Nr./drawing-no ISRI 6860/875 NTS2 ISRI 6860/885 NTS2	TV01103

Belt/belt buckle fitting on seat optional
 Gurt-, Gurtschlossbefestigung am Sitz optional

- ⊗ belt anchorage
Gurtverankerung
- ⊙ effective belt anchorage
effektive Gurtverankerung