

Evidenční číslo		
PR/ 622	2018	0 B M I
poř. číslo	rok	pracoviště
VZ/57A/2018	2018	OVZ/Čech

Kupní smlouva

uzavřená níže uvedeného dne, měsíce a roku, označenými smluvními stranami, dle ustanovení § 2079 a následujících Občanského zákoníku, zák. č. 89/2012 Sb., a na základě vyhodnocení výsledku veřejné zakázky

Smluvní strany

HOSPIMED, spol. s r.o.

se sídlem: Malešická 2251/51, 130 00 Praha 3

zastoupená: Ing. Věrou Svobodovou, jednatelem

Spisová značka: C480 vedená u Městského soudu v Praze

IČO: 00676853

DIČ: CZ00676853

Peněžní ústav: ČSOB

Číslo účtu: [REDACTED]

dále jen **prodávající**

a

Městská nemocnice Ostrava, příspěvková organizace

se sídlem: Nemocniční 898/20A, 728 80 Ostrava-Moravská Ostrava

zastoupená: MUDr. Petrem Uhligem, ředitelem

zřízená usnesením Zastupitelstva Statutárního města Ostravy, zřizovací listina ve znění usnesení č. 2509/1014/32 ze dne 21. 5. 2014, příspěvková organizace nezapsaná v Obchodním rejstříku; registrace poskytovatele zdravotních služeb rozhodnutím odboru zdravotnictví Krajského úřadu Moravskoslezského kraje, čj. MSK 71474/2018 ze dne 23.5.2018 ve znění následných rozhodnutí o registraci

IČO: 00 63 51 62

DIČ: CZ 00 63 51 62

Peněžní ústav: Československá obchodní banka, a.s., hlavní pobočka Ostrava

Číslo účtu: [REDACTED]

dále jen **kupující**

I. Předmět smlouvy

- Smluvní strany se dohodly na tom, že jejich závazkový vztah se bude řídit touto smlouvou a příslušnými ustanoveními občanského zákoníku, zák. č. 89/2012 Sb., ustanoveními o kupní smlouvě dle § 2079 a následujícími.
- Předmětem kupní smlouvy je závazek prodávajícího dodat kupujícímu zboží-movité věci: „**Dodávka a instalace myček podložních mís**“, smlouvou dále přesně označené, a převést na něj vlastnické právo k němu. Vlastnické právo ke zboží, které je předmětem koupě, přechází na kupujícího potvrzeným převzetím zboží prostřednictvím pověřeného zaměstnance kupujícího v místě plnění, stejně jako nebezpečí škody na zboží.

3. Předmětem kupní smlouvy je také sjednání kupní ceny, platebních podmínek, postupu při předání a převzetí zboží, odpovědnosti za vady a jakost, záruky, spolu se stanovením dalších závazků smluvních stran.
4. Kupující se zavazuje zboží, které je předmětem koupě, řádně dodané a se všemi doklady dle podmínek sjednaných touto kupní smlouvou, od prodávajícího převzít a zaplatit kupní cenu smlouvou určenými platebními podmínkami.

II. Předmět koupě

1. Předmětem smlouvy je dodávka **zboží**: Myčka podložních mís s výlevkou – část 1

Název Myčka podložních mís s výlevkou volně stojící

typ: TOPIC výrobní model: 20 / s výlevkou

počet kusů: 2 ks

výrobce: MEIKO Maschinenbau

za podmínek dále smlouvou podrobně určených. Přesná a podrobná specifikace zboží včetně dodávaného příslušenství (jednotlivých nebo všech částí veřejné zakázky) je provedena věcně i cenově Přílohou smlouvy č. 1, která je její neoddělitelnou součástí. Na zboží bude uvedena značka CE včetně čísla notifikované osoby.

2. Prodávající se zavazuje dodat kupujícímu zboží takto určené jako předmět koupě dle podmínek kupní smlouvy.
3. Prodávající je povinen spolu se zbožím dodat veškeré doklady, které jsou potřebné k převzetí a užívání zboží, k účelu, ke kterému je určeno, zejména:
 - a) EU – prohlášení o shodě dle směrnic EU 93/42/EEC v platném znění 2007/47/EC, EN ISO 15883
 - b) návod k použití v českém jazyce, v tištěném vyhotovení a elektronické podobě na CD,
 - c) záruční list, originální dokumentaci výrobce,
 - d) instalační protokol potvrzující, že dodaný přístroj (sestava) je instalován v souladu s platnou legislativou, technickou legislativou a pokyny výrobců a je funkční.
4. Součástí prodeje zboží je zajištění dopravy do místa plnění, instalace dodaného zboží podle pokynů výrobce v souladu s platnou legislativou, technickými předpisy a předpisy o bezpečnosti práce, předvedení a předání funkčního předmětu smlouvy. Dále prodávající provede zaškolení obsluhy a vyhotovení zápisu o zaškolení na formuláři kupujícího. Součástí dodání přístroje je provádění bezplatného záručního servisu po dobu **24** měsíců od předání sestavy v požadovaném rozsahu.
5. Prodávající je zavázán dodat nové, nepoužité zboží, které není zatíženo právy třetích osob.

III. Doba a místo plnění, základní dodací podmínky

1. Prodávající se zavazuje dodat kupujícímu zboží, které je předmětem koupě, ve lhůtě do 60 dnů^{*upravit podle nabídky} od účinnosti smlouvy kupní smlouvy, pokud se smluvní strany nedohodnou jinak.
2. Prodávající je povinen oznámit dodání zboží (zejména zahájení instalace) dle harmonogramu do místa plnění, nejméně 2 pracovní dny před jeho dodáním.
3. Po podpisu smlouvy bude dle potřeby písemně dohodnut závazný harmonogram plnění, při respektování dohody stanovené v bodě 1 tohoto článku smlouvy, zajišťující návaznost činností

a stanovující průběh příprav a realizaci instalace. Při provádění instalace bude dodavatel respektovat provoz kupujícího a postup prací koordinovat dle pokynů odpovědných pracovníků.

4. Místem plnění dodání přístroje je Městská nemocnice Ostrava, příspěvková organizace, Nemocniční 898/20A, 728 80 Ostrava – Moravská Ostrava, kardiologie a chirurgie. O předání a převzetí zboží, které je zdravotnickým prostředkem, bude sepsán předávací protokol, k jehož podpisu je kupujícím pověřen vedoucí oddělení BMI spolu s vedoucím klinického pracoviště, pro které je zboží/přístroj určeno. Součástí předávacího protokolu budou příslušné doklady, např.:
 - EU – prohlášení o shodě
 - Záruční listy
 - Návod pro údržbu a obsluhu zařízení
 - Provozní deník zařízení, pokud je jeho vedení výrobcem předepsáno
 - Doklad o zaškolení obsluhy
 - Kopie dokladu o proškolení prodávajícího dle § 56 zák. č. 268/2014 Sb.
5. Kupující je oprávněn při převzetí vadné plnění odmítnout a zjevné vady co do množství ihned vyznačit do protokolu nebo nesrovnalosti odstranit zápisem se zástupcem prodávajícího.
6. Povinností prodávajícího je při plnění závazků dle smlouvy dodržet všechny platné zákony, normy a vyhlášky předepsané pro daný druh zboží a účel jeho použití.
7. Prodávající je povinen předat zboží způsobem přiměřeným jeho provedení, do předání odpovídá za jeho zajištění proti poškození nebo znehodnocení, přitom postupuje samostatně nebo podle zvláštních dispozic kupujícího.
8. Kupující vyžaduje předání funkčního instalovaného zboží (věci) jako podmínku pro úhradu kupní ceny, předávací protokol bude v kopii přílohou faktury.
9. Dokladem o předání přístrojů je Protokol o předání a převzetí zboží, *a pokud byla provedena instalace* – Instalační protokol k zařízení, který je také dokladem o počátku záruční doby sjednané smlouvou. Zpracování předávacího protokolu a protokolu o instalaci zařízení zajistí prodávající.
10. Kupující vyžaduje, aby prodávající zajistil poučení svých zaměstnanců a tito byli zavázáni zachovat v mlčenlivosti veškeré informace o pacientech kupujícího, se kterými se seznámí při plnění smlouvy i jen nahodile.

IV. Kupní cena a platební podmínky

1. Kupní cena sjednaná při podpisu smlouvy je závazná a jakákoli úprava ceny je možná jen na základě odůvodnění a dohody smluvních stran o takové změně. Cena zboží, které je předmětem koupě činí:

Zboží	Nabídková cena Kč bez DPH	DPH 21 % Kč	Celková nabídková Kč včetně DPH
Myčka podložních mís – 2 ks	381 160,- Kč	80 043,60 Kč	461 203,60 Kč

Sjednaná cena je cenou konečnou, vč. všech souvisejících poplatků, za dodání do místa plnění včetně instalace, příp. montáže, uvedení do provozu /vyzkoušení, proškolení uživatelů a služeb po dobu záruky/ se všemi poplatky, nedohodnou-li se smluvní strany jinak. Dodávka musí být vybavena potřebným spotřebním materiálem alespoň pro předvedení všech funkcí.

2. Prodávající vyhotoví v den nebo po převzetí zboží, daňový doklad (fakturu). Splatnost faktury je stanovena na 30 dnů po převzetí předmětu koupě.
3. Faktura /jako účetní a daňový doklad/ musí obsahovat předepsané náležitosti běžného daňového dokladu dle zákona č. 235/2004 Sb., o DPH ve znění pozdějších předpisů:
 - a) označení faktury a její číslo,
 - b) označení obchodní firmy, místo podnikání-sídlo, přesný údaj prodávajícího jeho zápisu v obchodním rejstříku nebo jiný údaj o registraci, opravňující k podnikání,
 - c) identifikační číslo /IČO/ a DIČ prodávajícího,
 - d) bankovní spojení a číslo účtu prodávajícího, na který má být placeno,
 - e) označení kupujícího/nemocnice: název, sídlo, IČO a DIČ,
 - f) přesné označení zboží, množství, cenu a fakturovanou částku,
 - g) datum vystavení a odeslání faktury,
 - h) datum uskutečnění zdanitelného plnění,
 - i) splatnost v souladu se smluvně stanovenou lhůtou.
4. Kupující vyžaduje, aby prodávající uvedl na daňovém dokladu přesné označení smlouvy, na základě které je dodání realizováno. Přílohou daňového dokladu při dodání zboží musí být potvrzený předávací protokol.
5. Kupující je oprávněn fakturu vrátit, a to do data splatnosti
 - obsahuje-li nesprávné cenové údaje
 - obsahuje-li nesprávné náležitosti
 - chybí-li k faktuře některé z náležitostí nebo dohodnuté přílohy
6. Úhrada dohodnuté ceny bude prováděna bezhotovostním platebním stykem. Za úhradu fakturované ceny se považuje její odepsání z účtu kupujícího.
7. Prodávající není oprávněn převést svou pohledávku za kupujícím vzniklou z tohoto smluvního vztahu na jinou osobu bez předchozího písemného souhlasu kupujícího.
8. V případě prodlení smluvních stran s plněním závazků dle smlouvy může strana oprávněná požadovat po straně, která je v prodlení s plněním svého závazku, nebo jeho části, úhradu úroku z prodlení ve výši odpovídající ceně plnění a způsobu výpočtu úroků z prodlení dle Nařízení vlády č. 351/2013 Sb., kterým se určuje výše úroků z prodlení a nákladů spojených s uplatněním pohledávky, podle občanského zákoníku.
9. Pro případ prodlení s plněním závazku prodávajícího dodat zboží ve stanovené lhůtě uvedené v článku III. této smlouvy, sjednávají smluvní strany smluvní pokutu ve výši 5000,00 Kč, a to za každý započatý den prodlení.
10. Prodávající uhradí kupujícímu smluvní pokutu ve výši 1000,00 Kč v případě pozdního nástupu prodávajícího na odstranění reklamovaných vad v záruční lhůtě, a to za každý den prodlení.
11. Prodávající uhradí kupujícímu smluvní pokutu ve výši 1 000,00 Kč za ztrátu na výkonech pracoviště, které přístroj používá, a která kupujícímu vznikla neodstraněním reklamovaných vad v záruční době ve lhůtách sjednaných ve čl. V., a to za každý den prodlení.

12. Smluvní pokuty se nezapočítávají na náhradu případně vzniklé škody, kterou lze vymáhat samostatně. Smluvní pokutu je kupující oprávněn započíst proti pohledávce prodávajícího na úhradu kupní ceny.

V. Záruční doba a odpovědnost za vady zboží, škodu

1. Zhotovitel odpovídá za vady a jakost zboží a je zavázán dodat nové, nepoužité zboží bez vad ve sjednané kvalitě, vždy s předepsanými dokumenty a doklady kvality.
2. Záruka na vady a jakost dodaného zboží /doba, po kterou prodávající odpovídá za vady zboží/ se sjednává na dobu 24 měsíců. Začíná běžet dnem převzetí zboží kupujícím v místě plnění a končí uplynutím záruční doby, dle smlouvy, pokud se smluvní strany výslovně nedohodnou jinak. Záruční doba se prodlužuje o dobu opravy a dobu, po kterou nemohl zboží užívat pro jeho vady, pokud se smluvní strany nedohodnou jinak.
3. Poskytnutá záruka znamená, že dodané zboží bude po tuto dobu plně funkční a bude mít vlastnosti dle technických norem, příp. dalších předpisů, které má zboží splňovat a které se na dané zboží vztahují, a bude mít vlastnosti uváděné výrobcem či prodávajícím.
4. Kupující je oprávněn vady zboží oznámit prodávajícímu také při jejich zjištění po převzetí zboží po celou dobu záruky. V případě reklamace pro zjištění vad nebo nesplnění sjednaných požadavků na vlastnosti zboží, provede prodávající neprodleně činnosti k odstranění zjištěné vady, namísto vadného plnění bude dodáno zboží bez vad nebo provedena jeho oprava, pokud se smluvní strany nedohodnou jinak. Kupující má právo požadovat odstranění vad a nedostatků jakosti zboží.
5. Proávající se zavazuje po dobu záruky zajišťovat bezplatný záruční servis jehož předmětem je provedení bezplatných preventivních prohlídek (BTK), elektrických revizí a metrologického ověřování (v rámci záruční doby), včetně vystavení protokolů dle požadavků zákona č. 268/2014 Sb., o zdravotnických prostředcích, ve znění pozdějších předpisů pokud jsou tyto kontroly výrobcem předepsány. Pokud budou v záruční době předepsány i jiné kontroly, měření, kalibrace či validace budou rovněž provedeny zdarma. Pokud je součástí BTK výrobcem doporučená výměna náhradních dílů či spotřebního materiálu (tzn. „servisní kit“) bude dodán zdarma. Kupující je oprávněn/povinen vyzvat prodávajícího písemnou výzvou k provedení pravidelné bezpečnostně technické kontroly. Proávající má povinnost na tyto prohlídky nastoupit do 10-ti pracovních dnů ode dne doručení písemné výzvy, pokud se smluvní strany nedohodnou jinak.
6. Kupující bude vady v době záruky oznamovat prodávajícímu na:
Tel. č.: [REDACTED]
E-mail: servis@hospimed.cz
Adresu: HOSPIMED, spol. s r.o. servisní středisko: Malešická 2251/51, Praha 3
7. Ze záruční odpovědnosti jsou vyloučeny závady způsobené nesprávným použitím a provozováním zboží, nerespektováním doporučených pracovních podmínek, jeho poškození živelnou událostí/vyšší mocí.
8. Jestliže se v záruční lhůtě opakovaně vyskytnou vady omezující nebo vylučující užívání zboží k určenému /stanovenému/ účelu nebo zboží nelze řádně užívat dle dokumentace /včetně nenaplnování deklarovaných výkonů a vlastností/, je objednatel oprávněn požadovat jejich odstranění, nebo z tohoto důvodu odstoupit o smlouvy.
9. Kupující vady reklamuje u prodávajícího písemně, ihned po jejich zjištění, nejpozději však do konce záruční doby. Proávající je zavázán vždy uplatněnou reklamaci vad zboží projednat

písemně, ve lhůtě 30-ti dnů od jejího doručení, popřípadě jej v této lhůtě informovat a požádat o prodloužení této lhůty.

10. Prodávající se zavazuje začít s odstraňováním vad přístrojů ihned po uplatnění reklamace, nejpozději **do 24 hodin**, a vady odstranit ve lhůtě **5 pracovních dnů** od zahájení opravy, pokud se smluvní strany výslovně písemně nedohodnou jinak.
11. Prodávající je povinen nahradit kupujícímu v plné výši škodu, která kupujícímu vznikla vadným plněním nebo jako důsledek porušení povinností a závazků prodávajícího dle této smlouvy. Prodávající uhradí kupujícímu náklady vzniklé při uplatňování práv z odpovědnosti za vady.

VI. Platnost a účinnost smlouvy

1. Platný návrh smlouvy předloží podepsaný v příslušném počtu písemných vyhotovení *prodávající*. Smlouva je uzavřena a platná po potvrzení jejího přijetí, podpisem *kupujícího*.
2. Smluvní strany souhlasí s tím, že tato smlouva, ve shodě s ustanoveními zákona č. 340/2015 Sb., o zvláštních podmínkách účinnosti některých smluv, uveřejňování těchto smluv a o registru smluv (zákon o registru smluv) ve znění účinném ke dni uzavření smlouvy bude uveřejněna v registru smluv v celém jejím rozsahu, popřípadě s anonymizováním údajů, na kterých se smluvní strany dohodnou. Smlouva se stane účinnou dnem zveřejnění v registru smluv. Uveřejnění informací o Smlouvě v registru smluv zajistí bez zbytečného odkladu po jejím uzavření kupující Městská nemocnice Ostrava, příspěvková organizace.
3. Tato smlouva včetně všech příloh, které tvoří její nedílné součásti, je vyhotovena ve **třech** číslovaných výtiscích, každý s platností originálu, z nichž kupující obdrží po dvou vyhotoveních a prodávající obdrží po jednom vyhotovení.
4. Tato smlouva tvoří úplnou dohodu mezi smluvními stranami v záležitostech touto smlouvou upravených. Změnit nebo doplnit tuto smlouvu mohou smluvní strany pouze formou písemných dodatků, sjednaných a podepsaných oprávněnými zástupci obou stran, které budou vzestupně nepřerušovanou řadou číslovány a výslovně prohlášeny za dodatek smlouvy.
5. Odstoupit od smlouvy je možno jen za podmínek stanovených občanským zákoníkem, z důvodu sjednaného smlouvou nebo pro podstatné porušení smluvních podmínek druhou smluvní stranou.

VII. Další ujednání

1. Smlouva je uzavřena pro uskutečnění nákupu zboží označeného jako předmět koupě. Kupující rozhodl o uzavření této smlouvy dle výsledku zadávacího řízení o podlimitní veřejné zakázce, postupem, který je v souladu s ustanoveními zákona č. 134/2016 Sb., o zadávání veřejných zakázek, ve znění pozdějších předpisů.
2. V případě, že jakékoliv ujednání této smlouvy je nebo se stane neplatným či nevymahatelným, nebude to mít vliv na platnost a vymahatelnost ostatních ustanovení dle této smlouvy a strany se zavazují v mezích svých možností nahradit takovéto ujednání novým, platným a vymahatelným, jehož předmět bude nejlépe odpovídat předmětu a ekonomickému účelu původního ujednání.
3. Smluvní strany prohlašují, že si tuto smlouvu přečetly a s jejím obsahem souhlasí. Smluvní strany prohlašují, že tuto smlouvu uzavírají dle své vážné a svobodné vůle, nikoliv v tísní nebo za nápadně nevýhodných podmínek.
4. Osoby podepisující tuto smlouvu jménem prodávajícího a kupujícího prohlašují, že jsou k tomuto úkonu oprávněny. Na potvrzení souhlasu s formulací této smlouvy připojují smluvní strany podpisy oprávněných osob (statutárních orgánů). Potvrzují, že se řádně seznámily se způsobem vymezení jejich závazků, její obsah je jim srozumitelný.

Přílohy smlouvy

Příloha č. 1 Specifikace předmětů koupě, všech jeho částí, ceny a všech součástí vč. příslušenství
Příloha č. 2 Specifikace požadavků pro instalaci + oboustranně odsouhlasený harmonogram plnění závazků smluvních stran

Za prodávajícího

V Praze dne 26.11.2018

Za kupujícího

V Ostravě dne 10-12-2018

[Redacted]
l. s r.o.
251/51
01 522

Ing. Věra Svobodová, jednatel

Městská nemocnice Ostrava,
příspěvková organizace

MUDr. Petr Uhlig
ředitel

[Redacted]

**Příloha č. 1
ke Kupní smlouvě**

Specifikace předmětu koupě, ceny a všech součástí vč. příslušenství

Dodávka a instalace myček podložních mis včetně pozáručního servisu

pozice	název	množství	mj
0001	MEIKO TOPIC 20 s výlevkou 10-000000609	2,00	ks
0002	Aktivní sušení vč. hepa filtru 79000065	2,00	ks
0003	Automatické splachování výlevky po celém obvodu 99999	2,00	ks
0004	Svedení odpadu z výlevky do DN 110 75300001	2,00	ks

Za prodávajícího

V Praze dne 26.11.2018

HOSPIMED, spol. s r.o.

spol. s r.o.
KA
2251/51
001 522

Ing. Věra Svobodová, jednatel

Za kupujícího

V Ostravě dne 10 -12- 2018

Městská nemocnice Ostrava,
příspěvková organizace

Ostrava

Městská nemocnice Ostrava

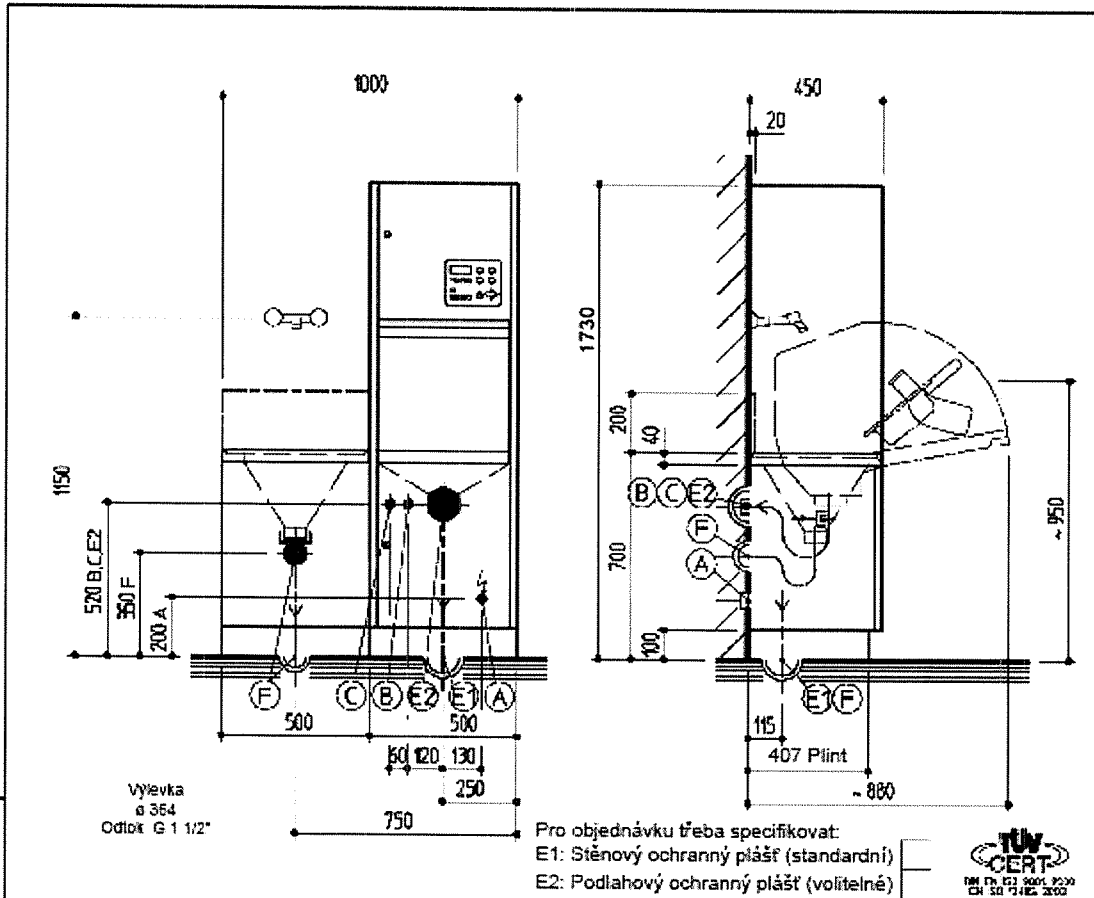
MUDr. Petr Uhlig
ředitel

MESTSKA NEMOCNICE

PŘÍLOHA č. 2
KUPNÍ SMLOUVY

**Specifikace požadavků pro instalaci + oboustranně odsouhlasený harmonogram
prací a instalace přístroje**

Požadavky na stavební přípravu pro MEIKO Topic 20 S VÝLEVKOU



Sanitární instalace		MEIKO	V budově						
B	Studená voda	R ½" Lapač nečistot	Vstupní potrubí DN 15. Uzavírací kohoutky, 5–25 °C Průtok: průtokový tlak > 18 l/min, > 1 bar						
C	Teplá voda	R ½" Lapač nečistot	Vstupní potrubí DN 15. Uzavírací kohoutky, 45–60 °C Průtok: průtokový tlak > 18 l/min, > 1 bar						
E	Odtok Topline20	Lapač pachů ø 110 mm	E1: Podlahový ochranný plášť DN 100 E2: Stěnový ochranný plášť DN 100						
F	Odtok Výlevka	G 1 ½"	Lapač pachů 1 ½" – ø 40 / ø 50 Stěnový ochranný plášť						
Elektrická instalace			Zásuvka ve stěně a hlavní pojistka. Ochrana: 3 x 16 A. Ochranná opatření, připojení ekvipotenciálu a uzemnění musí splňovat požadavky normy IEC 364-5-54 a místních a státních předpisů pro elektrické rozvody. Nad TOPIC2 neumisťujte detektor kouře.						
A	3 N PE ~ 400 V, 50 Hz, 4,8 kW Hlavní vypínač. Třída krytí: IPX4. Připojovací kabel asi 1,5 m.								
Rozměry připojení musí odpovídat přípustným odchýlkám. Tato dokumentace a výkresy nesmějí být postoupeny třetí straně k reprodukci ani pro informaci bez povolení společnosti MEIKO ani nesmějí být využity v hospodářské soutěži. Všechna práva vyhrazena! Dokumentace může podléhat technickým změnám.									
		MASCHINENBAU GMBH & CO. KG ENGLERSTR. 3 – 77852 OFFENBURG TEL. 0781/2030 – TELEFAX 0781/2031229	<table border="1"> <tr> <td>Úprava</td> <td>Výkres</td> <td>Kontrola</td> </tr> <tr> <td> </td> <td> </td> <td> </td> </tr> </table>	Úprava	Výkres	Kontrola			
Úprava	Výkres	Kontrola							
Referenční údaje		Typ TOPIC20.2/A DT-ND/V Tepelná dezinfekce, decentralizovaná							
		C. projektu							
		C. výkresu M.TOPIC2E-S404314	Katalog						
Měřítko: 1 : 20	Výkres: rm	Datum: 10. 10. 2008	Kontrola: rm Datum: 10. 10. 2008						

Harmonogram prací a instalace přístroje

instalace, uvedení zařízení do provozu, zaškolení – 1 prac. den

Za prodávajícího

V Praze dne 26.11.2018

HOSPIMED, spol. s r.o.



Ing. Věra Svobodová, jednatel

Za kupujícího

V Ostravě dne 10-12-2018

Městská nemocnice Ostrava,
příspěvková organizace

MUDr. Petr Uhlík
ředitel

