

zhotovitel - název, logo



popis zařízení
značka, typové označení
Technické parametry, DN
médiu - směr

zhotovitel - název, logo



oběhové čerpadlo
WILO Stratos 40/1-15
Technické parametry, DN
VYTÁPĚNÍ - PŘÍVOD

zhotovitel - název, logo



DTTO

zhotovitel - název, logo



DTTO

zhotovitel - název, logo



DTTO

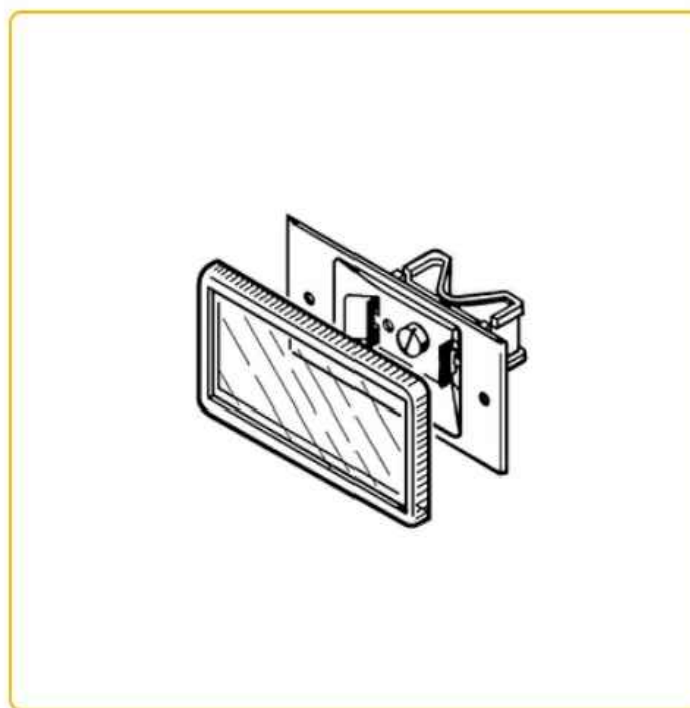
zhotovitel - název, logo



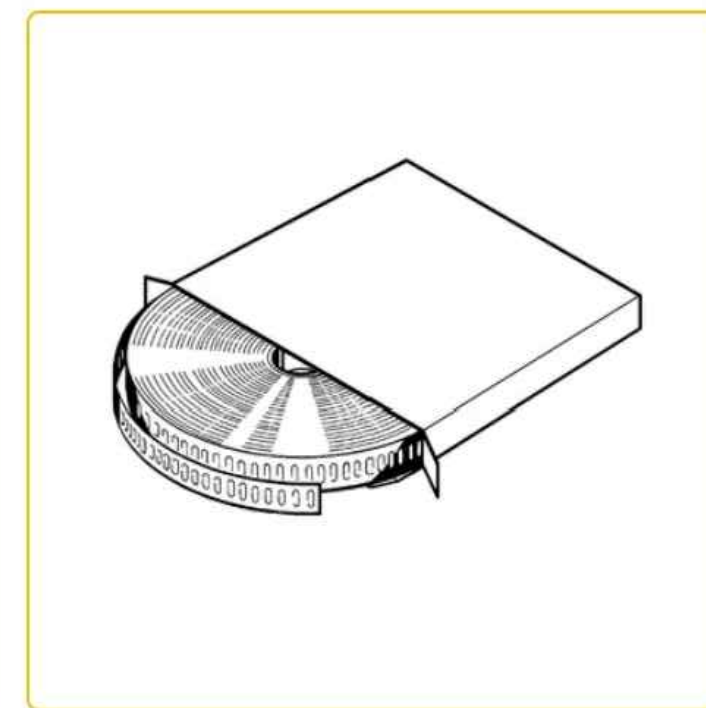
DTTO

velikost popisek uzpůsobena pro popisné štítky SIKLA:

Vzorový arch možno zaslat zhotoviteli ve formátu *.dwg



Držák univerzální UNI bez pásky



Páska upínací LOH