

typ	B (mm)	T/L (mm)
 umývatko	≥ 450	≥ 350
 umyvadlo	≥ 600	≥ 550
 sprchová mísa	≥ 800	≥ 800
 pisoár	≥ 400	≥ 400
 WC–mísa	≥ 400	≥ 600
 bidet	≥ 400	≥ 600
 vana	≥ 750	≥ 1700

STANDARDSY ZTI – LETIŠTĚ PRAHA

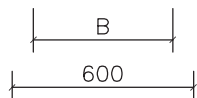
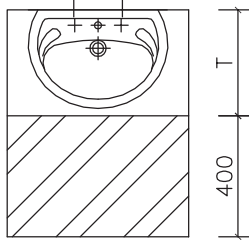
ZP – DOPORUČENÉ ROZMĚRY

MĚŘÍTKO 1:25

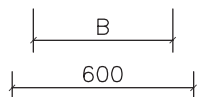
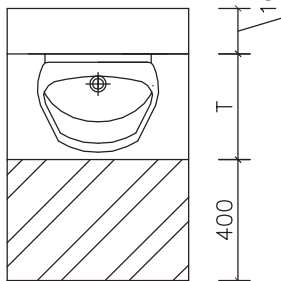
FORMÁT A4 – 1



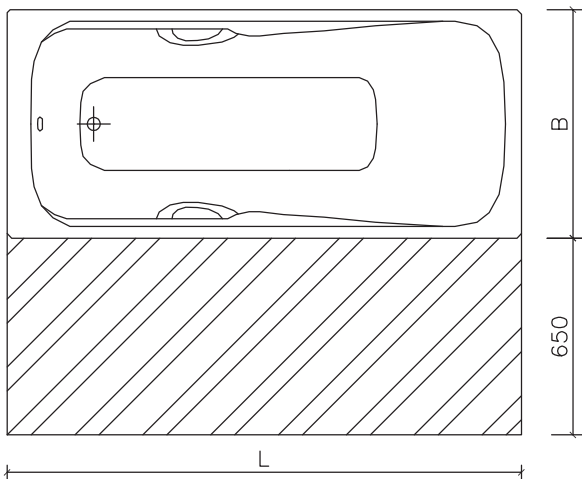
umývatko



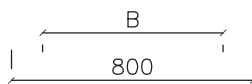
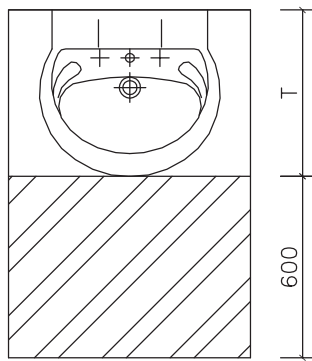
pisoár



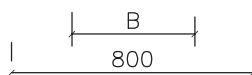
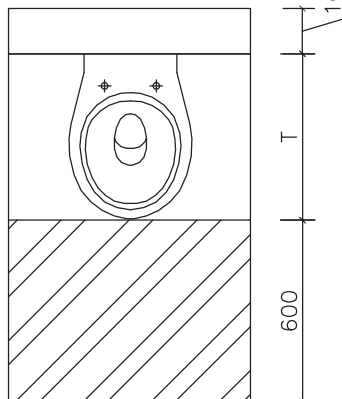
vana



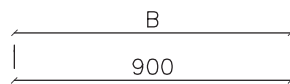
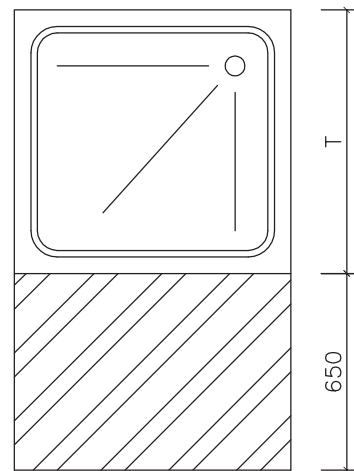
umyvadlo



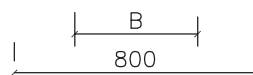
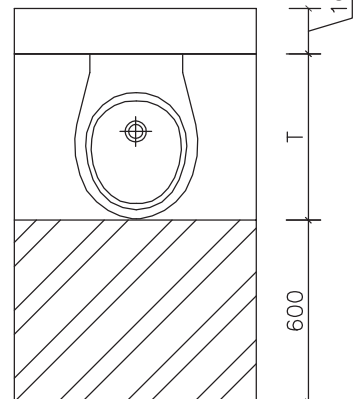
WC-mísa



sprchová mísa



bidet



provozní plochy jednotlivých
zařizovacích předmětů se mohou překrývat

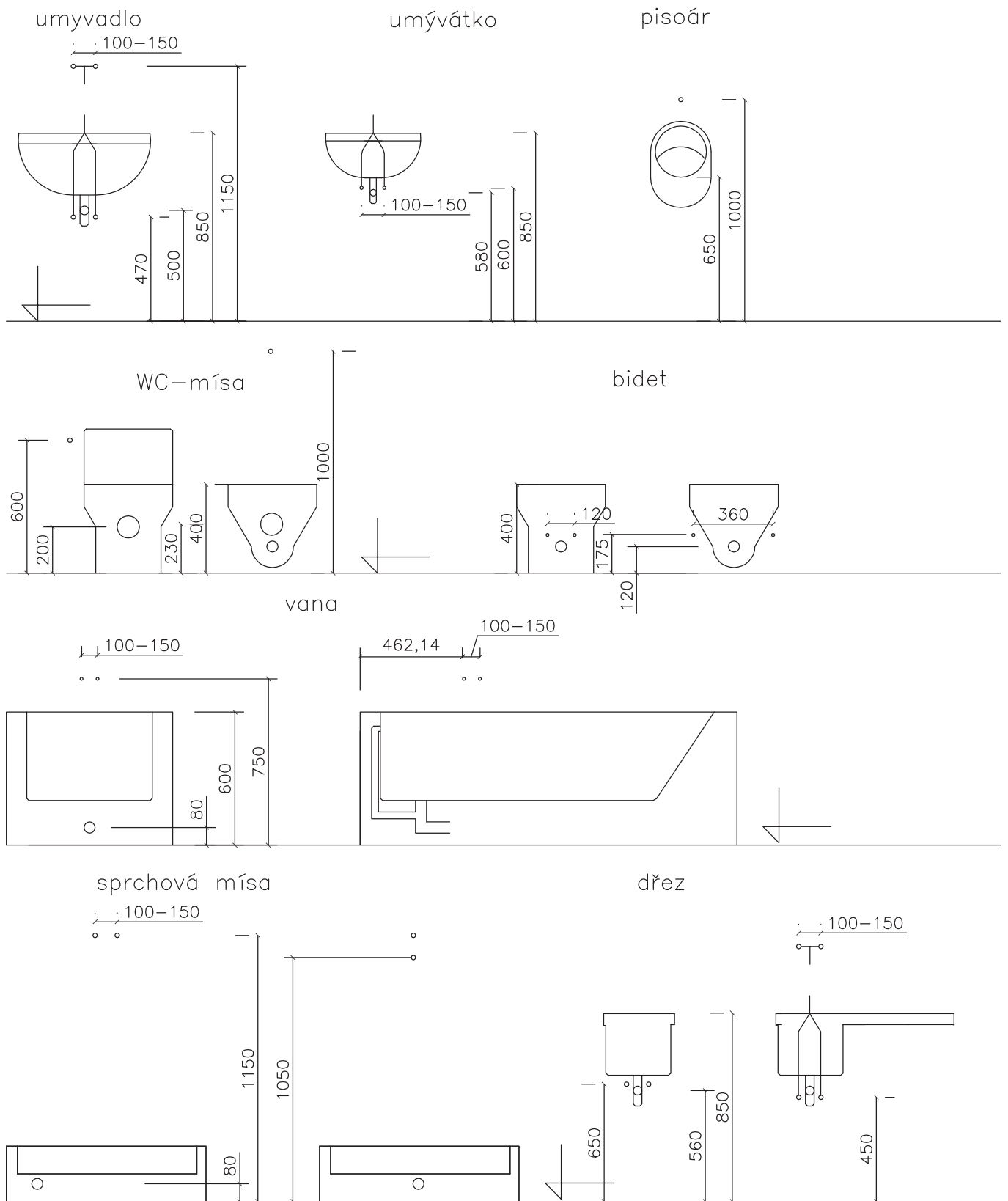
STANDARDSY ZTI – LETIŠTĚ PRAHA

ZP – MINIMÁLNÍ PLOCHY PROVOZNÍ

MĚŘÍTKO 1:25

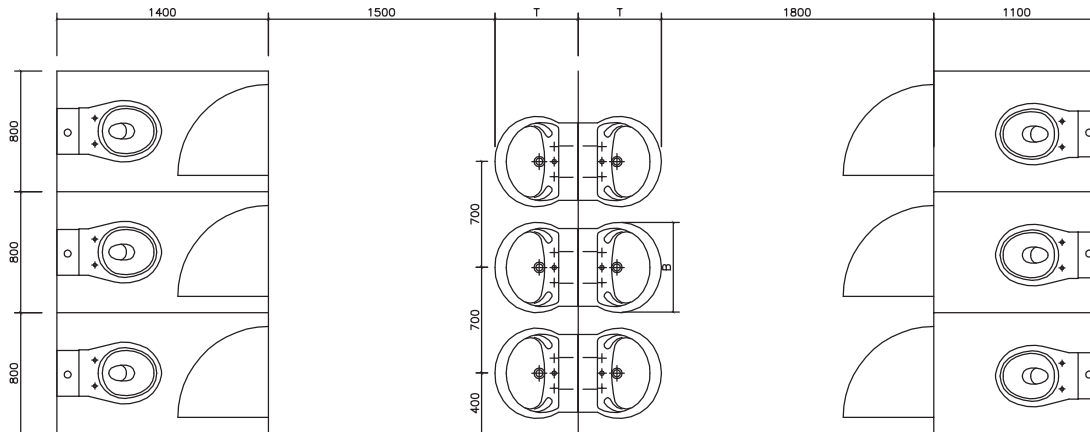
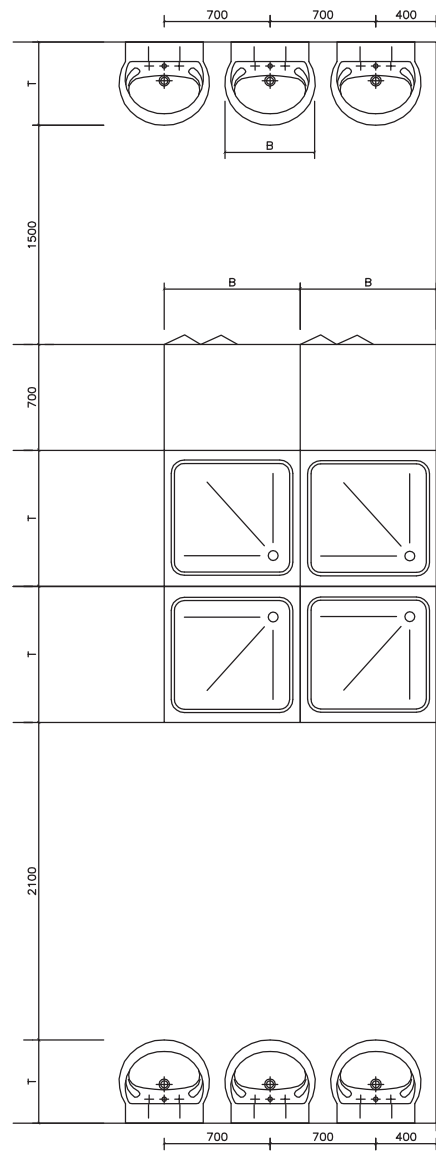
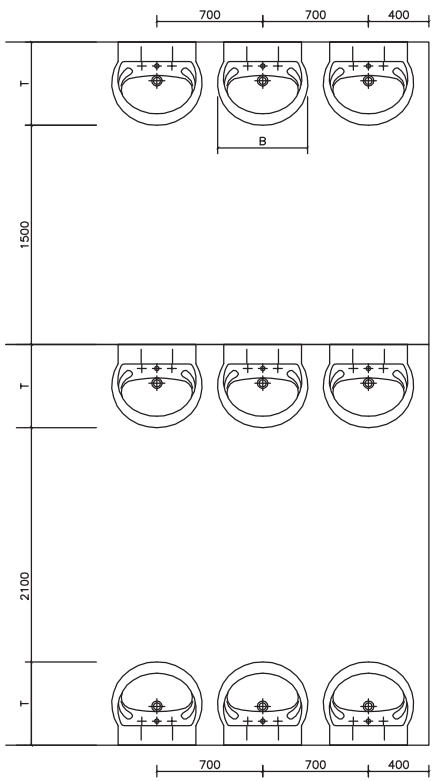
FORMÁT A4 – 1





napojení a osazení ZP dle typu výrobku, montážních předpisů výrobce
nejčastější parametry napojení a osazení ZP

STANDARDY ZTI – LETIŠTĚ PRAHA		
ZP – NAPOJOVACÍ MÍSTA		
MĚŘÍTKO 1:25	FORMÁT A4 – 1	



rozměry uváděny minimální

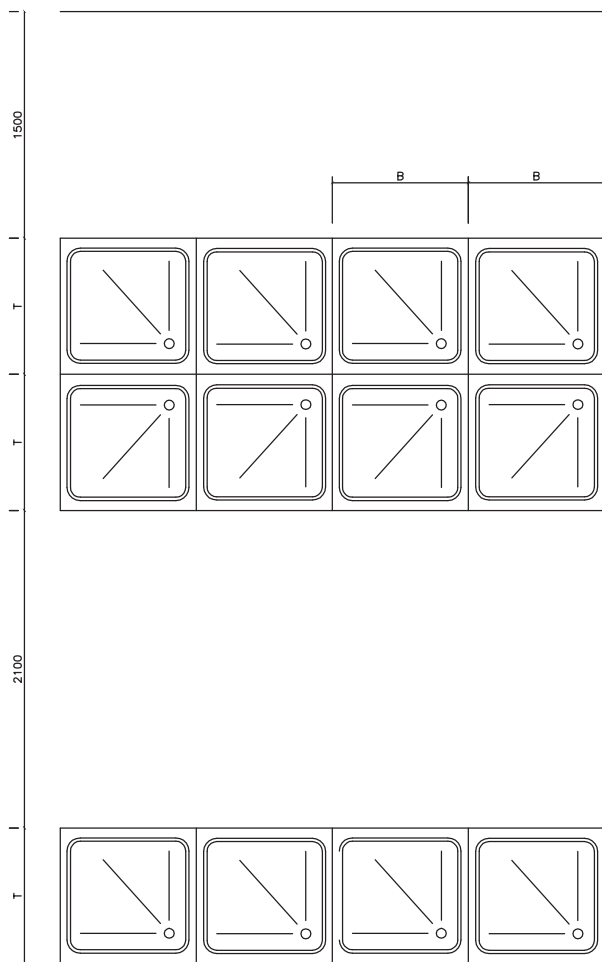
STANDARDS ZTI – LETIŠTĚ PRAHA

ZP – SESTAVY 1

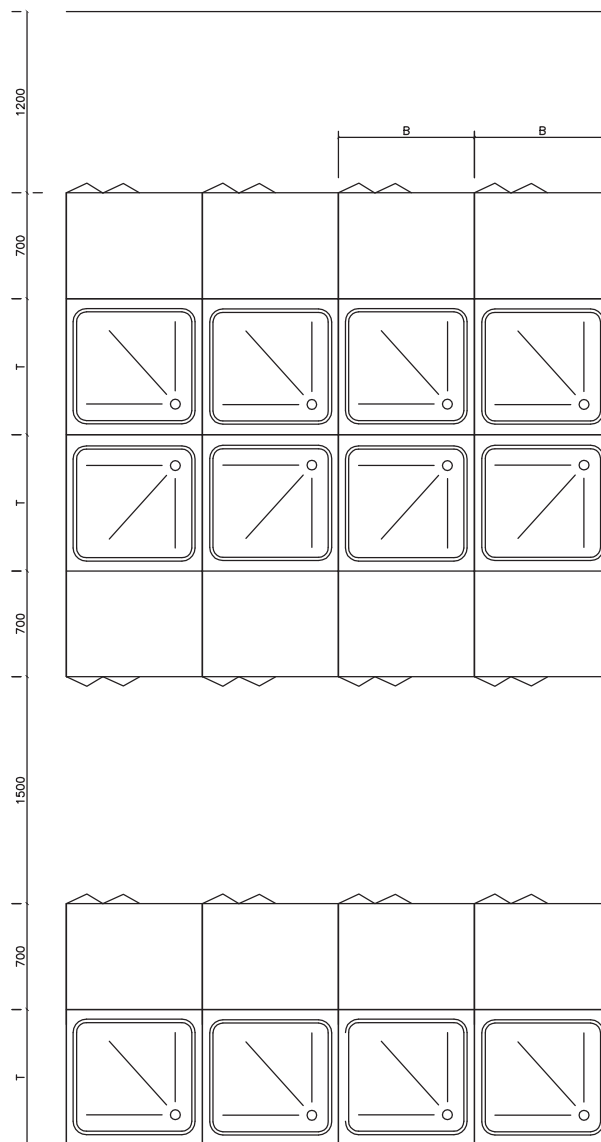
MĚŘÍTKO 1:50

FORMÁT A4 – 1





rozměry uváděny minimální



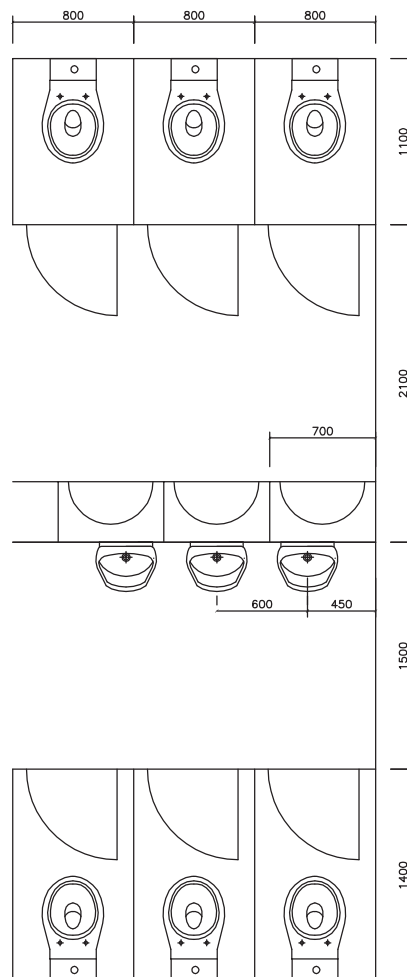
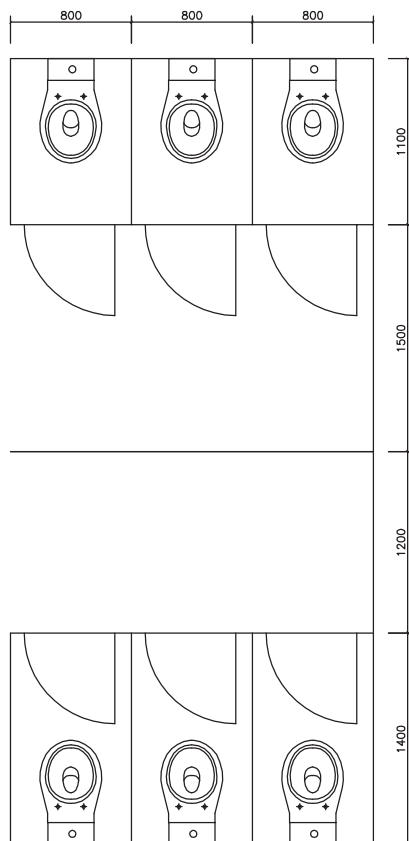
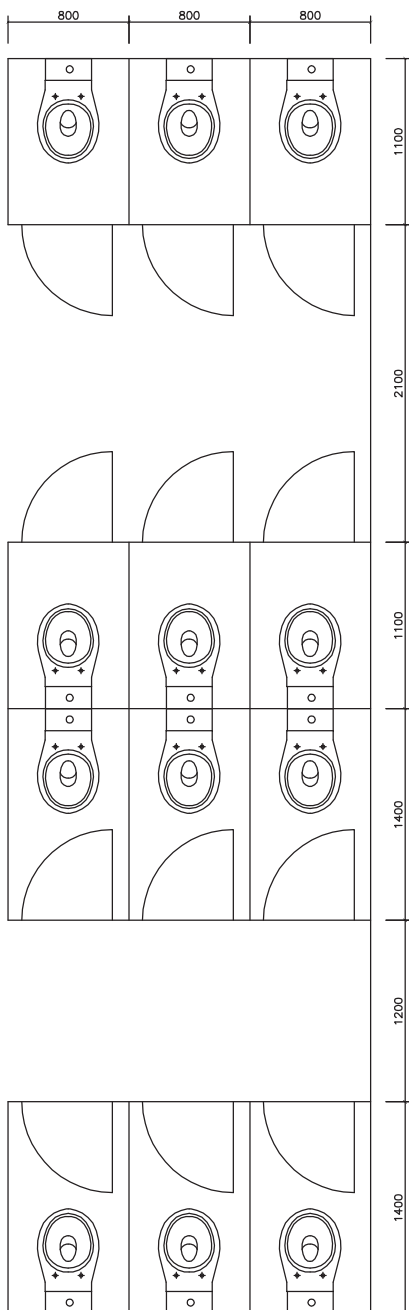
STANDARDY ZTI – LETIŠTĚ PRAHA

ZP – SESTAVY 2



MĚŘÍTKO 1:50

FORMÁT A4 – 1



rozměry uváděny minimální

STANDARDY ZTI – LETIŠTĚ PRAHA

ZP – SESTAVY 3

MĚŘÍTKO 1:50

FORMÁT A4 – 1

