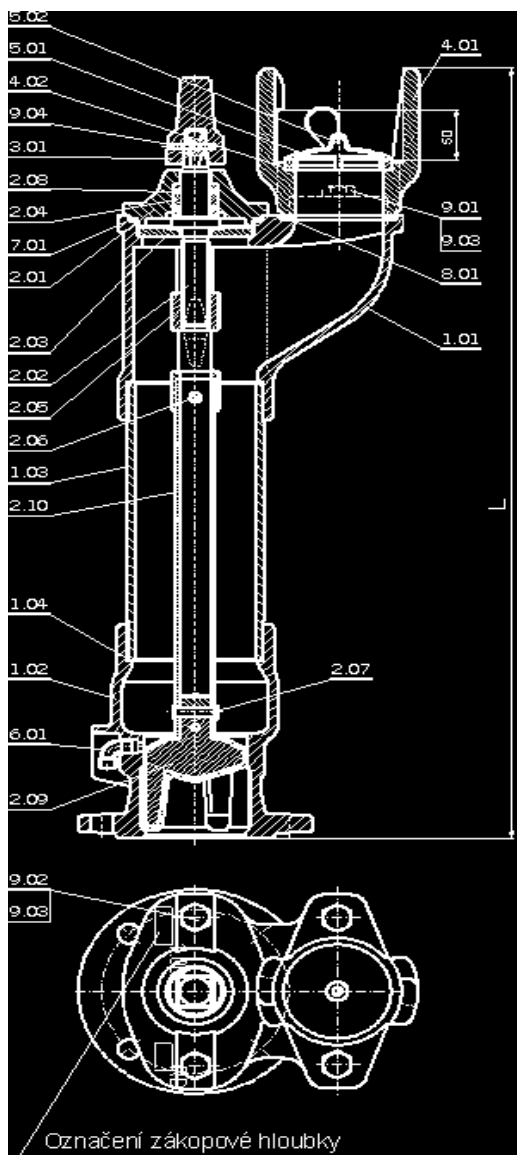


## HYDRANT PODZEMNÍ



Pozice Název součásti Materiál

1.01	Těleso horní ČSN 42 2304	
1.02	Komora ČSN 42 2304	
1.03	Roura ČSN 42 2304	
1.04	O-kroužek 110x3 -	
2.01	Těleso ucpávky ČSN 42 2304	
2.02	Vřeteno ČSN 17 042	
2.03	Opěra vřetena ČSN 42 2415	
2.04	Pouzdro ČSN 42 3222	
2.05	Matice vřetena ČSN 42 3222	
2.06	Nýt 40 ČSN 17 042	
2.07	Nýt 33,7 ČSN 17 042	
2.08	O-kroužek 26,57x3,53 -	
2.09	Píst kompletní -	
2.10	Táhlo pístu ČSN 17 248	
3.01	Nástavec pro klíč ČSN 42 2415	
4.01	Zázubec ČSN 42 2305	
4.02	Sedlo zázubce ČSN 42 3046	
5.01	Víčko zázubce PE	
5.02	Šňůrka PA pletená PA	
6.01	Koleno DN12 Mosaz	
7.01	O-kroužek 100x5 pryž	
8.01	Těsnění zázubce pryž	
9.01	Šroub M16x40 A2 DIN 933	
9.02	Šroub M16x50 A2 DIN 125	
9.03	Podložka 17 A2 DIN 7	
9.04	Kolík 5x40 A2 DIN	

Krycí hloubka	1,00 m	1,25 m	1,50 m
L [mm]	750	1000	1250
Hmotnost	32,0 kg	38,0 kg	44,0 kg

STANDARDY ZTI – LETIŠTĚ PRAHA

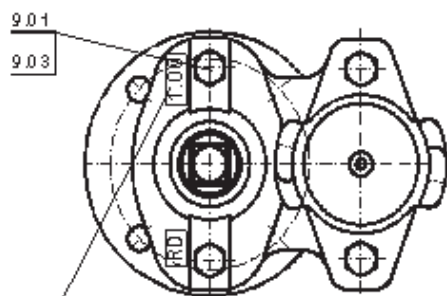
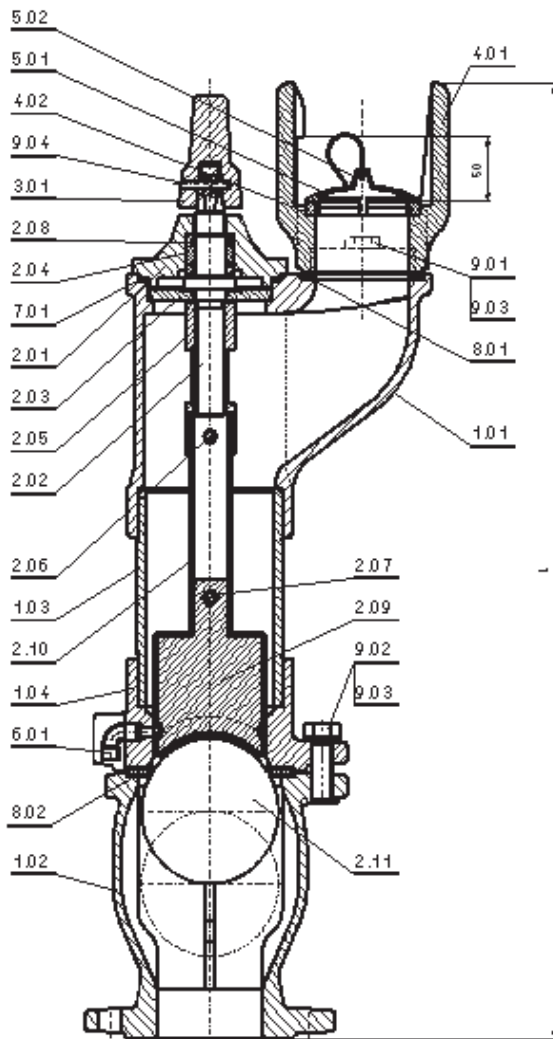
HYDRANT PODZEMNÍ



MĚŘÍTKO 1:25

FORMÁT A4 – 1

# HYDRANT PODZEMNÍ s dvojm uzávěrem



Označení zákopové hloubky

Pozice Název součásti Materiál

.01	Těleso horní	ČSN 42 2304
1.02	Komora	ČSN 42 2304
1.03	Roura	ČSN 42 2304
1.04	Příruba	ČSN 42 2304
2.01	Těleso ucpávky	ČSN 42 2304
2.02	Vřeteno	ČSN 17 042
2.03	Opěra vřetena	ČSN 42 2415
2.04	Pouzdro	ČSN 42 3222
2.05	Matice vřetena	ČSN 42 3222
2.06	Nýt 40	ČSN 17 042
2.07	Nýt 33,7	ČSN 17 042
2.08	O-kroužek 26,57x3,53	-
2.09	Píst kompletní	-
2.10	Táhlo pístu	ČSN 17 248
2.11	Koule	PP
3.01	Nástavec pro klíč	ČSN 42 2415
4.01	Zázubec	ČSN 42 2305
4.02	Sedlo zázubce	ČSN 42 3046
5.01	Víčko zázubce	PE
5.02	Šňůrka	PA pletená PA
6.01	Koleno DN12	Mosaz
7.01	O-kroužek 100x5	pryž
8.01	Těsnění zázubce	pryž
8.02	Těsnění komory	pryž
9.01	Šroub M16x45	A2 DIN 933
9.02	Šroub M16x50	A2 DIN 125
9.03	Podložka 17	A2 DIN 7
9.04	Kolík 5x40	A2 DIN7

Krycí hloubka	1,00 m	1,25 m	1,50 m
L [mm]	750	1000	1250
Hmotnost	32,0 kg	38,0 kg	44,0 kg

STANDARDS ZTI – LETIŠTĚ PRAHA

HYDRANT PODZEMNÍ

MĚŘÍTKO 1:25

FORMÁT A4 – 1

