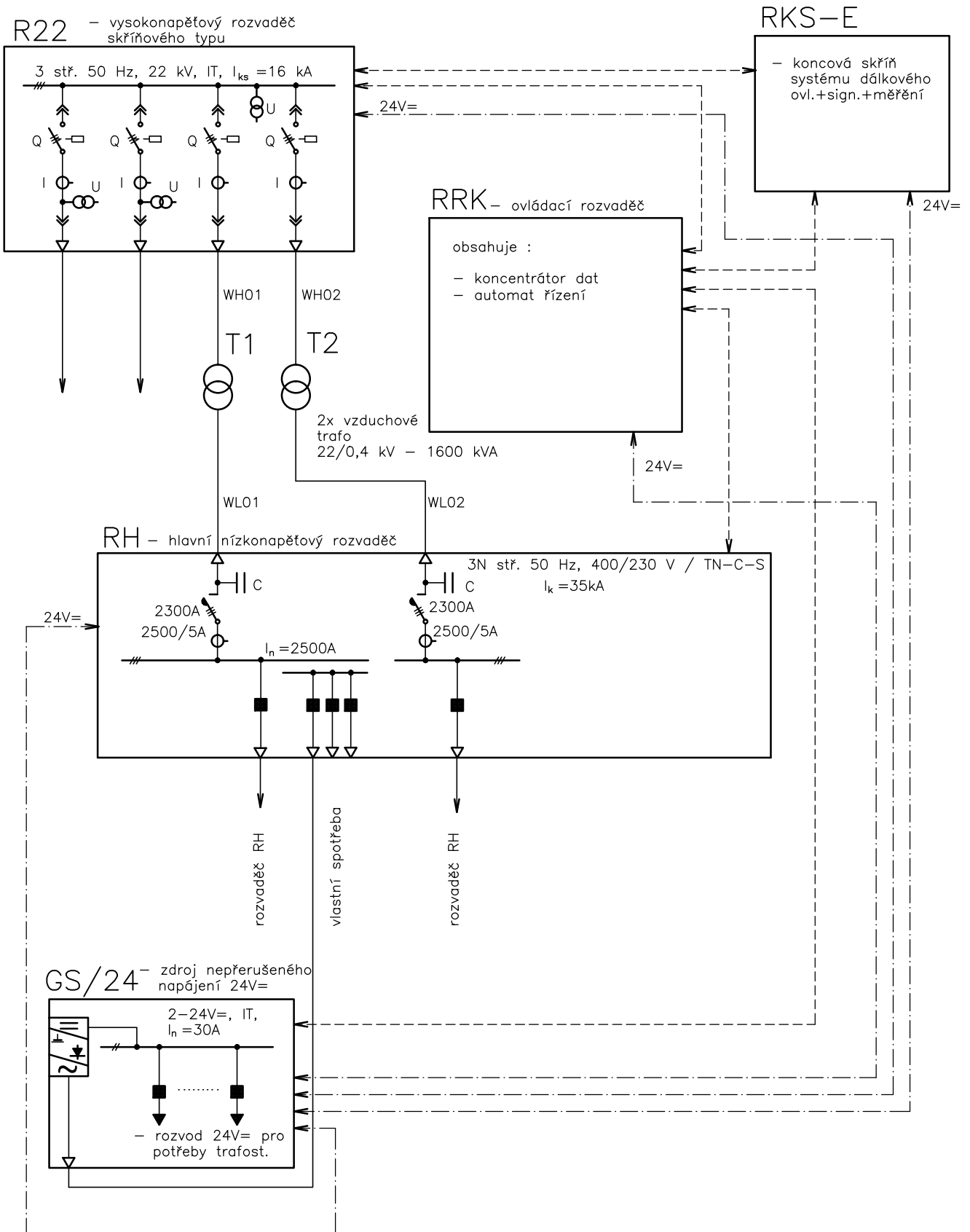


PŘEHLEDOVÉ SCHÉMA TS XX– SILOVÉ KABELY



GS/UPS

zdroj nepřerušného napětí UPS



STANDARDY FACILITY MANAGEMENTU
 LETIŠTĚ PRAGA, a.s.

STANDARDY OJ ELEKTROZAŘÍZENÍ



PŘÍLOHA Č.1
 PŘEHLEDOVÉ SCHÉMA TSXX– SILOVÉ KABELY