

**Příloha č. 1B ZD:  
Technická specifikace část B**

Doplnění fotodokumentace položek nabízeného zboží v části B.

**Sada vrtacích šablon**

**Sada zapouzdřených vrtáků**

**Vlhkoměr**

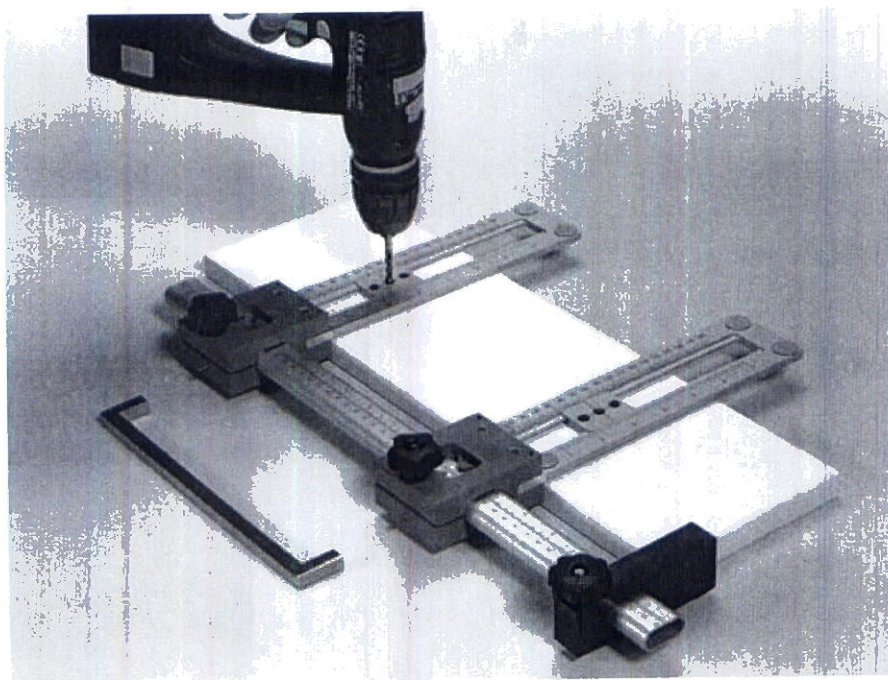
**Sada soustružnických dlát (struhů)**

**Lamelovačka včetně příslušenství**

**Kolíkovací frézka (frézka na kolíkové otvory)  
včetně příslušenství**

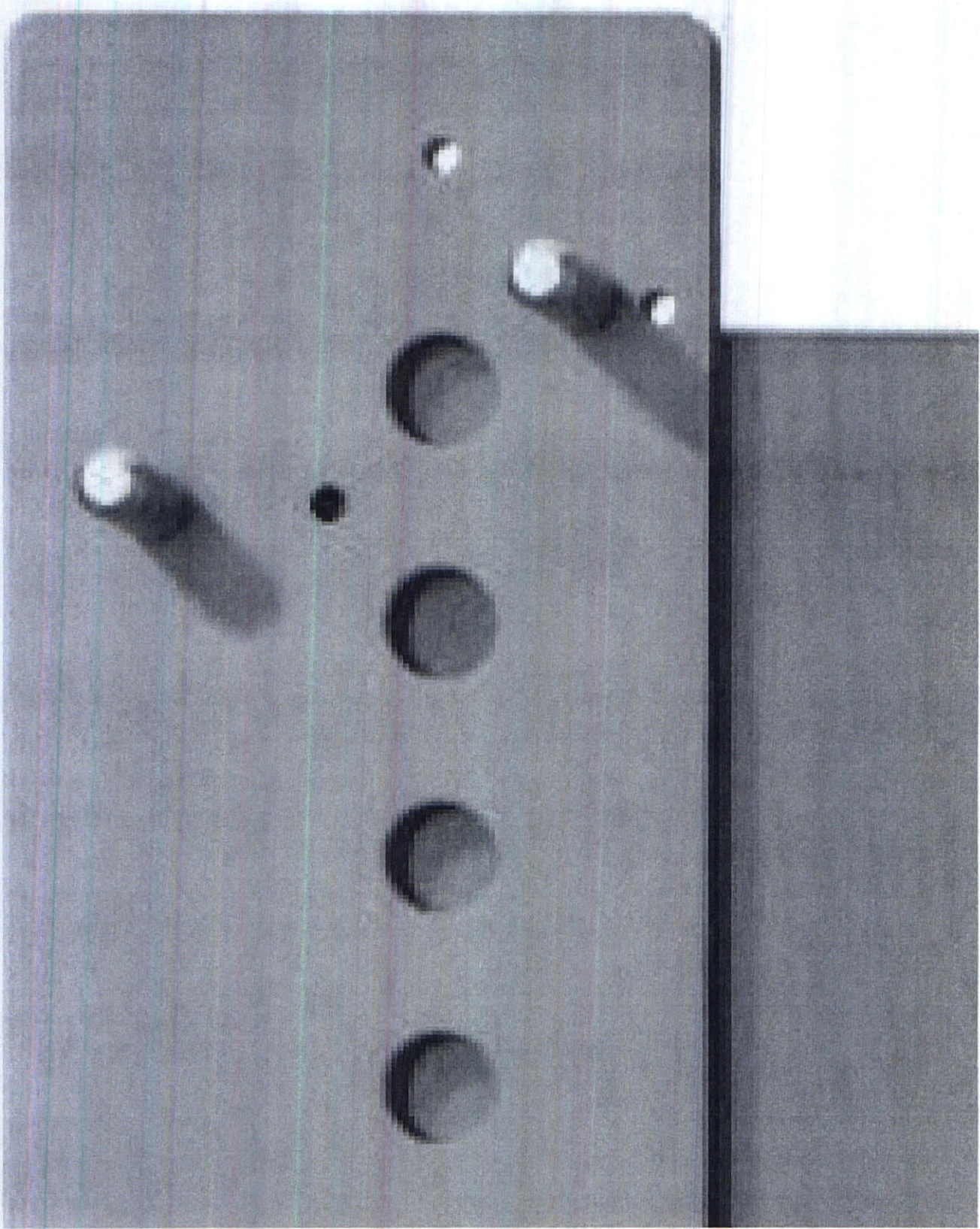
**Bruska dlát včetně příslušenství**

**Vysavač**



SADA VRTACÍCH ŠABKOU

VERBŮ ŠARLOVA



# Vrtací přípravky



- ▶ Accura
- ▶ Pro závěsy, montážní podložky, výsuvy a úchytky

## Vrtací šablona Accura

1 Lišta Accura se stupnicí

3 Důlek



2 Vrtací těleso Accura pro závěsy a montážní podložky

Vedení pro vrták s pouzdrém

Přenašecí čep pro vrtání mísky

6 Vrtací šablona Accura pro úchytky ProDecor

4 Náhradní těleso s vrtacím pouzdrém

10 Šroub pro těleso s vrtacím pouzdrém

5 Vrtací šablona Accura pro výsuvy

9 Přenašecí čep pro řady otvorů

Odečtení rozměru v okenku

Upínací šroub

7 Stavitelný doraz pro použití ve smontovaném korpusu

8 Stavitelný doraz pro jednotlivé (nesmontované) boky korpusu

19.2

%H<sub>2</sub>O / °C

ELBET

0 10 20 30 40 OFF I II III

10 20 30 40

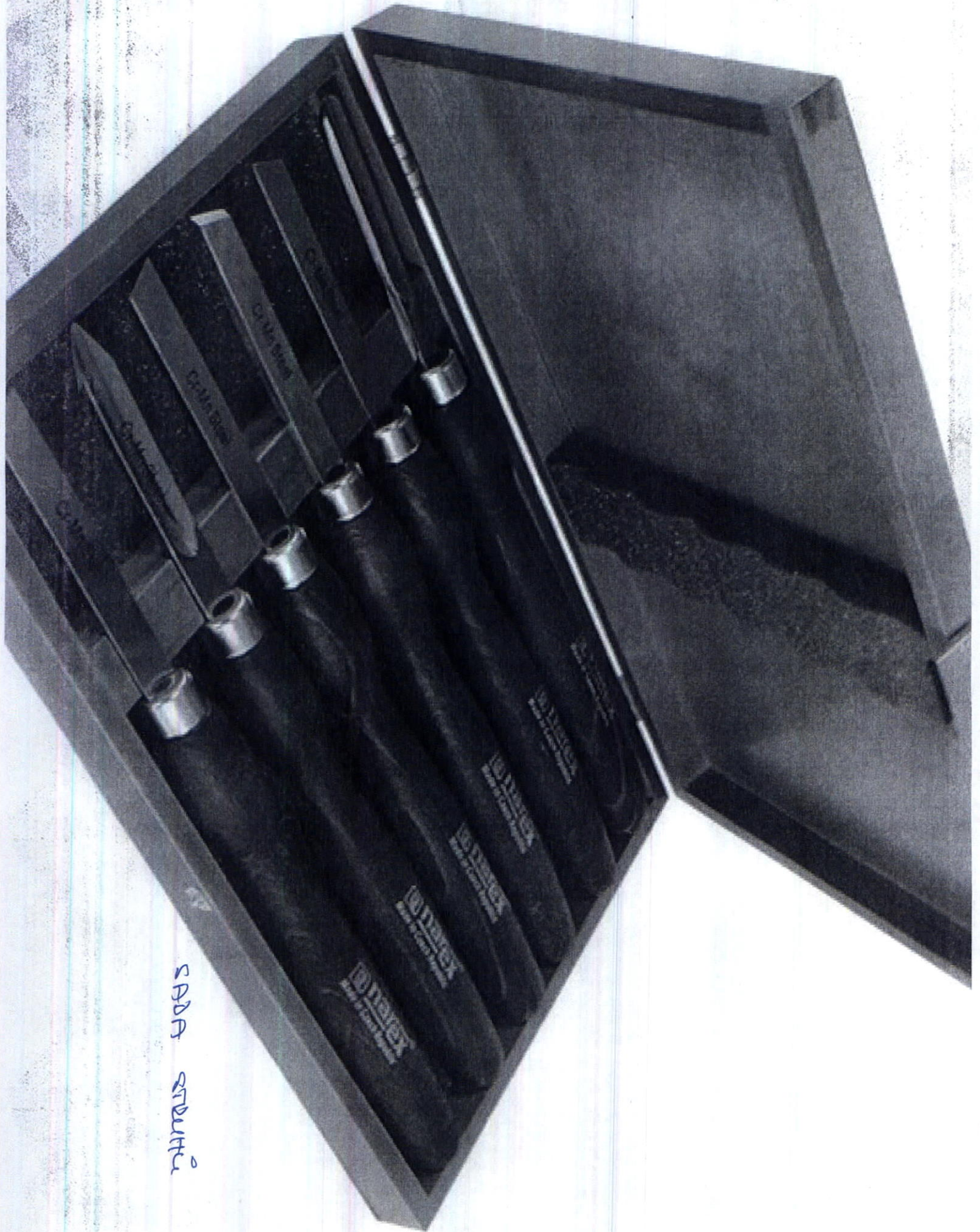
WHT

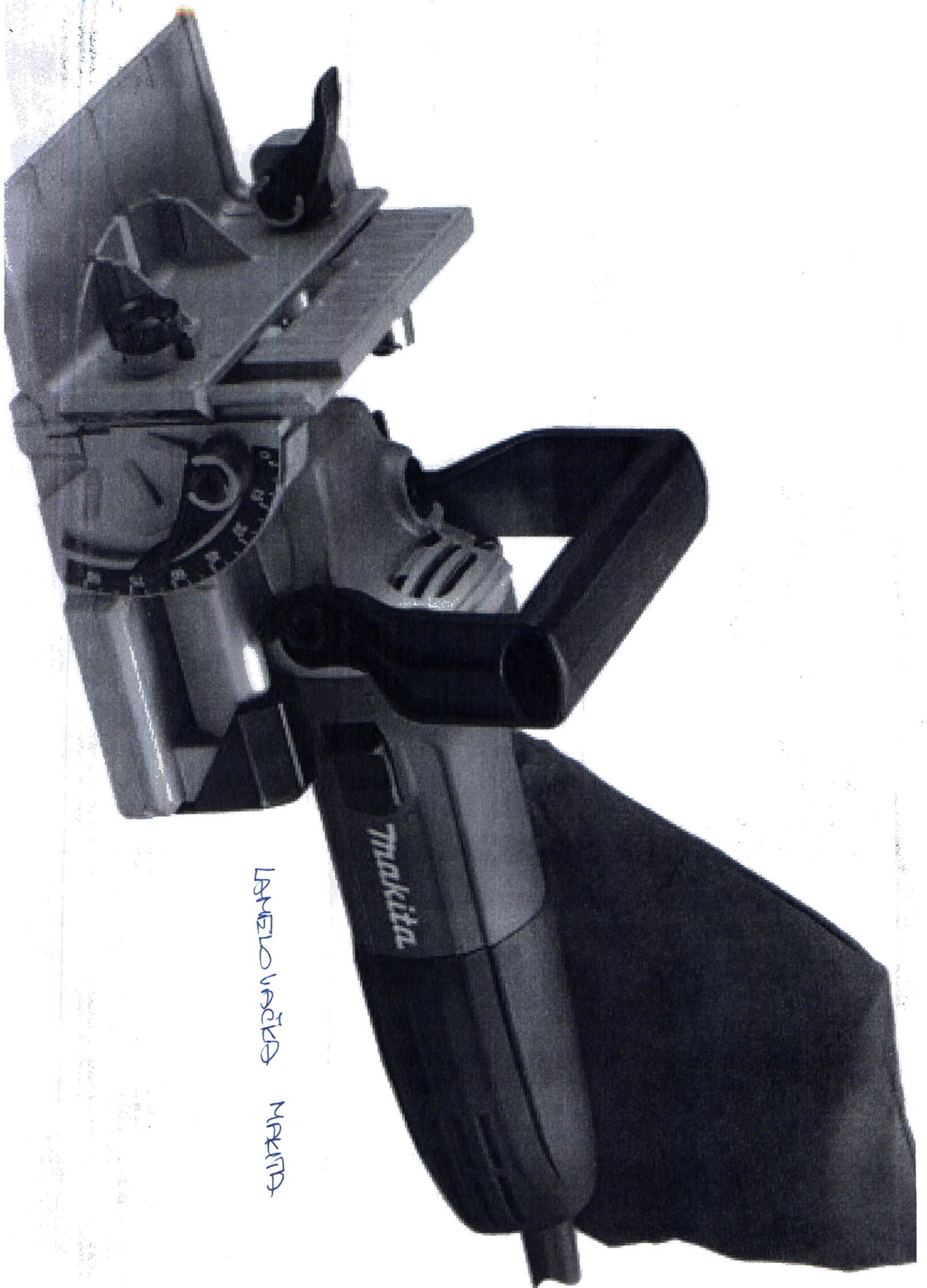
???

WOOD HUMIDITY TESTER

MARKOVIC

SADA STROJITNI



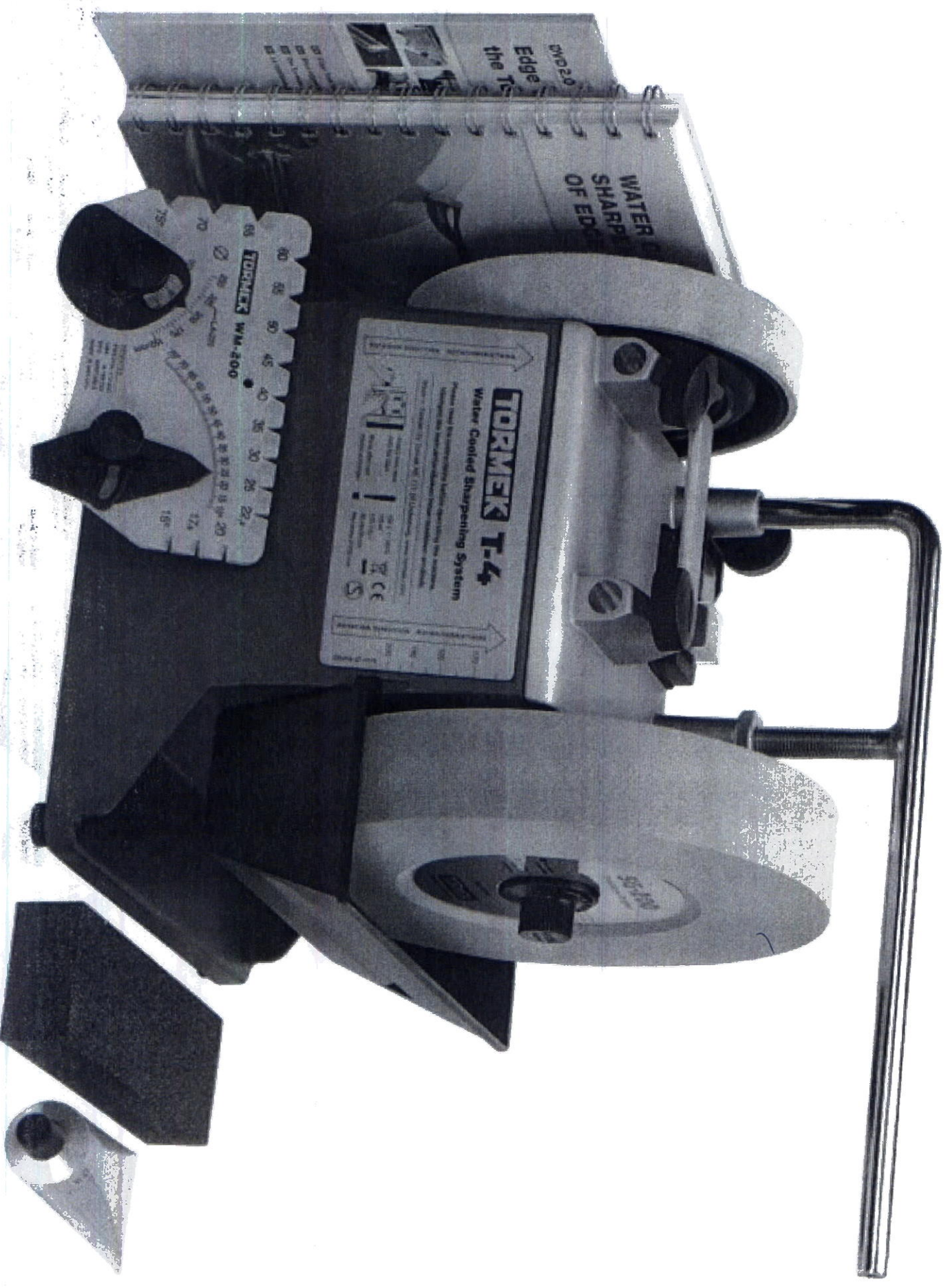


LAMELO VADIA MAKITA

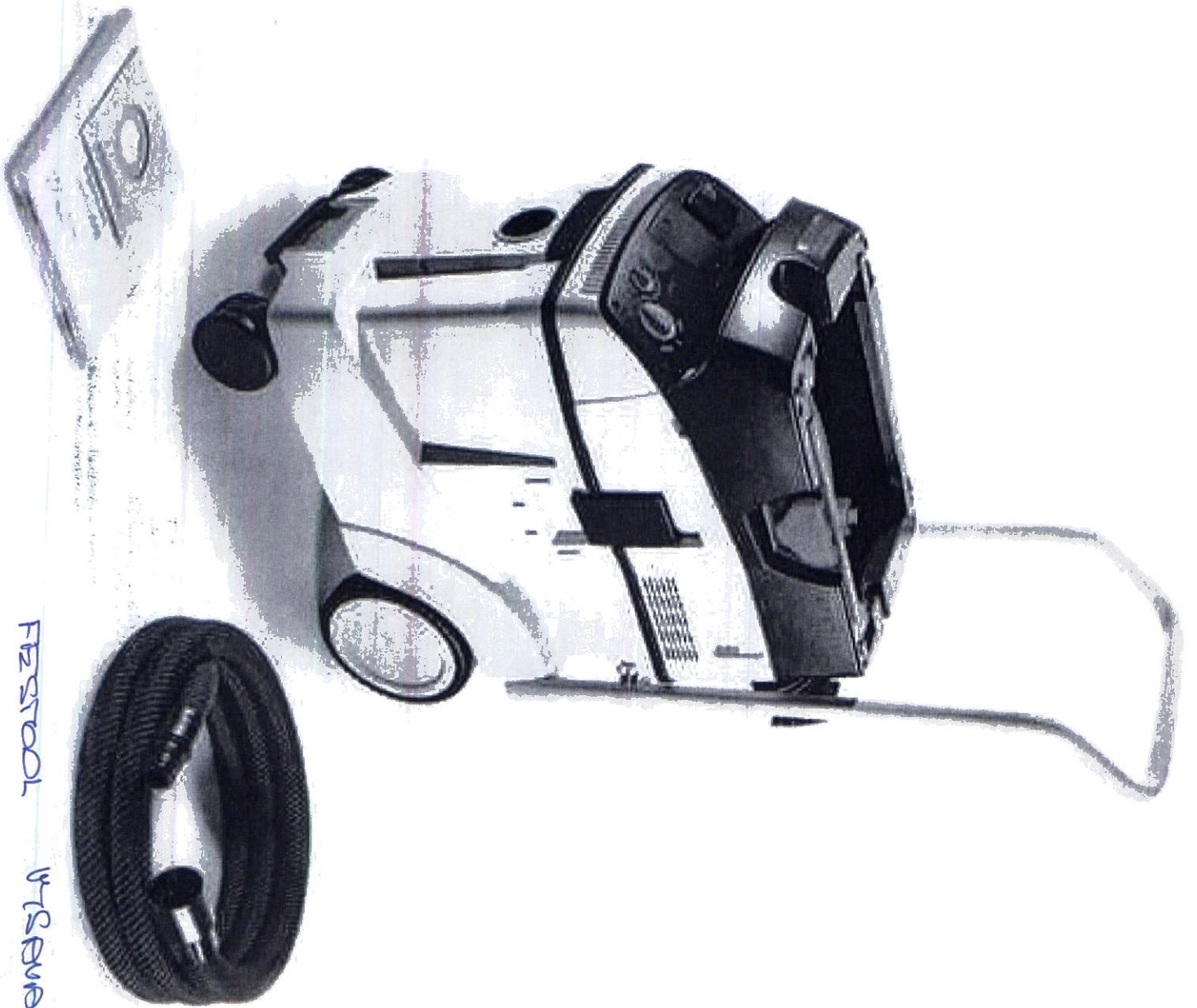


Корковачка Festool





BUCKS WA DUSTA



FESTOOL VTSBWC 5 KR