

SMLOUVA o DÍLO : B92259X

Označení zakázky :

Dle §2586 zák. 89/2012 Sb. občanského zákoníku v platném znění

I. SMLUVNÍ STRANY

ZHOTOVITEL:

Jméno : **Window Holding a.s.**
Ulice : Hlavní 456
Město : 250 89 Lázně Toušeň
IČO / DIČ : 28436024 / CZ28436024
Telefon : +420 234 001 111
Fax : +420 234 001 221
E-mail : info@windowholding.cz

OBCHODNÍ ZÁSTUPCE:

Jméno : Jakub
Příjmení : Kolařík
Ulice : Chebská 355, areál ZEزان - budova 3
Město : 360 06 Karlovy Vary - Dvory
Telefon :
Mobil : 720042788
E-mail : jakub.kolarik@vekra.cz

OBJEDNATEL:

Jméno :
Příjmení : **Střední škola, Rokycany, Jeřabinová 96/III**
Ulice : Jeřabinová 96
Město : Rokycany - Plzeňské Předměstí, 337 01
IČO / DIČ : 18242171 / CZ18242171
Telefon :
Mobil : 371 725 596,371 725 597
E-mail : stredni@skola-rokycany.cz

Dat./místo nar.:

DODACÍ ADRESA:

Jméno :
Příjmení : **DOMOV MLÁDEŽE**
Ulice : Františka Kotyzy 1026
Město : 337 01 Rokycany
Telefon : 371 725 596,371 725 597
Mobil :
E-mail :

Výše uvedené smluvní strany prohlašují, že podle stanov, společenské smlouvy nebo vnitřního předpisu jsou oprávněny tuto smlouvu podepsat a k platnosti smlouvy není třeba podpisu jiných osob.

II. PŘEDMĚT SMLOUVY

1. Zhotovitel se zavazuje dle této smlouvy, v dohodnuté kvalitě, ceně a termínu dodat objednateli výplně stavebních otvorů - okna, dveře, výkladce, skleněné výplně, kooperační materiál či součásti oken a dveří (dále jen "dílo") přesně definované ve výpisu zboží za podmínek sjednaných v této smlouvě.

2. V případě, že součástí smlouvy jsou služby jako demontáž, montáž, likvidace, začištění apod., musí být tyto služby uvedeny ve výpisu zboží této smlouvy.

3. Technické provedení: přesná specifikace zboží je uvedena ve výpisu zboží této smlouvy a pokud není uvedeno jinak, jsou základní parametry zboží specifikovány takto:

PROFILY: profily značky VEKRA jsou od renomovaného německého výrobce, který pro výrobu používá pouze vysoce kvalitní nerecyklovaný plast. Profily jsou standardně vyztuženy pozinkovanou ocelí o síle 1,5-3mm. Veškeré okenní a dveřní profily SALAMANDER jsou dodávány dle normy ČSN EN 12608 nejvyšší třídy "A".

ZASKLENÍ: standardně pokud není ve výpisu zboží uvedeno jinak: tepelně izolační dvojsklo, $U_g = 1,1W/m^2K$, teplý okraj skla (černý plastový distanční rámeček) výrazně potlačuje možnost vzniku kondenzátu. S tímto zasklením dosahují naše výrobky min. hodnoty vzduchové neprůzvučnosti 32dB.

KOVÁNÍ: celoobvodové kování TITAN AF od firmy SIEGENIA AUBI, u pravoúhlých OS oken dodávané s mikroventilací, s pojistkou proti náhodnému vyklopení křídla a s dvěma bezpečnostními body garantujícími zvýšenou odolnost proti vloupání. Produktová řada Praktik používá u OS oken celoobvodové kování řady FAVORIT od SIEGENIA AUBI, které díky masivním ocelovým čepům

Window Holding a.s

Tel.: +420 234 001 111 | Fax.: +420 234 001 221 | info@windowholding.cz | www.windowholding.cz
Zapsaná v obchodním rejstříku vedeném Městským soudem v Praze, oddíl B, vložka 14506. Držitel certifikátů: ISO 9001 a ISO 14001

umožňuje základní třípolohové ovládání.

Veškeré otvorové výplně jsou zobrazeny z interiéru.

4. Objednatel se zavazuje takovéto dílo převzít a zaplatit dohodnutou cenu.

III. TERMÍN PLNĚNÍ

1. Termín výroby se stanovuje dohodou smluvních stran maximálně na osm týdnů po potvrzení této smlouvy podpisy obou smluvních stran a uhrazením zálohy ze strany objednatele ve výši, která je uvedena v odst.VIII - Cena díla. Při platbě bude objednatel uvádět jako variabilní symbol číslo faktury. (Pokud smlouva obsahuje pouze příslušenství ve standardním provedení, stanovuje se termín výroby maximálně na tři týdny.)

2. Montáž bude provedena nejpozději do 30-ti dnů od ukončení výroby. Přesný termín montáže bude ze strany zhotovitele s objednatelem dojednan minimálně 10 dní před samotným termínem dokončení výroby. Termín zhotovení je stanoven do konce roku, tj. do 31.12.2016.

3. Smlouva nabývá účinnosti dnem podpisu obou smluvních stran a pokud je sjednána záloha, dnem její úhrady, kterým se rozumí připsání na účet zhotovitele.

4. Objednatel (či kupující) berou na vědomí, že v případě prodlení s odběrem zboží dle této smlouvy je zhotovitel (prodávající) oprávněn účtovat náklady související s uskladněním zboží ve výši 0,1 % ceny díla bez DPH za každý den prodlení a poplatek za převoz zboží do skladu ve výši 1.000,- Kč bez DPH, a to za podmínek bodu 29a Všeobecných obchodních podmínek.

IV. PLATEBNÍ PODMÍNKY

1. Vyúčtování ceny za dokončené a řádně předané dílo se objednatel zavazuje zaplatit do 14-ti dnů po předání díla po odečtení zaplacených záloh. Zhotovitel vyúčtuje cenu díla fakturou - řádným daňovým dokladem. Objednatel je povinen při jakékoli bezhotovostní platbě uvést jako variabilní symbol číslo faktury.

2. Objednavatel prohlašuje, že zboží, které je zdaněné sníženou sazbou DPH, bude zabudováno do stavby určené pro bytové účely (§ 48 zákona 235/2004 Sb. o dani z přidané hodnoty).

3. Výše DPH se při vyúčtování zakázky (smlouvy) bude řídit sazbou DPH, platnou k datu uskutečnění zdanitelného plnění.

V. POSKYTOVANÉ ZÁRUKY

Společnost Window Holding a.s. poskytuje záruku na okna Vekra:

1. 60 měsíců na dodávku otvorových výplní a dodávku příslušenství, je-li realizováno včetně montáže
2. 24 měsíců na dodávku otvorových výplní a příslušenství bez montáže (jako předmět koupě)
3. seřízení a pozáruční servis zajistíme po Vámi podaném oznámení na bezplatné lince 800 777 666
4. případné reklamace uplatňujte na tel.:800 183 572 nebo e-mailem: info@windowholding.cz

VI. OSTATNÍ UJEDNÁNÍ

1. Smluvní strany se dohodly, že tato smlouva se ve věcech v ní neupravených řídí ve smyslu ust. § 1751 odst. 1 občanského zákoníku Všeobecnými obchodními podmínkami a Reklamačním řádem společnosti Window Holding a.s., jejichž úplné platné znění je zveřejněno na www.windowholding.cz a na obchodních zastoupeních zhotovitele. Objednatel prohlašuje, že se seznámil s celým obsahem výše uvedených Všeobecných obchodních podmínek a Reklamačním řádem a svým podpisem stvrzuje, že s těmito Všeobecnými obchodními podmínkami a Reklamačním řádem souhlasí.

2. Smlouva se vyhotovuje ve 2 vyhotoveních, s platností originálu, z nichž každá smluvní strana obdrží jedno vyhotovení.

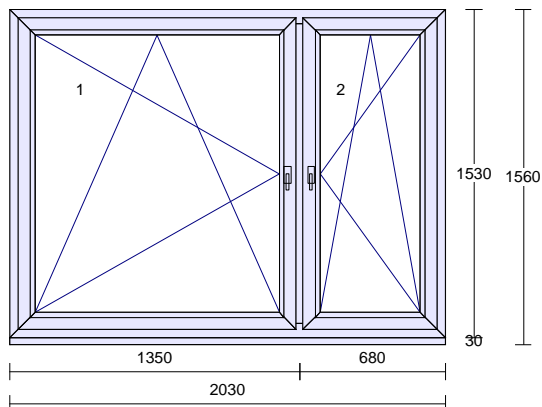
3. Smluvní strany prohlašují, že tato smlouva byla sepsána podle jejich pravé a svobodné vůle, žádná ze smluvních stran jí neuzavírala v tísní, ani za nápadně nevýhodných podmínek. Obě smluvní strany prohlašují, že se seznámily s obsahem této smlouvy ve znění jejích příloh, zejména s Všeobecnými obchodními podmínkami, Reklamačním řádem a s obsahem souhlasí, na důkaz čehož připojují svůj vlastnoruční podpis.

Objednatel poskytne sklepení pro uskladnění oken.

**VII.
VÝPIS ZBOŽÍ
(specifikace díla a ceny)**

Pozice: 1**Množství: 44 ks**

Profil: PRIMA
 Šířka: 2030 mm
 Výška: 1530 mm
 Barva: **bílá**
 Rám: rám standard
 Křídlo: 2 * křídlo standard
 Sloupek: sloupek/příčka 90mm
 Rozšíření: podklad Brüggmann tep.iz. 27,5/50mm
 Výplň: 2 * 4-16-4 Float-PTN+, Ug1,1
 Výplň tl.: 2 ks 24 mm
 Kování: **Pole + název otvírky:**
 1 otevíravé sklopné levé
 2 otevíravé sklopné pravé
 Kotvení: na vruty - H+D+L+P
 Odvodnění: dopředu
 Hmotnost kg: 93.450

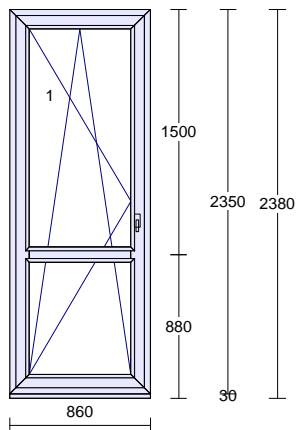


Cena za kus: Cena celkem:
14349,00 Kč 631356,00 Kč

Klička FKS bílá RAL9016 logo Vekra

Pozice: 2**Množství: 1 ks**

Profil: PRIMA
 Šířka: 860 mm
 Výška: 2350 mm
 Barva: **bílá**
 Rám: rám balkonový standard
 Křídlo: křídlo balkonové standard
 Rozšíření: podklad Brüggmann tep.iz. 27,5/50mm
 Příčka: sklodělicí příčka 90mm
 Výplň: 2 * 4-16-4 Float-PTN+, Ug1,1
 Výplň tl.: 2 ks 24 mm
 Kování: **Pole + název otvírky:**
 1 otevíravé sklopné levé balkon
 Kotvení: na vruty - H+D+L+P
 Odvodnění: dopředu
 Hmotnost kg: 63.496



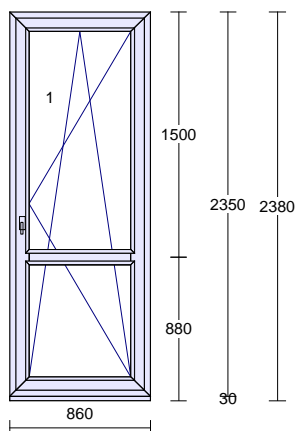
Cena za kus: Cena celkem:
9802,00 Kč 9802,00 Kč

Klička FKS bílá RAL9016 logo Vekra

PVC madélko, bílá

Pozice: 3**Množství: 1 ks**

Profil: PRIMA
 Šířka: 860 mm
 Výška: 2350 mm
 Barva: **bílá**
 Rám: rám balkonový standard
 Křídlo: křídlo balkonové standard
 Rozšíření: podklad Brüggmann tep.iz. 27,5/50mm
 Příčka: sklodělicí příčka 90mm
 Výplň: 2 * 4-16-4 Float-PTN+, Ug1,1
 Výplň tl.: 2 ks 24 mm
 Kování: **Pole + název otvírky:**
 1 otevíravé sklopné pravé balkon
 Kotvení: na vruty - H+D+L+P
 Odvodnění: dopředu
 Hmotnost kg: 63.496



Cena za kus: Cena celkem:
9802,00 Kč **9802,00 Kč**

Klička FKS bílá RAL9016 logo Vekra

PVC madélko, bílá

částka určená ke slevě

650960,00 Kč

Pozice: 4**Množství: 46 ks** Pomocná pol.pro výpočet obv.metrů

Cena za kus: Cena celkem:
0,00 Kč **0,00 Kč**

- celkový obvod k montáži

Pozice: 5**Množství:**
326,120 m

Info - počet obvodových metrů

Cena za kus: Cena celkem:
0,00 Kč **0,00 Kč**

Pozice: 6**Množství:**
326,120 m

Cena za montáž, demontáž, zednické zapravení (panelový dům - dřevěná okna), obvod nad 200 bm

(1 ks *326,120 m * 280,00 Kč = 91314,00 Kč)

<u>Cena za kus:</u>	<u>Cena celkem:</u>
91314,00 Kč	91314,00 Kč

Pozice: 7**Množství:**
326,120 m

Likvidace oken REKORD - ostatní regiony mimo Prahu a Stř. Čechy, > 120 bm

(1 ks *326,120 m * 35,00 Kč = 11414,00 Kč)

<u>Cena za kus:</u>	<u>Cena celkem:</u>
11414,00 Kč	11414,00 Kč

Pozice: 8**Množství: 46 ks** MONTÁŽ - VIP

(1 ks *46 ks * 0,00 Kč = 0,00 Kč)

<u>Cena za kus:</u>	<u>Cena celkem:</u>
0,00 Kč	0,00 Kč

Pozice: 9**Množství: 46 ks** Cena dopravy - zdarma (v ceně)Vysvětlivka ke množství a ceně:
Položka obsahuje celkem 1 ks * 46 ks (cena za 1 kus = 0,00 Kč)
0,00 Kč * 1 = 0,00 Kč

<u>Cena za kus:</u>	<u>Cena celkem:</u>
0,00 Kč	0,00 Kč

Pozice: 10

Množství: 46 ks PAROTĚSNÁ ZÁBRANA - ostění zalomené, umístění rámu na střed
int.strana - parotěsná vrstva
ext.strana - paropropustná vrstva

Jednotková cena: Cena celkem:
36231,12 Kč **36231,12 Kč**

*** interiér parapet ***

Okenní folie 70mm - interiér

Jedn.cena (102,540 m * 23,00 Kč = 2358,00 Kč)

2358,00 Kč

2358,00 Kč

*** interiér boky a nadpraží ***

Okenní folie 70mm - interiér

Jedn.cena (272,340 m * 23,00 Kč = 6264,00 Kč)

6264,00 Kč

6264,00 Kč

*** exteriér boky a nadpraží ***

Předkomprimovaná páska 600Pa 6x15mm

Jedn.cena (237,840 m * 19,00 Kč = 4519,00 Kč)

4519,00 Kč

4519,00 Kč

*** exteriér parapet ***

Pozinkovaný plech 20x45mm

Jedn.cena (91,040 m * 28,00 Kč = 2549,00 Kč)

2549,00 Kč

2549,00 Kč

*** interiér+exteriér boky+nadpraží ***

montáž parozábrany L+P+H

Jedn.cena (237,840 m * 50,00 Kč = 11892,00 Kč)

50,00 Kč

11892,00 Kč

*** interiér+exteriér parapet ***

montáž parozábrany D

Jedn.cena (91,040 m * 95,00 Kč = 8649,00 Kč)

8649,00 Kč

8649,00 Kč

Pozice: 11

Množství: 1 ks Cena za výmalbu interiérového ostění v šíři 20cm od hrany rámu(panelový modul).

(1 ks * 1 ks * 10000,00 Kč = 10000,00 Kč)

Cena za kus: Cena celkem:
10000,00 Kč **10000,00 Kč**

**VIII.
CENA DÍLA**

Suma položek		799919,00 Kč
Zákaznická sleva		-390576,00 Kč
Sleva na montáž parotěs.zábr.		-5286,00 Kč
Částka bez DPH		404057,00 Kč
DPH 21% - základní	21,00 %	84851,97 Kč
Částka celkem		488908,97 Kč =====

Záloha ve výši : **367000,- Kč** , Dne: **23.11.2016**

V

V

dne.....

dne:.....

Za zhotovitele:

Za objednatele:

Window Holding a.s.

Poznámka:

Při platbě záloh a faktur uvádějte, prosím, číslo naší zálohy nebo faktury jako variabilní symbol.

Výtisk smlouvy potvrzený Vaším podpisem vraťte prosím na adresu obchodního zastoupení uvedenou v záhlaví této smlouvy.