

Kupní smlouva

uzavřená dle § 2079 a následujících zákona č. 89/2012 Sb., občanského zákoníku
(dále „NOZ“)

1 Smluvní strany

1.1 Prodávající:

GAST-PRO s.r.o.

se sídlem:

Horská 60
Střední Předměstí
541 01 Trutnov

zapsán v:

obch. rejstříku u Krajského soudu v Hradci Králové, spis. zn. C 16223

IČO:

25939645

DIČ:

CZ25939645

zastoupen:

Václavem Flanderou, jednatelem společnosti

bankovní spojení:

Komerční banka a.s. Trutnov

číslo účtu:

86-0207700207/0100

dále jen „Prodávající“

1.2 Kupující:

Základní škola, Trutnov, Komenského 399

se sídlem:

541 01 Trutnov, Komenského 399

zastoupená:

Mgr. Petrem Horčíčkou, ředitelem

IČO:

64201180

DIČ :

CZ64201180

bankovní spojení:

Česká spořitelna, a.s.

číslo účtu:

257 340 3359 / 0800

dále jen „Kupující“

2 Předmět smlouvy

- 2.1 Předmětem této Smlouvy je závazek prodávajícího dodat kupujícímu 1 ks velkokapacitního varného zařízení o objemu 200 l blíže specifikovaného v technickém popisu zařízení (dle přílohy č. 1 této smlouvy) včetně příslušenství, dále provést stavební úpravy v prostorách školní kuchyně související s instalací zařízení, úpravu elektroinstalace a zajištění vzduchotechniky v souladu s podmínkami výběrového řízení k veřejné zakázce s názvem „**Dodávka velkokapacitního varného zařízení do školní kuchyně ZŠ, Komenského 399**“.
- 2.2 Varné zařízení bude nové, nepoužité a musí splňovat minimální požadavky Kupujícího, všechny normy ČSN, vyhlášky a nařízení platné na území České republiky k datu vyhlášení veřejné zakázky. Součástí dodávky je také doprava varného zařízení do místa plnění, zaškolení pracovníků kuchyně a předvedení ukázkového vaření na pracovišti školní jídelny, předání všech potřebných dokladů a listin souvisejících s dodáním předmětu smlouvy (návody k použití, záruční listy, prohlášení o shodě, revize apod.) a provádění záručního servisu v délce 24 měsíců. Obě smluvní strany činí nesporným, že obsah zadávací dokumentace je jim znám.

- 2.3 Předmětem plnění je také demontáž, odvoz a ekologická likvidace stávajícího elektrického varného kotle. Doklad o ekologické likvidaci předá prodávající kupujícímu do 14 kalendářních dnů po odvozu stávajícího elektrického varného kotle prodávajícím.
- 2.4 Předmětem této smlouvy je dále závazek kupujícího předmět smlouvy převzít a uhradit kupní cenu.

3 Dodací podmínky, termín dokončení plnění a místo plnění

- 3.1 Prodávající je povinen dodat předmět koupě a uskutečnit další činnosti související s realizací předmětu smlouvy v rozsahu blíže specifikovaném v čl. 2 této Smlouvy v termínu do 28.12.2018.
- 3.2 Prodávající je povinen dodat kupujícímu předmět koupě se všemi součástmi a příslušenstvím tak, aby kupující mohl předmět koupě užívat k účelu, pro který je předmět koupě určen. Spolu s předmětem koupě je prodávající povinen předat kupujícímu veškeré doklady, které jsou nutné k převzetí a užívání předmětu koupě (např. záruční listy, návody k použití apod.) zejména pak ty, které má povinnost prodávající předat kupujícímu dle příslušných právních předpisů. Všechny tyto doklady předá prodávající kupujícímu v českém jazyce.
- 3.3 O předání a převzetí předmětu této smlouvy bude vyhotoven písemný předávací protokol podepsaný oběma stranami. Protokol vyhotoví prodávající. Protokol musí být podepsán v den převzetí.
- 3.4 Náklady na dopravu do sídla Kupujícího včetně zapojení, montáže, uvedení do provozu, proškolení a zaučení obsluhy jsou obsaženy v celkové kupní ceně. V celkové kupní ceně jsou zahrnuty i náklady na služby záručního servisu.
- 3.5 Vlastnické právo k předmětu smlouvy, jakož i nebezpečí škody na něm přechází na Kupujícího okamžikem jeho protokolárního převzetí. Kupující není povinen převzít předmět smlouvy vykazující jakoukoliv vadu nebo nedodělek.
- 3.6 Kupující je povinen prohlédnout předmět smlouvy co nejdříve po přechodu nebezpečí škody na věci a přesvědčit se, zda odpovídá smluveným vlastnostem a zadávacím podmínkám. Za vadu se považují i vady v dokladech nutných pro užívání věci.
- 3.7 Místo plnění: Školní jídelna při Základní škole, Trutnov, Komenského 399
Komenského 399, 541 01 Trutnov
- 3.8 V rámci plnění předmětu této smlouvy prodávající zajistí proškolení zaměstnanců kupujícího v základních otázkách pravidelné a běžné údržby předmětu plnění a předvede ukázkové vaření na pracovišti školní jídelny Základní školy, Trutnov, Komenského 399. Termín a rozsah školení bude navržen prodávajícím a musí být schválen kupujícími. Následně kupující stanoví počet a jména osob, které se školení zúčastní.

4 Cena a platební podmínky

- 4.1 Kupní cena, kterou je kupující povinen zaplatit prodávajícímu za uskutečnění dodávky v rozsahu blíže specifikovaném v čl. 2 této Smlouvy, činí dle dohody smluvních stran:

cena bez DPH: 1.354.065,- Kč

DPH: 284.354,- Kč

cena včetně DPH: 1.638.419,- Kč

- 4.2 Uvedená cena bez DPH je konečná - nejvýše přípustná. K ceně bude připočtena DPH ve výši dle platných právních předpisů.
- 4.3 Kupující zaplatí kupní cenu za dodaný předmět plnění této smlouvy na základě faktury (ve dvojím vyhotovení) vystavené Prodávajícím po dodání předmětu této smlouvy a jeho protokolárním převzetí Kupujícím. Daňový doklad musí být vystaven do 10 dnů ode dne, kdy došlo k protokolárnímu převzetí předmětu této smlouvy. Splatnost faktury je 30 dnů od jejího vystavení. Faktura musí mít všechny zákonné náležitosti a bude na ní uvedeno číslo této smlouvy. Pokud faktura nebude obsahovat některé zákonné nebo v této smlouvě sjednané náležitosti, má Kupující právo vrátit ji zpět k opravě s tím, že prodávající vystaví novou bezchybnou fakturu, pro kterou poběží nová lhůta splatnosti. Faktura je zaplacená odepsáním účtované částky z účtu Kupujícího ve prospěch účtu Prodávajícího.
- 4.4 Nárok na vystavení faktury vznikne až po realizaci předmětu smlouvy, přičemž podkladem pro fakturaci bude Předávací protokol podepsaný oběma stranami. Předávací protokol bude obsahovat alespoň následující:
- a) identifikační údaje smluvních stran,
 - b) název předmětné veřejné zakázky,
 - c) číslo této smlouvy,
 - d) technickou specifikaci předávaného předmětu plnění,
 - e) vady, byly-li shledány, včetně určení termínu pro jejich odstranění,
 - f) nejsou-li vady, sdělení, že předmět plnění je bez vad,
 - g) délku záruční doby a datum, odkdy tato doba běží,
 - h) datum a podpis předávajících a přijímajících osob.
- 4.5 Kupující nebude poskytovat žádnou zálohu na předmět plnění.
- 4.6 Kupující požaduje fakturaci s vyčíslením jednotkových cen dílčích položek každého kusu či souboru.

5 Odpovědnost za vady, záruka a záruční podmínky

- 5.1 Prodávající poskytuje záruku za jakost předmětu plnění jako funkčního celku v délce **24 měsíců** ode dne uvedeném v předávacím protokolu.
- 5.2 Zárukou za jakost se rozumí, že předmět plnění bude po trvání záruční doby způsobilý k použití pro jeho obvyklý účel nebo že si zachová obvyklé funkční vlastnosti.
- 5.3 Po dobu trvání záruční doby provede prodávající bezplatné záruční opravy předmětu plnění. Pokud prodávající odstraní vady na předmětu plnění náhradními díly, tyto díly musí být nové.

- 5.4 Kontaktní osoby pro případ zajištění servisu budou na straně kupujícího Mgr. Petr Horčíčka, ředitel školy, a na straně prodávajícího p. Josef Mach, vedoucí servisu, tel.: 499 846 355 , e-mail: servis@gastpro.cz .
- 5.5 Kupující je povinen reklamovat vady telefonicky, e-mailovou poštou u kontaktní osoby prodávajícího bez zbytečného odkladu po jejich zjištění. Den nahlášení vady je den, kdy prodávající obdržel od kupujícího telefonické a e-mailové oznámení zjištěných vad.
- 5.6 Pokud kupující nahlásí vadu na předmětu plnění, je prodávající povinen zajistit nástup technika do 24 hodin. Technik je po svém nástupu povinen bezodkladně zjistit příčinu závady a následně povinen uvést předmět plnění do plného provozu nejpozději do 3 pracovních dnů od nástupu technika. Práva a povinnosti smluvních stran vyplývající z odpovědnosti za vady se řídí NOZ.
- 5.7 Pokud nebude předmět plnění uveden do plného provozu do 3 pracovních dnů od nástupu technika, je prodávající povinen zajistit dovoz, instalaci a zprovoznění náhradního předmětu plnění obdobných parametrů ihned následující pracovní den po uplynutí lhůty pro uvedení předmětu plnění do plného provozu. Pokud bude odstraněna vada na původním předmětu plnění, je prodávající povinen zajistit jeho dovoz a umístění zpět do provozních prostor kupujícího a zajistit odvoz náhradního předmětu plnění. Pokud prodávající neodstraní vadu na původním předmětu plnění do 30 dnů, je povinen zajistit odvoz náhradního předmětu plnění a zajistit dodání nového předmětu plnění stejných technických parametrů (dle přílohy č. 1 této smlouvy). Záruční doba sjednaná v odst. 5.1 neběží po celou dobu provozu náhradního předmětu plnění.
- 5.8 Za předpokladu, že prodávající neodstraní vady či nezajistí náhradní předmět plnění ve stanové lhůtě, je kupující oprávněn si zajistit opravy uvedené vady třetí osobou s tím, že náklady spojené s uvedenou opravou vč. smluvní pokuty budou přeúčtovány k tíži prodávajícího.
- 5.9 Pokud se u některého kusu předmětu plnění stejná vada objeví opakovaně tj. min. 2krát, je prodávající povinen vyměnit kus za nový stejného druhu.

6 Servisní podmínky

- 6.1 Prodávající se po dobu záruky za jakost zavazuje poskytovat kupujícímu kompletní údržbu a záruční servis předmětu plnění ve smyslu poskytování všech pravidelných prohlídek, ošetřování, seřizování, oprav a zkoušek zboží, které jsou vyžadovány výrobcem nebo příslušnými právními předpisy.
- 6.2 Prodávající je povinen sledovat dobu, termíny a lhůty všech výše uvedených prohlídek, ošetřování, seřizování, oprav a zkoušek a nejméně 5 pracovních dnů předem telefonicky nahlásit kupujícímu jejich konání.
- 6.3 Kupující se zavazuje poskytnout prodávajícímu k provádění výše uvedených činností nezbytnou součinnost, zejména umožnit prodávajícímu přístup k předmětu plnění.
- 6.4 Kupující je v případě prodloužení prodávajícího s plněním povinností vyplývajících z tohoto článku oprávněn zajistit si plnění těchto povinností sám, a to k tíži prodávajícího.

7 Sankční podmínky

- 7.1 V případě prodlení prodávajícího s dodáním a uvedením předmětu plnění do provozu ve sjednaném místě je prodávající povinen zaplatit kupujícímu smluvní pokutu ve výši 0,5 % z kupní ceny bez DPH dle čl. 4 odst. 4.1 této smlouvy, a to za každý i započatý den prodlení.
- 7.2 V případě prodlení prodávajícího s odstraněním vady, uvedené v předávacím protokolu, či vzniklé a reklamované v průběhu záruční doby je prodávající povinen zaplatit 3.000 Kč za každou vadu a za každý i započatý den prodlení.
- 7.3 V případě prodlení prodávajícího s nástupem technika po nahlášení závady dle čl. dle čl. 5 odst. 5.5 této smlouvy je prodávající povinen zaplatit kupujícímu smluvní pokutu ve výši 3.000 Kč za každý den prodlení.
- 7.4 V případě prodlení prodávajícího s dovozem, instalací a zprovozněním náhradního předmětu plnění dle č. 5 odst. 5.7 této smlouvy je prodávající kupujícímu povinen zaplatit smluvní pokutu ve výši 5.000 Kč za každý den prodlení.
- 7.5 Smluvní strany se dohodly na tom, že ujednanou smluvní pokutou není dotčeno právo kupujícího požadovat po prodávajícím náhradu škody vzniklou z porušení povinnosti, ke které se vztahuje smluvní pokuta, a to vedle účtované smluvní pokuty. Smluvní pokuta je splatná dnem doručení písemné výzvy k její úhradě prodávajícímu.
- 7.6 Pro případné prodlení se splněním peněžitého závazku dle této smlouvy, se obě smluvní strany dohodly na zákonném úroku z prodlení.

8 Závěrečná ustanovení

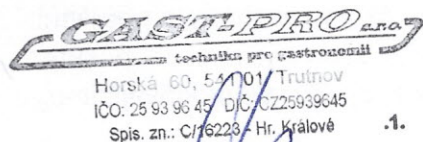
- 8.1 Práva a povinnosti touto smlouvou výslovně neupravené se řídí příslušnými ustanoveními NOZ, zejména ustanoveními § 2085 NOZ o koupi movité věci.
- 8.2 Tuto smlouvu lze měnit a doplňovat pouze formou písemných vzestupně číslovaných dodatku podepsaných oběma smluvními stranami.
- 8.3 Nedílnou součástí této smlouvy jsou technické parametry předmětu koupě sestavené prodávajícím v souladu s požadavky výzvy Kupujícího a soupis dodávek a prací.
- 8.4 Prodávající výslovně souhlasí s tím, aby tato smlouva byla vedena v evidenci smluv Kupujícího, která bude přístupná podle zákona č. 106/1999 Sb., o svobodném přístupu k informacím, v platném a účinném znění, a která obsahuje údaje o smluvních stranách, předmětu smlouvy, číselné označení této smlouvy a datum jejího podpisu. Prodávající rovněž výslovně souhlasí s tím, aby tato smlouva byla uveřejněna kupující na jeho profilu zadavatele a v registru smluv dle zákona č. 340/2015 Sb., o zvláštních podmínkách účinnosti některých smluv, uveřejňování těchto smluv a o registru smluv (zákon o registru smluv). Prodávající v této souvislosti prohlašuje, že tato smlouva neobsahuje žádné obchodní tajemství. Tato smlouva nabývá účinnosti nejdříve dnem jejího uveřejnění v registru smluv.
- 8.5 Prodávající se zavazuje, že osobní údaje poskytnuté Kupující v souvislosti s plněním této smlouvy, bude zpracovávat pouze v zákonném rozsahu a přijme veškerá opatření k tomu, aby dodržel požadavky obecného nařízení (GDPR) tedy, že

je neposkytne někomu dalšímu, zabrání jejich neoprávněnému zpracování, ztrátě nebo výmazu

- 8.6 Smlouva je provedena ve 2 vyhotoveních, Kupující a Prodávající obdrží po 1 vyhotovení s platností originálu.
- 8.7 Smluvní strany prohlašují, že si tuto smlouvu přečetly, její obsah je jim srozumitelný, a že tato smlouva byla mezi nimi uzavřena svobodně, vážně, nikoliv v tísní a za nápadně nevýhodných podmínek. Na důkaz souhlasu s obsahem smlouvy připojují níže své podpisy.

za prodávajícího:

V Trutnově, dne 30. 10. 2018



Václav Flandera
jednatel společnosti
GAST-PRO s.r.o.

za kupujícího:

V Trutnově 3. 12. 2018



Mgr. Petr Horčíčka
ředitel školy
Základní škola, Trutnov, Komenského 399

*Přílohy: Technické parametry varného kotle (poznámka: stačí v nabídce přiložit jen jednou)
Soupis dodávek a prací (poznámka: stačí v nabídce přiložit jen jednou)*



Electrolux

Velkokapacitní varná zařízení EBV200 - kotel s míchadlem, VariomixSmart, 200L, EL

Pol. č.: _____

Model: _____

Projekt: _____

SIS # _____

AIA # _____



232226
(SM6V200)

Sklopný kotel s míchadlem - VARIOMIX,
elektrický, objem 200 litrů, elektronika
SMART, systém dvojitého víka.

Zkrácená specifikace

Položka č.

Systém nepřímého ohřevu, duplikátor ohříván pomocí saturované páry o teplotě 120°C, vyhříváno je nejen dno, ale také kompletně boční stěny.

Automatický odvodušovací systém duplikátoru, takřka bezúdržbový systém ohřevu bez doplňování duplikátoru. Doba potřebná pro dosažení varu při úplném naplnění méně než 45 minut. Elektronická řídicí jednotka SMART: velký a přehledný displej.

Základní funkce: paměť na 50 programů, doba a teplota ohřevu, chybová hlášení

Nadstavbové funkce: dávkování vody, parametry míchání (směr, rychlost, taktování)

Přesné motorové sklápění pomocí lineárního motoru, jednoduché ovládání

Možnost napojení na monitoring HACCP - viz. extra příslušenství

Tvar dna kotle umožňuje bezproblémové vaření i velmi malého množství pokrmu.

Vysoko umístěná, excentrická osa sklápění umožňuje plnění i vysokých nádob a zajistí kompletní vyprázdnění kotle a to bez nutnosti posunování plněných nádob během plnění.

Uzpůsobeno pro bezproblémové plnění nádob až do výšky 600mm !!! Špičková pěnová izolace PUR zvyšující účinnost ohřevu, snižující

spotřebu energií a zajišťující minimální teplotu na vnějším opláštění. PUR vrstva kompletně izolující kotel až po horní výpustní hranu. Ovládací panel se sklonem pro snazší a ergonomické ovládání. Panel a displej krytý odolnou ochrannou tasteraturou zamezující průniku vlhkosti.

Ochrana proti průniku vody IPX5.

Bezpečnostní přetlakový ventil duplikátoru, bezpečnostní termostat proti chodu na sucho.

Systém dvoudílného víka kotle:

- otočné vrchní víko z extrémně lehkého, ale odolného materiálu s vysokou tepelně izolační schopností - polykarbonát o síle 4mm. Víko konstruováno, tak, aby napouštěcí systém nevyžadoval žádnou manipulaci s armaturou.

- hlavní nerezové víko s roštem pro rychlou kontrolu pokrmu a přidávání tekutých a práškových ingrediencí aniž by byla vyžadována manipulace s víkem samotným.

Hlavní bezpečnostní vypínač umístěný na pravé noze a částečně zapuštěný za přední hranu, což zamezuje nechtěnému odpojení stroje.

Tažená vnitřní vložka kotle - žádné korodující sváry, odolnost proti tepelnému pnutí, dlouhodobá životnost. Materiál: kyselinovzdorná ocel AISI316 - DIN1.4404, síla 3mm.

Otáčky míchadla

- základní rozsah 25-100 ot/min

- šlehací program - 200 ot/min.

Taktování míchadla:

- jednosměrný režim

- střídavý režim: 15vt. - 5 vt. pauza - 15vt. opačně

Možnost přenastavení časů

- krokový program pro snadné vyprázdnění při sklopeném kotli

- speciální program pro míchání při otevřeném víku

Bezpečnostní prvky pro zastavení míchadla v případě zvednutí víka.

MOŽNOSTI A PŘÍSLUŠENSTVÍ

- Systém automatického dávkování vody - AutoFilling, s možností naprogramování požadovaného množství a uložení do paměti programu.

- Systém Automatického chlazení - AutoCooling, umožňuje zrychlené zchlazování pokrmu napojením na přívod studené vody. Cílová teplota je odvislá od teploty chladicí vody.

- Pokrmový senzor - zakomponovaný do dna kotle, umožňuje přesné měření teploty i u minimálního objemu vařeného pokrmu. Pokrmový senzor s možností poskytování dat pro HACCP systém.

- Oplachová sprcha s délkou přívodní hadice umožňující její mnohostranné použití.

Tato příslušenství je nutné specifikovat při objednávce kotlí samotných a jsou kompletně instalována z výroby.

MÍCHACÍ NÁSTAVCE

- Univerzální míchací nástavec s promíchávacím roštem a stěrkami je součástí ceny zařízení

- Speciální šlehací nástavec pro přípravu krémů, bílků apod.

- Vrtulový nástavec pro pozvolné promíchávání dušených mas a směsí

- Čistící nástavec - uchycují se přímo na rotační hřídel, snadné a dokonalé čištění kotle, lze mýt v myčkách nádobí.

SCHVÁLENO: _____

Electrolux Professional
www.electrolux-professional.cz
info.professional.cz@electrolux.com



Electrolux

EBV200 - kotel s míchadlem, VariomixSmart, 200L, EL
Velkokapacitní varná zařízení

Hlavní funkce a vlastnosti

- Tvar dna vany umožňuje přípravu i menšího množství jídla.
- Bezpečnostní ventil zamezující vzniku nadměrného přetlaku páry v duplikátoru.
- Bezpečnostní termostat zamezující provozu zařízení při nízké hladině vody.
- Vysoce kvalitní tepelná izolace vany nejen šetří energii ale také snižuje vyzařované teplo, zrychluje náběh výkonu.
- Splňuje CE bezpečnostní standardy.
- Konstruováno s ohledem na maximální hygienický standard.
- Rychlé nahřátí díky vysoce účinné technologii ohřevu a speciální izolace vany.
- Vysoká účinnost ohřevu a velice rychlý náběh na požadovaný výkon.
- Vrchní část varné vložky izolována vypěněním z důvodu bezpečnosti práce.
- Elektronické ovládání s možností uložení až 50 programů, velký displej pro zobrazení hodnot funkcí: start, čas vaření, teplota, dávkování vody a rychlost míchadla.
- K ohřevu vnitřního pláště kotle se používá saturovaná pára o teplotě 120°C. Takto vytvořená pára ohřívá nejen dno kotle, ale i boční strany vložky kotle, což zajišťuje rychlé a rovnoměrné prohřátí pokrmu. Kotel je osazen automatickým odvodušňovacím systémem.
- **PŘÍSLUŠENSTVÍ A FUNKCE, které lze objednat společně se strojem (nelze dodatečně doobjednat po dodávce):**
 - Automatické dávkování vody s nastavením požadovaného množství vody.
 - Automatické zchlazování - zrychlené zchlazování pokrmu pomocí napojení duplikátoru na zdroj studené vody.
 - Pokrmový senzor a příprava pro napojení na HACCP - senzor zakomponován do dna kotle, umožňuje přesné měření teploty i velmi malého množství pokrmu.
 - Integrovaná oplachová spcha.
- **PŘÍSLUŠENSTVÍ za příplatek:**
 - Šlehací nástavec pro rychlou přípravu krémů, bílků a dalších šlehaných pokrmů.
 - Vrtulový nástavec pro pozvolné promíchávání dušených mas, směsí apod.
 - Čistící nástavec - pro bezpečné a vysoce komfortní čištění kotle (vč. roštového víka).
 - a mnohé další viz. tabulka
- Uzpůsobeno pro plnění nádob až do výšky 600mm

Konstrukce

- Excentricky umístěná osa sklápění umožňuje kompletní vyprázdnění s úhlem naklonění více jak 90°. Tato konstrukce navíc umožňuje přesné přelévání do nádob i při plné vsádce.
- Konstrukce z nerezové oceli AISI304, tažená vana s oblými rohy z kyselinovzdorné oceli AISI304L
- Vanu lze sklopit za více jak 90° úhel, což výrazně usnadňuje vyprázdnění a také čištění.
- Motorové sklápění
- Vysoko umístěná osa sklápění umožňuje snadné přelévání obsahu kotle i do vyšších nádob.
- Max. tlak v duplikátoru 1,5bar
- Vyvážené, robustní víko nerezové konstrukce. Dvojitá konstrukce umožňující kontrolu vsádky a přidávání ingrediencí bez nutnosti zvedání víka a bez nutnosti přerušování chodu míchadla. Víko snadno odnímatelné

pro potřeby čištění.

Příslušenství v ceně

- 1 x Míchací nástavec roštový, s bočními a spodními teflonovými stěrkami - pro 200 litrové kotle řady Variomix EBV (TOP & TOP Comfort) PNC 928054

Extra příslušenství

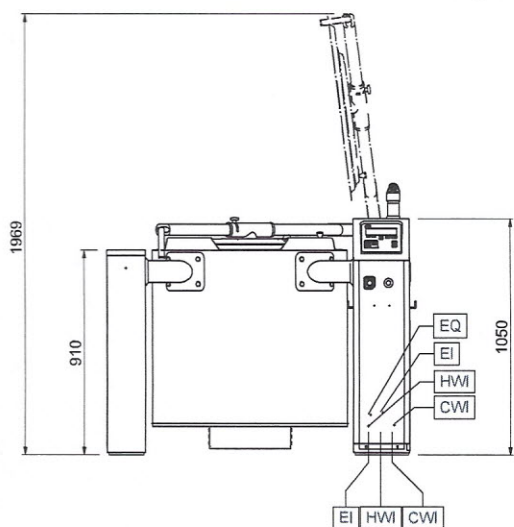
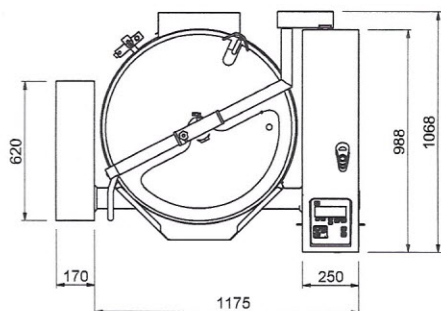
- Roštové síto pro 200 litrové kotle PNC 928027 □
- Instalační sada pro ukotvení 150-300 litrových sklopných kotlů. Pro správnou instalaci se doporučuje objednat 2 sady pro každý kotel. PNC 928030 □
- Kotvící rám pro instalaci levé nohy do betonu. Rám se zabetonuje do podlahy a stává se součástí podlahy. Pro každý kotel je zapotřebí objednat 1 kus pro pravou nohu a 1 kus pro koncovou nohu levou. PNC 928031 □
- Kotvící rám pro instalaci pravé nohy 150-300 litrových kotlů do betonu. Rám se zabetonuje do podlahy a stává se součástí podlahy. Pro každý kotel je zapotřebí objednat 1 kus pro pravou nohu a 1 kus pro koncovou nohu levou. PNC 928033 □
- Kotvící rám pro instalaci levé nohy na podlahu. Rám se uchycuje do podlahy pomocí speciálních šroubů. Pro každý kotel je zapotřebí objednat 1 kus pro pravou nohu a 1 kus pro koncovou nohu levou. PNC 928034 □
- Kotvící rám pro instalaci pravé nohy 150-300 litrových sklopných kotlů na podlahu. Rám se uchycuje do podlahy pomocí speciálních šroubů. Pro každý kotel je zapotřebí objednat 1 kus pro pravou nohu a 1 kus pro koncovou nohu levou. PNC 928036 □
- Vozík na skladování příslušenství a čistících nástrojů. Skladovací kapacita až pro 5 kotlů. PNC 928043 □
- Vozík na skladování příslušenství a čistících nástrojů. Skladovací kapacita pro 2 kotle. PNC 928044 □
- Vymezačící kroužek pro sestavení řady kotlů při kombinaci starých modelových řad se stávajícím sortimentem. PNC 928049 □
- Sada stěrek pro roštový míchací nástavec - 200 litrové kotle řady EBV Variomix (TOP & TOP Comfort) PNC 928059 □
- Vrtulový míchací nástavec pro 200 litrové kotle řady EBV Variomix (TOP & TOP Comfort) PNC 928064 □
- Šlehací nástavec pro Variomix 200L EBV (TOP & TOP Comfort). PNC 928074 □
- Kartáčový nástavec na oplachovou sprchu - krátký PNC 928082 □
- Kartáčový nástavec na oplachovou sprchu - dlouhý PNC 928083 □
- Teplotní sonda zakomponovaná do dna kotle, umožňující přesné měření teploty pokrmu i ve velmi malém množství. Součástí modulu je úprava elektronické desky pro napojení na hromadný sběr dat - HACCP. Určeno pro 200 až 300 litrové kotle. Nutno objednat se zároveň se zařízením - příslušenství instalované ve výrobním závodě. PNC 928101 □



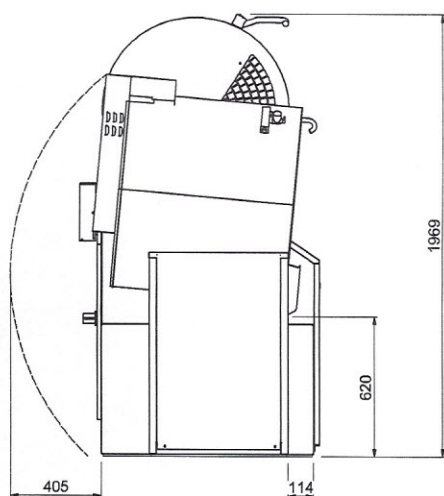
Velkokapacitní varná zařízení
EBV200 - kotel s míchadlem, VariomixSmart, 200L, EL

Společnost si vyhrazuje právo provádět změny v produktech bez předchozího upozornění. Všechny informace byly správné v době tisku.

- Systém automatického - PNC 928102
programovatelného napouštění vody do
kotle. Nutno objednat se zároveň se
zařízením - příslušenství instalované ve
výrobním závodě.
- Kartáčový nástavec na čištění vnitřního PNC 928122
povrchu kotlů VARIOMIX 200L
- Automatické chlazení duplikátoru kotle, PNC 928132
pro objem 200 litrů. Umožňuje ochlazení
pokrmu přímo v kotli. Konečná teplota
odvislá od teploty přívodní vody. Nutno
objednat se zároveň se zařízením -
příslušenství instalované ve výrobním
závodě.
- Kontrola hladiny vody v duplikátoru pro PNC 928142
200L modely bez fce. AutoCooling
- Kontrola hladiny vody v duplikátoru pro PNC 928147
200L modely s fci. AutoCooling
- Levá noha s ložiskem, pro sklopné kotle PNC 928150
- Pravá noha (konzole) s ložiskem pro PNC 928152
napojení sklopného kotle 150L až 300L,
s výpouštěcí výškou 400mm
- Systém automatického zchlazování PNC 928156
duplikátoru, pro 200L elektrické kotle
Smart
- Speciální svorkovnice pro napojení na 2 PNC 928160
el. přívody. Určeno pro 200 a 300 litrové
kotle Variomix Smart a Promix Smart

Zepředu

Shora


CWI1 = Napojení studené vody I
EI = Elektrické napojení
HWI = Napojení teplé vody

Boční

Elektro

Napětí:
232226 (SM6V200) 400 V/3N ph/50 Hz
Příkon: 40 kW

Hlavní informace

Teplotní rozsah MIN: 30 °C
Teplotní rozsah MAX: 121 °C
Vnější rozměry, Výška: 1050 mm
Vnější rozměry, Šířka: 1345 mm
Vnější rozměry, Hloubka: 1070 mm
Využitelný objem: 200 L
Sklápěcí mechanismus: Automatický
Pozice ložiska: Vpředu

Příslušenství v ceně

- 1 x Míchací nástavec roštový, s bočními a spodními teflonovými stěrkami - pro 200 litrové kotle řady Variomix EBV (TOP & TOP Comfort) PNC 928054

Extra příslušenství

- Roštové síto pro 200 litrové kotle PNC 928027
- Instalační sada pro ukotvení 150-300 litrových sklopných kotlů. Pro správnou instalaci se doporučuje objednat 2 sady pro každý kotel. PNC 928030
- Kotvící rám pro instalaci levé nohy do betonu. Rám se zabetonuje do podlahy a stává se součástí podlahy. Pro každý kotel je zapotřebí objednat 1 kus pro pravou nohu a 1 kus pro koncovou nohu levou. PNC 928031
- Kotvící rám pro instalaci pravé nohy 150-300 litrových kotlů do betonu. Rám se zabetonuje do podlahy a stává se součástí podlahy. Pro každý kotel je zapotřebí objednat 1 kus pro pravou nohu a 1 kus pro koncovou nohu levou. PNC 928033
- Kotvící rám pro instalaci levé nohy na podlahu. Rám se uchycuje do podlahy pomocí speciálních šroubů. Pro každý kotel je zapotřebí objednat 1 kus pro pravou nohu a 1 kus pro koncovou nohu levou. PNC 928034
- Kotvící rám pro instalaci pravé nohy 150-300 litrových sklopných kotlů na podlahu. Rám se uchycuje do podlahy pomocí speciálních šroubů. Pro každý kotel je zapotřebí objednat 1 kus pro pravou nohu a 1 kus pro koncovou nohu levou. PNC 928036
- Vozík na skladování příslušenství a čistících nástrojů. Skladovací kapacita až pro 5 kotlů. PNC 928043
- Vozík na skladování příslušenství a čistících nástrojů. Skladovací kapacita pro 2 kotle. PNC 928044
- Vymezovací kroužek pro sestavení řady kotlů při kombinaci starých modelových řad se stávajícím sortimentem. PNC 928049
- Sada stěrek pro roštový míchací nástavec - 200 litrové kotle řady EBV Variomix (TOP & TOP Comfort) PNC 928059
- Vrtulový míchací nástavec pro 200 litrové kotle řady EBV Variomix (TOP & TOP Comfort) PNC 928064
- Šlehač nástavec pro Variomix 200L EBV (TOP & TOP Comfort). PNC 928074
- Kartáčový nástavec na oplachovou sprchu - krátký PNC 928082
- Kartáčový nástavec na oplachovou sprchu - dlouhý PNC 928083

- Teplotní sonda zakomponovaná do dna kotle, umožňující přesné měření teploty pokrmu i ve velmi malém množství. Součástí modulu je úprava elektronické desky pro napojení na hromadný sběr dat - HACCP. Určeno pro 200 až 300 litrové kotle. Nutno objednat se zároveň se zařízením - příslušenství instalované ve výrobním závodě. PNC 928101
- Systém automatického - programovatelného napouštění vody do kotle. Nutno objednat se zároveň se zařízením - příslušenství instalované ve výrobním závodě. PNC 928102
- Kartáčový nástavec na čištění vnitřního povrchu kotlů VARIOMIX 200L PNC 928122
- Automatické chlazení duplikátoru kotle, pro objem 200 litrů. Umožňuje ochlazení pokrmu přímo v kotli. Konečná teplota odvislá od teploty přírodní vody Nutno objednat se zároveň se zařízením - příslušenství instalované ve výrobním závodě. PNC 928132
- Kontrola hladiny vody v duplikátoru pro 200L modely bez fce. AutoCooling PNC 928142
- Kontrola hladiny vody v duplikátoru pro 200L modely s fci. AutoCooling PNC 928147
- Levá noha s ložiskem, pro sklopné kotle PNC 928150
- Pravá noha (konzole) s ložiskem pro napojení sklopného kotle 150L až 300L, s výpouštěcí výškou 400mm PNC 928152
- Systém automatického zchlazování duplikátoru, pro 200L elektrické kotle Smart PNC 928156
- Speciální svorkovnice pro napojení na 2 el. příklady. Určeno pro 200 a 300 litrové kotle Variomix Smart a Promix Smart PNC 928160

ČESTNÉ PROHLÁŠENÍ K PROKÁZÁNÍ SPLNĚNÍ PODMÍNEK ZÁKLADNÍ ZPŮSOBILOSTI

k veřejné zakázce malého rozsahu

**„Dodávka velkokapacitního varného zařízení o objemu 200 l do
školní kuchyně ZŠ, Komenského 399“**

Systémové číslo zakázky: P18V00000078

Obchodní firma/název/jméno a příjmení¹: **GAST-PRO s.r.o.**
IČO: 25939645
Sídlo²: Horská 60
Střední Předměstí
541 01 Trutnov

Bydliště a místo podnikání³:
(dále jen „dodavatel“),

tímto čestně prohlašuje, že splňuje podmínky základní způsobilosti ve smyslu § 74 zákona č. 134/2016 Sb., o zadávání veřejných zakázek, v platném a účinném znění (dále jen „zákon“),

tzn., že se nejedná o dodavatele, který:

- a) byl v zemi svého sídla v posledních 5 letech před zahájením výběrového řízení pravomocně odsouzen pro trestný čin uvedený v příloze č. 3 k zákonu nebo obdobný trestný čin podle právního řádu země sídla dodavatele; k zahlazeným odsouzením se nepřihlíží,
- b) má v České republice nebo v zemi svého sídla v evidenci daní zachycen splatný daňový nedoplatek,
- c) má v České republice nebo v zemi svého sídla splatný nedoplatek na pojistném nebo na penále na veřejné zdravotní pojištění,
- d) má v České republice nebo v zemi svého sídla splatný nedoplatek na pojistném nebo na penále na sociální zabezpečení a příspěvku na státní politiku zaměstnanosti,
- e) je v likvidaci, proti němuž bylo vydáno rozhodnutí o úpadku, vůči němuž byla nařízena nucená správa podle jiného právního předpisu nebo v obdobné situaci podle právního řádu země sídla dodavatele.

¹ Osoby zapsané v obchodním rejstříku uvedou svou obchodní firmu, právnické osoby nezapsané v obchodním rejstříku uvedou svůj název, fyzické osoby nezapsané v obchodním rejstříku uvedou své jméno a příjmení.

² Sídlo uvádějí jen právnické osoby.

³ Bydliště a místo podnikání uvádějí jen fyzické osoby.

Je-li dodavatelem právnická osoba, prohlašuje, že podmínku podle písm. a) splňuje tato právnická osoba a zároveň každý člen statutárního orgánu.

Je-li členem statutárního orgánu dodavatele právnická osoba, prohlašuje, že podmínku podle písm. a) splňuje:


- tato právnická osoba,
- každý člen statutárního orgánu této právnické osoby a
- osoba zastupující tuto právnickou osobu v statutárním orgánu dodavatele.

Účastní-li se zadávacího řízení pobočka závodu zahraniční právnické osoby, prohlašuje, že podmínku podle písm. a) splňuje tato právnická osoba a vedoucí pobočky závodu.

Účastní-li se výběrového řízení pobočka závodu české právnické osoby, prohlašuje, že podmínku podle písm. a) splňuje:

- tato právnická osoba,
- každý člen statutárního orgánu této právnické osoby,
- osoba zastupující tuto právnickou osobu v statutárním orgánu dodavatele a
- vedoucí pobočky závodu.

V Trutnově, dne 30. 10. 2018


.....⁴
GAST-PRO s.r.o.
Václav Flandera
jednatel společnosti

Horská 60, 541 01 Trutr
IČO: 25 93 90 45 DIČ: CZ25939645
Spis. zn.: G/16223 - Hr. Králové .1.

⁴ Doporučená podoba podpisové kolonky pro uchazeče, který je právnickou osobou. (Je-li uchazečem fyzická osoba, stačí uvést jen její jméno a příjmení.)

Soupis dodávek a prací - Dodávka velkokapacitního varného zařízení do školní kuchyně ZŠ, Komenského 399

Pozice:	Název a specifikace:	Množství	Jednotka	Celková cena za požadované množství v Kč bez DPH
001	KOTEL SKLOPNÝ ELEKTRICKÝ, MÍCHADLO, 200 Ltr., DVOJITÉ VÍKO "- využitelný objem min. 200 litrů, příkon min. 40 kW / 400 V - nepřímý ohřev, duplikátor ohříván saturovanou párou o teplotě +120 °C - automatický odvodušňovací systém duplikátoru - motorové sklápění - doba dosažení varu při úplném naplnění méně než 45 minut - displej - ochrana proti průniku vody IPX5 - teplotní rozsah: 30 °C až 121°C - elektronické ovládání, paměť na varné programy s možností uložení, zobrazení doby a teploty ohřevu, chybová hlášení - možnost míchání kotle při otevřeném víku (program) - bezpečnostní přetlakový ventil duplikátoru, bezpečnostní termostat proti chodu na sucho - otočné vrchní víko, dvojitě provedení, nerezová konstrukce - otvor ve víku pro kontrolu vsádky a přidávání ingrediencí bez nutnosti přerušování chodu míchadla - hlavní bezpečnostní vypínač umístěný přístroji - tažená vnitřní vložka kotle (vyrobena z jednoho kusu) - standard materiálu vložky: kyselinovzdorná ocel AISI 316 - DIN1.4404, min. síla 3 mm - otáčky míchadla: základní rozsah minimálně 25 - 100 ot/min.; šlehač program - minimálně 200 ot/min. - bezpečnostní prvky pro zastavení míchadla v případě zvednutí víka - oplachová sprcha - teplotní sonda - modul pro hromadný sběr dat HACCP - kontrola hladiny vody duplikátoru - automaticky programovatelné dávkování vody do kotle	1	ks	895 400,00
	PŘÍSLUŠENSTVÍ PRO KOTEL			110 390,00
001a	ROŠTOVÉ SÍTO NA DNO KOTLE	1	ks	7 450,00
001b	UNIVERZÁLNÍ MÍCHACÍ NÁSTAVEC - Součást ceny kotle v pol. 001, proto zde cena nulová !!!	1	ks	0,00
001c	ŠLEHAČÍ NÁSTAVEC (KRÉMY A BÍLKÝ)	1	ks	38 610,00
001d	VRTULOVÝ NÁSTAVEC (NA MASO)	1	ks	12 100,00
001e	ČISTIČÍ NÁSTAVEC (ČIŠTĚNÍ KOTLE)	1	ks	40 210,00
001f	ROŠTOVÝ NÁSTAVEC (TEFLONOVÉ STĚRKY) - Součást ceny kotle v pol. 001, proto zde cena nulová !!!	1	ks	0,00
002	PODLAHOVÝ ROŠT S VPUSTÍ S LEMEM PRO NAVAŘENÍ IZOLACE - celonerezové provedení - vana z nerezového plechu - lem pro navaření izolace - protiskluzový rošt z nerezového plechu - vyjímatelný rošt - protizápachová uzávěra	1	ks	12 020,00
	VZDUCHOTECHNIKA			335 050,00
003.a	DIGESTOŘ - 3x lamelový filtr - napojení D250 - min. výška digestoře 465 mm	1	sou	49 300,00
003.b	VETRACÍ REKUPERAČNÍ JEDNOTKA - vestavěná digitální regulace - vestavěný el. ohříváč min. 1,8kW	1	sou	160 760,00
003.c	ANEMOSTAT 600 - koncový vzduchotechnický element pro distribuci vzduchu	1	sou	2 835,00
003.d	TLUMIČ HLUKU - POZINK	1	sou	7 897,00
003.e	TLUMIČ HLUKU - NEREZOVÝ	1	sou	7 897,00
003.f	PROTIDEŠTOVÁ ŽALUZIE SE SÍTEM A RÁMEM	2	sou	3 566,00
003.g	POTRUBÍ Z NEREZ PLECHU - KRUHOVÉ, D250	4	m	9 880,00
003.h	POTRUBÍ Z NEREZ PLECHU - PLOCHÉ, ČTYŘHRANNÉ, TL. 0,8 M - včetně příslušenství pro propojení	7	m2	17 815,00
003.i	POTRUBÍ FLEXIBILNÍ- HLUKOVÉ IZOLOVANÉ, OHEBNÉ, HLINÍKOVÉ S MIKROPERFORACEMI + OHEBNÉ HLINÍKOVÉ D315	1	sou	264,00
003.j	TEPELNÁ IZOLACE - izolační pás ze syntetického kaučuku 10 mm, samolepicí: 3,5 m2 - izolační pás ze syntetického kaučuku 25 mm, samolepicí: 3 m2 - páska samolepicí 25 mm: 1 ks	1	sou	4 375,00
003.k	ODVOD KONDENZÁTU, POTRUBÍ Z PP D25	8	m	1 616,00
003.l	DOPLŇKOVÝ MATERIÁL	1	sou	6 401,00
003.m	MONTÁŽ A DOPLŇKOVÉ PRÁCE V RÁMCI MONTÁŽE DIGESTOŘE Podrobný rozsah popsán v příložené projektové dokumentaci VZT firmy T festing 10 2018.	1	sou	62 444,00
004	STAVEBNÍ A INSTALAČNÍ PRÁCE - vysekání a zapuštění roštu, napojení na odpad, provedení průrazů, doplnění dlažeb Provedení průrazu stropem pro napojení roštu na kanalizaci pod stropem. Zpětná betonáž podlahy cca 2 m2 po osazení roštu a dotažení přívodů elektro a vody ke kotli. Vyříznutí spár a vybourání dlažby a ostatních vrstev podlahy pro osazení nerezového kanálu a přitažení rozvodů vody ze stávajícího rozvodu a dotažení el. kabelu pro kotel vč. likvidace suti cca 2 m2. Zednické začištění rýhy po nových rozvodech vody vč. doplnění obkladu s jeho dodávkou.	1	sou	63 200,00
		1	sou	1 400,00
		2	m2	3 500,00
		2	m2	5 300,00
		1	sou	6 500,00

	Přerušení kanalizace pod stropem v suterénu a napojení žlábků PVC potrubím s redukcí (vč. dodávky materiálu).	1	sou	5 900,00
	Osazení nerezového roštu (bez dodávky - dodávku zajišťuje dodavatel gastrotechnologie) 1 ks	1	ks	3 500,00
	Dodláždění podlahy vč. dodávky dlažby 4 m2.	4	m2	6 500,00
	Hrubý úklid.	1	sou	2 500,00
	Vybourání obkladů pro rozvody vody a vysekání drážky	2	m2	1 500,00
	Napojení na stávající rozvod vody a dotažení rozvodu v drážce ke kotli vč. materiálu	2	m	4 000,00
	Kabel elektro je nutné přesunout v liště od levé stěny (stávající zasuvka 380 V) ke stěně pravé a na pravé straně se kabel zaseká do podlahy až k napojovacímu bodu kotle	15	m	15 800,00
	VRN - zařízení staveniště, mimostaveništní doprava, režijní náklady atd.	1	sou	6 800,00
005	ELEKTROINSTALACE - přívod kabelu, vypínač, připojení			25 025,00
	Jistič 63 / 3 / C	1	ks	2 600,00
	Chráníč 63 / 30 / 4	1	ks	2 900,00
	Kabel CYKY 5*16 nvč.mont	15	m	4 200,00
	Lišta 1v	5	m	275,00
	Vyp. paket	1	ks	2 600,00
	Spojov. mat., doprava	1	sou	500,00
	Revize	1	ks	2 000,00
	Montáž + úprava rozv.	1	sou	7 000,00
	Titanex 5*16	1	ks	2 950,00
006	DODÁVKA KOTLE ZAHRNUJÍCÍ DOPRAVU, MONTÁŽ, ODBORNÉ A TECHNICKÉ ZAŠKOLENÍ OBSLUHY, KOORDINACI STAVEBNÍ A INSTALAČNÍ PŘÍPRAVY			45 000,00
007	SLEVA			-120 000,00
Celková cena za celý předmět plnění				1 354 065,00
DPH				284 353,65
Celková cena včetně DPH				1 638 418,65

V Trutnově, dne 30. 10. 2018



GAST-PRO s.r.o.
 Václav Flandera, jednatel společnosti

 technika pro gastronomii
 Horská 60, 541 01 Trutnov
 IČO: 25 93 96 45 DIČ: CZ25939645
 Spis. zn.: C/16223 - Hr. Králové .s.