

VÝKAZ DOSAVADNÍHO A NOVÉHO STAVU ÚDAJŮ KATASTRU NEMOVITOSTÍ

Dosavadní stav			Nový stav																
Označení pozemku parc. číslem	Výměra parcely		Druh pozemku	Označení pozemku parc. číslem	Výměra parcely		Druh pozemku	Typ stavby	Způsob určení výměr	Porovnání se stavem evidence právních vztahů									
	ha	m ²			Způsob využití	ha				m ²	Způsob využití	způsob využití	Díl přechází z pozemku označeného v		Číslo listu vlastnictví	Výměra.dílu		Označení dílu	
													katastru nemovitosti	dřívější poz.evidenci		ha	m ²		
st.1185												st.1185			10001				
st.1186/1												st.1186/1			10001				
st.1187/1												st.1187/1			10001				
st.1187/2												st.1187/2			10001				
st.1188												st.1188			10001				
st.1189												st.1189			10001				
st.1190												st.1190			10001				
st.1191												st.1191			10001				
st.1192												st.1192			10001				
st.1193												st.1193			10001				
st.1194												st.1194			10001				
st.1195												st.1195			10001				
st.1196												st.1196			10001				
st.1197/1												st.1197/1			10001				
st.1197/2												st.1197/2			10001				
st.1198												st.1198			10001				
st.1199												st.1199			10001				
2858/1												2858/1			10001				
2858/3												2858/3			10001				
2858/4												2858/4			10001				
2858/5												2858/5			10001				
2858/7												2858/7			10001				
2858/22												2858/22			10001				
2858/23												2858/23			10001				
2858/24												2858/24			10001				
2858/25												2858/25			10001				
2858/26												2858/26			10001				
2858/27												2858/27			10001				
2858/28												2858/28			10001				
2858/29												2858/29			10001				
2863/4												2863/4			10001				
2878/3												2878/3			10001				

Oprávněný: Dle listin

Druh věcného břemene: Právo dle listin

GEOMETRICKÝ PLÁN pro vymezení rozsahu věcného břemene k části pozemku	Geom. plán ověřil úředně oprávněný zeměměřický inženýr :	Stejnopis ověřil úředně oprávněný zeměměřický inženýr :
	Jméno, příjmení: XXXXXXXXXX	Jméno, příjmení:
	Číslo položky seznamu úředně oprávněných zeměměřických inženýrů: 2226/2004	Číslo položky seznamu úředně oprávněných zeměměřických inženýrů:
	Dne: 24. srpen 2018 Číslo: 913/2018	Dne: Číslo:
Náležitostmi a přesností odpovídá právním předpisům.		Tento stejnopis odpovídá geometrickému plánu v elektronické podobě ubžzenému v dokumentaci katastrálního úřadu.
Vyhotovil : GIS-STAVINVEX a.s. Bučinská 1733, Petřvald 735 41 IČ : 25 39 49 75	Katastrální úřad souhlasí s očíslováním parcel.	Ověření stejnopisu v listinné podobě.
Číslo plánu : 3853-102/2018 Okres : Přerov Obec : Lipník nad Bečvou Kat.území : Lipník nad Bečvou Mapový list : Hranice na Moravě 9-5/42	KÚ pro Olomoucký kraj KP Přerov XXXXXXXXXX PGP-897/2018-808 2018.09.04 12:11:08 CEST	
Dosavadním vlastníkům byla poskytnuta možnost seznámit se v terénu s průběhem navrhovaných hranic, které byly označené předepsaným způsobem : dočasně		

VÝKAZ DOSAVADNÍHO A NOVÉHO STAVU ÚDAJŮ KATASTRU NEMOVITOSTÍ

Dosavadní stav			Nový stav														
Označení pozemku parc. číslem	Výměra parcely		Druh pozemku	Označení pozemku parc. číslem	Výměra parcely		Druh pozemku	Typ stavby	Způsob určení výměr	Porovnání se stavem evidence právních vztahů							
	Způsob využití				ha	m ²				Způsob využití	způsob využití	Díl přechází z pozemku označeného v		Číslo listu vlastnictví	Výměra.dílu		Označení dílu
	ha	m ²										katastru nemovitosti	dřívější poz.evidenci		ha	m ²	
3956/6										3956/6		10001					
3981/1										3981/1		10001					
3981/3										3981/3		10001					
3981/4										3981/4		10001					
3983/1										3983/1		10001					
3983/3										3983/3		10001					
3983/4										3983/4		10001					
3984/1										3984/1		10001					
3984/3										3984/3		10001					
3984/4										3984/4		10001					

Oprávněný: Dle listin

Druh věcného břemene: Právo dle listin

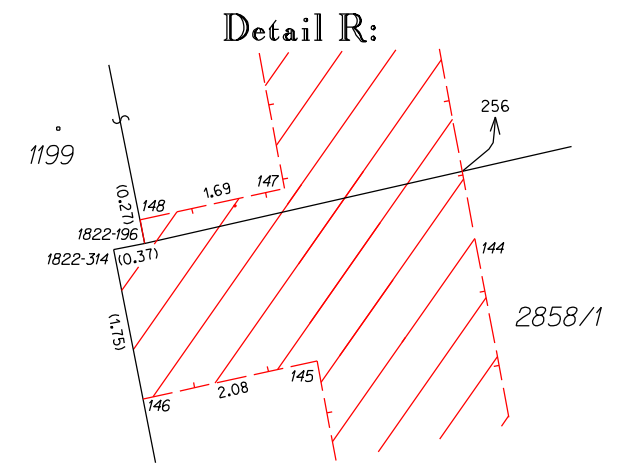
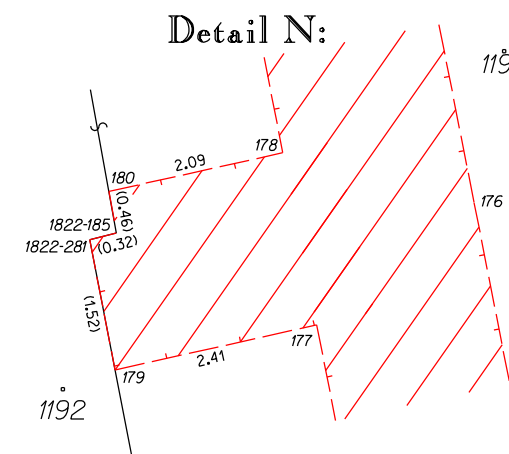
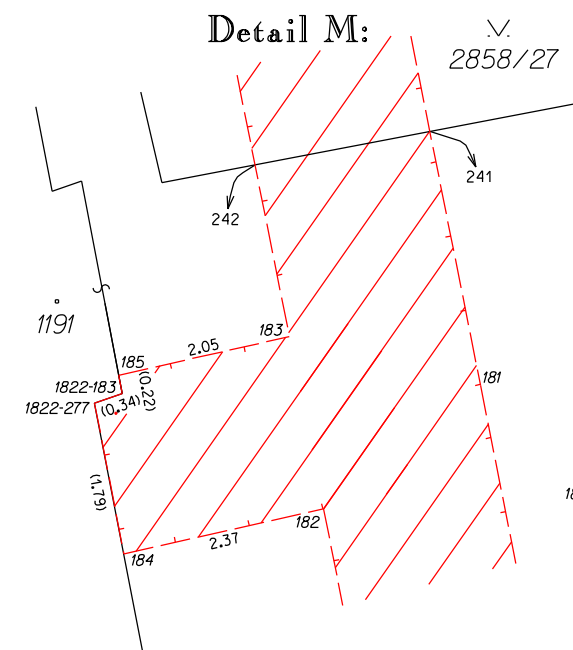
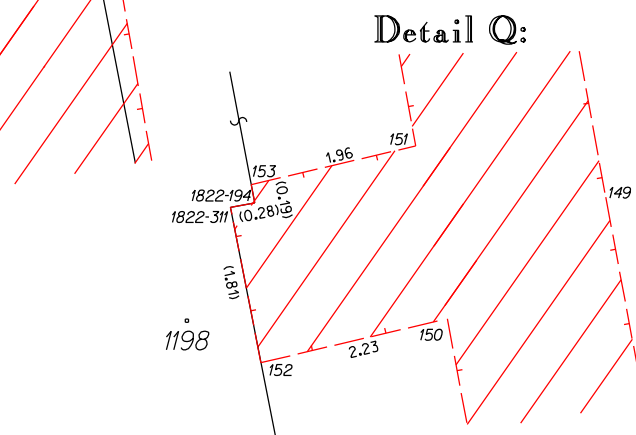
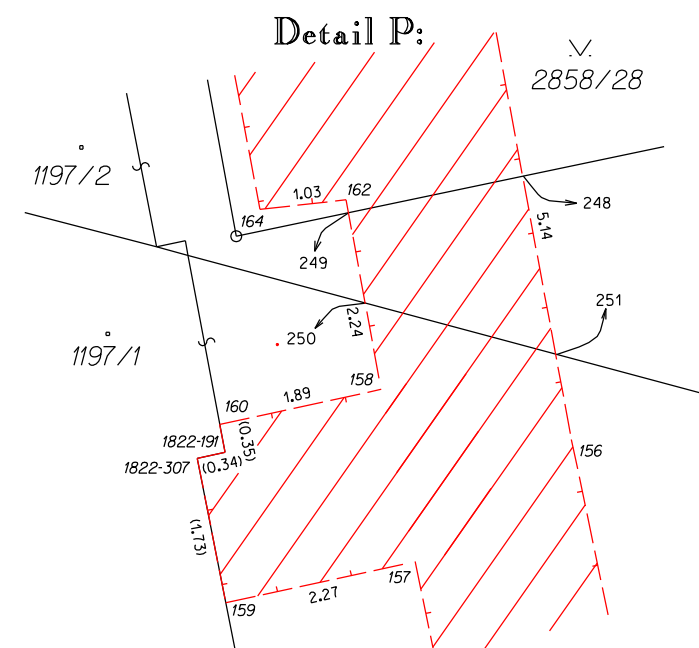
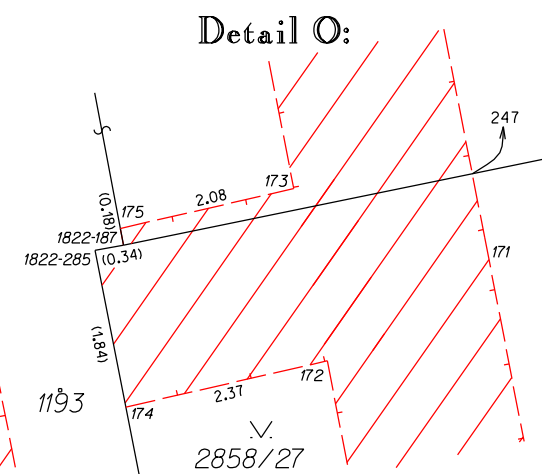
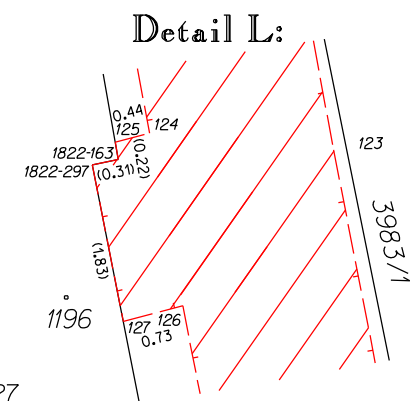
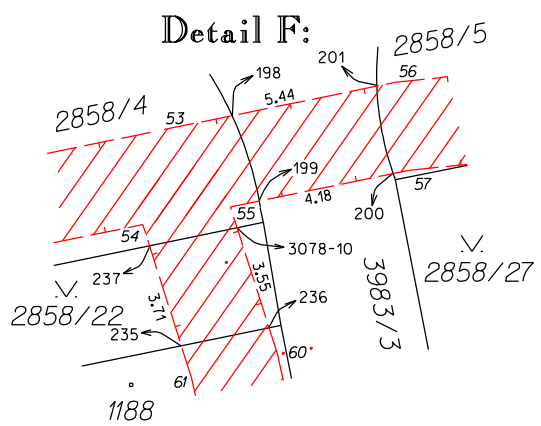
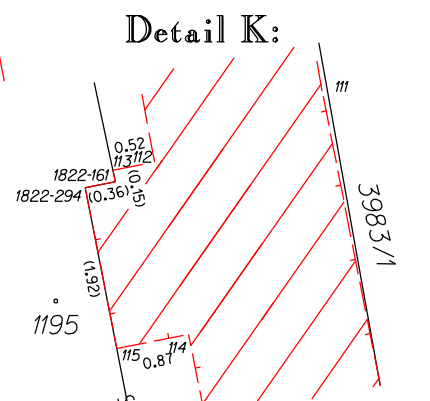
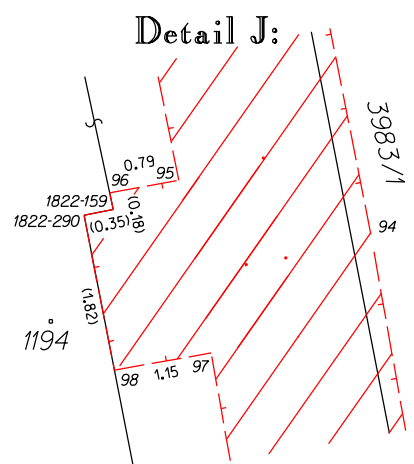
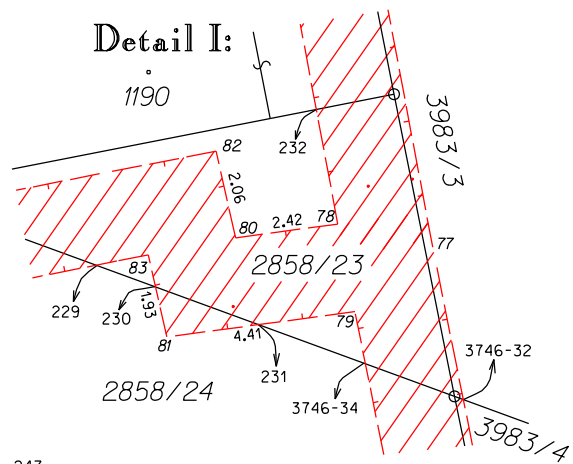
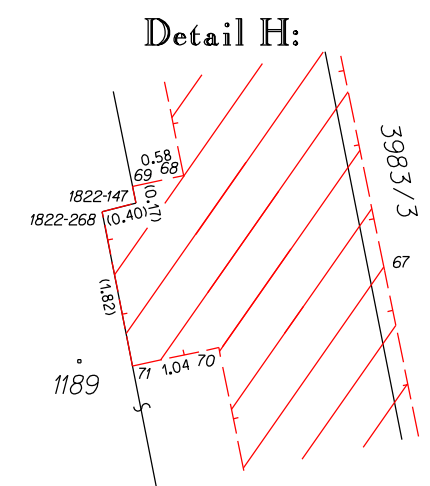
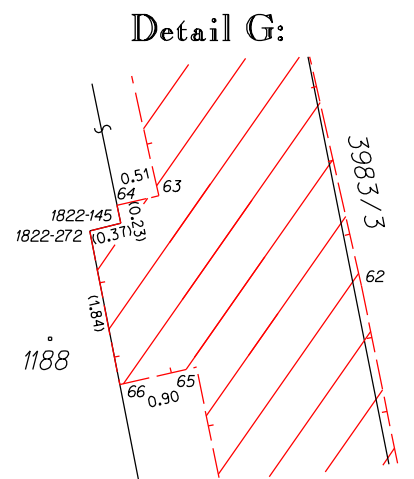
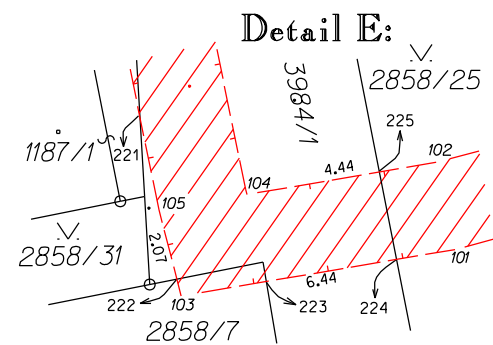
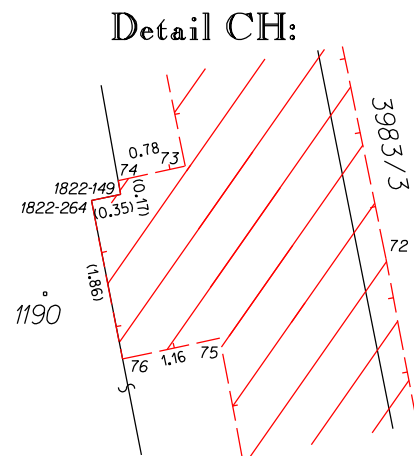
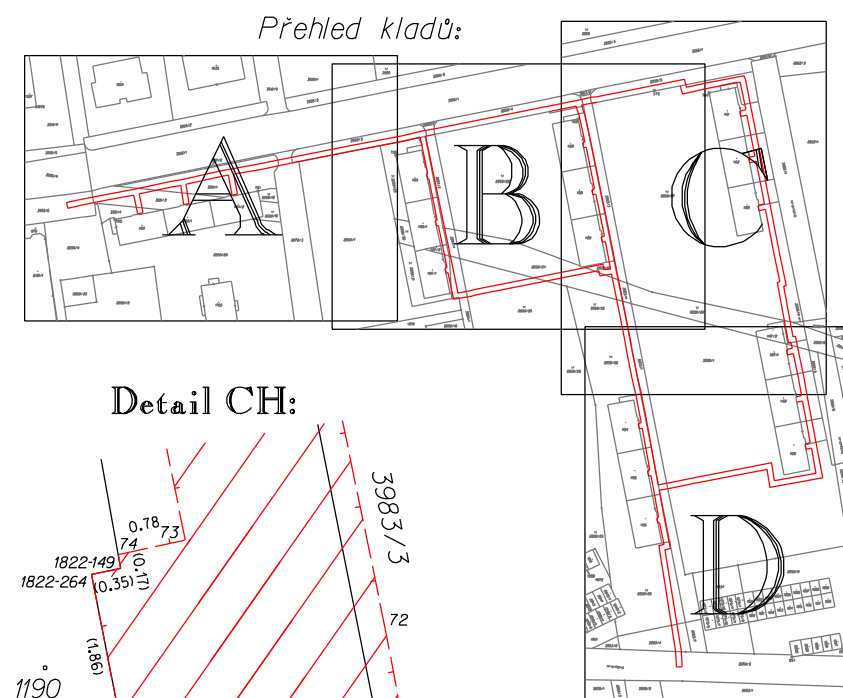
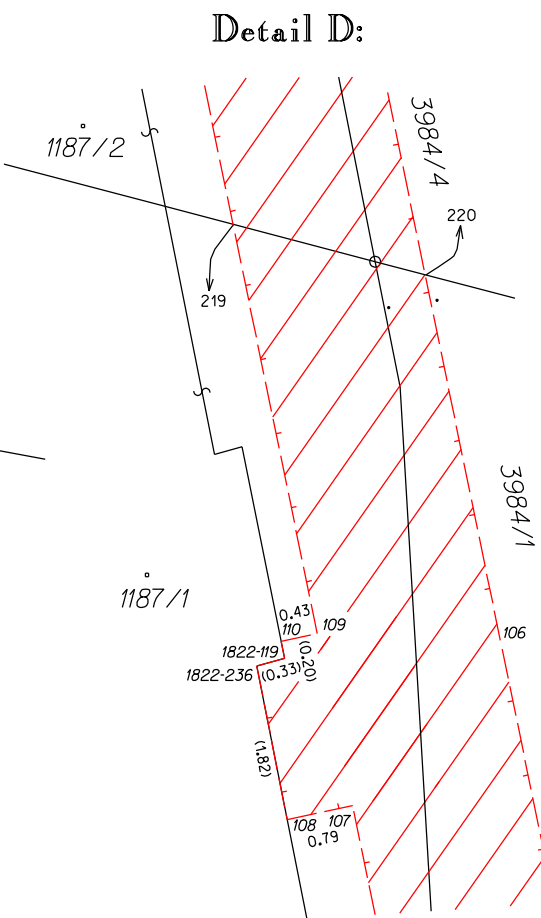
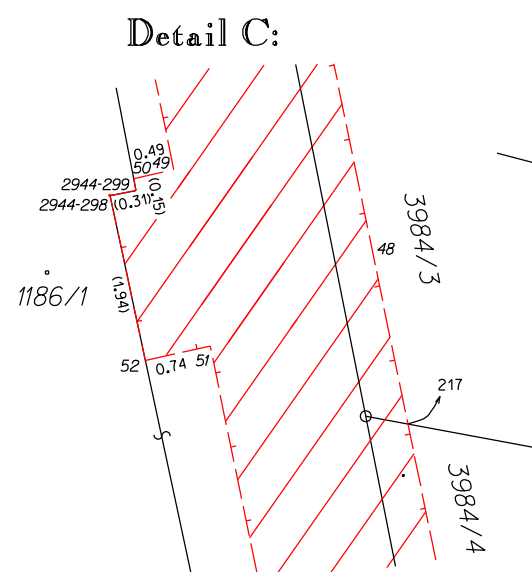
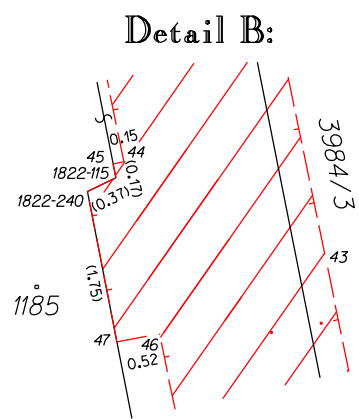
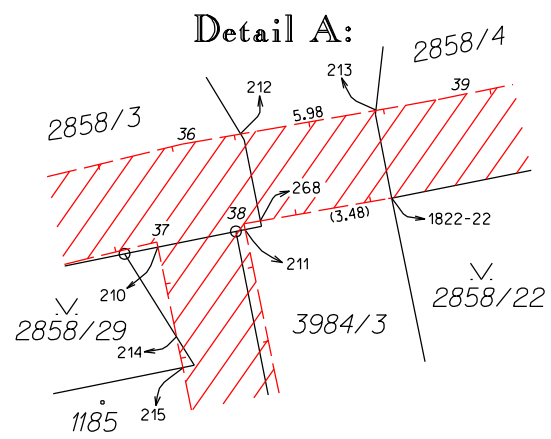
Seznam souřadnic (S-JTSK)

Číslo bodu	Souřadnice pro zápis do KN				Poznámka
	Y	X	Kód kv.		
k.ú. Lipník nad Bečvou (684261)					
1822-115	522904.93	1131134.39	3		
1822-119	522898.04	1131169.35	3		
1822-145	522846.98	1131122.92	3		
1822-147	522843.52	1131140.32	3		
1822-159	522826.45	1131226.96	3		
1822-161	522823.02	1131244.37	3		
1822-163	522819.63	1131261.87	3		
1822-183	522788.91	1131111.32	3		
1822-185	522785.51	1131128.74	3		
1822-187	522782.07	1131146.21	3		
1822-191	522771.58	1131199.74	3		
1822-194	522768.19	1131217.18	3		
1822-196	522764.68	1131234.64	3		
1822-236	522898.36	1131169.44	3		
1822-240	522905.26	1131134.55	3		
1822-253	522922.39	1131123.98	3		průsečík
1822-264	522840.47	1131157.88	3		
1822-268	522843.91	1131140.42	3		
1822-272	522847.34	1131123.01	3		
1822-277	522789.23	1131111.43	3		
1822-281	522785.82	1131128.82	3		
1822-285	522782.40	1131146.27	3		
1822-290	522826.79	1131227.03	3		
1822-294	522823.37	1131244.44	3		
1822-297	522819.93	1131261.93	3		
1822-299	522818.68	1131253.02	3		průsečík
1822-307	522771.90	1131199.81	3		
1822-311	522768.47	1131217.23	3		
1822-314	522765.04	1131234.71	3		
2944-298	522902.01	1131151.82	6		
2944-299	522901.71	1131151.76	6		
3078-10	522847.70	1131109.48	3		průsečík
3078-15	522859.75	1131111.46	3		průsečík
3078-22	522901.25	1131114.82	6		průsečík
3078-468	522954.89	1131130.33	6		průsečík
3746-25	523010.64	1131147.01	3		průsečík
3746-31	522832.49	1131181.66	3		průsečík
3746-32	522834.09	1131173.70	3		průsečík
3746-33	522834.82	1131181.04	3		průsečík
3746-34	522836.47	1131172.83	3		průsečík
3746-36	522770.45	1131189.26	3		průsečík
3746-38	522772.76	1131188.77	3		průsečík
1	523038.58	1131145.12	3		dočasně
2	523038.13	1131147.14	3		dočasně
3	523034.27	1131144.20	3		dočasně
4	523032.47	1131145.95	3		dočasně
5	523024.52	1131142.20	3		dočasně
6	523024.15	1131144.25	3		dočasně
7	523013.11	1131140.09	3		dočasně
8	523013.70	1131142.31	3		dočasně
9	523011.72	1131141.93	3		dočasně
10	523013.39	1131143.45	3		dočasně
11	523011.41	1131143.00	3		dočasně
12	523012.21	1131149.29	3		dočasně
13	523010.25	1131148.87	3		dočasně
14	523000.39	1131137.39	3		dočasně
15	523000.01	1131139.44	3		dočasně
16	522995.67	1131136.48	3		dočasně
17	522996.32	1131138.74	3		dočasně
18	522994.31	1131138.31	3		dočasně
19	522995.26	1131145.82	3		dočasně
20	522993.21	1131145.52	3		dočasně
21	522981.39	1131133.39	3		dočasně
22	522980.96	1131135.37	3		dočasně
23	522978.06	1131132.66	3		dočasně
24	522978.66	1131134.89	3		dočasně
25	522976.65	1131134.53	3		dočasně
26	522977.29	1131142.31	3		dočasně
27	522975.28	1131141.92	3		dočasně
28	522966.97	1131130.76	3		dočasně
29	522966.62	1131132.77	3		dočasně
30	522952.27	1131127.72	3		dočasně
31	522951.84	1131129.71	3		dočasně
32	522932.56	1131123.81	3		dočasně
33	522932.20	1131125.82	3		dočasně
34	522914.50	1131120.40	3		dočasně
35	522914.03	1131122.46	3		dočasně

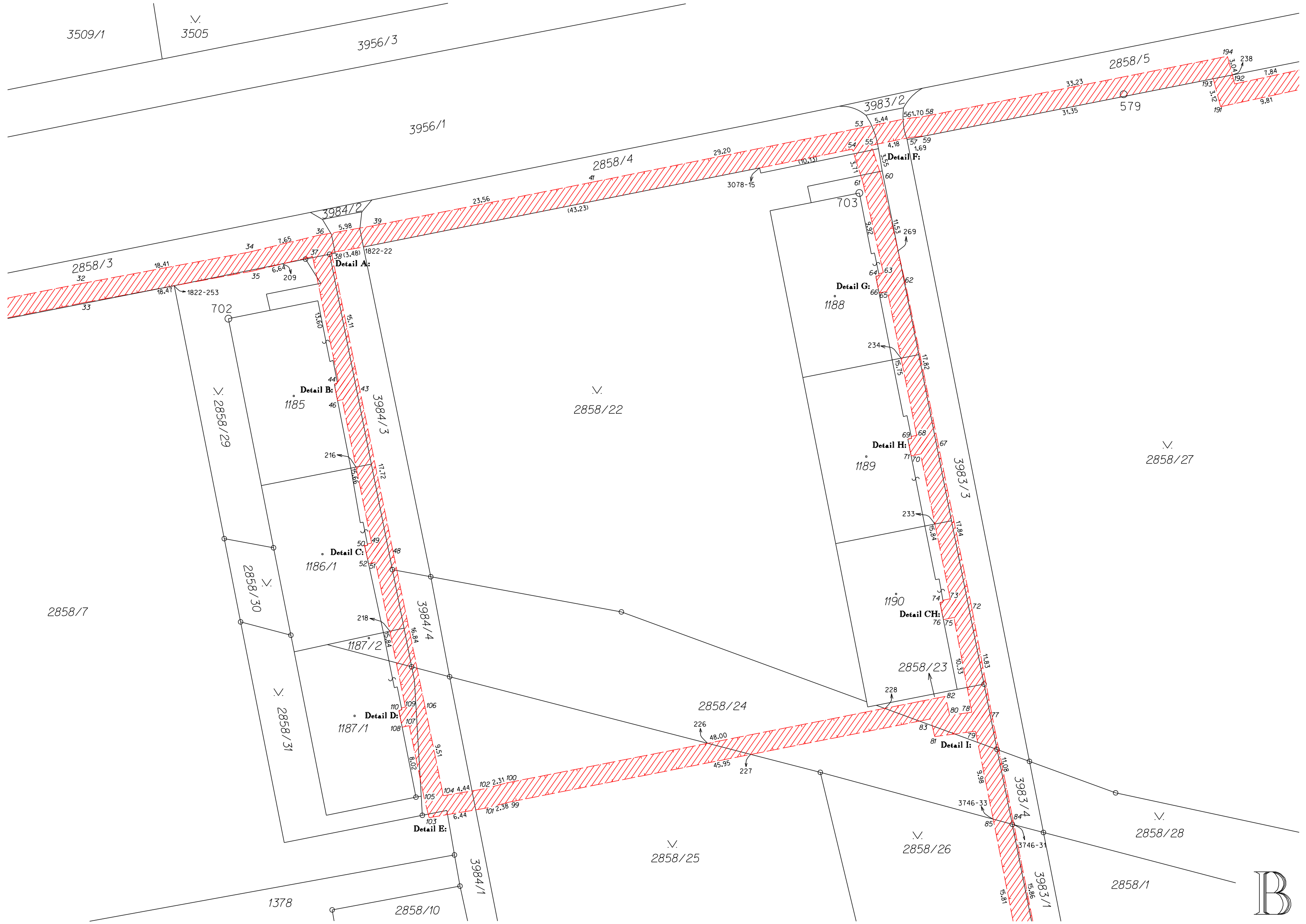
36	522906.97	1131118.61	3	dočasně
37	522907.60	1131120.88	3	dočasně
38	522905.58	1131120.46	3	dočasně
39	522901.10	1131117.58	3	dočasně
41	522877.97	1131113.01	3	dočasně
43	522902.49	1131135.27	3	dočasně
44	522904.80	1131134.17	3	dočasně
45	522904.96	1131134.23	3	dočasně
46	522904.45	1131136.17	3	dočasně
47	522904.92	1131136.27	3	dočasně
48	522898.96	1131152.60	3	dočasně
49	522901.26	1131151.51	3	dočasně
50	522901.74	1131151.61	6	dočasně
51	522900.84	1131153.59	3	dočasně
52	522901.60	1131153.72	6	dočasně
53	522849.34	1131107.22	3	dočasně
54	522849.83	1131109.42	3	dočasně
55	522847.83	1131108.98	3	dočasně
56	522844.03	1131106.10	3	dočasně
57	522843.68	1131108.14	3	dočasně
58	522842.31	1131105.92	3	dočasně
59	522842.04	1131107.96	3	dočasně
60	522846.75	1131112.36	3	dočasně
61	522848.73	1131112.94	3	dočasně
62	522844.16	1131123.64	3	dočasně
63	522846.53	1131122.60	3	dočasně
64	522847.03	1131122.69	3	dočasně
65	522846.11	1131124.56	3	dočasně
66	522846.99	1131124.82	3	dočasně
67	522840.64	1131141.10	3	dočasně
68	522842.96	1131140.01	3	dočasně
69	522843.55	1131140.15	3	dočasně
70	522842.55	1131141.99	3	dočasně
71	522843.56	1131142.21	3	dočasně
72	522837.04	1131158.57	3	dočasně
73	522839.40	1131157.51	3	dočasně
74	522840.16	1131157.65	3	dočasně
75	522838.97	1131159.46	3	dočasně
76	522840.11	1131159.70	3	dočasně
77	522834.88	1131170.15	3	dočasně
78	522837.09	1131169.63	3	dočasně
79	522836.69	1131171.63	3	dočasně
80	522839.43	1131169.95	3	dočasně
81	522841.07	1131172.22	3	dočasně
82	522839.90	1131167.94	3	dočasně
83	522841.45	1131170.34	3	dočasně
84	522832.70	1131181.01	3	dočasně
85	522834.70	1131181.43	3	dočasně
86	522829.66	1131196.59	3	dočasně
87	522831.65	1131196.93	3	dočasně
88	522829.11	1131199.64	3	dočasně
89	522831.10	1131200.02	3	dočasně
90	522827.07	1131209.67	3	dočasně
91	522829.09	1131210.10	3	dočasně
92	522825.96	1131214.65	3	dočasně
93	522828.02	1131215.04	3	dočasně
94	522823.48	1131227.26	3	dočasně
95	522825.68	1131226.61	3	dočasně
96	522826.49	1131226.79	3	dočasně
97	522825.30	1131228.58	3	dočasně
98	522826.44	1131228.82	3	dočasně
99	522886.50	1131179.19	3	dočasně
100	522887.00	1131177.23	3	dočasně
101	522888.77	1131179.84	3	dočasně
102	522889.25	1131177.78	3	dočasně
103	522895.11	1131180.90	3	dočasně
104	522893.59	1131178.55	3	dočasně
105	522895.65	1131178.89	3	dočasně
106	522895.53	1131169.13	3	dočasně
107	522897.23	1131171.03	3	dočasně
108	522898.01	1131171.23	3	dočasně
109	522897.66	1131169.04	3	dočasně
110	522898.08	1131169.15	3	dočasně
111	522820.62	1131243.31	3	dočasně
112	522822.57	1131244.16	3	dočasně
113	522823.05	1131244.23	3	dočasně
114	522822.14	1131246.17	3	dočasně
115	522823.00	1131246.32	3	dočasně
116	522821.34	1131250.32	3	dočasně
117	522819.36	1131249.52	3	dočasně
118	522818.96	1131251.57	3	dočasně
119	522814.89	1131248.77	3	dočasně
120	522814.48	1131250.83	3	dočasně

121	522806.88	1131247.05	3	dočasně
122	522806.46	1131249.06	3	dočasně
123	522817.12	1131261.75	3	dočasně
124	522819.28	1131261.57	3	dočasně
125	522819.67	1131261.65	3	dočasně
126	522818.87	1131263.53	3	dočasně
127	522819.58	1131263.73	3	dočasně
128	522814.88	1131273.20	3	dočasně
129	522817.32	1131271.64	3	dočasně
130	522816.90	1131273.65	3	dočasně
131	522819.24	1131272.09	3	dočasně
132	522810.91	1131311.06	3	dočasně
133	522813.05	1131310.97	3	dočasně
134	522810.56	1131316.85	3	dočasně
135	522812.63	1131316.98	3	dočasně
136	522784.20	1131244.87	3	dočasně
137	522784.62	1131242.83	3	dočasně
138	522779.07	1131243.83	3	dočasně
139	522777.38	1131241.42	3	dočasně
140	522778.05	1131250.51	3	dočasně
141	522776.35	1131248.09	3	dočasně
142	522758.53	1131246.95	3	dočasně
143	522760.92	1131245.29	3	dočasně
144	522760.88	1131234.61	3	dočasně
145	522762.69	1131235.99	3	dočasně
146	522764.70	1131236.43	3	dočasně
147	522763.05	1131234.02	3	dočasně
148	522764.73	1131234.37	3	dočasně
149	522764.13	1131217.09	3	dočasně
150	522765.97	1131218.55	3	dočasně
151	522766.35	1131216.50	3	dočasně
152	522768.12	1131219.01	3	dočasně
153	522768.23	1131216.99	3	dočasně
154	522765.48	1131209.55	3	dočasně
155	522767.50	1131209.94	3	dočasně
156	522767.55	1131199.59	3	dočasně
157	522769.35	1131200.99	3	dočasně
158	522769.75	1131199.00	3	dočasně
159	522771.57	1131201.51	3	dočasně
160	522771.65	1131199.39	3	dočasně
161	522768.51	1131194.55	3	dočasně
162	522770.20	1131196.82	3	dočasně
163	522769.51	1131194.69	3	dočasně
164	522771.19	1131196.94	3	dočasně
165	522772.97	1131176.08	3	dočasně
166	522775.37	1131174.70	3	dočasně
167	522772.01	1131175.79	3	dočasně
168	522774.38	1131174.40	3	dočasně
169	522774.59	1131163.31	3	dočasně
170	522776.60	1131163.69	3	dočasně
171	522777.87	1131146.10	3	dočasně
172	522779.72	1131147.56	3	dočasně
173	522780.08	1131145.52	3	dočasně
174	522782.05	1131148.08	3	dočasně
175	522782.10	1131146.04	3	dočasně
176	522781.35	1131128.41	3	dočasně
177	522783.17	1131129.81	3	dočasně
178	522783.57	1131127.78	3	dočasně
179	522785.53	1131130.31	3	dočasně
180	522785.59	1131128.29	3	dočasně
181	522784.77	1131111.21	3	dočasně
182	522786.56	1131112.65	3	dočasně
183	522786.96	1131110.63	3	dočasně
184	522788.89	1131113.19	3	dočasně
185	522788.95	1131111.10	3	dočasně
186	522787.06	1131099.63	3	dočasně
187	522789.00	1131100.48	3	dočasně
188	522787.68	1131098.10	3	dočasně
189	522800.88	1131102.79	3	dočasně
190	522801.29	1131100.77	3	dočasně
191	522810.44	1131104.85	3	dočasně
192	522808.96	1131102.45	3	dočasně
193	522811.23	1131101.80	3	dočasně
194	522809.74	1131099.45	3	dočasně
195	522960.23	1131131.45	6	průsečík
196	522960.29	1131129.38	6	průsečík
197	522955.16	1131128.32	6	průsečík
198	522847.78	1131106.89	6	průsečík
199	522847.16	1131108.85	6	průsečík
200	522844.06	1131108.21	6	průsečík
201	522844.43	1131106.18	6	průsečík
202	523028.87	1131143.09	6	průsečík
203	523028.32	1131145.10	6	průsečík

204	523012.72	1131146.80	3	průsečík
205	523012.00	1131139.86	6	průsečík
206	523005.25	1131140.56	6	průsečík
207	522995.90	1131141.52	6	průsečík
208	522993.79	1131141.74	6	průsečík
209	522910.59	1131121.61	3	průsečík
210	522907.57	1131121.01	3	průsečík
211	522905.55	1131120.60	6	průsečík
212	522905.66	1131118.38	6	průsečík
213	522902.52	1131117.83	6	průsečík
214	522907.14	1131123.08	3	průsečík
215	522906.98	1131123.79	3	průsečík
216	522902.95	1131143.40	3	průsečík
217	522898.58	1131154.46	3	průsečík
218	522899.32	1131160.95	3	průsečík
219	522898.63	1131164.33	3	průsečík
220	522896.40	1131164.91	3	průsečík
221	522896.08	1131176.78	3	průsečík
222	522895.22	1131180.50	3	průsečík
223	522893.15	1131180.57	4	průsečík
224	522890.13	1131180.07	3	průsečík
225	522890.54	1131178.01	3	průsečík
226	522865.30	1131172.95	3	průsečík
227	522860.74	1131174.13	3	průsečík
228	522846.36	1131169.21	3	průsečík
229	522842.65	1131170.57	3	průsečík
230	522841.31	1131171.06	3	průsečík
231	522838.93	1131171.93	3	průsečík
232	522837.58	1131166.96	3	průsečík
233	522841.03	1131149.49	3	průsečík
234	522844.64	1131131.75	3	průsečík
235	522848.96	1131112.20	3	průsečík
236	522846.93	1131111.79	3	průsečík
237	522849.68	1131109.89	3	průsečík
238	522809.23	1131101.41	3	průsečík
239	522796.45	1131101.93	3	průsečík
240	522790.28	1131100.73	3	průsečík
241	522785.35	1131108.29	3	průsečík
242	522787.35	1131108.67	3	průsečík
243	522783.09	1131119.68	3	průsečík
244	522785.09	1131120.08	3	průsečík
245	522779.66	1131136.99	3	průsečík
246	522781.68	1131137.38	3	průsečík
247	522778.01	1131145.38	3	průsečík
248	522768.13	1131196.55	3	průsečík
249	522770.17	1131196.97	3	průsečík
250	522769.95	1131198.01	3	průsečík
251	522767.73	1131198.61	3	průsečík
252	522765.79	1131208.03	3	průsečík
253	522767.81	1131208.43	3	průsečík
254	522762.55	1131225.60	3	průsečík
255	522764.56	1131226.00	3	průsečík
256	522761.03	1131233.81	3	průsečík
257	522816.25	1131249.00	3	průsečík
258	522815.84	1131251.06	3	průsečík
259	522820.77	1131253.43	3	průsečík
260	522817.43	1131271.09	3	průsečík
261	522815.36	1131270.74	3	průsečík
262	522812.49	1131301.17	6	průsečík
263	522814.54	1131301.58	6	průsečík
264	522810.89	1131311.36	3	průsečík
265	522813.03	1131311.28	3	průsečík
266	522824.01	1131235.95	3	průsečík
267	522827.78	1131216.22	3	průsečík
268	522905.20	1131120.39	6	průsečík
269	522845.09	1131119.58	3	průsečík
270	522821.15	1131240.35	3	průsečík







3509/1

V.
3505

3956/3

3956/1

2858/5

3983/2

2858/4

2858/3

3984/2

Detail A:

Detail B:
1185

V.
2858/22

Detail G:
1188

Detail H:
1189

V.
2858/27

Detail C:
1186/1

1187/2

Detail D:
1187/1

Detail E:

Detail CH:
1190

Detail I:

2858/7

2858/29

2858/30

2858/31

2858/24

2858/23

V.
2858/25

V.
2858/26

V.
2858/28

1378

2858/10

3984/1

V.
2858/25

V.
2858/26

2858/1

B

