

Smlouva č. 2957001211 o nájmu nebytových prostor.

České dráhy, a.s.

se sídlem: Praha I, Nábřeží L.Svobody 1222, PSČ 110 15

IČ: 70994 226, DIČ: CZ70994226

zapsána v obch.rejstříku vedeném Městským soudem v Praze, oddíl B, vložka 8039

jejímž jménem jedná Ing. Jan Skalický, ředitel Regionální správy majetku Praha

kontaktní adresa pro doručování:

Organizační složka: Regionální správa majetku Praha, 101 00 Praha 10, Ukrajinská 304

Bankovní spojení: ██████████ Praha, č.ú.: ██████████

Variabilní symbol: 2957001211

(dále jen pronajímatel)

a

BESO Security team s.r.o.

Sídlo : Bukolská 775 Praha 8, 181 00

Její jménem jedná Stanislav Bačkora , jednatel

Zapsána v OR vedeném Městským soudem v Praze, oddíl C, vložka 130613

IČO: 28174330

DIČ: CZ28174330

(dále jen nájemce)

uzavírají dle zák.č.116/1990 Sb. o nájmu a podnájmu nebytových prostor, ve znění pozdějších předpisů tuto smlouvu:

I. Předmět smlouvy.

1. Předmětem nájemní smlouvy je nájem nebytových prostor, jejichž výlučným vlastníkem, je pronajímatel.

Předmětem nájmu jsou nebytové prostory v nemovitosti v obci : Kolín, Rorejcova 569, Dle SAP : IC5000131967, zapsaný na LV 13080 vedeném u KÚ pro Středočeský kraj, katastrální pracoviště Kolín.

Č. místností : 0P07 - 7,82 m², 0P07A - 1,31 m², 0P07B - 9,08 m², 0P07C - 2,02 m², 0P08 - 8,24 m², 0P08A - 5,32 m², 0P08B - 1,51 m²

2. Celková výměra předmětu nájmu je 35,3 m².

3. Správcem majetku je organizační složka pronajímatele, Regionální správa majetku Praha, Ukrajinská 304, 101 00 Praha 10.

II. Účel nájmu .

Pronajímatel přenechává nájemci předmět nájmu dle čl.I této smlouvy ke sjednanému účelu:

Veřejná WC

a to způsobem neohrožujícím životní prostředí a bezpečnost provozu železniční dopravy. Nájemce se zavazuje předmět nájmu užívat výhradně k výše uvedenému účelu.

1. Bez předchozího písemného souhlasu pronajímatele a dodržení zákonných podmínek nesmí nájemce účel nájmu měnit.

III. Výše nájemného.

1. Smluvní strany sjednaly roční nájemné ve výši 1.765,00 Kč + DPH v zákonem stanovené výši.

Nebytový prostor.....50,00 Kč/m²/rok35,3 m² tj. 1.765,00 Kč

2. Celkové roční nájemné ve výši 1.765,00 Kč + DPH v zákonem stanovené výši je splatné ve čtvrtletních splátkách, a to vždy do 16.dne prvního měsíce příslušného čtvrtletí. Nájemce se zavazuje platit nájemné příkazem plátce na účet pronajímatele uvedený v záhlaví této smlouvy podle splátkového kalendáře, který je nedílnou součástí této smlouvy.

První splátka je splatná ke dni 16.2.2011 ve výši 294,17 Kč + DPH v zákonem stanovené výši.

3. Nájemce se zavazuje neprodleně oznámit pronajímateli, že přestal být plátcem DPH. V případě, že tak neučiní a proti pronajímateli budou z tohoto důvodu uplatněny správce daně sankce, zavazuje se nájemce tyto sankce pronajímateli bez zbytečného odkladu uhradit. Nájemné se považuje za uhrazené dnem jeho připsání na účet pronajímatele, neb dnem jeho složení hotovosti do pokladny RSM Praha. Splátkový kalendář bude každoročně aktualizován v souvislosti s úpravou ceny podle odst.4 tohoto článku. Pronajímatel si vyhrazuje právo na přehodnocení ceny nájmu a to v souvislosti s případnou změnou cenového předpisu, možným pohybem cen v případě změny atraktivit v lokalitě.

4. Sjednaná výše ročního nájemného v tomto článku bude pronajímatelem každoročně upravována dosaženým indexem spotřebitelských cen a životních nákladů za posledních 12 měsíců předchozího roku (roční klouzavý průměr roku). Rozhodujícím údajem pro úpravu výše nájemného je roční míra inflace v procentech vyjádřená přírůstkem průměrného indexu spotřebitelských cen (CPI–Consumer Price Index) za 12 měsíců předchozího roku proti průměru 12-ti měsíců roku tomuto roku předcházejícího uvedený ve výpisu ze statistického zjišťování ČSÚ. Úprava výše nájemného bude nájemci oznámena doporučeným dopisem. Základem pro úpravu výše nájemného je výše ročního nájemného, která byla naposled sjednána v souladu s touto smlouvou, čímž se rozumí i nájemné upravené indexem spotřebitelských cen a životních nákladů za posledních 12 měsíců předchozího roku. Smluvní strany dohodly výše uvedenou úpravu nájemného ,jako závazný způsob určení ceny nájemného pro další období v souladu s § 2,odst.2 zákona č.526/1990 Sb.,o cenách,ve znění pozdějších předpisů. Nájemce se zavazuje takto upravenou výši nájemného hradit. .Pronajímatel je oprávněn za výše uvedených podmínek vyúčtovat upravené nájemné a nájemce je povinen upravené nájemné platit podle termínů dohodnutých ve splátkovém kalendáři. Výše nájemného bude upravována vždy od 1.ledna a do plateb bude promítána od 2.čtvrtletí příslušného roku, s doplatkem rozdílu způsobeného vlivem nepromítnuté úpravy výše nájemného indexem inflace v I.čtvrtletí.

5. Nájemcem vynaložené náklady na pronajímatelem písemně povolené opravy nad rámec běžné údržby jsou věcným plněním nájemného vedle sjednaného finančního nájemného. Jejich povolování a zúčtování je povinen nájemce řešit s organizační složkou

pronajímatele, která je správcem nemovitosti, která bude o věcném plnění nájemného účtovat.

6. Nájemce nemá nárok na slevu nájemného z důvodů negativních vlivů provozu železnice.

IV. Výše úhrad za plnění poskytovaná v souvislosti s užíváním nebytového prostoru.

Výše úhrad za plnění poskytovaná v souvislosti s užíváním nebytového prostoru není součástí nájemného. Nájemce se zavazuje uhradit pronajímateli (nebo po dohodě s pronajímatelem externímu dodavateli) spotřeby služeb, elektrické a tepelné energie, vodné a stočné, poplatky za znečišťování ovzduší a další případné platby vážící se k předmětu nájmu a sjednanému účelu užívání. Nájemce se zavazuje k zaplacení účelně vynaložených nákladů spojených s připojením k odběru elektrické energie a nutných nákladů a poplatků spojených se zajištěním potřebného příkonu pro nájemce.

Nájemce se zavazuje hradit pronajímateli za následující plnění poskytovaná pronajímatelem v souvislosti s užíváním nebytového prostoru:

El. energie – výše úhrady je dle pr. předpisu, nájemce uzavře smlouvu se SŽDC s.o., Správa železniční energetiky, pracoviště Nymburk

Vodné, stočné – *dle vodoměru*

Odvoz odpadků – nájemce uzavře smlouvu s externí firmou

Odvod dešťové vody – *dle směrných čísel*

Kromě toho od externích poskytovatelů bude nájemce odebírat, a zavazuje se proto i řádně a včas poskytovatelům hradit, po dobu trvání nájmu hradit další služby: Smlouvy na plnění poskytované v souvislosti s užíváním nebytového prostoru poskytovateli se nájemce zavazuje uzavřít do jednoho měsíce od nabytí účinnosti této smlouvy a předložit je neprodleně pronajímateli.

Neuzavření smluv v termínu a nepředložení smluv pronajímateli bude považováno za užívání nebytového prostoru v rozporu se smlouvou a podstatné porušení smluvní povinnosti a pronajímatel má právo od nájemní smlouvy odstoupit. Stejně právo k odstoupení od smlouvy má pronajímatel v případě, že nájemce výše uvedené spotřeby a služby odebere a nezaplatí ve sjednaném termínu.

V. Povinnosti nájemce.

1. Nájemce je povinen:

- a) před započítáním činnosti sjednat hygienické podmínky provozu na uvedený účel nájmu s příslušným orgánem státního hygienického dozoru,
- b) v případě prodloužení nájmu s úhradou nájemného a plnění poskytovaných v souvislosti s užíváním nebytových prostor je nájemce povinen uhradit pronajímateli úroky z prodloužení ve výši stanovené nařízením vlády č.142/1994 Sb., v platném znění,
- c) užívat předmět nájmu ke sjednanému účelu. Hodlá-li nájemce změnit předmět podnikání a ovlivní-li tato změna podstatným způsobem využití nebytových prostor, je povinen to oznámit pronajímateli a vyžádat si jeho písemný souhlas,

- d) provádět na vlastní náklady běžnou údržbu spojenou s užíváním předmětu nájmu zahrnující i drobné výměny části vybavení vnitřního zařízení (kohouty, ventily, odpady, mechanismy otevírání dveří a oken, větrání, topení, osvětlení, podlahové krytiny, vymalování, ochranné nátěry, zasklívání oken a dveří) a další srovnatelnou údržbu,
- e) nájemce je povinen bez zbytečného odkladu oznámit pronajímateli potřebu oprav, které má pronajímatel provést a umožnit provedení těchto i jiných oprav, jinak nájemce odpovídá za škodu, která nesplněním povinnosti vznikla,
- f) provádět jakékoliv stavební úpravy nebo zásahy do elektrických a jiných instalací pouze po předchozím písemném souhlasu pronajímatele a při dodržení postupu dle zákona č.183/2006 Sb., ve znění pozdějších předpisů a zákona č.266/1994 Sb., ve znění pozdějších předpisů, kdy nutnost stavebních úprav či oprav posuzuje správce majetku, před započítím stavebních prací si nechat vytýčit veškeré kabelové rozvody a přizvat pronajímatele ke kolaudačnímu řízení,
- g) strpět na dobu nezbytně nutnou přerušování nebo omezení užívání předmětu nájmu z důvodů údržby budovy nebo oprav nebo v důsledku mimořádných událostí, bez náhrady újmy, která nájemci vznikne,
- h) umožnit zaměstnancům pronajímatele vstup do pronajatých prostor za účelem kontroly jejich stavu,
- i) uzavřít s autorizovanou osobou smlouvu na odvoz a likvidaci odpadu vznikajícího v souvislosti s jeho užíváním předmětu nájmu v obvodu dráhy, pokud se nedohodne písemně jinak s pronajímatelem, zastoupeným správcem nemovitosti,
- j) udržovat na vlastní náklady předmět nájmu v čistotě,
- k) po skončení doby nájmu (výpovědní lhůty) uvést předmět nájmu na vlastní náklady do původního stavu, pokud se smluvní strany nedohodnou písemně jinak,
- l) vyklizený předmět nájmu předat pronajímateli nejpozději v poslední den sjednané doby nájmu nebo výpovědní lhůty. Při nevyklizení nebytových prostor k poslednímu dni nájemního vztahu se zavazuje nájemce zaplatit pronajímateli smluvní pokutu ve výši 1/365 ročního nájemného sjednaného v souladu s touto smlouvou, za každý den prodlení,
- m) nájemce je povinen poskytnout zpracované podklady pro ohlašovací povinnost (ve stanovených termínech) plynoucí ze zákonů a vyhlášek v oblasti životního prostředí. Veškerou korespondenci, týkající se této problematiky vedou České dráhy jako majitel,

Nájemce se zavazuje

1. Nájemce přebírá odpovědnost za porušení obecně platných předpisů na úseku ochrany životního prostředí, bezpečnosti, požární ochrany, hygienických předpisů atd., po dobu trvání nájemní smlouvy a zavazuje se k uhrazení všech poplatků a sankcí udělených formou rozhodnutí orgánů státní správy z důvodů porušení výše uvedených předpisů. Nájemce se zavazuje zajistit na své náklady provedení potřebných sanačních prací a uhradit všechny škody vzniklé porušením těchto ustanovení.

Odpovědná osoba za pronajímaný objekt ve smyslu § 2, zák.č.133/1985 Sb. v platném znění je

p. ■■■■■, ■■■■■

Nájemce nesmí bez písemného souhlasu pronajímatele přenechat majetek do užívání třetím osobám. V případě souhlasu pronajímatele s podnájemem, může se tak stát pouze na dobu určitou a smlouva musí mít písemnou formu.

2. Z hlediska požární ochrany:

- a) požární ochranu a prevenci se zavazuje zajišťovat v předmětu nájmu nájemce v souladu se všemi platnými ustanoveními obecně závazných právních předpisů požární ochrany,
- b) nájemce ustanoví odpovědnou osobu ve smyslu §2 zákona č.133/1985 Sb. o požární ochraně ve znění pozdějších předpisů a bude určena odpovědná osoba za celý předmět nájmu,
- c) nájemce bude dodržovat všechna ustanovení resortních předpisů souvisejících se zajišťováním požární ochrany, včetně platných řídicích aktů vydaných v Českých drahách,
- d) nájemce si vybaví předmět nájmu dostatečným počtem přenosných hasicích přístrojů ve vhodných druzích a zajišťuje jejich pravidelnou kontrolu,
- e) nájemce se zavazuje bez odkladu hlásit vznik požáru v místě své dislokace Hasičské záchranné službě okresu a správci nemovitosti RSM Praha,
- f) nájemce se zavazuje informovat o opatřeních, která provedl, aby k požárům popř. k jejich rozšíření ze stejných příčin nemohlo dojít,
- g) nájemce se zavazuje nahlašovat přednostovi železniční stanice změny týkající se základní dokumentaci požární ochrany (např.změna tel.čísel odpovědné osoby) v pronajatých prostorách.

3. Nájemce je povinen na výzvu pronajímatele předložit platné revizní zprávy a doklady o prohlídkách technických zařízení ve svém vlastnictví umístěných na předmětu nájmu.

4. Nájemce se zavazuje písemně projednat s přednostou železniční stanice otevírací dobu a tuto dodržovat. Na pokyn přednosty žst. se nájemce zavazuje přizpůsobit provoz v předmětu nájmu zvláštním podmínkám na železnici, které mu budou oznámeny přednostou železniční stanice.

5. Nájemce se zavazuje při zásobování respektovat podmínky železničního provozu. Doby vhodné pro zásobování dohodne písemně s přednostou železniční stanice.

6. Pokud by činnostmi nájemce mohlo dojít ke zvýšení požárního zatížení v části nemovitosti nebo celku, nebo ke změně charakteru provozovaných činností ve smyslu zákona o PO, zajistí nájemce zhodnocení požárního nebezpečí (vypracování požárně bezpečnostního řešení změny stavby, provedení kategorizace provozovaných činností) a navržená opatření předloží k vyjádření OZO PO ČD příslušné OS ČD a.s., popř. 030 GŘ ČD a ke schválení příslušnému stavebnímu úřadu.

7. Nájemce je povinen se prokazatelně seznámit s přijatými opatřeními pro případ požáru a jiných mimořádných událostí (např. opatření bezpečnosti osob a majetku v příslušné OS, oznámení o uložení nástražného výbušného systému v prostorách příslušné OS) ve všech prostorách, v nichž je nájemcem.

8. Nájemce je povinen v případě kontaktování (přímé nebo telefonické) se závadovou osobou (osoba, jejíž konání je v rozporu s příslušnými právními normami legislativy ČR – terorismus, krádeže, výtržnictví, vandalizmus a další případy spojené s trestnou činností), tuto skutečnost neprodleně sdělit příslušné složce IZS (tel. 112, 150, 155, 158) a na určené místo UŽST (telefonní spojení oznámí příslušná UŽST).

9. Označení provozovny nájemce, včetně reklamy na služby, nebo zboží, které zde nájemce prodává nebo poskytuje, může být umístěno přímo na provozovně (jejím obvodovém plášti) nesmí přesáhnout plochu obvodového pláště provozovny. Pro účely tohoto smluvního ujednání se za obvodový plášť nepovažuje obvodový plášť (vnější stěny) budovy, ve které se provozovna nachází, nebo do které je provozovna vestavěna, vyjma prosklených výloh (výkladních skříní a oken) z vnitřní strany. Toto označení (navigační tabule) nesmí přesáhnou výměru 0,5 m² na kus, až do celkového součtu 2 m². Navigační tabule musí být umístěny tak, aby nedošlo ke kolizi s reklamou ČD, v případě, že se tak stane, musí nájemce přemístit navigační tabuli na jiné vhodné místo.

VI.Smluvní pokuta.

1. Pro případ porušení povinností uvedených v čl. II. , III., IV., V. této smlouvy, vyjma čl.V, bodu I., písm.f) a čl.V. bodu 3 této smlouvy sjednávají smluvní strany pokutu ve výši 5% z ročního nájemného, nejméně však 1.000,-- Kč.
2. Pro případ porušení povinností uvedených v čl.V., bod I., písm.f) a čl.V. bodu 3 této smlouvy, sjednávají smluvní strany smluvní pokutu ve výši dvojnásobku sjednaného ročního nájemného.
3. Nárok pronajímatele na náhradu škody není zaplacením smluvní pokuty dotčen. Smluvní pokutu má právo pronajímatel uložit i opakovaně, pokud nájemce po písemném upozornění neodstraní závadný stav v termínu, který určí pronajímatel.

VII.Doba nájmu.

1. Tato smlouva se uzavírá od 1.2.2011 na dobu neurčitou s tříměsíční výpovědní lhůtou.
2. V případě prodloužení s placením nájemného nebo úhrady za služby a dodávky energií a médií spojených s užíváním předmětu nájmu o více jak jeden měsíc má pronajímatel právo vypovědět nájemní smlouvu v jednoměsíční výpovědní lhůtě, která začíná plynout od prvního dne měsíce, který následuje po dni doručení výpovědi.
3. V případě porušování povinností nájemce uvedených v čl.V, bude každé porušení považováno za užívání předmětu nájmu v rozporu se smlouvou a pronajímatel má právo po předchozím písemném upozornění a neodstranění závadného stavu v termínu, který určí, smlouvu vypovědět v jednoměsíční výpovědní lhůtě, která začíná plynout od prvního dne měsíce, který následuje po dni doručení výpovědi.

VIII. Zvláštní ujednání o kauci.

1. Nájemce je povinen nejpozději do 30 dnů ode dne podpisu této smlouvy složit na účet pronajímatele č. [REDAKCE] peněžní prostředky (dále jen kauce) k zajištění pohledávek pronajímatele vyplývajících z titulu nájemného nebo služeb a plateb s nájmem souvisejících. Platba musí být provedena pod VS smlouvy a specifickým symbolem [REDAKCE].

2. Výše kauce je dohodou smluvních stran stanovena jako trojnásobek měsíčního nájemného

tedy 441,25 Kč.

3. Strany výslovně sjednávají právo pronajímatele jednostranně kdykoli započíst kauci **oproti** dluhu nájemce vyplývajícího z této smlouvy nebo ze smluv souvisejících s užíváním předmětu nájmu, jakož i oproti oprávněné pohledávce pronajímatele z jiného titulu (například náhrada škody).
4. Strany dále sjednávají povinnost nájemce, v případě započtení kauce dle ujednání odst.3 tuto, doplnit do sjednané výše nejpozději do jednoho měsíce po odčerpání pronajímatelem.

IX.Závěrečná ustanovení.

1. Smluvní strany prohlašují, že se seznámily s obsahem této smlouvy a prohlašují, že byla uzavřena na základě vzájemné svobodné vůle obou smluvních stran, nikoliv v tísní, ani za nápadně nevýhodných podmínek.

2. Ke změně této smlouvy může dojít pouze na základě písemných dodatků, vyjma úpravy ceny nájemného inflací a úpravy o DPH a s tím související úpravou Splátkového kalendáře, které oznámí pronajímatel nájemci doporučeným dopisem. Podepsané dodatky, vzestupně číslované, se dnem jejich uzavření stávají nedílnou součástí této smlouvy. Veškeré vztahy touto smlouvou neupravené se řídí příslušnými ustanoveními zák.č.116/1990 Sb., o nájmu a podnájmu nebytových prostor, ve znění pozdějších předpisů. Podepsané dohody o poskytování služeb se dnem jejich uzavření stávají nedílnou součástí této smlouvy.

3. Smluvní strany se dohodly na tom, že písemnosti touto smlouvou předpokládané (výpověď, apod.) budou druhé smluvní straně zasílány výhradně doporučeným dopisem s doručenkou a to na adresu v záhlaví smlouvy. Nebude-li na této adrese zásilka úspěšně doručena (převzata oprávněným zástupcem smluvní strany) a nebude-li tato zásilka vyzvednuta na poště do 15-ti dnů ode dne jejího uložení, bude poslední den této lhůty považován za den úspěšného doručení zásilky se všemi právními následky.

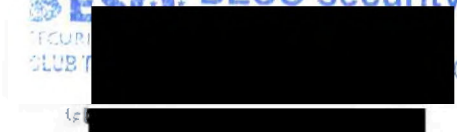
4. Tato smlouva je vyhotovena ve 4 vyhotoveních, z nichž pronajímatel obdrží dva výtisky a nájemce rovněž dva výtisky. Všechna podepsaná vyhotovení mají platnost originálu. Platnost smlouvy nastává dnem podpisu a účinnost dnem 1.2.2010.

5. Přílohy: 1. Splátkový kalendář

2. Situační plán

V _____ dne 31. 1. 2011

Za nájemce: **BESO security**



Stanislav Bačkora

V Praze dne 31. 1. 2011

Za pronajímatele:

Regionální správa majetku Praha
Ukrajinská 304
101 00 Praha 10 - Vrňovice
IČ: 70994226, DIČ: C270994226

Ing. Jan Skalický
Ředitel RSM Praha

Splátkový kalendář č.1 na rok 2011 k nájemní smlouvě č. 2957001211

BESO Security team s.r.o.

Sídlo : Bukolská 775 Praha 8, 181 00

IČO: 28174330 DIČ: CZ28174330

Roční sjednané nájemné : 1.765,00 Kč + DPH v zákonem stanovené výši.

Poř číslo	Termín úhrady	Základ daně	20% DPH	Celkem k úhradě s DPH	Za období:
1.	16/02/2011	294,17 Kč	58,83 Kč	353,00 Kč	02-03/2011
2.	16/04/2011	441,25 Kč	88,25 Kč	529,50 Kč	04-06/2011
3.	16/07/2011	441,25 Kč	88,25 Kč	529,50 Kč	07-09/2011
4.	16/10/2011	441,25 Kč	88,25 Kč	529,50 Kč	10-12/2011
<hr/>					
*	16/01/2012	441,25 Kč	88,25 Kč	529,50 Kč	01-03/2012

* Informativní charakter

Dále v navazujících termínech a podle úpravy nájemného dle ujednání v nájemní smlouvě.

Termín úhrady je dnem zdanitelného plnění.

Pronajímatel:

Firma:

České dráhy a.s., Praha 1, Nábřeží L. Svobody 1222, PSČ 110 15

Zapsána v obchodním rejstříku vedeném Městským soudem v Praze, oddíl B, vložka 8039.

IČ: 70994226

DIČ: CZ70994226

Adresa pro doručování písemností:

České dráhy a.s.

Regionální správa majetku Praha ,101 00 Praha 10, Ukrajinská 304

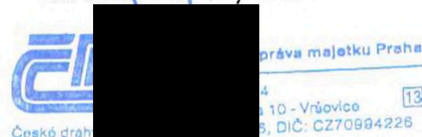
Bankovní spojení: ██████████ Praha, č.ú. ██████████

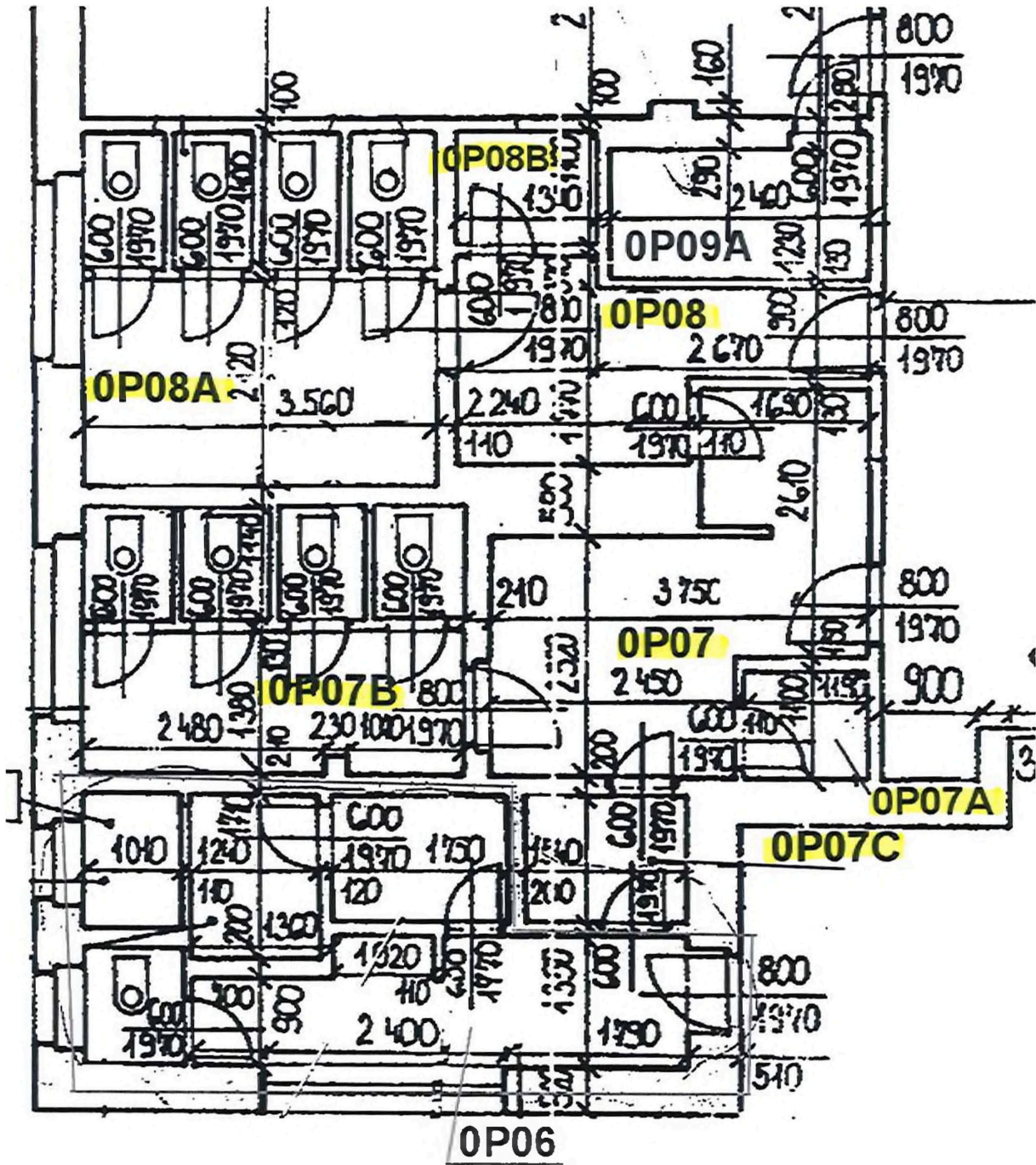
VS: 2957001211

KS: ██████████

V Praze, dne

za České dráhy a.s.

Ing. Jan Skalický
Ředitel RSM Praha



Ověřovací doložka transformace komponenty

Ověřuji pod pořadovým číslem **147128**, že tato komponenta je konverzí původní komponenty do PDF/A.

UUID původní komponenty: fcebc4a2-82b3-4b2e-a1ed-aeffd60e8de3

Ověřující osoba: **System**

Vystavil: **Správa železniční dopravní cesty, státní organizace**

Datum: **29.11.2018 12:30:09**



77451d81-5e5b-4d6d-8f53-86699bdf594a