




NÁVRH KUPNÍ SMLOUVY

Č.j.: KRPU-208933-9/ČJ-2018-0400MT-03

uzavřená v souladu s § 2079 a násl. zákona č. 89/2012 Sb., občanský zákoník, (dále jen „občanský zákoník“)

Článek I.

Smluvní strany

Název:	Česká republika – Krajské ředitelství policie Ústeckého kraje (dále „KŘP-U“)
Sídlo:	Lidické náměstí 899/9, 401 79 Ústí nad Labem 2
Kontaktní adresa:	Krajské ředitelství policie Ústeckého kraje, Lidické náměstí 899/9, 401 79 Ústí nad Labem 2
IČO:	75151537
DIČ:	CZ75151537
Bankovní spojení:	
Ve věcech smlouvy oprávněna jednat:	Bc. Jaroslava Zedníková, vedoucí OMTZ OSM
Ve věcech technických oprávněn jednat:	Jiří Ševčík, referent majetkové správy OMTZ OSM
Osoba odpovědná za převzetí zboží:	Pavel Krejčí, referent majetkové správy SS OMTZ OSM
E-mail:	
Telefon:	

(dále jen „kupující“)

a

Název:	Kaiser+Kraft spol. s r. o.
Sídlo:	U Garáží 1611/1, 170 00 Praha 7
Korespondenční adresa:	U Garáží 1611/1, 170 00 Praha 7
IČO:	485 93 591
DIČ:	CZ48593591
Zapsaná v obchodním rejstříku	Městský soud v Praze, oddíl C, vložka 18752
Zastoupená:	Ing. Martin Cvik, jednatel společnosti
Bankovní spojení:	
Číslo účtu:	
Tel.:	
Fax:	
E-mail:	

(dále jen „prodávající“)

(dále společně označovány jako „smluvní strany“)

uzavřely níže uvedeného dne, měsíce a roku tuto kupní smlouvu (dále jen „smlouva“) na

„NÁKUP MANIPULAČNÍ TECHNIKY“

následujícího znění:

Článek II. Účel závazku

1. Prodávající a kupující uzavírají tuto smlouvu ve veřejném zájmu a za účelem pořídit předmět koupě sloužící k nerušenému a efektivnímu plnění úkolů svěřených Policii ČR právními předpisy, tedy především k ochraně bezpečnosti osob, majetku a veřejného pořádku a předcházení trestné činnosti.
2. Tato smlouva je uzavřena na základě nabídky prodávajícího ze dne 7. listopadu 2018, která byla na základě zadávacího řízení zveřejněného pod číslem jednacího KRPÚ-208933-4/ČJ-2018-0400MT-03 ze dne 2. listopadu 2018 vybrána jako nejvýhodnější.

Článek III. Předmět smlouvy

1. Touto smlouvou se prodávající zavazuje kupujícímu dodat na vlastní náklad a nebezpečí, včas a řádně, tj. zejména za podmínek, v kvalitě a v rozsahu v této smlouvě sjednaných, předmět koupě: **manipulační technika** (dále jen „manipulační technika“), a to spolu se všemi doklady a dalšími součástmi a příslušenstvím, které se vztahují k předmětu koupě nebo k němu náleží dle ujednání této smlouvy (dále souhrnně jen „zboží“ nebo „předmět koupě“). Přesná technická specifikace zboží, zejména jeho druhu a typu, množství a ceny a dalších náležitostí je blíže uvedena v příloze č. 1 – krycí list – **ČÁST č. 3**, která tvoří nedílnou součást této smlouvy.
2. Prodávající se zavazuje umožnit kupujícímu nabýt ke zboží vlastnické právo.
3. Kupující se zavazuje předmět koupě dodaný řádně a včas dle podmínek sjednaných ve smlouvě převzít a zaplatit za něj sjednanou **kupní cenu 61.419,60 včetně DPH**.
4. Za účelem stanoveným touto smlouvou a s cílem splnit závazky plynoucí z této smlouvy jsou si smluvní strany, v souladu s dobrými mravy, povinny poskytnout vzájemnou součinnost.

Článek IV. Místo, termín, způsob a specifikace plnění závazku

1. Prodávající je povinen dodat zboží řádně a včas a řádně splnit ostatní závazky plynoucí z této smlouvy, jinak je plnění vadné.
2. Řádně dodané je zejména zboží: protokolárně předané a převzaté; dodané bez vad zjevných i skrytých a schválené kvalitativní a kvantitativní kontrolou; způsobilé k naplnění stanoveného účelu závazku; nové, nepoužité, bez využití repasovaných částí, z aktuální produkce roku 2018; kompletní, včetně všech dokumentů a dalších součástí věci a příslušenství; v přesně stanoveném množství a rozsahu a technické specifikaci (tímto není dotčen odst. 10 tohoto článku smlouvy); se všemi sjednanými a požadovanými vlastnostmi a v kvalitě přinejmenším sjednané; splňující všechny příslušné legislativní či technické normy (ČSN, prohlášení o shodě apod.); dodané na sjednané místo plnění osobně prodávajícím/zvoleným způsobem dopravy; dodané v souladu s ujednáními a podmínkami dle této smlouvy.
3. Včas dodané je zboží dodané kupujícímu řádně, a to nejpozději do 15. prosince 2018. Prodávající se zavazuje informovat kupujícího, popř. osobu oprávněnou jednat ve věcech technických, o přesném závazném termínu dodání zboží nejméně **pět (5) pracovních dní předem**, kupující není povinen převzít zboží v jiný než stanovený termín.
4. V případě prodloužení s řádným dodáním zboží ve sjednaném termínu dle odst. 3 tohoto článku smlouvy je prodávající povinen uhradit kupujícímu smluvní pokutu ve výši pěti desetin procenta z kupní ceny včetně DPH za každý byť i započatý den prodloužení. Smluvní pokuta dle tohoto odstavce smlouvy nesmí činit částku přesahující výši kupní ceny včetně DPH.
5. Místem plnění je pracoviště kupujícího na adrese: Krajské ředitelství policie Ústeckého kraje, Petrovická 172, 403 40 Ústí nad Labem - Božtěšice.
6. O předání a převzetí zboží bude prodávajícím vyhotoven oboustranně potvrzený protokol (dále jen „dodací list“), jehož obsahem musí být i seznam všech předávaných dokumentů, a to

v jednom (1) vyhotovení s platností originálu pro každou smluvní stranu, k podpisu dodacího listu je oprávněna osoba zodpovědná za převzetí zboží. Při převzetí zboží bude kupujícím provedena jeho kvalitativní a kvantitativní kontrola (dále jen „kontrola“); v případě nepřítomnosti příslušných zástupců prodávajícího nebo kupujícího při dodání zboží, bude kontrola provedena následně ve lhůtě pěti (5) dnů, o jejím výsledku bude prodávající písemně vyrozuměn. V případě zjištění vad či nedostatků zboží v rámci kontroly platí, že zboží nebylo řádně dodáno pro zjevné vady plnění. Řádným dodáním zboží se rozumí okamžik předání zboží prodávajícím a převzetí zboží kupujícím za současného potvrzení dodacího listu ve sjednaném místě a čase plnění za předpokladu, že nebudou nalezeny a vytknuty žádné vady či nedostatky zboží při jeho kvalitativní a kvantitativní kontrole.

7. Nezbytnou součástí zboží musí být při dodání: návod k používání.
8. Kupující je oprávněn rovněž odmítnout převzetí zboží bezprostředně, pokud nebude zjevně dodáno řádně a včas, tj. zejména v souladu s touto smlouvou, nebo budou vady plnění jinak očividné, přičemž v takovém případě osoba odpovědná za převzetí zboží vytkne vadu tím, že důvody odmítnutí převzetí uvede na dodací list a tento nepotvrdí. Kupující je v případě dodání zboží s vadami uvedenými v předchozí větě oprávněn od této smlouvy bez zbytečného odkladu odstoupit. V takovém případě je prodávající povinen zajistit na svůj náklad a odpovědnost neprodlenou přepravu zboží z místa plnění.
9. Kupující nabývá vlastnického práva ke zboží v okamžiku jeho protokolárního převzetí od prodávajícího. Ukáže-li se, že nebylo dodáno řádně, platí, že vlastnické právo kupujícího nevzniklo.
10. Prodávající je oprávněn plnit v lepší kvalitě, než je sjednáno v této smlouvě, pokud to kupující neodmítne, a to bez nároku na odpovídající poměrné protiplnění či jinou náhradu nebo kompenzaci v jakékoliv formě. Lepší než sjednané plnění nezakládá nárok na změnu tohoto závazku. Plnění v množství převyšující sjednané množství se nestává předmětem této smlouvy a bude prodávajícímu na jeho odpovědnost a náklady vráceno.

Článek V. Práva z vadného plnění a ze záruky

1. Plnění je vadné, nebylo-li zboží dodáno řádně.
2. Prodávající prohlašuje, že zboží je bez vad ve smyslu ustanovení § 2103 občanského zákoníku a nezatížené právy třetích osob ve smyslu ustanovení § 1920 občanského zákoníku a že prodávající plněním dle této smlouvy nezasahuje do práv průmyslového či duševního vlastnictví ani do jiných práv třetích osob.
3. Prodávající je povinen odstranit zjevnou vadu plnění, která mu byla písemně vytknuta, a to bez zbytečného odkladu a požadovaným způsobem. Tímto není dotčeno ujednání o termínu plnění, odpovědnost prodávajícího za prodlení, ani právo kupujícího okamžitě odstoupit od této smlouvy. Článek IV. se užije přiměřeně.
4. Projeví-li se vada plnění až po protokolárním předání a převzetí zboží a afirmativní kontrole (skrytá vada plnění), je prodávající povinen odstranit vadu plnění požadovaným způsobem a bez zbytečného odkladu a dle podmínek sjednaných pro reklamaci záručních vad.
5. Prodávající ručí za jakost řádně dodaného zboží, tedy zejména za to, že má zboží vlastnosti a kvalitu minimálně v požadovaném rozsahu, a dále za to, že si zboží svou kvalitu a své požadované vlastnosti zachová, minimálně po dobu 24 měsíců, ode dne řádného dodání zboží (záruční lhůta), neposkytuje-li výrobce záruční lhůtu delší. Záruční vady je povinen prodávající odstranit požadovaným způsobem.
6. Reklamaci záručních vad i skrytých vad během záruční lhůty spolu s uplatňovanými reklamačními nároky uplatňuje kupující prodávajícímu písemně (poštovním styk, elektronicky na adrese kaiserkraft@kaiserkraft.cz) bez zbytečného odkladu po jejich zjištění. Reklamace jsou ze strany kupujícího řešeny pracovníkem oprávněným jednat ve věcech technických. Prodávající je povinen sdělit objednateli své stanovisko k reklamaci prokazatelným způsobem

nejpozději do 5 pracovních dnů od jejich doručení a zároveň si s kupujícím dohodnout termín, do kdy a jak budou vady odstraněny. Neučiní-li tak, platí, že reklamaci uznává v plném rozsahu. Odstranění vad stanoveným způsobem provede prodávající bez zbytečného odkladu, nejpozději však do 30 dnů ode dne uplatnění reklamace.

7. Veškeré náklady spojené s uplatněním práv z vadného plnění i s uplatněním reklamace (zejména dopravu, balné reklamovaného zboží aj.) nese prodávající.
8. Prodávající je povinen kupujícímu poskytnout v písemné podobě podmínky údržby a zacházení s výrobky a materiály, jejichž nedodržení vylučuje odpovědnost za výskyt vady v záruční lhůtě výrobce i prodávajícího.
9. V případě nesplnění termínu pro odstranění záruční vady nebo skryté vady plnění na základě reklamace dle odst. 6 tohoto článku smlouvy je prodávající povinen zaplatit kupujícímu smluvní pokutu ve výši pěti desetin procenta z kupní ceny reklamovaného zboží včetně DPH za každý byt i započatý den prodlení. Smluvní pokuta dle tohoto odstavce smlouvy nesmí činit částku přesahující výši kupní ceny včetně DPH.
10. V případě, že bude v důsledku vady zboží způsobena újma na zdraví uživateli zboží, který je ve služebním nebo zaměstnaneckém poměru ke kupujícímu, nebo třetí osobě, je prodávající povinen uhradit kupujícímu částku ve výši patnácti procent kupní ceny včetně DPH jakožto paušální náhradu újmy, neprokáže-li se vznik vyšší konkrétní újmy.
11. Smluvní strany odpovídají za majetkovou i nemajetkovou újmu vzniklou v důsledku porušení některého z ustanovení této smlouvy, a to v plné výši. Zaplacením smluvní pokuty není dotčen nárok smluvních stran na náhradu újmy v plné výši, vzniklé porušením ustanovení smlouvy či zákona, na jehož základě je smluvní pokuta požadována, ani povinnost smluvních stran splnit, třeba i dodatečně, své závazky z této smlouvy vyplývající.
12. Nebezpečí škody na zboží přechází na kupujícího okamžikem nabytí vlastnického práva ke zboží.

Článek VI. Kupní cena a platební podmínky

1. Kupní cena je sjednána ve výši:

Cena bez DPH:	50.760,- Kč
DPH 21%:	10.659,60 Kč
Kupní cena s DPH:	61.419,60 Kč
2. Kupní cena zahrnuje veškeré náklady prodávajícího spojené se splněním závazků plynoucích z této smlouvy (zejména dopravu do místa plnění, instalace či montáže, revizní kontrolu, balné a jiné poplatky) a sjednává se jako cena nejvýše přípustná, kterou nelze překročit. Úprava kupní ceny je možná pouze při změně zákonné sazby DPH.
3. Kupní cena bude zaplacená výlučně na základě daňového dokladu (dále jen „faktura“) řádně vystaveného v souladu s touto smlouvou prodávajícím a doručeno kupujícímu spolu s příloženou kopií potvrzeného dodacího listu. Fakturu lze vystavit a doručit nejdříve v den řádně dodaného zboží dle potvrzeného dodacího listu a doručena musí být bez zbytečného odkladu, tj. do 15 dnů od potvrzení dodacího listu, na adresu Krajské ředitelství policie Ústeckého kraje, Odbor správy majetku, Lidické náměstí 899/9, 400 01 Ústí nad Labem.
4. Kupující je povinen zaplatit prodávajícímu za prodlení s úhradou řádně vystavené a dodané faktury po sjednané lhůtě splatnosti pouze úroky z prodlení v plné výši zákonného úroku počítaného z neuhrazené částky kupní ceny včetně DPH. V případě, že kupující čerpá prostředky na úhradu kupní ceny z rozpočtu jiné organizační složky státu a je v prodlení s úhradou faktury z důvodu na straně této jiné organizační složky, je osvobozen od placení úroku z prodlení a náhrady škody.
5. V případě prodlení prodávajícího s vyhotovením a odesláním faktury (výzvy k zaplacení) je prodávající v prodlení věřitele dle § 1975 občanského zákoníku. Právo na vystavení faktury se

v zájmu zachování právní jistoty smluvních stran promlčí nejpozději uplynutím jednoho roku ode dne, kdy mohla být faktura uplatněna poprvé.

6. Faktura vystavená prodávajícím musí mít náležitosti stanovené zákonem č. 235/2004 Sb., o dani z přidané hodnoty, a nad to musí obsahovat číslo jednací této smlouvy. Kupující je oprávněn před uplynutím lhůty splatnosti faktury vrátit bez zaplacení fakturu, která neobsahuje stanovené náležitosti, nebo budou-li údaje na ní uvedeny chybně či neúplně. Taková faktura není řádně vystavena a hledí se na ni, jako by nebyla vystavena vůbec. Prodávající je povinen podle povahy nesprávnosti fakturu opravit nebo nově vyhotovit. Fakturou nelze jakkoliv měnit či doplňovat závazky z této smlouvy.
7. Kupní cena je splatná do 30 dnů po doručení řádně vystavené faktury na bankovní účet č. 23709071/0100 Splatnost faktury doručené v období od 20. prosince 2018 do 28. února 2019 činí 60 kalendářních dnů ode dne doručení faktury. Žádné zálohy na úhradu kupní ceny či její části kupující neposkytuje.
8. V případě uplatnění reklamace vadného plnění nebo reklamace záruční vady ve lhůtě splatnosti faktury, počne okamžikem řádného splnění či okamžikem řádného vyřízení reklamace, o čemž bude vyhotoven a potvrzen nový dodací list, běžet znovu lhůta splatnosti faktury dle tohoto článku smlouvy.
9. Na uhrazení kupní ceny či jiných dluhů vůči prodávajícímu je kupující v souladu s ustanovením § 1982 občanského zákoníku oprávněn jednostranně započíst jakékoliv peněžité pohledávky vůči prodávajícímu, nebudou-li započteny ze zákona dle § 42 odst. 1 zákona o majetku České republiky. V souladu s § 42 odst. 2 zákona o majetku České republiky je prodávající oprávněn započíst svou pohledávku za kupujícím na pohledávku kupujícího za prodávajícím pouze po vzájemné písemné dohodě smluvních stran; promlčené pohledávky prodávající započíst nemůže.

Článek VII. Povinnost mlčenlivosti

1. Prodávající se zavazuje zachovávat ve vztahu ke třetím osobám mlčenlivost o informacích, které při plnění této smlouvy získá od kupujícího nebo o kupujícím či jeho zaměstnancích a spolupracovnících a nesmí je zpřístupnit bez písemného souhlasu kupujícího žádné třetí osobě ani je použít v rozporu s účelem této smlouvy, ledaže se jedná
 - a. o informace, které jsou veřejně přístupné, nebo
 - b. o případ, kdy je zpřístupnění informace vyžadováno zákonem nebo závazným rozhodnutím oprávněného orgánu.
2. Prodávající je povinen zavázat povinností mlčenlivosti podle odstavce 1 všechny osoby, které se budou podílet na dodání zboží kupujícímu dle této smlouvy.
3. Za porušení povinností mlčenlivosti osobami, které se budou podílet na dodání zboží dle této smlouvy, odpovídá prodávající, jako by povinnost porušil sám.
4. Povinnost mlčenlivosti trvá i po skončení účinnosti této smlouvy.
5. Veškerá komunikace mezi smluvními stranami bude probíhat prostřednictvím osob oprávněných jednat jménem smluvních stran.
6. Za každé porušení jakékoliv povinnosti mlčenlivosti dle tohoto článku smlouvy je prodávající povinen uhradit kupujícímu smluvní pokutu ve výši patnácti procent kupní ceny včetně DPH.

Článek VIII. Změna a zánik závazku

1. Kterákoliv smluvní strana je oprávněna od smlouvy odstoupit v případě podstatného porušení závazků z této smlouvy druhou smluvní stranou. Podstatným porušením je zejména
 - a. prodlení kupujícího s úhradou kupní ceny po dobu delší než 15 kalendářních dní,
 - b. porušení povinností dle § 2002 občanského zákoníku,

- c. prodlení prodávajícího s řádným dodáním zboží o více než 15 pracovních dnů,
 - d. existence zjevné vady zboží při jeho předání
 - e. neodstranění skryté vady či vady záruční ve sjednané lhůtě,
 - f. postup prodávajícího při dodání zboží v rozporu s pokyny kupujícího,
 - g. opakované porušení méně závažných povinností vyplývajících ze smlouvy, zejména při zajišťování záručních služeb nezbytných k naplnění účelu této smlouvy.
2. Kupující má v souladu s ustanovením § 2001 občanského zákoníku právo odstoupit od této smlouvy také pokud:
- a. vůči majetku prodávajícího probíhá insolvenční řízení, v němž bylo vydáno rozhodnutí o úpadku, pokud to právní předpisy umožňují,
 - b. insolvenční návrh na prodávajícího byl zamítnut proto, že majetek prodávajícího nepostačuje k úhradě nákladů insolvenčního řízení,
 - c. prodávající vstoupí do likvidace,
 - d. prodávající pozbude způsobilost k plnění této smlouvy.
- O těchto skutečnostech je prodávající povinen kupujícího neprodleně informovat.
3. Odstoupení od smlouvy se nedotýká zejména nároků smluvních stran na náhradu újmy, závazků smluvních pokut a povinnosti mlčenlivosti.
4. Dojde-li ke zmaření účelu této smlouvy pro důvod stojící na straně prodávajícího (zejména odstoupením od smlouvy, byť jen částečným, z důvodu § 2002 či zánikem závazku dle § 2006 občanského zákoníku aj.) je prodávající povinen uhradit kupujícímu částku ve výši patnácti procent z kupní ceny včetně DPH jakožto paušální náhradu újmy, neprokáže-li se vznik vyšší konkrétní újmy.
5. Prodávající není bez předchozího písemného souhlasu kupujícího oprávněn postoupit práva a povinnosti z této smlouvy, ani smlouvu samotnou, na třetí osobu.
6. V souladu s § 12 odst. 1 zákona o majetku ČR může být tato smlouva měněna či doplňována pouze písemnými, vzestupně číslovanými dodatky, odsouhlasenými oběma smluvními stranami, a to výlučně prostřednictvím osob oprávněných k uzavření smlouvy. Kontaktní osoby či pověřeni pracovníci kupujícího, uvedení v této smlouvě, jsou oprávněni k poskytování součinnosti dle této smlouvy, nejsou však jakkoli oprávněni či zmocněni ke sjednávání jakýchkoliv změn závazků plynoucích z této smlouvy.

Článek IX. Ostatní ujednání

1. Vzájemná práva a povinnosti smluvních stran se řídí především touto smlouvou, zákonem č. 134/2016 Sb., o zadávání veřejných zakázek a zákonem a zákonem č. 219/2000 Sb., o majetku České republiky a jejím vystupování v právních vztazích. V rozsahu tímto neupraveném se vzájemná práva a povinnosti smluvních stran řídí především občanským zákoníkem. Kupující uzavírá tuto smlouvu jakožto organizační složka státu příslušná k hospodaření s majetkem státu ve smyslu zákona o majetku České republiky, a to v rámci své nepodnikatelské činnosti a k naplňování veřejného zájmu. Prodávající uzavírá tuto smlouvu jako profesionál a jako podnikatel ve smyslu § 5 a § 420 an. občanského zákoníku.
2. Veškerá komunikace mezi smluvními stranami bude probíhat prostřednictvím osob oprávněných jednat jménem smluvních stran, kontaktních osob, popřípadě jimi písemně pověřených pracovníků. Veškeré úkony mezi smluvními stranami se uskutečňují písemně v listinné nebo elektronické podobě. Smluvní strany jsou povinny bez zbytečného odkladu oznámit druhé smluvní straně změnu údajů v záhlaví smlouvy, přičemž taková změna se stane účinnou okamžikem doručení tohoto oznámení druhé smluvní straně.
3. Prodávající či jeho právní nástupce je povinen dokumenty související s prodejem zboží dle této smlouvy uchovávat nejméně po dobu deseti (10) let od uzavření této smlouvy, a to zejména pro účely kontroly oprávněnými kontrolními orgány.

4. Prodávající je povinen upozornit kupujícího písemně na existující či hrozící střet zájmů bezodkladně poté, co střet zájmů vznikne nebo vyjde najevo.
5. Prodávající prohlašuje, že proti němu není v současné době vedena exekuce, ani s ním není vedeno insolvenční řízení, není v úpadku, ani nebyl insolvenční návrh prodávajícího zamítnut proto, že majetek prodávajícího nepostačuje k úhradě nákladů insolvenčního řízení.
6. Jestliže prohlášení prodávajícího uvedené odst. 5 tohoto článku smlouvy se ukáže být nepravdivým, je prodávající povinen zaplatit kupujícímu smluvní pokutu ve výši deseti procent z kupní ceny včetně DPH. Stejnou výši smluvní pokuty uhradí prodávající kupujícímu také v případě porušení povinnosti plynoucí z odst. 4 tohoto článku smlouvy.
7. Prodávající bez jakýchkoliv výhrad souhlasí se zveřejněním své identifikace a dalších údajů uvedených ve smlouvě včetně ceny zboží, přičemž tato smlouva bude uveřejněna v registru smluv dle zákona č. 340/2015 Sb., o zvláštních podmínkách účinnosti některých smluv, uveřejňování těchto smluv a o registru smluv.
8. Úročení zákonných úroků z prodlení je zakázané. Smluvní pokuty a úroky z prodlení vzniklé z této smlouvy jsou splatné do 7 kalendářních dnů ode dne jejich uplatnění u povinné strany. Nárok na smluvní pokutu vzniká okamžikem porušení smluvní povinnosti.
9. Kupující je povinen oznámit prodávajícímu započtení pohledávky prodávajícího na pohledávku kupujícího bez zbytečného odkladu pouze v případě jednostranného započtení. Toto oznámení nemá konstitutivní charakter.

Článek X. Závěrečná ustanovení

1. Tato smlouva nabývá účinnosti okamžikem svého zveřejnění v registru smluv.
2. Nedílnou součástí této smlouvy s platností originálu jsou její přílohy (příloha č. 1 – Krycí list - technická specifikace, příloha č. 2 – Cenová nabídka), s jejichž obsahem jsou obě strany podrobně seznámeny, a dále pouze případné dodatky a změny uzavřené v souladu s ustanoveními článku VIII.
3. Tato smlouva je vyhotovena ve čtyřech (4) stejnopisech s platností originálu, z nichž tři (3) obdrží kupující a jeden (1) prodávající.
4. Každá ze smluvních stran prohlašuje, že tuto smlouvu uzavírá svobodně a vážně, že považuje celý obsah této smlouvy včetně příloh za určitý, srozumitelný a přiměřený a s jeho plným zněním se pečlivě seznámila a že jsou jí známy veškeré skutečnosti, jež jsou pro uzavření této smlouvy rozhodující; na důkaz toho připojují smluvní strany k této smlouvě své podpisy.

Přílohy:

Příloha č. 1 – Krycí list - technická specifikace

Příloha č. 2 – Cenová nabídka

V Praze dne 26.11.2018



Ing. Martin Cvik
jednatel společnosti


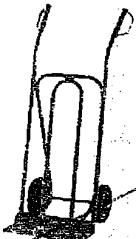
V Ústí nad Labem dne 23.11.2018

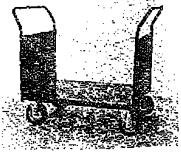


Bc. Jaroslava Zedníková
vedoucí OMTZ OSM

KRYCÍ LIST

Část č. 1

Specifikace	Orientační grafické znázornění	Celkem	Cena/ks bez DPH	Cena celkem bez DPH	Cena celkem s DPH
Rudl univerzální nosnost 350 kg, lopata 450 x 280 mm Kat.č. 704493		4	2 200,00 Kč	8 800,00 Kč	10 648,00 Kč
Rudl univerzální, nosnost 250 kg, lopata 450x160 mm, kat.č. 507558		2	2 270,00 Kč	4 540,00 Kč	5 493,40 Kč
Cena celkem za část č. 1:				13 340,00 Kč	16 141,40 Kč

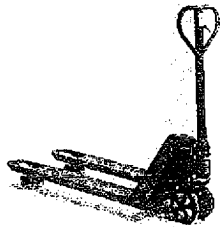
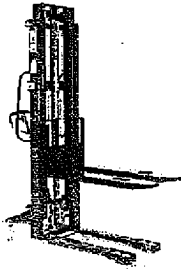
Specifikace	Orientační grafické znázornění	Celkem	Cena/ks bez DPH	Cena celkem bez DPH	Cena celkem s DPH
Plošinový vozík 1250x800 mm, nosnost 500 kg, 2 pevná, 2 vodící kola, kat.č. 114436		1	5 150,00 Kč	5 150,00 Kč	6 231,50 Kč

Část č. 3

Cena celkem za část č. 2:

5 150,00 Kč

6 231,50 Kč

Specifikace	Orientační grafické znázornění	Celkem	Cena/ks bez DPH	Cene celkem bez DPH	Cena celkem s DPH
<p>Paletovací vozík s nosností 2000 kg, délka vidlic: 1150 mm; maximální výška vidlic: 200 mm; pryžová řídicí dvě kola o průměru 200 mm; kola ve vidlicích: nylon o průměru 80 mm; povrch: práškovaný lak; hydraulika s ochranným ventilem proti přetížení; rádius otáčení rukojeti 220° kat.č. 9690091</p>		4	6 890,00 Kč	27 560,00 Kč	33 347,60 Kč
<p>Ruční zakladač na palety s maximálním zdvihem 2500 mm s ručním pojezdem; délka vidlic 1150 mm; hydraulika s ochranným ventilem proti přetížení; ochranná mřížka; řídicí kola s brzdou kat.č. 474287</p>		1	23 200,00 Kč	23 200,00 Kč	28 072,00 Kč

Celkem za část 3

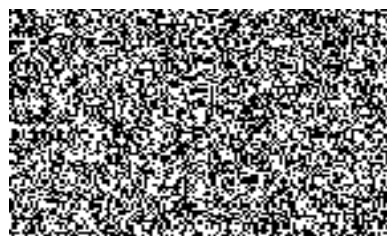
50.760 Kč

61.419,60 Kč

Celkem za všechny části:

~~69 250,00 Kč~~

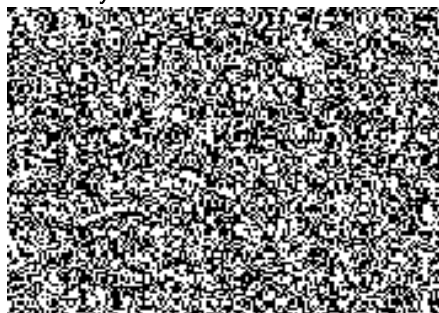
~~83 792,50~~



razítko, datum, podpis

KAISER+KRAFT, spol. s r.o.
 U Garází 1611/1
 170 00 Praha 7
 IČ: 48593591

Nabídku vypracoval:
Petr Tyl



Krajské Ředitelství Policie
Ústeckého Kraje
Pan Jiří Ševčík
Lidické Náměstí 899/9
400 01 Ústí Nad Labem 1

Zákaznické číslo: 0600684



Praha, 7. 11. 2018

N A B Í D K A 265431 (Uvádějte vždy ve Vaší korespondenci)

Vaše poptávka ze dne 05.11.2018 / KRPU-208933-4/ČJ-2018-040

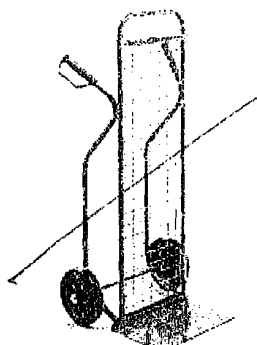
Vážený pane Ševčík,

velmi Vám děkujeme za Vaši poptávku.

Podle našich všeobecných obchodních podmínek, uvedených v aktuálním katalogu KKXK, Vám tímto rádi nabízíme:

Počet	Popis zboží	Obj. číslo	Strana katalogu	Cena jednotková	Cena celková
1	4,00 STOJ.VOZÍK S DRÁTĚNOU MŘÍŽKOU BARVA RAL 5012,NOSNOST 350 KG CELOPRYŽOVÉ OBRUČE 250 MM	704493	9	2.200,00	8.800,00 CZK

Lhůta dodání zboží: 6 dnů



Firma zapsaná u Městského soudu v Praze, oddíl C, vložka 18752.

Kaiser+Kraft, spol. s r.o.
U garáží 1611/1
170 00 Praha 7, Holešovice
IČ: 48593591
DIČ: CZ100000004

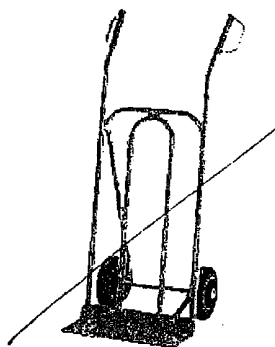


KK KAISER+KRAFT

VŠECHNO PRO FIRMU.

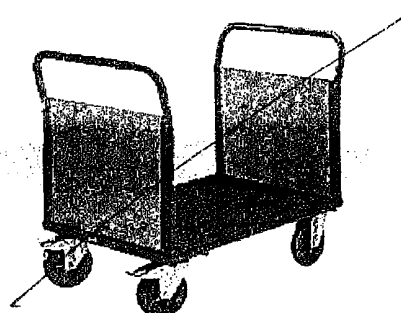
2	2,00 DOPRAVNÍ RUDL, OCELOVÝ PEVNÁ LOPATA ŠXH 450X160 MM NOSNOST 250 KG	507558	9	2.270,00	4.540,00 CZK
---	--	--------	---	----------	--------------

Lhůta dodání zboží: 6 dnů



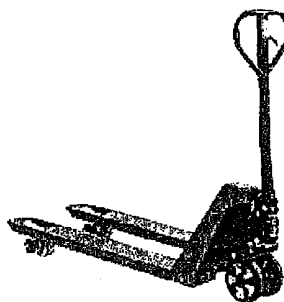
3	1,00 PLOŠINOVÉ VOZIKY S ZČELNÍMI ST MODRA RAL 5012 DXŠ 1250X800 MM	114436	22	5.150,00	5.150,00 CZK
---	--	--------	----	----------	--------------

Lhůta dodání zboží: 6 dnů



4	4,00 PALETOVÝ VOZÍK, VOD. KOLA PRYŽ, VIDLICOVÁ NYLON, TANDEM, NOSN. 2000 MM, VIDLICE 1150X540 MM	969091	5138	6.890,00	27.560,00 CZK
---	--	--------	------	----------	---------------

Lhůta dodání zboží: 6 dnů



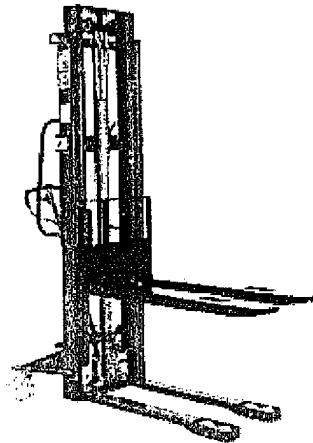
Firma zapsaná u Městského soudu v Praze, oddíl C, vložka 18752.

Kaiser+Kraft, spol. s r.o.
U garáží 1611/1
170 00 Praha 7, Holešovice
IČ: 48593591
DIČ: C748A93591

VŠECHNO PRO FIRMU.

5	1,00	VYSOKOZDVIŽNÝ STOHOVAČ, ROZSAH ZDVIHU 90 2500 MM, NOSNOST 1100 KG, KONSTRUKČNÍ VÝŠKA	474287	119	23.200,00	23.200,00 CZK
---	------	--	--------	-----	-----------	---------------

Lhůta dodání zboží: 1 - 2 týdny



Cena celkem (bez DPH) 69.250.00 CZK

Dodací podmínky: dopravné zdarma

Platební podmínky: splatnost faktury: 30 dnů

Záruka: minimálně 3 roky od data vystavení faktury

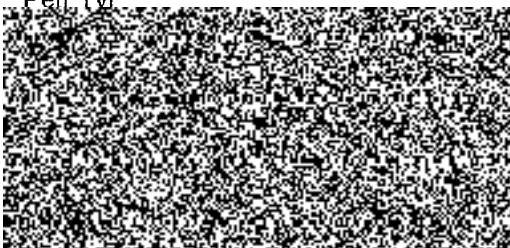
Platnost nabídky: nabídka je platná do 07.01.19

Ve Vaší objednávce prosím zřetelně uveďte číslo naší nabídky.

Těšíme se na Vaši objednávku. V případě jakýchkoliv dotazů nás neváhejte kontaktovat. Velmi rádi je zodpovíme.

S přátelským pozdravem

Petr Tvl



Firma zapsaná u Městského soudu v Praze, oddíl C, vložka 18752.

Kaiser+Kraft, spol. s r.o.
U garáže 1611/1
170 00 Praha 7, Holešovice
IČ: 49502504