

## KUPNÍ SMLOUVA číslo 2018/038

dle § 2079 a násl. zákona č. 89/2012 Sb., obč. zákoníku.

### **Domov pro seniory Vrchlábí, příspěvková organizace**

Se sídlem: Žižkova 590, 543 01 Vrchlábí

IČ: 00194891

DIČ: není plátce

Zastoupená: Ing. Soňou Maškovou, ředitelkou

(dále jen „kupující“)

a

### **Arjo Czech Republic s.r.o.**

zapsaná v Obchodním rejstříku vedeným Městským soudem v Praze, oddíl C, vložka 274238

Na Strži 1702/65

140 00 Praha 4

Tel.: +420 225 092 307

IČ: 46962549

DIČ: CZ46962549

Zastoupena: Ing. Dušanem Chytrým, na základě Plné moci

(dále jen „prodávající“)

uzavírají následující kupní smlouvu

### I.

Prodávající se zavazuje dodat kupujícímu následující zboží:

<i>Myčka podložních mís a močových lahví Ninjo, polymerová komora, polymerová skříň, odpad do zdi (FA0A012KACZ1)</i>	<i>1 ks</i>
--	-------------

Součástí zboží je i předání dokladů, které se ke zboží podle příslušných právních předpisů vztahují (zejména návody k obsluze, záruční listy, prohlášení o shodě, apod.) a povinností prodávajícího je dále umožnit kupujícímu nabytí vlastnického práva ke zboží v souladu s touto smlouvou.

Kupující se zavazuje zboží převzít a zaplatit kupní cenu podle článku III. této smlouvy.

### II.

1. Termín dodání zboží je do 6 týdnů od podpisu smlouvy.
2. Zboží bude dodáno do místa: Domov pro seniory Vrchlábí, p.o., Žižkova 590, 543 01 Vrchlábí, kontaktní osobou je \_\_\_\_\_, tel.: \_\_\_\_\_
3. V ostatním se řídí práva a povinnosti smluvních stran § 2079 a násl. občanského zákoníku.

### III.

1. Kupní cena je smluvna takto:

Zboží	ks	Cena / ks bez DPH	Cena celkem bez DPH
Myčka podložních mís a močových lahví Ninjo, polymerová komora, polymerová skříň, odpad do zdi	1	121 858	121 858
<b>Cena celkem bez DPH</b>		<b>121 858,00</b>	
DPH 15%		18 278,70	
<b>Cena celkem vč. DPH</b>		<b>140 137,- Kč</b>	

V ceně je zahrnuta doprava až do místa určení, montáž do předem připravených prostor dle nákresu instalační připravenosti viz. příloha KS a zaškolení personálu. Termín dopravy a montáže bude předem projednán a dohodnut s kupujícím.

### IV.

1. Kupující se zavazuje zaplatit prodávajícímu kupní cenu po dodání zboží do místa určení na základě faktury vystavené vždy po předání etapy, a to do 20 dnů od jejího doručení kupujícím.
2. Kupující prohlašuje, že má zajištěny finanční prostředky k plnění závazků vyplývajících z této smlouvy.

### V.

1. V případě, že prodávající nedodrží termín dodání sjednaný v této smlouvě, uhradí kupujícímu smluvní pokutu ve výši 0,05% z kupní ceny (případně z ceny dílčí části, dohodnuté k samostatnému předání a převzetí) za každý započatý den prodlení. Smluvní pokuta je splatná do 30 dnů po doručení oznámení o uložení smluvní pokuty.
2. V případě prodlení kupujícího s placením faktury (nebo splátky), uhradí kupující prodávajícímu úrok z prodlení ve výši 0,05% z nezaplacené částky za každý den prodlení.
3. Smluvní pokuty, sjednané touto smlouvou, hradí povinná strana nezávisle na tom, zda a v jaké výši vznikne druhé straně v této souvislosti škoda, kterou lze vymáhat samostatně.

### VI.

1. Prodávající poskytuje na prodávané zboží záruku po dobu 24 měsíců ode dne jeho dodání kupujícím.

Prodávající záruku poskytuje za těchto podmínek:

- a) zařízení budou používána a obsluhována dle návodu k obsluze
- b) záruka se nevztahuje na závady způsobené mechanickým poškozením, nesprávným zacházením a údržbou
- c) jakékoliv změny provedené neoprávněnou osobou, svévolné změny v konstrukci, nebo zásahy do přístroje vyvolané kupujícím, případně jinou neoprávněnou osobou, mají za následek zánik záruky.

2. Zboží dodané prodávajícím zůstává v jeho vlastnictví až do zaplacení kupní ceny.
3. Bude-li kupující v prodlení se zaplacením kupní ceny déle než 45 dnů, je prodávající oprávněn odstoupit od této smlouvy doporučeným dopisem. Účinky odstoupení nastanou jeho doručením. Smluvní strany jsou povinny vydat si navzájem plnění získané z této smlouvy do 10 dnů od jejího zániku.
4. Tato smlouva může být měněna jen písemnou formou označenou jako číslované dodatky.
5. Tato smlouva je sepsána ve dvou vyhotoveních, z nichž každá smluvní strana obdrží po jednom.

Přílohy:

Příloha č. 1: Nákres instalační připravenosti

Příloha č. 2: Plná moc

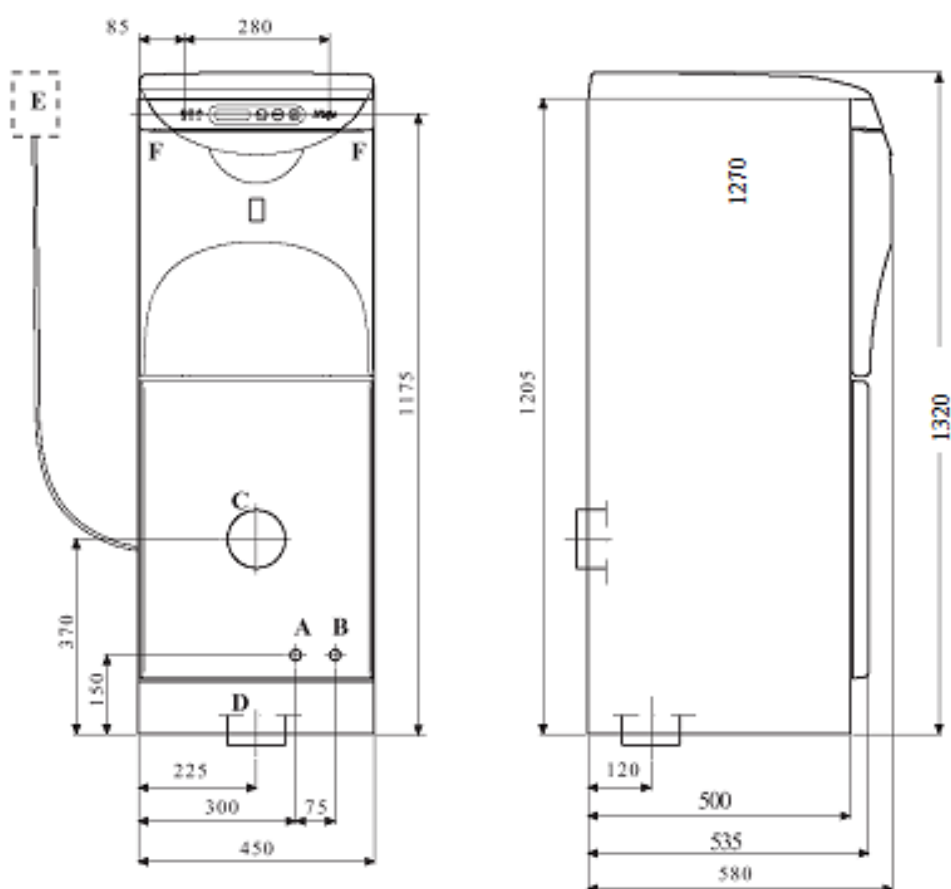
V Praze dne

Ve Vrchlabí dne

.....  
Ing. Dušan Chytrý  
prodávající

.....  
Ing. Soňa Mašková  
kupující

## Příloha č. 1 Nákres instalační připravenosti



- A. Teplá voda 15 mm ( ½" vnější) – přívod roháčkový (pračkový) ventil
- B. Studená voda 15 mm ( ½" vnější) – přívod roháčkový (pračkový) ventil
- C. Odpad P do zdi Ø 110 mm
- D. Odpad S do podlahy Ø 110 mm
- E. El. připojení, kabel 3 m
- F. Fixace myčky na zeď

<i>Technická data</i>	<i>Ninjo volně stojící</i>		
Váha	90 kg	Připojení vody	
Šířka	450 mm	Studená voda	15 mm
Hloubka	580 mm	Tlak	1-8 bar
Výška	1320 mm	Průtok	>0,3 l/s
		Teplá voda 45 – 60°C	15 mm
Připojení odpadu	Ø 110 mm	Tlak	1-8 bar
Připojení el. proudu	230 V, 1N, 50 Hz, 1x16A, 3kW	Průtok	>0,3 l/s
Spotřeba energie	0,16 kWh/cyklus	Spotřeba vody	
Max. venk. teplota	40°C	Ekonomický program	11 l/cyklus
Hladina hluku	53 dB (A)	Normální program	18 l/cyklus