



EVROPSKÁ UNIE  
Evropský fond pro regionální rozvoj  
Integrovaný regionální operační program



MINISTERSTVO  
PRO MÍSTNÍ  
ROZVOJ ČR

Evidenční list, návrh změny stavby / projektové dokumentace  
- je podkladem pro změnu ceny díla dle smlouvy o dílo č. 8500009334  
ZMĚNOVÝ LIST č. 06/SÚS PK

Stavební akce:	"Přestupní terminál veřejné dopravy v Klatovech" Č.projektu: CZ.06.06.01/00/22_069/0002953
----------------	--

Změna stavby / projektové dokumentace č.	Změnový list č. 06/SÚS PK
--	---------------------------

Dotčená část stavby:	SO 102.1 - Komunikace		
Název / označení změny:	Přípojky UV a štěrbinových žlabů		
Podklad pro změnu:	Realizační dokumentace včetně revizí		
Návrh pro změnu podal:	Zhotovitel	Dne:	
<b>Zdůvodnění a popis změny:</b> Změna RDS oproti zadávací dokumentaci Chybějící položky v základním rozpočtu nezbytné pro bezpečnost práce prováděných prací a manipulace s výkopkem. <b>Změna se týká položek :</b> viz příložený rozpočet			
Způsob ocenění změny:	Jedná se o položky, které se nachází ve smluvním rozpočtu		
Vliv změny na termín dokončení díla:		NE	
Vliv změny na cenu díla:	ANO		
Náklady na změnu celkem:			55 411,20 Kč
připočty celkem:			110 349,09 Kč
odpočty celkem:			-54 937,89 Kč
Přílohy:	položkový rozpočet s uvedením zdroje j.c. situace, výpočet množství, fotodokumentace stanovisko AD stanovisko TDS		
firma/ organizace	Jméno	Datum	Podpis
zhotovitel BERGER BOHEMIA a.s.			
projektant /AD/ Laboro ateliér s.r.o.			
TDS - INGEM a.s.			
objednatel /SÚS PK/			
objednatel /m KT/			

SOUPIS PRACÍ / ROZPOČET							CENA DLE SOD		
Název stavby:		Přestupní terminál veřejné dopravy v Klatovech					CELKEM	27 152 720,26 Kč	
Název SO/PS:		SO 102.1 - Komunikace							
Název změny:		ZL č. 06 - Přípojky UV a štěrbinových žlabů							
Poř. číslo	Kód položky	Cenová soustava / Zdroj položky	Název položky/dílu	MJ	Množství	množství		Cena	
						změna	po změně	Jednotková	Celkem
<b>Díl: 1 Zemní práce</b>									
11	132251104	SoD	Hloubení ryh nezapažených š do 800 mm v homině třídy těžitelosti I skupiny 3 objem přes 100 m3 strojně	m3	213,039	-5,576	207,463	317,51	67 642,01 Kč
12	162351103	SoD	Vodorovné přemístění přes 50 do 500 m výkopku/sypaniny z hominy třídy těžitelosti I skupiny 1 až 3	m3	147,180	105,518	252,698	52,80	7 771,10 Kč
13	162751117	SoD	Vodorovné přemístění přes 9 000 do 10000 m výkopku/sypaniny z hominy třídy těžitelosti I skupiny 1 až 3	m3	6 740,155	-84,908	6 655,247	52,80	355 880,18 Kč
14	162751119	SoD	Příplatek k vodorovnému přemístění výkopku/sypaniny z hominy třídy těžitelosti I skupiny 1 až 3 ŽKO 1000 m přes 10000 m	m3	101 102,325	-1 273,626	99 828,699	2,64	266 910,14 Kč
18	171251201	SoD	Uložení sypaniny na skládky nebo meziskládky	m3	6 740,155	-84,908	6 655,247	21,81	147 002,78 Kč
21	175151101	SoD	Obšypání potrubí strojně sypaninou bez prohození, uloženo do 3 m	m3	112,200	-7,545	104,655	270,59	30 360,20 Kč
22	58337331	SoD	Štěrbopek frakce 0/22	t	102,000	7,523	109,523	357,98	36 513,96 Kč
<b>Součet za Díl</b>									<b>912 089,37 Kč</b>
<b>Díl: 4 Vodorovné konstrukce</b>									
35	451522111	SoD	Lože pod potrubí otevřený výkop z kamenná drobného těžného	m3	10 000	1,969	12,168	1148,06	11 710,21 Kč
<b>Součet za Díl</b>									<b>11 710,21 Kč</b>
<b>Díl: 8 Trubní vedení</b>									
47	871310320	SoD	Montáž kanalizačního potrubí hladkého plnostěnného SN 12 z polypropylenu DN 150	m	127,500	-5,808	121,692	166,53	21 292,58 Kč
48	28617037	SoD	trubka kanalizační PP plnostěnná třvrstvá DN 150x6000mm SN12	m	129,413	-5,896	123,517	290,97	37 655,30 Kč
52	895941302	SoD	Osazení vpusť uliční DN 450 z betonových dílců dno s kalíštem	kus	16,000	-1,000	15,000	1827,19	29 235,04 Kč
53	59224495	SoD	vpusť uliční DN 450 kalíš. níže 450/240x50mm	kus	16,000	-1,000	15,000	325,84	5 213,44 Kč
54	895941313	SoD	Osazení vpusť uliční DN 450 z betonových dílců skruží horní 295 mm	kus	16,000	-1,000	15,000	691,88	11 070,08 Kč
55	59223857	SoD	skruží betonová horní pro uliční vpusť 450x295x50mm	kus	16,000	-1,000	15,000	294,54	4 712,64 Kč
58	895941323	SoD	Osazení vpusť uliční DN 450 z betonových dílců skruží středová 570 mm	kus	16,000	-1,000	15,000	830,26	13 284,16 Kč
59	59224488	SoD	skruží betonová středová pro uliční vpusť 450x570x50mm	kus	16,000	-1,000	15,000	487,15	7 794,40 Kč
60	895941332	SoD	Osazení vpusť uliční DN 450 z betonových dílců skruží průběžná se zápachovou uzávěrkou	kus	16,000	-1,000	15,000	1037,83	16 605,28 Kč
61	59224493	SoD	skruží betonová průběžná se zápachovou uzávěrkou 150mm PVC pro uliční vpusť 450x645x50mm	kus	16,000	-1,000	15,000	1869,12	29 905,92 Kč
<b>Součet za Díl</b>									<b>58 887,88 Kč</b>
<b>Díl: 99 Přesun sutě</b>									
104	997221873	SoD	Poplatek za uložení na recyklační skládce (skládkovně) stavebního odpadu zeminy a kamení zatříděného do Katalogu odností pod kódem 17 05 04	t	13 480,310	-169,817	13 310,493	184,80	2 491 161,29 Kč
<b>Součet za Díl</b>									<b>2 491 161,29 Kč</b>

VÍCEPRÁCE	MÉNĚPRÁCE	CENA PO ZMĚNĚ
110 349,09 Kč	-54 937,89 Kč	27 208 131,46 Kč

vícepráce	méněpráce	Cena po změně
0,00 Kč	-1 770,33 Kč	65 871,68 Kč
5 571,35 Kč	0,00 Kč	13 342,45 Kč
0,00 Kč	-4 483,16 Kč	351 397,02 Kč
0,00 Kč	-3 362,37 Kč	263 547,77 Kč
0,00 Kč	-1 851,85 Kč	145 150,93 Kč
0,00 Kč	-2 041,57 Kč	28 318,63 Kč
2 693,01 Kč	0,00 Kč	39 206,97 Kč
11 664,36 Kč	-13 509,28 Kč	906 835,45 Kč
2 260,76 Kč	0,00 Kč	13 970,97 Kč
2 260,76 Kč	0,00 Kč	13 970,97 Kč
0,00 Kč	-967,21 Kč	20 265,37 Kč
0,00 Kč	-1 715,45 Kč	35 939,85 Kč
0,00 Kč	-1 827,19 Kč	27 407,85 Kč
0,00 Kč	-325,84 Kč	4 887,60 Kč
0,00 Kč	-691,88 Kč	10 378,20 Kč
0,00 Kč	-294,54 Kč	4 418,10 Kč
0,00 Kč	-830,26 Kč	12 453,90 Kč
0,00 Kč	-487,15 Kč	7 307,25 Kč
0,00 Kč	-1 037,83 Kč	15 567,45 Kč
0,00 Kč	-1 869,12 Kč	28 036,80 Kč
0,00 Kč	-10 044,47 Kč	56 205,22 Kč
0,00 Kč	-31 382,14 Kč	2 459 779,15 Kč
0,00 Kč	-31 382,14 Kč	2 459 779,15 Kč

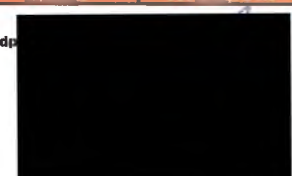
**Nové položky**

111	SO 301 p.č. 16	139001101	Příplatek za zřízení výkopky v blízkosti podzemního vedení	m3	0,000	5,841	5,841	749,76	0,00 Kč
112	SO 801.1.1.6 p.č. 2	167151101	Nakládání, skládání a překládání neuhlehlého výkopku nebo sypaniny strojně nakládání, množství do 100 m3, z hominy třídy těžitelosti I, skupiny 1 až 3	m3	0,000	116,824	116,824	173,18	0,00 Kč
113	SO 301 p.č. 17	151811131	Osazení pažického boxu hl výkopu do 4 m š do 1,2 m	m2	0,000	243,384	243,384	119,61	0,00 Kč
114	SO 301 p.č. 18	151811231	Odstranění pažického boxu hl výkopu do 4 m š do 1,2 m	m2	0,000	243,384	243,384	63,50	0,00 Kč
115	SO 301 p.č. 10	119003131	Výstražná páska pro zabezpečení výkopu zřízení	m	0,000	100,000	100,000	36,96	0,00 Kč
116	SO 301 p.č. 11	119003132	Výstražná páska pro zabezpečení výkopu odstranění	m	0,000	100,000	100,000	15,84	0,00 Kč
117	SO 301 p.č. 12	119003217	Mobilní plotová zábrana vyplněná dráty výšky do 1,5 m pro zabezpečení výkopu zřízení	m	0,000	40,000	40,000	68,64	0,00 Kč
118	SO 301 p.č. 13	119003218	Mobilní plotová zábrana vyplněná dráty výšky do 1,5 m pro zabezpečení výkopu odstranění	m	0,000	40,000	40,000	44,35	0,00 Kč
119	SO 301 p.č. 34	451573111	Lože pod potrubí otevřený výkop ze štěrbošku	m3	0,000	12,169	12,169	1271,93	0,00 Kč
120	SO 301 p.č. 59	877310310	Montáž kolen na kanalizačním potrubí z PP nebo tvrdého PVC trub hladkých plnostěnných DN 150	kus	0,000	13,000	13,000	374,88	0,00 Kč
121	SO 301 p.č. 61	28617182	koleno kanalizační PP SN16 45° DN 150	kus	0,000	13,000	13,000	212,01	0,00 Kč
<b>Součet</b>									<b>5,00 Kč</b>

4 379,51 Kč	0,00 Kč	4 379,51 Kč
20 231,64 Kč	0,00 Kč	20 231,64 Kč
29 111,16 Kč	0,00 Kč	29 111,16 Kč
15 454,88 Kč	0,00 Kč	15 454,88 Kč
3 696,00 Kč	0,00 Kč	3 696,00 Kč
1 584,00 Kč	0,00 Kč	1 584,00 Kč
2 745,60 Kč	0,00 Kč	2 745,60 Kč
1 774,00 Kč	0,00 Kč	1 774,00 Kč
15 478,37 Kč	0,00 Kč	15 478,37 Kč
4 873,44 Kč	0,00 Kč	4 873,44 Kč
2 756,13 Kč	0,00 Kč	2 756,13 Kč
102 004,70 Kč	0,00 Kč	102 004,73 Kč

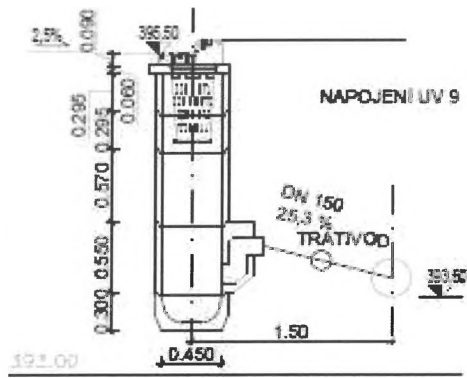
Podpis: specialista zhotovitele

Podp

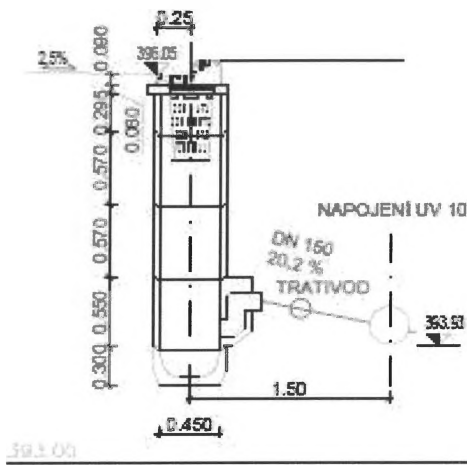


					Původní množství	Skutečný stav	Změna
11	132251104	Hloubení rýh nezapažených š do 800 mm v hornině třídy těžitelnosti I skupiny 3 objem přes 100 m3 strojně	m3	122,400			
121,692	x	0,8	x	1,2	=	116,824	-5,576 m3
12	162351103	Vodorovné přemístění přes 50 do 500 m výkopku/sypaniny z horniny třídy těžitelnosti I skupiny 1 až 3	m3	61,200			
2	x	116,82432	-	66,931	=	166,718	105,518 m3
13	162751117	Vodorovné přemístění přes 9 000 do 10000 m výkopku/sypaniny z horniny třídy těžitelnosti I skupiny 1 až 3	m3	151,839			
121,692	*	0,450	+	12,169	=	66,931	-84,908 m3
14	162751119	Příplatek k vodorovnému přemístění výkopku/sypaniny z horniny třídy těžitelnosti I skupiny 1 až 3 ZKD 1000 m přes 10000 m	m3	2 277,585			
66,931	*	15	=			1003,959	-1 273,626 m3
18	171251201	Uložení sypaniny na skládky nebo meziskládky	m3	151,839			
						66,931	-84,908 m3
21	175151101	Obsypání potrubí strojně sypaninou bez prohození, uloženou do 3 m	m3	112,200			
116,824	-	12,169	=			104,655	-7,545 m3
22	58337331	šterkopísek frakce 0/22	t	102,000			
121,692	x	0,45	*	2	=	109,5228	7,523 t
28	451572111	Lože pod potrubí otevřený výkop z kameniva drobného těžného	m3	10,200			
121,692	x	0,1	=			12,169	1,969 m3
47	871310320	Montáž kanalizačního potrubí hladkého plnostěnného SN 12 z polypropylenu DN 150	m	127,500			
(1,5+1,5+2,4+12,36+10,16+10,16+13,64)*1,1			=	56,892		121,692	-5,808 m
původní rozpočet "Přípojky vpustí od žlabu, součinitel sklonu, tvarovek atd. 1,2"			=	64,800			
(1,5+1,5+10,5+10,5+1,5+1,5+13,5+13,5)*1,2			=				
48	28617037	trubka kanalizační PP plnostěnná třívrstvá DN 150x6000mm SN12	m	129,413			
						123,5174	-5,896 m
104	997221873	Poplatek za uložení na recyklační skládce (skládkovné) stavebního odpadu zeminy a kamení zaříděného do Katalogu odpadů pod kódem 17 05 04	t	303,678			
66,931	x	2	=			133,8612	-169,817 t

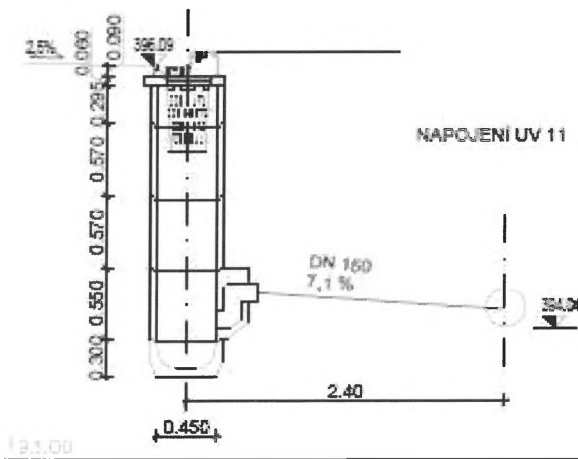
111	139001101	Příplatek za ztížení vykopávky v blízkosti podzemního vedení	m3			
116,824	x	0,05	=	5,841	5,841 m3	
112	167151101	Nakládání, skládání a překládání neulehlého výkopku nebo sypaniny strojně nakládání, množství do 100 m3, z horniny třídy těžitelnosti I, skupiny 1 až 3	m3			
116,824				116,824	116,824 m3	
113	151811131	Osazení pažicového boxu hl výkopu do 4 m š do 1,2 m	m2			
121,692	x	2	=	243,384	243,384 m2	
114	151811231	Odstanění pažicového boxu hl výkopu do 4 m š do 1,2 m	m2			
121,692	x	2	=	243,384	243,384 m2	
115	119003131	Výstražná páska pro zabezpečení výkopu zřízení	m			
				100,000	100,000 m	
116	119003132	Výstražná páska pro zabezpečení výkopu odstranění	m			
				100,000	100,000 m	
117	119003217	Mobilní plotová zábrana vyplněná dráty výšky do 1,5 m pro zabezpečení výkopu zřízení	m			
				40,000	40,000 m	
118	119003218	Mobilní plotová zábrana vyplněná dráty výšky do 1,5 m pro zabezpečení výkopu odstranění	m			
				40,000	40,000 m	
119	451573111	Lože pod potrubí otevřený výkop ze šterkopísku	m3			
121,692	x	0,1	=	12,169	12,169 m3	
120	877310310	Montáž kolen na kanalizačním potrubí z PP nebo tvrdého PVC trub hladkých plnostěnných DN 150	kus			
				13,000	13,000 kus	
121	28617182	koleno kanalizační PP SN16 45° DN 150	kus			
				13,000	13,000 kus	



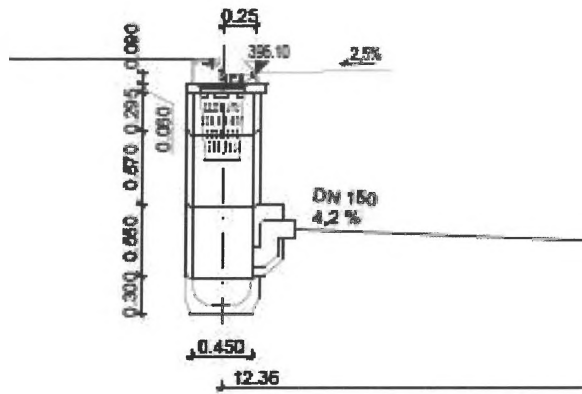
UV 10



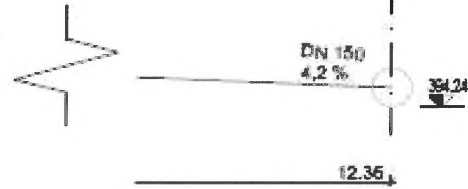
UV 11



UV 12



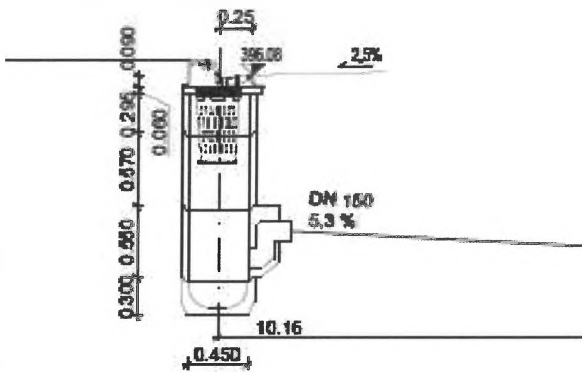
NAPOJENI UV 12



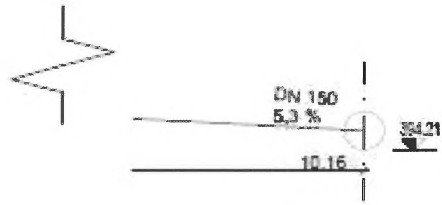
393.00

393.00

UV 13



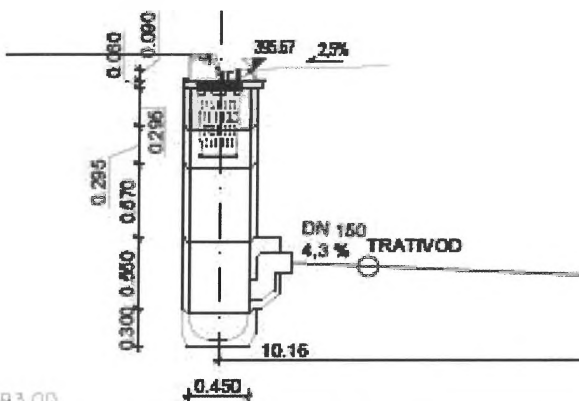
NAPOJENI UV 13



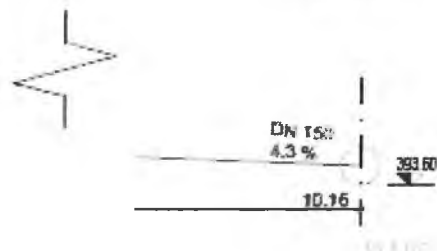
393.50

393.50

UV 14

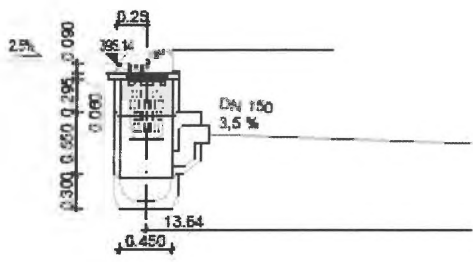


NAPOJENI UV 14

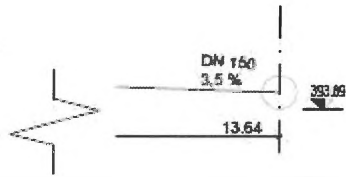


393.00

393.00



NAPOJENÍ UV 15



10 3 10 1

10 3 10 1











STAVBA: PŘESTUPNÍ TERMINÁL VEŘEJNÉ DOPRAVY V KLATOVECH

bulldary.online

DENÍK: 102.1 - SO 102.1 - KOMUNIKACE

## POČASÍ:

ČAS	POČASÍ	TEPLOTA	SRAŽKY	ČAS	POČASÍ	TEPLOTA	SRAŽKY
06:00	Polojasno	11,0°C	0,0 mm/h	18:00	Polojasno	22,0°C	0,0 mm/h
12:00	Polojasno	19,0°C	0,0 mm/h				

## OSOBY NA STAVENISTI:

PRÍMENÍ A JMÉNO	NÁZEV PROFESE	PRÍMENÍ A JMÉNO	NÁZEV PROFESE
Stavby Trnka s.r.o.			
	Strojník Řidič		Řidič
	Dělník Stavbyvedoucí Dělník		Dělník Dělník

## MECHANIZMY:

NÁZEV PROSTŘEDKU	NÁZEV DODAVATELE	POSÁDKA
Nákladní auto Tatra 13,5 T	Stavby Trnka s.r.o.	
Nákladní auto Volvo 4x8 14t	Stavby Trnka s.r.o.	
Zeminový válec Stavostroj 17,5 t	Stavby Trnka s.r.o.	
Pasový bagr Liebherr 27t	Stavby Trnka s.r.o.	Dajil Milan
Nákladní auto Tatra sklápěč 11 t	VAK servis s.r.o.	
Pásové rypadlo na gumovém pásu Takeushi	VAK servis s.r.o.	
Pažící box VB 100	VAK servis s.r.o.	
Elektrocentrála s benzínovým motorem	VAK servis s.r.o.	

## PROVEDENÉ PRÁCE:

POPIS	NÁZEV DODAVATELE	MPL MJ
Úprava povrchu a návoz štěrku a jejich rozprostření	Stavby Trnka s.r.o.	
Hloubení rýhy a jam pro uliční vpusti UV 10 a 11, podsyp v tl. 100 mm, pokládka potrubí DN 160, osazení kalových misek do betonu, osazení dílců uličních vpustí, jejich připojení na DN 160 mm, obsyp potrubí a vpustí, výstražná páska a zásyp se zhuštěním	VAK servis s.r.o.	



## Stanovisko TDS k ZL č. 06

**Název stavby :** Přestupní terminál veřejné dopravy v Klatovech

**Název ZL:** SO 102.1 – Komunikace - Přípojky UV a šterbinových žlabů

### **Důvod změny:**

Aktualizace PD - RDS oproti DZS

### **Stanovisko TDS:**

Bez připomínek.

### **Technické posouzení:**

Vícepráce zahrnují položky nezbytné pro bezpečnost práce prováděných prací a manipulace s výkopkem.

### **Výkaz výměr:**

Doložen rozdílový výkaz výměr.

### **Ocenění změny (bez DPH):**

cenová kalkulace je zpracována dle položek ze základního rozpočtu

Odpočítané položky	-	54 937,89 Kč
Přípočtové položky	+	110 349,09 Kč
<b>Celkem ZL č.06</b>	<b>+</b>	<b>55 411,20 Kč</b>

### **Závěr:**

TDS na základě podrobných rozkladů se ZL č.06 souhlasí.

za TDS



## Vyjádření AD k ZL č. 06

**Název stavby:** Přestupní terminál veřejné dopravy v Klatovech

**Číslo projektu:** CZ.06.06.01/00/22\_069/0002953

**Dotčená část stavby:** SO 102.1 - Komunikace

**Název ZL:** Přípojky UV a štěrbinových žlabů

**Stanovisko AD:**

Obecně u výkopových prací bylo uvažováno se soudržnými zeminami a přirozenou stabilitou stěn výkopových jam a rýh, která se nepotvrdila a bylo nutné přistoupit k realizaci pažení. V rámci realizace bylo upřesněno řešení napojení předmětných vpustí (č. 9-15).

**Závěr:**

Autorský dozor se ZL č.06 souhlasí.

