

SMLOUVA

Číslo smlouvy objednatele: **01PU-006082**

Číslo smlouvy konzultanta: 25.1495

ISPROFIN/ISPROFOND: 500 126 0007

Název související veřejné zakázky: Realizace kontrol pořízení dat ZPS a vyhledání TI pro DTM ŘSD na dálnicích a silnicích pro DTM 2 - etapy pořízení dat 7 a 10

uzavřená níže uvedeného dne, měsíce a roku mezi následujícími Smluvními stranami (dále jako „Smlouva“):

1. Ředitelství silnic a dálnic s. p.

se sídlem:

Čerčanská 2023/12, 140 00 Praha 4

IČO:

659 93 390

DIČ:

CZ65993390

právní forma:

státní podnik

bankovní spojení:

████████████████████

datová schránka:

zjq4rhz

zastoupeno:

██

osoba oprávněná k podpisu smlouvy:

██

kontaktní osoba ve věcech smluvních:

██

e-mail:

████████████████████

tel:

████████████████████

kontaktní osoba ve věcech technických:

██

e-mail:

██

tel:

████████████████████

(dále jen „objednatel“)

a

2. PRO TDI 2022

vedoucí společnosti

se sídlem:

Ing. Pavel Dvořáček

Pod Pracovem 232, 391 01 Planá nad Lužnicí – Lhota
Samoty

IČO:

65945735

DIČ:

CZ 6604170903

právní forma:

fyzická osoba - živnost

bankovní spojení:

████████████████████

zastoupen:

████████████████████

kontaktní osoba ve věcech smluvních:

████████████████████

e-mail:

██

tel:

████████████████████

!

kontaktní osoba ve věcech technických:

e-mail:

tel:

kontaktní osoba ve věcech technických:

e-mail:

tel:

kontaktní osoba ve věcech technických:

e-mail:

tel:

a

HRDLIČKA spol.s r.o.

se sídlem:

IČO:

DIČ:

zápis v obchodním rejstříku:

zastoupen:

náměstí Kněžny Ludmily 45, 266 01 Tetín

18601227

CZ18601227

C 4062 vedená u Městského soudu v Praze

a

GB-geodezie, spol. s r.o.

se sídlem:

IČO:

DIČ:

zápis v obchodním rejstříku:

zastoupen:

Tuřanka 1521/92b, 627 00 Brno - Slatina

26271044

CZ 26271044

C 41159 vedená u Krajského soudu v Brně

(dále jen „konzultant“) na straně druhé

Článek I.

Předmět smlouvy

1. Konzultant se zavazuje poskytnout pro objednatele na vlastní nebezpečí a odpovědnost služby (dále jen „plnění“), a to dle zadání objednatele v tomto rozsahu a členění:

- Realizace kontrolního a zkušebního plánu (KZP) geodetických podkladů, realizovaných sběrů a konsolidace dat do datové sady Digitální technické mapy ŘSD s. p., vč. podrobně zpracovaných technických zpráv.

- Kontroly správnosti pořízení nového měření a konsolidace ZPS a vyhledání a zaměření TI v rámci realizace DTM ŘSD II – etapa 7 a 10

Podrobná specifikace předmětu plnění tvoří přílohu a1) Smlouvy.

2. Konzultant je při realizaci této smlouvy vázán zejména následujícími technickými podmínkami:
- Technické podmínky tvoří přílohu č. 4 Rámcové dohody;
3. Objednatel se zavazuje řádně dokončené plnění převzít a konzultantovi zaplatit dohodnutou cenu podle této smlouvy.
4. Právní vztahy mezi smluvními stranami touto smlouvou neupravené se řídí **Digitální technická mapa ŘSD ČR - Rámcová dohoda na kontrolní činnost při pořízení a zpracování geodetických podkladů pro Digitální technickou mapu ŘSD**, číslo Rámcové dohody: 01PU-005524, uzavřenou dne 6.9.2022 (dále jen „**Rámcová dohoda**“).

Článek II.

Cena za poskytované služby

1. Objednatel se zavazuje uhradit konzultantovi za řádné a včasné poskytnutí plnění dle této Smlouvy celkovou cenu v následující výši:

Celková cena plnění v Kč bez DPH	DPH v Kč	Celková cena Služeb v Kč včetně DPH
3 176 400,-	667 044,-	3 843 444,-

(dále jen „**cena plnění**“).

2. Podrobná specifikace ceny tvoří přílohu c) této smlouvy.
3. Cena byla konzultantem nabídnuta a stranami sjednána v souladu s podmínkami uvedenými v Rámcové dohodě. Objednatel bude konzultantovi hradit cenu pouze za skutečně poskytnuté a objednatelům odsouhlasené plnění.
4. Objednatel uhradí cenu v souladu s platebními podmínkami uvedenými v Rámcové dohodě.
5. Kontaktní osobou objednatele ve věci fakturace a ve věcech technických (osobou příslušnou k převzetí, schválení nebo připomínek ve smyslu přílohy C Zvláštních obchodních podmínek Rámcové dohody) je [REDAKCE]
6. Objednatel použije přijaté plnění pro účely určené k ekonomické činnosti a ve vztahu k danému plnění vystupuje jako osoba povinná k DPH.

Článek III.

Doba a místo plnění

1. Smluvní strany sjednávají dobu plnění následujícím způsobem:

Milník	Zahájení
Zahájení	ode dne nabytí účinnosti Smlouvy



Určení termínu 1. výrobního výboru	10 dní ode dne nabytí účinnosti Smlouvy svolá konzultant obchodní jednání, kde bude určen termín 1. výrobního výboru, do 1. výrobního výboru konzultant zpracuje podrobný harmonogram prací a předá jej objednateli v souladu s přílohou 1
Předání podkladů od manažera projektu	do 10-ti dní ode dne nabytí účinnosti Smlouvy
KZP (kontrolní a zkušební plán)	do 30-ti dní ode dne nabytí účinnosti Smlouvy
Zahájení kontrolní činnosti	dle KZP (kontrolní a zkušební plán)
Dílčí plnění	do 6 měsíců ode dne nabytí účinnosti Smlouvy
Ukončení kontrolní činnosti	do 14 měsíců ode dne nabytí účinnosti Smlouvy

2. Smluvní strany sjednávají místo plnění takto:
Lokality pro zaměření a konsolidaci:
- na dálnicích a silnicích I třídy, lokalita A a B:

Lokalita A:

	přibližné staničení
■	■
■	■■■■■
■	■■■■■■■■■■
■	■
■	■■■■■
■	■■■■■
■	■■■■■
■	■
■	■■■■■■■■
■	■
■	■
■	■■
■	■
■	■■■■■
■	■■■■■■■■
■	■■■■■
■	■■■■■

6. Objednatel poskytne konzultantovi na své náklady kanceláře v prostoru staveniště, a to v následujícím rozsahu:

- NEUPLATŇUJE SE

7. Pokud se na jakoukoliv část plnění poskytovanou konzultantem vztahuje nařízení GDPR (Nařízení Evropského parlamentu a Rady (EU) č. 2016/679 ze dne 27. dubna 2016 o ochraně fyzických osob v souvislosti se zpracováním osobních údajů a o volném pohybu těchto údajů a o zrušení směrnice 95/46/ES (obecné nařízení o ochraně osobních údajů)), je konzultant povinen zajistit plnění svých povinností v nařízení GDPR stanovených. V případě, kdy bude konzultant v kterémkoliv okamžiku plnění svých smluvních povinností zpracovatelem osobních údajů poskytnutých objednatelem nebo získaných pro objednatele, je povinen na tuto skutečnost objednatele upozornit a bezodkladně (vždy však před zahájením zpracování osobních údajů) s ním uzavřít smlouvu o zpracování osobních údajů. Smlouvu dle předcházející věty je dále konzultant s objednatelem povinen uzavřít vždy, když jej k tomu objednatel písemně vyzve. Přílohu Rámcové dohody tvoří nezávazný vzor Smlouvy o zpracování osobních údajů, který je možné pro výše uvedené účely použít, přičemž výsledné znění Smlouvy o zpracování osobních údajů bude vždy stanoveno dohodou Smluvních stran tak, aby byla zachována konformita s nařízením GDPR a případně dalšími dotčenými obecně závaznými právními předpisy.
8. Konzultant prohlašuje, že se on ani jeho poddodavatelé nebudou podílet na pořízení a zpracování geodetických podkladů pro Digitální technickou mapu ŘSD v lokalitě vymezené touto smlouvou.
9. Konzultant prohlašuje, že se on, ani jeho sub-konzultanti: se nepodíleli na vypracování zadávacích podmínek veřejné zakázky k uzavření této Smlouvy.
10. Dodavatelé podílející se společně na se plnění nabídky konzultanta v příloze Smlouvy společně čteně prohlašují, že se oni, ani jejich sub-konzultanti nepodíleli na vypracování zadávacích podmínek veřejné zakázky k uzavření této Smlouvy.
11. Změna doby plnění Služeb a doby trvání Smlouvy: Objednatel je oprávněn jednostranně prodloužit dobu trvání Smlouvy stanovenou v čl. III. Smlouvy a dobu plnění Služeb dle bodu 1 čl. III. Smlouvy, a to v případě, kdy nastanou následující okolnosti: zvětšení rozsahu s vazbou na geodetické práce.
12. Součástí plnění budou rovněž následující písemné výstupy z činnosti konzultanta viz přílohy smlouvy, které konzultant objednateli předá v termínu dle čl. III. Smlouvy:
 - Kontrolní a zkušební plán
 - Technická zpráva o zjištěných závadách (jako součást výstupů kontrolních měření)
 - Vyhodnocení přijatých nápravných opatření (jako součást výstupů kontrolních měření)

Článek V.

Závěrečná ustanovení

1. Smlouva je platná dnem připojení platného uznávaného elektronického podpisu dle zákona č. 297/2016 Sb., o službách vytvářejících důvěru pro elektronické transakce, ve znění pozdějších předpisů, do této Smlouvy a jejích jednotlivých příloh, nejsou-li součástí jediného elektronického dokumentu (tj. do všech samostatných souborů tvořících v souhrnu Smlouvu), a to oběma smluvními stranami. Smlouva nabývá účinnosti dnem jejího uveřejnění v registru smluv.
2. Tuto smlouvu je možno ukončit za podmínek stanovených v Rámcové dohodě.
3. Konzultant bere na vědomí a souhlasí s uveřejněním uzavřené Smlouvy v registru smluv vedeném pro tyto účely Ministerstvem vnitra, v souladu se zákonem č. 340/2015 Sb. Objednatelem.

Konzultant nepovažuje žádnou část Smlouvy za obchodní tajemství ve smyslu § 504 zákona č. 89/2012 Sb., občanský zákoník.

4. Přílohu Smlouvy tvoří:
- a) Podrobná specifikace předmětu plnění
 - 1) Technická specifikace
 - 2) Lokalita – pořizování a zpracování dat
 - b) Nepoužije se
 - c) Soupis prací
 - d) Seznam poddodavatelů, kteří se budou podílet na plnění Smlouvy
 - e) Prohlášení o odborném personálu
 - f) Společné čestné prohlášení
5. Tato smlouva se vyhotovuje v elektronické podobě, přičemž obě Smluvní strany obdrží jejich elektronický originál.
6. Smluvní strany prohlašují, že smlouvu uzavírají svobodně a vážně a že považují její obsah za určitý a srozumitelný, na důkaz čehož připojují níže své podpisy.

NA DŮKAZ SVÉHO SOUHLASU S OBSAHEM TÉTO SMLOUVY K NÍ SMLUVNÍ STRANY PŘIPOJILY SVÉ UZNÁVANÉ ELEKTRONICKÉ PODPISY DLE ZÁKONA Č. 297/2016 SB., O SLUŽBÁCH VYTVÁŘEJÍCÍCH DŮVĚRU PRO ELEKTRONICKÉ TRANSAKCE, VE ZNĚNÍ POZDĚJŠÍCH PŘEDPISŮ.

Datum: 2025.09.24

01PU-006082 - Realizace kontrol pořízení dat ZPS a vyhledání TI pro DTM ŘSD na dálnicích a silnicích pro DTM 2 – etapy pořízení dat 7 a 10

Příloha č. a1: Podrobná technická specifikace

Předmět:

Realizace kontrolního a zkušebního plánu (KZP) geodetických podkladů, realizovaných sběrů a konsolidace dat do datové sady Digitální technické mapy ŘSD, vč. podrobně zpracovaných technických zpráv.

Použité termíny pro tuto veřejnou zakázku:

DTM ŘSD – digitální technická mapa ŘSD

ZPS – základní polohová situace

TI - technická infrastruktura

Objednavatel = Investor - ŘSD

Zhotovitel – zajišťuje sběr a konsolidaci DTM ŘSD (na základě jiné smlouvy)

Konzultant – právnická osoba zajišťující TDI

KZP-D - kontrolní a zkušební plán technického dozoru investora

KZP-Z kontrolní a zkušební plán zhotovitele

TDI - technický dozor investora, zajišťuje KZP-D, kontrolní měření, kontrolní činnosti, vyhodnocení a další činnosti dle smlouvy

Projektový manažer – osoba zajišťující odborné projektové řízení sběru, kontroly a implementace dat DTM ŘSD

Podrobný popis

1. Vytvoření kontrolního a zkušebního plánu geodetických podkladů

KZP vytváří Konzultant, který na základě projektu DTM ŘSD a dalších dodaných podkladů navrhne postup, rozsah a parametry kontrolního měření a parametry pro hodnocení kvality mapových výstupů. Tento návrh musí být schválen Objednatelem, stejně jako jeho případné změny a bude obsahovat zejména:

- Návrh/přehled kontrolních činností akce při její realizaci Zhotovitelem,

- Návrh druhů kontrol,
- Časové naplánování kontrol,
- Způsob provedení kontrol,
- Způsob zdokumentování a interpretaci výsledků kontrol,
- Odpovědnosti za provádění kontrol,
- Výpis předpisů, dle kterých je kontrola prováděna.

2. Kontrolní činnost

Kontrolní činnost musí být provedena mimo vizuální kontroly i v terénu (kontrola geodetickými metodami), která bude doložena měřickými zápisníky, výpočetními protokoly a technickou zprávou zhodnocující výsledky kontrol a kontrol zpracování dat.

Výsledky zeměměřických činností musí být ověřeny AZI v rozsahu stanoveném v § 13 odst. 1 písm. c) zákona o zeměměřictví.

Základním výchozím normativem pro sestavení KZP jsou zásady zmíněné v ČSN 01 3410.

Zjištěné závady musí být kategorizovány v souladu s kategorií závad (bod 2.6.) a v rámci technické zprávy o výsledku kontroly popsány navrhovaná konkrétní opatření v souladu se základními parametry nápravných opatření (bod 2.7.). Při opakované kontrole k odstranění vad, bude vystaven samostatný protokol.

Technickou zprávu s přílohou podrobně definující zjištěné závady předá Konzultant Objednavateli a bude spolupracovat na jejím projednání se Zhotovitelem a kontrole nápravných opatření.

2.1. SW pro digitální kontrolu dat

Kontrola bude prováděna vždy na základě schváleného KZP v SW, který zajistí TDI a zástupci Objednatele do něj budou mít umožněn přístup. Zároveň bude zástupci TDI umožněn přístup do systému IS DTM ŘSD, kde bude moci provést kontrolu XML ŘSD.

2.2. Harmonogram poskytování služeb

- spolupráce TDI a Objednatele na specifikaci předávaných dat pro dílčí smlouvu v rámci **01PU-005966 _Rámcová dohoda na geodetickou podporu pro konsolidaci stávajících dat a pořízení a zpracování nových datových sad pro Digitální technickou mapu ŘSD** v konkrétních řešených úsecích (dle přílohy 1 dílčí smlouvy).
- **Spolupráce s Objednavatelem** při realizaci výrobních výborů, připomínkování zápisů z jednání, případně dalších činností majících dopad na výsledky činnosti TDI.
- **Kontrolní činnost v průběhu realizace jednotlivých měření/zakázek** – průběžné kontrolní činnosti.

- 1. výrobní výbor - do 10-ti dní ode dne nabytí účinnosti Smlouvy bude objednatel a konzultantem vzájemně odsouhlasen termín 1. výrobního výboru
- V průběhu realizace budou probíhat **kontrolní výrobní výbory** minimálně za účasti Zhotovitele, TDI a Objednatele, minimálně v rozsahu 1x za 60 dní.
- **Výstupní kontrolní činnost před ukončením realizace, vč. vyhodnocení a návrhu opatření** – protokolární předání Zhotoviteli a Objednateli.
- Kontroly výstupů dat **musí probíhat průběžně a musí být realizovány v souladu s termíny dílčích a konečných předání kontrolovaných etapa DTM 2.**
- **Vyhodnocení realizace nápravných opatření** - protokolární předání Zhotoviteli a Objednateli.

2.3. Termíny předání kontrol a fakturace

- V rámci kontrol pro dílčí odevzdání realizovaných pořízení DTM 2 v návaznosti na projekt kontrol a jejich realizaci je zhotovitel povinen provést a předat výsledky kontrol a dokumentaci v rozsahu 40% díla do 6-ti měsíců ode dne účinnosti Smlouvy.
- Předání kompletních kontrol, vč. požadovaných zpráv a dokumentací je povinen předat do 14 ti měsíců ode dne účinnosti smlouvy.
- Předání a jeho akceptace Objednatel opravňuje Zhotovitele k fakturaci.

2.4. Rozsah kontrol konsolidace a pořízení dat ZPI a pořízení dat TI

- Pro zjednodušení jsou sloučeny do jedné lokality kontrol 2 lokality pořízení, lokalita A a lokalita B. Každá z lokalit má jiného zpracovatele pořízení dat. Lokality jsou definovány v příloze č. 2.
- Kontrola zpracování datových sad TI v rozsahu **5 %** úseku zpracovaného Zhotovitelem.
- Kontrola pořízení a zpracování dat ZPI (nové měření i konsolidace) v rozsahu **10%** pořizovaných dat.
- Provádění kontrol kvality dat, tj. zejména dohled nad definovanými kontrolními mechanismy a postupy k prokázání požadované kvality z hlediska obsahu, přesnosti a úplnosti pořízených dat, včetně nezávislého fyzického měření v terénu.
- Provedení kontroly dat z pohledu dodržování struktury a obsahu výměnného formátu DTM ŘSD, včetně metodické pomoci jeho implementace v rámci projektu.
- Úseky kontroly ZPS se mohou překrývat, ale mohou se i od sebe lišit

2.5. Kontroly návaznosti na DTM Kraje nebo SŽ

Účast na výrobních výborech a jednáních s kraji a SŽ nebo jimi určených osob v souvislosti s návazností dat DTM ŘSD na data DTM jednotlivých krajů a DTM SŽ.

Kontrola stykových lokalit ZPI na základě stanovených parametrů v metodikách DTM ČR.

2.6. Kategorie závad

Kategorie	Popis klasifikace vad
A	<p>kritická chyba.</p> <p>Zjištěné nedostatky přímo ohrožují funkčnost a vypovídající schopnost datové sady DTM ŘSD. Chyba je natolik závažná, že může mít kvalitativní i finanční dopady na DTM ŘSD samotnou, nebo jiné odvozené dokumentace (pasporty, podklady pro projekt...atd).</p> <p>Za kritickou chybu je považována zejména chybějící prvky DTM v rozsahu nad 5 % u prvků dle vyhlášky 393/2020 Sb. o digitální mapě kraje a 10 % u ostatních, polohové a výškové odchylky nad přípustnou hodnotu 3.tř. přesnosti u podrobných bodů v rozsahu 10 % a více, u bodového pole u 5 % více. Nebo o chyby systematického charakteru, i pod definované % výskytu.</p>
B	<p>hlavní chyba.</p> <p>Zjištěné nedostatky mohou přímo i nepřímo ohrozit funkčnost a vypovídající schopnost datové sady DTM ŘSD. Chyba je natolik závažná, že může způsobit v budoucnu vícenásledky doplnění návazné dokumentace nebo vyvolat reklamační řízení v rámci správy DTM ŘSD.</p> <p>Za hlavní chybu je považována zejména chybějící prvky DTM v rozsahu nad 5 %, chybějící popisné údaje nad 10 %, polohové a výškové odchylky nad přípustnou hodnotu 3.tř. přesnosti u podrobných bodů v rozsahu nad 5 %, u bodového pole u 2 % více.</p>
C	<p>vedlejší chyba.</p> <p>Jedná se o chyby nebo vady nízké závažnosti jednotlivých bodových prvků a chyby slučitelné s možností užívat dílo s minimálním omezením nebo je řešit vhodným alternativním postupem (např. doplněním z jiné dokumentace).</p> <p>Dílo lze převzít a užívat, přičemž je vždy určen termín pro odstranění chyby a je vedeno řízení o odstranění chyby.</p>

Prvky kategorie A jsou vyznačeny v datové struktuře DTM ŘSD.

2.6. základní parametry nápravných opatření

- Základní parametry nápravných opatření dle klasifikace chyb
- Konkrétní nápravné opatření navrhne TDI ve vyhodnocení v konkrétně řešeném úseku
- Opatření bude obsahovat jednotlivé činnosti i k nim vztažené termíny
- Nápravné opatření se budou vždy vztahovat k nejvyšší klasifikované kategorii chyb

Typy nápravných opatření	Základní parametry opatření - sběr dat	Základní parametry opatření - konsolidace dat	Převzetí dat

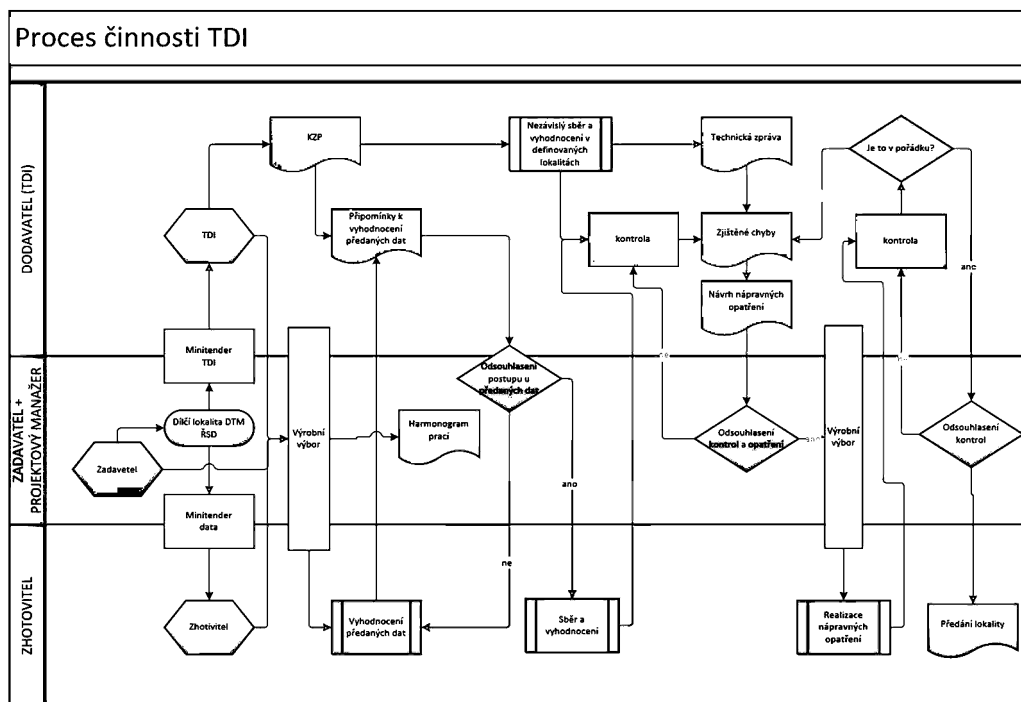
A	Nový sběr	Přepracování vyhodnocení a konsolidace	Data není možné od Zhotovitele převzít
B	Doplnění sběru vyhodnocením dalších dostupných geodetických dokumentací (např. Starší GDSPS, data ostatních stran...)	Dopracování do celku	Lze převzít s výhradami, s dílčí fakturací a termínem nápravy kratším než 30 dní
C	Doplnění sběru vyhodnocením dalších dostupných dokumentací (např. Ortofoto, pasporty...)	dopracování do celku	Lze převzít s výhradami a termínem nápravy delším než 30 dní, ale ne delším než 45 dní

3. Evidence a vykazování kontrol

Konzultant bude po dobu realizace zakázky evidovat a archivovat veškerá primárně pořízená data pro potřeby kontrolních prací (tj. letecké snímky, mračna bodů, měřické zápisníky apod.), dále veškeré výpočetní protokoly, které dokládají způsob a přesnost pořízení kontrolních dat a dále veškeré technické zprávy, které byly předávány.

Konzultant nebude shromažďovat a spravovat data Zhotovitele, ale bude mu ze strany Objednatele umožněn přístup do systémů Zhotovitele k využití dat pro kontrolní činnost.

4. Schéma provádění a přejímacího řízení



- Objednatel na základě minitenderu z rámcové dohody uzavře smlouvu s Konzultantem (TDI).
- Na základě jiného minitenderu RS-Z se Zhotovitelem prací, Zhotovitel a Konzultant nemůžou být stejná právnická osoba, samotná ani vyskytující se ve sdružení.
- Všechny strany se zúčastní výrobního výboru/výborů, na základě kterého, vzniknou KZP-D, KPZ-Z a harmonogram prací, které Objednavatel odsouhlasí.
- Na základě porovnání nezávislých sběrů dojde ze strany TDI ke kontrole dat a vyhotovené technické zprávy, vč. Návrhu nápravných opatření, předání objednavateli a projednání se Zhotovitelem.
- Při projednání výsledků kontrol se Objednatelem bude TDI spolupracovat až do převzetí díla.
- Na základě provedených nápravných opatření Zhotovitelem a následné kontrole Konzultantem dojde buď k převzetí dat nebo opakování procesu kontrol a nápravných opatření.

Změny od schématu z rámcové dohody:

Zakázka sběru byla již zahájena, a proto TDI vytvoří plán kontrol již nad zpracovaným projektem sběru a navrženým harmonogramem Zhotovitele sběru dat. Toto bude projednáno na 1. Výrobním výboru TDI.

Další postupy se již nemění.

5. Ostatní

Kontroly budou provedeny dle předpisů a metodik DTM krajů <https://dtmwiki.kr-zlinsky.cz/kontroly/> s ohledem na řešení DTM ŘSD podle předpisu B9, digitální technická mapa ŘSD.



Příloha a2. Lokality kontroly datových sad

Specifikace rozsahu dílčí smlouvy:

Do rozsahu byly sloučeny do jedné lokality kontrol 2 lokality pořízení, od dvou různých dodavatelů.
Lokalita A a lokalita B jsou níže znázorněny a definovány staničením.

zobrazení rozsahu:

Lokalita A



„Digitální technická mapa ŘSD
etapa 2“ registrační
číslo CZ.31.1.0/0.0/0.0/23_070/
0008653.“



NÁRODNÍ
PLÁN OBNOVY



Financováno
Evropskou unií
NextGenerationEU

lokalita B





ŘEDITELSTVÍ
SILNIC
A DÁLNIC

„Digitální technická mapa ŘSD
etapa 2“ registrační
číslo CZ.31.1.0/0.0/0.0/23_070/
0008653.“



NÁRODNÍ
PLÁN OBNOVY



Financováno
Evropskou unií
NextGenerationEU



	přibližné staničení
■	██████████
■	██████████
■	██
■	██████████████████
■	██████████
■	██
■	██████████
■	██████████
■	██████████
■	██████████
■	██████████
■	██████████
■	██
■	██████████████████
■	██████████████████
■	██████████████████
■	██████████████████

„Digitální technická mapa ŘSD etapa 2“
 registrační
 číslo CZ.31.1.0/0.0/0.0/23_070/0008653."

01PU-006082_Příloha č. 3 - Soupis prací

Název: Realizace kontrol pořízení dat ZPS a vyhledání TI pro DTM ŘSD na dálnicích a silnicích pro DTM 2 – etap 7 a 10

Výkon	Číslo	Položka	MJ	Počet MJ	Cena / MJ	Cena celkem
KZP	1	Návrh KZP (kontrolní a zkušební plán)	ks	■	■	■
kontrolní měření	2	Bodové pole	ks	■	■	■
	3	podrobná situace ZPS	ha	■	■	■
	4	Vyhledání a zaměření IS	km	■	■	■
kontrola zpracování	5	Zpracování datových sad	ha	■	■	■
Kontrola návaznosti	6	Kontroly návaznosti na DTM Kraje nebo SŽ	m ²	■	■	■
Ostatní	7	Konzultační činnost, účast na jednáních	hod	■	■	■
CELKEM			-	-		3 176 400 Kč

* konzultant vyplní žlutě označený sloupec

Příloha d), ke Smlouvě č. 01PU-006082 objednatele

SEZNAM PODDODAVATELŮ

Společnost **PRO TDI 2022**, vedoucí společník Ing. Pavel Dvořáček
se sídlem: Pod Pracovem 232, 391 01 Planá nad Lužnicí – Lhota Samoty
IČO: 65945735

jakožto konzultant veřejné zakázky na služby „Realizace kontrol pořízení dat ZPS a vyhledání TI pro DTM ŘSD na dálnicích a silnicích pro DTM 2 – etapy pořízení dat 7 a 10“ (dále jen „konzultant“), v souladu s požadavky § 105 odst. 1 zákona č. 134/2016 Sb., o zadávání veřejných zakázek, ve znění pozdějších předpisů, níže předkládá seznam poddodavatelů, včetně uvedení, kterou část bude každý z poddodavatelů plnit:

Obchodní firma nebo název nebo jméno a příjmení poddodavatele	IČO (pokud bylo přiděleno) a sídlo poddodavatele	Část veřejné zakázky, kterou bude poddodavatel plnit

Příloha e), ke Smlouvě č. 01PU-006082 objednatele

PROHLÁŠENÍ O ODBORNÉM PERSONÁLU

Společnost **PRO TDI 2022**, vedoucí společník Ing. Pavel Dvořáček
se sídlem: Pod Pracovem 232, 391 01 Planá nad Lužnicí – Lhota Samoty
IČO: 65945735

jakožto dodavatel veřejné zakázky „**Realizace kontrol pořízení dat ZPS a vyhledání TI pro DTM ŘSD na dálnicích a silnicích pro DTM 2 – etapy pořízení dat 7 a 10**“ (dále jen „konzultant“), tímto prohlašuje, že níže uvedený odborný personál konzultanta se bude podílet na realizaci dílčí veřejné zakázky dle Smlouvy č. 01PU-005524.

Funkce ¹	Příjmení ¹	Jméno ¹
Vedoucí týmu	██████	██
Člen týmu	██████	██████
Člen týmu	██████	██████
Člen týmu	██████	██
Člen týmu	██████	██
Člen týmu	██████	██████

- 1) Konzultant uvede funkce a osoby, které se budou podílet na realizaci dílčí veřejné zakázky. Tyto osoby budou shodné s osobami uvedenými v jeho nabídce na veřejnou zakázku „Digitální technická mapa ŘSD ČR - Rámcová dohoda na kontrolní činnost při pořízení a zpracování geodetických podkladů pro Digitální technickou mapu ŘSD“.

Příloha f), ke Smlouvě č. 01PU-006082 objednatele

SPOLEČNÉ ČESTNÉ PROHLÁŠENÍ KE SMLOUVĚ

Číslo smlouvy objednatele: **01PU-006082**

Číslo smlouvy konzultanta: 25.1495

ISPROFIN/ISPROFOND: 500 126 0007

Název související veřejné zakázky: **Realizace kontrol pořízení dat ZPS a vyhledání TI pro DTM ŘSD na dálnicích a silnicích pro DTM 2 – etapy pořízení dat 7 a 10**


(dále jen „Smlouva“)

Společnost **Ing. Pavel Dvořáček**
se sídlem: Pod Pracovem 232, 391 01 Planá nad Lužnicí – Lhota Samoty
IČO: 65945735

Společnost **HRDLIČKA spol.s r.o.**
se sídlem: náměstí Kněžny Ludmily 45, 266 01 Tetín
IČO: 18601227

Společnost **GB-geodezie, spol. s r.o.**
se sídlem: Tuřanka 1521/92b, 627 00 Brno - Slatina
IČO: 26271044

jakožto dodavatelé **PRO TDI 2022**, tímto čestně prohlašují, že oni, ani jejich sub-konzultanti se v souvislosti s plněním Smlouvy nepodíleli na vypracování zadávacích podmínek veřejné zakázky k uzavření této Smlouvy.


Datum: 24.09.2025 